



## Instrucciones de uso

HORNO

OCS8664A / BO6SA2S3-42  
OCS8664B / BO6SA2S3-42  
OCS8664S / BO6SA2S3-42  
OCS8664A1 / BO6SA2S3-42  
OCS8464A / BO4CS2S3-42  
OCS8464B / BO4CS2S3-42  
OCS8464S / BO4CS2S3-42  
OCS8464A1 / BO4CS2S3-42

### Pictogramas utilizados



Información importante



Consejo

# ÍNDICE

## ***Su horno***

Introducción	4
Descripción del electrodoméstico	5
Rieles guía/Rieles guía telescópicos	5
Accesorios	6
Puerta	7
Ventilador de refrigeración	7
Panel de control	8
Uso general del panel de control	9

## ***Primer uso***

Antes del primer uso	11
Explicación de los mandos y las teclas	13

## ***Uso***

Descripción de las funciones principales	15
Descripción de las subfunciones	16
Menú «+»	21
Función de vapor	22

## ***Funcionamiento***

Uso de las funciones de cocción del electrodoméstico	24
Culisensor	25

## ***Ajustes***

Menú Ajustes	26
--------------	----

## ***Mantenimiento***

Limpieza del electrodoméstico	27
Función de limpieza (limpieza al vapor)	27
Limpieza del filtro del depósito de agua	28
Extracción y limpieza de los rieles guía	29
Sustitución de la lámpara del horno	29
Retirada e instalación de la puerta del horno	30

## ***Fallos de funcionamiento***

General	32
---------	----

## ***Aspectos medioambientales***

Eliminación del electrodoméstico y de su embalaje	34
---	----

## *Introducción*

---

Enhorabuena por haber elegido este electrodoméstico. Este producto ha sido diseñado con un funcionamiento sencillo y pensando en la máxima comodidad.

Este manual muestra cómo usar este horno de la mejor manera posible. Además de la información sobre el funcionamiento del aparato, también encontrará información general que le podrá ser de utilidad cuando utilice el electrodoméstico.



**Antes de utilizar el electrodoméstico, lea atentamente las instrucciones de seguridad que se suministran aparte.**

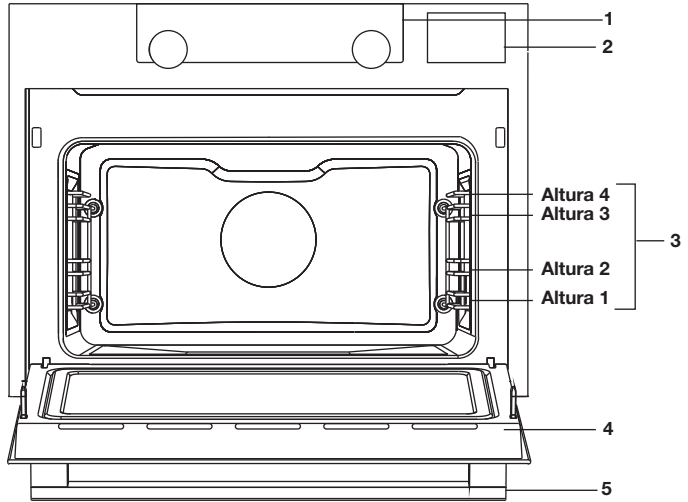
**Lea este manual antes de utilizar el electrodoméstico y consérvelo en un lugar seguro para poder consultarlo en el futuro.**

Las instrucciones de instalación se proporcionan aparte.

# SU HORNO

## Descripción del electrodoméstico

1. Panel de control
2. Cubierta del depósito de agua  
*Empuje para abrir*
3. Alturas del horno
4. Puerta del horno
5. Tirador de la puerta



## Rieles guía/Rieles guía telescópicos

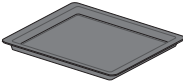

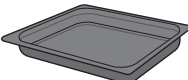
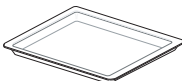
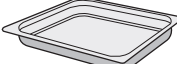
- El horno tiene cuatro o cinco rieles guía (alturas 1 a 4/5), según el modelo. La altura 1 se utiliza en combinación con el calor inferior. Las dos alturas superiores se utilizan principalmente para la función de grill.
- Coloque la rejilla de horno, la bandeja o la vaporera en el hueco entre los deslizadores de los rieles guía.
- Algunas de las alturas de la bandeja pueden tener rieles guía telescópicos completamente retráctiles, según el modelo.
  - ▷ Saque completamente los rieles guía telescópicos de la cavidad del horno y coloque encima la rejilla de horno/bandeja/vaporera. Deslice después la rejilla de horno/bandeja/vaporera dentro del hueco del horno.
  - ▷ Cierre la puerta del horno únicamente cuando los rieles guía telescópicos hayan regresado completamente al hueco del horno.

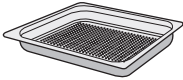
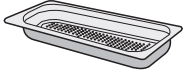
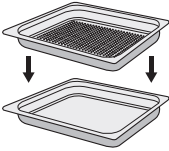

## Accesorios

Su electrodoméstico incluye una gama de accesorios que varían según el modelo. Utilice solo los accesorios originales, ya que son especialmente adecuados para su electrodoméstico. Asegúrese de que todos los accesorios que va a utilizar pueden resistir la configuración de temperatura de la función del horno que ha seleccionado.

**Nota:** No todos los accesorios son adecuados o están disponibles para todos los electrodomésticos (también depende del país). Al realizar la compra, proporcione siempre el número de identificación exacto de su electrodoméstico. Para más información sobre los accesorios opcionales, examine los folletos de ventas o consulte en Internet.

**Nota:** No coloque ningún accesorio en la parte inferior del horno.

Accesorios que se pueden suministrar con su electrodoméstico (según el modelo)	
	<p><b>Bandeja de horno esmaltada:</b> para repostería y pasteles.</p> <ul style="list-style-type: none"> <li>• No utilice la bandeja de horno esmaltada para funciones de microondas.</li> <li>• Adecuada para limpieza por pirólisis.</li> </ul>
	<p><b>Rejilla de horno:</b> se utiliza principalmente para la función de grill. También se puede colocar sobre la rejilla de horno una vaporera o una parrilla con comida.</p> <ul style="list-style-type: none"> <li>• La rejilla de horno lleva incorporado un gancho de seguridad. Eleve ligeramente la rejilla por la parte frontal para deslizarla fuera del horno.</li> <li>• No utilice la rejilla de horno para funciones de microondas.</li> </ul>
	<p><b>Bandeja de horno profunda esmaltada:</b> para asados de carne y cocción de masas húmedas.</p> <ul style="list-style-type: none"> <li>• No coloque la bandeja de horno profunda en la altura más baja durante el horneado, excepto cuando la utilice como bandeja recogegotas en un grill, asado o asado con espetón (si está disponible).</li> <li>• No utilice la bandeja de horno profunda esmaltada para funciones de microondas.</li> <li>• Adecuada para limpieza por pirólisis.</li> </ul>
	<p><b>Bandeja de cristal para pasteles:</b> para horno y microondas.</p> <ul style="list-style-type: none"> <li>• NO adecuada para limpieza por pirólisis.</li> </ul>
	<p><b>Vaporera sin perforar:</b> 40 mm de profundidad (útil para recuperar la humedad durante cocciones al vapor).</p> <ul style="list-style-type: none"> <li>• Nota: a temperaturas por encima de 180 °C, el horno puede sufrir decoloración. Esto no afectará a su funcionamiento.</li> </ul>

<b>Accesorios que se pueden suministrar con su electrodoméstico (según el modelo)</b>	
	<b>Vaporera perforada:</b> 40 mm de profundidad (útil para ajustes con vapor). <ul style="list-style-type: none"><li>• Nota: a temperaturas por encima de 180 °C, el horno puede sufrir decoloración. Esto no afectará a su funcionamiento.</li></ul>
	<b>Vaporera perforada:</b> 1/3GN. <b>Vaporera perforada:</b> 1/2GN. <ul style="list-style-type: none"><li>• Nota: a temperaturas por encima de 180 °C, el horno puede sufrir decoloración. Esto no afectará a su funcionamiento normal.</li></ul>
	<ul style="list-style-type: none"><li>• Las vaporeras se pueden utilizar simultáneamente en dos niveles. Coloque la vaporera perforada en la mitad del horno y la vaporera no perforada un nivel por debajo de la vaporera perforada.</li><li>• Para la cocción al vapor, puede colocar la vaporera perforada en la vaporera sin perforar. Únicamente se pueden utilizar juntas en una altura con rieles guía telescópicos.</li></ul>
	<b>Culisensor;</b> se puede utilizar para medir la temperatura interna del plato. Cuando se alcanza la temperatura deseada, el proceso de cocción se detiene automáticamente.

## Puerta

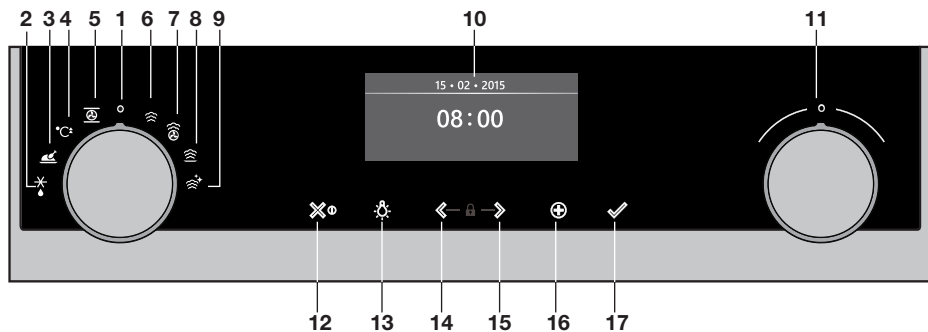
- Los interruptores de la puerta interrumpen el funcionamiento del horno cuando la puerta se abre durante su uso. El horno continúa funcionando cuando se cierra la puerta.

## Ventilador de refrigeración

- El electrodoméstico viene equipado con un ventilador de refrigeración que enfría la carcasa y el panel de control.

# SU HORNO

## Panel de control



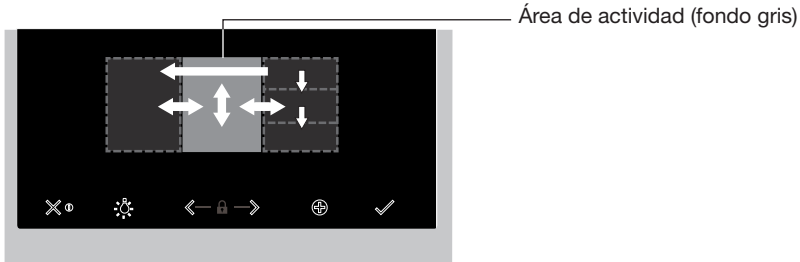
1. Mando de función (en posición «Apagado»)
2. Descongelar
3. Programas automáticos
4. Precalentamiento rápido
5. Horno
6. Vapor
7. Vapor combinado
8. Calentar
9. Limpieza
10. Pantalla
11. Mando de selección
12. Tecla de encendido/apagado y tecla de parada (cancelar)
13. Tecla de luz
14. Tecla de navegación izquierda
15. Tecla de navegación derecha
16. Tecla «+»
17. Tecla de confirmación



Las teclas responden mejor si se tocan brevemente con una superficie grande de la yema del dedo. Cada vez que pulse una tecla durante el uso, se emite una breve señal acústica.



## Uso general del panel de control

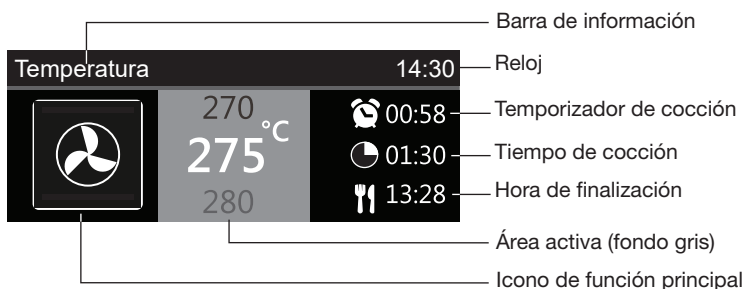


### Establecer una función y los ajustes

1. Mantenga pulsada la tecla de encendido/apagado para encender el electrodoméstico.
  2. Gire el mando de función para seleccionar una función principal de horno.  
*Las funciones principales de horno son visibles alrededor del mando de función y en la pantalla. El icono de la función se visualiza más grande. El área activa (reconocible por el fondo gris) se mueve a la derecha.*
  3. Gire el mando de función para seleccionar una función principal de horno.  
*El área activa muestra las subfunciones de horno. Desplácese arriba o abajo para ver las diferentes funciones. Si la función principal elegida no tiene ninguna subfunción, aparece en el área activa la siguiente opción disponible.*
  4. Toque el mando de selección (o la tecla de navegación derecha) para confirmar el ajuste o subfunción de horno elegida.  
*El área activa (reconocible por el fondo gris) se mueve a la derecha.*
  5. Gire el mando de selección para pasar a la siguiente opción disponible (izquierda = disminuir, derecha = aumentar) y confirme la elección tocando el mando de selección o la tecla de navegación derecha.
- Una vez definidos todos los elementos de la pantalla, confirme los ajustes pulsando la tecla de confirmación.
  - Cuando la tecla de confirmación parpadea, se puede iniciar el horno con los ajustes predeterminados.
  - Pulse la tecla de navegación izquierda para mover el área activa a la izquierda si desea cambiar un ajuste ya definido. Cambie el ajuste girando y tocando el mando de selección.
  - Pulse la tecla de parada para retroceder un paso en el menú.

*Siga las instrucciones de la pantalla.*

# SU HORNO



- La pantalla muestra el icono y el nombre de la función activada durante un segundo y medio aproximadamente.
- La barra de información muestra qué ajuste se está cambiando. .

## Inicio diferido

- Defina el tiempo de cocción deseado y la hora de finalización para iniciar la cocción a una hora posterior.

## Pantalla

Cuando el electrodoméstico está en funcionamiento en la pantalla se muestra la siguiente información:

- (Sub) función de horno activa
- Temperatura
- Temporizador de cocción (si está seleccionado /ver menú «+»)
- Tiempo de cocción (tiempo de cocción contando hacia delante o hacia atrás cuando el tiempo de cocción está definido)
- Hora de finalización (cuando el tiempo de cocción está definido)

## Modo en espera

La pantalla en espera muestra la hora, la fecha y el temporizador (si está definido).

El electrodoméstico pasa al modo en espera una vez se ha girado el mando de función a la posición 0 (posición de apagado).

## Encendido del electrodoméstico

- Mantenga pulsada la tecla de encendido/apagado para encender el electrodoméstico.
- El electrodoméstico se puede encender también girando el mando de función hasta una función.

## Apagado del electrodoméstico

- Mantenga pulsada la tecla de parada para apagar el electrodoméstico manualmente.
- De forma predeterminada, el electrodoméstico se apaga al cabo de 30 minutos de inactividad.

# PRIMER USO

## Antes del primer uso

- Limpie el interior del electrodoméstico y los accesorios con agua caliente y líquido de limpieza. No utilice limpiadores agresivos, como esponjas abrasivas y similar.
- La primera vez que se usa, el electrodoméstico emite un olor particular. Es normal. Asegúrese de que haya una buena ventilación durante el uso inicial.



La primera vez que se enchufa el electrodoméstico o cuando se ha desconectado de la red de alimentación durante un período de tiempo prolongado, se debe ajustar el «Idioma», la «Fecha» y la «Hora».

## Configuración del idioma

Idioma	12:00
English	
Español	
Nederlands	

Si no está conforme con el idioma de la pantalla, puede seleccionar otro. El ajuste predeterminado es «Inglés».

1. Gire el mando de selección y seleccione su idioma preferido en la lista que se muestra.
2. Pulse la tecla de confirmación para confirmar el ajuste.

*Se mostrará la siguiente pantalla.*

## Configuración de fecha y hora

Año	12:00		Horas	12:00	
2017	01	01	11	30	
2018			12		
			13		

1. Gire el mando de selección y cambie el primer ajuste (Día).
2. Para confirmar este ajuste, pulse la tecla de navegación derecha o el mando de selección.
3. Gire el mando de selección y cambie el siguiente ajuste (Mes).
4. Para confirmar este ajuste, pulse la tecla de navegación derecha o el mando de selección.
5. Gire el mando de selección y cambie el último ajuste (Año).
6. Pulse la tecla de confirmación para confirmar el ajuste.

*Se mostrará la siguiente pantalla. Ahora establezca la hora y los minutos con el mando de selección y la tecla de navegación. Pulse la tecla de confirmación para confirmar el ajuste.*

Todos los ajustes de encendido están establecidos y el electrodoméstico muestra la pantalla en espera. Ya puede utilizar este electrodoméstico.



El idioma, la hora y la fecha se pueden ajustar en el menú de ajustes (consulte el capítulo «Menú Ajustes»). El menú de ajustes se puede abrir desde la pantalla de inicio mediante el menú «+».

### Ajuste de la dureza del agua

Se debe ajustar la dureza del agua antes del uso inicial. Si el agua es más blanda o más dura que el ajuste predeterminado, puede modificar el nivel de dureza establecido.

### Comprobación de la dureza del agua

- Puede medir la dureza del agua con la «tira de papel de prueba» que se suministra con el aparato. Para más información sobre la dureza del agua en su región, contacte con el organismo competente en su localidad.

### Uso de la «tira de papel de prueba»

- Sumerja la tira de prueba en agua durante 1 segundo. Espere 1 minuto y lea el número de barras en la tira de papel. Compruebe la tabla para ver el ajuste correcto de dureza del agua.

### Ajuste de la dureza del agua

1. Compare el resultado de la tira de prueba con la imagen de la pantalla.
2. Gire el mando de selección hasta que las barras de la pantalla se correspondan con las de la tira de prueba.
3. Pulse el botón de confirmación para guardar la dureza del agua configurada.

### Tabla de dureza del agua

Pantalla	Número/color de las barras de la tira de prueba	Tipo	PPM	Dureza francesa (°df)	Dureza alemana (°dH)
1	4 barras verdes	Agua muy blanda	0 - 90	0 - 9	0 - 5
2	1 barra roja	Agua blanda	90 - 178	9 - 18	5 - 10
3	2 barras rojas	Agua bastante dura	178 - 267	18 - 26	10 - 15
4	3 barras rojas	Agua dura	267 - 356	26 - 35	15 - 20
5	4 barras rojas	Agua muy dura	> 356	> 35	> 20

*El equipo se ha programado, por lo que aparecerá la notificación de descalcificación de acuerdo con la dureza del agua real.*

## Explicación de los mandos y las teclas

### Mando de función



#### Seleccionar una función

Gire este mando para seleccionar la función deseada.

- Consulte «Descripción de las funciones» para obtener más información.

### Mando de selección



#### Para seleccionar una subfunción de horno

Gire este mando para seleccionar una subfunción de horno.

- Para más información, ver «Uso general del panel de control».



#### Cambiar la configuración

Gire este mando para cambiar los ajustes del área activa.

- Para más información, ver «Uso general del panel de control».



#### Ir al siguiente ajuste

Toque este mando para ir al ajuste siguiente.

- El ajuste siguiente aparecerá en el área activa en gris.

### Tecla de encendido/apagado y tecla de parada



#### Para encender o apagar el electrodoméstico

Mantenga pulsada esta tecla durante varios segundos para encender o apagar el electrodoméstico.



#### Para cancelar una operación o volver al menú

Pulse esta tecla para cancelar una operación o para volver al menú en un solo paso.




### Tecla de luz





#### Encendido/apagado de la luz

Pulse esta tecla para encender o apagar la luz del interior del horno.


**Teclas de navegación**

	<p><b>Desplazarse a la derecha</b></p> <p>Pulse la tecla de navegación derecha para confirmar el ajuste y para mover el área activa a la derecha.</p>
	<p><b>Desplazarse a la izquierda</b></p> <p>Pulse la tecla de navegación izquierda para mover el área activa a la izquierda.</p>
	<p><b>Apagar/encender la función de bloqueo para niños</b></p> <p>Mantenga pulsadas simultáneamente las teclas de navegación para activar/desactivar la función de bloqueo para niños.</p> <ul style="list-style-type: none"> <li>• El panel de control del horno se puede bloquear por medio del bloqueo para niños, que protege el horno del uso no deseado.</li> </ul>

**Tecla «+»**

	<p><b>Para abrir el menú de ajustes (ver «Ajustes»)</b></p> <p>Pulse esta tecla en el modo en espera para abrir o cerrar el menú de ajustes:</p> <ul style="list-style-type: none"> <li>• Temporizador de cocción</li> <li>• General</li> <li>• Pantalla</li> <li>• Cocción</li> <li>• Sistema</li> </ul>
	<p><b>Para abrir las opciones extra (ver «Menú +»)</b></p> <p>Pulse esta tecla en el modo operativo para abrir o cerrar las opciones extra que sean posibles en este momento:</p> <ul style="list-style-type: none"> <li>• Temporizador de cocción</li> <li>• Pre calentamiento rápido</li> <li>• Añadir vapor 123</li> <li>• Añadir vapor directo</li> </ul>


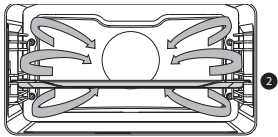




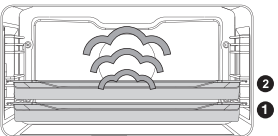
**Tecla de confirmación**


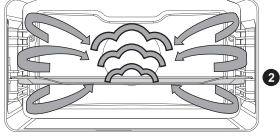


	<p><b>Tecla de confirmación</b></p> <p>Para confirmar todos los ajustes/elementos blancos de la pantalla.</p>
---	---

## Descripción de las funciones principales

Para elegir la función deseada, consulte la tabla. Consulte también las instrucciones de preparación en el envase del plato. Algunas de las funciones principales tienen subfunciones.


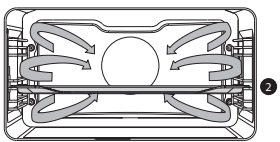
### Funciones principales (para seleccionar con el mando de función)

Función	Descripción	
	<p><b>Horno</b></p> <ul style="list-style-type: none"> <li>• Utilice una de las funciones disponibles para grill, cocción o asado.</li> <li>• Se dispone de subfunciones (consulte la tabla de funciones del horno).</li> </ul>	
	<p><b>Pre calentamiento rápido</b></p> <ul style="list-style-type: none"> <li>• Con esta función, el horno alcanza en seguida la temperatura deseada. No utilice esta función si hay un plato dentro del horno.</li> </ul>	
	<p><b>Programas</b></p> <ul style="list-style-type: none"> <li>• Utilice «Programas» para hornear y asar mediante la selección de un plato de una lista de platos ya programados.</li> </ul>	
	<p><b>Descongelar</b></p> <ul style="list-style-type: none"> <li>• Con esta función, el aire circula por medio del ventilador. El aire se calienta a una temperatura de 30 °C. Los platos se descongelan de manera rápida y eficiente.</li> </ul>	
	<p><b>Vapor</b></p> <ul style="list-style-type: none"> <li>• Calentamiento por vapor.</li> <li>• Para más información, consulte el capítulo «Función de vapor».</li> <li>• Vapor de 100 °C, que se rocía dentro de la cavidad del horno a intervalos regulares.</li> <li>• Se dispone de subfunciones (consulte la tabla de funciones de vapor).</li> </ul>	


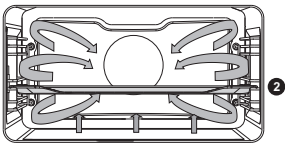

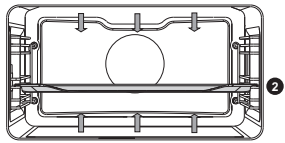

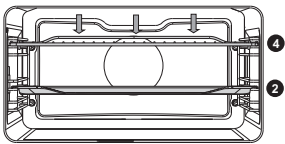

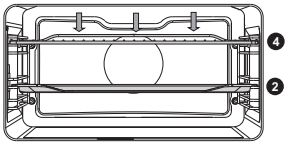
Función	Descripción	
	<p><b>Vapor combinado</b></p> <ul style="list-style-type: none"> <li>• Calentamiento por aire caliente combinado con vapor.</li> <li>• El vapor se rocía dentro de la cavidad del horno a intervalos regulares.</li> <li>• Este modo se puede utilizar para hornear distintos tipos de masas, como hojaldre, brioche, bollitos de leche, pan francés, gratinados y carne asada. El vapor garantiza una corteza dorada y crujiente, además de una textura ligera. La carne y el pescado mantienen un sabor rico y quedan jugosos. En este modo, asegúrese de que el depósito de agua esté siempre relleno con agua limpia.</li> <li>• Se dispone de subfunciones (consulte la tabla de funciones de vapor combinado).</li> </ul>	
	<p><b>Recalentar con vapor</b></p> <ul style="list-style-type: none"> <li>• Utilice una de las funciones para (mantener) platos calientes.</li> <li>• Se dispone de subfunciones (consulte la tabla de funciones de calentado).</li> </ul>	
	<p><b>Limpieza</b></p> <ul style="list-style-type: none"> <li>• Con esta función y un paño húmedo, puede quitar fácilmente la grasa y la suciedad de las paredes del horno.</li> <li>• Utilice esta función solo cuando el horno esté completamente frío. El vapor se rocía dentro de la cavidad del horno a intervalos regulares.</li> <li>• Al estar húmedos, los restos de comida se pueden eliminar con un paño húmedo.</li> </ul>	


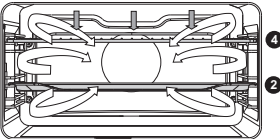

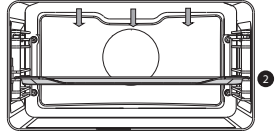

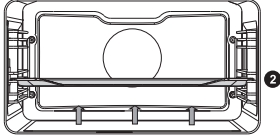

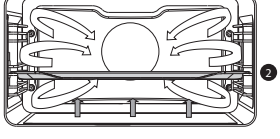

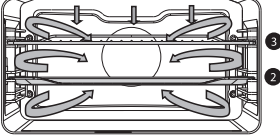
**Descripción de las subfunciones**


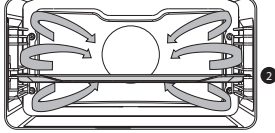
**Funciones principales (para seleccionar con el mando de selección)**

	<p><b>Aire caliente</b></p> <ul style="list-style-type: none"> <li>• Calentamiento por medio del aire caliente procedente de la parte posterior del horno.</li> <li>• Este modo proporciona calor uniforme y resulta perfecto para hornear.</li> <li>• Coloque la bandeja o la rejilla de horno en la mitad del horno.</li> <li>• Temperatura sugerida: 180 °C</li> <li>• Se recomienda precalentar.</li> </ul>	
---	---	--


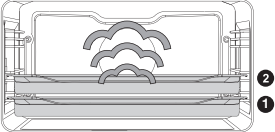

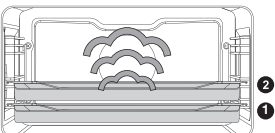

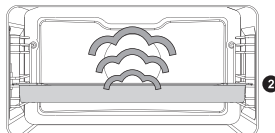


	<p><b>Aire caliente + Calor inferior</b></p> <ul style="list-style-type: none"> <li>• Calentamiento por medio del aire caliente procedente de la parte posterior del horno y la resistencia inferior.</li> <li>• Este modo se puede utilizar para hornear pizza, masa húmeda, tartas de fruta, masa con levadura y masa quebrada.</li> <li>• Coloque la bandeja o la rejilla de horno en la mitad del horno.</li> <li>• Temperatura sugerida: 200 °C</li> <li>• Se recomienda precalentar.</li> </ul>	
	<p><b>Calor superior + Calor inferior</b></p> <ul style="list-style-type: none"> <li>• Calentamiento por medio de las resistencias superior e inferior.</li> <li>• Este modo puede utilizarse para el asado u horneado tradicionales.</li> <li>• Coloque la bandeja o la rejilla de horno en la mitad del horno.</li> <li>• Temperatura sugerida: 200 °C</li> <li>• Se recomienda precalentar.</li> </ul>	
	<p><b>Grill grande</b></p> <ul style="list-style-type: none"> <li>• Calentamiento por medio de la resistencia superior en combinación con la resistencia del grill.</li> <li>• Este modo se puede utilizar con platos y productos de pastelería que requieren una corteza crujiente o dorada en la parte inferior. Utilícela justo antes de la finalización del tiempo de horneado o asado.</li> <li>• Coloque la rejilla de horno en la parte superior del horno y la bandeja en la mitad del horno.</li> <li>• Supervise el proceso de cocción en todo momento. El plato se puede quemar enseguida debido a la alta temperatura.</li> <li>• Se recomienda precalentar.</li> </ul>	
	<p><b>Grill</b></p> <ul style="list-style-type: none"> <li>• Calentamiento por medio de la resistencia del grill.</li> <li>• Este modo se puede utilizar para cocinar al grill una cantidad más pequeña de sándwiches abiertos, salchichas a la cerveza y para tostar pan.</li> <li>• Coloque la rejilla de horno en la parte superior del horno y la bandeja en la mitad del horno.</li> <li>• Supervise el proceso de cocción en todo momento. El plato se puede quemar enseguida debido a la alta temperatura.</li> <li>• Se recomienda precalentar.</li> </ul>	


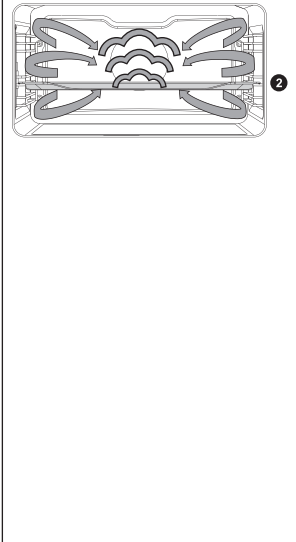


	<p><b>Grill grande + Ventilador</b></p> <ul style="list-style-type: none"> <li>• Calentamiento por medio de las resistencias superiores. El calor se distribuye por medio del ventilador.</li> <li>• Este modo se puede utilizar para cocinar al grill carne, pescado y verduras.</li> <li>• Coloque la rejilla de horno en la parte superior del horno y la bandeja en la mitad del horno.</li> <li>• Temperatura sugerida: 170 °C</li> <li>• Supervise el proceso de cocción en todo momento. El plato se puede quemar enseguida debido a la alta temperatura.</li> <li>• Se recomienda precalentar.</li> </ul>	
	<p><b>Calor superior</b></p> <ul style="list-style-type: none"> <li>• Calentamiento solo por medio de la resistencia superior.</li> <li>• Este modo se puede utilizar cuando desee hornear o asar la parte superior del plato.</li> <li>• Coloque la bandeja o la rejilla de horno en la mitad del horno.</li> <li>• Temperatura sugerida: 150 °C</li> </ul>	
	<p><b>Calor inferior</b></p> <ul style="list-style-type: none"> <li>• Calentamiento solo por medio de la resistencia inferior.</li> <li>• Este modo se puede utilizar con platos y productos de pastelería que requieren una corteza crujiente o dorada en la parte inferior.</li> <li>• Utilícela justo antes de la finalización del tiempo de horneado o asado.</li> <li>• Coloque la bandeja o la rejilla de horno en la parte inferior del horno.</li> <li>• Temperatura sugerida: 160 °C</li> </ul>	
	<p><b>Ventilador + Calor inferior</b></p> <ul style="list-style-type: none"> <li>• Calentamiento por medio de la resistencia inferior. El calor se distribuye por medio del ventilador.</li> <li>• Este modo puede utilizarse para hornear tartas con poca levadura, así como para la conservación de frutas y verduras.</li> <li>• Coloque una bandeja de hornear en la parte inferior del horno, de modo que el aire caliente pueda circular también sobre la superficie de la comida.</li> <li>• Temperatura sugerida: 180 °C</li> </ul>	
	<p><b>Asado</b></p> <ul style="list-style-type: none"> <li>• Calentamiento por medio de la resistencia superior en combinación con la resistencia del grill y aire caliente.</li> <li>• Este modo puede utilizarse para asar todo tipo de carne.</li> <li>• Temperatura sugerida: 180 °C</li> </ul>	

	<p><b>Aire caliente ECO</b></p> <ul style="list-style-type: none"> <li>• Calentamiento por medio de aire caliente. El aire caliente ECO usa menos energía pero proporciona el mismo resultado que el ajuste de aire caliente. La cocción tarda algunos minutos más.</li> <li>• Este modo puede utilizarse para asar carne y hornear masas.</li> <li>• Coloque la bandeja o la rejilla de horno en la mitad del horno.</li> <li>• Temperatura sugerida: 180 °C</li> <li>• Este ajuste hace uso del calor residual (el calentamiento no está funcionando todo el tiempo) para lograr un bajo consumo de energía (de acuerdo con la clase de energía EN 60350-1). En este modo, no se muestra la temperatura real del horno.</li> </ul>	
---	--	--




**Tabla de funciones de vapor (para seleccionar con el mando de selección)**

	<p><b>Vapor</b></p> <ul style="list-style-type: none"> <li>• Calentamiento por vapor.</li> <li>• Para más información, consulte el capítulo «Función de vapor».</li> <li>• Vapor de 100 °C, que se rocía dentro de la cavidad del horno a intervalos regulares.</li> <li>• Este modo se puede utilizar para cocinar al vapor, por ejemplo, verduras, huevos, frutas y arroz.</li> </ul>	
	<p><b>Vapor - temperatura baja</b></p> <ul style="list-style-type: none"> <li>• Calentamiento por vapor.</li> <li>• Para más información, consulte el capítulo «Función de vapor».</li> <li>• El vapor se rocía dentro de la cavidad del horno a intervalos regulares.</li> <li>• Este menú se puede utilizar para cocinar al vapor verduras y pescado, para mantener la comida caliente y para descongelar alimentos.</li> </ul>	
	<p><b>Cocción al vacío</b></p> <ul style="list-style-type: none"> <li>• Calentamiento por vapor.</li> <li>• Para más información, consulte el capítulo «Función de vapor».</li> <li>• La comida envasada al vacío se cocina lentamente a temperatura baja.</li> <li>• Con este método, se conservan el sabor, las vitaminas y los minerales de los alimentos. Al envasar los alimentos al vacío, se conservan por más tiempo.</li> <li>• Utilice esta función para cocinar verduras, fruta, carne, aves y pescado.</li> </ul>	

**Tabla de funciones de vapor combinado (para seleccionar con el mando de selección)**

	<p><b>Aire caliente + Vapor den 1/2/3</b></p> <ul style="list-style-type: none"> <li>• Calentamiento por aire caliente combinado con vapor.</li> <li>• El vapor se rocía dentro de la cavidad del horno a intervalos regulares.</li> </ul>	
	<p><b>Medio 2</b></p> <ul style="list-style-type: none"> <li>• Este modo se puede utilizar para hornear distintos tipos de masas, como hojaldre, brioche, bollitos de leche, pan francés, gratinados y carne asada. El vapor garantiza una corteza dorada y crujiente, además de una textura ligera. La carne y el pescado mantienen un sabor rico y quedan jugosos. En este modo, asegúrese de que el depósito de agua esté siempre relleno con agua limpia.</li> </ul>	
	<p><b>Bajo 1</b></p> <ul style="list-style-type: none"> <li>• ALTO: cocinar escalopes, filetes y pedazos de carne más pequeños.</li> <li>• MEDIO: recalentar comidas frías o congeladas y cocinar filetes de pescado y gratinados de verduras.</li> <li>• BAJO: cocinar grandes piezas de carne (asado, pollo entero), hornear masas fermentadas (pan y panecillos), cocinar lasaña, etc.</li> </ul>	

**Tabla de funciones de calentado (para seleccionar con el mando de selección)**

	<p><b>Calentar platos</b></p> <ul style="list-style-type: none"> <li>• Esta función es adecuada calentar la vajilla, de forma que la comida se mantenga caliente durante más tiempo al servirla.</li> </ul>	
	<p><b>Mantener caliente</b></p> <ul style="list-style-type: none"> <li>• Este modo se utiliza para mantener calientes platos ya cocinados.</li> </ul>	
	<p><b>Recalentar con vapor</b></p> <ul style="list-style-type: none"> <li>• Recalentar con vapor Este modo se utiliza para calentar platos ya cocinados. Gracias al vapor, no se pierden cualidades. Se conservan el sabor y la textura del plato como si estuviera recién cocinado. Se pueden calentar varios platos a la vez.</li> </ul>	

## Menú «+»

Pulse la tecla «+» para elegir la funcionalidad extra (tras seleccionar una función principal y los ajustes).

- Para seleccionar una función, gire el mando de selección y confírmela con la tecla de confirmación.
- Para salir del menú «+», pulse la tecla de parada o la tecla «+»; se volverá a mostrar la pantalla anterior.

Menú «+»	Descripción
	<p><b>Temporizador de cocción</b></p> <p>El temporizador de cocción se puede utilizar con independencia de la función de horno.</p> <ul style="list-style-type: none"> <li>• Cuando el temporizador de cocción se apaga, aparece un mensaje y se emite una señal acústica.</li> <li>• Pulse la tecla de parada para apagar la señal y cerrar el menú emergente.</li> <li>• El sonido se detiene automáticamente después de 2 minutos aproximadamente.</li> <li>• Para cancelar el temporizador, defina la hora en 0:00.</li> </ul>
	<p><b>Pre calentamiento rápido</b></p> <p>Activar/desactivar el pre calentamiento rápido como ajuste predeterminado (solo disponible en funciones de horno).</p>
	<p><b>Añadir vapor 123</b></p> <ul style="list-style-type: none"> <li>• Establezca hasta tres ciclos de vapor repartidos uniformemente durante el proceso de cocción.</li> <li>• Solo disponible cuando el tiempo de cocción está definido.</li> <li>• Elija un tiempo de cocción de al menos 10 minutos.</li> </ul>
	<p><b>Añadir vapor directo</b></p> <ul style="list-style-type: none"> <li>• Añada un ciclo de vapor al proceso de cocción.</li> </ul>
	<p><b>Cancelar vapor 123</b></p> <ul style="list-style-type: none"> <li>• Si la función está activada.</li> </ul>
	<p><b>Cancelar vapor directo</b></p> <ul style="list-style-type: none"> <li>• Si la función está activada.</li> </ul>

### Inicio con el pre calentamiento rápido

- Cuando se inicia un programa y el pre calentamiento rápido está establecido como predeterminado en el menú de ajustes, aparece un mensaje emergente. El mensaje desaparece automáticamente al cabo de 15 segundos. En la pantalla de progreso se muestra el icono de pre calentamiento rápido y el tiempo aparece atenuado.
- Si se alcanza la temperatura establecida, aparece un mensaje emergente: Al introducir el plato y cerrar la puerta, el programa se inicia automáticamente.

## Función de vapor



**Advertencia: Riesgo de quemaduras Deje la puerta cerrada durante las cocciones al vapor, ya que el vapor caliente se podría escapar si hubiera alguna abertura. La condensación dentro el horno aumentará al abrir la puerta.**



**Nota:** Después de cocinar con una función de vapor, deje que el horno se enfríe y limpie el interior del horno con un paño húmedo.

**Nota:** El sistema de agua se vacía cada vez que finaliza la función de vapor. Esta acción es audible y forma parte del funcionamiento normal del horno de vapor.

### **Ventajas de la cocción al vapor**

- La cocción al vapor es un método sano y natural que conserva el color y sabor de los platos. Con este método de cocción no se liberan olores.
- La cocción al vapor (guisar, cocer, asar) comienza antes de que la temperatura de la cavidad del horno alcance 100 °C.
- También es posible la cocción lenta (guisar, cocer, asar) a temperaturas más bajas.
- Es saludable:
  - ▷ Se conservan las vitaminas y los minerales, ya que solo una pequeña porción de ellos se disuelve en la humedad caliente del plato.
- No es necesario añadir grasa o aceite durante la cocción al vapor.
- El vapor no distribuye olores ni sabores, lo que permite que la carne o el pescado se puedan cocinar con las verduras.
- El vapor es también adecuado para escaldar, descongelar y calentar o mantener caliente un plato.

### **Cocción al vacío**

Uso de la función de vapor para cocción al vacío:

- Envasado al vacío
  - ▷ En primer lugar, envase los alimentos al vacío mediante una envasadora al vacío. Este proceso extrae la mayoría del aire de la bolsa. La bolsa conserva los nutrientes y los sabores durante la cocción; como consecuencia, los alimentos se vuelven más jugosos, tiernos y sabrosos.
- Cocción al vacío
  - ▷ Cocine el plato a la temperatura correcta y durante el tiempo adecuado con el ajuste de vapor para cocción al vacío del horno (consulte «Recetas y tiempos de cocción»).
  - ▷ La mayoría de los platos se pueden mantener a la temperatura de servicio (en torno a los 60 °C) durante unas cuantas horas, lo que facilita que todo esté a punto: simplemente retire el plato del horno cuando lo necesite.

## Llenado del depósito con agua

- Rellene siempre el depósito antes de utilizar una función de vapor.
  - Utilice agua del grifo limpia y fría, agua embotellada con minerales añadidos o agua destilada adecuada para el consumo.
1. Pulse la cubierta del depósito de agua para acceder al depósito de agua.
  2. Use el tirador para extraer el depósito del horno.
  3. Quite la tapa del depósito de agua y limpie el depósito con agua limpia.
  4. Rellene el depósito con agua hasta la marca «MÁX.» (aproximadamente 1,2 litros).
  5. Vuelva a colocar el depósito de agua en su lugar en el horno y empuje hasta que escuche un clic (el conmutador de posición está activado).
  6. Cierre la cubierta del depósito de agua.



El agua que quede en el sistema de vapor después de cocinar circulará de vuelta al depósito de agua. Vacíe, limpie y seque el depósito de agua después de utilizar la función de vapor. Rellene el depósito de agua justo antes de utilizarlo.

## Uso de las funciones de cocción del electrodoméstico

Consulte «Uso general del panel de control» para obtener información sobre el uso general del electrodoméstico.

1. Mantenga pulsada la tecla de encendido/apagado del electrodoméstico.
2. Gire el mando de función para seleccionar una función principal.
  - Consulte «Descripción de las funciones» para seleccionar la función adecuada (disponible).
3. Gire el mando de selección para seleccionar una subfunción (*si está disponible*) o para definir un ajuste.
  - Se activa el ajuste de la primera subfunción (si está disponible).
4. Inicie directamente la función seleccionada (con valores predefinidos) pulsando la tecla de confirmación (esta tecla parpadea cuando es posible iniciar el programa).

Funciones o ajustes disponibles:

- la función (subfunción de horno);
- la temperatura del horno;
- el tiempo de cocción.

*Se activa el siguiente ajuste o subfunción (si está disponible). Para volver a la selección o ajuste anterior, pulse la tecla de navegación izquierda.*



Si lo prefiere, seleccione un ajuste adicional (por ejemplo, «Pre calentamiento rápido») a través del menú «+». Para más información, ver «Menú +».

5. Pulse la tecla de confirmación para iniciar la preparación de la comida con los ajustes seleccionados.

### **Al final de la cocción puede:**

- Detener la cocción
  - Pulse la tecla de confirmación.  
*Se cierra la pantalla de finalización y se muestra la pantalla en espera. Si no hay ninguna acción al cabo de 10 minutos, la pantalla cambia al modo en espera.*
- Añadir tiempo adicional
  - Pulse la tecla de navegación derecha para seleccionar «Añadir tiempo adicional».  
*El ajuste de tiempo se activa y se puede cambiar directamente girando el mando de selección.*
  - Pulse la tecla de confirmación.
  - *El proceso anterior se activa de nuevo.*



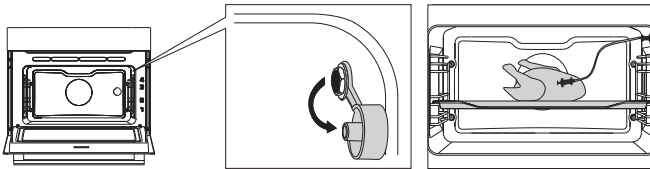
## Cambio de los ajustes durante el proceso

- Al pulsar las teclas de navegación durante el proceso, se muestra el área activa. Ahora puede cambiar el ajuste seleccionado. Tras la confirmación con la tecla de confirmación, se muestra la pantalla de progreso con los ajustes modificados.
- Transcurridos 5 segundos sin que se haya realizado ninguna acción, los ajustes de progreso se cancelan y se vuelve a la pantalla de progreso.

## Culisensor (si está disponible)

Si el culinarisensor está enchufado, se muestra la pantalla correspondiente y un pequeño icono identificativo junto al tiempo. El horno funciona hasta que los alimentos alcanzan la temperatura interna establecida. La temperatura interna se mide por medio de la sonda de temperatura.

1. Quite la tapa de goma de la toma eléctrica (esquina superior derecha de la cavidad del horno).
2. Coloque el conector del culinarisensor en la conexión e insértelo completamente en el alimento.



*Se muestra el icono y la pantalla del culisensor.*

3. Ajuste la función y la temperatura. En lugar del tiempo, debe establecer la temperatura interna (entre 30 y 100 °C).
4. Para iniciar el proceso, pulse la tecla de confirmación.
5. Durante la cocción, se muestra el aumento de la temperatura interna (la temperatura interna deseada se puede ajustar durante el proceso de cocción).
6. Cuando se alcanza la temperatura interna establecida, el proceso de cocción se detiene. Se emite una señal acústica, que se puede apagar con cualquier tecla. Al cabo de un minuto, la señal acústica se apaga automáticamente. Aparece en la pantalla la hora actual.



### **¡Atención!**

- Coloque siempre el sensor de metal entero del culisensor en el plato.
- Después del proceso de cocción, vuelva a colocar siempre la tapa de metal en la conexión del culisensor.
- Utilice únicamente el culisensor en su horno.
- Durante la cocción, asegúrese de que el culisensor no entre en contacto con la resistencia.
- Al finalizar el proceso de cocción, el culisensor estará muy caliente. **¡Tenga cuidado! Evite las quemaduras.**

## Menú Ajustes

El menú de ajustes solo está disponible al pulsar la tecla «+» cuando el electrodoméstico está en modo en espera.

<b>Temporizador de cocción (definir el ajuste de alarma)</b>
<b>General</b> <ul style="list-style-type: none"><li>• Idioma de la pantalla</li><li>• Hora<ul style="list-style-type: none"><li>▷ Establecer hora</li><li>▷ Formato de hora</li><li>▷ Tamaño del reloj</li></ul></li><li>• Fecha<ul style="list-style-type: none"><li>▷ Fecha dd-mm-aa</li><li>▷ Formato de fecha</li></ul></li><li>• Sonido<ul style="list-style-type: none"><li>▷ Volumen (bajo, medio, alto)</li><li>▷ Sonido de las teclas (activado/desactivado)</li><li>▷ Sonido de bienvenida (activado/desactivado)</li></ul></li></ul>
<b>Pantalla</b> <ul style="list-style-type: none"><li>• Brillobajo, medio, alto</li><li>• Luz del horno<ul style="list-style-type: none"><li>▷ Apagado automático al cabo de 1 min.</li><li>▷ Apagar manualmente</li></ul></li><li>• Modo Noche<ul style="list-style-type: none"><li>▷ Hora de inicio y finalización para reducir el brillo de la pantalla</li><li>▷ Inicio de temporizador como primer ajuste de pantalla, hora de finalización como segundo ajuste de pantalla</li></ul></li><li>• Electrodoméstico en modo en espera<ul style="list-style-type: none"><li>▷ Apagado automático al cabo de 1 hora</li><li>▷ Siempre en*</li></ul></li></ul>
<b>Cocción</b> <ul style="list-style-type: none"><li>• Configuración<ul style="list-style-type: none"><li>▷ Descalcificación</li><li>▷ Dureza del agua</li></ul></li><li>• Configuraciones de precalentamiento<ul style="list-style-type: none"><li>▷ Ajuste predeterminado: activado/desactivado</li></ul></li><li>• Intensidad de programa<ul style="list-style-type: none"><li>▷ Baja / media / alta</li></ul></li></ul>
<b>Sistema</b> <ul style="list-style-type: none"><li>• Información del electrodoméstico<ul style="list-style-type: none"><li>▷ Nombre del electrodoméstico y versión de software</li></ul></li><li>• Ajustes de fábrica<ul style="list-style-type: none"><li>▷ Volver a los ajustes de fábrica</li></ul></li></ul>



**\*El cambio al apagado manual aumentará el consumo de energía.**

**Si el horno se apaga manualmente (o cuando se produce una interrupción del suministro eléctrico), esta función se restablece (la pantalla se apaga automáticamente).**

### Limpieza del electrodoméstico

Limpie el horno periódicamente para evitar la acumulación de grasa y partículas de alimentos, en especial en las superficies del interior y el exterior, la puerta y las juntas.

- Active el bloqueo para niños (para impedir que el electrodoméstico se encienda por accidente).
- Limpie las superficies del exterior con un paño suave y agua jabonosa tibia.
- A continuación, pase un paño húmedo limpio y seque las superficies.
- Elimine las salpicaduras y las manchas de las superficies del interior con un paño y agua jabonosa.
- A continuación, pase un paño húmedo limpio y seque las superficies.



#### **Importante:**

**Asegúrese de que no entre agua en las ventilaciones. No utilice nunca materiales de limpieza abrasivos o disolventes químicos. Asegúrese siempre de que la junta de la puerta esté limpia. Esto impide la acumulación de suciedad y permite que la puerta se cierre correctamente.**

### Función de limpieza (limpieza al vapor)

Con la limpieza al vapor y un paño húmedo, puede quitar fácilmente la grasa y la suciedad de las paredes del horno.

#### **Uso de la limpieza al vapor**

- Utilice esta función solo cuando el horno esté completamente frío. Si el horno está caliente, resulta más difícil eliminar la suciedad y la grasa.
- El programa tarda 30 minutos. Los restos de comida de las paredes esmaltadas se habrán humedecido lo suficiente al cabo de 30 minutos y se podrán eliminar con un paño húmedo.

1. Extraiga todos los accesorios del horno.
2. Seleccione «Limpieza» con el mando de función.
3. Pulse la tecla de confirmación para iniciar la limpieza al vapor.

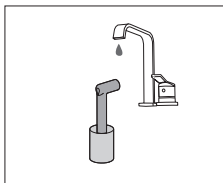
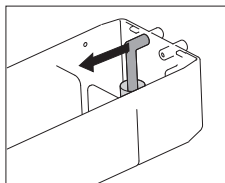


No abra la puerta durante el programa de limpieza.

### Limpieza del filtro del depósito de agua

Si el filtro del depósito del agua está sucio, puede limpiarlo bajo el grifo.

1. Extraiga el tubo de succión con el filtro.
2. Límpielo bajo el grifo y vuelva a colocarlo en su lugar. Asegúrese de que el filtro toca la base del depósito de agua.



### Descalcificación

Durante el proceso de cocción al vapor, puede haber una acumulación de minerales en el depósito del sistema de vapor. Esto se debe realizar de vez en cuando. Deberá realizar esta tarea cuando se muestre la notificación «El aparato necesita descalcificarse». Si el aparato no se descalcifica después de tres notificaciones, las funciones de vapor ya no estarán disponibles. Utilice esta función solo cuando el horno esté completamente frío. El proceso de descalcificación consiste en descalcificar y enjuagar. Durante el proceso se mostrarán en la pantalla notificaciones con información y solicitudes de acciones.

1. Vierta una mezcla de agua con agente descalcificante en el depósito de agua. Consulte las instrucciones del agente descalcificante para comprobar la proporción correcta de la mezcla.
2. Abra el men«Ajustes» y seleccione «Ajustes de cocción».
3. Seleccione «Ajustes de vaporera».
4. Elija «Descalcificación» para seleccionar la función.
5. Pulse la tecla de confirmación para iniciar la descalcificación.



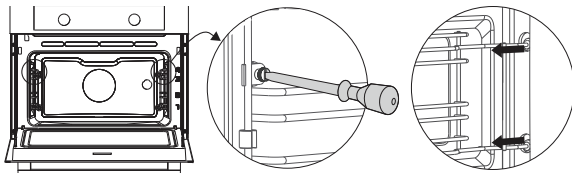
Se aconseja el uso de NOKALK/DLS para la descalcificación. NOKALK/DLS es un agente descalcificador enormemente eficaz a base de ingredientes completamente naturales y biodegradables. Se trata de una solución no corrosiva, no agresiva y respetuosa con el medio ambiente. Además de una acción descalcificante eficaz, también limpia y elimina las bacterias, lo que garantiza que los componentes internos del electrodoméstico se conservan en un estado de higiene óptima. Por tanto, los alimentos no pierden el sabor, y la vida útil del electrodoméstico aumenta.

- Para el proceso de cocción al vapor se utiliza agua. El agua contiene calcio y magnesio. El calor hace que el agua se condense, dejando un depósito de minerales (no perjudicial para el ser humano).
- Si el ciclo de descalcificación se interrumpe antes de que termine el ciclo, el programa se debe reiniciar desde el principio.

### Extracción y limpieza de los rieles guía

Utilice productos de limpieza convencionales para limpiar los rieles guía.

1. Retire el tornillo con un destornillador.
2. Retire los rieles guía de los orificios de la pared trasera.



### Sustitución de la lámpara del horno



**La lámpara solo es apta para la iluminación de este electrodoméstico. No es adecuada para la iluminación de las estancias de una casa.**



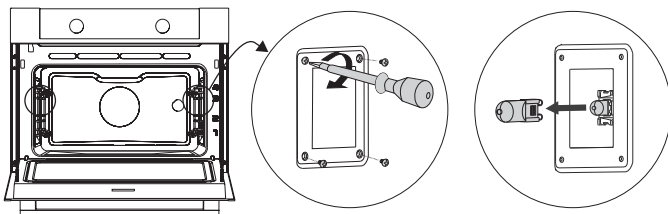
La lámpara es un artículo consumible y no está cubierta por la garantía. Reemplace la lámpara defectuosa con una lámpara del mismo tipo.



**Para desconectar el electrodoméstico del suministro eléctrico, retire el enchufe de la toma o apague el interruptor en la caja de fusibles.**

**Advertencia: la bombilla puede estar muy caliente. Para evitar quemaduras, utilice protección para extraer la bombilla.**

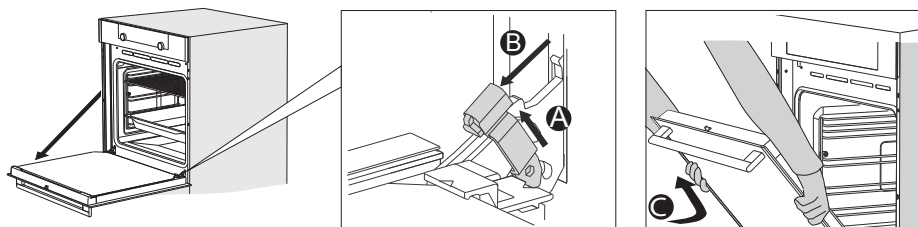
3. Extraiga los cuatro tornillos del panel de cubierta. Retire el panel de cubierta, el cristal y el anillo de sellado.
4. Retire la bombilla halógena defectuosa y reemplácela por una nueva.
5. Sustituya el panel de cubierta, el cristal y el anillo de sellado.  
**Atención:** El anillo de sellado debe caber perfectamente en el hueco de la pared del horno.



## Retirada e instalación de la puerta del horno

Mantenga alejados los dedos de las bisagras de la puerta del horno. Las bisagras se accionan mediante resortes que pueden causar daños cuando se repliegan. Asegúrese de que se han aplicado correctamente los pestillos de las bisagras para bloquearlas.

### Retirada de la puerta del horno



1. Abra la puerta del horno hasta la posición completamente abierta.
2. Levante ambos pestillos de las bisagras (A) y muévalos hacia el horno (B). Las bisagras se bloquearán en la posición de 45°.
3. Cierre suavemente la puerta hasta que alcance un ángulo de 45°.
4. Levante la puerta e inclínela hacia el horno para quitarla (C). Las bisagras deben estar sacadas de las ranuras del horno.

### Instalación de la puerta del horno

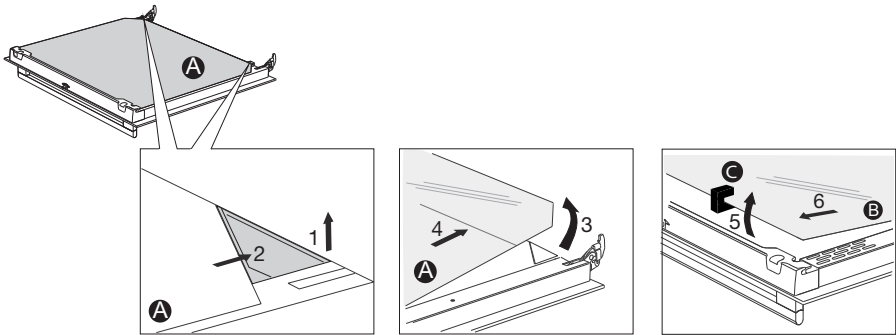
1. Sostenga la puerta delante del horno en un ángulo de unos 45°.
2. Inserte las bisagras en las ranuras y asegúrese de que ambas están colocadas correctamente.
3. Abra la puerta del horno hasta la posición completamente abierta.
4. Levante ambos pestillos de las bisagras y muévalos hacia el horno.
5. Cierre con suavidad la puerta del horno y asegúrese de que se cierra correctamente.  
Si la puerta no se abre o cierra correctamente, cerciórese de que las bisagras estén bien colocadas en las ranuras.

# MANTENIMIENTO

## Retirada e instalación del cristal de la puerta del horno

Es posible limpiar el interior del cristal de la puerta del horno. Para ello, debe separarse de la puerta del horno.

1. Levante ligeramente (1) y desplace (2) las abrazaderas de la parte inferior derecha e izquierda de la puerta para soltar el cristal (A).
2. Agarre el cristal (A) por debajo, levántelo (3) y desplácelo (4) suavemente para retirarlo del soporte superior.
3. El cristal interior (B) (según el modelo) se puede quitar; basta con que lo levante (5) con cuidado y lo desplace (6) hasta retirarlo del soporte inferior. Retire también los espaciadores de goma (C) del cristal interior.



Instale el cristal en orden inverso.

## **General**

---

Si tiene problemas con el horno, consulte a continuación la información general sobre errores. Si el problema continúa, póngase en contacto con el Departamento de atención al cliente.

### **Los alimentos quedan crudos.**

- Compruebe que el temporizador esté configurado y asegúrese de pulsar la tecla de confirmación.
- ¿Está cerrada la puerta correctamente?
- Compruebe que no se haya fundido ningún fusible y que el interruptor se haya activado.

### **Los alimentos se cocinan poco o demasiado.**

- Compruebe que se haya establecido el tiempo de cocción correcto.
- Compruebe que se haya establecido la potencia correcta.

### **Las teclas no responden; la pantalla no responde a las teclas.**

- Desconecte el electrodoméstico de la red eléctrica durante unos minutos (desenchufe el aparato de la toma o coloque el interruptor en la posición de apagado); a continuación, vuelva a conectar el electrodoméstico y enciéndalo.

### **Se producen chispas en el horno.**

- Asegúrese de que todos los paneles de cubierta de las bombillas estén bien instalados y de que todos los espaciadores estén colocados en los rieles guía.

### **Un fallo de alimentación puede provocar que la pantalla se reinicie.**

- Quite el enchufe de la toma y vuelva a ponerlo.
- Vuelva a configurar la hora.

### **Se forma condensación en el horno.**

- Esto es algo normal. Limpie el horno después de cada uso.

### **El ventilador sigue funcionando después de apagar el horno.**

- Esto es algo normal. El ventilador sigue funcionando durante un rato después de apagar el horno.

### **Se siente una corriente de aire en la puerta y en el exterior del electrodoméstico.**

- Esto es algo normal.

### **La luz se refleja en la puerta y en el exterior del electrodoméstico.**

- Esto es algo normal.



## FALLOS DE FUNCIONAMIENTO

### **El vapor se escapa por la puerta o las ventilaciones.**

- Esto es algo normal.

### **Cuando el horno está funcionando se escucha un clic, en especial con la función de descongelación.**

- Esto es algo normal.

### **El interruptor suele apagarse.**

- Consulte con el servicio técnico.

### **La pantalla proporciona un código de error: ERROR XX ...**

(XX indica el número del error).

- Hay una avería en el módulo electrónico. Desconecte el electrodoméstico de la red eléctrica durante unos minutos. A continuación, vuelva a conectarlo y configure la hora actual.
- Si el error continúa, consulte con el servicio técnico.

### **Almacenaje y reparación del horno**

- Solamente un operario cualificado del servicio técnico deberá realizar las reparaciones. En caso de necesitar mantenimiento, quite el enchufe de la toma eléctrica y póngase en contacto con el servicio de atención al cliente de ASKO.

### **Cuando llame, tenga a mano la siguiente información:**

- El número del modelo y el número de serie (se indican en el interior de la puerta del horno)
- Detalles de la garantía
- Descripción clara del problema



Si tiene que almacenar el horno temporalmente, elija un lugar limpio y seco, ya que la humedad y el polvo pueden dañar el electrodoméstico.

### Eliminación del electrodoméstico y de su embalaje

Este producto se ha fabricado con materiales sostenibles. Sin embargo, el electrodoméstico se debe desechar de forma responsable al final de su vida útil. La administración pública puede proporcionarle información sobre este tema.

El embalaje del electrodoméstico se puede reciclar. Se han usado los siguientes materiales:

- cartón;
- película de polietileno (PE);
- Poliestireno exento de CFC (espuma PS dura).

Deseche estos materiales de forma responsable y conforme a las disposiciones legales.



El producto tiene un pictograma de un contenedor de desechos tachado. Esto indica que los electrodomésticos se deben desechar por separado. Significa que el electrodoméstico no se puede procesar mediante el flujo de residuos habitual al final de su vida útil. Debe llevarlo a un depósito de residuos municipal o a un punto de venta que ofrezca dicho servicio.

La recogida de equipos domésticos de forma separada evita dañar el medio ambiente y la salud pública. Los materiales utilizados en la fabricación de este aparato se pueden reciclar, lo que supone un ahorro considerable en energía y materias primas.

#### **Declaración de conformidad**



En virtud del presente documento, declaramos que nuestros productos cumplen con las directivas, disposiciones y reglamentos europeos, así como con los requisitos recogidos en las normas de referencia.





La etiqueta de clasificación está situada en el interior del electrodoméstico.

Cuando se ponga en contacto con el servicio técnico, tenga a mano el número de modelo completo.

Las direcciones y los números de teléfono del servicio técnico se encuentran en la tarjeta de garantía.

 **ASKO**



687729

es (07-22)