
gorenje

®

Uputstvo za korišćenje
Uputstva za instalaciju
Uputstva za konverziju

BG6xA

BG6xB

BG6xC

BG6xD

BG6xE

BG6xF



Korišćeni piktogrami:



Važne informacije



Savet



Povezivanje sa dovodom za gas



Povezivanje sa električnim napajanjem



Ispravno



Neispravno

Propisi o bezbednosti

Bezbedno korišćenje	4
Deca i ugrožene osobe	7

Uputstvo za korišćenje

Modeli	8
Opis	8
Informacije prema uredbi (EU) 66/2014	8
Upotreba	9
Tabela kvarova	10

Uputstva za instalaciju

Propisi o bezbednosti	11
Servis	11
Pripreme za instalaciju	12
Lepljiva traka	13
Povezivanje sa dovodom za gas	14
Ugradnja	14
Povezivanje i testiranje	14

Uputstva za konverziju

Uputstva za konverziju	15
Tabela za konverziju	15
Tabela za snagu (kW)	16
Brizgaljke za konverziju	17
Premosni vijci za konverziju	17
Provera zaptivosti i funkcionalnosti dovoda gasa	18
Pokretanje	19
Provera rada	19

Ekološki aspekti

Odlaganje ambalaže i uređaja	20
------------------------------	----

PAŽLJIVO PROČITATI I ČUVATI ZA BUDUĆU UPOTREBU!

Bezbedno korišćenje



- Proizvođač ne snosi odgovornost za bilo kakvu štetu proisteklu iz nepoštovanja uputstva i upozorenja o bezbednosti.
- Garancija ne pokriva štetu nastalu usled neispravnog povezivanja, priključivanja ili korišćenja uređaja.
- **UPOZORENJE:** za vreme rada ovaj uređaj i njegovi spoljašnji delovi se zagrevaju. Ne dodirujte vrelе delove. Decu mlađu od 8 godina treba držati dalje od uređaja ako nisu pod stalnim nadzorom.
- **UPOZORENJE:** opasnost od požara: nikada ništa ne ostavljajte na ploči za kuvanje.
- **OPREZ:** Proces kuvanja treba nadgledati. Kraći proces kuvanja treba konstantno nadgledati.
- **UPOZORENJE:** Kuvanje hrane sa mašću ili uljem bez nadzora može biti opasno i dovesti do požara.
- **NIKADA** nemojte pokušavati da ugасite požar vodom. Umesto toga, isključite uređaj i pokrijte plamen nekim predmetom, poput poklopca ili protivpožarnog ćebeta.
- Nikad ne flambirajte ispod kuhinjskog aspiratora. Visok plamen može izazvati požar čak i kada je kuhinjski aspirator isključen.
- **UPOZORENJE:** koristite isključivo zaštitnu rešetku ploče koju je dizajnirao proizvođač ili onu koja je u uputstvu za korišćenje naznačena kao pogodna, kao i zaštitnu rešetku koja je ugrađena na uređaj. Korišćenje nepropisane zaštitne rešetke za ploču može dovesti do nezgode.
- Ploča za kuvanje se isključivo koristi za pripremanje hrane. Uređaj nije predviđen za grejanje prostorija.
- Nemojte podgrevati zatvorene konzerve na ploči za kuvanje. To može dovesti do akumulacije pritiska unutar konzerve i njene eksplozije. Mogli biste zadobiti povrede ili opekotine.

- Nikada ne pokrivajte uređaj tkaninom ili sličnim predmetom. Ako je uređaj i dalje uključen ili vreo, postoji rizik od nastanka požara.
- Nemojte koristiti uređaj kao radnu površinu. Uređaj se može slučajno uključiti ili može još uvek biti vreo, što uzrokuje topljenje predmeta, njihovo zagrevanje i paljenje.
- Nemojte koristiti uređaj na temperaturama ispod 5 °C.
- Uređaj se ne sme postaviti ili koristiti napolju.
- Kada prvi put koristite ploču za kuvanje, primetićete „neobičan miris”. Ne brinite, to je normalno. Ako je kuhinja dobro ventilisana, taj miris će brzo nestati.
- Ovaj uređaj nije namenjen da bude kontrolisan pomoću spoljašnjeg tajmera ili nezavisnog sistema daljinskog upravljanja.
- Nikada nemojte otvarati kućište uređaja.
- Nikada nemojte da koristite čistač pod pritiskom ili paročistač za čišćenje ploče.
- Keramička gornja površina ploče je izuzetno izdržljiva, ali nije nelomljiva. Ako na ploču padne na primer teglica sa začinima ili neki oštar predmet, može doći do njenog pucanja.
- Ako na držačima posude za kuvanje nedostaju gumene stopice, na tacni za kapljanje mogu nastati ogrebotine ili može doći do smanjenog sagorevanja gorionika. U slučaju da nedostaju gumene stopice, obratite se našoj servisnoj službi.
- Redovno čistite delove gorionika u cilju bezbednog i ispravnog rada gorionika.



- **UPOZORENJE** „U slučaju lomljenja stakla na ploči za kuvanje”:
 - odmah isključite sve gorionike i sve električne grejne elemente, a zatim isključite napajanje uređaja strujom.
 - ne dodirujte površinu uređaja.
 - ne koristite uređaj.

- **OPREZ:** Upotreba uređaja za kuvanje na gas dovodi do stvaranja toplote, vlage i proizvoda sagorevanja u prostoriji u kojoj je on postavljen. Proverite da li je kuhinja dobro ventilisana, a naročito za vreme korišćenja uređaja. Držite prirodne ventilacione otvore otvorene ili ugradite uređaj za veštačku ventilaciju (mehanički aspirator).
- Ako je dozvoljeno postavljanje fioke ispod uređaja (pogledajte uputstva za instalaciju) bez središnjeg dna, ona se ne sme koristiti za čuvanje visoko zapaljivih predmeta/materijala. Proverite da li postoji adekvatan razmak od nekoliko centimetara između dna ploče i sadržaja bilo koje fioke.
- Komponente gorionika su vrele u toku i neposredno nakon upotrebe. Nemojte ih dodirivati i izbegavajte kontakt sa materijalima koji nisu otporni na toplotu.
- Nikada ne potapajte poklopce gorionika i držače za posude u hladnu vodu. Brzo hlađenje može dovesti do oštećenja emajla.
- Razmak između posude i kontrolnog dugmeta ili zida neotpornog na toplotu treba uvek da bude veći od dva centimetra. U slučaju da je rastojanje manje, visoka temperatura može dovesti do gubljenja boje zida ili kontrolnih dugmadi i/ili njihove deformacije.
- Uvek koristite držač za sudove i odgovarajuće posuđe.
- Uvek stavljajte posudu na držač. Stavljanje posude direktno na gorionik može biti opasno.
- Aluminijske tacne ili folija nisu pogodne za kuvanje. One se mogu zapaliti na kapićima gorionika i držačima za posude.

- Ploča za kuvanje funkcioniše efikasno jedino kada su komponente gorionika postavljene uz pomoć vođica. Proverite da li su držači za sudove postavljeni ispravno i da li stoje ravno na tacni za kapljanje. Tek nakon toga se posude mogu postaviti u stabilan položaj.
- Držite rukavice i krpe za rernu dalje od plamena.
- Redovno čistite delove gorionika zbog bezbednog i ispravnog rada gorionika.

Deca i ranjive osobe

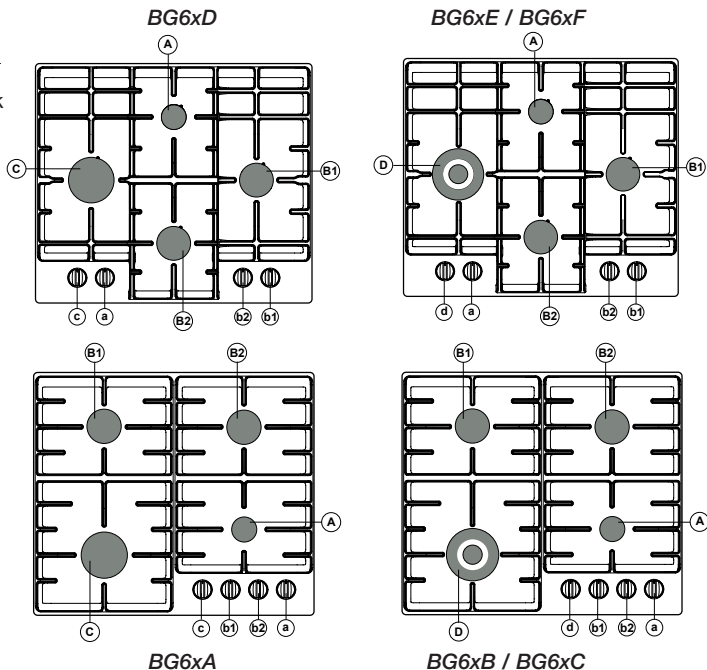


- Ovaj uređaj smeju da koriste deca starosti 8 i više godina, kao i lica sa smanjenim fizičkim, senzornim ili mentalnim sposobnostima ili nedovoljnim iskustvom i znanjem, pod uslovom da su pod nadzorom i da su im data uputstva o bezbednom korišćenju uređaja i da shvataju prateće rizike.
- Ne dozvolite deci da se igraju uređajem. Ne dozvolite deci da čiste ili održavaju uređaj osim ukoliko nisu pod nadzorom.
- Ne držite predmete koji mogu privući pažnju dece u kuhinjskim elementima iznad ili iza uređaja.
- Površine za kuvanje / gorionici se tokom upotrebe greju i ostaju vreli izvesno vreme nakon upotrebe. Držite malu decu dalje od ploče za kuvanje u toku i neposredno nakon kuvanja.

UPUTSTVO ZA KORIŠĆENJE

Modeli

Aa - Pomoćni gorionik
 Bb - Polubrzi gorionik
 Cc - Brzi gorionik
 Dd - Gorionik za vok



Opis

		G20 / 20 mbar		
	Gorionik	BG6xA BG6xD	BG6xB BG6xE	BG6xC BG6xF
Aa	Pomoćni	1,00 kW	1,00 kW	1,00 kW
Bb	Polubrzi	1,80 kW	1,80 kW	1,80 kW
Cc	Brzi	3,00 kW		
Dd	Za vok		3,50 kW	4,05 kW

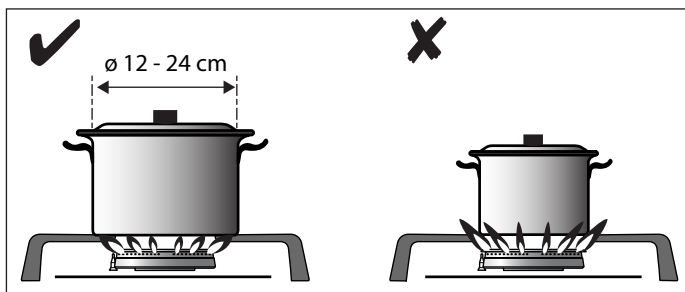
Informacije prema uredbi (EU) 66/2014

Mere prema EN60350-2

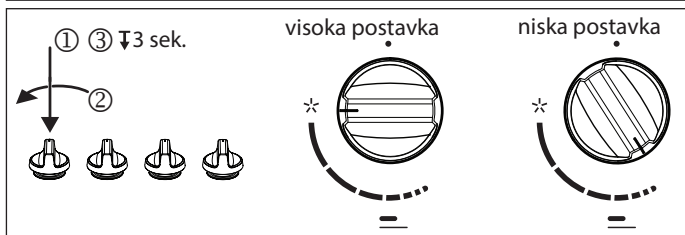
Identifikacija modela		BG6xA / BG6xD	BG6xB/BG6xC BG6xE/BG6xF
Vrsta ploče za kuvanje		Gasna ploča	Gasna ploča
Broj gasnih gorionika		4	4
Tehnologija zagrevanja		Gasni gorionik	Gasni gorionik
Energetska efikasnost po gorioniku (EE _{po gorioniku}) u %	Polubrzi gorionik:	58,8	58,8
	Brzi gorionik:	56,3	
	Gorionik za vok:		57,6
Energetska efikasnost za gasnu ploču (EE _{po gasnoj ploči}) u %		58,0	58,4

UPUTSTVO ZA KORIŠĆENJE

Upotreba



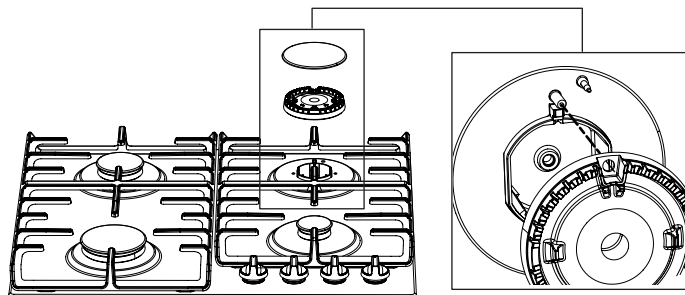
- Kontrola:**
(1) Pritisnite
(2) Okrenite
levo + držite
(3) Držite pritisnuto
3 sekunde



Dodatni delovi:



Položaj gorionika:



Čišćenje:

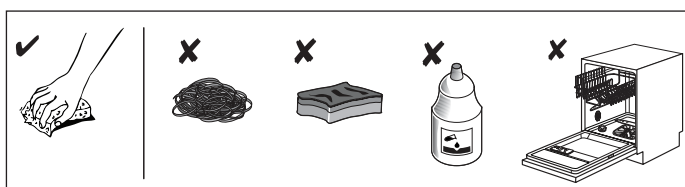


Tabela sa kvarovima

U nastavku su dati saveti za rešavanje najčešćih problema.

Šta se dogodilo...?	Mogući uzrok	Šta treba uraditi?
Gorionik neće da se zagreje. Plamen je neujednačen/nestabilan.	Plamen je neujednačen zbog pogrešno podešene snage gasa.	Pozovite stručnjaka da proveri gasovod!
Plamen na gorioniku se iznenada menja.	Neispravno postavljeni delovi na kuhinjskoj ploči.	Postavite ispravno gorionik.
Paljenje gorionika traje duže nego obično.	Neispravno postavljeni delovi na kuhinjskoj ploči.	Postavite ispravno gorionik.
Plamen se gasi neposredno nakon paljenja.	Kontrolno dugme je pritisnuto isuviše kratko ili nedovoljno jako.	Držite pritisnuto kontrolno dugme u dužem vremenskom intervalu.
Rešetka je izgubila boju u predelu gorionika?	Ovaj fenomen se često javlja zbog visoke temperature.	Očistite rešetku deterdžentom koji ne oštećuje metal.
Došlo je do prekida u napajanju električnom energijom?	Postoji mogućnost da je osigurač pregoreo.	Proverite osigurač u kutiji sa osiguračima i ako je pregoreo, zamenite ga.
Električno paljenje gorionika više ne funkcioniše?	Između svećice i gorionika su zapali ostaci deterdženta ili hrane.	Otvorite i pažljivo očistite otvor između svećice i gorionika.
Poklopac gorionika ne izgleda lepo.	Obična prljavština.	Očistite poklopce gorionika deterdžentom koji ne oštećuje metal.

Ako uređaj ne funkcioniše zbog njegovog neispravnog korišćenja, dolazak servisera za vreme trajanja garantnog roka će biti naplaćen. Čuvajte ova uputstva na lako dostupnom mestu; ako date uređaj drugom licu, predajte sa njim i uputstva.

Ako problem nastavi da se javlja čak i nakon pridržavanja svih navedenih uputstava, pozovite ovlašćenog servisera. Uklanjanje bilo kojih grešaka ili garancione reklamacije proistekle iz neispravnog povezivanja ili korišćenja uređaja nisu pokriveno garancijom. U tim slučajevima troškove popravke snosi korisnik uređaja.

Propisi o bezbednosti



- Ovaj uređaj može da priključi isključivo ovlašćeni instalater.
- Pre instalacije proverite da li su lokalni uslovi distribucije (napon, frekvencija, priroda gasa i pritisak gasa) kompatibilni sa podešavanjem uređaja.
- Ovaj uređaj mora biti uzemljen.



- Napon, frekvencija, snaga, vrsta gasa i zemlja za koju je uređaj dizajniran naznačeni su na pločici na uređaju.
- Povezivanje sa električnim napajanjem, Klasa I – 220–240 V – 50/60 Hz – maks. 1 W
- Povezivanje sa električnim napajanjem mora biti u skladu sa nacionalnim i lokalnim propisima.



- Zidna utičnica i utikač moraju uvek biti lako dostupni.
- Ako stacionarni uređaj nije opremljen kablom i utikačem za napajanje ili drugim načinom za odvajanje od napajanja sa mogućnošću razdvajanja svih faza tako da je omogućeno razdvajanje u uslovima prekomernog napona kategorije III, potrebno je ugraditi sredstvo za razdvajanje u instalacijama u skladu sa propisima u vezi sa električnim instalacijama. Korišćenje višepolnog prekidača sa najmanje 3 mm razmaka između kontakata omogućuje ispunjavanje ovog zahteva.
- Kabl za napajanje mora slobodno da visi i ne treba ga provlačiti kroz fioku.
- Povezivanje sa dovodom za gas 1/2" ISO 228 / ISO 7-1 / EN 10226-1
- Povezivanje sa dovodom za gas mora biti u skladu sa nacionalnim i lokalnim propisima. Tehničke podatke za gas možete pogledati na pločici uređaja.
- Ovaj uređaj nije povezan sa uređajem za eliminisanje proizvoda sagorevanja. On se mora montirati i povezati u skladu sa važećim pravilima instalacije. Posebnu pažnju treba obratiti na relevantne uslove koji se tiču ventilacije.
- Preporučujemo da se povezivanje gasne ploče izvede pomoću fiksirane cevi. Povezivanje korišćenjem posebno napravljene sigurnosne cevi je takođe dopušteno.
- Cev iza reme mora da bude u potpunosti napravljena od metala.
- Sigurnosna cev ne sme da bude savijena i ne sme doći u dodir sa pokretnim delovima kuhinjskih elemenata.
- Ventil za dovod gasa uvek mora biti postavljen na lako dostupnom mestu.
- Radna ploča na koju se montira ploča za kuvanje treba da bude ravna.
- Zidovi i radna ploča oko uređaja moraju biti otporni na temperaturu od najmanje 85 °C. Iako se sam uređaj ne greje, toplota vrele posude može da promeni boju zidova ili da ih deformiše.

Servis

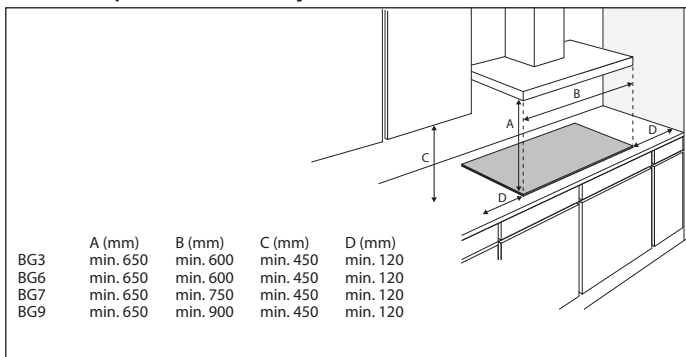


- Oštećeni delovi mogu biti zamenjeni isključivo originalnim delovima. Proizvođač može garantovati da samo originalni delovi ispunjavaju zahteve bezbednosti.
- Ako je električni kabl oštećen, mora da ga zameni proizvođač, njegov serviser ili slično kvalifikovano lice kako bi se izbegla opasna situacija.

UPUTSTVA ZA INSTALACIJU

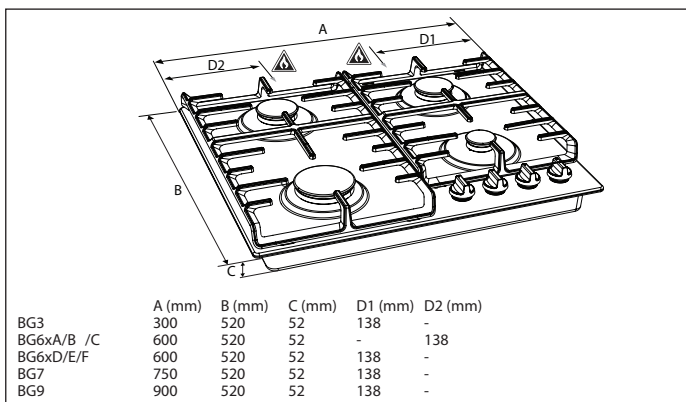
Pripreme za instalaciju

Slobodan prostor oko uređaja

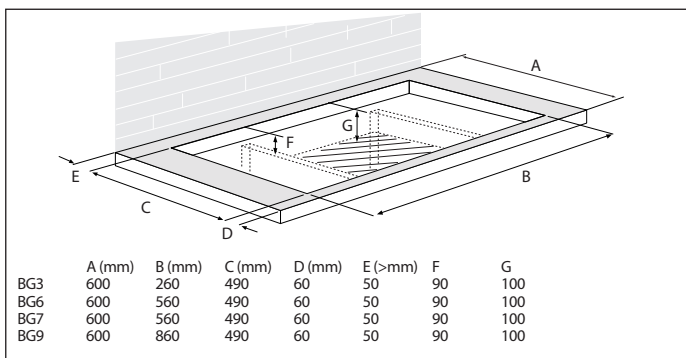


Dimenzije

Uređaj:

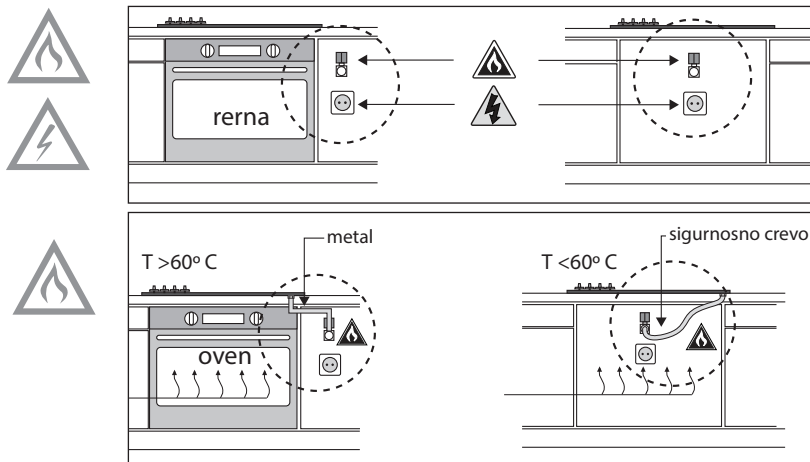


Ugradni:



UPUTSTVA ZA INSTALACIJU

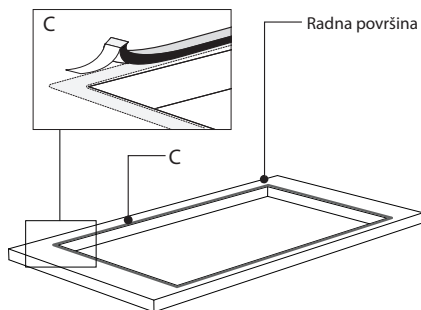
Dostupnost



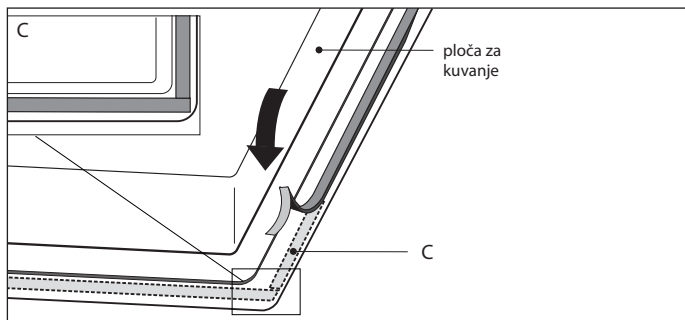
Lepljiva traka



Tacna za kapljanje od nerđajućeg čelika

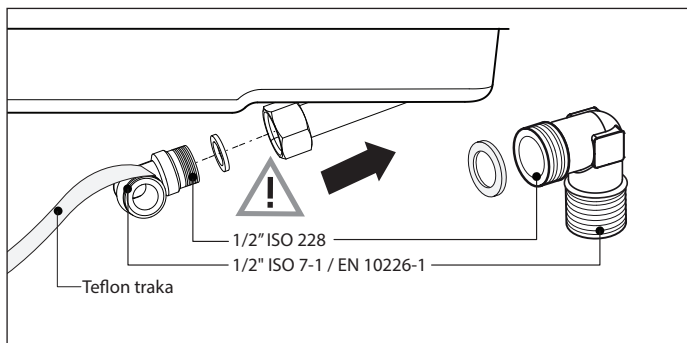


Tacna za kapljanje od stakla

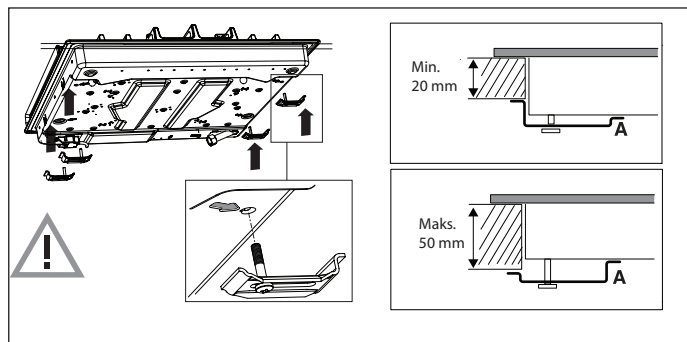
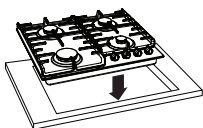


UPUTSTVA ZA INSTALACIJU

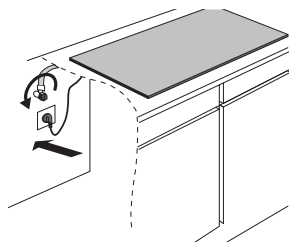
Povezivanje sa dovodom za gas



Ugradnja



Povezivanje i testiranje



Proverite da nema curenja gasa na priključcima.

UPUTSTVA ZA KONVERZIJU

Uputstva za konverziju

Podešavanja za različite vrste gasa!



Pažnja!

Izvođenje ovih uputstava od strane nekvalifikovanog inženjera može uzrokovati opasnost.



Dobavljač ne snosi odgovornost za posledice (nastanak opasnosti i/ili oštećenje opreme, kao i povređivanje lica) nastale usled neispravnog izvođenja ovih uputstava od strane inženjera koji nisu zaposleni kod dobavljača. Potraživanja u vezi sa štetom proisteklom iz nestručnog izvođenja ovih uputstava neće biti prihvaćena.

Sa ovim kompletom za konverziju gasna ploča se može podesiti za rad sa različitim vrstama gasa. Pogledajte tabelu za konverziju.

Tabela za konverziju

Vrsta gasa	P mBar	Modifikacija	Pomoćni	Polubrzi	Brzi
			brizgaljka	brizgaljka	brizgaljka
G20	20	-	72	97	128
Konvertujte iz G20 / 20 mbar na:					
G20	13	Zamenite brizgaljku i ne dirajte prenosni vijak	84	115	145
G25	20	Zamenite brizgaljku i ne dirajte prenosni vijak	77	105	134
G30/ G31	28- 30/37	Zamenite brizgaljku i zašrafite prenosni vijak (pogledajte 3A)	50	65	85
G150	8	Zamenite brizgaljku i podesite prenosni vijak (pogledajte 3C)	145	200	290

UPUTSTVA ZA KONVERZIJU

Vrsta gasa	P mBar	Modifikacija.	Vok (BG6xB/E)	Vok (BG6xC/F)
			brizgaljka	brizgaljka
G20	20	-	142	150
Konvertujte iz G20 / 20 mbar na:				
G20	13	Zamenite brizgaljku i ne dirajte prenosni vijak	155	170
G25	20	Zamenite brizgaljku i ne dirajte prenosni vijak	143	152
G30/G31	28-30/37	Zamenite brizgaljku i zašrafite prenosni vijak (pogledajte 3A)	94	100

Tablica za snagu (kW-gr/h):

	G20 13 mbar	G25 20 mbar	G30-G31 28-30/37 mbar	G150 8 mbar
Pomoćni gorionik	1,05	1,05	1.05/76	1,10
Polubrzi gorionik	1,95	1,95	1.80/130	1,85
Brzi gorionik	3,10	3,10	3.00/216	3,00
Gorionik za vok (BG6xB/E)	3,45	3,35	3.50/252	
Gorionik za vok (BG6xC/F)	4,00	3,85	4.00/288	

Sadržaj kompleta za konverziju

- Brizgaljke za gorionike (ako se mogu upotrebiti) i prenosni vijci za slavine za gas.
- Pločica sa podacima u vezi sa modifikovanim specifikacijama za gas i podešavanjima.

Neophodni alati:

- T1 Nasadni ključ (7 mm)
- T2 Šrafciger sa ravnom glavom (4 mm)
- T3 Špicangle
- T4 Okasto-viličasti ključ (7 mm)
- T5 Sprej za detekciju curenja

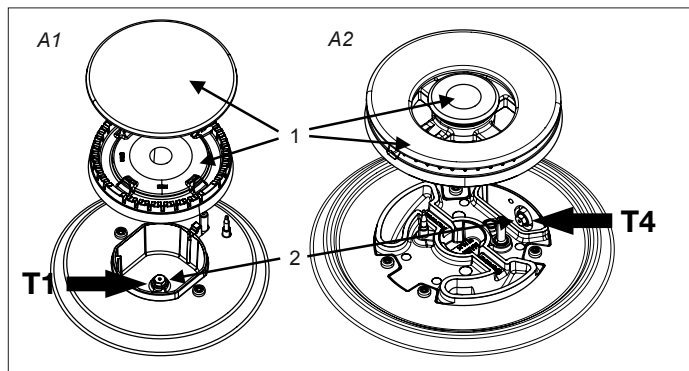
Brizgaljke za konverziju



Napomena: isključite uređaj iz izvora napajanja. Zaštitite radnu ploču od mogućih oštećenja. Postavite delove uređaja na zaštićenu površinu.

Za konvertovanje na različite vrste gasa potrebno je zameniti brizgaljke. Vrednosti su takođe naznačene na brizgaljkama.

1. Uklonite držače za sudove, glave gorionika, krune i poklopce (pogledajte slike A1 i A2). Povucite kontrolnu dugmad vertikalno.
2. Koristite nasadni (T1) ili okasto-viličasti ključ (T4) da uklonite stare brizgaljke i postavite unutar čašica gorionika (pogledajte slike A1 i A2) nove brizgaljke.



Premosni vijci za konverziju

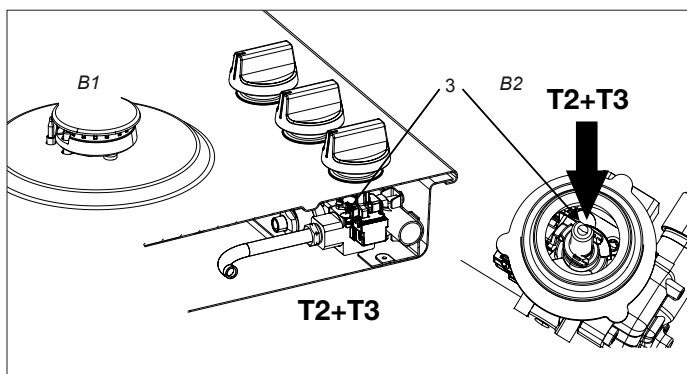
U zavisnosti od vrste gasa za koji se uređaji moraju konvertovati, postoje dva načina podešavanja premosnih vijaka.

Pogledajte kolonu „Modifikacija” u tabeli za konverziju u slučaju da je neophodno premosne vijke potpuno zategnuti (pogledajte dole prikazani postupak 3A), zameniti ih drugačijim premosnim vijcima (pogledajte postupak 3B) ili ih treba podesiti (pogledajte postupak 3C).

Vrednosti su takođe naznačene na vrhovima premosnih vijaka. Premosnim vijcima se može pristupiti preko gornje površine ploče, nakon što se kontrolna dugmad skroz uklone (B1 i B2).

UPUTSTVA ZA KONVERZIJU

- 3A. Zašrafite do kraja premosne vijke (3) svih slavina za gas koristeći šrafciğer sa ravnom glavom (T2).
- 3B. Uklonite premosne vijke koristeći šrafciğer sa ravnom glavom (T2) i špicangle (T3). Postavite nove premosne vijke pomoću špicangli i zašrafite vijke svih slavina za gas koristeći šrafciğer sa ravnom glavom.
- 3C. Podešavajte premosne vijke (3) svih slavina za gas koristeći šrafciğer sa ravnom glavom (T2) dok se ne uspostavi stabilan plamen sa minimalnim protokom gasa. Proverite da li je plamen podjednako stabilan kada je gorionik hladan ili vreo.



Provera zaptivenosti i funkcionalnosti dovoda gasa

Kada je uređaj povezan na dovod za gas, koristite sprej za detekciju curenja da biste proverili da negde nije došlo do curenja:

1. Zapečatite ubrizgač.
2. Otvorite priključak za gas.



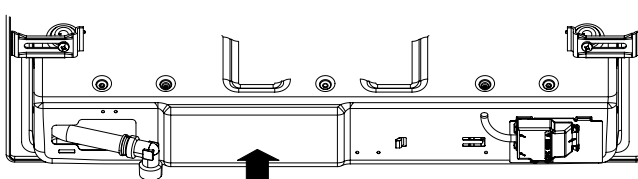
Pažnja: pritisnite i otvorite priključak da izmenite termoelektrični sigurnosni uređaj i držite ga pritisnut.

3. Nanesite sprej za detekciju curenja na sve priključke za gas i proverite da negde nije došlo do curenja.
4. Ponovite ovaj postupak za svaki gorionik.

UPUTSTVA ZA KONVERZIJU

Pokretanje

1. Ponovo postavite kontrolnu dugmad, delove gorionika i držače za posude.
2. Proverite da li je uređaj povezan na odgovarajuću vrstu gasa i pritisak.
3. Otvorite glavni ventil za gas.
4. Ubacite utikač u utičnicu za napajanje.



ADJUSTED FOR EINGESTELLT AUF З ПОПРАВКОЮ НА PRILAGOJEN ZA PO OČIŠTĚNÍ O PO OČISTENÍ O PRILAGOĐEN ZA AJUSTATE PENTRU	SKORYGOWANE O KORRIGÁLT НАСТРОЕНО ДЛЯ КЕЛЕСИ УШІН ТЕҢШЕЛГЕН PODEŠENO ZA GXX XX mbar	C1
--	---	----

Provera rada

1. Upalite gorionike.
2. Proverite da li je profil plamena normalan, ujednačen i stabilan za sve postavke rada:
 - Proverite da se plamen ne smanjuje kada je u postavci krčkanja;
 - Proverite da se plamen ne „gasi” pri maksimalnom radu;
 - Za vreme rada uređaja ne sme da se vidi žuti plamen.
3. Zalepite pločicu sa podacima o modifikovanim specifikacijama za gas i podešavanjima preko pločice sa starim specifikacijama (ispod uređaja, u blizini priključka za gas).

Odlaganje uređaja i pakovanje

Tokom proizvodnje ovog aparata korišćeni su održivi materijali.

Pakovanje uređaja se može reciklirati. Moguće je da su korišćeni sledeći materijali:

- karton;
- papir;
- polietilenski film (PE);
- Polistiren bez CFC-a (polistiren – tvrda pena);
- polipropilenska traka (PP).

Ove materijale odložite na odgovoran način i u skladu sa zakonskim propisima.



Na proizvodu je obeležen simbol precrtane korpe za otpatke koji označava uslov odvojenog odlaganja električnih uređaja iz domaćinstva. To znači da se na kraju radnog veka proizvod ne sme odlagati na isti način kao i gradski otpad. Mora se odneti u poseban centar za sakupljanje različitog otpada koji je u nadležnosti lokalnih vlasti ili trgovcu koji pruža ovu vrstu usluge. Odvojeno odlaganje uređaja iz domaćinstva, poput ove ploče, sprečava moguće negativne posledice po životnu sredinu i zdravlje koje mogu biti posledica neprikladnog odlaganja i omogućava da se sastavni delovi materijala ponovo koriste kako bi se značajno uštedeli energija i resursi.



Imajte na umu! Ne bacajte slomljenu staklokeramičku ploču u kontejner za reciklažu stakla, već je odnesite u opštinski centar za reciklažu otpada.



Izjava o usaglašenosti

Ovim putem izjavljujemo da su naši proizvodi u skladu sa važećim evropskim direktivama, odredbama i propisima, kao i sa svim zahtevima koji se navode u navedenim standardima.

GORENJE gospodinjski aparati, d.d.

Sedište: Partizanska 12, 3320 Velenje, Slovenia

Telefon: +386 (0)3 899 10 00

Faks: +386 (0)3 899 28 00

www.gorenje.com

gorenje



687002

sr (02-19)