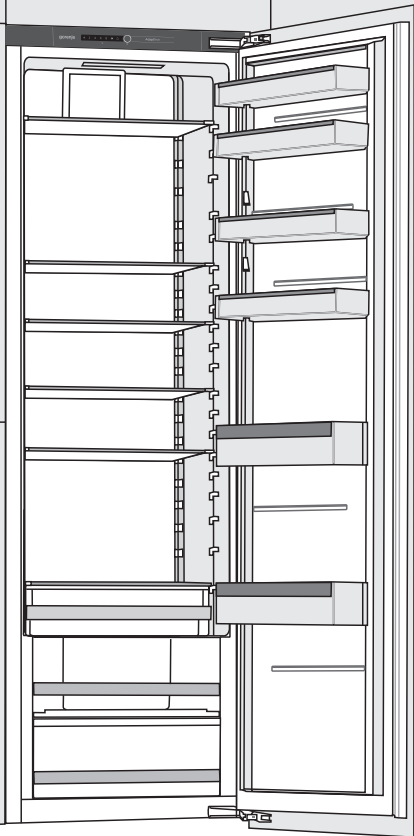


FR

gorenje

**NOTICE D'UTILISATION
DÉTAILLÉE POUR UN
RÉFRIGÉRATEUR**



Nous vous remercions vivement de la confiance que vous nous avez manifestée en achetant un appareil de notre marque, conçu pour vous simplifier la vie. Afin de vous faciliter l'utilisation de ce produit, nous vous fournissons un mode d'emploi détaillé et une notice d'installation séparée. Ces instructions vous permettront de vous familiariser rapidement avec votre nouvel appareil.

Nous vous souhaitons beaucoup de plaisir lors de son utilisation.

L'appareil est destiné exclusivement à un usage ménager.

Le réfrigérateur est prévu pour la conservation des aliments frais à une température supérieure à 0°C.

Venez visiter notre site web où vous pourrez entrer le numéro de modèle de votre appareil, indiqué sur sa plaque signalétique ou sur le certificat de garantie ; vous y trouverez aussi une description détaillée de votre appareil, des conseils d'utilisation et de dépannage, des informations sur le service après-vente, un mode d'emploi, etc.



<http://www.gorenje.com>

Lien vers la base de données EPREL de l'UE

Le code QR sur l'étiquette énergétique accompagnant l'appareil fournit un lien Web vers l'enregistrement de cet appareil dans la base de données EPREL de l'UE. Conservez l'étiquette énergétique pour référence avec le manuel d'utilisation et tous les autres documents fournis avec cet appareil.

Des informations relatives aux performances du produit peuvent être trouvées dans la base de données EPREL de l'UE en utilisant le lien <https://eprel.ec.europa.eu> et le nom du modèle et le numéro de produit que vous trouverez sur la plaque signalétique de l'appareil .

Pour plus d'informations sur l'étiquette énergétique, rendez-vous sur www.theenergylabel.eu.



Mise en garde concernant la sécurité



Informations générales et conseils



Protection de l'environnement



Ne pas nettoyer dans un lave-vaisselle

SOMMAIRE

4 RECOMMANDATIONS IMPORTANTES ET PRÉCAUTIONS 4 AVANT D'UTILISER L'APPAREIL POUR LA PREMIÈRE FOIS 5 CONSIGNES DE SÉCURITÉ 8 RECOMMANDATIONS IMPORTANTES CONCERNANT L'UTILISATION DE L'APPAREIL 9 PROTECTION DE L'ENVIRONNEMENT 10 CONSEILS POUR LES ÉCONOMIES D'ÉNERGIE DANS LES APPAREILS FRIGORIFIQUES	PRÉSENTATION
11 INSTALLATION & RACCORDEMENT 13 DESCRIPTION DE L'APPAREIL 14 FONCTIONNEMENT DE L'APPAREIL 19 ÉQUIPEMENTS INTÉRIEURS DE L'APPAREIL 23 COMMENT RANGER LES ALIMENTS DANS L'APPAREIL	DESCRIPTION DE L'APPAREIL
24 CONSERVATION DES ALIMENTS DANS LE RÉFRIGÉRATEUR 29 CONSERVATION DES ALIMENTS DANS LE TIROIR MAXI FRAÎCHEUR (FreshZone) 30 CONSERVATION DES ALIMENTS DANS LE TIROIR 0 À 3°C (ZeroZone)	CONSERVATION ET CONGÉLATION DES ALIMENTS
33 DÉGIVRAGE DE L'APPAREIL 34 NETTOYAGE DE L'APPAREIL	DÉGIVRAGE ET NETTOYAGE DE L'APPAREIL
37 GUIDE DE DÉPANNAGE 39 INFORMATIONS SUR LE BRUIT DE L'APPAREIL	DIVERS

RECOMMANDATIONS IMPORTANTES ET PRÉCAUTIONS



AVANT D'UTILISER L'APPAREIL POUR LA PREMIÈRE FOIS

Avant de raccorder votre appareil au réseau électrique, prenez le temps de lire attentivement cette notice. Elle décrit l'appareil et la manière de s'en servir correctement en toute sécurité. Elle a été rédigée pour différents modèles et il est donc possible qu'elle décrive des fonctions et des accessoires qui ne sont pas disponibles sur votre appareil. Nous vous recommandons de conserver cette notice pour vous y référer ultérieurement et de la joindre à l'appareil si vous le vendez plus tard.

Vérifiez si votre appareil est en bon état. Si vous constatez qu'il est endommagé, signalez-le au revendeur à qui vous l'avez acheté.

Avant de brancher l'appareil au réseau électrique, laissez-le en position verticale pendant 2 heures au moins ; vous réduirez ainsi les risques de dysfonctionnement dus à l'influence du transport et de la manutention sur le système de réfrigération.



CONSIGNES DE SÉCURITÉ



Mise en garde : risque d'incendie / matériaux inflammables

L'appareil doit être raccordé au réseau électrique et mis à la terre selon la réglementation et les normes en vigueur.

ATTENTION ! Lorsque vous mettez l'appareil en place, veillez à ce que le cordon d'alimentation ne soit pas coincé ni endommagé.

Avant de nettoyer l'appareil, déconnectez-le du réseau électrique en le débranchant de la prise secteur.

ATTENTION ! Ne branchez pas de multiprises à l'arrière de l'appareil.

ATTENTION ! Si le cordon d'alimentation est endommagé, il faut le faire remplacer par le fabricant, son service après-vente, ou des personnes de qualification similaire afin d'éviter tout danger.

Si l'éclairage LED ne fonctionne pas, faites appel à un technicien du service après-vente. N'essayez pas de le réparer vous-même, car vous risqueriez d'entrer en contact avec un courant à haute tension.



ATTENTION : n'utilisez pas d'appareils électriques dans le réfrigérateur ou le congélateur, exceptés ceux autorisés par le fabricant de ce produit.



ATTENTION : pour accélérer le dégivrage de l'appareil, n'utilisez aucun accessoire mécanique ni aucun autres moyen que ceux recommandés par le constructeur.



ATTENTION : pour éviter tout risque dû à une stabilité insuffisante, veillez à installer l'appareil comme indiqué dans la notice.

Risque de brûlures dues au froid

Ne portez pas à la bouche d'aliments congelés et évitez de les toucher, car le froid extrême peut causer des brûlures.

Sécurité des enfants et des personnes vulnérables

Cet appareil n'est pas prévu pour les personnes (y compris les enfants) disposant de capacités physiques, sensorielles ou mentales réduites, ou manquant d'expérience et de connaissances. Elles ne pourront l'utiliser que sous la surveillance d'un adulte responsable de leur sécurité et après avoir été mises au courant de son fonctionnement.

Surveillez les enfants pour qu'ils ne jouent pas avec l'appareil.

Les enfants ne doivent pas non plus procéder sans surveillance à son nettoyage et à son entretien.

Retirez l'emballage qui protégeait l'appareil ou certaines de ses pièces durant le transport et gardez-le hors de la portée des enfants, car il présente un risque de suffocation.

Lorsque vous mettrez l'appareil au rebut, débranchez le câble secteur, enlevez les portes, mais laissez les clayettes en place : cela empêchera les enfants de s'enfermer à l'intérieur.

Uniquement pour les marchés européens

Les enfants à partir de 8 ans et les personnes disposant de capacités physiques, sensorielles ou mentales réduites, ou manquant d'expérience et de connaissances, peuvent utiliser cet appareil sous surveillance, à condition d'avoir reçu des instructions sur la manière de s'en servir en toute sécurité et d'avoir compris les risques auxquels ils s'exposent.

Les enfants ne doivent pas jouer avec l'appareil.

Ils ne doivent pas non plus procéder sans surveillance à son nettoyage et à son entretien.

Les enfants de 3 à 8 ans peuvent sortir les aliments des appareils frigorifiques ou les ranger à l'intérieur.

Mise en garde concernant le réfrigérant

L'appareil contient une petite quantité de gaz R600a, respectueux de l'environnement mais inflammable. Veillez à ne pas endommager le système de réfrigération. Une fuite de gaz ne nuit pas à l'environnement mais pourrait occasionner des lésions oculaires et s'enflammer.

En cas de fuite de gaz réfrigérant, aérez bien la pièce, débranchez l'appareil du réseau électrique et contactez le service après-vente.

RECOMMANDATIONS IMPORTANTES CONCERNANT L'UTILISATION DE L'APPAREIL

ATTENTION ! Cet appareil est destiné à un usage domestique et aux applications similaires telles que :

- les cuisines réservées au personnel des magasins, bureaux, et autres lieux de travail ;
- les hébergements privés de type chambre d'hôte ;
- les gîtes ruraux, les unités d'habitation destinées aux clients des résidences hôtelières, motels et autres tablissements d'hébergement ;
- les établissements offrant un service de restauration/ traiteur mais ne pratiquant pas la vente au détail.

i ATTENTION : les ouvertures de ventilation de l'appareil ou du meuble dans lequel il est encastré ne doivent jamais être obstruées.

L'appareil ne doit pas être utilisé en plein air ou exposé aux intempéries.

Ne rangez pas dans cet appareil des substances explosives telles que les bombes aérosol contenant un agent propulseur inflammable.

Si vous prévoyez de ne pas utiliser votre appareil pendant une longue période, mettez-le à l'arrêt avec le bouton convenable, puis débranchez-le. Videz-le, dégivrez-le, nettoyez-le et laissez ses portes entrouvertes.

En cas de dysfonctionnement ou de coupure de courant, n'ouvrez pas le compartiment congélation sauf si l'appareil a été hors-service au-delà des heures indiquées sur l'afficheur de l'appareil (temps de montée en température). Au-delà de cette durée, vous devez soit consommer les aliments congelés, soit vous assurer qu'ils sont tenus au frais de manière adéquate (par exemple, en les transférant dans un autre appareil).

Caractéristiques techniques de l'appareil

La plaque signalétique est apposée à l'intérieur de l'appareil. Elle indique la tension, le poids brut et net, le type et la quantité de réfrigérant et les classe climatiques. Si elle n'est pas dans la langue de votre choix ou celle de votre pays, collez par-dessus l'étiquette adhésive jointe.



PROTECTION DE L'ENVIRONNEMENT

L'emballage est constitué de matériaux écologiques qui peuvent être recyclés, remis aux ordures ménagères ou détruits sans nuire à l'environnement.



Mise au rebut de l'appareil usagé

Lorsque votre appareil sera parvenu à la fin de sa vie utile, remettez-le à une déchèterie qui collecte les équipements électroménagers ; vous protégerez ainsi l'environnement. Auparavant, faites ceci :

- déconnectez l'appareil du réseau électrique ;
- ne laissez pas les enfants jouer avec l'appareil.



ATTENTION : veillez à ne pas endommager le circuit du fluide frigorigène. Cela évitera aussi une pollution.



Le symbole de la poubelle barrée figure sur le produit ou sur son emballage en application de la directive européenne 2002/96/CE sur les Déchets d'Équipement Électrique et Électronique (DEEE). Cette directive sert de règlement cadre à la reprise, au recyclage et à la valorisation des appareils ménagers usagés dans toute l'Europe.

Ce produit ne peut donc pas être jeté avec les ordures ménagères, mais doit faire l'objet d'une collecte sélective. Lorsque vous ne l'utiliserez plus, remettez-le à un service de ramassage spécialisé ou à une déchèterie - municipale ou privée - qui traite les DEEE ; vous contribuerez ainsi à éviter des conséquences néfastes pour la santé et l'environnement.

Pour tout renseignement sur la mise au rebut et le recyclage de ce produit, veuillez contacter la mairie ou le service de la propreté de votre commune, ou encore le magasin dans lequel vous l'avez acheté.



CONSEILS POUR LES ÉCONOMIES D'ÉNERGIE DANS LES APPAREILS FRIGORIFIQUES


- Installez l'appareil comme indiqué dans la notice.
- N'ouvrez pas les portes plus souvent que nécessaire.
- Vérifiez de temps en temps que l'air circule correctement sous l'appareil.
- Le condenseur à l'arrière de l'appareil doit être toujours propre (Voir le chapitre Nettoyage de l'appareil).
- Si le joint est endommagé ou n'est plus étanche pour une raison quelconque, faites-le remplacer rapidement.
- Conservez vos aliments dans des récipients fermés hermétiquement ou tout autre emballage approprié.
- Laissez refroidir les aliments à la température ambiante avant de les ranger dans le réfrigérateur.
- Décongelez les surgelés dans le réfrigérateur.
- Enlevez quelques tiroirs du congélateur comme décrit dans la notice afin d'utiliser la totalité de l'espace disponible.
- Dégivrez votre congélateur conventionnel quand la couche de glace sur les parois atteint 3 à 5 mm d'épaisseur.
- Veillez à ce que les clayettes soient réparties régulièrement et que l'air circule facilement entre les aliments (observez les recommandations de la notice concernant le rangement des aliments).
- Si votre appareil est équipé d'un ventilateur, n'obstruez pas les arrivées d'air.
- Si vous n'avez pas besoin du ventilateur et de l'ioniseur, mettez-les à l'arrêt pour réduire votre consommation d'électricité.

INSTALLATION & RACCORDEMENT

CHOIX DE L'EMPLACEMENT

- Placez l'appareil dans un endroit sec et bien aéré. L'appareil fonctionnera correctement si la température ambiante se situe dans la plage indiquée dans le tableau ci-dessous. La classe climatique de l'appareil figure sur sa plaque signalétique, avec d'autres caractéristiques techniques.

Description	Classe	Plage de températures ambiantes °C	Humidité relative
Tempérée élargie	SN	+10 à +32	≤ 75%
Tempérée	N	+16 à +32	
Subtropicale	ST	+16 à +38	
Tropicale	T	+16 à +43	

-  Ne placez pas l'appareil dans une pièce où la température peut descendre au-dessous de 5°C car cela pourrait entraîner un fonctionnement anormal ou une panne.
- Après installation, la prise secteur de l'appareil doit rester accessible.
- Ne placez pas l'appareil près d'une source de chaleur telle que cuisinière, poêle, radiateur, chauffe-eau, etc. et évitez de l'exposer au rayonnement solaire direct. L'appareil doit être au moins à 3 cm d'une cuisinière électrique ou à gaz et au moins à 30 cm d'un poêle à pétrole ou à combustible solide. Si la distance est inférieure, il faudra installer une plaque d'isolation entre le réfrigérateur et la source de chaleur.

Note : installez l'appareil dans une pièce assez grande. Il faut compter au moins 1 m³ pour 8 g de fluide frigorigène. La quantité de réfrigérant contenue dans l'appareil est indiquée sur sa plaque signalétique apposée à l'intérieur.

- Pour assurer une bonne circulation de l'air, il faudra ménager un espace libre de 200 cm² dans le bas du meuble d'encastrement. L'air est évacué par le haut de l'appareil ; il ne faudra donc pas couvrir les ouvertures d'aération. Si vous ne respectez pas ces recommandations, l'appareil pourra être endommagé.

Lorsque vous installez les appareils côte à côte dans un meuble, chaque appareil doit être encastré dans son propre meuble.

Il faudra acheter un kit anticondensation complet avec cordon d'alimentation pour le raccorder au secteur. Une prise de courant supplémentaire sera nécessaire pour brancher le kit anticondensation.

Pour des raisons de sécurité, ce kit devra être installé par un technicien du service après-vente agréé.

RACCORDEMENT DE L'APPAREIL



- Raccordez l'appareil au réseau électrique avec le cordon d'alimentation. La prise secteur doit être reliée à la terre pour assurer la sécurité. La tension nominale et la fréquence sont indiquées sur la plaque signalétique de l'appareil.
- Le raccordement au réseau électrique et la mise à la terre de l'appareil doivent être réalisés conformément à la réglementation et aux normes en vigueur. L'appareil peut tolérer des fluctuations de tension de courte durée, mais au maximum de +/-6%.

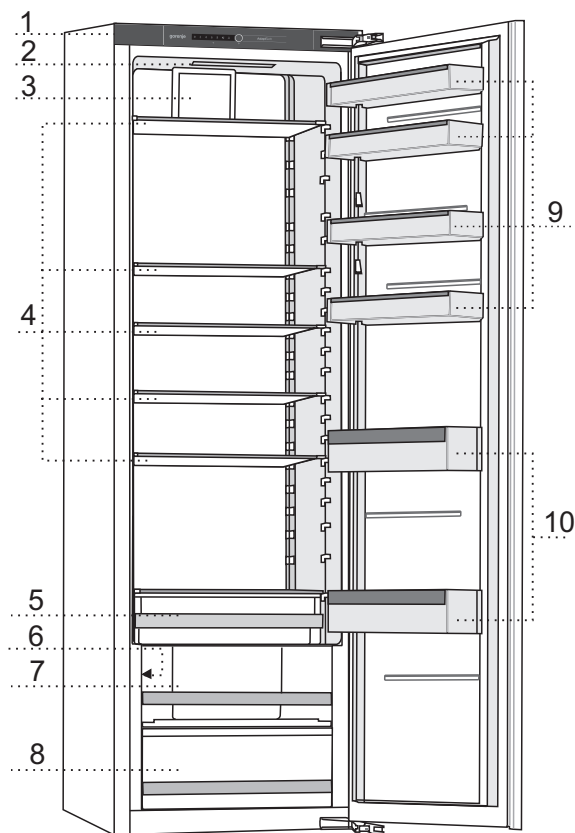
INVERSION DU SENS D'OUVERTURE DES PORTES ET ENCASTREMENT DANS UN MEUBLE

Les opérations concernant l'inversion du sens d'ouverture des portes et l'encastrement de l'appareil dans un meuble sont décrites dans une notice séparée, fournie dans le sachet contenant le manuel d'utilisation.

DESCRIPTION DE L'APPAREIL

Les équipements de l'appareil peuvent varier en fonction du modèle.

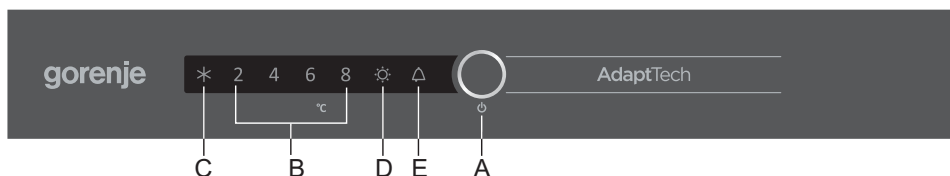
Ce produit contient une source lumineuse de classe d'efficacité énergétique (E).



- 1 Bandeau de commandes
- 2 Éclairage LED
- 3 Ventilateur avec ioniseur (interrupteur Marche/Arrêt)*
- 4 Clayettes en verre
- 5 Tiroir Maxi Fraîcheur (FreshZone)*
- 6 Éclairage VitaLight*
- 7 Bac à légumes CrispZone avec régulateur d'humidité
- 8 Bac à légumes standard
- 9 Balconnets
- 10 Compartiments à bouteilles

* Uniquement sur certains modèles

FONCTIONNEMENT DE L'APPAREIL



A Touche Marche/Arrêt de l'appareil et touche de réglage de la température et des fonctions complémentaires

B Afficheur de température du réfrigérateur

Le voyant allumé indique la température sélectionnée.

C Voyant de la fonction Super Réfrigération

L'icône **C** est allumée quand la Super Réfrigération est active.

D Voyant de la fonction Vita

L'icône **D** est allumée quand la fonction Vita est active.

E Voyant d'Alarme (température trop élevée ou porte ouverte)

Pour régler la température de l'appareil ou activer une fonction complémentaire, appuyez plusieurs fois sur la touche A. Lors de la première pression sur la touche, la valeur ou la fonction actuellement réglée se met à clignoter. Lors des pressions ultérieures, l'indicateur passe au réglage suivant. L'indicateur se déplace en boucle de réglage en réglage, de la droite vers la gauche. Pendant que vous réglez un paramètre, le voyant clignote. Trois secondes après que vous ayez relâché la touche, le réglage est automatiquement enregistré et l'icône correspondante reste allumée en continu.

MISE EN MARCHÉ ET ARRÊT DE L'APPAREIL



Pour mettre l'appareil en marche, appuyez 3 secondes sur la touche **A**.

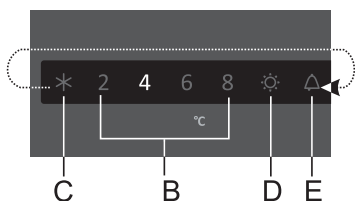
Pour le mettre à l'arrêt, appuyez de nouveau 3 secondes sur la touche **A**. L'appareil est à l'arrêt, mais il demeure sous tension puisqu'il est toujours branché au réseau électrique.

RÉGLAGE DE LA TEMPÉRATURE DE L'APPAREIL

- i** • Le réglage par défaut est la température recommandée de 4°C.
- Après avoir mis l'appareil en marche, vous devrez attendre plusieurs heures pour qu'il atteigne la température réglée. Ne rangez aucun aliment dans le réfrigérateur tant que la température n'est pas descendue à la valeur réglée.



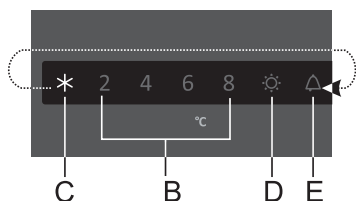
- Réglez la température à votre convenance avec la touche **A**.
- Appuyez plusieurs fois sur cette touche jusqu'à ce que le voyant de la température voulue s'allume.
- Lorsque vous appuyez pour la première fois sur la touche **A**, la valeur ou la fonction actuellement réglée se met à clignoter. Chaque fois que vous rappuyez sur cette touche, l'indicateur passe au réglage suivant (en boucle de droite à gauche).
- Au bout de trois secondes, le réglage cesse de clignoter ; il est enregistré et le voyant correspondant reste allumé en continu.



Les chiffres 2, 4, 6 et 8 indiquent la température en degrés Celsius (°C) dans le réfrigérateur.

- Le réglage recommandé est de +4°C. À cette température, la qualité et la fraîcheur des aliments est préservée plus longtemps.
- Si la température de la pièce dans laquelle l'appareil est installé est inférieure à 16°C, nous vous recommandons de régler le réfrigérateur au-dessous de 4°C.

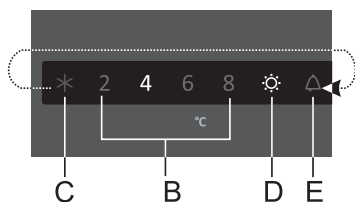
FONCTION SUPER RÉFRIGÉRATION (RÉFRIGÉRATION RAPIDE)



Pour activer la fonction Super Réfrigération, appuyez plusieurs fois sur la touche **A** jusqu'à ce que l'icône **C** s'allume.

- i** • Lorsque la Super Réfrigération est active, l'appareil fonctionne au maximum de sa puissance et peut être un peu plus bruyant durant cette période.
- Utilisez cette fonction lors de la mise en service de l'appareil, avant de le nettoyer et 24 heures avant d'introduire une grande quantité de denrées.
- Si vous sélectionnez une autre fonction pendant que la Super Réfrigération est en cours, cette dernière sera désactivée immédiatement.
- Pour désactiver la Super Réfrigération, appuyez sur la touche **A** pour sélectionner la température voulue (**B**). Si vous ne l'arrêtez pas manuellement, la Super Réfrigération se désactivera automatiquement (au bout de six heures environ) et le réglage de la température reviendra à la valeur réglée le plus récemment.
- En cas de coupure de courant pendant que la Super Réfrigération est en cours, cette fonction redémarre dès que l'électricité est rétablie.

FONCTION ÉCLAIRAGE VitaLight

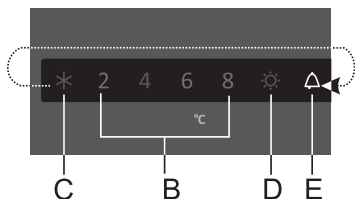


- **Pour activer l'Éclairage VitaLight**, appuyez plusieurs fois sur la touche **A** jusqu'à ce que l'icône **D** commence à clignoter. Au bout de trois seconde, la fonction est activée et l'icône D reste allumée. Au même moment, le réglage le plus récent de la température **VitaLight** est actif, l'éclairage LED du bac à légumes est allumé.

- Pour désactiver l'Éclairage **VitaLight**, appuyez plusieurs fois sur la touche A jusqu'à ce que l'icône **D** commence à clignoter. Au bout de trois seconde, la fonction est désactivée. L'icône **D** et l'éclairage **LED** du bac à légumes s'éteignent.
- Vous pouvez ajuster la température de l'appareil ou activer la Super Réfrigération pendant que l'Éclairage **VitaLight** est allumé, sans que ce dernier en soit affecté.
- Après une coupure de courant, la fonction Éclairage **VitaLight** est réactivée dès que l'électricité est rétablie.

L'Éclairage VitaLight préserve la fraîcheur des aliments et leur teneur en antioxydants et vitamines. Mettez-le en marche uniquement lorsque c'est nécessaire, car il augmente la consommation d'électricité.

ALARME SIGNALANT UNE TEMPÉRATURE ÉLEVÉE



Si la température est trop élevée à l'intérieur de l'appareil, un signal sonore intermittent retentit et l'icône **E** clignote.

- Chaque fois que vous mettez l'appareil en marche avec la touche **A**, une temporisation de 24 heures évite le déclenchement inutile de l'alarme. Si la température n'est pas suffisamment descendue durant ce laps de temps, l'alarme est activée.

Arrêt de l'alarme

- Pour acquitter l'alarme sonore et l'arrêter, appuyez sur la touche **A**. Si vous ne la désactivez pas, elle retentira toutes les 30 minutes pendant 3 minutes environ.
- Lorsque vous appuyez pour la première fois sur la touche **A**, l'alarme est acquittée et s'arrête. Si vous appuyez de nouveau sur cette touche, elle fonctionnera en tant que touche de réglage.
- L'icône **E** clignote tant que l'appareil n'est pas descendu à une température convenable.

ALARME SIGNALANT QUE LA PORTE EST OUVERTE



Si la porte du compartiment réfrigérateur reste ouverte plus de 2 minutes, une alarme sonore retentit (bip répété). Si vous ne l'arrêtez pas, elle se désactivera automatiquement au bout de 10 minutes. L'appareil continue de fonctionner comme si la porte était fermée.

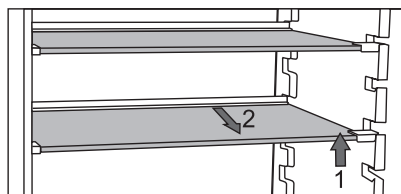
Arrêt de l'alarme : pour arrêter l'alarme, fermez la porte.

- i** Si vous arrêtez l'alarme en appuyant simplement sur la touche **A**, elle retentira de nouveau dans 4 minutes si la porte est toujours ouverte.

ÉQUIPEMENTS INTÉRIEURS DE L'APPAREIL

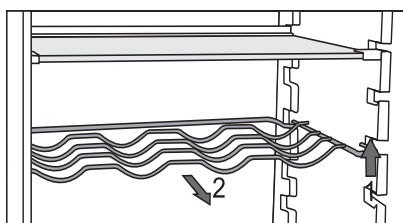
(* LES EQUIPEMENTS VARIENT SELON LES MODELES)

CLAYETTES



- Vous pouvez répartir les clayettes vides, comme vous pouvez le voir sur la figure, en les plaçant sur les taquets fixés à l'intérieur du réfrigérateur et sans les enlever totalement de l'appareil. Si vous voulez seulement placer une clayette à un niveau différent, soulevez-la à l'avant, tenez-la à l'arrière, et posez-la plus haut ou plus bas. Pour enlever complètement une clayette du réfrigérateur, soulevez-la d'abord à l'avant, tenez-la à l'arrière, puis tirez-la hors de l'appareil. Placez les denrées rapidement périssables vers l'arrière des clayettes, à l'endroit où la température est la plus basse.

CLAYETTE PORTE-BOUTEILLES EN FIL *



- Certains modèles comportent aussi une clayette porte-bouteilles en fil. Elle est protégée contre le basculement accidentel et vous ne pouvez l'enlever que si elle est vide. Pour ce faire, soulevez-la légèrement à l'arrière et tirez-la vers vous. Placez les grandes bouteilles de façon à ce qu'elles n'empêchent pas la porte de se fermer.

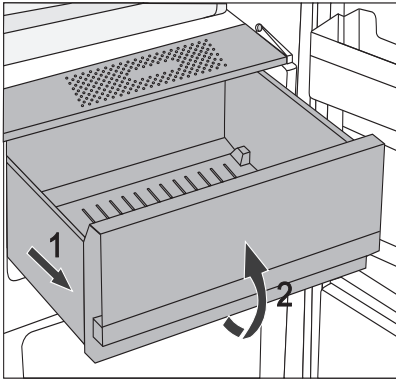
Cette clayette peut contenir au maximum 9 bouteilles de 0,75 l ou supporter 13 kg au total (voir l'étiquette sur le côté droit à l'intérieur de l'appareil).

- Vous pouvez aussi ranger des cannettes sur cette clayette (dans le sens de la longueur ou de la largeur).

BAC À LÉGUMES CrispZone - AVEC RÉGULATEUR D'HUMIDITÉ



- Le bac dans le bas du réfrigérateur est destiné à la conservation des fruits et légumes. Il assure un degré d'humidité adéquat et évite qu'ils ne se dessèchent.
- L'humidité du bac à légumes est régulée automatiquement, en fonction de la nature et de la quantité des végétaux conservés.

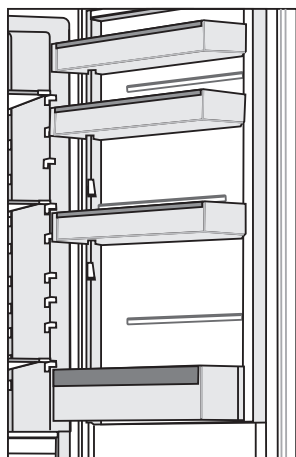


- Pour enlever le bac à légumes :
 - tirez-le aussi loin qu'il peut aller, puis soulevez-le à l'avant et sortez-le complètement.

CONTRE-PORTE DU RÉFRIGÉRATEUR

La contre-porte du réfrigérateur est équipée de balconnets destinés à la conservation du fromage, du beurre, des œufs, yaourts et autres petits sachets, tubes et conserves. Le bas de la porte comporte un compartiment à bouteilles.

BALCONNETS COULISSANTS RÉGLABLES



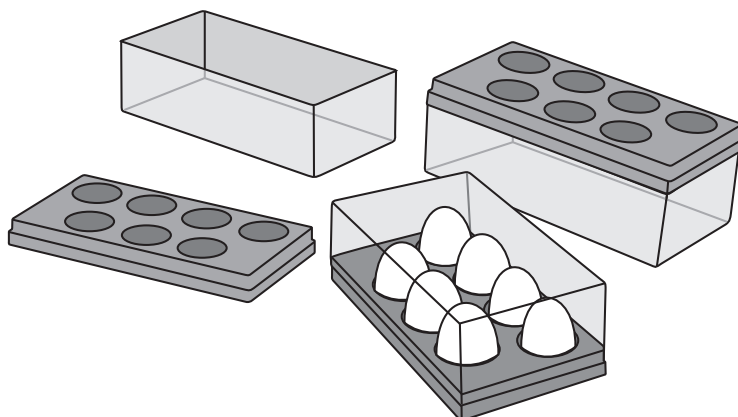
La contre-porte du réfrigérateur est équipée de balconnets destinés à la conservation du fromage, du beurre, des œufs, yaourts et autres petits sachets, tubes et conserves, etc.

Chaque balconnet peut supporter un poids maximum de 5 kg.

BOÎTE MULTI-USAGE MultiBox *



- La boîte multi-usage est un accessoire pratique pour ranger les aliments dégageant une odeur forte, comme le fromage râpé, le bleu ou le roquefort, les saucisses, les oignons, le beurre, etc.
- Le couvercle en silicone ferme hermétiquement la boîte et empêche les aliments de se dessécher et les odeurs de se répandre dans tout le réfrigérateur.
- Ce couvercle en silicone peut servir aussi de bac à œufs ou à glaçons.
- Si vous utilisez le couvercle flexible en tant que bac à œufs, placez-le directement dans le balconnet du haut et servez-vous de la boîte pour ranger les aliments en petit conditionnement tels que pâté, confiture, tubes, etc.



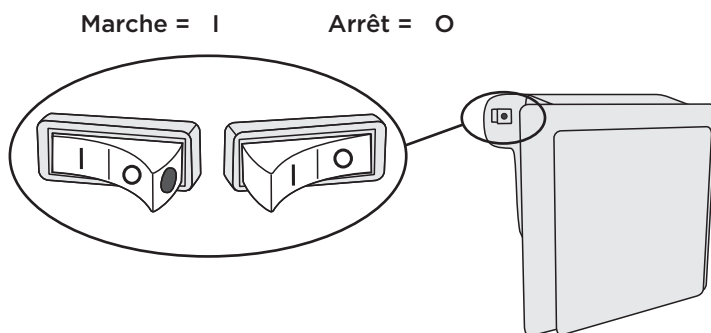
VENTILATEUR *

- Le ventilateur implanté sous la paroi supérieure du réfrigérateur assure une répartition homogène du froid et réduit la condensation (buée) sur les surfaces de rangement.
Il se met en marche automatiquement lorsqu'un refroidissement intense est nécessaire.

IONISEUR D'AIR (IonAir)*

- Le système de ventilation avancé avec refroidissement dynamique répartit l'air ionisé et égalise la température dans tout le compartiment réfrigérateur. L'air enrichi d'ions à charge électrique négative reproduit un microclimat naturel qui conserve plus longtemps la fraîcheur des aliments. De plus, il est possible de placer n'importe quel aliment sur n'importe quelle clayette du réfrigérateur puisqu'elles sont toutes à la même température.
- On peut mettre l'ioniseur en marche ou à l'arrêt avec le commutateur situé sur le logement du ventilateur.

Mise en marche ou arrêt de l'ioniseur :



Lorsque l'ioniseur est en marche, un point rouge est visible sur l'interrupteur.

AdaptTech

La technologie innovante des capteurs permet d'ajuster le fonctionnement de l'appareil au comportement de l'utilisateur. Le système de froid intelligent autorégulé analyse et enregistre, sur une base journalière et hebdomadaire, l'usage que fait l'utilisateur de son appareil, puis adapte son fonctionnement aux habitudes qu'il a décelées. Si l'appareil est capable d'anticiper la fréquence accrue d'ouverture de la porte à certains moments, il abaisse automatiquement la température de l'appareil avant ces périodes ; il évite ainsi aux aliments de se réchauffer quand on ouvre la porte plus souvent. L'appareil anticipe aussi le moment où l'utilisateur ajoute des aliments en grandes quantités dans le réfrigérateur ou le congélateur, et adapte en conséquence la production de froid.

COMMENT RANGER LES ALIMENTS DANS L'APPAREIL

Clayettes et tiroirs du réfrigérateur :

- **en haut :** conserves, pain, vin, gâteaux, etc.
- **au milieu :** produits laitiers, plats cuisinés, desserts, jus de fruits, bière, aliments cuits, etc.
- **tiroir Maxi Fraîcheur (FreshZone) :** viande, aliments à base de viande, produits traiteur ;
- **bac à légumes :** fruits frais, légumes, salade, légumes racines, pommes de terre, oignons, ail, tomates, fruits tropicaux, choucroute, navets, etc.



Contre-porte du réfrigérateur :

- **en haut / au milieu :** œufs, beurre et fromage, etc.
- **en bas :** boissons, cannettes, bouteilles.

i **Ne rangez pas dans le réfrigérateur les fruits** (bananes, ananas, papayes, citrons) et les légumes (courgettes, aubergines, concombres, poivrons, tomates et pommes de terre) qui sont sensibles aux basses températures.

CONSERVATION DES ALIMENTS DANS LE RÉFRIGÉRATEUR

PRÉCAUTIONS ET CONSEILS



L'utilisation correcte de l'appareil, l'emballage soigneux des aliments, le maintien d'une température adéquate et le respect des règles d'hygiène sont essentiels pour sauvegarder la qualité des aliments conservés dans le réfrigérateur.

Respectez toujours la date limite de consommation indiquée sur les emballages.

Conservez vos aliments dans des récipients fermés ou emballez-les soigneusement pour qu'ils ne s'imprègnent pas mutuellement des différentes odeurs ou prennent l'humidité.

Ne conservez pas de matières inflammables, volatiles ou explosives dans votre réfrigérateur.

Les bouteilles contenant des boissons fortement alcoolisées doivent être fermées hermétiquement et rangées en position verticale.

Certaines solutions organiques, les huiles essentielles d'agrumes, l'acide du beurre et des matières grasses peuvent causer le vieillissement prématuré des matières plastiques si ces dernières sont exposées longtemps à leurs effets.

Une odeur désagréable signifie qu'un aliment se gâte ou que le réfrigérateur n'est pas propre (voir le chapitre Nettoyage de l'appareil).

Si vous vous absentez de votre domicile pour une longue période, retirez les denrées périssables de votre réfrigérateur.

ÉVITEZ LA CONTAMINATION DES ALIMENTS

Pour éviter la contamination des aliments, veuillez respecter les instructions suivantes :

- Ne laissez pas la porte ouverte trop longtemps, car cela peut entraîner une montée significative de la température dans les compartiments de l'appareil.
- Nettoyez régulièrement les surfaces pouvant entrer en contact avec les aliments ainsi que la goutte destinée à l'écoulement de l'eau de dégivrage.
- Rangez la viande et le poisson crus dans des récipients appropriés, de manière à ce qu'ils ne soient pas en contact avec d'autres aliments ni ne s'égouttent dessus.
- Si l'appareil frigorifique reste vide pendant une longue période, éteignez-le, dégivrez-le, nettoyez-le, séchez-le et laissez la porte entrouverte pour éviter le développement de moisissures à l'intérieur.

CONSERVATION DES ALIMENTS

ALIMENT	Température optimale de stockage (°C)	Taux d'humidité optimal de stockage (%)	Durée approximative de stockage
Porc	1 à 4	95	3 jours
Bœuf	0 à 4	95	jusqu'à 3 semaines
Agneau	0 à 4	95	14 jours
Poulet	0 à 4	95	3 jours
Poisson	0 à 4	95	3 à 10 jours
Fruits de mer	0 à 4	95	2 jours
Bœuf maturé sous vide	1,5	95	16 semaines
Produits laitiers (yaourts, crème fraîche ou aigre, beurre, fromage à pâte molle, fromage en tranches, etc.)	2 à 4	95	7 à 10 jours
Betterave	0	95	3 à 5 mois
Brocoli	0	95-100	10 à 14 jours
Chou, jeune	0	98-100	3 à 6 semaines
Carottes à maturité	0	98-100	4 à 5 mois
Laitue d'hiver	0	95-100	2 à 3 semaines
Ail	0	65-70	6 à 7 mois
Navets	0	98-100	2 à 3 mois
Choux de Bruxelles	0	90-95	3 à 5 semaines
Chou chinois	0	95-100	2 à 3 mois
Chou, variété tardive	0	98-100	3 à 4 mois
Carottes	0	95-100	2 semaines
Chou-fleur	0	95-98	2 à 4 semaines
Céleri branche	0	98-100	2 à 3 mois
Bettes	0	95-100	10 à 14 jours

ALIMENT	Température optimale de stockage (°C)	Taux d'humidité optimal de stockage (%)	Durée approximative de stockage
Chicorée rouge	0	95-100	2 à 4 semaines
Maïs doux	0	95-98	5 à 8 jours
Poireaux	0	95-100	2 à 3 mois
Champignons	0	95	3 à 4 jours
Persil	0	95-100	2 à 3 jours
Panais	0	98-100	4 à 6 mois
Radis d'hiver	0	95-100	2 à 4 mois
Raifort	0	98-100	10 à 12 mois
Chou-fleur	0 à 2	90-95	2 à 4 semaines
Oignons	0 à 2	65-70	6 à 7 mois
Asperges	0 à 2	95-100	2 à 3 semaines
Petits pois	0 à 2	95-98	1 à 2 semaines
Légumes coupés	0 à 2	90-95	jusqu'à 5 jours
Choux de Bruxelles	0 à 2	90-95	1 à 2 semaines
Groseilles à maquereau	0 à 2	90-95	3 à 4 semaines
Concombres	4 à 10	95	10 à 14 jours
Pommes de terre	7 à 10	90-95	jusqu'à 9 mois
Avocats, avec peau	7 à 10	85-95	jusqu'à 6 semaines
Poivrons	7 à 10	90-95	2 à 3 semaines
Tomates	10 à 12	85-90	4 à 7 jours
Graines	< 15	40-50	6 à 10 mois
Poires	-3	90-95	2 à 7 mois
Abricots	-1	90-95	1 à 3 semaines
Fraises	0	90-95	3 à 7 jours
Framboises	0 à 2	90-95	2 à 3 jours
Groseilles, cassis	0 à 2	90-95	1 à 4 semaines
Myrtilles	0 à 2	90-95	14 jours
Cerises	0 à 2	90-95	2 à 3 semaines
Raisins	0 à 2	85	2 à 8 semaines

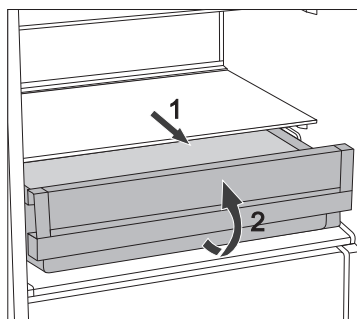
ALIMENT	Température optimale de stockage (°C)	Taux d'humidité optimal de stockage (%)	Durée approximative de stockage
Kiwis mûrs	0 à 2	90-95	1 à 3 mois
Pêches	0 à 2	90-95	2 à 4 semaines
Cerises	0 à 2	90-95	2 à 3 semaines
Kiwis, pas encore mûrs	0 à 2	90-95	2 à 6 mois
Nectarines	0 à 2	90-95	1 à 3 semaines
Oranges	0 à 2	90-95	2 à 4 semaines
Kakis	0 à 2	90-95	2 à 3 mois
Prunes	0 à 2	90-95	2 à 5 semaines
Fruits coupés	0 à 2	90-95	jusqu'à 10 jours
Pommes	0 à 4	90-95	1 à 12 mois
Melons	4	90-95	15 jours
Oranges	4 à 7	90-95	2 à 4 semaines
Tangerines	5 à 8	90-95	2 à 4 semaines
Mangues	10 à 13	85-95	2 à 3 semaines
Melons	10 à 13	85-95	1 à 2 semaines
Ananas	10 à 13	85-95	2 à 4 semaines
Citrons	11 à 13	90-95	2 à 3 semaines
Pastèque	12 à 15	85-95	1 à 3 semaines
Bananes mures	13 à 16	85-95	3 jours
Pamplemousses	13 à 16	90-95	1 à 3 semaines

CONSERVATION DES ALIMENTS DANS LE TIROIR MAXI FRAÎCHEUR (FreshZone)

(Uniquement sur certains modèles)

Les produits conservés dans le tiroir **Maxi Fraîcheur** restent frais plus longtemps que dans un réfrigérateur conventionnel ; leur saveur et leurs nutriments sont préservés, ils s'altèrent moins rapidement et les pertes de poids sont ralenties. Les fruits et légumes gardent l'aspect de leur prime fraîcheur. Pour une efficacité optimale, le tiroir doit être bien fermé.

- Lorsque vous faites vos courses, veillez à acheter des produits bien frais : leur qualité nutritionnelle et leur durée de conservation au réfrigérateur en dépend.
- Rangez vos aliments dans des récipients fermés ou enveloppez-les convenablement pour qu'ils ne s'imprègnent pas mutuellement de leurs odeurs.
- Environ 30 à 60 minutes avant utilisation, retirez les aliments du tiroir pour laisser leur arôme et leur saveur s'épanouir à la température ambiante.
- Il est préférable de ne pas conserver dans le tiroir **Maxi Fraîcheur** les aliments très sensibles aux basses températures : ananas, avocats, bananes, olives, pommes de terre, aubergines, concombres, haricots verts, poivrons, melons, pastèques, potirons, courges, courgettes, etc.

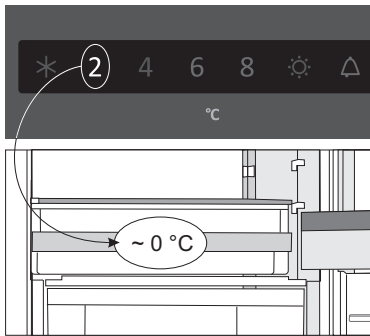


- Pour enlever le tiroir :
 - tirez-le vers vous jusqu'à ce qu'il arrive en butée ;
 - soulevez-le à l'avant puis retirez-le complètement.

CONSERVATION DES ALIMENTS DANS LE TIROIR 0 À 3°C (ZeroZone)

(Uniquement sur certains modèles)

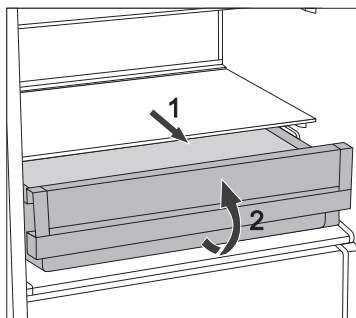
Le tiroir 0 à 3°C permet de conserver un vaste choix d'aliments trois fois plus longtemps que dans un réfrigérateur conventionnel. Les produits restent frais durant une plus longue période, leur saveur et leurs nutriments sont préservés. La température de ce tiroir dépend de la température réglée pour le compartiment réfrigérateur, de la température ambiante, de la fréquence d'ouverture de la porte, et de la quantité d'aliments qu'il contient.



Pour obtenir une température voisine de 0°C dans ce tiroir, nous vous recommandons de régler le compartiment réfrigérateur à 4°C ou plus bas. Comme la température du tiroir peut descendre au-dessous de 0°C, il faudra ranger les aliments sensibles au gel dans la partie plus haute du réfrigérateur.

Pour une efficacité optimale, le tiroir doit être bien fermé.

- Lorsque vous faites vos courses, veillez à acheter des produits bien frais : leur qualité nutritionnelle et leur durée de conservation au réfrigérateur en dépend.
- Rangez vos aliments dans des récipients fermés ou enveloppez-les convenablement pour qu'ils ne s'imprègnent pas mutuellement de leurs odeurs ou prennent l'humidité.
- Environ 30 à 60 minutes avant utilisation, retirez les aliments du tiroir pour laisser leur arôme et leur saveur s'épanouir à la température ambiante.
- Il est préférable de ne pas conserver dans le tiroir 0 à 3°C les aliments très sensibles aux basses températures : ananas, avocats, bananes, olives, pommes de terre, aubergines, concombres, haricots verts, poivrons, melons, pastèques, potirons, courges, courgettes, etc.



- Pour enlever le tiroir :
 - tirez-le vers vous jusqu'à ce qu'il arrive en butée ;
 - soulevez-le à l'avant puis retirez-le complètement.

DUREE DE CONSERVATION APPROXIMATIVE DANS LE TIROIR 0 À 3°C (ZeroZone)

Aliments	Durée de conservation
Saucisses, charcuterie, bœuf, porc, gibier, viande crue	jusqu'à 7 jours
Volaille	jusqu'à 5 jours
Poisson	3 à 10 jours
Fruits de mer	jusqu'à 3 jours
Légumes	
Choux (vert, blanc, rouge), ail, carottes	jusqu'à 180 jours
Céleri, fines herbes	jusqu'à 30 jours
Laitue, chou-fleur, chicorée rouge, rhubarbe	jusqu'à 21 jours
Choux de Bruxelles, asperges, choux frisés, choux chinois, navets, radis	jusqu'à 14 jours
Oignons, champignons, épinards, petits pois	jusqu'à 7 jours
Fruits	
Pommes	jusqu'à 180 jours
Poires, kiwis	jusqu'à 120 jours
Raisins, coings	jusqu'à 90 jours
Pêches	jusqu'à 30 jours
Groseilles, groseilles à maquereau, prunes	jusqu'à 21 jours
Abricots, myrtilles, cerises	jusqu'à 14 jours
Framboises, fraises	jusqu'à 3-5 jours
Divers	
Lait	jusqu'à 7 jours
Beurre	jusqu'à 30 jours
Fromage	jusqu'à 30 jours

* Selon la qualité et la fraîcheur des produits.

DÉGIVRAGE DE L'APPAREIL

DÉGIVRAGE AUTOMATIQUE DU RÉFRIGÉRATEUR

Il n'est pas nécessaire de dégivrer le réfrigérateur, car la pellicule de glace qui se dépose sur la paroi arrière s'élimine automatiquement.

Pendant les périodes d'inactivité du compresseur, le givre fond et l'eau s'écoule par un orifice situé sur la paroi arrière, puis elle est recueillie dans le collecteur monté au-dessus du compresseur d'où elle s'évapore.

Veillez à ce que l'orifice d'écoulement de l'eau de dégivrage, sur la paroi arrière à l'intérieur du réfrigérateur, ne soit jamais obstrué par des aliments ou autres débris.

Si une couche de givre excessive (3 à 5 mm) se forme sur la paroi arrière, à l'intérieur du réfrigérateur, mettez l'appareil à l'arrêt et dégivrez-le manuellement.

NETTOYAGE DE L'APPAREIL



Avant de commencer le nettoyage, mettez l'appareil hors tension : arrêtez-le (voir le chapitre Mise en marche et arrêt de l'appareil) et débranchez le cordon d'alimentation de la prise secteur.

- Utilisez un chiffon doux pour nettoyer toutes les surfaces. Les détergents contenant des substances abrasives, des acides, ou des solvants ne conviennent pas car ils abîmeraient l'appareil.

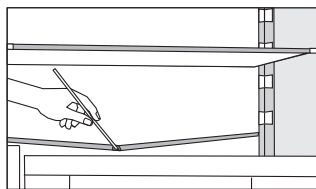
Nettoyez **l'extérieur** de l'appareil avec de l'eau et un détergent léger. Pour les surfaces laquées ou en aluminium, vous pouvez utiliser de l'eau tiède additionnée d'un peu de détergent liquide ou un produit faiblement dosé en alcool (nettoyant pour les vitres). Par contre, n'employez pas de détergent contenant de l'alcool pour nettoyer les pièces en plastique.



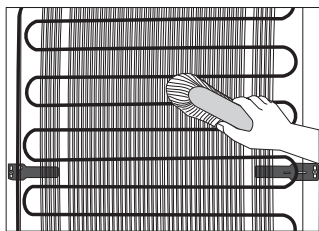
Lavez **l'intérieur** de l'appareil avec de l'eau tiède **vinaigrée**.



- Ne nettoyez pas les pièces des équipements intérieurs dans un lave-vaisselle, car cela pourrait les endommager.



- Une gouttière et un orifice par lesquels s'écoule l'eau de dégivrage sont situés sous le panneau réfrigérant ; ils ne doivent pas être obstrués. Inspectez-les périodiquement et nettoyez-les si nécessaire (par exemple avec une paille en plastique).
- Si la couche de givre dépasse 3 à 5 mm d'épaisseur, elle augmente la consommation d'énergie ; il faut donc dégivrer l'appareil régulièrement. N'utilisez pas pour cela d'objets pointus, de solvants, ni d'aérosols.

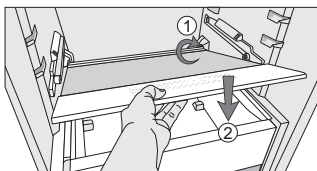
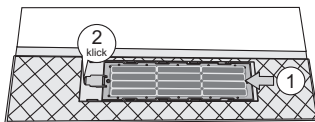
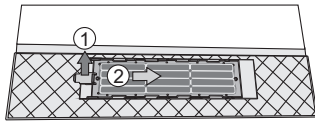
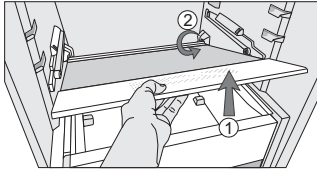


- **Le condenseur** placé sur la paroi arrière (à l'extérieur) doit toujours être propre, exempt de poussière et de dépôts gras provenant de fumées de cuisson. Dépoussiérez-le régulièrement avec une brosse non métallique ou un aspirateur.
- Lorsque vous avez terminé le nettoyage, remettez l'appareil en marche et rangez les aliments à l'intérieur.

NETTOYAGE DU FILTRE ANTI-HUMIDITÉ

Le filtre anti-humidité est situé sous la clayette au-dessus du bac à légumes.

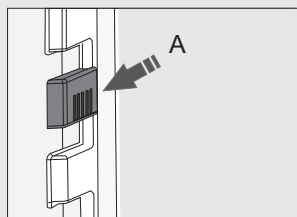
Remplacement du filtre :

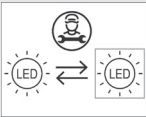


1. Enlevez d'abord le tiroir Maxi Fraîcheur (FreshZone) en suivant les instructions données plus haut (si votre modèle est équipé de ce tiroir).
2. Enlevez ensuite la clayette : soulevez-la d'abord à l'avant aussi haut que possible, puis tirez-la hors des renforcements, à l'arrière de l'appareil, dans lesquels elle est emboîtée.
3. Retournez ensuite la clayette à l'envers de façon à ce que sa face inférieure soit sur le dessus, et posez-la sur une surface plane.
4. Enlevez le filtre : soulevez la languette comme indiqué par la flèche 1, puis faites glisser le filtre dans la direction de la flèche 2.
5. Nettoyez le filtre à l'eau claire et séchez-le soigneusement. S'il comporte des taches résistantes, enlevez-les avec un détergent léger et un chiffon doux, puis rincez-le à fond sous l'eau courante.
6. Remettez le filtre en place : faites-le glisser dans la direction de la flèche 1 jusqu'à ce que vous entendiez un clic. Ceci indique que le filtre est bien en place.
7. Retournez la clayette à l'endroit et remettez-la en place. Veillez à ce qu'elle soit bien emboîtée dans les renforcements à l'arrière de l'appareil (flèche 1). Rabattez-la ensuite sur le bac à légumes comme indiqué par la flèche 2.

GUIDE DE DÉPANNAGE

Problème	Cause ou solution
L'appareil est branché au réseau électrique mais ne fonctionne pas :	<ul style="list-style-type: none"> • Vérifiez si la prise secteur est alimentée en électricité et si l'appareil a été mis en marche.
Le système de réfrigération fonctionne en continu sans interruptions intermédiaires :	<ul style="list-style-type: none"> • La température ambiante est très élevée. • La porte a été ouverte trop souvent ou trop longtemps. • La porte est mal fermée (porte cabossée, joint sale ou endommagé, etc.). • Vous avez introduit une trop grande quantité d'aliments dans l'appareil. • La sonde du réfrigérateur (A) est obstruée par des aliments. Veillez à ce que l'air puisse circuler autour de la sonde (uniquement sur certains modèles). • Le compresseur et le condenseur ne refroidissent pas suffisamment. Vérifiez si l'air circule correctement derrière l'appareil et nettoyez le condenseur.
Un dépôt excessif de givre sur la paroi arrière du réfrigérateur peut avoir les causes suivantes :	<ul style="list-style-type: none"> • La porte a été ouverte trop souvent ou trop longtemps. • Vous avez introduit des plats chauds dans le réfrigérateur. • Les aliments ou les récipients touchent la paroi arrière du réfrigérateur. • Mauvaise étanchéité de la porte. Si le joint est sale ou endommagé, nettoyez-le ou remplacez-le.
Condensation (buée) sur la clayette au-dessus des tiroirs :	<ul style="list-style-type: none"> • Ceci est un phénomène transitoire qui ne peut être complètement évité en périodes de forte chaleur et d'humidité. Il se dissipe lorsque la température et l'humidité redeviennent normales. Nous vous recommandons de nettoyer plus souvent les tiroirs et d'essuyer la buée de temps en temps. • Ouvrez les aérations du régulateur d'humidité. • Mettez les aliments dans des sachets en plastique ou autre emballage hermétique.



Problème	Cause ou solution
De l'eau s'écoule du réfrigérateur :	<ul style="list-style-type: none"> • L'orifice de vidange est bouché, l'eau de dégivrage ne peut pas s'écouler normalement dans la gouttière. • Nettoyez l'orifice bouché, par exemple avec une paille en plastique. • Si une épaisse couche de givre s'est formée, dégivrez l'appareil manuellement (voir le chapitre Dégivrage de l'appareil).
Le voyant E clignote :	<ul style="list-style-type: none"> • La porte a été ouverte trop souvent ou trop longtemps. • La porte est mal fermée (porte cabossée, joint sale ou endommagé, etc.). • Longue coupure de courant. • Vous avez introduit trop d'aliments frais en une seule fois.
La porte est difficile à ouvrir :	<ul style="list-style-type: none"> • Vous pouvez avoir des difficultés à ouvrir la porte du congélateur que vous venez juste de fermer. Lorsqu'on ouvre la porte, l'air froid qui s'échappe de la cuve est remplacé par de l'air à température ambiante. Pendant le refroidissement de cet air chaud, une dépression se forme, du vide se crée et la porte devient difficile à ouvrir. Au bout de quelques minutes, la pression normale se rétablit dans le congélateur et vous pouvez ouvrir la porte facilement.
L'éclairage LED ne fonctionne pas : 	<ul style="list-style-type: none"> • Si l'éclairage LED ne fonctionne pas, contactez un technicien du service après-vente. • N'essayez pas de le réparer vous-même, car vous risqueriez d'entrer en contact avec un courant à haute tension.

Si vous ne parvenez pas à résoudre le problème malgré les conseils ci-dessus, contactez le service après-vente agréé le plus proche et indiquez le type, le modèle et le numéro de série figurant sur la plaque signalétique apposée à l'intérieur de l'appareil.

INFORMATIONS SUR LE BRUIT DE L'APPAREIL

Dans les réfrigérateurs congélateurs, la production de froid est réalisée par un système de réfrigération qui comporte un compresseur (et quelquefois un ventilateur) dont le fonctionnement peut produire un certain bruit. L'intensité du bruit dépend de la stabilité, de l'âge, et de l'utilisation – correcte ou non – de l'appareil.

- Après le raccordement au réseau électrique, le fonctionnement du compresseur et la circulation du fluide frigorigène peuvent être un peu bruyants. Ceci n'est pas un signe de dysfonctionnement et n'a aucune influence sur la longévité de l'appareil. Avec le temps, l'intensité de ces bruits diminue.
- Quelquefois, on peut entendre aussi des bruits inhabituels assez forts qui sont dus le plus souvent au positionnement incorrect de l'appareil.
 - Il doit être stable et parfaitement horizontal sur un sol plan et dur.
 - Il ne doit pas toucher le mur ou les éléments adjacents.
 - Vérifiez si les aménagements intérieurs tiennent bien en place, ou bien si les boîtes, bouteilles ou autres récipients ne s'entrechoquent pas.
- Le fonctionnement de l'appareil peut être temporairement plus bruyant lorsque le système de réfrigération est plus sollicité ; ceci se produit pendant les périodes où l'on ouvre la porte plus souvent ou plus longtemps, ou quand on introduit une grande quantité d'aliments frais, ou encore lorsque la Super Congélation ou la Super Réfrigération est active.

NOUS NOUS RÉSERVONS LE DROIT DE PROCÉDER À DES MODIFICATIONS QUI N'ONT PAS D'INCIDENCE SUR LES FONCTIONNALITÉS DE L'APPAREIL.

COOLER BI540 ADV



fr (10-21)