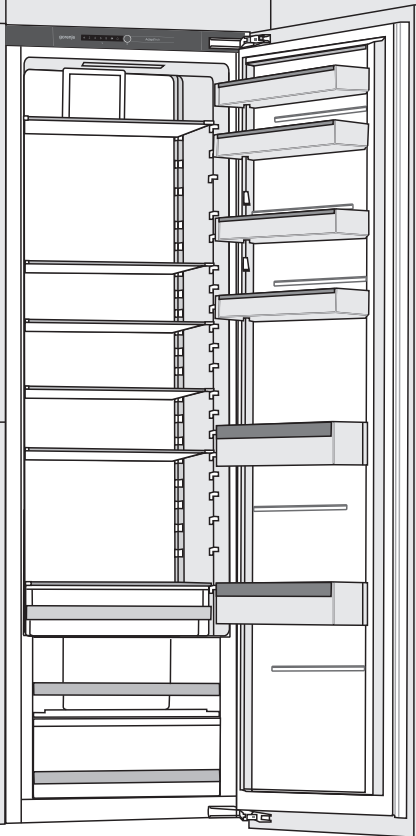


LV

gorenje

DETALIZĒTI NORĀDĪJUMI
PAR LEDUSSKAPJA
LIETOŠANU



Pateicamies par uzticēšanos, kādu izrādījāt, iegādājoties mūsu ražoto ierīci, kas paredzēta tam, lai padarītu jūsu dzīvi vienkāršāku. Lai atvieglotu produkta lietošanu, komplektā pievienojam detalizētus norādījumus par tā lietošanu un norādījumus par uzstādīšanu, kas atrodami atsevišķā lapā. Pēc norādījumiem varēsiet apgūt ierīces lietojumu iespējami drīzākajā laikā.

Novēlam gūt daudz prieka, lietojot šo ierīci.

Ierīce paredzēta tikai un vienīgi sadzīves lietojumam.

Ledusskapis ir paredzēts svaigu pārtikas produktu uzglabāšanai temperatūrā virs 0 °C.

Lūdzu, apmeklējiet mūsu tīmekļa vietni, kur varat ievadīt savas ierīces modeļa numuru, kas norādīts tehnisko datu plāksnītē vai garantijas lapā, lai attiecīgi atrastu detalizētu ierīces aprakstu, padomus lietošanā, traucējummeklēšanā, informāciju par servisu, norādījumus par lietošanu u. c.



<http://www.gorenje.com>

Saite uz EU EPREL datu bāzi

Iekārtas komplektācijā iekļautā energomarķējuma QR kodā ir ietverta tīmekļa saite uz šīs iekārtas reģistrāciju EU EPREL datu bāzē. Saglabājiet šo energomarķējumu kopā ar lietotāja rokasgrāmatu un visiem citiem kopā ar šo iekārtu saņemtajiem dokumentiem.

Ar izstrādājuma sniegumu saistītu informāciju iespējams sameklēt EU EPREL datu bāzē, izmantojot saiti <https://eprel.ec.europa.eu>, modeļa nosaukumu un izstrādājuma numuru, kas norādīts uz iekārtas datu plāksnītes.

Plašāku informāciju par energomarķējumu iespējams iegūt tīmekļa vietnē www.theenergylabel.eu.



Svarīgs brīdinājums par drošību



Vispārēja informācija un padomi



Vides aizsardzība



Nemazgāt trauku mazgāšanas mašīnā

SATURS

4 SVARĪGAS PIEZĪMES UN PIESARDZĪBAS PASĀKUMI 4 PIRMS IERĪCES PIRMĀ LIETOJUMA 5 SVARĪGI NORĀDĪJUMI PAR DROŠĪBU 8 SVARĪGA INFORMĀCIJA PAR IERĪCES LIETOŠANU 9 VIDES AIZSARDZĪBA	IEVADS
10 IETEIKUMI SALDĒŠANAS IERĪČU ENERĢIJAS TAUPIŠANAS JOMĀ	
11 UZSTĀDĪŠANA UN PIEVIENOŠANA 13 IERĪCES APRAKSTS 14 IERĪCES DARBINĀŠANA 18 IERĪCES IEKŠĒJAIS APRĪKOJUMS 22 IETEICAMĀIS PĀRTIKAS PRODUKTU IZKĀRTOJUMS IERĪCĒ	IERĪCES APRAKSTS
23 PĀRTIKAS PRODUKTU UZGLABĀŠANA LEDUSSKAPĪ 28 PĀRTIKAS PRODUKTU UZGLABĀŠANA FreshZone ATVILKTNĒ 29 PĀRTIKAS PRODUKTU UZGLABĀŠANA ZeroZone ATVILKTNĒ	PĀRTIKAS PRODUKTU UZGLABĀŠANA UN SALDĒŠANA
32 IERĪCES ATKAUSĒŠANA 33 IERĪCES TĪRĪŠANA	IERĪCES ATKAUSĒŠANA UN TĪRĪŠANA
35 TRAUČĒJUMMEKLĒŠANA 37 INFORMĀCIJA PAR IERĪCES TROKSNI	DAŽĀDA INFORMĀCIJA

SVARĪGAS PIEZĪMES UN PIESARDZĪBAS PASĀKUMI

PIRMS IERĪCES PIRMĀ LIETOJUMA

Pirms ierīces pievienošanas elektrotīklam, lūdzu, rūpīgi izlasiet norādījumus par lietošanu, kuros aprakstīta ierīce un tās pareizs un drošs lietojums. Norādījumi attiecas uz dažādu veidu/modeļu ierīcēm; tajos aprakstītie iestatījumi vai ietaises var nebūt pieejamas jūsu ierīcei. Iesakām saglabāt šo norādījumu rokasgrāmatu turpmākai uzziņai un pievienot to ierīcei, ja tā tiek pārdota.

Pārbaudiet, vai ierīcei nav kādu bojājumu vai deformāciju. Ja konstatējat, ka ierīce ir bojāta, paziņojiet to mazumtirdzniecībai, no kura ierīci iegādājāties.

Pirms ierīces pievienošanas elektrotīklam atstājiet to vertikālā stāvoklī aptuveni 2 stundas. Tādējādi tiks samazināta darbības kļūmju iespēja, kādas var būt radījusi transportēšanas ietekme uz dzesēšanas sistēmu.



SVARĪGI NORĀDĪJUMI PAR DROŠĪBU



BRĪDINĀJUMS! Aizdeģšanās/uzliesmojošu materiālu risks.

Ierīce jāpievieno elektrotīklam un jāiezemē saskaņā ar spēkā esošajiem standartiem un noteikumiem.

BRĪDINĀJUMS! Nenovietojiet iekārtas aizmugurē daudzligzdu rozetes vai pārvietojamus barošanas avotus.

Pirms ierīces tīrīšanas atvienojiet ierīci no elektrotīkla (atvienojiet barošanas kabeli no sienas kontaktligzdas).

BRĪDINĀJUMS! Ja elektrības vads ir bojāts, tas jānomaina ražotājam, servisa pārstāvim vai citai kvalificētai personai, lai neradītu bīstamību.

BRĪDINĀJUMS! Novietojot iekārtu tai paredzētajā vietā, pārlicinieties, ka netiek iespiests vai bojāts elektrības padeves vads.

Ja LED apgaismojums nedarbojas, jāizsauc servisa tehniķis. Nemēģiniet salabot LED apgaismojumu saviem spēkiem, jo pastāv saskares risks ar augstspriegumu!



BRĪDINĀJUMS! Saldētavas iekšpusē nelietojiet elektroierīces, izņemot šī ledusskapja ražotāja atļautās ierīces.



BRĪDINĀJUMS! Lai paātrinātu atkausēšanas procesu, nelietojiet citas mehāniskās ierīces vai citus līdzekļus, kā vien tos, ko ieteicis ražotājs.



BRĪDINĀJUMS! Lai nepieļautu nekādu apdraudējumu, kādu var radīt ierīces nestabilitāte, tā noteikti jāuzstāda atbilstoši norādījumiem.

Apsaldējumu risks

Nekad nelieciet mutē saldētu pārtikas produktu un izvairieties no pieskaršanās saldētiem pārtikas produktiem, jo tas var radīt vieglākus vai smagākus apsaldējumus.

Bērnu un neaizsargātu personu drošība

Ierīce nav paredzēta lietošanai personām (tostarp bērniem) ar ierobežotām fiziskām, sensorām vai garīgām spējām, bez pieredzes un zināšanām, izņemot gadījumus, kad šīs personas saistībā ar ierīces lietošanu uzrauga vai apmāca persona, kas atbild par viņu drošību.

Uzraugiet, lai bērni nespēlējas ar iekārtu.

Bērni nedrīkst tīrīt iekārtu un veikt apkopi bez pieaugušā uzraudzības.

Noņemiet ierīces vai konkrētu tās daļu pasargāšanai (transportēšanas laikā) paredzēto iepakojumu un uzglabājiet to bērniem nepieejamā vietā.

Izņemot lietotu ierīci, atvienojiet barošanas kabeli, izņemiet durtiņas un atstājiet plauktus ierīcē. Tas novērsīs bērnu ieslēgšanās iespēju ierīcē.

Tikai Eiropas valstīm

Iekārtu var lietot bērni no 8 gadu vecuma un personas ar ierobežotām maņām, fiziskām vai garīgajām spējām, kā arī bez pieredzes un zināšanām, ja šīs personas uzrauga pieaugušais vai tās ir apmācītas par drošu iekārtas lietošanu un apzinās iespējamo bīstamību.

Bērni nedrīkst spēlēt ar iekārtu.

Bērni nedrīkst tīrīt iekārtu un veikt apkopi bez pieaugušā uzraudzības.

Bērni vecumā no 3 līdz 8 gadiem drīkst aukstumiekārtās ievietot produktus un izņemt tos.

Brīdinājums attiecībā uz aukstumaģentu

Ierīce satur nelielu daudzumu videi draudzīgas, tomēr uzliesmojošas gāzes R600a. Neviena dzesēšanas sistēmas detaļa noteikti nedrīkst būt bojāta. Gāzes noplūde nav bīstama apkārtējai videi, taču tā var izraisīt acu traumu vai ugunsgrēku.

Gāzes noplūdes gadījumā rūpīgi jāizvēdina telpa, jāatvieno ierīce no elektrotīkla un jāizsauc servisa tehniķis.

SVARĪGA INFORMĀCIJA PAR IERĪCES LIETOŠANU

BRĪDINĀJUMS! Šī ierīce ir paredzēta lietošanai mājsaimniecībās un līdzīgos izmantojumos, piemēram:

- darbinieku virtuvēs veikalos, birojos un cita veida darba vietās.
- klientiem viesnīcās, moteļos un citā privāta tipa vidē;
- „B&B” tipa vidē;
- ēdināšanas un līdzīgos ar mazumtirdzniecību nesaistītos izmantojumos.

 BRĪDINĀJUMS! Neaizsprostojiet ventilācijas atveres ierīces korpusā vai iebūvētajā konstrukcijā.

Ierīci nedrīkst lietot ārpus telpām un pakļaut lietus iedarbībai.

Neuzglabājiet šajā ierīcē sprādzienbīstamas vielas, tādas kā aerosolu kārbas ar uzliesmojošu degvielu.

Ja ierīce ilgstoši netiks lietota, izslēdziet to ar attiecīgo pogu un atvienojiet no elektrotīkla. Iztukšojiet ierīci, atkausējiet, iztīriet un atstājiet durvis pusvīrus.

Kļūdas vai elektroapgādes traucējumu gadījumā neveriet vaļā saldētavas nodalījumu, ja vien šāds saldētavas darbības pārtraukums nav ilgāks par 16 stundām. Pēc šāda perioda saldētie pārtikas produkti ir jāizlieto vai arī tiem jānodrošina pietiekama dzesēšana (piem., aizvietojoša ierīce).

Tehniskā informācija par ierīci

Tehnisko datu plāksnīte atrodas ierīces iekšpusē. Tajā norādīti sprieguma, bruto un neto tilpuma, aukstumaģenta veida un daudzuma dati un informācija par klimata klasēm. Ja nesaprotat valodu tehnisko datu plāksnītē vai tā nav jūsu valsts valoda, nomainiet to ar komplektā piegādāto plāksnīti.



VIDES AIZSARDZĪBA

Iepakojums ir izgatavots no videi draudzīgiem materiāliem, kurus var atkārtoti pārstrādāt, likvidēt vai iznīcināt, neradot draudus apkārtējai videi.



Nolietotas ierīces noņemšana

Lai aizsargātu vidi, nolietoto ierīci nododiet autorizētā sadzīves ierīču savākšanas centrā.

Pirms to darāt, rīkojieties šādi:

- atvienojiet ierīci no elektrotīkla;
- neļaujiet bērniem spēlēties ar ierīci.



BRĪDINĀJUMS! Nebojājiet aukstumaģenta cirkulācijas kontūru. Tādējādi arī neizraisīsiet piesārņojumu.



Šis simbols uz ierīces vai iepakojuma norāda, ka šo produktu nedrīkst izmest sadzīves atkritumos. Produkts ir jānogādā autorizētā savākšanas centrā nolietotā elektriskā un elektroniskā aprīkojuma otrreizējai pārstrādei. Pareiza produkta likvidēšana palīdzēs novērst jebkādu negatīvu iedarbību uz apkārtējo vidi un cilvēku veselību, kas varētu rasties nepareizas produkta likvidēšanas gadījumā. Lai uzzinātu plašāku informāciju par produkta likvidēšanu un otrreizējo pārstrādi, lūdzu, sazinieties ar attiecīgo pašvaldības iestādi, kas atbild par atkritumu apsaimniekošanu, savu atkritumu izvešanas dienestu vai veikalu, kurā šo produktu iegādājāties.



IETEIKUMI SALDĒŠANAS IERĪČU ENERĢIJAS TAUPIŠANAS JOMĀ

- Uzstādiet ierīci, kā precizēts norādījumu rokasgrāmatā.
- Neatveriet durtiņas biežāk, kā nepieciešams.
- Palaikam pārliecinieties, vai gaisa cirkulācija zem ierīces nav aizšķērsota.
- Kondensatora bloks pie aizmugurējās sienas ir jāuztur tīrs (skatiet nodaļu Ierīces tīrīšana).
- Ja blīve ir bojāta vai kāda iemesla dēļ nenodrošina nevainojamu blīvējumu, tā pēc iespējas drīzāk jānomaina.
- Uzglabājiet produktus cieši noslēgtos traukos vai atbilstošā iepakojumā.
- Pirms pārtikas produktu ievietošanas saldētavā ļaujiet tiem atdzist līdz istabas temperatūrai.
- Saldētos pārtikas produktus atlaidiniet ledusskapja nodalījumā.
- Lai izmantotu visu saldētavas nodalījuma iekšējo tilpumu, izņemiet dažas atvilktnes, kā aprakstīts norādījumu rokasgrāmatā.
- Tradicionālo saldētavu atkausējiet tad, kad uz saldējošajām virsmām ir izveidojusies aptuveni 3-5 milimetru bieza sarmas vai ledus kārtā.
- Plauktu izkārtojumam nodalījumā noteikti jābūt vienotam un pārtikas produkti jāizvieto tā, lai ierīces iekšpusē gaiss varētu brīvi cirkulēt (ievērojiet ieteikto pārtikas produktu izvietojumu, kāds aprakstīts norādījumos).
- Ierīcēs ar ventilatoru neaizsprostojiet tā spraugas vai atveres.
- Ja ventilators vai jonizētājs nav nepieciešams, izslēdziet tos, tādējādi samazinot enerģijas patēriņu.

UZSTĀDĪŠANA UN PIEVIENOŠANA

TELPAS IZVĒLE

- Uzstādiet ierīci sausā un labi ventilētā telpā. Ierīce darbosies pareizi, ja apkārtējās vides temperatūra būs tabulā norādītās temperatūras diapazonā. Ierīces klase ir norādīta tehnisko datu plāksnītē/etiķetē ar pamatinformāciju par ierīci.

Apraksts	Klase	Apkārtējās temperatūras amplitūda °C	Relatīvais mitrums
Paplašinātā mērenā	SN	+10 līdz +32	≤ 75%
Mērenā	N	+16 līdz +32	
Subtropu	ST	+16 līdz +38	
Tropu	T	+16 līdz +43	



- Neuzstādiet ierīci telpā, kurā temperatūra var pazemināties zem 5 °C, jo tas var būt ierīces anormālas darbības vai atteices cēlonis!

- Pēc uzstādīšanas ierīces elektrotīkla kontaktdakšai jābūt pieejamai!
- Neuzstādiet ierīci tādu iekārtu vai ietaišu tuvumā, kas izstaro karstumu, piemēram, plīts, krāsns, radiators, ūdens sildītājs u. tml., un nepakļaujiet to tiešas saules gaismas iedarbībai. Ierīcei jāstāv vismaz 3 cm atstatumā no elektriskās vai gāzes plīts vai vismaz 30 cm atstatumā no eļļas vai cietā kurināmā krāsns. Ja atstatums starp šādu karstuma avotu un ierīci ir mazāks, jālieto izolējošs panelis.

Ievērojiet: ierīce jāuzstāda pietiekami lielā telpā. Uz 8 gramiem aukstumaģenta jābūt vismaz 1 m³ telpas. Aukstumaģenta daudzums ir norādīts tehnisko datu plāksnītē ierīces iekšpusē.

- Virtuves bloka pamatnē, kas paredzēts integrētās ierīces iebūvēšanai, jābūt vismaz 200 cm² brīvam laukumam atbilstoši gaisa cirkulācijai. Ierīces augšdaļā gaiss no tās izplūst, tādēļ nemēģiniet pārsegt atvērumu, kas paredzēts izplūstošajam gaisam. Šī brīdinājuma ignorēšanas rezultāts var būt sabojāta ierīce.

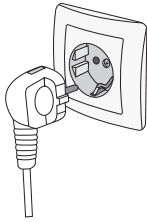
Ievērojiet!

Uzstādot iekārtas virtuves skapjos vienu blakus otrai, katra iekārta jāuzstāda atsevišķā skapī.

Jāiegādājas pretkondensācijas servisa komplekts ar tajā iekļautu jaudas vadu komplekta pievienošanai pie elektrotīkla. Pretkondensācijas servisa komplekta pievienošanai pie elektrotīkla nepieciešama papildu kontaktligzda.

Drošības apsvērumu dēļ servisa komplektu drīkst uzstādīt tikai kvalificēts servisa speciālists!

IERĪCES PIEVIENOŠANA



- Pievienojiet ierīci elektrotīklam ar barošanas kabeli. Sienas kontaktligzdai ir jābūt aprīkotai ar zemējuma kontaktu (drošības ligzda). Nominālais spriegums un frekvence ir norādīta tehnisko datu plāksnītē/ etiķetē ar pamatinformāciju par ierīci.
- Ierīce jāpievieno elektrotīklam un jāiezemē saskaņā ar spēkā esošajiem standartiem un noteikumiem. Ierīce izturēs īslaicīgas novirzes no nominālā sprieguma, tomēr ne vairāk kā +/- 6%.

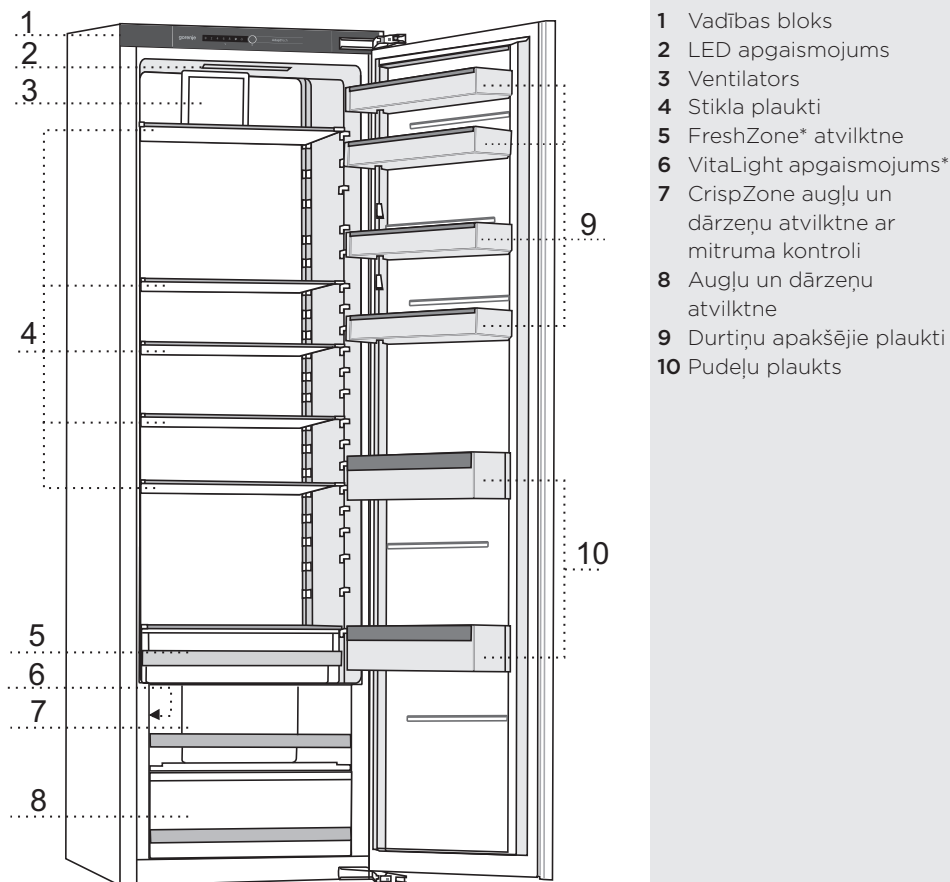
DURTIŅU VĒRŠANAS VIRZIENA MAIŅA UN IERĪCES INTEGRĒŠANA SKAPĪ

Ierīces durtiņu vēršanas virziena maiņa un ierīces integrēšana skapī ir aprakstīta atsevišķā uzstādīšanas instrukcijā, kas piegādāta komplektā kopā ar lietotāja pamācību.

IERĪCES APRAKSTS

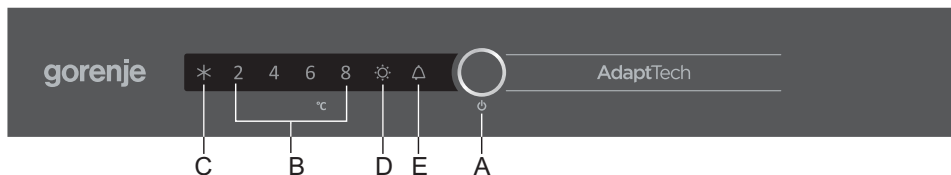
Aprīkojums ierīces iekšpusē dažādiem ierīces modeļiem ir atšķirīgs.

Šis ražojums satur gaismas avotu, kura energoefektivitātes klase ir (E).



* Tikai dažos modeļos

IERĪCES DARBINĀŠANA



A Ierīces ieslēgšana/izslēgšana, temperatūras iestatīšana un papildu funkciju taustiņš

B Ledusskapja temperatūras displejs

Iedegsies atlasītās temperatūras vērtības indikators.

C Intensīvās dzesēšanas (dzesēšanas jaudas pastiprināšanas) funkcijas indikators

Kad būs aktivizēta intensīvās dzesēšanas funkcija, iedegsies simbols **C**.

D VitaLight funkcijas indikators

Kad būs aktivizēta VitaLight funkcija, iedegsies simbols **D**.

E Augstas temperatūras vai atvērtu durvīņu trauksmes indikators

Lai iestatītu ierīces temperatūru vai aktivizētu papildu funkcijas, secīgi piespiediet taustiņu **A**. Piespiežot taustiņu pirmo reizi, sāks mirgot pašreiz iestatītā vērtība vai funkcija. Ar katru secīgu taustiņa piespiešanu indikators pāriet pie nākamā iestatījuma. Indikators iet cauri iestatījumiem cirkulāri, no labās puses uz kreiso. Iestatījumu regulēšanas laikā displejs mirgos. Trīs sekundes pēc tam, kad taustiņš būs atlaists, iestatījums tiks saglabāts automātiski un degs attiecīgais simbols.

IERĪCES IESLĒGŠANA/IZSLĒGŠANA



Ierīces ieslēgšana: piespiediet taustiņu **A** un 3 sekundes turiet to piespiestu.

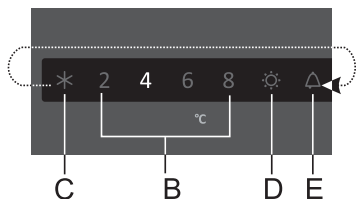
Ierīces izslēgšana: atkal piespiediet taustiņu **A** un 3 sekundes turiet to piespiestu. Ierīce būs izslēgta, tomēr tajā joprojām ir spriegums, jo tā joprojām ir savienota ar elektrotīklu.

TEMPERATŪRAS REGULĒŠANA IERĪCĒ

- i** Rūpnīcas noklusējuma iestatījums ir ieteicamā 4 °C temperatūra.
- Pēc ierīces ieslēgšanas var paiet vairākas stundas, iekams tiks sasniegta iestatītā temperatūra. Nelieciet ledusskapī nekādus pārtikas produktus, iekams temperatūra nav pazeminājusies līdz atlasītajam iestatījumam.



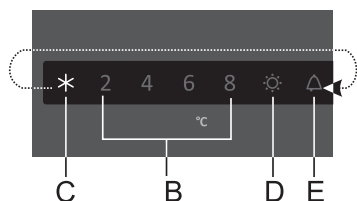
- Ieregulējiet vajadzīgo temperatūru ar taustiņu **A**.
- Piespiediet taustiņu **A** (vairākas reizes), līdz iedegas vajadzīgās temperatūras indikators.
- Taustiņu **A** piespiežot pirmo reizi, sāks mirgot pašreiz iestatītā vērtība vai funkcija. Katru secīgo reizi piespiežot taustiņu **A**, iestatījumu indikators pāries pie nākamā iestatījuma (no labās puses uz kreiso cirkulārā veidā).
- Pēc trim sekundēm iestatījuma mirgošana beigsies. Iestatījums būs saglabāts, un attiecīgais indikators degs pastāvīgi.



Cipari 2, 4, 6 un 8 norāda grādus pēc Celsija (°C) ierīces ledusskapja nodalījumā.

- Ieteicamais temperatūras iestatījums ir +4 °C. Šajā temperatūrā pārtikas kvalitāte un svaigums tiek saglabāts ilgāk.
- Ja temperatūra telpā, kurā ierīce uzstādīta, ir zemāka par 16 °C, iesakām iestatīt temperatūru zemāk par 4 °C.

INTENSĪVĀS DZESĒŠANAS (DZESĒŠANAS JAUDAS PASTIPRINĀŠANAS) FUNKCIJA



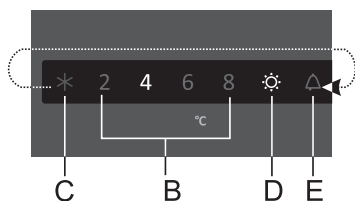
Lai aktivizētu intensīvās dzesēšanas (dzesēšanas jaudas pastiprināšanas) funkciju, vairākas reizes piespiediet taustiņu **A**, līdz iedegas simbols **C**.



• Kad aktivizēta intensīvās dzesēšanas funkcija, ierīce darbosies ar maksimālu jaudu. Šajā laikā darbība var notikt nedaudz skaļāk.

- Lietojiet šo iestatījumu pēc tam, kad ierīce ieslēgta pirmo reizi, pirms tīrīšanas vai 24 stundas pirms liela daudzuma pārtikas produktu ievietošanas.
- Ja intensīvās dzesēšanas funkcijas darbības laikā tiks atlasīta kāda cita funkcija, intensīvās dzesēšanas funkcija tiks nekavējoties deaktivizēta.
- Lai izslēgtu intensīvās dzesēšanas funkciju, piespiediet taustiņu »A«, lai atlasītu vajadzīgo temperatūru (**B**). Ja intensīvās dzesēšanas funkcija netiks deaktivizēta manuāli, tā tiks izslēgta automātiski (pēc aptuveni sešām stundām), un temperatūra atgriezīsies pie pēdējās iestatītās vērtības.
- Ja intensīvās dzesēšanas funkcijas darbības laikā notiek kādi traucējumi elektroapgādē, pēc elektroapgādes atjaunošanas funkcija tiks restartēta.

VitaLight FUNKCIJA

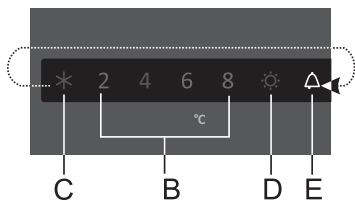


• **VitaLight aktivizēšana:** piespiediet taustiņu **A** (vairākas reizes), līdz sāk mirgot simbols **D**. Pēc trim sekundēm funkcija būs aktivizēta, un simbols **D** degs pastāvīgi. Vienlaikus iedegsies arī pēdējais atlasītais temperatūras iestatījums. Kad funkcija būs aktivizēta, iedegsies **LED** apgaismojums augļu un dārzeņu tvertnē.

- **VitaLight izslēgšana:** piespiediet taustiņu **A** (vairākas reizes), līdz sāk mirgot simbols **D**. Pēc trim sekundēm funkcija būs deaktivizēta. Simbols **D** un **LED** apgaismojums izslēgsies.
- Kamēr **VitaLight** ir aktīva, temperatūru ierīcē var regulēt un intensīvās sasaldēšanas funkciju var aktivizēt, neietekmējot **VitaLight** funkcijas darbību.
- Elektroapgādes traucējuma gadījumā **VitaLight** funkcija pēc elektroapgādes atjaunošanas joprojām būs aktivizēta.

VitaLight uztur pārtikas produktu svaigumu un antioksidantu un vitamīnu saturu. Lietojiet šo funkciju tikai tad, kad tas nepieciešams, jo tās darbība palielina enerģijas patēriņu.

AUGSTAS TEMPERATŪRAS TRAUKSME



Ja ierīces iekšpusē temperatūra ir pārāk augsta, tiks raidīta akustiskā trauksme (**saraustīts signāls**), un mirgošs simbols **E**.

- Ik reizi, kad ierīce tiek izslēgta ar taustiņu **A**, augstas temperatūras trauksmes raidīšanā ir 24 stundu aizkave. Ja šajā periodā ierīce nesasniedz pietiekami zemu temperatūru, tiks aktivizēta trauksme.

Brīdinājuma signāla izslēgšana

- Lai apstiprinātu brīdinājuma skaņas signālu un to izslēgtu, piespiediet taustiņu **A**. Ja brīdinājuma signāls nav izslēgts, tas ik pēc 30 minūtēm atskanēs aptuveni 3 minūtes.
- Piespiežot taustiņu **A** pirmo reizi, trauksme tiks apstiprināta un izslēgta. Piespiežot taustiņu **A** vēl reizi, tas jau darbosies kā iestatījumu regulēšanas taustiņš.
- Simbols **E** mirgo, līdz ierīce sasniedz atbilstošu temperatūru.

ATVĒRTU DURTIŅU TRAUKSME



Ja ledusskapja nodalījuma durvis ir atvērtas ilgāk par 2 minūtēm, tiks iedarbināts brīdinājuma skaņas signāls (atkārtots pīkstiens). Ja brīdinājuma skaņas signāls netiek izslēgts, tas pēc 10 minūtēm izslēgsies automātiski. Iekārta turpinās darboties, it kā durvis būtu aizvērtas.

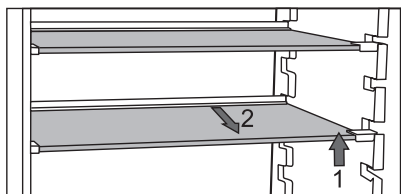
Brīdinājuma signāla izslēgšana Lai izslēgtu brīdinājuma signālu, aizveriet durvis.

- i** Ja izslēdzat brīdinājuma signālu, piespiežot taustiņu **A**, pēc 4 minūtēm signāls atkal tiks aktivizēts.

IERĪCES IEKŠĒJAIS APRĪKOJUMS

(* APRĪKOJUMS IR ATKARĪGS NO MODEĻA)

PLAUKTS

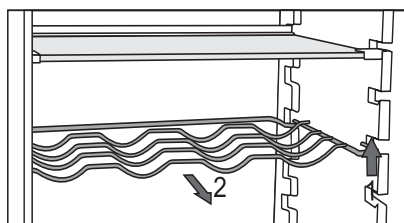


- Tukšus plauktus var izvietot, kā tas vajadzīgs, vadotnēs ledusskapja iekšpusē, neņemot plauktu ārā no ledusskapja.

Lai tikai pārvietotu plauktu citā augstumā/citā vadotnē, paceliet tā priekšpusi, pieturiet aizmuguri un pārvietojiet uz augšu vai leju. Lai izņemtu plauktu no ledusskapja, vispirms jāpaceļ tā priekšpuse, jāpietur aizmugure un jāizvelk no ierīces.

Ātrbojīgus pārtikas produktus glabājiet plaukta aizmugurē, kur temperatūra ir viszemākā.

STIEPĻU PUDEĻU PLAUKTS*



- Dažos modeļos ir arī stieplu pudeļu turētājs. Tas ir aizsargāts pret netīšu izvilkšanu. To var izvilkāt tikai tad, kad tas ir tukšs. Lai to izdarītu, nedaudz paceliet plaukta priekšdaļu un velciet uz savu pusi. Ievietojiet pudeļu turētāju tā, lai pudeļu garums netraucē pienācīgi aizvērt durtiņas.

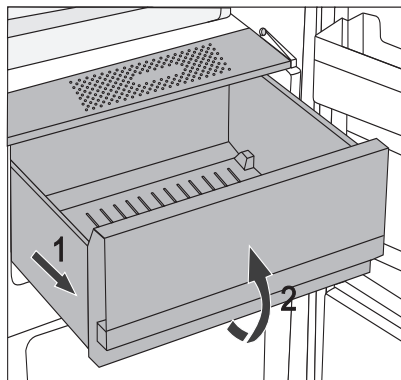
Turētājā var salikt, maksimums, deviņas 0,75 litru pudeles vai 13 kilogramus kopējā svara – skatiet etiķeti ierīces iekšpusē labajā sānā.

- Arī bundžas var savietot pudeļu plauktā (gareniski vai šķērseniski).

CrispZone – AUGĻU UN DĀRZEŅU TVERTNE AR MITRUMA KONTROLI



- Tvertne ledusskapja apakšā ir paredzēta augļu un dārzeņu uzglabāšanai. Tā nodrošina mitrumu un novērš pārtikas produktu izžūšanu.
- Mitrums atvilktnē tiek regulēts automātiski, atkarībā no ievietoto pārtikas produktu veida un daudzuma.

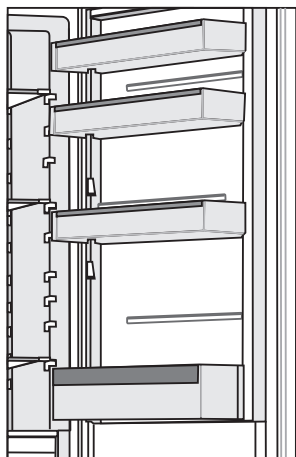


- Tvertnes izvilkšana:
 - izvelciet tvertni līdz galam; tad paceliet tās priekšējo daļu un izvelciet ārā pilnībā.

LEDUSSKAPJA DURTIŅU IEKŠPUSE

Ledusskapja durtiņu iekšpusē iemontētie plaukti ir paredzēti siera, sviesta, olu, jogurta un citu mazāku iepakojumu, tūbiņu, bundžu u. tml. uzglabāšanai. Durtiņu apakšdaļā ir pudeļu plaukts.

REGULĒJAMI DURTIŅU PLAUKTI



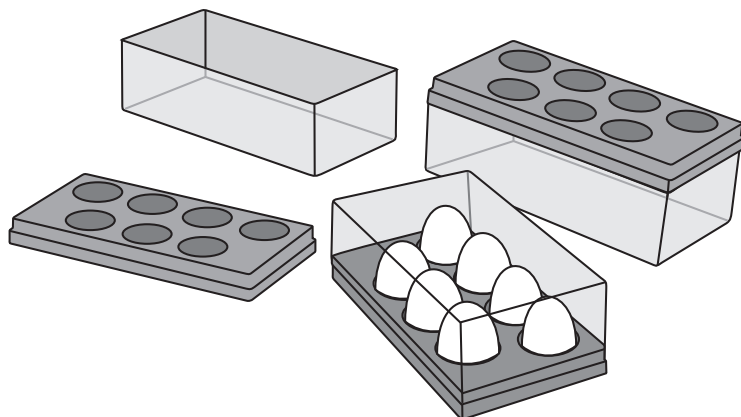
Ledusskapja durtiņu iekšpusē ir ierīkoti plaukti, kas paredzēti siera, sviesta, olu, jogurta un citu mazāku iepakojumu, tūbiņu, kārnu u. tml. uzglabāšanai.

Maksimālā katra plaukta nestspēja ir 5 kg.

MultiBox UZGLABĀŠANAS TVERTNE*



- **MultiBox** tvertne nodrošina ērtu veidu, kā uzglabāt pārtikas produktus ar ļoti spēcīgu vai sīvu smaržu, piem., nogatavinātus vai zilos sierus, desas, sīpolus, sviestu u. tml.
- Silikona vāks tvertni hermētiski noslēdz, tādējādi nepieļaujot pārtikas produktu sažūšanu un smaržas izplatīšanos ledusskapja nodalījumā.
- Silikona vāku var izmantot arī kā olu vai ledus gabaliņu paplāti.
- Ja elastīgo vāku lietojat kā olu paplāti, ievietojiet to tieši durtiņu tvertnes apakšā un izmantojiet vaļējo MultiBox tvertnes apakšdaļu mazāku iepakojumu pārtikas produktu glabāšanai – pastētēm, ievārījumiem, mazākām tūbiņām u. tml.



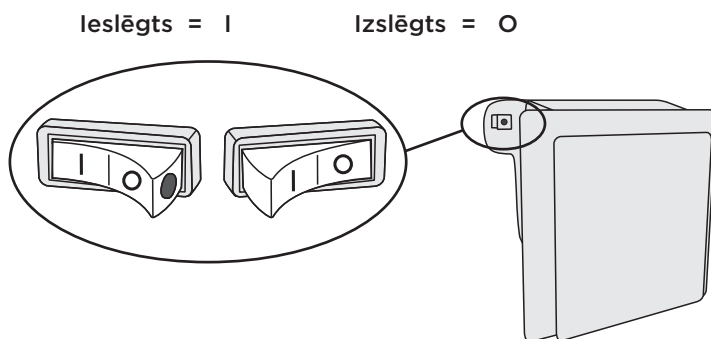
VENTILATORS*

- Ventilators, kas atrodas zem saldētavas nodalījuma griestiem, nodrošinās temperatūras vienmērīgāku izkliedēšanu un samazinās kondensāciju (rasu) uz uzglabāšanas telpas virsmām.
Tas tiek aktivizēts automātiski, kad vajadzīgāka intensīvāka darbība.

GAISA JONIZĒTĀJS (IonAir)*

- Modernizēta ventilatoru sistēma ar dinamisku dzesēšanu vienmērīgi izkliedē jonizēto gaisu un izlīdzina temperatūru visā ledusskapī. Gaiss, bagātināts ar papildu negatīvajiem joniem, atdarina dabisko mikroklimatu, kas uztur pārtikas produktus ilgāk svaigus. Turklāt jebkāda veida pārtikas produktus var likt ledusskapī uz jebkura plaukta, jo temperatūru atšķirības nav nekādas.
- Gaisa jonizētāju ieslēdz vai izslēdz ar slēdži, kas atrodas uz ventilatoru korpusa.

Jonizētāja ieslēgšana/izslēgšana



Kad jonizētājs būs ieslēgts, uz slēdža būs redzams sarkans punkts.

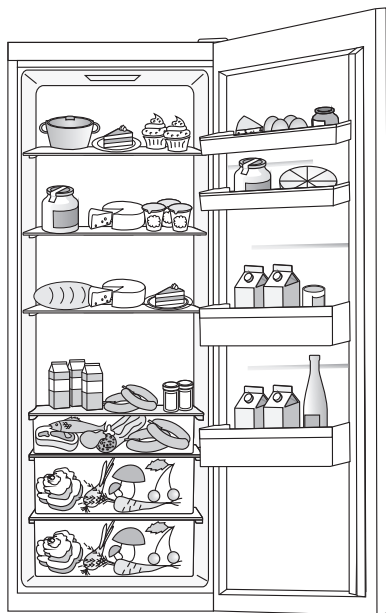
AdapTech

Inovatīvā sensoru tehnoloģija sniedz iespēju pielāgot ierīces darbību lietotāja paradumiem vai rīcībai. Adaptīva pārdomāta sistēma katru dienu un nedēļu uzrauga, analizē un reģistrē ierīces lietojumu un pielāgo ierīces darbību uztvertajiem rīcības modeļiem. Ja ierīce spēj uztvert kādā laikposmā biežāku durvju atvēršanu, tā pirms šī laikposma automātiski pazeminās temperatūru, lai novērstu pārtikas produktu temperatūras paaugstināšanos tā iemesla dēļ, ka durvis tiek atvērtas biežāk. Ierīce uztvers arī lielāka daudzuma pārtikas produktu ievietošanu ledusskapī vai saldētavā un pielāgosies, dzesējot vai saldējot intensīvāk.

IETEICAMĀIS PĀRTIKAS PRODUKTU IZKĀRTOJUMS IERĪCĒ

Ledusskapja nodalījuma sadaļas:

- **augšdaļa:** konservi, maize, vīns, konditorejas izstrādājumi u. tml.
- **vidusdaļa:** piena produkti, gatavie ēdieni, deserti, bezalkoholiskie dzērieni, alus, vārīti/cepti pārtikas produkti u. tml.
- **FreshZone tvertne:** gaļa, gaļas produkti, delikateses;
- **augļu un dārzeņu tvertne:** svaigi augļi, dārzeņi, salāti, saknes, kartupeļi, sīpoli, ķiploki, tomāti, skābie kāposti, kāļi u. tml.



Sadaļas ledusskapja nodalījuma durtiņās:

- **augšējā/vidējā durtiņu tvertne:** olas, sviests, siers u. tml.
- **apakšējās durtiņu tvertnes:** dzērieni, bundžas, pudeles

i **Neglabājiet ledusskapī pret** zemu temperatūru jutīgus augļus (banānus, ananasus, papaijas, citrusaugļus) un dārzeņus (cukīni, baklažānus, gurķus, saldus piparus, tomātus un kartupeļus).

PĀRTIKAS PRODUKTU UZGLABĀŠANA LEDUSSKAPĪ

SVARĪGI BRĪDINĀJUMI ATTIECĪBĀ UZ PĀRTIKAS PRODUKTU UZGLABĀŠANU



Pareizam ierīces lietojumam, piemērotam iepakojumam, atbilstošas temperatūras uzturēšanai un pārtikas higiēnas standartu ievērošanai ir izšķiroša ietekme uz pārtikas produktu uzglabāšanas kvalitāti.

Ievērojiet uz iepakojumiem norādītos pārtikas produktu derīguma termiņus.

Ledusskapī uzglabājami pārtikas produkti jātur slēgtos konteineros vai atbilstošā iepakojumā, lai nepieļautu smaržu izplatīšanos vai uztveršanu un mitrumu.

Neuzglabājiet ledusskapī viegli uzliesmojošas, gaistošas un sprādzienbīstamas vielas.

Pudelēm ar lielu alkohola saturu jābūt cieši noslēgtām, un tās jāuzglabā vertikālā stāvoklī.

Daži organiskie šķīdumi, citronu un apelsīnu mizā esošās ēteriskās eļļas, sviesta skābe u. c. var sabojāt plastmasas virsmas, atrazdamās ilgstošā saskarē ar šīm virsmām, un attiecīgi sabojāt šos materiālus un veicināt to priekšlaicīgu novecošanu.

Nepatīkama smaka brīdina par tīrības trūkumu ierīcē vai bojātu saturu (skatiet nodaļu Ierīces tīrīšana).

Ja uz ilgāku laiku dodaties projām no mājām, izņemiet ātrbojīgos produktus no ledusskapja.

IZVAIRĪETIES NO PĀRTIKAS PIESĀRŅOŠANAS

Lai izvairītos no pārtikas piesārņošanas, ievērojiet tālāk sniegtos norādījumus:

- durvju atvēršana uz ilgāku laika posmu var iekārtas nodalījumos izraisīt būtisku temperatūras paaugstināšanos;
- regulāri tīriet virsmas, kas nonāk saskarē ar pārtiku, un pieejamās noteces sistēmas;
- gaļu un zivis ledusskapī uzglabājiet piemērotos traukos, lai tās nesaskartos ar citu pārtiku vai nepilētu uz tās;
- ja aukstumiekārta ilgāku laiku tiek atstāta tukša, izslēdziet to, atlaidiniet, iztīriet, nosusiniet un atstājiet durvis atvērtas, lai iekārtā novērstu pelējuma veidošanos.

PĀRTIKAS PRODUKTU UZGLABĀŠANA

PRODUKTA VEIDS	Optimālā uzglabāšanas temperatūra (°C)	Optimālais uzglabāšanas mitruma līmenis (%)	Aptuvenais uzglabāšanas ilgums
Cūkgaļa	-1 - 4	95	3 dienas
Liellopa gaļa	0 - 4	95	līdz 3 nedēļām
Jērgaļa	0 - 4	95	14 dienas
Vistas gaļa	0 - 4	95	3 dienas
Zivis	0 - 4	95	3 - 10 dienas
Gliemji	0 - 4	95	2 dienas
Vakuumā žāvēta liellopa gaļa	1,5	95	16 nedēļas
Piena produkti (jogurts, skābais krējums, sviests, svaigais siers, kausētais siers u. tml.)	2 - 4	95	7 - 10 dienas
Bietes	0	95	3 - 5 mēneši
Brokoļi	0	95-100	10 - 14 dienas
Kāposti, jaunie	0	98-100	3 - 6 nedēļas
Burkāni, gatavi	0	98-100	4 - 5 mēneši
Salāti, ziemas	0	95-100	2 - 3 nedēļas
Ķiploki	0	65-70	6 - 7 mēneši
Kolrābji	0	98-100	2 - 3 mēneši
Briseles kāposti	0	90-95	3 - 5 nedēļas
Ķīnas kāposti	0	95-100	2 - 3 mēneši
Kāposti, vēlīnās šķirnes	0	98-100	3 - 4 mēneši
Burkāni	0	95-100	2 nedēļas
Ziedkāposti	0	95-98	2 - 4 nedēļas
Selerijas, parastās	0	98-100	2 - 3 mēneši
Šveices mangolds	0	95-100	10 - 14 dienas
Radičio salāti	0	95-100	2 - 4 nedēļas
Kukurūza, saldā	0	95-98	5 - 8 dienas

PRODUKTA VEIDS	Optimālā uzglabāšanas temperatūra (°C)	Optimālais uzglabāšanas mitruma līmenis (%)	Aptuvenais uzglabāšanas ilgums
Puravi	0	95-100	2 – 3 mēneši
Sēnes	0	95	3 – 4 dienas
Pētersīji	0	95-100	2 – 3 dienas
Pastinaki	0	98-100	4 – 6 mēneši
Redīsi, ziemas	0	95-100	2 – 4 mēneši
Mārrutki	0	98-100	10 – 12 mēneši
Ziedkāposti	0 – 2	90-95	2 – 4 nedēļas
Sīpoli	0 – 2	65-70	6 – 7 mēneši
Sparģeļi	0 – 2	95-100	2 – 3 nedēļas
Zirņi, zaļie	0 – 2	95-98	1 – 2 nedēļas
Dārzeņi, sagriezti	0 – 2	90-95	līdz 5 dienām
Briseles kāposti	0 – 2	90-95	1 – 2 nedēļas
Ērkšķogas	0 – 2	90-95	3 – 4 nedēļas
Gurķi	4 – 10	95	10 – 14 dienas
Kartupeļi	7 – 10	90-95	līdz 9 mēnešiem
Avokado, negatavi	7 – 10	85-95	līdz 6 nedēļām
Saldie pipari	7 – 10	90-95	2 – 3 nedēļas
Tomāti	10 – 12	85-90	4 – 7 dienas
Pupas	< 15	40-50	6 – 10 mēneši
Bumbieri	-3	90-95	2 – 7 mēneši
Aprikozes	-1	90-95	1 – 3 nedēļas
Zemenes	0	90-95	3 – 7 dienas
Avenes	0 – 2	90-95	2 – 3 dienas
Korintes	0 – 2	90-95	1 – 4 nedēļas
Mellenes	0 – 2	90-95	14 dienas
Ķirši	0 – 2	90-95	2 – 3 nedēļas
Vīnogas	0 – 2	85	2 – 8 nedēļas
Kivi, gatavi	0 – 2	90-95	1 – 3 mēneši
Persiki	0 – 2	90-95	2 – 4 nedēļas

PRODUKTA VEIDS	Optimālā uzglabāšanas temperatūra (°C)	Optimālais uzglabāšanas mitruma līmenis (%)	Aptuvenais uzglabāšanas ilgums
Ķirši	0 – 2	90-95	2 – 3 nedēļas
Kivi, negatavi	0 – 2	90-95	2 – 6 mēneši
Nektarīni	0 – 2	90-95	1 – 3 nedēļas
Apelsīni	0 – 2	90-95	2 – 4 nedēļas
Hurmas	0 – 2	90-95	2 – 3 mēneši
Plūmes	0 – 2	90-95	2 – 5 nedēļas
Augļi, sagriezti	0 – 2	90-95	līdz 10 dienām
Āboli	0 – 4	90-95	1 – 12 mēneši
Melones	4	90-95	15 dienas
Apelsīni	4 – 7	90-95	2 – 4 nedēļas
Mandarīni	5 – 8	90-95	2 – 4 nedēļas
Mango	10 – 13	85-95	2 – 3 nedēļas
Melones	10 – 13	85-95	1 – 2 nedēļas
Ananasi	10 – 13	85-95	2 – 4 nedēļas
Citroni	11 – 13	90-95	2 – 3 nedēļas
Arbūzi	12 – 15	85-95	1 – 3 nedēļas
Banāni, gatavi	13 – 16	85-95	3 dienas
Greipfrūti	13 – 16	90-95	1 – 3 nedēļas

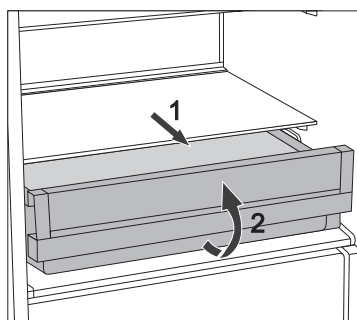
PĀRTIKAS PRODUKTU UZGLABĀŠANA FreshZone ATVILKTNĒ

(tikai dažos modeļos)

FreshZone nodalījumā pārtikas produkti saglabājas svaigi ilgāk nekā parastā ledusskapī, paturot vairāk garšas un uzturvielu.

Pūšana un masas zudums ir palēnināts, tādēļ augļi un dārzeņi ilgāk saglabājas svaigi un dabīgi. Lai sniegums būtu optimāls, atvilktnē jābūt pilnībā aizvērtai.

- Iegādājoties pārtikas produktus, tiem noteikti jābūt svaigiem, jo tas noteiks produktu kvalitāti, kā arī to, cik ilgi tie saglabāsies ledusskapī.
- Uzglabājiet pārtikas produktus slēgtos konteineros vai atbilstošā iepakojumā, lai nepieļautu smaržu izplatīšanos vai uztveršanu.
- Izņemiet produktus no atvilktnes 30 – 60 minūtes pirms lietošanas, lai dotu tiem iespēju istabas temperatūrā attīstīt smaržu un garšu.
- To pārtikas produktu vidū, kas ir jutīgi pret zemu temperatūru un nav piemēroti uzglabāšanai **FreshZone** atvilktnē, ir šādi: ananasi, avokado, banāni, olīvas, kartupeļi, baklažāni, gurķi, pupiņas, pipari (paprika), melones, arbūzi, ķirbji, pudeļķirbji, cukīni u. c.

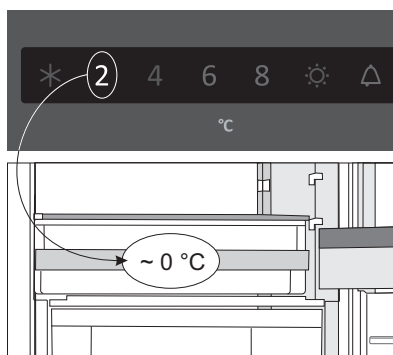


- Lai izņemtu atvilktni:
 - Izvelciet atvilktni līdz galam.
 - Tad paceliet tās priekšējo daļu un izvelciet ārā pilnībā.

PĀRTIKAS PRODUKTU UZGLABĀŠANA ZeroZone ATVILKTNĒ

(tikai dažos modeļos)

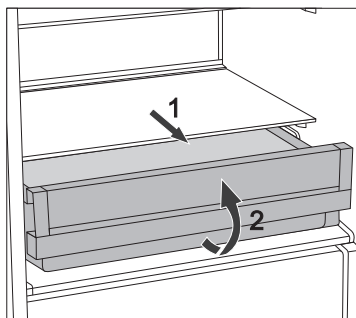
ZeroZone nodalījums sniedz iespēju uzglabāt dažādus svaigus produktus, saglabājot to svaigumu trīsreiz ilgāk nekā tradicionālā ledusskapī. Pārtika ilgāk saglabājas svaiga, saglabājot savu garšu un uzturvērtību. Temperatūra šajā atvilktnē ir atkarīga no temperatūras iestatījuma ledusskapja nodalījumā, apkārtējās vides temperatūras, durvju atvēršanas biežuma un atvilktnē ievietoto pārtikas produktu daudzuma.



Lai temperatūra **ZeroZone** atvilktnē būtu ap 0 °C, iesakām iestatīt temperatūru ledusskapja nodalījumā uz mazāk nekā 4 °C. Temperatūra **ZeroZone** atvilktnē var nokristies zem 0 °C; tādēļ pārvietojiet pret sasalšanu jutīgus pārtikas produktus uz ledusskapja nodalījuma augšējām daļām.

Lai sniegums būtu optimāls, atvilktnē jābūt pilnībā aizvērtai.

- Iegādājoties pārtikas produktus, tiem noteikti jābūt svaigiem, jo tas noteiks produktu kvalitāti, kā arī to, cik ilgi tie saglabāsies ledusskapī.
- Uzglabājiet pārtikas produktus slēgtos konteineros vai atbilstošā iepakojumā, lai nepieļautu smaržu izplatīšanos vai uztveršanu.
- Izņemiet produktus no atvilktnes 30–60 minūtes pirms lietošanas, lai dotu tiem iespēju istabas temperatūrā attīstīt smaržu un garšu.
- To pārtikas produktu vidū, kas ir jutīgi pret zemu temperatūru un nav piemēroti uzglabāšanai **ZeroZone** atvilktnē, ir šādi: ananasi, avokado, banāni, olīvas, kartupeļi, baklažāni, gurķi, pupiņas, pipari (paprika), melones, arbūzi, cukīni u. c.



- Lai izņemtu atvilktni:
 - Izvelciet atvilktni līdz galam.
 - Tad paceliet tās priekšējo daļu un izvelciet ārā pilnībā.

APTUVENĀIS UZGLABĀŠANAS ILGUMS ZeroZone ATVILKTNĒ*

Produkta veids	Ilgums
desas, sagriezts cepetis, liellopa gaļa, cūkgaļa, medījumi, jēla gaļa	līdz 7 dienām
Putnu gaļa	līdz 5 dienām
zivis	3 – 10 dienas
jūras veltes	līdz 3 dienām
Dārzeni:	
kāposti, ķiploki, burkāni	līdz 180 dienām
selerijas, garšaugi	līdz 30 dienām
Lapu salāti, ziedkāposti, radičio, rabarberi	līdz 21 dienai
brokoļi, sparģeļi, kale, Ķīnas kāposti, kolrābji, redīsi	līdz 14 dienām
sīpoli, sēnes, spināti, zirņi	līdz 7 dienām
Augļi:	
āboli	līdz 180 dienām
bumbieri, kivi	līdz 120 dienām
vīnogas, cidonijas	līdz 90 dienām
persiki	līdz 30 dienām
sarkanās jāņogas, ērkšķogas, plūmes	līdz 21 dienai
aprikozes, mellenes, ķirši	līdz 14 dienām
avenes, zemenes	līdz 3 – 5 dienām
Citi:	
piens	līdz 7 dienām
sviests	līdz 30 dienām
siers	līdz 30 dienām

* Atkarībā no pārtikas produkta kvalitātes un svaiguma

IERĪCES ATKAUSĒŠANA

AUTOMĀTISKA LEDUSSKAPJA ATKAUSĒŠANA

Ledusskapis nav jāatkausē, tādēļ ka ledus uz aizmugurējās iekšējās sienas tiek atlaidināts automātiski.

Kad kompresora bloks nedarbosies, viss uzkrājies ledus izkusīs. Pilieni izplūdīs caur atvērumu ledusskapja aizmugurējā sienā un satecēs paplātē, kas atrodas virs kompresora, no kurienes savukārt iztvaikos.

Nodrošiniet, lai atvērumu ledusskapja iekšpusē aizmugurējā sienā nekad neaizsprostotu nekādi pārtikas produkti vai kāds cits priekšmets.

Ja ledusskapja iekšpusē uz aizmugurējās sienas ir izveidojies pārmērīgs apledojums (3–5 mm biezs), izslēdziet ierīci un atkausējiet to manuāli.

IERĪCES TĪRĪŠANA



Pirms tīrīšanas atvienojiet ierīci no elektrotīkla – izslēdziet ierīci (skatiet nodaļu Ierīces ieslēgšana/izslēgšana) un atvienojiet barošanas kabeli no sienas kontaktligzdas.

- Ar **mīkstu drānu** notīriet visas virsmas. Tīrīšanas līdzekļi, kas satur **abrazīvas vielas, skābes vai šķīdinātājus, nav piemēroti tīrīšanai, jo tie var virsmu sabojāt.**

Ierīces **ārpusi** tīriet ar ūdeni vai vieglu ziepjūdeni.

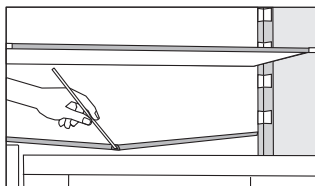
Lakotās un alumīnija virsmas drīkst tīrīt ar remdenu ūdeni, kam pievienots saudzējošs mazgāšanas līdzeklis. Drīkst lietot tīrīšanas līdzekļus ar mazu spirta saturu (piem., logu tīrīšanas līdzekļus). Plastmasas materiālu tīrīšanā nelietojiet tīrīšanas līdzekļus, kas satur spirtu.



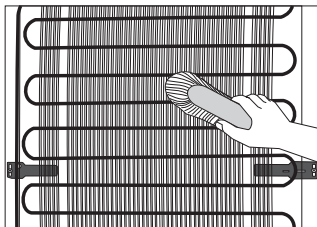
Ierīces **iekšpusi** var tīrīt ar remdenu ūdeni, kam pievienots nedaudz **etiķa**.



- Nemazgājiet ierīces iekšpuses aprīkojuma daļas trauku mazgāšanas mašīnā, jo tās var tikt sabojātas.



- Notece un atvērums atļaidinātās sarmas ūdens atlieku notecēšanai atrodas zem dzesēšanas paneļa, kas dzesē ledusskapja iekšpusi. Notece un atvērums nedrīkst būt aizsprostoti. Tie bieži jāpārbauda un nepieciešamības gadījumā jāiztīra (piem., ar plastmasas salmiņu).
- Sarma vai apledojums – līdz 3–5 mm biezs – palielinās enerģijas patēriņu. Tādēļ tāds apledojums regulāri jānotīra (neattiecas uz NO FROST saldētavām). Nelietojiet nekādus asus priekšmetus, šķīdinātājus vai aerosolus.

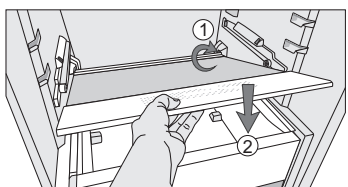
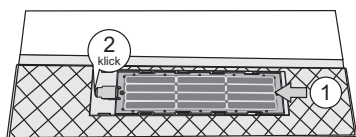
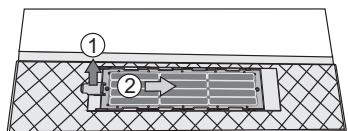
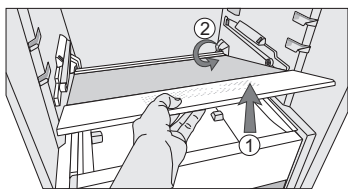


- **Kondensatora** bloks, kas piemontēts pie (ārējās) aizmugurējās sienas, vienmēr jāuztur tīrs, bez putekļiem vai nogulsnēm, kādas veido virtuves dūmi vai izgarojumi. Ik pa laikam notīriet putekļus ar mīkstu nemetāla suku vai putekļu sūcēju.
- Pēc tīrīšanas atkal ieslēdziet ierīci un ievietojiet atpakaļ pārtikas produktus.

MITRUMA FILTRA TĪRĪŠANA

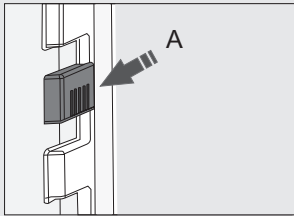
Mitruma filtrs atrodas tā plaukta apakšdaļā, kas atrodas virs augļu un dārzeņu tvertnes.

Filtra nomaiņas process:

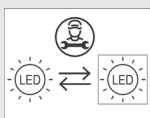


1. Vispirms izņemiet FreshZone, izpildot jau aprakstīto procedūru (ja jūsu ierīces modelim ir FreshZone atvilktnē).
2. Pēc tam izvelciet plauktu. Vispirms paceliet pēc iespējas augstāk tā priekšdaļu. Pēc tam izvelciet to no gropēm ierīces aizmugurē, kurās plaukts ir ievietots..
3. Tad uzmanīgi apvēršiet plauktu, lai apakšpuse būtu vērsta uz augšu, un nolieciet to uz līdzenas virsmas.
4. Noņemiet filtru: paceliet mēlīti, kā norādīts ar bultiņu 1; pēc tam bīdiet filtru bultiņas 2 norādītajā virzienā.
5. Nomazgājiet filtru ūdenī un rūpīgi nosusiniet. Ja uz filtra ir ieēdušies traipi, notīriet tos ar saudzējošu mazgāšanas līdzekli un mīkstu drānu. Pēc tam rūpīgi noskalojiet mazgāšanas līdzekli ar ūdeni.
6. Nomainiet filtru: bīdiet to bultiņas 1 norādītajā virzienā, līdz dzirdat klikšķi. Tas norāda uz to, ka filtrs ir stingri nofiksējies atpakaļ vietā.
7. Atkal apvēršiet plauktu un atlieciet to vietā. Tam noteikti labi jāiegulst gropēs ierīces aizmugurējā sienā (bultiņa 1). Pēc tam rūpīgi nolaidiet to atpakaļ virs augļu un dārzeņu tvertnes, kā norādīts ar bultiņu 2.

TRAUCĒJUMMEKLĒŠANA

Problēma:	Cēlonis vai risinājums:
Ierīce ir pievienota elektrotīklam, taču nedarbojas.	<ul style="list-style-type: none">• Pārbaudiet, vai kontaktligzdā ir spriegums un vai ierīce ir ieslēgta.
Dzesēšanas sistēma ilgstoši darbojas bez pārtraukuma: 	<ul style="list-style-type: none">• Telpā ir pārāk augsta temperatūra.• Durtiņas tiek atvērtas pārāk bieži vai tiek turētas vaļā pārāk ilgu laiku.• Durtiņas nav pareizi aizvērtas (iespējami netīrumi uz blīves, izregulējušās durtiņas, bojāta blīve u. tml.).• Vienā reizē ievietots pārāk liels daudzums svaigu pārtikas produktu.• Ledusskapja sensoru (A) bloķē svaigie pārtikas produkti. Pārlicinieties, vai ap sensoru var cirkulēt gaiss (tikai dažos modeļos).• Nepietiekama kompresora un kondensatora bloka dzesēšana. Pārbaudiet, vai gaisa cirkulācija aiz ierīces ir pietiekama, un notīriet kondensatora bloku.
Pārmērīgs apledojuums uz ledusskapja iekšējās aizmugurējās sienas var veidoties šādu iemeslu dēļ:	<ul style="list-style-type: none">• Durtiņas tiek atvērtas pārāk bieži vai tiek turētas vaļā pārāk ilgu laiku.• Ledusskapī ievietoti silti pārtikas produkti.• Pārtikas produkti vai konteineri ir saskarē ar ledusskapja iekšējo aizmugurējo sienu.• Slikts durtiņu blīvējums.• Ja blīve ir netīra vai bojāta, notīriet vai nomainiet to.
Kondensāts (rasa) uz plaukta virs atvilktnēm:	<ul style="list-style-type: none">• Tā ir pārejoša parādība, no kuras nav iespējams pilnībā izvairīties periodos, kad telpā ir augsta temperatūra un mitrums. Šī parādība izzūd, kad temperatūra un mitrums atkal ir normas robežās. Iesakām biežāk tīrīt atvilktnes un ik pa laikam noslaucīt ūdens pilienu.• Atveriet mitruma kontroles bīdņi.• Ievietojiet pārtikas produktus maisiņos vai citos iepakojumos, kas cieši noslēdzami.

Problēma:	Cēlonis vai risinājums:
No ledusskapja pil/sūcas ūdens:	<ul style="list-style-type: none"> • Aizsprostots ūdens izplūdes atvērums vai arī ūdens pil garām ūdens notecei. • Iztīriet aizsprostoto atvērumu, piem., ar plastmasas salmiņu. • Ja izveidojusies bieza apledojuuma kārtā, atkausējiet ierīci manuāli (skatiet Ierīces atkausēšana).
Mirgo indikators E :	<ul style="list-style-type: none"> • Durtiņas atvērtas pārāk bieži vai turētas vaļā pārāk ilgi. • Durtiņas nav pareizi aizvērtas (iespējami netīrumi uz blīves, izregulējušās durtiņas, bojāta blīve u. tml.). • Ielidzis elektroapgādes traucējums. • Vienā reizē ievietots pārāk daudz svaigu pārtikas produktu.
Durtiņas grūti atvērt:	<ul style="list-style-type: none"> • Ja mēģināt atvērt saldētavas durtiņas uzreiz pēc tam, kad tās aizvērāt, to var būt grūti izdarīt. Atverot durtiņas, no ierīces izkļūst vēss gaiss, un to aizvieto silts gaiss no apkārtējās vides. Kad šis gaiss tiek dzesēts, rodas negatīvs spiediens, kā rezultātā parādās problēmas, mēģinot atvērt durtiņas. Pēc dažām minūtēm stāvoklis būs normalizējies, un durtiņas atkal varēs atvērt bez grūtībām.
LED apgaismojums nedarbojas:	<ul style="list-style-type: none"> • Ja LED apgaismojums nedarbojas, izsauciet servisa tehniķi. • Nemēģiniet salabot LED apgaismojumu saviem spēkiem, jo pastāv saskares risks ar augstspriegumu!



Ja ar iepriekš minēto padomu palīdzību problēmu neizdodas atrisināt, piezvaniet tuvākajam autorizētajam servisa centram un norādiet tipu, modeli un sērijas numuru, kāds lasāms ierīces tehnisko datu plāksnītē vai etiķetē, kas atrodas ierīces iekšpusē.

INFORMĀCIJA PAR IERĪCES TROKSNI

Dzesēšanu ledusskapju saldētavās padara iespējamu dzesēšanas sistēma, kas sevī ietver arī kompresoru (un dažās ierīcēs – ventilatoru), kas ģenerē zināmu troksni. Trokšņa līmenis ir atkarīgs no ierīces uzstādīšanas, atbilstoša lietojuma un vecuma.

- **Pēc ierīces pievienošanas elektrotīklam** kompresora darbība vai plūstošā šķidruma skaņa var būt nedaudz skaļāka. Tā nav nepareizas darbības pazīme un neietekmēs ierīces lietderīgo darbību. Ar laiku ierīces darbība un trokšnis kļūs klusāki.
- Dažkārt **neparasti vai skaļi trokšņi** var parādīties ierīces darbības laikā; galvenokārt to cēlonis ir nepareiza uzstādīšana:
 - Ierīcei jāatrodas līdzeni un stabili uz cieta pamata.
 - Ierīce nedrīkst saskarties ar sienu vai blakus esošu mēbeli.
 - Pārlicinieties, vai iekšējais aprīkojums stingri turas savās vietās un vai trokšni nerada grabošanas bundžas, pudeles vai citi konteineri, kas savietoti viens otram blakus.
- Ņemot vērā dzesēšanas sistēmas lielāku darba slodzi, kad durtiņas tiek atvērtas biežāk vai uz ilgāku laiku, kad tiek ievietots liels daudzums svaigu pārtikas produktu vai kad aktivēta intensīvās sasaldēšanas vai dzesēšanas funkcija, ierīce var īslaicīgi ģenerēt vairāk trokšņa.

MĒS PATURAM TIESĪBAS VEIKT IZMAIŅAS, KAS NEIETEKMĒ IERĪCES
FUNKCIONALITĀTI.

COOLER BI540 ADV



681316

Iv (10-21)