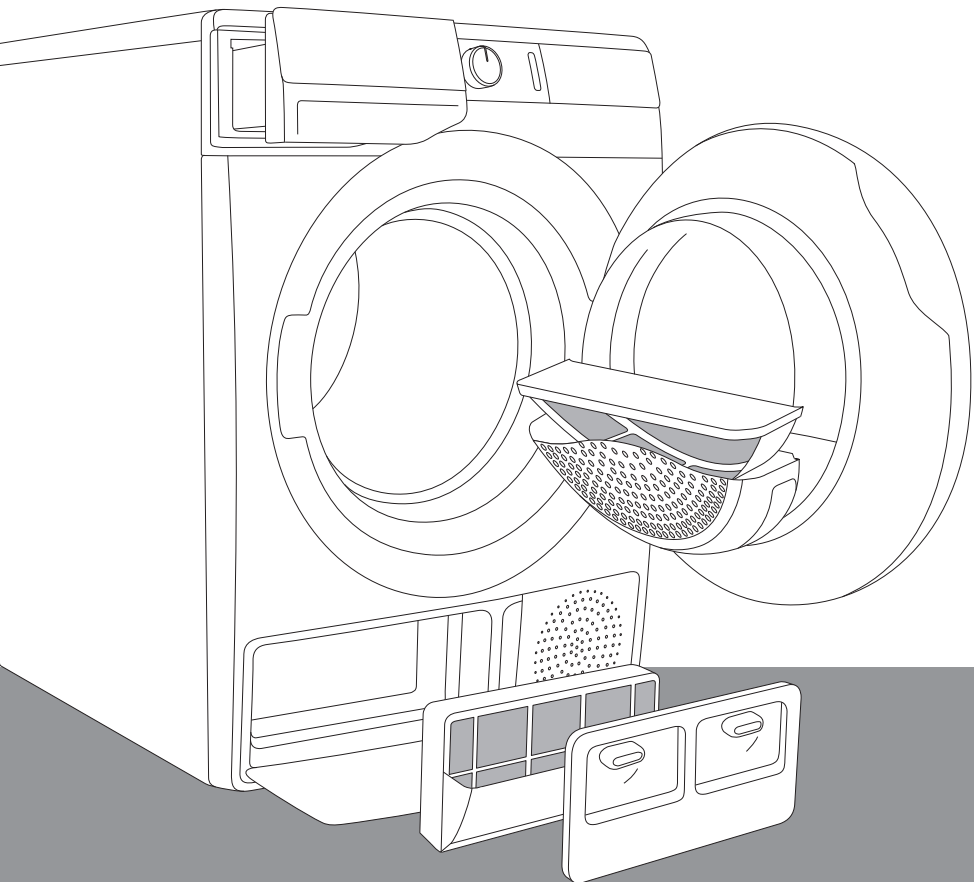


RU

# ПОДРОБНАЯ ИНСТРУКЦИЯ ПО ЭКСПЛУАТАЦИИ СУШИЛЬНОЙ МАШИНЫ

**gorenje**



Современная жизнь насыщена событиями и делами. Мы заботимся о том, чтобы уход за бельем доставлял Вам меньше хлопот. Инновационные технологии и новейшие достижения в области ухода за бельем, применяемые в новых сушильных машинах **WaveActive**, облегчат Ваши повседневные домашние дела. Технология **WaveActive** обеспечивает бережный уход за любой тканью и уменьшает образование складок. Наши сушильные машины заботятся об окружающей среде и максимально экономично расходуют электроэнергию.

Сушильные машины предназначены только для использования в быту для сушки текстильных изделий, на этикетке по уходу которых указано, что они подходят для сушки в сушильной машине.

В инструкции используются символы, которые обозначают следующее:



Информация, совет, подсказка или рекомендация



Предупреждение об опасности



Предупреждение об опасности поражения электрическим током



Предупреждение о горячей поверхности



Предупреждение об опасности пожара



Внимательно прочитайте инструкцию!

# СОДЕРЖАНИЕ

<b>4 МЕРЫ БЕЗОПАСНОСТИ</b> ..... <b>12 ОПИСАНИЕ СУШИЛЬНОЙ МАШИНЫ</b> 13 Технические данные 14 Панель управления	<b>ВВЕДЕНИЕ</b>
<b>16 УСТАНОВКА И ПОДКЛЮЧЕНИЕ</b> 16 Выбор помещения 19 Регулировка ножек 20 Отвод конденсированной воды 21 Подключение к электросети 22 Перемещение и повторная транспортировка ..... <b>23 ПЕРЕД ПЕРВОЙ СУШКОЙ</b>	<b>ПОДГОТОВКА К РАБОТЕ</b>
<b>24 СУШКА ПО ШАГАМ (1–6)</b> 24 Шаг 1: Проверьте этикетки изделий 25 Шаг 2: Подготовка белья 29 Шаг 3: Выбор программы 32 Шаг 4: Дополнительные функции 37 Шаг 5: Запуск программы 37 Шаг 6: Конец программы ..... <b>38 ОСТАНОВКА И ИЗМЕНЕНИЕ ПРОГРАММЫ</b> ..... <b>40 ОЧИСТКА И ОБСЛУЖИВАНИЕ</b> 41 Очистка ворсового сетчатого фильтра 42 Очистка фильтра теплового насоса 43 Очистка теплового насоса 44 Слив воды из емкости для конденсата 45 Очистка машины снаружи	<b>СУШКА ПО ШАГАМ</b>
<b>46 УСТРАНЕНИЕ НЕИСПРАВНОСТЕЙ</b> 46 Что делать ...? 47 Таблица ошибок и неисправностей 50 Сервисное обслуживание ..... <b>51 РЕКОМЕНДАЦИИ ПО СУШКЕ И ЭКОНОМИИ ПРИ ПОЛЬЗОВАНИИ СУШИЛЬНОЙ МАШИНОЙ</b> <b>52 УТИЛИЗАЦИЯ</b> <b>53 ТАБЛИЦА ПАРАМЕТРОВ РАСХОДА</b>	<b>ОЧИСТКА И ОБСЛУЖИВА- НИЕ</b>
	<b>УСТРАНЕНИЕ НЕИСПРАВНО- СТЕЙ</b>
	<b>ДОПОЛНИ- ТЕЛЬНАЯ ИНФОРМАЦИЯ</b>

# МЕРЫ БЕЗОПАСНОСТИ



**Перед использованием сушильной машины обязательно прочитайте инструкцию по эксплуатации!**

**Не пользуйтесь прибором, если вы не прочитали или не поняли инструкцию по эксплуатации.**

**Инструкция по эксплуатации разработана для разных типов/моделей сушильных машин, поэтому может включать функции и оборудование, которых нет в вашем приборе.**

**Несоблюдение инструкции по эксплуатации и неправильное использование прибора может привести к травмам, повреждению прибора и белья. Держите инструкцию по эксплуатации вблизи от сушильной машины.**

Инструкцию по эксплуатации вы можете найти на нашем сайте: [www.gorenje.com](http://www.gorenje.com).

**Сушильная машина предназначена только для бытового использования.** В случае использования прибора в профессиональных или коммерческих целях, то есть при эксплуатации, превышающей уровень обычного бытового использования, или случае использования прибора лицом, не являющимся потребителем, гарантийный срок равен минимальному гарантийному сроку, определенному действующим законодательством.

Соблюдайте указания по правильной установке сушильной машины Gorenje и подключению к электросети (см. раздел «УСТАНОВКА И ПОДКЛЮЧЕНИЕ»).

Ремонт и техническое обслуживание связаны с техникой безопасности и должны выполняться квалифицированным специалистом. Непрофессиональный ремонт может привести к несчастному случаю или повреждению прибора.

В целях безопасности замену **поврежденного присоединительного кабеля** может производить только квалифицированный или авторизованный специалист.

**Перед первым подключением к электросети оставьте прибор на 2 часа при комнатной температуре.**

Установку сушильной машины на стиральную должны производить не менее двух человек.

Нельзя подключать сушильную машину к электросети с помощью удлинительного кабеля.

Не включайте прибор в розетку, предназначенную для электробритвы или фена для волос.

Нельзя подключать прибор к электросети через внешнее отключающее устройство, например, таймер, а также к электросети, в которой поставщик производит частые отключения электроэнергии.

Для ремонта и обслуживания должны использоваться запчасти только авторизованных производителей.

Гарантия не распространяется на неисправности, возникшие в результате неправильного подключения и использования прибора, а также сервисного обслуживания неавторизованными лицами. Расходы по устранению этих неисправностей потребитель оплачивает самостоятельно.

Используйте шланги, которые прилагаются в комплекте прибора.

Устанавливайте сушильную машину в хорошо проветриваемом помещении с температурой от +10° до +25°С.

Машина должна устанавливаться на ровную, устойчивую и прочную (бетонную) поверхность.

Прибор нельзя устанавливать за дверью, которая может захлопнуться, за раздвижной дверью, а также за дверью, направление открывания которой противоположно направлению открывания дверцы прибора. Установку прибора в помещении следует производить с учетом обязательного беспрепятственного открывания дверцы сушильной машины.

Не загромождайте отводящие отверстия сушильной машины.

Нельзя устанавливать сушильную машину на ковер с густым, длинным ворсом, так как это препятствует циркуляции воздуха.

**Воздух в помещении, где установлена сушильная машина, не должен быть пыльным. Помещение, в котором установлена сушильная машина, должно хорошо проветриваться** во избежание скапливания газа, поступающего от газовых приборов с открытым огнем (камин).

Следите, чтобы вокруг прибора не скапливались пыль и волокна.

Прибор нельзя устанавливать вплотную к стене и мебели.


После установки не включайте машину 24 часа. При транспортировке и ремонте при необходимости машину можно положить на левый бок (если смотреть спереди).

Запрещается сушить нестиранные вещи в сушильной машине.

Белье с пятнами пищевого масла, ацетона, спирта, нефтепродуктов, пятновыводителей, скипидара, воска и средства для удаления воска (перед сушкой в сушильной машине) необходимо выстирать в стиральной машине в горячей воде со стиральным средством.

Запрещается сушить в сушильной машине изделия из пенорезины, латекса, шапочки для душа и бассейна, изделия или одежду с поролоновым наполнителем.

При использовании кондиционеров для белья и подобных средств следуйте указаниям их производителя.

 Перед сушкой удалите из белья легковоспламеняющиеся предметы, например, спички и зажигалки.

Работа сушильной машины остановится в случае засора шланга для отвода конденсата (см. раздел «ОСТАНОВКА И ИЗМЕНЕНИЕ ПРОГРАММЫ/Полная емкость для конденсата»).

Прежде чем перемещать прибор или оставить его на зимнее хранение в неотапливаемом помещении, вылейте воду из емкости для конденсата.

**Очищайте фильтры сушильной машины после каждой сушки.** Если вы сняли фильтры, перед сушкой обязательно установите их на место.

**Не используйте растворители и чистящие средства, которые могут повредить сушильную машину** (следуйте указаниям производителя чистящего средства).

**Запрещается добавлять химические вещества и ароматизаторы в емкость для конденсата** (см. разделы «ОПИСАНИЕ СУШИЛЬНОЙ МАШИНЫ», «Слив воды из емкости для конденсата»).

**После завершения сушки выньте вилку присоединительного кабеля из розетки.**

**Для нагрева воздуха в сушильной машине установлен тепловой насос.**



**Тепловой насос состоит из компрессора и теплообменника.** После включения сушильной машины звук работы компрессора (шум жидкости) или перетекающего хладагента может усиливаться. Это не является неисправностью и не влияет на срок службы прибора. Со временем этот шум станет меньше.

Использование прибора людьми (включая детей) с ограниченными физическими и психическими способностями, а также не имеющими достаточного опыта или знаний для его использования, допускается, только если они были обучены пользованию прибором лицом, ответственным за их безопасность.

**Гарантия не распространяется на расходные материалы,** небольшие расхождения в цветовых оттенках, увеличение уровня шума вследствие старения прибора, которое не влияет на его функциональность, и дефекты внешнего вида деталей прибора, не влияющие на его функциональность и безопасность.

## **БЕЗОПАСНОСТЬ ДЕТЕЙ**

**Не позволяйте детям играть с прибором.**

Следите, чтобы дети и домашние животные не забирались в барабан сушильной машины.

Прежде чем закрыть дверцу прибора и запустить программу, проверьте, что в барабане нет ничего, кроме белья (например, ребенок может залезть в барабан и закрыть дверцу изнутри).

**Включите Блокировку от детей.** См. раздел «ШАГ 4: ДОПОЛНИТЕЛЬНЫЕ ФУНКЦИИ/Блокировка от детей».

**Дети младше трех лет не должны находиться вблизи сушильной машины или должны быть под постоянным присмотром.**

**Прибор соответствует всем предписанным в области безопасности стандартам.**

Использование прибора детьми старше восьми лет и людьми с ограниченными физическими, двигательными и психическими способностями, а также не имеющими достаточного опыта или знаний для его использования, допускается только под присмотром, если они были обучены пользованию прибором и предупреждены о возможной опасности, связанной с неправильной эксплуатацией прибора. Не позволяйте детям играть с прибором! Дети могут очищать прибор и осуществлять его обслуживание только под присмотром!

### **ОПАСНОСТЬ ГОРЯЧЕЙ ПОВЕРХНОСТИ**


При высокой температуре сушки стекло дверцы нагревается. Опасность ожога! Следите, чтобы дети не находились вблизи стекла дверцы.

**При работе сушильной машины ее задняя стенка сильно нагревается. Прежде чем прикоснуться к этой части, дайте машине полностью остыть.**

Если во время выполнения программы открыть дверцу, белье может быть очень горячим, что может привести к ожогу.

Не останавливайте сушильную машину до окончания цикла сушки и не открывайте дверцу. Если вы все же прервали сушку, при извлечении белья будьте осторожны: опасность ожога! Белье сразу извлеките из машины и охладите в расправленном виде.

## **БЕЗОПАСНОСТЬ**

 Сушильная машина предназначена только для сушки чистого, выстиранного в воде белья. Запрещается сушить в сушильной машине белье, вычищенное или выстиранное с использованием взрывчатых веществ (например, бензина, трихлорэтилена и т. п.). Опасность взрыва!

Машину **нельзя** использовать для сушки одежды, прошедшей химическую чистку в домашних условиях.

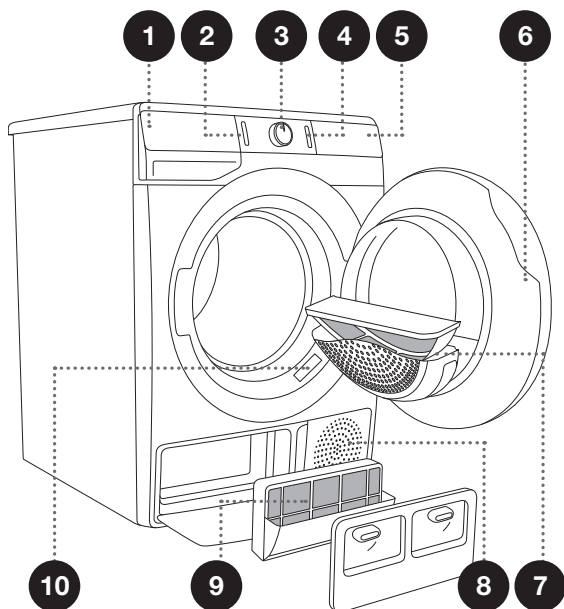
Сушильная машина защищена устройством отключения в случае перегрева. Это устройство выключает машину, если температура становится слишком высокой.

Если не очищать сетчатый фильтр, может сработать автоматическое отключение нагревательного элемента из-за перегрева. Очистите фильтр, дайте машине остыть и повторно запустите. Если машина не запускается, обратитесь в сервисный центр.

# ОПИСАНИЕ СУШИЛЬНОЙ МАШИНЫ

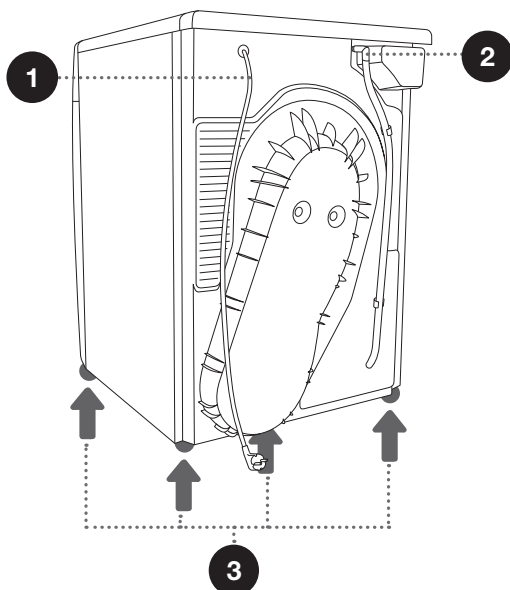
## ВИД СПЕРЕДИ

- 1 Емкость для конденсата
- 2 Кнопка ВКЛ./ВЫКЛ.
- 3 Переключатель программ
- 4 Кнопка Старт/Пауза
- 5 Панель управления
- 6 Дверца сушильной машины
- 7 Ворсый сетчатый фильтр
- 8 Вентиляционное отверстие
- 9 Фильтр теплового насоса
- 10 Заводская табличка



## ВИД СЗАДИ

- 1 Присоединительный кабель
- 2 Сливной шланг для конденсата
- 3 Регулируемые ножки



# ТЕХНИЧЕСКИЕ ДАННЫЕ

## (В ЗАВИСИМОСТИ ОТ МОДЕЛИ)

Заводская табличка с основными данными находится на передней стенке сушильной машины около загрузочного люка (см. раздел «ОПИСАНИЕ СУШИЛЬНОЙ МАШИНЫ»).

<b>Ширина</b>	600 мм
<b>Высота</b>	850 мм
<b>Глубина сушильной машины (a)</b>	625 мм
<b>Глубина с закрытой дверцей</b>	653 мм
<b>Глубина с открытой дверцей (b)</b>	1134 мм
<b>Вес</b>	XX/YY кг (в зависимости от модели)
<b>Присоединительное напряжение</b>	см. заводскую табличку
<b>Предохранитель</b>	см. заводскую табличку
<b>Присоединительная мощность</b>	см. заводскую табличку
<b>Количество хладагента</b>	см. заводскую табличку
<b>Тип хладагента</b>	R134a/R450a (в зависимости от модели)
<b>Максимальная загрузка</b>	см. заводскую табличку

### 7 кг

Изделие содержит фторированные парниковые газы.

Тип хладагента: R134a

Количество хладагента: 0,18 кг

Общий ПГП (GWP): 1430

Эквивалент CO<sub>2</sub>: 0,257 т

Герметичная система.

### 7 кг/8 кг/9 кг

Изделие содержит фторированные парниковые газы.

Тип хладагента: R450a

Количество хладагента: 0,33 кг

Общий ПГП (GWP): 604

Эквивалент CO<sub>2</sub>: 0,200 т

Герметичная система.

Заводская табличка

<b>gorenje</b>	TYPE: SP15/XXX	MODEL: XXXXXX/X	IPX4		
	Art.No.: XXXXXX	Ser.No.: XXXXXXXX		<b>CE</b>	
	220-240 V ~ XX Hz	⊕ XX A			(X kg)
	Pmax.: XXXX W	RXXXX/XXX kg			
			MADE IN SLOVENIA		

# ПАНЕЛЬ УПРАВЛЕНИЯ



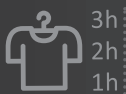
**1** КНОПКА ВКЛ./ВЫКЛ.  
Включение и выключение  
сушильной машины.

**2** ПЕРЕКЛЮЧАТЕЛЬ  
ПРОГРАММ

**3** КНОПКА СТАРТ/ПАУЗА  
Запуск и остановка  
программы.

Подсветка кнопки: при  
запуске и остановке мигает,  
после запуска программы  
светится.

HALFLOAD



степень сушки

отсрочка старта

антисминание

4

5

6

7

8

9

10

**4** СТЕПЕНЬ СУШКИ  
При выборе функции светится индикатор ☀️.

**7** ОТСРОЧКА СТАРТА  
Установка отложенного запуска программы.

**9** Индикатор  
СЛИТЬ КОНДЕНСАТ 🚰

**5** HALFLOAD  
(ПОЛОВИННАЯ ЗАГРУЗКА)

**8** Индикатор  
ОЧИСТИТЬ ФИЛЬТР 🧼

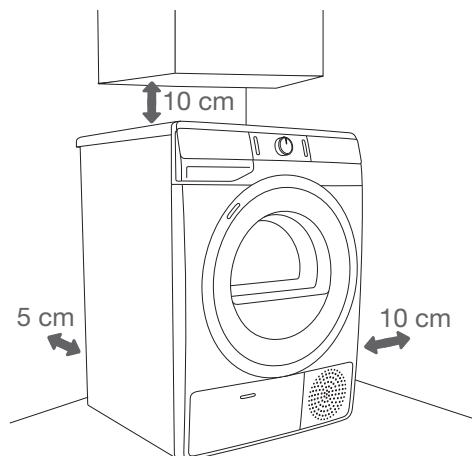
**10** АНТИСМИНАНИЕ  
При выборе функции светятся индикатор 🧺 и индикатор продолжительности функции.

**6** Индикатор  
БЛОКИРОВКА ОТ ДЕТЕЙ 🚫  
Нажмите позицию 4+7 и удерживайте в течение 3 секунд.

# УСТАНОВКА И ПОДКЛЮЧЕНИЕ

☞ Удалите всю упаковку. При снятии упаковки будьте осторожны, чтобы не пораниться, а также не повредить прибор острым предметом.

## ВЫБОР ПОМЕЩЕНИЯ



☞ Сушильную машину нельзя устанавливать вплотную к стене и мебели. Для оптимальной работы машины соблюдайте расстояния от стены, как показано на рисунке. При несоблюдении минимальных расстояний машина может перегреться.

☞ Вентиляционная решетка на задней стенке и вентиляционное отверстие на передней стенке прибора должны быть свободными, их нельзя загромождать.

Устанавливайте сушильную машину в хорошо проветриваемом помещении с температурой от +10° до +25°C. Работа машины при низкой температуре в помещении приводит к образованию конденсата внутри прибора. Нельзя устанавливать машину в помещении, где температура опускается ниже 0°C, так как замерзание воды в емкости для конденсата и насосе может привести к поломке машины.

Сушильная машина излучает тепло, поэтому не устанавливайте ее в маленьких помещениях, так как это приведет к увеличению продолжительности сушки.

Освещение в помещении должно быть достаточно ярким, чтобы можно было без труда видеть надписи и символы на панели управления и дисплее.



# РАЗМЕЩЕНИЕ СУШИЛЬНОЙ МАШИНЫ

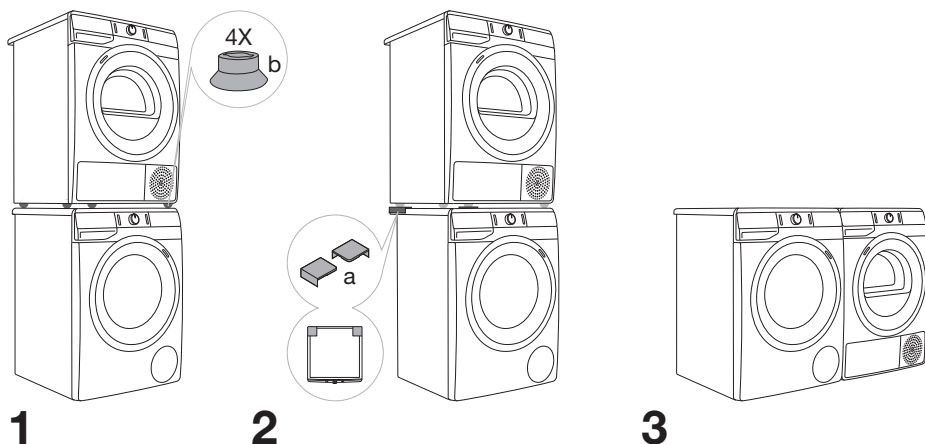
Если у вас сушильная машина Gorenje соответствующих (таких же) размеров, то ее можно установить на стиральную машину Gorenje с использованием специальных ножек-присосок или рядом со стиральной машиной (рис. 1 и 3).

Если стиральная машина Gorenje меньше (мин. глубина 545 мм) сушильной машины Gorenje, необходимо приобрести специальные кронштейны для сушильной машины (рис. 2). Обязательно использование ножек-присосок, которые предупреждают соскальзывание сушильной машины!

Дополнительное оборудование (кронштейны для сушильной машины (a) и ножки-присоски (b), если не прилагаются в комплекте) можно приобрести в сервисном центре.

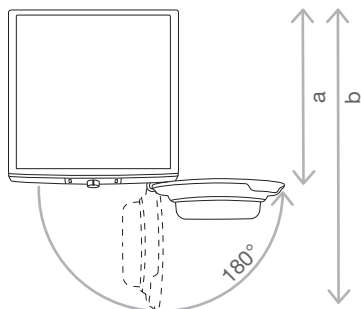
Поверхность, куда устанавливается прибор, должна быть чистой и ровной.

Стиральная машина Gorenje должна выдерживать вес установленной на нее сушильной машины Gorenje (см. раздел «ОПИСАНИЕ СУШИЛЬНОЙ МАШИНЫ/Технические данные»).



☀ Установку сушильной машины на стиральную должны производить не менее двух человек.

## Открытие дверцы сушильной машины (вид сверху)

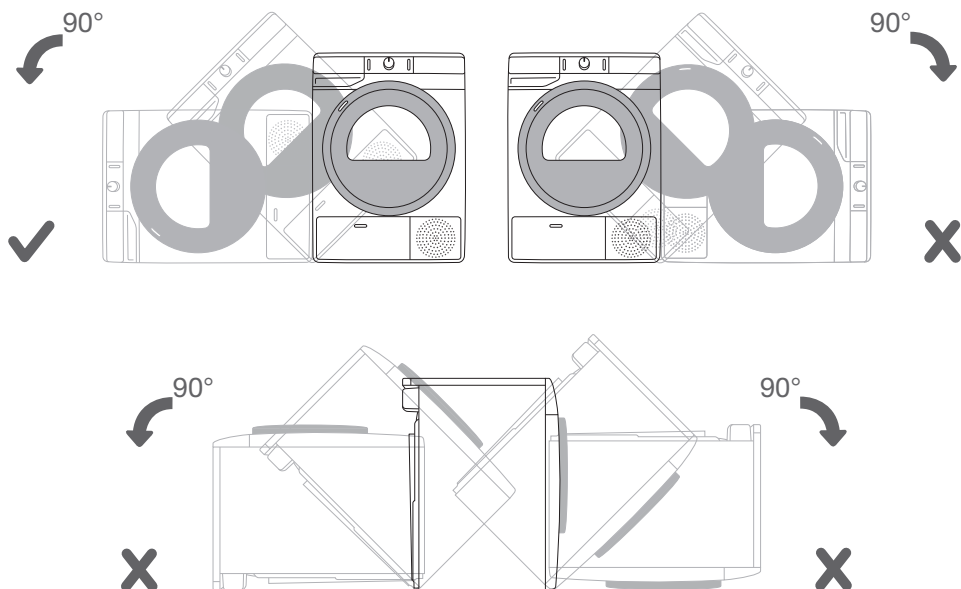


См. раздел «ОПИСАНИЕ СУШИЛЬНОЙ МАШИНЫ/Технические данные»

a = 625 мм  
b = 1134 мм

⚠ Прибор нельзя устанавливать за дверь, которая может захлопнуться, за раздвижной дверью, а также за дверью, направление открывания которой противоположно направлению открывания дверцы прибора. Установку прибора в помещении следует производить с учетом обязательного беспрепятственного открывания дверцы сушильной машины.

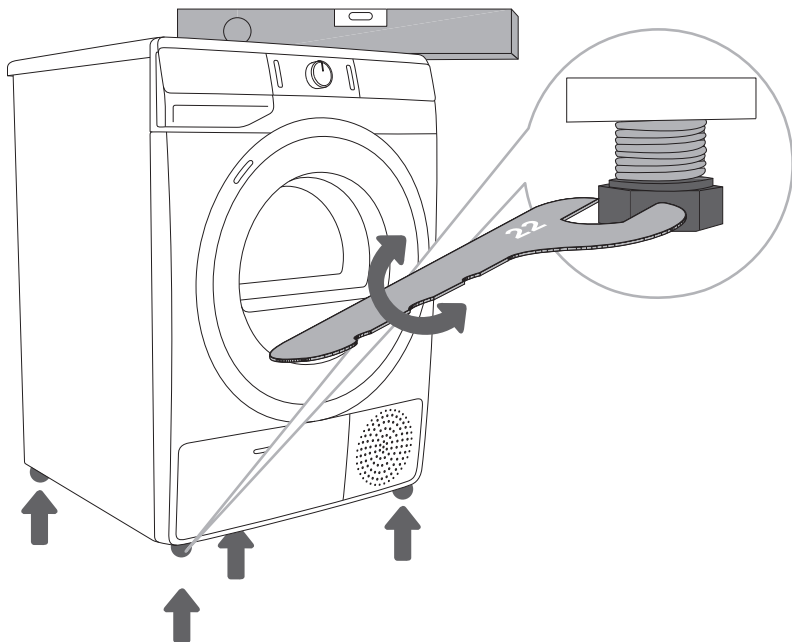
⚠ Нельзя устанавливать сушильную машину на ковер с густым, длинным ворсом, так как это препятствует циркуляции воздуха.



⚡ После установки не включайте машину 24 часа. При транспортировке и ремонте при необходимости машину можно положить на левый бок (если смотреть спереди).

## РЕГУЛИРОВКА НОЖЕК

Выставьте машину по строительному уровню строго горизонтально, выворачивая или вворачивая регулируемые ножки ключом номер 22. Ножки позволяют выровнять прибор на  $\pm 1$  сантиметр.



☼ Пол, на который устанавливается сушильная машина, должен иметь бетонное основание, должен быть сухим и чистым, чтобы машина не скользила. Также необходимо очистить основание регулируемых ножек.

☼ Сушильная машина должна устанавливаться на ровную, устойчивую и прочную поверхность.

☼ Вибрация, перемещение и громкая работа сушильной машины могут быть следствием неправильно отрегулированных ножек. Неправильная регулировка ножек не является предметом гарантии.

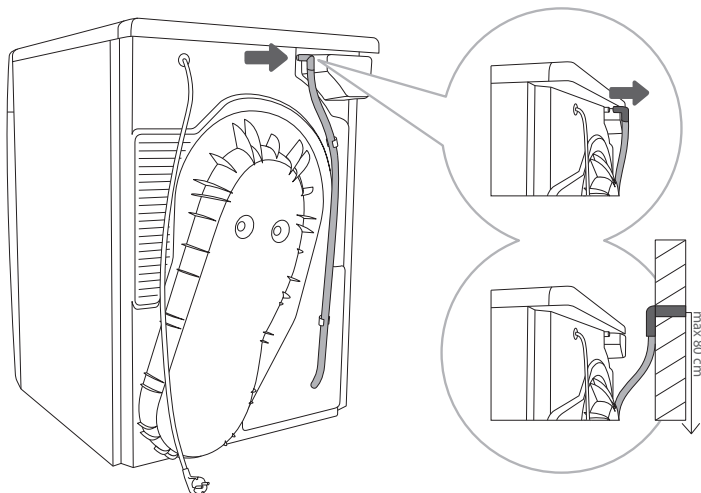
☼ Иногда при работе машины может появляться необычный или повышенный шум, что не является нормой для работы машины и, как правило, следствие неправильной установки.

# ОТВОД КОНДЕНСИРОВАННОЙ ВОДЫ

Образующийся при сушке конденсат собирается в емкости для конденсата.

Во время сушки на дисплее может загореться индикатор (символ ☹ (9)), который означает, что емкость для конденсата заполнена, и из нее необходимо вылить воду.

Чтобы избежать этого, рекомендуется подсоединить к сливу шланг для отвода конденсата, который находится с задней стороны прибора.



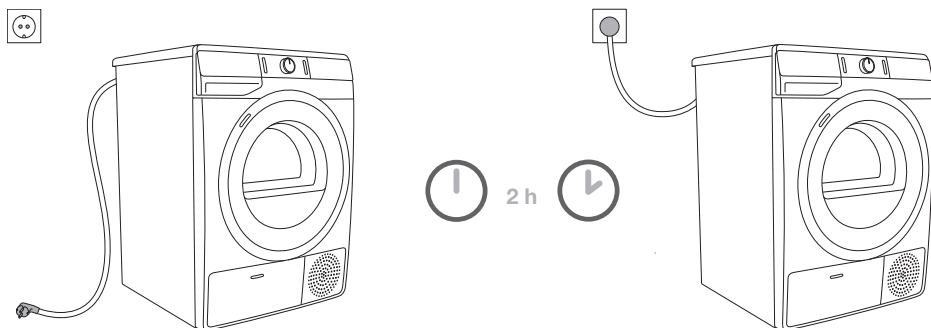
**1** Снимите шланг с патрубком на задней стенке машины (слева под крышкой).

**2** Подсоедините шланг к сливу. Отверстие слива должно быть расположено не выше 80 сантиметров от пола.

⚠ Если вы подсоединяете шланг для отвода конденсата к сливу или выводите в раковину, хорошо закрепите шланг, иначе возможна протечка, которая может нанести ущерб имуществу.

⚠ Используйте только шланги, поставляемые с прибором.

## ПОДКЛЮЧЕНИЕ К ЭЛЕКТРОСЕТИ



**⚠ Перед первым подключением сушильной машины к электросети, установите ее в выбранном месте и оставьте при комнатной температуре на 2 часа.**

Машина должна быть подключена к заземленной электророзетке. После размещения машины и подключения к электросети должен быть обеспечен свободный доступ к розетке. Розетка должна иметь заземление (в соответствии с действующими предписаниями).

Технические данные вашей сушильной машины указаны в заводской табличке (см. раздел «ОПИСАНИЕ СУШИЛЬНОЙ МАШИНЫ/Технические данные»).

**⚠ Рекомендуется использовать защитное устройство от избыточного напряжения из-за опасности удара молнией.**

**⚠ Нельзя подключать сушильную машину к электросети с помощью удлинительного кабеля.**

⚡ Не включайте прибор в розетку, предназначенную для электробритвы или фена для волос.

⚡ Ремонт и техническое обслуживание связаны с техникой безопасности и должны выполняться квалифицированным специалистом.

⚡ Замену поврежденного присоединительного кабеля может производить только авторизованный специалист.

# ПЕРЕМЕЩЕНИЕ И ПОВТОРНАЯ ТРАНСПОРТИРОВКА

После каждой сушки в сушильной машине остается небольшое количество конденсата. Включите машину, выберите любую программу и оставьте работать около 30 секунд. Машина откачает оставшуюся воду, это позволит избежать возможных неисправностей при транспортировке.

При транспортировке и перемещении в горизонтальном положении наклоняйте машину на левый бок.

**⚠ После транспортировки перед подключением к электросети оставьте прибор на 2 часа при комнатной температуре. Установку и подключение прибора может производить только квалифицированный специалист.**

⚡ Если перемещение и транспортировка осуществлялись без учета требований данной инструкции, перед включением оставьте прибор на 24 часа.

В противном случае тепловой насос может выйти из строя, что не является предметом гарантии.

Будьте осторожны, не повредите систему охлаждения (см. раздел «УСТАНОВКА И ПОДКЛЮЧЕНИЕ/Размещение сушильной машины»).

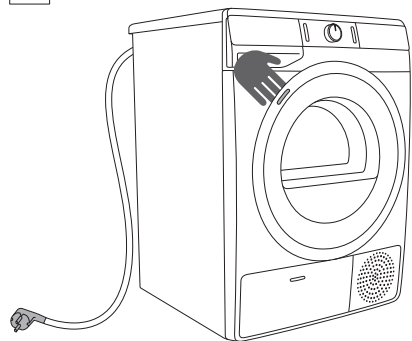
**⚠ Перед подключением сушильной машины необходимо внимательно прочитать инструкцию по эксплуатации. Гарантия на неисправности, возникшие в результате неправильного подключения и использования прибора, не распространяется.**

⚡ Замену ремня может производить только мастер авторизованного сервисного центра, имеющий в распоряжении оригинальную запчасть с маркировкой OPTIBELT EPH 1906, арт. 104265; OPTIBELT 8 EPH 1941, арт. 160165; POLY-V 7PH 1956 HUTCHINSON, арт. 562038; HUTCHINSON 8 PHE 1942, арт. 270313 (в зависимости от модели).

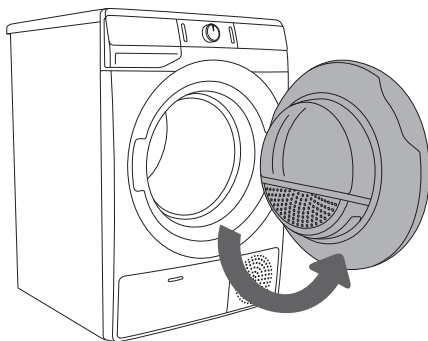
# ПЕРЕД ПЕРВОЙ СУШКОЙ

Проверьте, что сушильная машина отключена от электросети, и откройте дверцу, потянув на себя (рис. 1 и 2).

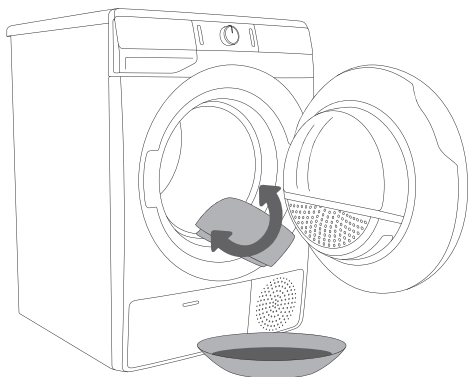
Перед первой сушкой очистите барабан сушильной машины влажной мягкой хлопчатобумажной тканью и водой (рис. 3).



1



2



3

**⚠** Не используйте растворители и чистящие средства, которые могут повредить сушильную машину (следуйте указаниям производителя чистящего средства).

# СУШКА ПО ШАГАМ (1–6)

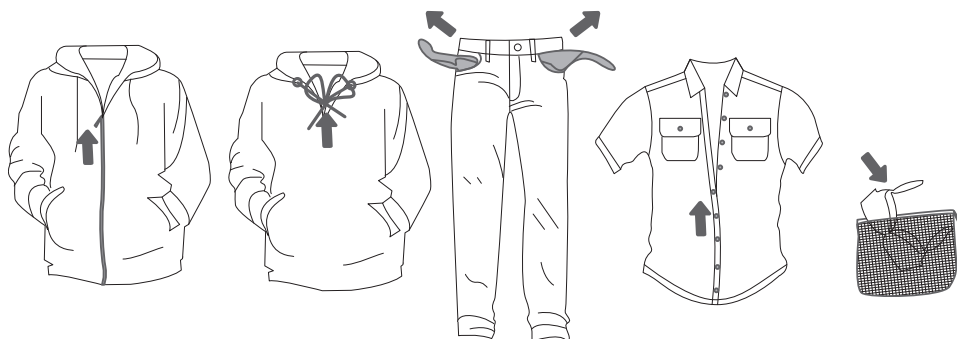
## ШАГ 1: ПРОВЕРЬТЕ ЭТИКЕТКИ ИЗДЕЛИЙ

<b>Нормальная стирка; Деликатная стирка</b>	Стирка при тем-ре до 90°C  	Стирка при тем-ре до 60°C  	Стирка при тем-ре до 40°C  	Стирка при тем-ре до 30°C  	Ручная стирка 	Не стирать 
<b>Отбеливание</b>	Отбеливание в холодной воде 		Не отбеливать 			
<b>Химическая чистка</b>	Любой растворитель 	Перхлорэтилен R11, R113 керосин 	Химическая чистка в керосине, чистом спирте и R113 	Химическая чистка запрещена 		
<b>Глажение</b>	Гладить при высокой тем-ре до 200°C 	Гладить при средней тем-ре до 150°C 	Гладить при низкой тем-ре до 110°C 	Не гладить 		
<b>Сушка</b>	Сушить на горизонтальной поверхности 	Сушить, не отжимая, в подвешенном состоянии   Сушить в подвешенном состоянии 	Сушить при нормальной температуре   Сушить при низкой температуре 	Не сушить в сушильной машине 		



## ШАГ 2: ПОДГОТОВКА БЕЛЬЯ

1. Рассортируйте белье по типу и толщине ткани (см. ТАБЛИЦУ ПРОГРАММ).
2. Застегните пуговицы и молнии, завяжите тесемки, выверните карманы наружу.
3. Деликатное белье положите в специальный мешок для белья.  
(Специальный мешок для белья приобретается отдельно.)



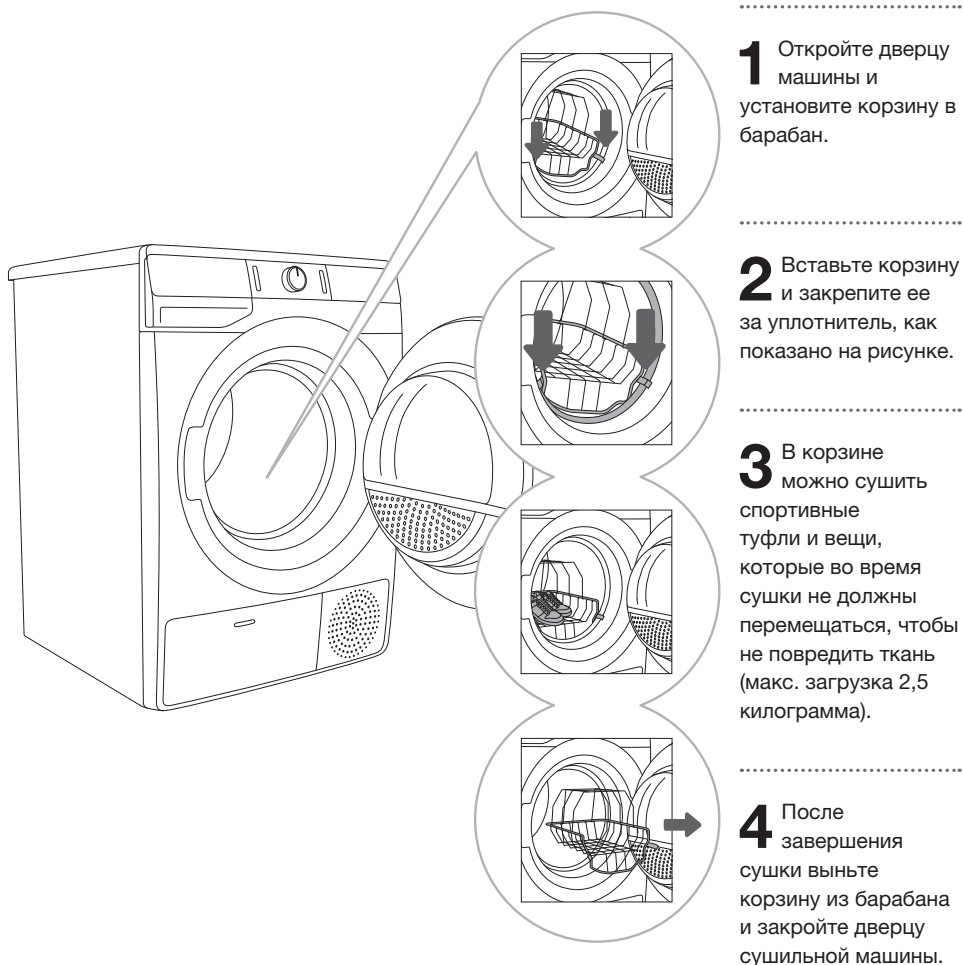
Не рекомендуется сушить белье из особо деликатных тканей, которые могут деформироваться. Нельзя сушить в сушильной машине следующие типы изделий и материалов из-за возможных повреждений:

- изделия из кожи,
- изделия с термоаппликацией и другой обработкой материала,
- изделия с крупными деревянными, пластиковыми или металлическими деталями,
- одежда с блестками,
- изделия с ржавеющими металлическими деталями.

## СУШКА В КОРЗИНЕ (В ЗАВИСИМОСТИ ОТ МОДЕЛИ)

☀ Перед первой сушкой выньте из барабана корзину и весь упаковочный материал.

Корзину для сушки можно использовать только с программой «Сушка по времени». Корзину можно приобрести в сервисном центре.



В сушильной машине можно сушить только чистую обувь, с которой не стекает вода.

Корзина не вращается во время вращения барабана, поэтому проверьте, чтобы белье не касалось стенок барабана во избежание повреждения вещей и сушильной машины.

# ВКЛЮЧЕНИЕ СУШИЛЬНОЙ МАШИНЫ

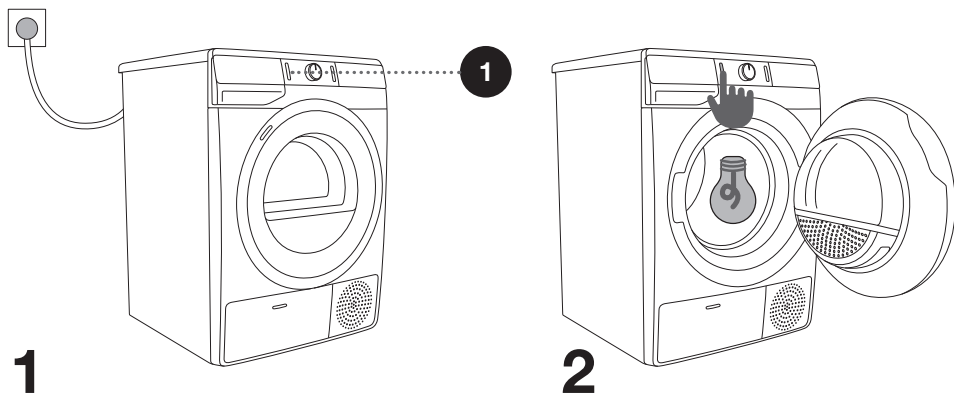
Подключите сушильную машину к электросети, вставив вилку присоединительного кабеля в сетевую розетку.

Нажмите кнопку (1) **ВКЛ./ВЫКЛ.**, чтобы включить машину (рис. 1).

В некоторых моделях включается освещение барабана машины (рис. 2).

(Лампочка в барабане машины не подходит для другого использования.)

⚠️ Замену лампочки в барабане сушильной машины может производить только квалифицированный или авторизованный специалист.

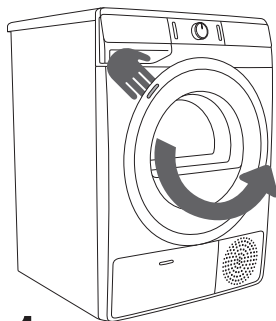


# ЗАГРУЗКА БЕЛЬЯ

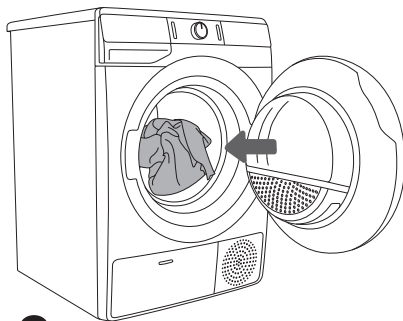
Откройте дверцу, потянув ее на себя слева направо (рис. 1).

Загрузите белье в барабан, предварительно убедившись, что барабан пустой (рис. 2).

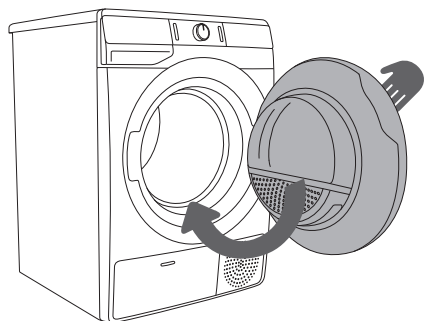
Закройте дверцу (рис. 3).



1



2



3

☼ Не загружайте в сушильную машину неотжатое белье (рекомендуемая скорость отжима не менее 800 об./мин.).

Не перегружайте барабан! Смотрите ТАБЛИЦУ ПРОГРАММ и учитывайте номинальную загрузку, указанную в заводской табличке.

Перегрузка барабана ведет к неравномерному высушиванию белья и усиленному образованию складок.

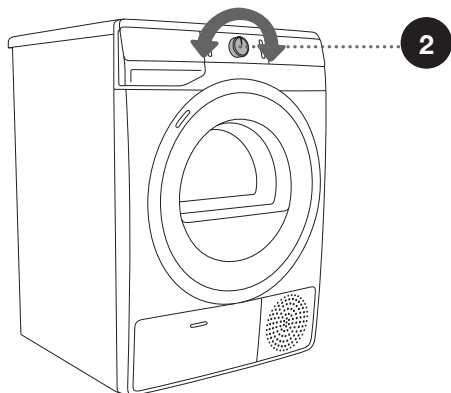
☼ Крупные вещи (простыни, пододеяльники, полотенца) перед сушкой разрыхлите и загрузите в барабан.

## ШАГ 3: ВЫБОР ПРОГРАММЫ

Для выбора **программы** поверните ручку переключателя программ (2) влево или вправо (в зависимости от типа белья или необходимой степени высушивания). См. ТАБЛИЦУ ПРОГРАММ.



2



☼ Во время выполнения программы переключатель (2) автоматически не вращается.

# ТАБЛИЦА ПРОГРАММ

Программа Степень высушивания	Макс. загрузка	Описание
<b>Хлопок</b>		
В шкаф	7 кг/ 8 кг/ 9 кг	Программа предназначена для толстых нечувствительных изделий из хлопка. Белье полностью высушивается, после сушки его можно убрать в шкаф.
Нормальная* □	7 кг/ 8 кг/ 9 кг	Программа предназначена для нечувствительных изделий из хлопка одинаковой толщины. После завершения программы белье сухое.
Под утюг	7 кг/ 8 кг/ 9 кг	Программа предназначена для нечувствительных изделий из хлопка. Белье остается слегка влажным, и его легко гладить.
<b>Микс (Смешанное белье/Синтетика)</b>		
В шкаф	3,5 кг	Программа предназначена для смешанных партий белья из хлопка и синтетических тканей.
Под утюг	3,5 кг	Программа предназначена для деликатного белья из синтетических тканей.
<b>Шерсть</b>	2 кг	Короткая программа для смягчения шерстяных и шелковых изделий, которые затем необходимо высушить до конца в соответствии с указаниями их изготовителя.
<b>Деликатное</b>	1 кг	Программа предназначена для деликатного белья из синтетических тканей. После завершения программы белье остается слегка влажным. Рекомендуется использовать мешок для белья.
<b>Освежение</b>	2 кг	Программа выполняется без нагрева. Используйте программу, чтобы освежить или проветрить вещи.
<b>Пуховые вещи</b>	1,5 кг	Программа предназначена для изделий, наполненных пухом (подушек, одеял, верхней одежды). Крупные вещи сушите отдельно и при необходимости используйте функцию СТЕПЕНЬ СУШКИ или программу Сушка по времени.
<b>Детская одежда</b>	4 кг	Программа для сушки детской одежды. После завершения программы белье сухое или слегка влажное.
<b>Спорт</b>	3 кг	Программа предназначена для одежды из мембранных тканей, спортивной одежды из смешанных и дышащих материалов.
<b>Рубашки</b>	2 кг	Программа предназначена для рубашек и блузок. Адаптированное вращение барабана предотвращает образование складок.

Программа Степень высушивания	Макс. загрузка	Описание
<b>Сушка по времени</b> 90´ 60´ 30´	4 кг	Программа используется для слегка влажных нечувствительных изделий, которые необходимо досушить. При этой программе не производится автоматическое определение остаточной влажности. Если белье после завершения программы осталось влажным, повторите сушку. Если установить слишком большую продолжительность программы, белье может быть пересушено. Из-за этого вещи могут сесть, помяться или стать жесткими.
<b>Постельное белье</b>	5 кг	Программа для больших вещей. После сушки белье полностью сухое. Адаптированное вращение барабана предотвращает запутывание белья.

\* Программа для испытаний в соответствии со стандартом EN 61121

Если белье не достаточно высушено, используйте дополнительные функции или другую программу.

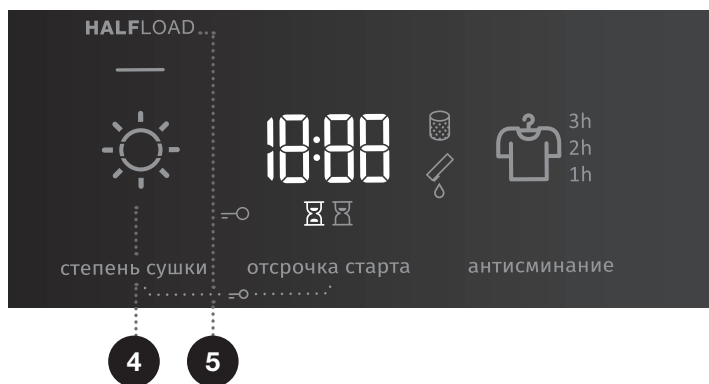
## ШАГ 4: ДОПОЛНИТЕЛЬНЫЕ ФУНКЦИИ

☼ Дополнительные функции включаются и выключаются нажатием на сенсор функции (до нажатия на кнопку (3) СТАРТ/ПАУЗА).

Измените настройки нажав выбранную функцию (перед нажатием клавиши (3) СТАРТ/ПАУЗА). Функции, которые можно применить для выбранной программы сушки, слабо подсвечены. Некоторые настройки не могут быть выбраны в определенных программах, о чем вас предупредит неосвещенная настройка и мигание лампочки при нажатии (см. ТАБЛИЧНЫЕ ФУНКЦИИ).

Описание подсветки функций для выбранной программы сушки:

- **Световые** (Основные/предустановленные параметры);
- **Частично освещены** (функции, которые можно изменить) и
- **Неосвещенные** (функции, которые не могут быть выбраны).



4

### СТЕПЕНЬ СУШКИ ☼

Сенсором **СТЕПЕНЬ СУШКИ** выберите степень высушивания белья: чем больше степень высушивания, тем длиннее цикл сушки. Настройка устанавливается до запуска программы. После завершения сушки настройка не сохраняется.

5

### HALFLOAD (ПОЛОВИННАЯ ЗАГРУЗКА)

Сенсором **HALFLOAD** (ПОЛОВИННАЯ ЗАГРУЗКА) выберите стандартную или половинную загрузку, при этом на дисплее поменяется время программы.



## ОТСРОЧКА СТАРТА


Данная функция позволяет установить запуск программы на более позднее время.

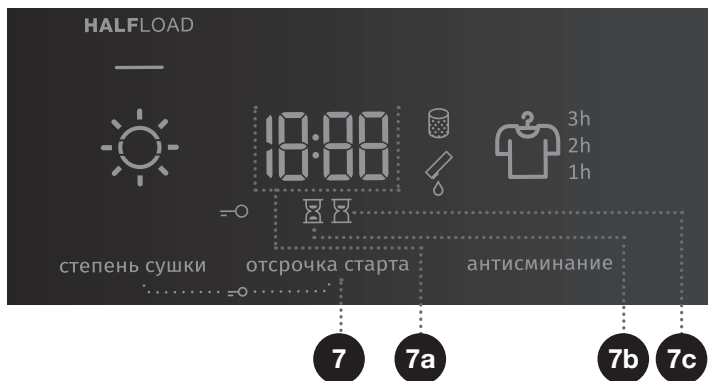
Нажимая на сенсор (7) **ОТСРОЧКА СТАРТА**, установите время отсрочки от 30 минут до 6 часов с шагом 30 минут, далее от 6 до 24 часов с шагом 1 час (7а). После нажатия на кнопку (3) СТАРТ/ПАУЗА на дисплее отобразится выбранное время. По истечении этого времени начнется выполнение программы.

Чтобы отменить отсрочку старта, нажмите и удерживайте 3 секунды сенсор (7) **ОТСРОЧКА СТАРТА**.

Если до окончания отсрочки старта произошло отключение электроэнергии, для продолжения отсчета времени нажмите кнопку (3) СТАРТ/ПАУЗА.

Индикатор  (7b) показывает отсчет **ВРЕМЕНИ СУШКИ**.

Индикатор  (7c) показывает, что установлена функция (7) **ОТСРОЧКА СТАРТА**.



**10**

## АНТИСМИНАНИЕ

Функция предупреждает смятие белья, если вы не можете извлечь белье сразу после завершения сушки. Функция устанавливается сенсором (10) **АНТИСМИНАНИЕ** до запуска программы сушки. Сенсором (10) **АНТИСМИНАНИЕ** выберите продолжительность функции 1, 2 или 3 часа (10а) или отключите функцию. Если после завершения сушки открыть дверцу машины, функция сбрасывается.





## БЛОКИРОВКА ОТ ДЕТЕЙ

Чтобы включить или выключить блокировку, одновременно нажмите и удерживайте три секунды сенсоры (4) **СТЕПЕНЬ СУШКИ** и (7) **ОТСРОЧКА СТАРТА**. Загорится или погаснет индикатор =○ (6). При включенной блокировке невозможно менять текущую программу и дополнительные функции. Блокировка остается включенной после выключения сушильной машины. Чтобы выбрать новую программу сушки, сначала необходимо отключить блокировку. Блокировку можно выключить также во время выполнения программы.



☼ Не все дополнительные функции можно сочетать с выбранной программой, о чем вас предупредит звуковой сигнал и мигающий индикатор (см. ТАБЛИЦУ ДОПОЛНИТЕЛЬНЫХ ФУНКЦИЙ).

☼ После выключения сушильной машины все дополнительные настройки сбрасываются, кроме настроек звукового сигнала, функции антисминания и блокировки от детей.

## ТАБЛИЦА ДОПОЛНИТЕЛЬНЫХ ФУНКЦИЙ

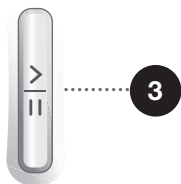
Программа	HALFLOAD (ПОЛОВИННАЯ ЗАГРУЗКА)	СТЕПЕНЬ СУШКИ	ОТСРОЧКА СТАРТА	АНТИСМИНИЕ
<b>Хлопок</b>				
В шкаф	•	•	•	•
Нормальная	•	•	•	•
Под утюг	•	•	•	•
<b>Микс (Смешанное белье/Синтетика)</b>				
В шкаф		•	•	•
Под утюг		•	•	•
<b>Шерсть</b>				
<b>Деликатное</b>		•	•	•
<b>Освежение</b>				
<b>Пуховые вещи</b>		•	•	•
<b>Детская одежда</b>		•	•	•
<b>Спорт</b>		•	•	•
<b>Рубашки</b>		•	•	•
<b>Сушка по времени</b>				
90´				•
60´				•
30´				•
<b>Постельное белье</b>	•	•	•	•

- Возможность использования дополнительной функции

Если белье не достаточно высушено, используйте дополнительные функции или другую программу.

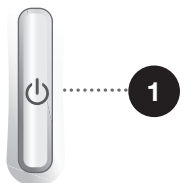
## ШАГ 5: ЗАПУСК ПРОГРАММЫ

Нажмите кнопку (3) **СТАРТ/ПАУЗА**.




## ШАГ 6: КОНЕЦ ПРОГРАММЫ

После завершения программы на дисплее появится надпись «End» (Конец) **End**, загорятся красные индикаторы и начнут мигать подсветка кнопки (3) **СТАРТ/ПАУЗА** и индикатор выбранного времени функции **АНТИСМИНАНИЕ** (10а), если она была установлена.



1. Откройте дверцу машины.
2. Очистите фильтры (см. раздел «ОЧИСТКА И ОБСЛУЖИВАНИЕ»).
3. Извлеките белье из барабана.
4. Закройте дверцу!
5. Выключите машину (нажмите кнопку (1) **ВКЛ./ВЫКЛ.**).
6. Вылейте воду из емкости для конденсата.
7. Извлеките вилку присоединительного кабеля из розетки.

 После завершения сушки сразу выньте белье из барабана, чтобы предотвратить его сминание.

# ОСТАНОВКА И ИЗМЕНЕНИЕ ПРОГРАММЫ

## ОСТАНОВКА ПРОГРАММЫ

### Пауза и отмена

Чтобы остановить или возобновить выполнение программы, нажмите кнопку (3) СТАРТ/ПАУЗА.

Чтобы остановить и отменить программу, нажмите и удерживайте три секунды кнопку (3) СТАРТ/ПАУЗА. Выполнение программы прекратится, начнется охлаждение машины. Продолжительность охлаждения зависит от программы сушки. После этого снова можно выбрать программу.


### Открытая дверца

Если во время сушки открыть дверцу, сушка будет остановлена.

Закройте дверцу, нажмете кнопку (3) СТАРТ/ПАУЗА, и сушка продолжится с момента, когда была остановлена.

**⚠ Во время сушки дверца сушильной машины нагревается. Будьте осторожны при открывании дверцы. Опасность ожога!**

### Полная емкость для конденсата

В случае заполнения емкости для конденсата сушка прерывается (светится индикатор  (9)). Вылейте конденсат из емкости (см. раздел «ОЧИСТКА И ОБСЛУЖИВАНИЕ/Слив воды из емкости для конденсата»).

Нажмите на кнопку (3) СТАРТ/ПАУЗА, и сушка возобновится с момента, когда была прервана.

### Отключение электроэнергии

После возобновления подачи электроэнергии начнет мигать подсветка кнопки (3) СТАРТ/ПАУЗА. Для продолжения сушки нажмите кнопку (3) СТАРТ/ПАУЗА.


## ИЗМЕНЕНИЕ ПРОГРАММЫ И ФУНКЦИЙ

Выключите сушильную машину кнопкой (1) ВКЛ./ВЫКЛ., снова включите машину кнопкой (1) ВКЛ./ВЫКЛ. и выберите новую программу переключателем программ (2) или дополнительные функции.

Выберите новую программу, настройте функции и нажмите кнопку (3) СТАРТ/ПАУЗА.

## ДОБАВЛЕНИЕ БЕЛЬЯ ПОСЛЕ НАЧАЛА ПРОГРАММЫ

Откройте дверцу сушильной машины или нажмите кнопку (3) **СТАРТ/ПАУЗА**. Добавьте белье, закройте дверцу и нажмите кнопку (3) **СТАРТ/ПАУЗА**.

 **Будьте осторожны, когда открываете дверцу для добавления белья. Опасность ожога!**

Продолжительность сушки может увеличиться.

## ПОЛЬЗОВАТЕЛЬСКИЕ НАСТРОЙКИ

Машина позволяет менять первоначальные настройки любой программы.

После выбора программы и установки дополнительных функций можно сохранить данную комбинацию как настройку по умолчанию для данной программы, нажав и удерживая 5 секунд кнопку (3) **СТАРТ/ПАУЗА**. Загорится подсветка кнопки (3) **СТАРТ/ПАУЗА**, и раздастся звуковой сигнал, показывая, что изменение сохранено. На дисплее на короткое время отобразится сообщение **S C** (настройки изменены).

Нажмите кнопку (3) **СТАРТ/ПАУЗА**, чтобы запустить сушку.

При каждом включении машины для данной программы будут выводиться пользовательские настройки.

Чтобы поменять пользовательские настройки программы, повторите описанные выше действия.

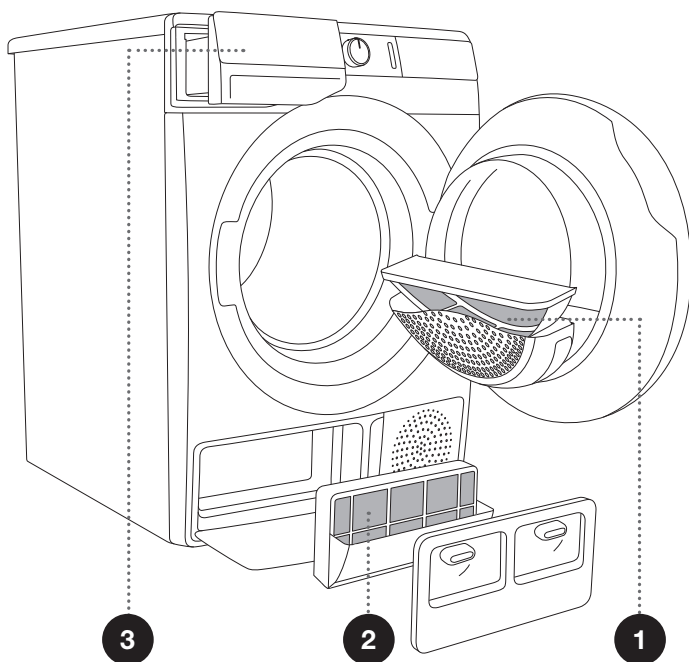
## МЕНЮ ПОЛЬЗОВАТЕЛЬСКИХ НАСТРОЕК

Включите сушильную машину кнопкой (1) **ВКЛ./ВЫКЛ.** Чтобы войти в меню пользовательских настроек, одновременно нажмите и удерживайте три секунды сенсоры (7) **ОТСРОЧКА СТАРТА** и (10) **АНТИСМИНИНИЕ**. На дисплее загорятся индикаторы (7c) **ОТСРОЧКА СТАРТА**, (7b) **ВРЕМЯ СУШКИ**, (8) **ОЧИСТИТЬ ФИЛЬТР** и (9) **СЛИТЬ КОНДЕНСАТ**. На дисплее отобразится цифра 1, которая показывает функцию настройки. Поворачивая переключатель программ (2) вправо или влево, выберите функцию, которую вы хотите настроить. Цифра 1 означает настройку звукового сигнала, цифра 2 — сброс пользовательских настроек программ на заводские. Если в течение 20 секунд не производить настройки, машина вернется в основное меню. Чтобы подтвердить функцию и ее настройки, нажмите на сенсор (7) **ОТСРОЧКА СТАРТА**. Для возврата на один шаг назад нажмите сенсор (4) **СТЕПЕНЬ СУШКИ**. Звуковой сигнал имеет четыре уровня громкости: 0 — звук выключен, 1 — звук нажатия сенсоров включен, 2 — тихо, 3 — громко. Выберите настройку громкости, вращая переключатель программ (2) вправо или влево. Минимальный уровень громкости означает, что звуковой сигнал выключен.

# ОЧИСТКА И ОБСЛУЖИВАНИЕ

**⚠** Перед очисткой выключите машину и извлеките вилку присоединительного кабеля из розетки.

Сушильная машина оснащена **системой фильтров**, состоящей из нескольких фильтров, которые предотвращают попадание загрязнений в систему теплообменника.



**1** Ворсовый сетчатый фильтр

**2** Фильтр теплового насоса

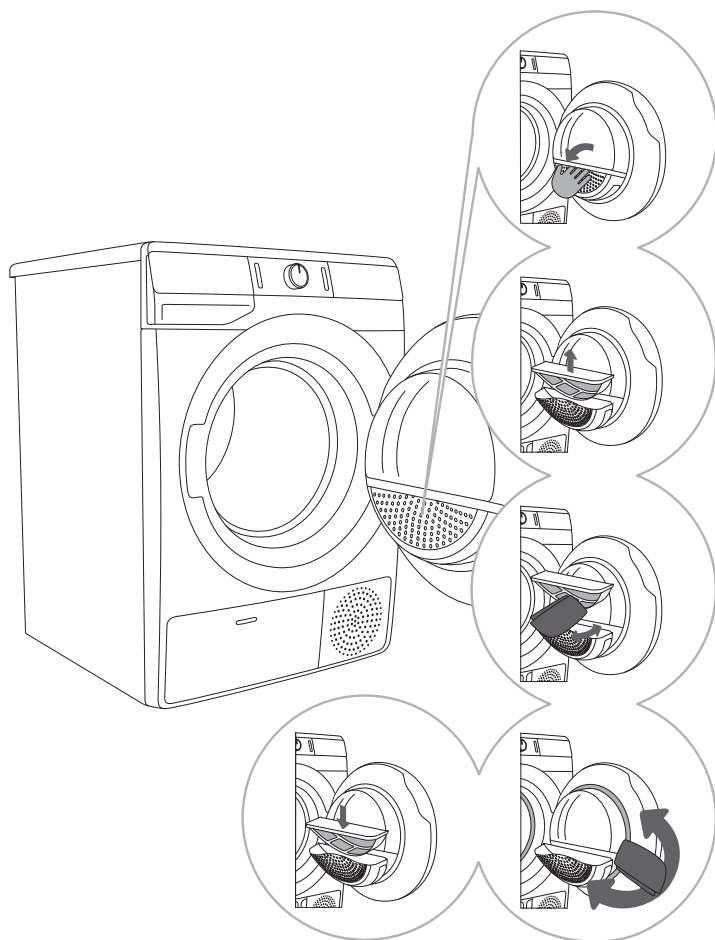
**3** Емкость для конденсата

**⚡** Запрещается работа сушильной машины без фильтров или с поврежденными фильтрами, так как скопившийся ворс может привести к поломке или неправильной работе машины.



# ОЧИСТКА ВОРСОВОГО СЕТЧАТОГО ФИЛЬТРА

☼ Очищайте ворсовый сетчатый фильтр после каждой сушки.



**1** Откройте корпус фильтра.

**2** Извлеките сетчатый фильтр.

**3** Соберите ворс и нитки, проведя рукой или тканью по поверхности фильтра.

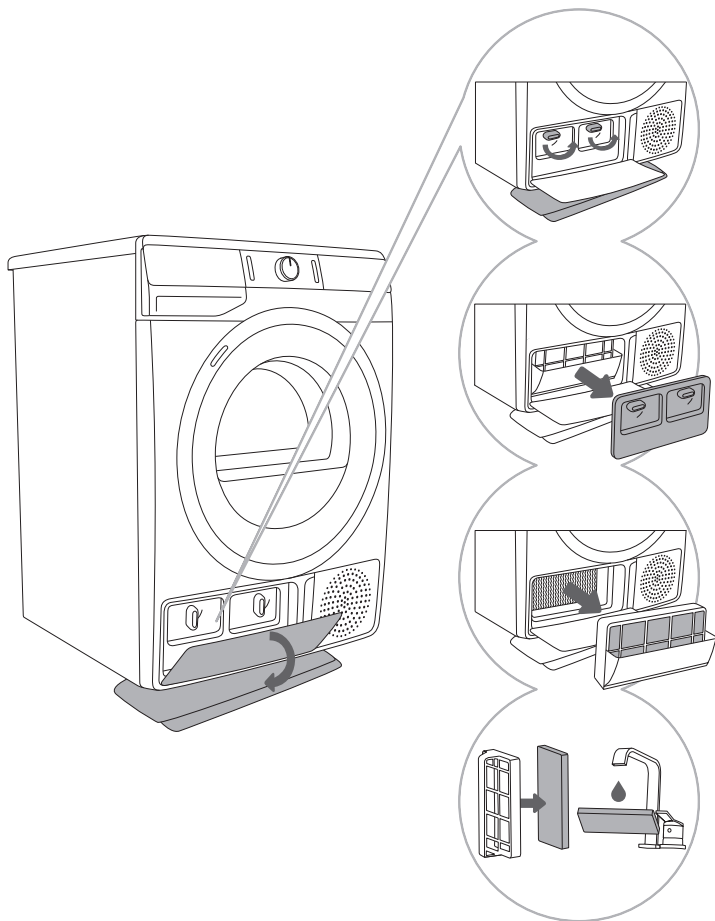
**4** При необходимости очистите корпус фильтра и уплотнитель дверцы.

**5** Вставьте сетчатый фильтр и закройте корпус фильтра.

☼ Будьте осторожны, не прищемите пальцы при закрывании крышки фильтра.

# ОЧИСТКА ФИЛЬТРА ТЕПЛООВОГО НАСОСА

☼ Во время очистки может вытекать вода, поэтому заранее подложите под машину хорошо впитывающую ткань.



.....

**1** Откройте наружную дверцу. Поверните вверх две рукоятки на внутренней панели. Снимите внутреннюю панель.

.....

**2** Выньте за ручку фильтр теплового насоса.

.....

**3** Выньте губчатый фильтр из корпуса. Очистите корпус фильтра теплового насоса мягкой влажной тканью.

.....

**4** Промойте губчатый фильтр под проточной водой, просушите и вставьте в корпус.

☼ Установите фильтр теплового насоса на место, установите внутреннюю панель и защелкните наружную дверцу.

☼ Проверьте, чтобы фильтр теплового насоса был правильно установлен на место. В противном случае может засориться или сломаться теплообменник, расположенный внутри сушильной машины.

☼ Промывайте губчатый фильтр после каждой пятой сушки.

## ОЧИСТКА ТЕПЛООВОГО НАСОСА

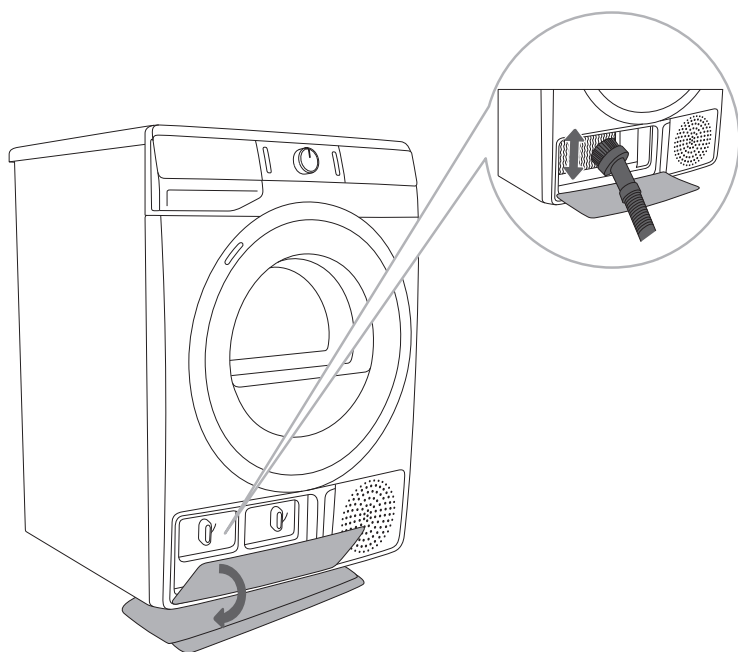
⚠ Не прикасайтесь голыми руками к металлическим частям внутри теплообменника. Опасность порезов об острые края. При очистке теплообменника используйте защитные перчатки.

⚠ Неправильная очистка металлических пластин теплообменника может привести к поломке сушильной машины. Не нажимайте на пластины твердыми предметами, например, пластиковой трубкой пылесоса.

Очищайте пластины теплообменника пылесосом и насадкой с мягкой щеткой. Для очистки теплообменника снимите фильтр теплового насоса, как описано в разделе «Очистка фильтра теплового насоса».

Не нажимая, аккуратно перемещайте насадку вдоль металлических пластин сверху вниз. Большое давление может повредить или изогнуть пластины теплообменника.


☼ Рекомендуется очищать теплообменник не реже одного раза в год.

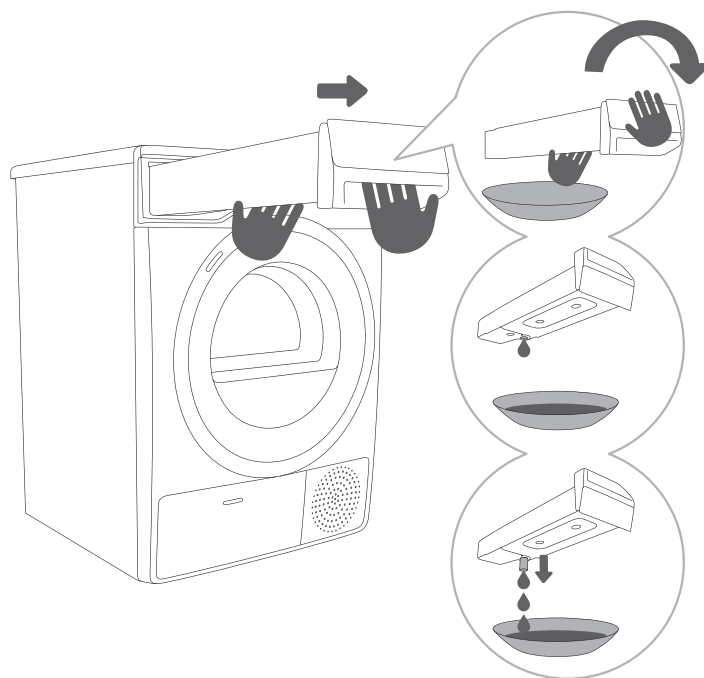


# СЛИВ ВОДЫ ИЗ ЕМКОСТИ ДЛЯ КОНДЕНСАТА

☼ Выливайте воду из емкости для конденсата после каждой сушки.

В случае заполнения емкости для конденсата сушка прерывается.


На дисплее загорится индикатор  (9), который означает, что емкость для конденсата заполнена, и из нее необходимо вылить воду.



**1** Извлеките емкость для конденсата (обеими руками, как показано на рисунке) и переверните ее над раковиной или какой-либо емкостью.

**2,3** Вылейте воду из емкости. Чтобы легче выливать воду, извлеките носик из отверстия для слива. Установите емкость для конденсата на место.

☼ Вода из емкости для конденсата не предназначена для питья. Воду можно тщательно профильтровать и использовать для глажки.

 Запрещается добавлять химические вещества и ароматизаторы в емкость для конденсата.

Выливать воду из емкости для конденсата не требуется, если машина подключена к сливу (см. раздел «УСТАНОВКА И ПОДКЛЮЧЕНИЕ/Отвод конденсированной воды»).

## ОЧИСТКА МАШИНЫ СНАРУЖИ

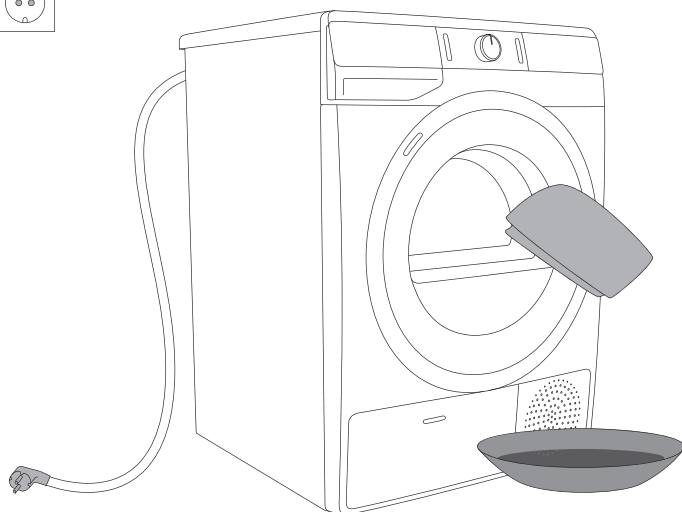
**⚠** Перед очисткой обязательно отключите сушильную машину от электросети.

Очищайте внешние поверхности сушильной машины влажной мягкой хлопчатобумажной тканью.

**⚠** Не используйте растворители и чистящие средства, которые могут повредить сушильную машину (следуйте указаниям производителя чистящего средства).

Протрите все поверхности машины мягкой тканью насухо.

⚡ Не мойте сушильную машину под струей воды!



# УСТРАНЕНИЕ НЕИСПРАВНОСТЕЙ

## ЧТО ДЕЛАТЬ ...?

Сушильная машина может сообщать о неполадках в работе (см. ТАБЛИЦУ ОШИБОК И НЕИСПРАВНОСТЕЙ), возникших в результате действия внешних факторов (например, отключение электроэнергии). В этом случае:

- Выключите сушильную машину, подождите одну минуту.
- Включите сушильную машину и повторите программу сушки.
- Причиной неполадок в работе могут быть мелкие неисправности, которые можно устранить самостоятельно (см. ТАБЛИЦУ ОШИБОК И НЕИСПРАВНОСТЕЙ).
- Если ошибка повторяется, обратитесь в авторизованный сервисный центр.
- Ремонт прибора может производить только квалифицированный специалист.
- Гарантия не распространяется на неисправности, возникшие в результате неправильного подключения и использования прибора. Расходы по устранению этих неисправностей потребитель оплачивает самостоятельно.




⚡ Гарантия не распространяется на неисправности, возникшие в результате действия внешних факторов (удар молнии, нестабильность электрической сети, стихийные природные бедствия и т. п.).

# ТАБЛИЦА ОШИБОК И НЕИСПРАВНОСТЕЙ

Неисправность	Причина	Что делать?
Сушильная машина не запускается.	<ul style="list-style-type: none"> <li>Включен ли главный предохранитель на электрощитке.</li> </ul>	<ul style="list-style-type: none"> <li>Включите главный предохранитель на электрощитке.</li> </ul>
	<ul style="list-style-type: none"> <li>Нет напряжения в розетке.</li> </ul>	<ul style="list-style-type: none"> <li>Проверьте предохранитель.</li> <li>Проверьте, правильно ли вставлена вилка присоединительного кабеля в розетку.</li> </ul>
В розетке есть напряжение, но барабан не вращается, сушильная машина не работает.	<ul style="list-style-type: none"> <li>Неплотно закрыта дверца.</li> </ul>	<ul style="list-style-type: none"> <li>Хорошо закройте дверцу.</li> </ul>
	<ul style="list-style-type: none"> <li>Емкость для конденсата заполнена.</li> </ul>	<ul style="list-style-type: none"> <li>Вылейте воду из емкости для конденсата (см. раздел «ОЧИСТКА И ОБСЛУЖИВАНИЕ/Слив воды из емкости для конденсата»).</li> </ul>
	<ul style="list-style-type: none"> <li>Возможно, включена <b>START DELAY</b> (ОТСРОЧКА СТАРТА).</li> <li>Программа включена не в соответствии с инструкцией.</li> </ul>	<ul style="list-style-type: none"> <li>Для отмены отсрочки старта нажмите и удерживайте 3 секунды сенсор (7) <b>START DELAY</b> (ОТСРОЧКА СТАРТА).</li> <li>Еще раз прочитайте инструкцию по эксплуатации.</li> </ul>
Во время выполнения программы нет нагрева.	<ul style="list-style-type: none"> <li>Засор ворсового сетчатого фильтра приводит к повышению температуры в машине, перегреву и автоматическому отключению нагрева.</li> </ul>	<ul style="list-style-type: none"> <li>Очистите ворсовый сетчатый фильтр (см. раздел «ОЧИСТКА И ОБСЛУЖИВАНИЕ/Очистка ворсового сетчатого фильтра»).</li> <li>Дайте машине полностью остыть и снова запустите машину. Если машина не запускается, обратитесь в сервисный центр.</li> </ul>
Слабые глухие удары при работе машины.	<ul style="list-style-type: none"> <li>Длительный перерыв в пользовании машиной приводит к длительной точечной нагрузке на опорные элементы.</li> </ul>	<ul style="list-style-type: none"> <li>Шум самостоятельно прекратится.</li> </ul>
Во время сушки открывается дверца.	<ul style="list-style-type: none"> <li>Большая нагрузка на дверцу (слишком много белья в барабане).</li> </ul>	<ul style="list-style-type: none"> <li>Уменьшите количество белья.</li> </ul>
Белье неравномерно высушено.	<ul style="list-style-type: none"> <li>Вы сушите белье с разной толщиной ткани или из разных видов ткани или загружено слишком много белья.</li> </ul>	<ul style="list-style-type: none"> <li>Проверьте, правильно ли рассортировано белье по типу, толщине и количеству с учетом выбранной программы (см. ТАБЛИЦУ ПРОГРАММ).</li> </ul>

Неисправность	Причина	Что делать?
<b>Белье не высушено или сушка длится слишком долго.</b>	<ul style="list-style-type: none"> <li>• Не очищены фильтры.</li> </ul>	<ul style="list-style-type: none"> <li>• Очистите фильтры (см. раздел «ОЧИСТКА И ОБСЛУЖИВАНИЕ»).</li> </ul>
	<ul style="list-style-type: none"> <li>• Машина установлена в закрытом, холодном или тесном помещении, воздух в котором сильно нагревается.</li> </ul>	<ul style="list-style-type: none"> <li>• Сделайте так, чтобы к сушильной машине поступало больше свежего воздуха (например, откройте двери или окна).</li> <li>• Машина не должна быть установлена в слишком теплом или слишком холодном помещении.</li> </ul>
	<ul style="list-style-type: none"> <li>• Белье было плохо отжато.</li> </ul>	<ul style="list-style-type: none"> <li>• Если по окончании сушки белье осталось влажным, повторите сушку, выбрав соответствующую программу (перед этим очистите фильтры).</li> </ul>
	<ul style="list-style-type: none"> <li>• В машину загружено слишком много или слишком мало белья.</li> </ul>	<ul style="list-style-type: none"> <li>• Выберите соответствующую программу или используйте дополнительные функции.</li> </ul>
	<ul style="list-style-type: none"> <li>• Белье сбивается в комок (например, постельное белье).</li> </ul>	<ul style="list-style-type: none"> <li>• Перед сушкой застегните все пуговицы и молнии на белье. Выберите соответствующую программу (например, Постельное белье).</li> <li>• После завершения сушки разрыхлите белье и выберите дополнительную программу сушки (например, Сушка по времени).</li> </ul>
<b>Не работает освещение барабана.</b>	<ul style="list-style-type: none"> <li>• При открывании дверцы машины не включается освещение барабана.</li> </ul>	<ul style="list-style-type: none"> <li>• Отключите машину от электросети и свяжитесь с сервисом.</li> </ul>


Ошибки, которые выводятся на дисплее:

Ошибка	Индикация на дисплее и описание неисправности	Устранение
<b>E0</b>	<b>Неисправность блока управления</b> 	Обратитесь в сервис.
<b>E1</b>	<b>Ошибка температурного датчика</b> 	Обратитесь в сервис.
<b>E2</b>	<b>Ошибка коммуникации</b> 	Обратитесь в сервис.



Ошибка	Индикация на дисплее и описание неисправности	Устранение
E3	Ошибка насоса 	Обратитесь в сервис.
E4	Перегрев системы 	Очистите фильтр (см. раздел «ОЧИСТКА И ОБСЛУЖИВАНИЕ/ Очистка ворсового сетчатого фильтра») или обратитесь в сервис.
E6, E7, E8	Неисправность блока управления   	Отключите сушильную машину от электропитания. Обратитесь в сервис.

Предупреждения, которые могут появляться на дисплее:

Предупреждение	Индикация на дисплее и описание	Устранение
	Емкость для конденсата заполнена 	Вылейте воду из емкости для конденсата (см. раздел «ОЧИСТКА И ОБСЛУЖИВАНИЕ/Слив воды из емкости для конденсата»).
»PF«	Предупреждение об отключении электроэнергии 	Сушка прервана из-за отключения электроэнергии. Для повторного запуска нажмите кнопку (3) СТАРТ/ПАУЗА или продолжите программу сушки.

Запишите код ошибки (например, E0, E1), выключите сушильную машину и обратитесь в авторизованный сервисный центр.

## Шумы

☀ В начале или в процессе сушки компрессор и насос могут издавать шумы, которые не влияют на работу машины.

**Гудение:** это звук компрессора. Уровень шума зависит от программы и фазы сушки.

**Жужжание:** компрессор периодически вентилируется.

**Шум накачки:** насос перекачивает конденсат в емкость для конденсата.

**Щелчки:** начало автоматической очистки теплообменника (компрессора).

**Дребезжание:** может быть слышно при сушке вещей с металлическими деталями (пуговицами, молниями).

# СЕРВИСНОЕ ОБСЛУЖИВАНИЕ

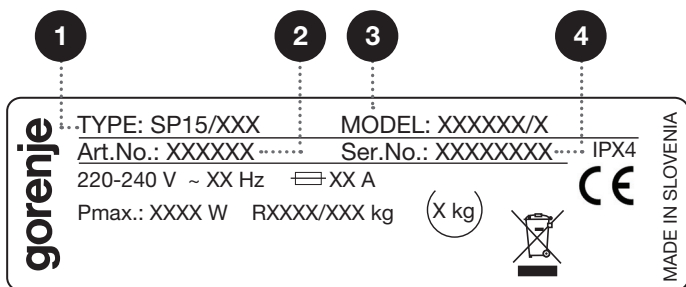
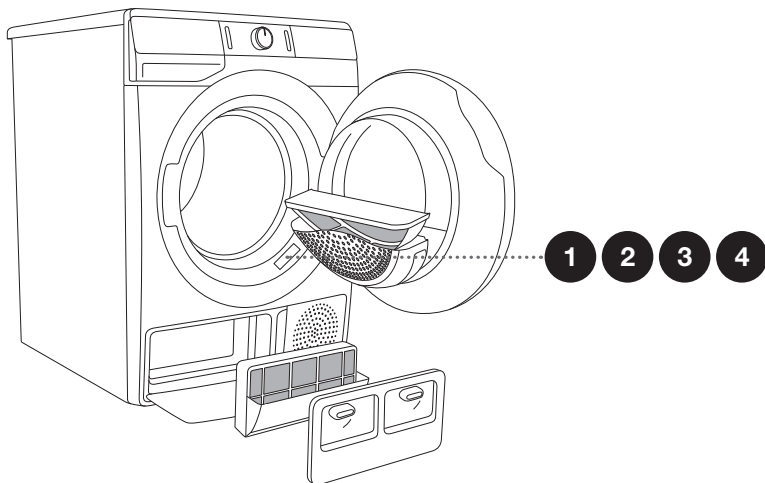
## Перед обращением в сервисный центр

Прежде чем обратиться в сервисный центр, найдите обозначение типа (1), артикула (2) и модели (3) прибора, а также серийный номер (4).

Тип, артикул, модель и серийный номер указаны на заводской (типовой) табличке, которая расположена на передней стенке сушильной машины около загрузочного люка.

⚠ Для ремонта и обслуживания должны использоваться запчасти только авторизованных производителей.

⚠ Гарантия не распространяется на неисправности, возникшие в результате неправильного подключения и использования прибора. Расходы по устранению этих неисправностей потребитель оплачивает самостоятельно.



С дополнительным оборудованием и аксессуарами для обслуживания можно ознакомиться на нашем сайте: [www.gorenje.com](http://www.gorenje.com)

# РЕКОМЕНДАЦИИ ПО СУШКЕ И ЭКОНОМИИ ПРИ ПОЛЬЗОВАНИИ СУШИЛЬНОЙ МАШИНОЙ

Соблюдайте величину максимальной рекомендуемой загрузки (см. ТАБЛИЦУ ПРОГРАММ).

Не рекомендуется сушить в сушильной машине особо деликатное белье, так как оно может деформироваться.

Белье после сушки в сушильной машине становится мягким, поэтому нет необходимости добавлять кондиционер для белья при стирке. Время сушки сократится, а расход электроэнергии снизится, если белье хорошо отжато. Правильно выбранная программа сушки поможет избежать пересушивания белья, и тем самым облегчить процесс глажения.

Регулярная очистка фильтров обеспечивает оптимальное время сушки и экономию электроэнергии.

При сушке небольшого количества белья или отдельных вещей сенсор может не определить степень влажности белья. В таких случаях рекомендуется использовать программы для более сухого белья или сушку по времени.

# УТИЛИЗАЦИЯ

**Упаковка** изготовлена из экологически чистых материалов, которые можно без ущерба для окружающей среды подвергать переработке, складировать на специальных полигонах для хранения отходов и утилизировать. Упаковочные материалы имеют соответствующую маркировку.



**Символ** на изделии или его упаковке указывает, что оно не подлежит утилизации в качестве бытовых отходов. Изделие следует сдать в соответствующий пункт приема электронного и электрооборудования для последующей утилизации.

При **утилизации** отслужившей сушильной машины обрежьте присоединительный кабель, сделайте непригодным для использования замок дверцы, чтобы дверцу невозможно было закрыть (безопасность детей).

Соблюдая правила **утилизации** изделия, вы сможете предотвратить причинение ущерба окружающей среде и здоровью людей, который возможен вследствие неподобающего обращения с подобными отходами. За более подробной информацией об утилизации изделия просьба обращаться к местным властям, в службу по вывозу и утилизации отходов или в магазин, в котором вы приобрели изделие.

# ТАБЛИЦА ПАРАМЕТРОВ РАСХОДА

В таблице представлены значения продолжительности сушки и потребляемой электроэнергии для сушки тестового белья при различной скорости финального отжима после стирки.

SPK A	Загрузка	Скорость отжима, об./мин.	Расход электроэнергии [кВтч]			Время сушки [мин.]		
			A++					
			7 кг	8 кг	9 кг	7 кг	8 кг	9 кг
Программа								
Хлопок Нормальная	Полная	1000	1,72	1,97	2,17	180	195	225
	Частичная	1400	1,10	1,25	1,36	118	125	145
	Малая	1000	0,98	1,07	1,18	113	115	127
	Малая	1400	0,90	1,02	1,10	100	110	120
Хлопок под утюг	Полная	1000	1,33	1,50	1,63	140	150	170
	Частичная	1400	0,80	0,85	1,00	82	90	110
	Малая	1400	0,62	0,65	0,82	69	74	90
Смешанное белье/Синтетика (*Под утюг)	Частичная	1000	0,59	0,59	0,61	65	65	65

в соответствии со стандартом EN 61121

Стандартные программы для хлопка в соответствии с действующим регламентом ЕС 392/2012.

Программа	Загрузка макс./половина [кг]	Продолжительность программы [мин.]	Расход электроэнергии [кВтч]
			A++
Хлопок Нормальная □	7/3,5	180/113	1,72/0,98
Хлопок Нормальная □	8/4	195/115	1,97/1,07
Хлопок Нормальная □	9/4,5	225/127	2,17/1,18

Программа Хлопок Нормальная □ предназначена для сушки изделий из хлопка с нормальной влажностью и наиболее эффективна с точки зрения расхода электроэнергии для сушки изделий из хлопка.

Параметры расхода могут отличаться от приведенных значений в зависимости от количества загруженного белья, вида текстильных изделий, перепадов напряжения в электросети от температуры и влажности в помещении.

## РЕЖИМ ОЖИДАНИЯ

Если в течение пяти минут после включения прибора не запустить программу и не производить никаких действий, дисплей погаснет в целях экономии электроэнергии. Подсветка кнопки (3) СТАРТ/ПАУЗА будет мигать. Дисплей снова включится, если повернуть переключатель программ, нажать кнопку (1) ВКЛ./ВЫКЛ. или открыть дверцу машины. Если в течение пяти минут после завершения программы не производить никаких действий, дисплей погаснет. Подсветка кнопки (3) СТАРТ/ПАУЗА будет мигать.

$P_o$ = потребляемая мощность в выключенном состоянии [Вт]	< 0,5
$P_I$ = потребляемая мощность в режиме ожидания [Вт]	< 0,5
$T_I$ = время в режиме ожидания [мин.]	5,00

⚡ В зависимости от количества загруженного белья и перепадов напряжения в электросети продолжительность сушки может меняться, что отражается на дисплее.

*Производитель оставляет за собой право на внесение изменений и неточности в инструкции по эксплуатации.*





Официальный импортер в РФ: ООО «Горенье БТ»: 119180, Москва, Якиманская  
набережная, д.4, стр.1, этаж 3, пом. I, ком. 55 Тел. 8-800-700-05-15

SP15 L0 ESSENTIAL SPHPND



680455

ru (09-21)