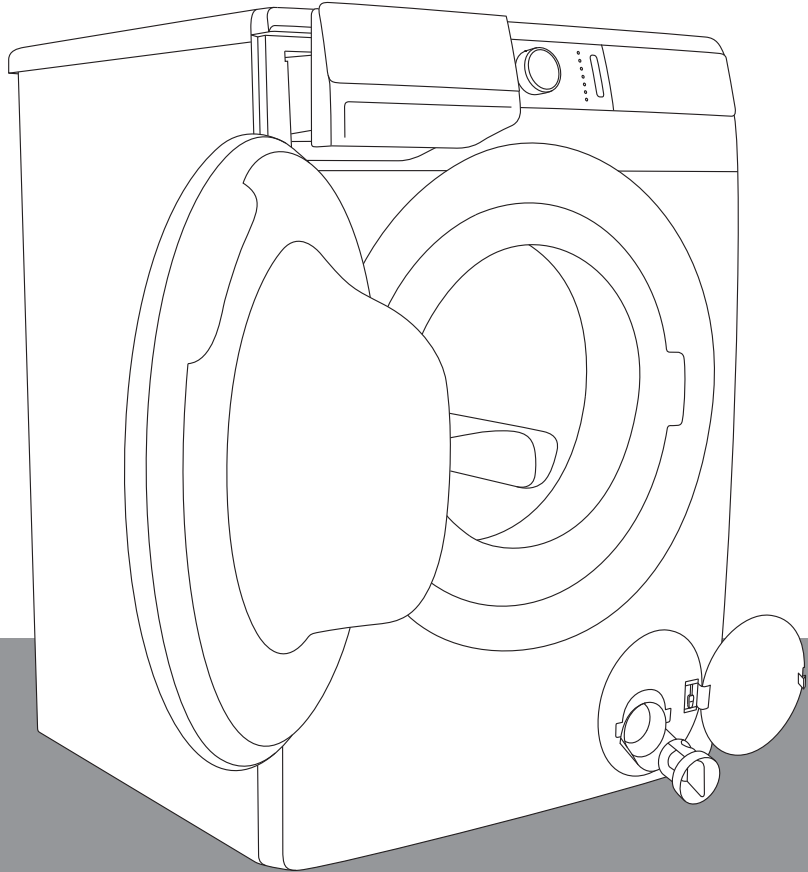


AR

# تعليمات مفصلة حول استخدام الغسالة

**gorenje**




الحياة اليوم معقدة. على الأقل لنجعل الاهتمام بالغسيل بسيطاً! سوف تساعدك غسالة **WaveActive** الجديدة مع التكنولوجيا المبتكرة وأحدث الإنجازات في الاهتمام بغسل الملابس على تبسيط المهام المنزلية اليومية. توفر تكنولوجيا **WaveActive** العناية الناعمة مع جميع أنواع الملابس، وبتجعيد أقل. في نفس الوقت، فإن غسالتك الجديدة هي أيضاً صديقة للبيئة حيث هي أكثر اقتصاداً في استخدام الكهرباء والماء والمنظفات.


لغسالة هذه مصممة للاستخدام المنزلي. نرجو ألا تستخدمها لغسل الملابس التي تحمل الرمز، الغير مناسبة للغسل في الغسالة.


سوف تلاحظ في دليل التعليمات رموز، لها المعاني التالية:

معلومات، نصائح، تلميح أو توصيات. 

تحذير - خطر عام 

تحذير - خطر صدمة كهربائية 

تحذير - خطر سطح ساخن 

تحذير - خطر حريق 



من المهم قراءة دليل الاستخدام بعناية.

# المحتويات

المقدمة	4 احتياطات السلامة
	10 وصف الغسالة
	11 المواصفات الفنية
	12 وحدة التحكم
تحضير الغسالة قبل الاستخدام لأول مرة	14 التركيب والتوصيل
	14 إزالة قضبان الحماية
	15 التحريك والنقل بعد التركيب
	16 اختيار مكان التثبيت
	16 تركيب أرجل الغسالة
	17 تركيب الغسالة
	19 التوصيل إلى شبكة إمدادات المياه
	21 AQUA - STOP
	21 كامل AQUA - STOP
	22 توصيل أنابيب الصرف الصحي
	24 توصيل الجهاز إلى شبكة التيار الكهربائي
	25 قبل استخدام الجهاز لأول مرة
خطوات الغسل	26 خطوات عملية الغسل (7-1)
	26 الخطوة 1: اتبع تعليمات الملصقات الإرشادية على الملابس
	27 الخطوة 2: التحضير لغسل الملابس
	30 الخطوة 3: اختيار برنامج الغسل
	34 الخطوة 4: اختيار الإعدادات
	40 الخطوة 5: اختيار وظيفة إضافية
	44 الخطوة 6: تشغيل برنامج الغسل
	45 الخطوة 7: تغيير برنامج الغسل أو إلغاء (فيزيائي) يدوي
	46 الخطوة 8: انتهاء برنامج الغسل
	47 إلغاء (مقاطعة) وتغيير البرنامج
تنظيف وصيانة الغسالة	51 التنظيف والصيانة
	51 تنظيف موزع مواد التنظيف
	52 تنظيف خرطوم تزويد المياه، وهيكلموزع مواد التنظيف، وجوان الباب المطاطي.
	53 تنظيف فلتر المضخة
	54 تنظيف الغسالة من الخارج
استكشاف الأخطاء وإصلاحها	55 استكشاف الأخطاء وإصلاحها
	55 ماذا تفعل...؟
	56 جدول استكشاف الأخطاء وإصلاحها
	60 خدمة العملاء
غيرها	61 نصائح حول الغسل والاستخدام الاقتصادي للغسالة
	64 نصائح حول إزالة البقع
	66 التخلص من الجهاز
	67 جدول الوقت وعدد الدورات



## احتياطات السلامة

قبل استخدام الغسالة من المهم قراءة تعليمات الاستخدام.

نرجو عدم استخدام الغسالة، إذا لم تقم قبل ذلك بقراءة وفهم تعليمات الاستخدام.

تعليمات الاستخدام تتماشى مع أنواع/نماذج مختلفة من الغسالات، لذلك قد تُدرج في الدليل إعدادات أو ملحقات غير متوفرة في غسالتك.

قد يؤدي عدم مراعاة تعليمات الاستخدام أو الاستخدام الغير صحيح للغسالة إلى تضرر الغسيل أو الغسالة أو المستخدم. احتفظ بتعليمات الاستخدام في مكان قريب من الغسالة.

يمكنك الاطلاع على تعليمات الاستخدام على موقعنا الإلكتروني  
. [www.gorenje.com](http://www.gorenje.com)

تم تصميم الغسالة خصيصاً للاستخدام المنزلي. في حال استخدام الغسالة لأغراض مهنية أو مرحة أو احترافية أو لأغراض تتجاوز الاستخدام المنزلي العادي، أو إذا تم استخدام الغسالة من قبل شخص آخر غير المستهلك، فإن فترة الضمان مساوية لأقصر فترة ضمان محددة في التشريع المعمول به.

قم بمراعاة التعليمات الواردة للتركيب الصحيح لغسالة جورينيه وتوصيلها إلى شبكة إمدادات المياه وشبكة التيار الكهربائي (انظر فصل «التركيب والتوصيل»).

يجب أن تتم التوصيلات إلى شبكة إمدادات المياه وشبكة التيار الكهربائي من قبل خبير مؤهل.

يجب أن يقوم بالإصلاحات والصيانة المتعلقة بالسلامة أو الأداء، فني صيانة مؤهل.

لا يجوز استبدال الكابل الكهربائي المتضرر إلا من قبل المصنّع، فني صيانة أو شخص مؤهل وذلك لتجنب الخطر.

يجب ترك الغسالة مدة ساعتين على الأقل بدون حركة قبل توصيلها إلى شبكة التيار الكهربائي حتى تسخن إلى درجة حرارة الغرفة.

في حال حدوث عطل، لا تستخدم سوى قطع الغيار المصرح بها من الشركة المصنّعة.

في حال توصيل الغسالة بشكل غير صحيح، والاستخدام الغير صحيح للغسالة أو القيام بإصلاح الغسالة من قبل شخص غير مؤهل، فإن الضمان لا يغطي تكاليف إصلاح هذه الأخطاء.

يجب عدم توصيل الغسالة إلى شبكة التيار الكهربائي باستخدام وصلة تمديد كهربائية.

يجب ألا تكون الغسالة موصولة بالتيار الكهربائي بواسطة جهاز تحويل خارجي، مثل جهاز ضبط الوقت أو التوصيل بشبكة التيار الكهربائي، يتم تشغيلها وإيقاف تشغيلها بشكل منتظم بواسطة شركة الكهرباء.

لا يجب توصيل الغسالة إلى مأخذ التيار الكهربائي المخصص لآلة الحلاقة أو مجفف الشعر.

**لا يجب تركيب الغسالة في غرفة قد تصل درجة الحرارة فيها دون 5 درجات مئوية، حيث يمكن أن تتضرر أجزاء الغسالة في حال تجمد المياه فيها.**

يجب وضع الغسالة على سطح مستو ومستقر على قاعدة صلبة (بيتون).

إذا تم وضع الغسالة على سطح مرتفع ومستقر، يجب حماية الغسالة بشكل إضافي من الانقلاب.

**قبل استخدام الغسلة لأول مرة يجب إزالة حماية النقل، وإلا يمكن أن تحدث أضرار جسيمة عندما يتم تشغيل الغسالة دون إزالة حماية النقل (انظر فصل «التركيب والتوصيل/إزالة حماية النقل»).** الضمان لا يغطي هذه الأضرار.

**عند توصيل الغسالة إلى شبكة إمدادات المياه يجب استخدام الخرطوم والجوان المرفقان. يجب أن يكون ضغط المياه 0,05 - 0,8 ميغا باسكال (0,5 - 8 بار).**


عند توصيل الغسالة بمأخذ المياه يجب استخدام مجموعة خراطيم توصيل جديدة، لا يُسمح باستخدام خراطيم التوصيل القديمة مرة أخرى.

يجب تمديد خرطوم تصريف المياه إلى مياه الصرف الصحي.

قبل بدء عملية الغسل، اضغط على المكان المُعَلَّم على الباب، حتى يعلق. أثناء عمل برنامج الغسل، لا يمكن فتح باب الغسالة.

نوصي بإزالة أية شوائب من جرن الغسالة، قبل أول دورة غسل، باستخدام برنامج القطن 90 درجة مئوية (انظر جدول البرامج).

بعد انتهاء دورة الغسل، أغلق صنبور الماء واسحب قابس الغسالة من مأخذ الحائط.

يجب تنظيف فلتر المضخة في كل مرة يتم عرض الرمز  على شاشة العرض.

استخدم الغسالة فقط للغسل، كما هو موضح في التعليمات. الغسالة غير معدة للغسل الجاف.

استخدم مساعدات التنظيف المعدة فقط للاستخدام في الغسالة والعناية بالغسيل. نحن غير مسؤولين عن أية أضرار أو تغيير لون الحيوانات والأجزاء البلاستيكية نتيجة الاستخدام الغير صحيح محاليل التبييض أو الملونات.

عند إزالة التكلس، استخدم فقط محاليل إزالة التكلس، التي تحتوي على محاليل مُضافة للحماية من التآكل. اتبع تعليمات الشركة المصنعة. قم بإتمام عملية إزالة التكلس بالشطف عدة مرات أو بتشغيل Steril tub (برنامج التنظيف الذاتي)، من أجل إزالة أي حمض متبقي (على سبيل المثال الخل ... الخ).

⚠ لا تستخدم المنظفات التي تحتوي على المذيبات ، وذلك لاحتمال تشكل الغازات السامة، الضرر بالجهاز وخطر الاشتعال والانفجار.

لا يتم إطلاق أيونات الفضة خلال برنامج الغسل.

ليس الهدف من الغسالة استخدامها من قبل أشخاص (بما فيهم الأطفال) يعانون من ضعف القدرات الجسدية والعقلية أو عدم وجود الخبرة والمعرفة الكافية. ما لم تتم مراقبتهم أو توجيههم بكيفية استخدام الغسالة من قبل الشخص المسؤول عن سلامتهم.

لا يغطي الضمان المواد المستهلكة، وتغيرات اللون الطفيفة، وارتفاع الصوت الناتج عن عمر الجهاز ولا يؤثر على عمل الغسالة والأخطاء الجمالية على المكونات، التي لا تؤثر على وظيفة وسلامة الغسالة.

### سلامة الطفل

قبل إغلاق باب الغسالة وتشغيل البرنامج، تأكد من عدم وجود عناصر غير الملابس في الجرن (على سبيل المثال دخول الطفل في الجرن وإغلاق الباب من الداخل).

احتفظ بمواد التنظيف والمواد المطرية بعيداً عن متناول الأطفال.

قم بتفعيل قفل الطفل الآمن. انظر فصل «اختيار الإعدادات/قفل الطفل الآمن».

لا تسمح للأطفال الذين تقل أعمارهم عن 3 سنوات الاقتراب من الجهاز ما لم تتم مراقبتهم.

الغسالة مُصنّعة وفقاً للمعايير المختصة بالسلامة.



يمكن استخدام هذه الغسالة من قبل الأطفال الذين تتراوح أعمارهم بين 8 سنوات وما فوق والأشخاص الذين يعانون من ضعف القدرات الجسدية والعقلية أو عدم وجود الخبرة والمعرفة الكافية، ما لم تتم مراقبتهم أو توجيههم بكيفية استخدام الجهاز بطريقة آمنة وفهم الأخطار الناجمة والمرتبطة باستخدام هذا الجهاز. يجب ألا يعيب الأطفال بالغسالة. لا يجوز تنظيف وصيانة الجهاز من قبل الأطفال دون إشراف مناسب.

### ⚠️ خطر السطح الساخن

عند الغسل على درجات حرارة عالية، يسخن زجاج باب الغسالة. احذر، من الاحتراق. احرص ألا يلعب الأطفال بالقرب من الباب الزجاجي.

### ⚠️ الحماية من فيض المياه (عند توصيل الغسالة)

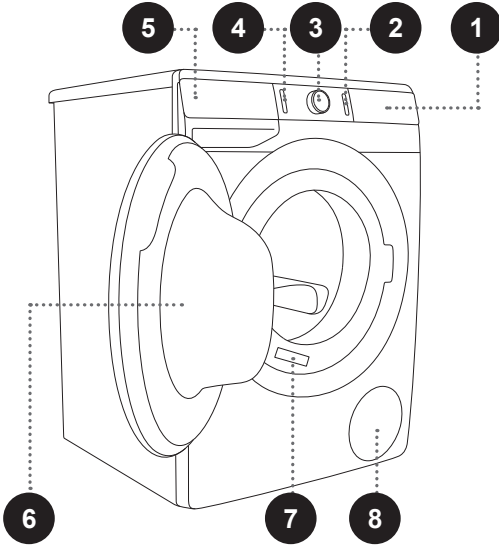
إذا ارتفع مستوى المياه في الجهاز فوق المستوى الطبيعي، سيتم تفعيل الحماية ضد مستوى المياه الزائدة. التي تعمل على إيقاف إمدادات المياه والبدء في شفط المياه. تتم مقاطعة البرنامج ويعرض الخطأ (انظر جدول استكشاف الأخطاء وإصلاحها).

### التحريك والنقل

في حال رغبت بنقل الغسالة مجدداً، يجب حمايتها بإدخال قضيب تثبيت واحد على الأقل (انظر فصل «التركيب والتوصيل/ النقل والتحريك»). قبل هذا قم بفصل الغسالة عن شبكة التيار الكهربائي.

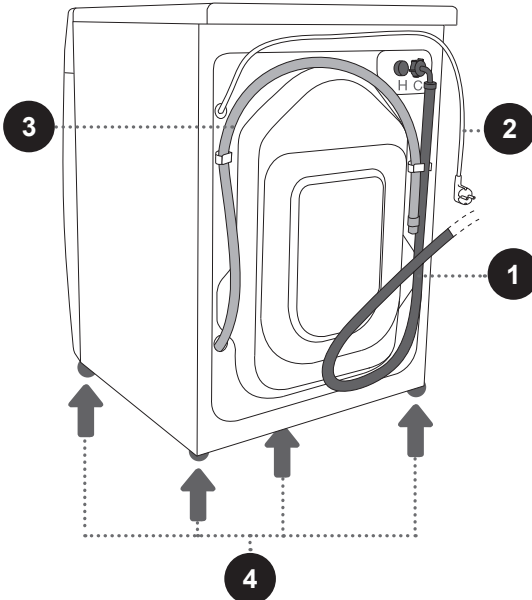
# وصف الغسالة

## الجهة الأمامية



- 1 وحدة التحكم
- 2 تشغيل/إيقاف تشغيل مؤقت  
(START/PAUSE)
- 3 زر اختيار البرنامج
- 4 زر تشغيل/إيقاف/إعادة ضبط  
(ON/OFF/RESET)
- 5 درج المنظفات
- 6 الباب
- 7 لوحة التصنيف
- 8 فلتر المضخة

## الجهة الخلفية




- 1 أنبوب تزويد المياه
- 2 كابل كهربائي
- 3 خرطوم تصريف المياه
- 4 أرجل قابلة للتعديل

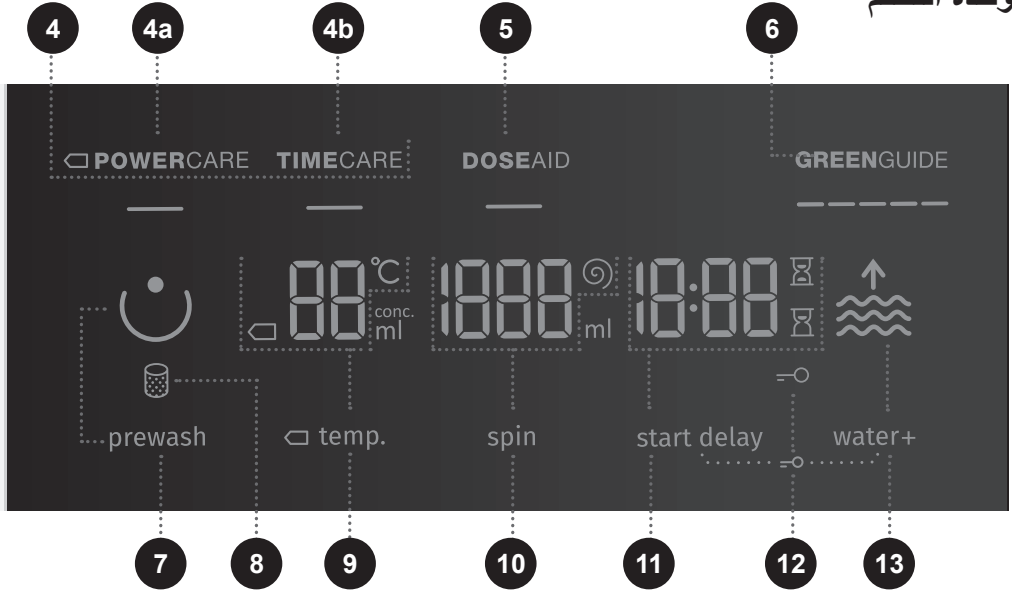
## المواصفات الفنية (حسب الموديل)

لوحة تصنيف المعلومات الأساسية للغسالة متوضّعة على الجانب الأمامي من فتحة باب الغسالة (انظر فصل «وصف الغسالة»)

انظر لوحة التصنيف				الحد الأقصى للتحميل
600 مم	600 مم	600 مم	600 مم	العرض
850 مم	850 مم	850 مم	850 مم	الارتفاع
610 مم	545 مم	465 مم	430 مم	عمق الغسالة (a)
640 مم	577 مم	495 مم	462 مم	العمق والباب مغلق
1125 مم	1062 مم	980 مم	947 مم	العمق والباب مفتوح (b)
X كغم (حسب الموديل)				وزن الغسالة
انظر لوحة التصنيف				الجهد الاسمي
انظر لوحة التصنيف				الطاقة الاسمية
انظر لوحة التصنيف				التوصيل
انظر لوحة التصنيف				ضغظ المياه
انظر لوحة التصنيف				التيار
انظر لوحة التصنيف				التردد

لوحة التصنيف

<b>gorenje</b>	TYPE: PS15/XXXXX	MODEL: XXXXXX.X	IPX4 <b>CE</b> MADE IN SLOVENIA
	Art.No.: XXXXXX	Ser.No.: XXXXXXXX	
	220-240 V ~ XX Hz $\square$ XX A Pmax.: XXXX W		
	⚡ XXXX W $\odot$ XXXX/min X kg 0,05-0,8 MPa		
			



**4** طريقة الغسل  
**POWERCARE** □ **4a**  
**TIMECARE** **4b**

**7** **PREWASH** (غسلة أولية)

**11** **START DELAY** (بدء التشغيل المؤجل)  
إمكانية ضبط بدء تشغيل مؤجل

**8** إضاءة الرمز قم بتنظيف فلتري المضخة

**12** إضاءة الرمز قفل الطفل  
استمر بالضغط على الموضع  
13+11 لمدة 3 ثواني.

**5** **DOSEAID**  
معلومات عن كمية مسحوق وسائل الغسيل الموصى بهما وفقاً للإعدادات المختارة وكمية الغسيل في الجرن.

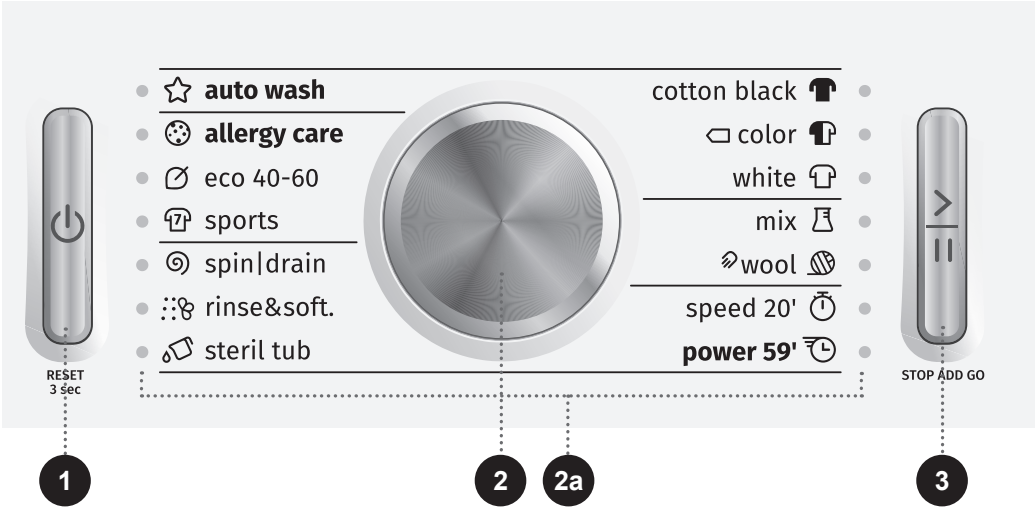
**9** **TEMP.** (درجة حرارة الغسل)  
إمكانية ضبط درجة الحرارة

**6** **GREENGUIDE**  
معلومات عن كمية الماء واستهلاك الطاقة، وفقاً لإعدادات الغسيل المختارة.

**10** **SPIN** (دوران)  
عدد الدورات —

العصر (6) / الشطف (88) / إيقاف المضخة (23)  
إمكانية ضبط عدد دورات العصر

**13** **WATER+** (مياه إضافية)  
إمكانية ضبط أعلى مستوى للمياه (مستويين)



**1 زر تشغيل/إيقاف/إعادة ضبط (ON/OFF/RESET)**  
استخدم هذا الزر لتشغيل وإيقاف تشغيل الغسالة، ولإعادة ضبط برنامج الغسل.

يُضيء الزر عند التشغيل.

**2 زر اختيار البرنامج**  
**2a** يضيء الضوء بجانب برنامج الغسل المختار.

**3 زر تشغيل/إيقاف تشغيل مؤقت (START/PAUSE)**  
استخدم هذا الزر لتشغيل وإيقاف تشغيل البرنامج مؤقتاً.

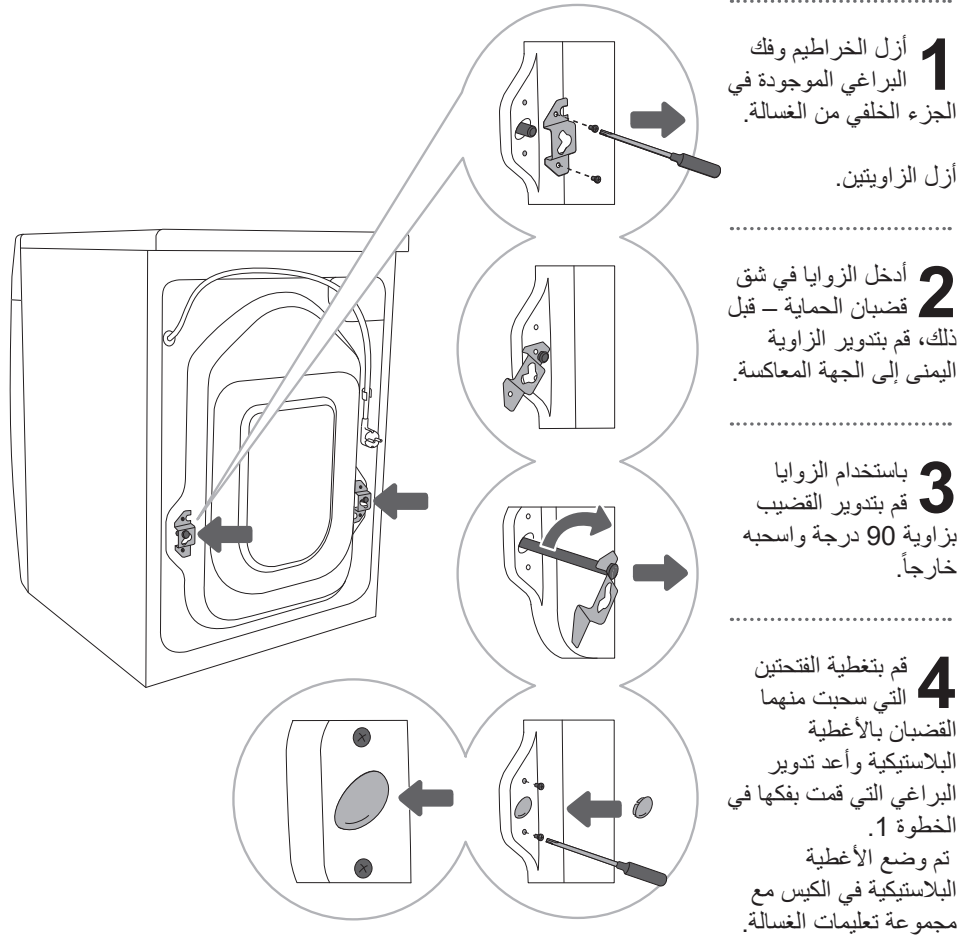
يومض المفتاح عند التشغيل والإيقاف المؤقت، ويضيء عند تشغيل البرنامج.

# التركيب والتوصيل

•- قم بإزالة جميع مواد التعبئة والتغليف.  
عند إزالة مواد التعبئة والتغليف، احذر ألا تضرر بالغسالة بواسطة أداة حادة.

## إزالة قضبان الحماية

⚠ قبل استخدام الغسالة لأول مرة يجب إزالة قضبان الحماية أثناء النقل، كي لا تحدث أضرار عندما يتم تشغيل الغسالة دون إزالة حماية النقل. الضمان لا يغطي هذه الأضرار.



## التحريك والنقل بعد التركيب

٥- إذا كنت ترغب بنقل الغسالة، يجب إعادة تركيب الزوايا و أحد قضبان الحماية على الأقل لمنع تضرر الغسالة بسبب الاهتزاز أثناء النقل (انظر فصل «التركيب والتوصيل/ إزالة حماية النقل»). إذا فقدت الزوايا والقضبان يمكنك طلبها مجدداً من الشركة المصنعة.

⚠ بعد النقل، يجب ترك الغسالة مدة ساعتين على الأقل بدون حركة، حتى تسخن إلى درجة حرارة الغرفة، قبل توصيلها بشبكة التيار الكهربائي. يجب أن يقوم بالتركيب والتوصيل فني مؤهل.

⚠ قبل توصيل الغسالة إلى التيار الكهربائي الرئيسي، يجب قراءة دليل الاستخدام بعناية. لا تغطي الكفالة إصلاح الأعطال أو الشكاوى الناتجة عن التركيب الخاطئ أو الاستخدام الغير السليم للغسالة.

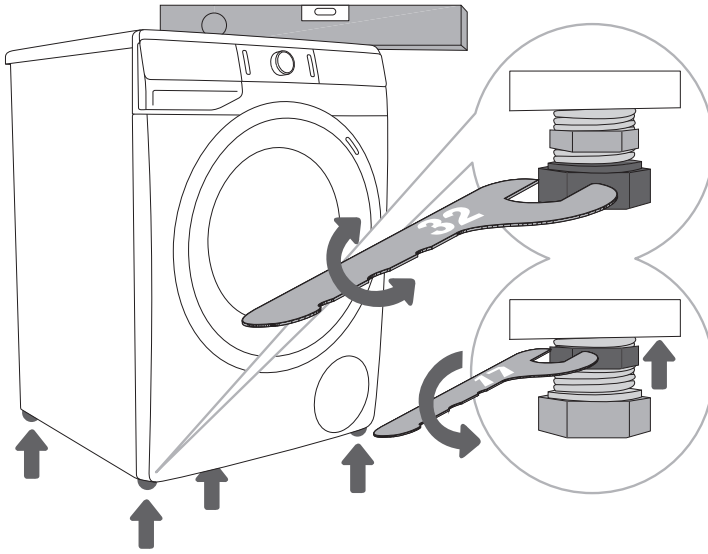
## اختيار مكان التثبيت

- يجب أن تكون الأرضية حيث سيتم وضع الغسالة عليها من البيتون، وتكون جافة ونظيفة، حيث يمكن أن تنزلق الغسالة. نطّف أيضاً الأرجل القابلة للتعديل.

- يجب وضع الغسالة على سطح مستوي ومستقر على قاعدة صلبة.

## تركيب أرجل الغسالة

استخدم ميزان تسوية ومفتاح رقم 32 (للأرجل) و 17 (للمسمولة/العزقة).



**1** يمكن موازنة ارتفاع الغسالة من كلا الجانبين (طولياً وعرضياً) بتدوير الأرجل القابلة للتعديل.

**2** بعد موازنة (تعديل) ارتفاع الأرجل قم بشد الصواميل جيداً (شد الصواميل بالعكس)، باستخدام مفتاح رقم 17 باتجاه الجزء السفلي من الغسالة ↑ (انظر الشكل).

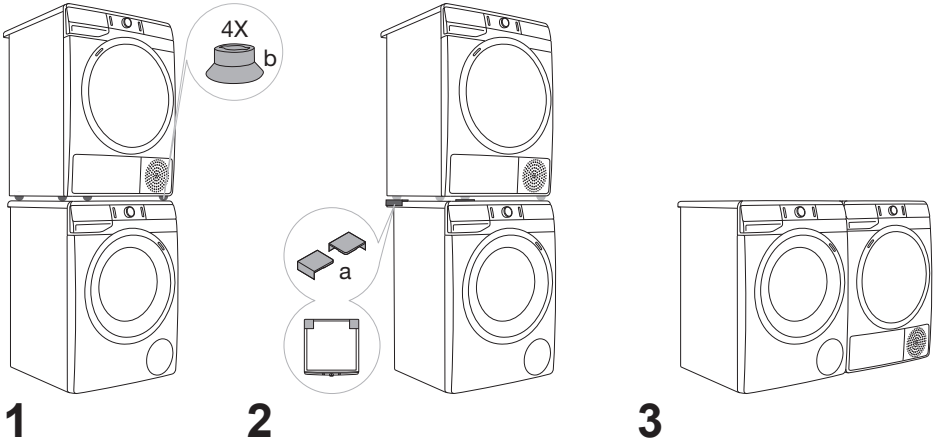
- سبب الاهتزاز، تحريك أو نقل الغسالة في الغرفة والعمل بصوت مرتفع، يمكن أن يكون بسبب عدم تعديل الأرجل القابلة للتعديل بشكل جيد. لا يغطي الضمان تعديل الأرجل القابلة للتعديل بشكل غير صحيح.

- في بعض الأحيان، قد تُسمع أيضاً ضوضاء عالية أو غير عادية أثناء تشغيل الغسالة، التي هي غير عادية بالنسبة للغسالة، ويرجع ذلك على الأغلب إلى التركيب الخاطئ.

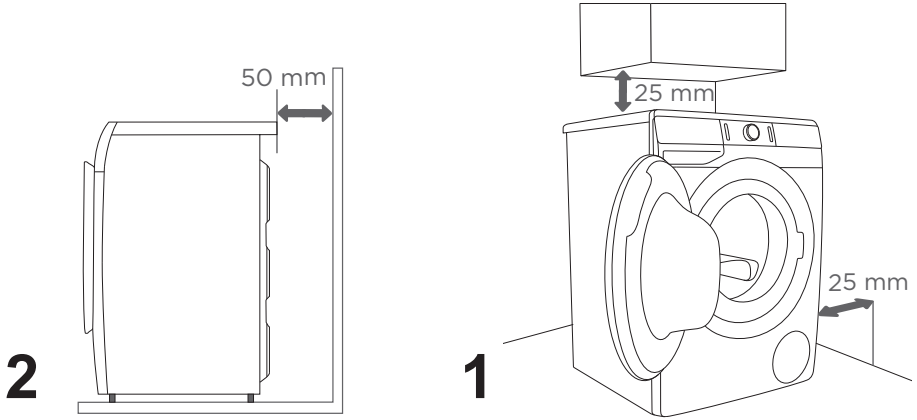


## تركيب الغسالة

إذا كان لديك نشافة من جورينيه بأبعاد مماثلة (نفس الأبعاد)، يمكنك وضعها فوق غسالة جورينيه؛ يجب استخدام أرجل الضغط أو وضعها إلى جانب الغسالة (الشكلان 1 و 3).  
إذا كان لديك غسالة من جورينيه بأبعادها أقل (حد أقصى للعمق 545 ملم)، من نشافة جورينيه نفسها، عندها يجب عليك شراء قواعد داعمة إضافية للنشافة (الشكل 2). يجب استخدام أرجل الضغط. يمكن شراء معدات إضافية (حامل للنشافة (a) وأرجل الضغط (b)) من مراكز الصيانة.  
يجب أن يكون السطح الذي سيتم وضع الجهاز عليه نظيفاً ومستوياً.  
يجب أن تتحمل غسالة جورينيه التي تريد وضع نشافة جورينيه عليها وزن نشافة جورينيه (انظر فصل «وصف النشافة/المواصفات الفنية»).



## استثناءات الغسالة



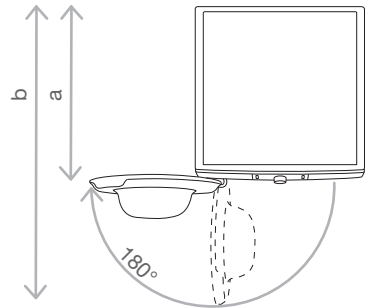
٢- يجب ألا تلامس الغسالة الجدار أو أية عناصر (قطع أثاث) مجاورة. للحصول على أداء أمثل للغسالة، من المستحسن أن تأخذ في الاعتبار المسافات عن الجدران كما هو موضح بالرسم. في حال عدم مراعاة الحد الأدنى من المسافة كما هو مذكور، لا يمكننا ضمان التشغيل الآمن والسليم للغسالة. قد ترتفع درجة الحرارة بشكل مفرط (الشكلين 1 و2).

٣- لا ننصح بتركيب الغسالة تحت (أسفل) سطح العمل.

## فتح باب الغسالة (بالنظر من الأعلى)

انظر فصل «وصف الغسالة/المواصفات الفنية».

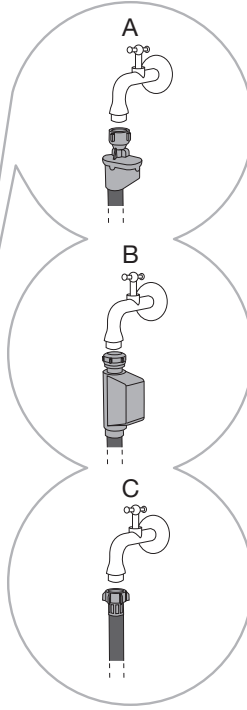
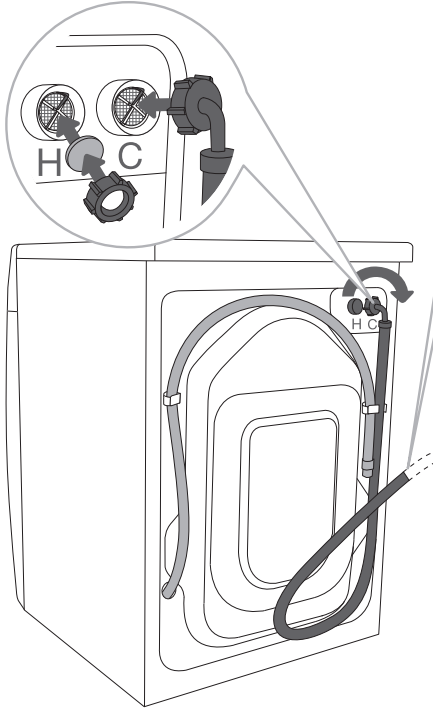
a = عمق الغسالة  
b = عمق الغسالة والباب مفتوح



⚠ يجب ترك الغسالة مدة ساعتين على الأقل بدون حركة قبل توصيلها إلى شبكة التيار الكهربائي حتى تسخن إلى درجة حرارة الغرفة.

## التوصيل إلى شبكة إمدادات المياه

قم بتوصيل الخرطوم بتدويره على صنوبر المياه.



AQUA - STOP **A**

AQUA - كامل STOP **B**

توصيل عادي **C**

ننصح إذا كان لدى غسالتك توصيلة تسمح بوصولها إلى المياه الساخنة والباردة، وترغب بتوصيلها إلى إمدادات المياه الباردة، نرجو، عدم توصيل خرطوم المياه الساخنة وقم بإغلاق فتحة إمداد المياه الساخنة الموجودة على الجدار الخلفي للغسالة. بواسطة الغطاء المرفق.

ننصح إذا كان لدى جهازك توصيلة تسمح بوصله إلى المياه الساخنة والباردة مع aquastop الكامل (الخيار B)، ولكنك تريد توصيلها بالمياه الباردة فقط، عليك إغلاق أنبوب المياه الساخنة بغطاء مناسب 3/4"، وهي غير مرفقة مع الجهاز. يمكن شراء الغطاء 3/4" في المتاجر المتخصصة لبيع الأدوات الصحية.

ننصح لعمل الغسالة بشكل عادي، يجب أن يكون ضغط المياه في نظام إمدادات المياه بين 0,8-0,05 ميغا باسكال (0,5-8 بار). يمكنك تحديد الحد الأدنى لضغط المياه الديناميكي بقياس تدفق الماء. يجب تدفق 3 لتر من الماء خلال 15 ثانية والصنوبر مفتوح بشكل كامل.

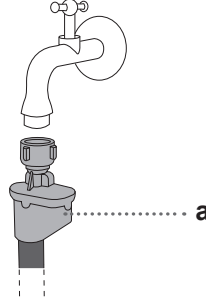
٢٠- إذا كان لديك موديل مع وصلات للماء البارد والحر، عندئذٍ قم بتوصيل أحد الأنابيب إلى الماء البارد (الصامولة ذات اللون الأزرق أو العلامة الزرقاء على الأنبوب) و قم بتوصيل الأنبوب الآخر بالماء الساخن (الصامولة ذات اللون الأحمر أو العلامة الحمراء على الأنبوب)، كما هو موضح على الصفحة الخلفية للجهاز. تم وضع علامة بالحرفين C و H(C = بارد و H = ساخن). يُستخدم الماء الساخن (خليط الماء الساخن والبارد) فقط للبرامج عند درجة حرارة 40 درجة مئوية أو أعلى.

٢١- يجب شد خرطوم توصيل المياه بيدك بشكل محكم، بما فيه الكفاية لإحكام شد الخرطوم (max. 2 Nm). بعد توصيل الخرطوم تحقق من عدم تسرب الماء. لا يُسمح باستخدام كماشة أو أدوات مماثلة عند توصيل الأنابيب خوفاً من الإضرار بمسننات الصمولة.

٢٢- استخدم خرطوم إمدادات المياه المرفق مع الغسالة. لا تستخدم خرطوم قديمة مستعملة أو غيرها.

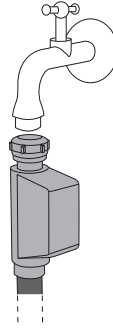
## AQUA - STOP (فقط في بعض الموديلات)

في حال تضرر الأنبوب أو الخرطوم الداخلي يعمل نظام عدم الرجوع، الذي يمنع تدفق المياه إلى الغسالة. في هذه الحالة يتحول المربع الزجاجي (a) إلى اللون الأحمر. يجب استبدال خرطوم إمدادات المياه.



## كامل AQUA - STOP (فقط في بعض الموديلات)

في حال الأضرار التي تلحق بالأنابيب الداخلية و في حال وجود المياه في أسفل الغسالة، يتم تشغيل نظام الإغلاق الإلكتروني وبالتالي ينقطع إمداد المياه إلى الغسالة. في هذه الحالة، يتم إيقاف عملية الغسل، ويتم إغلاق إمداد المياه، يُطفئ الجهاز المضخة ويعلن عن خطأ.

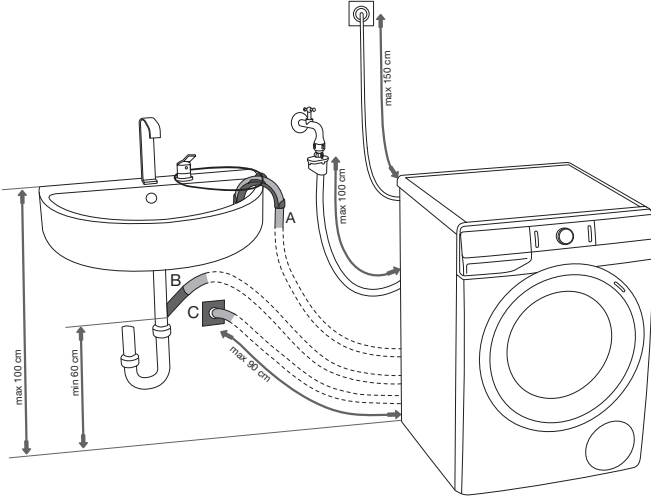


٠٠- لا تضع الخرطوم المرفق بالنظام Aqua - stop في الماء، لأنه يحتوي على صمام كهربائي.

٠٠- عند توصيل خرطوم إمدادات المياه تأكد، من توصيل الحنفية بحيث، تسمح بتدفق المياه بشكل كاف وبدون إعاقة.

## توصيل أنابيب الصرف الصحي

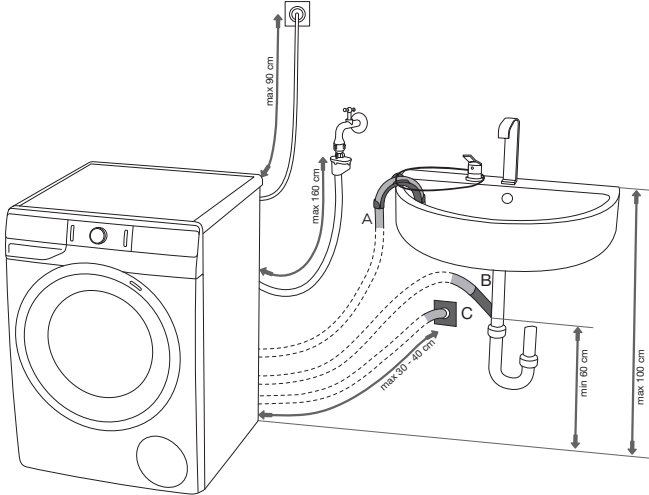
ضع خرطوم الصرف في المغسلة أو حوض الاستحمام أو مباشرة في المصرف (الحد الأدنى لقطر خرطوم التصريف 4 سم). لا يجب أن تكون المسافة العمودية من الأرض إلى نهاية خرطوم الصرف أكثر من 100 سم وأقل من 60 سم. يمكن تثبيتها بثلاث طرق (A, B, C).

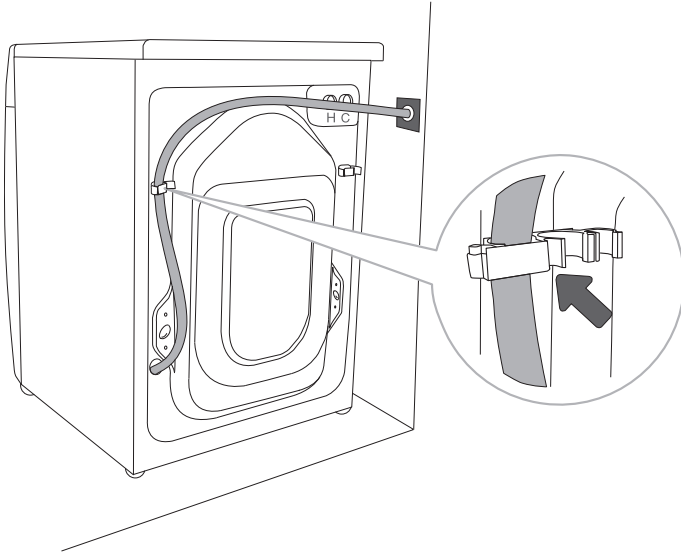


**A** يمكن وضع خرطوم الصرف في المغسلة أو حوض الاستحمام. قم بتثبيت الخرطوم بحبل خلال الثقب الموجود على الكوع، كي لا ينزلق على الأرض.

**B** يمكن تركيب خرطوم الصرف مباشرة إلى مصرف المغسلة.

**C** يمكن أيضاً تركيب الخرطوم في مصرف سيفون الحائط، والتي يجب تثبيتها جيداً، للسماح بتنظيفها.



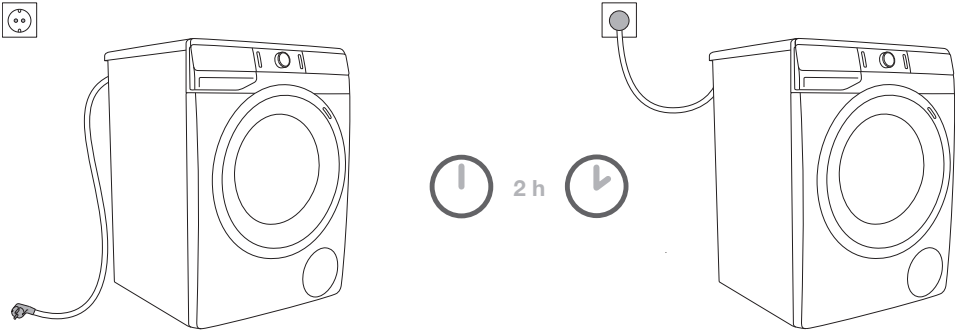


.....

**D** يجب توصيل  
وتثبيت خرطوم  
تصريف المياه بواسطة  
المشبك الموجود في  
الجدار الخلفي للغسالة ،  
كما هو موضح في الرسم  
التوضيحي.

٠ إذا لم يتم تثبيت خرطوم التصريف بشكل صحيح، لا يمكننا ضمان التشغيل الآمن والسليم للغسالة.

## توصيل الجهاز إلى شبكة التيار الكهربائي



⚠ يجب ترك الغسالة مدة ساعتين على الأقل بدون حركة قبل توصيلها إلى شبكة التيار الكهربائي حتى تسخن إلى درجة حرارة الغرفة.

قم بتوصيل الغسالة إلى مأخذ كهربائي مؤرض. بعد التركيب يجب أن يكون من السهل الوصول إلى مأخذ الحائط ويجب أن يكون المأخذ مزود بخط أرضي (وفقاً للأنظمة المتداولة).

البيانات المتعلقة بغسالتك موجودة على لوحة التصنيف (انظر فصل «وصف الغسالة/المواصفات الفنية»).

⚠ ننصح باستخدام حماية للجهد الزائد (قاطع حماية) للحماية من البرق.

⚠ يجب عدم توصيل الغسالة إلى شبكة التيار الكهربائي باستخدام وصلة تمديد كهربائية.

- لا يجب توصيل الغسالة إلى مأخذ التيار الكهربائي المخصص لألة الحلاقة أو مجفف الشعر.

- يجب أن يقوم بالإصلاحات والصيانة المتعلقة بالسلامة أو الأداء، في صيانة مؤهل.

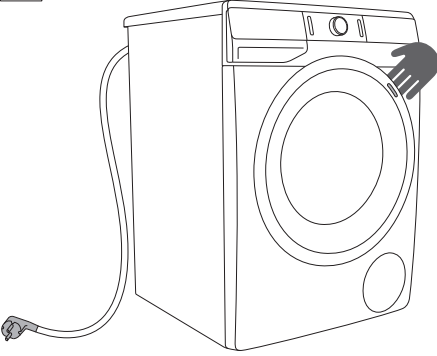
- يجب عدم استبدال الكابل الكهربائي المتضرر إلا من قبل فني خدمة معتمد.



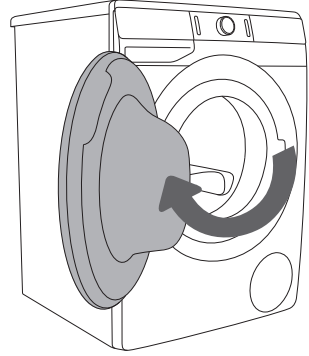
# قبل استخدام الجهاز لأول مرة

تأكد من فصل الغسالة عن شبكة التيار الكهربائي ثم افتح الباب نحوك (الشكل 1 و2).

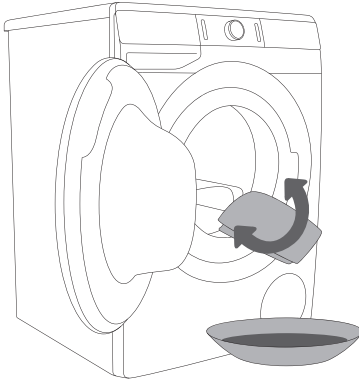
قبل الاستخدام لأول مرة، قم بتنظيف جرن الغسالة بقطعة قماش قطنية ناعمة ورطبة وماء أو استخدم برنامج القطن على 90 درجة مئوية. يجب ألا تكون هناك غسيل في جرن الغسالة، يجب أن يكون الجرن فارغاً (الشكلين 3 و4).



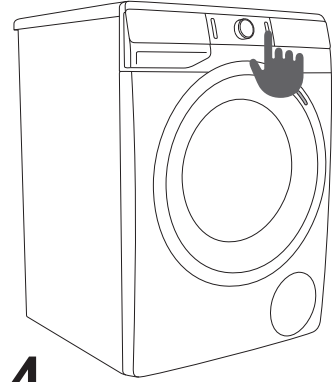
1



2



3



4

⚠ لا تستخدم المذيبات أو مواد التنظيف الكاشطة، التي قد تضرر بالغسالة (اتبع إرشادات وتحذيرات الشركة المصنعة لمواد التنظيف).

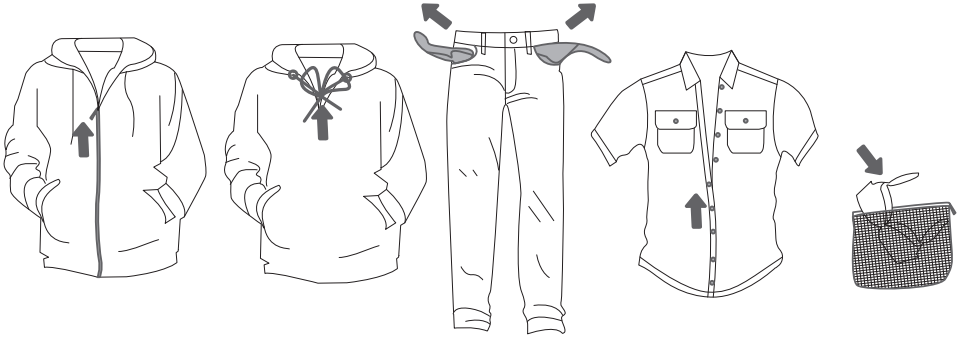
# خطوات عملية الغسل (7-1)

الخطوة 1: اتبع تعليمات الملصقات الإرشادية على الملابس

الغسل ممنوع	غسل يدي فقط	أقصى درجة حرارة غسل 30 درجة مئوية	أقصى درجة حرارة غسل 40 درجة مئوية	أقصى درجة حرارة غسل 60 درجة مئوية	أقصى درجة حرارة غسل 95 درجة مئوية	غسل عادي؛ ملابس حساسة
التبييض غير مسموح به			تبييض في الماء البارد			بياضات حساسة
التنظيف الجاف (غسل في المصبغة) غير مسموح به	غسل في المصبغة (تنظيف جاف بالكبروسين، الكحول النقي، وفي (R113))	المذيبات البترولية R11, R113	التنظيف الكيماوي في جميع السوائل			التنظيف الجاف
الكي غير مسموح به	أعلى درجة حرارة كي 110 درجة مئوية	أعلى درجة حرارة كي 150 درجة مئوية	أعلى درجة حرارة كي 200 درجة مئوية			الكي
التنظيف في النشافة غير مسموح به	درجة حرارة عالية	التنظيف على الحبل بدون عصر	التنظيف على سطح مستو			التنظيف
	 درجة حرارة منخفضة	 				
		التنظيف على الحبل				

## الخطوة 2: التحضير لغسل الملابس

1. قم بتصنيف الغسيل حسب نوع النسيج، واللون، ودرجة التلوث، ودرجة حرارة الغسل المسموح بها (انظر جدول البرامج).
2. قم بغسل الملابس التي تترك الألياف أو «الوبر» بشكل منفصل عن غيرها من الغسيل.
3. أغلق الأزرار و السحاب (السوستة)، و اربط الأشرطة و اقلب الجيوب إلى الخارج، أزل أي قطع معدنية يمكن أن تضر بالغسيل وداخل الغسالة أو تسد فتحة التصريف.
4. ضع الغسيل الحساس جداً و قطع الملابس الصغيرة في كيس غسيل مخصص. (يمكن شراء كيس الغسيل المخصص بشكل إضافي).

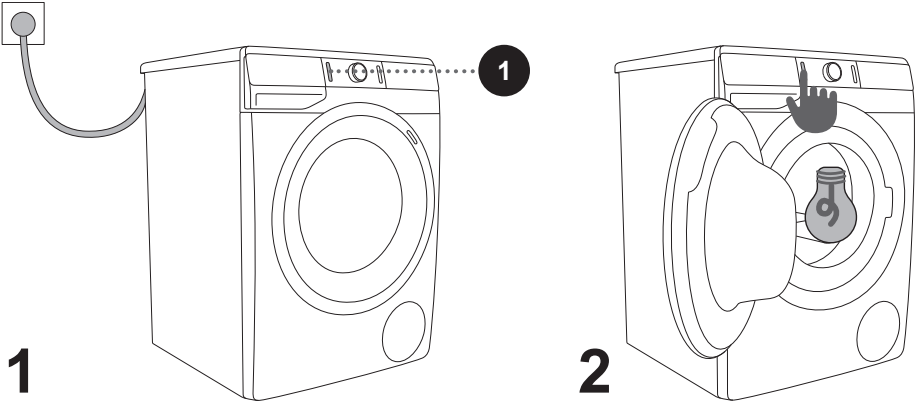


## تشغيل الغسالة

قم بتوصيل الغسالة بشبكة التيار الكهربائي الرئيسي باستخدام الكابل المرفق وتوصيلها إلى شبكة إمدادات المياه. بالضغط على الزر (1) تشغيل/إيقاف/إعادة ضبط (ON/OFF/RESET)، يتم تشغيل الغسالة (شكل 1).

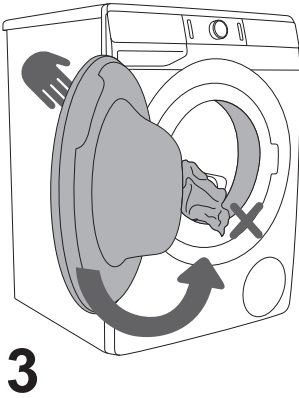
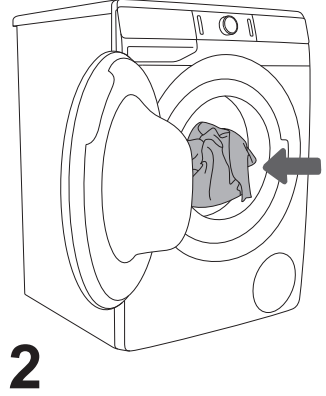
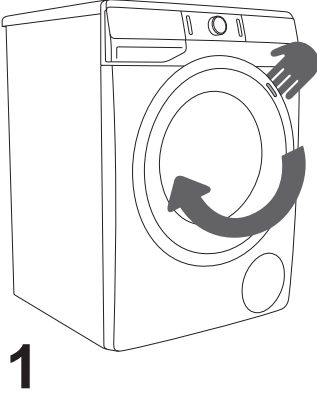
في بعض الموديلات، يُضيء جرن الغسالة أيضاً لمدة 5 دقائق عند تشغيل الغسالة (شكل 2). يمكن أن تُضيء لمبة جرن الغسالة أيضاً أثناء العمل، إذا قمت بالضغط على مفتاح (3) تشغيل/إيقاف تشغيل مؤقت (الللمبة الموجودة في جرن الغسالة ليست مناسبة لأي استخدام آخر).

يمكن استبدال الللمبة الموجودة في جرن الغسالة من قبل الشركة المصنعة، فني الخدمة أو شخص مؤهل معتمد.



## تحميل الغسالة

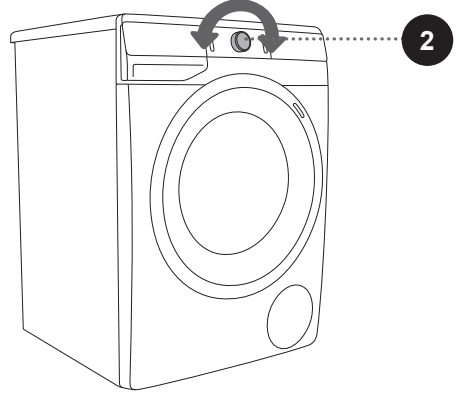
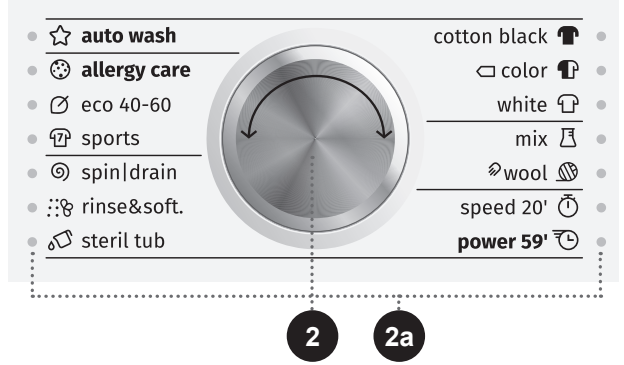
1. افتح باب الغسالة بسحبه باتجاهك (شكل 1).
2. ضع الغسيل في الجرن (قبل ذلك تأكد بأن الجرن فارغ) (شكل 2).
3. تأكد من عدم وجود غسيل بين الباب وختم الباب المطاطي (الجوان). أغلق باب الغسالة (شكل 3).



لا تضع حمل كبير في الجرن! انظر جدول البرامج واتبع إرشادات التحميل الإسمية كما هو مبين على لوحة التصنيف.  
إذا كان جرن الغسالة ممتلئاً جداً، لا يتم غسل الملابس بشكل جيد.

### الخطوة 3: اختيار برنامج الغسل

قم باختيار البرنامج بتدوير مقبض اختيار البرامج (2) إلى اليسار أو اليمين (حسب نوع/درجة تلوث الغسيل) لاختيار البرنامج. انظر جدول البرامج.  
عند اختيار برنامج الغسل، يضيء الضوء (2a) بجانب برنامج الغسل المحدد.



• لا يدور مقبض اختيار البرامج (2) أثناء العمل أوتوماتيكياً.

• برامج الغسيل هي برامج شاملة تشمل جميع مراحل الغسل، بما في ذلك التليين والعصر (وهذا لا ينطبق على البرامج الجزئية).

• البرامج الجزئية هي برامج مستقلة. استخدمها إذا لم تكن بحاجة إلى كامل برنامج الغسل.

## جدول البرامج

البرنامج	أقصى حد للتحميل	وصف البرنامج
 Cotton black (قطن أسود) 30°C - 40°C	** (1/2)	يستخدم هذا البرنامج لغسل الملابس الداكنة اللون باستخدام منظفات الغسيل المخصصة للملابس السوداء. يتم الغسل على درجة حرارة منخفضة، مع دورات لطيفة وسرعات دوران عصر أقل.
 Cotton color (قطن ملون) 60°C - ;--	* MAX	البرنامج للملابس القليلة إلى المتوسطة الاتساخ. يمكن تحديد درجة الحرارة بشكل منفصل، لذلك اتبع تعليمات الغسل المبينة على الملصقات الإرشادية على الملابس. اغسل الملابس التي تُلبس على الجسم مباشرة على درجة حرارة 60 درجة مئوية. الثياب الأقل اتساخاً يمكن غسلها على درجة حرارة 40 درجة مئوية. يمكن اختيار دورات عصر سريعة. يتم تعديل طول مدة البرنامج وكمية المياه بحسب كمية الغسيل.
 Cotton white (قطن أبيض) 40°C - 90°C	* MAX	البرنامج للملابس العادية الاتساخ والكثيرة الاتساخ، البيضاء والملونة. يمكن تحديد درجة الحرارة، لذلك اتبع تعليمات الغسل المبينة على الملصقات الإرشادية على الملابس، التي تُلبس على الجسم مباشرة. إذا كانت الملابس قليلة الاتساخ اغسلها على درجة حرارة 40 درجة مئوية. يمكن اختيار دورات عصر سريعة. يتم تعديل طول مدة البرنامج وكمية المياه بحسب كمية الغسيل.
 Mix (متنوع) (غسيل متنوع/خيوط إصطناعية) 60°C - ;--	3,5 كغم	برنامج الغسيل للملابس الحساسة المصنوعة من الخيوط الاصطناعية والمختلطة أو الفسكوزي والعناية البسيطة بالقطن. اتبع تعليمات الغسل المبينة على الملصقات الإرشادية على الملابس. يتم غسل معظم الملابس من الخيوط التركيبية على 40 درجة مئوية.
 Wool/ Handwash (الصوف/غسل يدوي) 40°C - ;--	2 كغم	برنامج الغسل اللطيف لغسل الصوف، الحرير، والملابس التي تحتاج لغسل يدوي. درجة الحرارة القصوى 40 درجة مئوية. لهذا البرنامج دورة عصر قصيرة. أقصى سرعة دوران هي 800 دورة/الدقيقة.
 Speed 20' (غسل سريع 20') 30°C	2,5 كغم	برنامج غسل سريع يحتاج فقط الى الانعاش.

\* الحد الأقصى للتحميل (MAX)

\*\* نصف تحميل (1/2)

/ تحميل اختياري (0 كغم - أقصى حد كغم).

-- غسل بارد



البرنامج	أقصى حد للتحميل	وصف البرنامج
Ⓣ Power 59 (مكثف '59) 40°C	** (1/2)	برنامج لكميات قليلة من الملابس القليلة الاتساخ. يغسل البرنامج بدورات لطيفة وسرعات دوران عصر أقل.
☞ Steril tub (برنامج التنظيف الذاتي)	0 كغم	يستخدم برنامج الغسيل لتنظيف الجرن وإزالة بقايا مساحيق التنظيف والبكتيريا. قم باختيار البرنامج، بتدوير مفتاح اختيار البرنامج إلى اليسار أو إلى اليمين ووضعه على Steril tub ☞ (برنامج التنظيف الذاتي). لا يمكن اختيار وظائف إضافية أخرى. يجب أن يكون الجرن فارغاً. يمكنك إضافة بعض الخل (روح الخل) المركز (حوالي 2 ديسيلتر تقريباً) أو بيكربونات الصوديوم (1 ملعقة كبيرة، أو 15 غرام). نوصي باستخدام البرنامج مرة واحدة في الشهر على الأقل.
Ⓝ Rinse/ Softening (الشطف/التطرية) (برنامج جزئي)	/	لتلين، وإزالة النشا أو تشريب أو غسل الملابس. يمكن أيضاً أن تستخدم كبرنامج شطف، ولكن دون إضافة مواد تليين الغسيل. ينتهي البرنامج بدورات عصر إضافية. يمكن اختيار <b>WATER+ (مياه +)</b> (مياه إضافية) عن طريق اختيار وظيفة إضافية.
Ⓢ Spin/Drain (مياه +) (عدد الدورات - العص/شطف) (برنامج جزئي)	/	استخدم البرنامج إذا كنت ترغب فقط بعصر الغسيل. إذا كنت ترغب فقط في شطف المياه من الغسالة دون عصر، يمكنك بالضغط على <b>SPIN (دوران)</b> (10) اختيار <b>☞☞☞</b> (شطف).
Ⓣ Sports (الملابس الرياضية) 30°C - 40°C	3,5 كغم	الملابس الرياضية القليلة الاتساخ المصنوعة من القطن، والخيوط (الألياف) الدقيقة والاصطناعية، بدورات منخفضة ودورات عصر نهائية قصيرة.
Ⓧ Eco 40-60	MAX *	الملابس القطنية العادية الاتساخ، التي يمكن غسلها على درجة حرارة 40 درجة مئوية و 60 درجة مئوية.

\* الحد الأقصى للتحميل (MAX)

\*\* نصف تحميل (1/2)

/ تحميل اختياري (0 كغم - أقصى حد كغم).  
-- غسل بارد



البرنامج	أقصى حد للتحميل	وصف البرنامج
 <b>Allergy care</b> (عناية الحساسية) 40°C - 90°C	** (1/2)	يُستخدم برنامج الغسيل لغسل الملابس العادية - الكثيرة الاتساخ التي تتطلب عناية خاصة، مثل ملابس الأشخاص، الذين يعانون من حساسية جلد كبيرة. نوصي بقلب الملابس من الداخل إلى الخارج لأنه بهذا سيتم غسل مخلفات الجلد أو بقايا منتجات علاج الجلد أيضاً. يمكن اختيار الحد الأقصى (max) لدرجة حرارة الغسل والحد الأقصى (max) لعدد الدورات (العصر).
 <b>Auto wash</b> (غسل أوتوماتيكي) 30°C	* MAX	يقوم برنامج الغسل بضبط طول مدة الغسلة الرئيسية وعدد دورات الشطف أوتوماتيكياً وفقاً لكمية الغسيل في الجهاز. استخدمه لغسل الملابس الأقل اتساخاً. لا يمكن تحديد إعدادات برنامج إضافية.

\* الحد الأقصى للتحميل (MAX)

\*\* نصف تحميل (1/2)

/ تحميل اختياري (0 كغم - أقصى حد كغم).

-- غسل بارد

• ضع كمية من مسحوق الغسيل أو منظفات الغسيل السائلة بحسب التعليمات، مع مراعاة درجة حرارة الغسيل وبرنامج الغسل المختار، درجة اتساخ الغسيل وعسر المياه.

• يشار إلى الحد الأقصى من الغسيل بالكيلوغرام (لبرنامج القطن) على لوحة التصنيف الموجودة تحت باب الغسالة (انظر فصل «وصف الغسالة/المواصفات الفنية»).

• الحد الأقصى أو العادي للتحميل ينطبق على الغسيل المخصص بحسب المعيار (IEC 60456).

• للحصول على أفضل نتائج غسل، نوصي بتحميل الجرن 2/3 عند استخدام برنامج القطن.

## الخطوة 4: اختيار الإعدادات

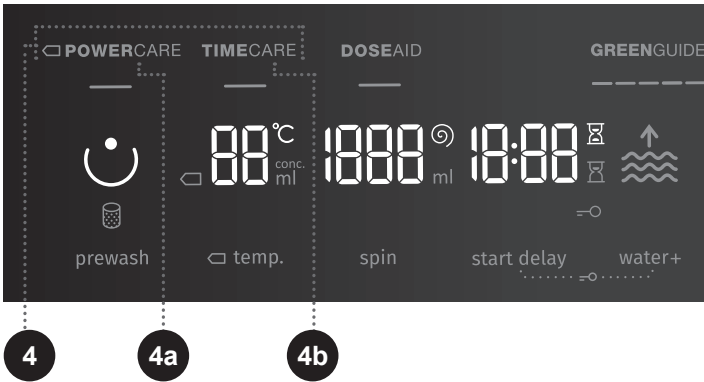
لدى معظم البرامج إعدادات أساسية، التي يمكن تغييرها.

قم بتغيير الإعدادات بالضغط على الوظيفة المختارة (قبل الضغط على المفتاح (3) تشغيل/إيقاف تشغيل مؤقت (START/PAUSE)).

تكون الوظائف التي يمكن تغييرها في برنامج الغسل المختار، مضبنة جزئياً (باهتة). لا يمكن اختيار بعض الإعدادات في برامج محددة؛ التي تتم الإشارة إليها بواسطة ضوء وامض عند الضغط على المفتاح (انظر جدول الوظائف).

وصف وظائف الإضاءة، لبرنامج الغسل المختارة:

- مضبنة (أساسي/ إعادة ضبط)؛
- مضبنة جزئياً (إضاءة خافتة) (الوظائف التي يمكن تغييرها) و
- غير مضبنة (الوظائف التي لا يمكن اختيارها).



### طريقة الغسل

4

**NORMALCARE** (الإعدادات الأساسية/المسبقة الضبط)

**POWERCARE (4a)** هذه الوضعية توفر في استهلاك الطاقة، وتحتاج إلى وقت أطول، ومياه أقل).

**TIMECARE (4b)** هذه الوضعية توفر الوقت حيث برنامج الغسل أقصر، ولكن يستخدم مياه أكثر).

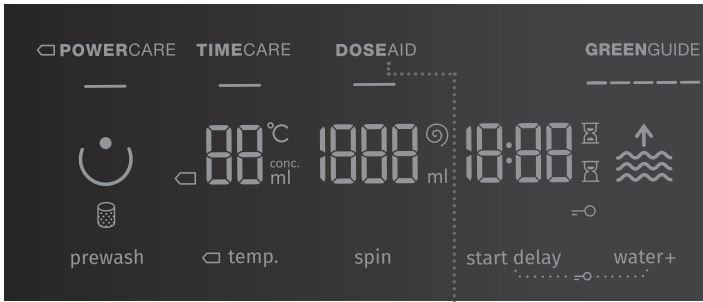
نوصي باستخدام برنامج القطن بنصف تحميل.

يُضيء المؤشر الضوئي على زر وضعية الغسل المختارة.

## DOSE AID

باستخدام وظيفة (5) DOSE AID، توصي الغسالة بكمية مثلى من المساحيق أو المنظفات السائلة، بحسب الإعدادات التي قمت باختيارها. الكمية الموصى بها من المسحوق أو المنظف السائل تعتمد على:

- **عسر (صلابة) المياه** (الإعدادات المتوفرة: قليلة العسر، متوسطة العسر، وعسرة. الإعداد المسبق الضبط هو للمياه المتوسطة العسر التي يمكن للمستخدم تغييرها. انظر فصل «مقاطعة وتغيير البرنامج/قائمة الإعدادات الشخصية»؛
- لعمل (5) DOSE AID بشكل صحيح، ننصح بضبط مستوى عسر المياه الصحيح.
- اختيار برنامج الغسل و
- كميات الغسيل (التحميل) - تقوم الغسالة بإجراء قياس التحميل في كل مرة تستخدم الوظيفة (5) DOSE AID.



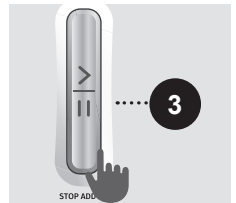
5

لكي تعمل وظيفة (5) DOSE AID بشكل صحيح، من الضروري أولاً تطبيق الخطوة 2 (تحضير الملابس، تشغيل وتحميل الغسالة) و الخطوة 3 (اختيار برنامج الغسل).

1. قم بتشغيل الوظيفة بالضغط على الوضعية (5) DOSE AID. عند التشغيل يضيء المؤشر تحت الكتابة (5) DOSE AID.



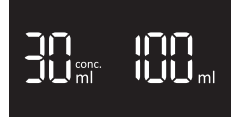
2. اضغط على الزر (3) تشغيل/إيقاف تشغيل مؤقت (START/PAUSE). تبدأ الغسالة بقياس كمية الغسيل في الجرن.



3. يُشار إلى عملية القياس بوميض متناوب للمؤشر الضوئي على شاشة العرض.



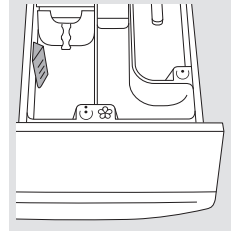
4. بحسب كمية الغسيل المقاسة في الجرن وغيرها من الإعدادات، يُعرض على الشاشة كمية المساحيق أو المنظفات السائلة الموصى بها [ملتر]. على يسار شاشة العرض يتم عرض كمية مسحوق التنظيف أو المنظفات السائلة المركزة الموصى بها، وعلى اليمين يتم عرض كمية مسحوق أو سائل التنظيف الغير مركز الموصى به.



- يمكن التأكد إذا كانت المساحيق أو المنظفات السائلة مركزة أو غير مركزة على عبوة المنظف.

- إذا رغبت بالتأكد من كمية المساحيق أو المنظفات السائلة المركزة أو الغير مركزة، يجب الضغط مجدداً على الموضع (5) DOSE AID.

5. أضف كمية المساحيق أو المنظفات السائلة في موزع مواد التنظيف لمساعدتك تم تزويد الموزع بمؤشر لمستوى المساحيق أو المنظفات السائلة للاستعانة به (انظر فصل «نصائح حول الغسل والاستخدام الاقتصادي للغسالة»)



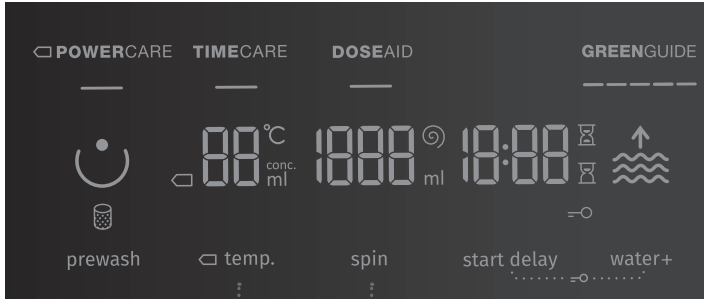
لبدء دورة الغسل، اضغط على الزر (3) تشغيل/إيقاف تشغيل مؤقت (START/PAUSE).

## TEMP. □ (درجة حرارة الغسل)

لتغيير درجة حرارة البرنامج المحدد. لدى كل برنامج درجة حرارة مسبقة ضبط والتي يمكن تغييرها بالضغط على الوضعية (9) □ TEMP. (درجة حرارة الغسل).

-- تعني الغسل بمياه باردة)

تُعرض درجة الحرارة على شاشة العرض فوق الزر.



9

10

## SPIN (دوران) (عدد الدورات - العصر/الشفط/إيقاف المضخة)

تغيير عدد دورات العصر. في عمليات العصر المسبقة ضبط أو اختيار عدد الدورات، يُضيء المؤشر الضوئي ⑨ على الشاشة.

في حال اختيار عملية الضخ بدون العصر يتم عرض ⑨ على الشاشة (شاشة العرض).

في حال اختيار إيقاف المضخة «إيقاف المضخة» يتم عرض ⑨ على الشاشة (شاشة العرض).

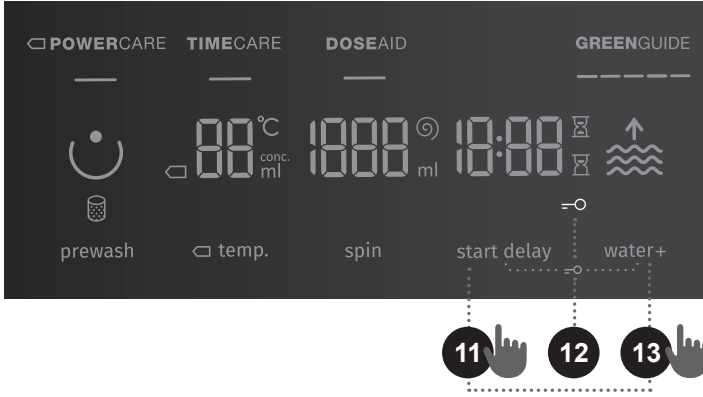
قم بإيقاف المضخة «إيقاف المضخة» ⑨، إذا رغبت، أن يبقى الغسيل مبللاً بالماء (بدون عصر) في آخر دورة شطف، لمنعه من التجعد عندما لا تستطيع أخذه من الغسالة فور انتهاء دورة الغسيل. يمكنك ضبط عدد الدورات المرغوبة. لمواصلة البرنامج اضغط على زر (3) تشغيل/إيقاف تشغيل مؤقت (START/PAUSE)، الذي يُضيء. يتم شطف المياه وتبدأ عملية العصر النهائية.

## قفل الطفل



لضمان الأمان. قم بتشغيل قفل الطفل بالضغط بنفس الوقت على (11) **START** (بدء التشغيل الموجل) و (13) **WATER+** (مياه إضافية) لمدة 3 ثواني على الأقل. يتم تأكيد الاختيار بإشارة صوتية وإضاءة المؤشر الضوئي ((بضوء الرمز = (12)). لإيقاف تفعيل قفل الطفل اتبع نفس الإجراءات ولكن بطريقة عكسية. طالما أن قفل الطفل مفعل لا يمكنك تغيير البرنامج، والإعدادات، أو الميزات الإضافية.

يبقى قفل الطفل مفعلًا أيضاً بعد إيقاف تشغيل الغسالة. لأسباب تتعلق بالسلامة، لا يمنع قفل الطفل إيقاف تشغيل الغسالة باستخدام الزر (1) تشغيل/إيقاف/إعادة ضبط (ON/OFF/RESET). إذا رغبت باختيار برنامج جديد، يجب عليك إيقاف تفعيل قفل الطفل.



## START DELAY (بدء التشغيل المؤجل)

لتشغيل دورة الغسل بعد الوقت المحدد. بالضغط على الموضع (11) **START**

**DELAY** (بدء التشغيل المؤجل) يتم عرض -:- على شاشة العرض (11a)

على سبيل المثال قمت باختيار برنامج الغسل، الذي يستغرق 2:39 يتم عرض الوقت على شاشة العرض (11b) ويضيء الرمز ☒.

إذا تم اختيار الوظيفة (11) **START DELAY** (بدء التشغيل المؤجل) يضيء الرمز ☒ (11c)

بالضغط على الموضع (11) **START DELAY** (بدء التشغيل المؤجل) يمكن ضبط الوقت من 30 دقيقة إلى 6 ساعات على خطوات كل 30 دقيقة، ثم من ساعة إلى 24 ساعة على خطوات كل ساعة.

إذا لم يتم الضغط على أي شيء خلال خمس ثواني، سيتم عرض وقت الغسيل الفعلي على الشاشة.

لإعادة ضبط وقت الغسل، اضغط على الموضع (11) **START DELAY** (بدء التشغيل المؤجل).

تبدأ الوظيفة بالعمل، بعد الضغط على الزر (3) تشغيل/إيقاف تشغيل مؤقت (START/PAUSE).

الغسالة مع العد تنازلي للوقت. عند انتهاء العد تنازلي يبدأ برنامج الغسل.

- لمقاطعة (إلغاء) أو إيقاف بدء التشغيل المؤجل، استمر بالضغط على الزر (1) تشغيل/إيقاف/إعادة ضبط (ON/OFF/RESET). بالضغط على الموضع

(11) **START DELAY** (بدء التشغيل المؤجل) يمكنك اختيار وقت بدء

تشغيل مؤجل جديد وتأكيده بالضغط على الزر (3) تشغيل/إيقاف تشغيل مؤقت

(START/PAUSE).

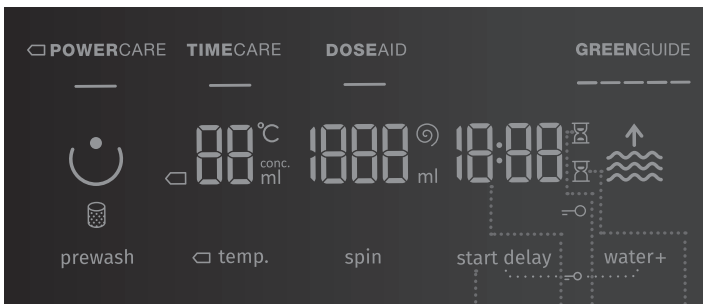
- استمر بالضغط على الموضع (11) **START DELAY** (بدء التشغيل

المؤجل) لمدة 3 ثوان لإلغاء بدء التشغيل المؤجل بسرعة. يستمر برنامج الغسل.

- في حال انقطاع التيار الكهربائي قبل انتهاء وقت بدء التشغيل المؤجل، يجب

الضغط على المفتاح (3) تشغيل/إيقاف تشغيل مؤقت (START/PAUSE)

لمتابعة برنامج العد تنازلي لوقت بدء التشغيل المؤجل.

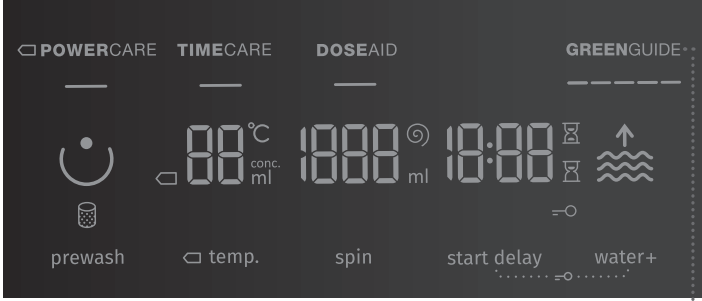


11 11a 11b 11c

## الخطوة 5: اختيار وظيفة إضافية

قم بتفعيل/إلغاء تفعيل الوظيفة بالضغط على الوظيفة المختارة (قبل الضغط على الزر (3) تشغيل/إيقاف تشغيل مؤقت (START/PAUSE)).

لا يمكن اختيار بعض الإعدادات على برامج معينة، التي يُشار إليها بضوء مُطفأ على شاشة العرض، وإشارة صوتية وضوء وامض على الزر عند الضغط عليه (انظر جدول الوظائف).



6

### GREENGUIDE

عرض معلومات حول الوضعية الاقتصادية لإعدادات غسالتك.

6

تعرض GREENGUIDE استهلاك المياه والطاقة، وفقاً للبرنامج المختار والإعدادات الإضافية المختارة. كلما زادت إضاءة الرموز كلما زادت الإعدادات الاقتصادية التي قمت باختيارها وقلت كمية استهلاك المياه والطاقة.

GREENGUIDE

تعرض GREENGUIDE إعدادات الغسل الأقل اقتصاداً، وزيادة استهلاك المياه والطاقة.

GREENGUIDE

تتيح لك وظيفة GREENGUIDE التحكم بقيم الطاقة لبرامج الغسل المختارة ووظائف الغسل الإضافية. يمكن للمستخدم حفظ إعدادات أخرى لتوفير استهلاك المياه والطاقة (على سبيل المثال وظيفة POWERCARE).

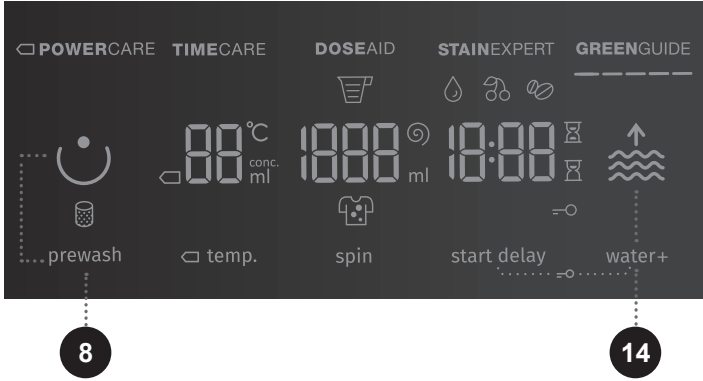


## PREWASH (غسلة أولية)

لغسل الملابس المتسخة جداً، وخاصة مع البقع السطحية الصعبة.

7

٠٠: د اختيار غسلة أولية ضع مسحوق الغسيل في مقصورة الغسلة الأولية ن.



## +WATER (+مياه) (مياه إضافية)

لغسل الملابس بكمية كبيرة من المياه (مستويين) ودورات شطف إضافية.

13

عرض الإعدادات الأساسية/المسبقة لضبط لغسل الملابس



عرض غسل الملابس على المستوى -1 مستوى أعلى من المياه.



عرض غسل الملابس على المستوى -2 مستوى أعلى من المياه وشطف إضافي.



٠٠: بعد إيقاف تشغيل الغسالة تعود جميع الإعدادات الإضافية إلى الإعدادات الأساسية أو الإعدادات الشخصية، ما عدا إعدادات الإشارة الصوتية.

٠٠: حال **START DELAY** (بدء التشغيل المؤجل) قمت باستخدام المنظفات السائلة، فإننا لا ننصح باختيار برنامج مع غسلة أولية.

## جدول الوظائف

اختيار عدد دورات الغسل SPIN	إيقاف المضخة	PREWASH (غسلة أولية)	GREENGUIDE	DOSE AID	WATER+ (+مياه) (مياه إضافية)	TIME CARE	POWER CARE	NORMAL CARE (إعداد أساسي/أقتر اضري)	درجة الحرارة [°C]	البرامج	
•	•		•	•	•	•		•	40	Cotton black (قطن أسود)	👕
•	•		•	•	•	•		•	30		
•	•		•				•		□ 60	Cotton color (قطن ملون)	👕
•	•		•				•		□ 40		
•	•	•	•	•	•	•		•	60		
•	•	•	•	•	•	•		•	40		
•	•	•	•	•	•	•	•	•	30		
•	•	•	•	•	•	•	•	•	20		
•	--		•	•	•	•		•	--		
•	•	•	•	•	•	•	•	•	90	Cotton white (قطن أبيض)	👕
•	•	•	•	•	•	•	•	•	60		
•	•	•	•	•	•	•	•	•	40		
•	•	•	•	•	•	•	•	•	60	Mix (متنوع) (غسيل متنوع/خيوط إصطناعية)	🧺
•	•	•	•	•	•	•	•	•	40		
•	•	•	•	•	•	•	•	•	30		
•	•	•	•	•	•	•	•	•	20		
•	•		•	•	•	•		•	--		
•	•		•	•	•	•		•	40	Wool/Handwash (الصوف/غسل يدوي)	🧺
•	•		•	•	•	•		•	30		
•	•		•	•	•	•		•	--		
•	•		•	•				•	30	Speed 20' (غسل سريع 20')	🕒
•	•		•	•				•	40	'Power 59 (مكثف 59')	🔌
			•					•	--	Steril tub (برنامج التنظيف الذاتي)	🧼

- يمكن استخدام وظيفة إضافية
- برنامج عادي
- غسل بارد

اختيار عدد الغسل (دورات الغسل)	إيقاف المضخة	PREWASH (غسلة أولية)	GREENGUIDE	DOSE AID	WATER+ (+مياه) (مياه إضافية)	TIMECARE	☐ POWERCARE	NORMALCARE (إعداد أساسي/أقتر اضحي)	درجة الحرارة [°C]	البرامج
•	•		•		•			•	--	Rinse/Softening (الشطف/التطرية) (برنامج جزئي) ☹
•			•					•	--	Spin/Drain (دوران/تصريف) (عدد الدورات - العص / شفت) (برنامج جزئي) Ⓢ
•	•		•	•	•			•	40	Sports (الملابس الرياضية) Ⓢ
•	•		•	•	•			•	30	
•	•		•	•				•	-	Eco 40-60 Ⓢ
•	•		•	•				•	90	Allergy care (عناية الحساسية) Ⓢ
•	•		•	•				•	60	
•	•		•	•				•	40	
•	•		•	•				•	30	Auto wash (غسل أوتوماتيكي) ☆

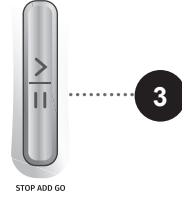
- يمكن استخدام وظيفة إضافية
- ☐ برنامج عادي
- غسل بارد

## تحسين الوقت أثناء عمل البرنامج

في المرحلة البدائية من برنامج الغسل، تستخدم الغسالة التكنولوجيا المتقدمة للكشف عن كمية الغسيل. بعد الكشف عن كمية التحميل، تقوم الغسالة بضبط طول مدة البرنامج.

## الخطوة 6: تشغيل برنامج الغسل

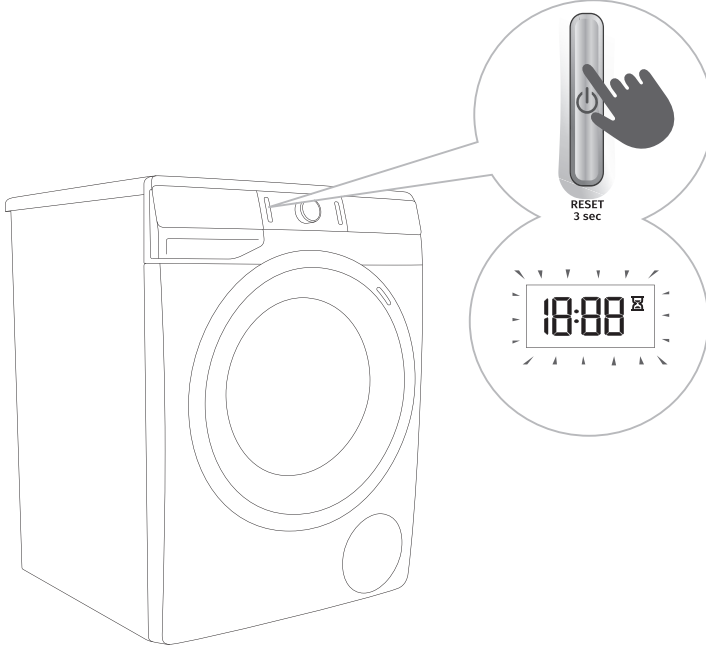
اضغط على الزر (3) تشغيل/إيقاف تشغيل مؤقت (START/PAUSE).



يُعرض على شاشة العرض **TEMP** (درجة حرارة الغسل) (درجة حرارة الغسل)، **SPIN** (دوران) (عدد الدورات - العصر/الشفط/إيقاف المضخة) والوقت المتبقي لانتهاء البرنامج **START DELAY** (بدء التشغيل المؤجل) (في حال تم اختياره). سوف تُضيء الرموز على الوظائف المحددة. بعد الضغط على الزر (3) تشغيل/إيقاف تشغيل مؤقت (START/PAUSE) يمكن تغيير دورات العمل (ما عدا في Steril tub (برنامج التنظيف الذاتي) و **SPIN** (دوران) (عدد الدورات - العصر/الشفط/إيقاف المضخة) وقفل الطفل، أما الإعدادات الأخرى فلا يمكن تغييرها.

في حال أي وميض على وحدة العرض، يعني أن باب الغسالة مفتوحاً أو غير محكم الإغلاق. أغلق باب الغسالة ثم اضغط على الزر (3) تشغيل/إيقاف تشغيل مؤقت (START/PAUSE) مرة أخرى لمواصلة برنامج الغسل.

## الخطوة 7: تغيير برنامج الغسل أو إلغاء (فيزيائي) يدوي



**1** لإيقاف برنامج الغسل ومقاطعته، استمر بالضغط على الزر (1) تشغيل/إيقاف/إعادة ضبط (ON/OFF/RESET) لمدة 3 ثواني.

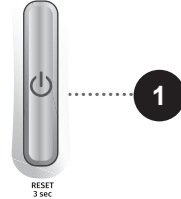
**2** يمكن إيقاف برنامج الغسل بشكل مؤقت عندما تضيء وتنطفئ الوقت المتبقي لانتهاؤ برنامج الغسل على شاشة العرض. بنفس الوقت تضخ الغسالة المياه من الجرن. بعد انتهاء عملية ضخ المياه يتم إلغاء قفل الباب. إذا كانت المياه في الغسالة ساخنة، تعمل الغسالة على تبريدها وضخها أوتوماتيكاً.

## الخطوة 8: انتهاء برنامج الغسل

عند انتهاء برنامج الغسل تُنبهك إشارة صوتية، ويتم عرض نهاية «End» على شاشة العرض، إلى أن يتم تغيير الغسالة إلى وضعية الاستعداد المنخفض أو إلى أن يتم إيقاف تشغيلها. بعد 5 دقائق، تنظف الكتابة «End».

End

1. افتح باب الغسالة.
2. خذ الغسيل من الجرن.
3. امسح ختم الباب المطاطي (الجوان) وزجاج الباب.
4. أغلق الباب!
5. أغلق صنبور إمداد المياه.
6. أوقف تشغيل الغسالة (اضغط على الزر (1) تشغيل/إيقاف/إعادة ضبط (ON/OFF/RESET)).
7. اسحب الشريط الكهربائي من مأخذ الحائط.



# إلغاء (مقاطعة) وتغيير البرنامج

## المقاطعة اليدوية

إيقاف برنامج الغسل ومقاطعته، استمر بالضغط على الزر (1) تشغيل/إيقاف/إعادة ضبط (ON/OFF/RESET) لمدة 3 ثواني. تُضيء المؤشرات الضوئية على الشاشة وتنطفئ بالتناوب. بنفس الوقت تضخ الغسالة المياه من الجرن. بعد انتهاء عملية ضخ المياه يتم إلغاء قفل الباب. إذا كانت المياه في الغسالة ساخنة، تعمل الغسالة على تبريدها وضخها أوتوماتيكياً.

## الإعدادات الشخصية

يمكنك تغيير الإعدادات الأصلية لكل برنامج غسل. عند اختيار برنامج الغسل والوظائف الإضافية، يمكنك حفظ هذه المجموعة باستمرار الضغط على الزر (3) تشغيل/إيقاف تشغيل مؤقت (START/PAUSE) لمدة 5 ثوان. يتم عرض الكتابة **SC** على شاشة العرض. سيبيق برنامج الغسل محفوظاً (مخزناً) حتى يتم تغييره مرة أخرى باستخدام نفس الإجراء. يمكنك أيضاً إعادة ضبط الإعدادات الشخصية إلى إعدادات المصنع في قائمة المستخدم.

## قائمة الإعدادات الشخصية

قم بتشغيل الغسالة بالضغط على الزر (1) تشغيل/إيقاف/إعادة ضبط (ON/OFF/RESET). للدخول إلى قائمة الإعدادات الشخصية، اضغط بنفس الوقت على الزرين (10) **SPIN** (دوران) (عدد الدورات - العصر/ الشطف/ إيقاف المضخة) و(13) **WATER** (+مياه+) (مياه إضافية). تُضيء على الشاشة مؤشرات ضوئية لـ **POWERCARE** ، **TIMECARE** ، **DOSEAID** و **GREENGUIDE**. يتم عرض الرقم 1 على الشاشة، الذي يُشير إلى وظيفة الإعداد. بتدوير مقبض اختيار البرامج (2) إلى اليسار أو اليمين يمكنك اختيار الوظيفة التي تريد تغييرها.

بالضغط على الموضع **TEMP** (درجة حرارة الغسل)، يتم تأكيد الوظائف والإعدادات المطلوبة، بالضغط على الموضع (7) **PREWASH** (غسلة أولية) تعود خطوة واحدة إلى الخلف. في حال لم يتم اختيار الإعداد المرغوب خلال 20 ثانية، سوف يعود البرنامج أوتوماتيكياً إلى القائمة الرئيسية.

يُشير الرقم 1 إلى إعداد الصوت. لدى الصوت أربع مستويات ممكنة (الرقم 0 يعني الصوت مُطفأ، والرقم 1 يعني تفعيل الصوت الرئيسي، والرقم 2 يعني حجم صوت منخفض والرقم 3 حجم صوت مرتفع). يمكنك اختيار إعداد الصوت بتدوير مفتاح اختيار البرنامج (2) إلى اليسار أو اليمين، واختيار حجم الصوت. إن أخفض مستوى صوت يعني أن الصوت مُطفأ.

يُشير الرقم (2) إلى إعدادات **عسر المياه**. لدى إعدادات عسر المياه ثلاث مستويات ممكنة. يمكنك تحديد عسر (صلابة) المياه بتدوير مقبض اختيار البرامج (2) إلى اليسار أو اليمين والاختيار بين مياه يسرة (2:1)، ومتوسطة العسر (2:2) ومياه عسرة (2:3).

لعمل (5) **DOSEAID** بشكل صحيح، ننصح بضبط مستوى عسر المياه الصحيح.

يُشير الرقم 3 إلى إعادة ضبط الإعدادات الشخصية للبرامج إلى إعدادات المصنع.

## زر إيقاف مؤقت

يمكنك إيقاف برنامج الغسل دائماً بالضغط على الزر (3) تشغيل/إيقاف تشغيل مؤقت (START/PAUSE). يمكن إيقاف برنامج الغسل بشكل مؤقت عندما تضيء وتنطفئ الوقت المتبقي لانتهاؤ برنامج الغسل على شاشة العرض. إذا لم يتواجد الماء في الجرن ودرجة حرارة المياه غير مرتفعة، يتم فتح قفل الباب بعد وقت محدد ويمكنك فتح الباب. يستمر برنامج الغسل بالعمل بالضغط على الزر (3) تشغيل/إيقاف تشغيل مؤقت (START/PAUSE) ولكن قبل ذلك عليك إغلاق الباب.

## إضافة/إزالة الغسيل أثناء عمل (تشغيل) الغسالة - إيقاف إضافة متتابعة STOP ADD GO+

يمكن فتح باب الغسالة بعد وقت معين من عمل الغسالة، عندما يكون مستوى المياه ودرجة الحرارة أقل من الحد المستوي المحدد.

في حالة استيفاء الشروط التالية، يتم تحرير قفل الباب الإلكتروني ويمكن فتح باب الغسالة:

- يجب أن تكون درجة حرارة الماء في الجرن كافية،
- يجب أن يكون مستوى الماء في الجرن أقل من المستوى المحدد.

لإضافة أو إزالة الغسيل من الغسالة أثناء العمل، اتبع الخطوات التالية:

1. اضغط على الزر (3) تشغيل/إيقاف تشغيل مؤقت (START/PAUSE).
2. إذا تم استيفاء شروط تحرير قفل الباب الإلكتروني، يمكنك فتح باب الغسالة وإضافة أو إزالة الغسيل من الجرن:

- إذا كان مستوى الماء في الجرن أعلى من المستوى المحدد، فستتم الإشارة إليه بوميض الرمز **WATER + (مياه +)** (مياه إضافية). بالضغط على موضع **WATER + (مياه +)** (مياه إضافية)، سيتم ضخ الماء من الجرن حتى الوصول إلى المستوى المحدد، الذي يسمح بفتح قفل الباب. يمكنك فتح باب الغسالة وإضافة أو إزالة الغسيل من الجرن.
- إذا كانت درجة حرارة الماء في الجرن أعلى من درجة الحرارة المسموح بها (فوق المستوى المحدد)، فستتم الإشارة إليه بوميض وظيفة **POWERCARE**. في هذه الحالة انتظر حتى يبرد الماء في الجرن. عندما يبرد الماء إلى درجة الحرارة المناسبة، تتوقف وظيفة **POWERCARE** عن الموميض ويتم فتح قفل الباب. يمكنك فتح باب الغسالة وإضافة أو إزالة الغسيل من الجرن.

3. أغلق باب الغسالة!

4. اضغط على الزر (3) تشغيل/إيقاف تشغيل مؤقت (START/PAUSE).

يستمر برنامج الغسل.

٠٠- إذا أضفت كمية من الغسيل أثناء الغسل، يمكن أن يتم غسل الملابس بكفاءة أقل، بسبب عدم تعرف الحساس على وزن الغسيل الجديد وبالتالي يتم غسل الملابس بكمية أقل من الماء، مما قد يتسبب أيضاً في تلف الملابس (فركه رطاباً).

وبالتالي، يمكن أن يكون وقت الغسل أطول.

٠٠- لا يمكن إعادة ضبط بدء التشغيل المؤجل (إعادة الضبط). يتابع برنامج الغسل مرحلة الغسيل حيث تمت مقاطعته.



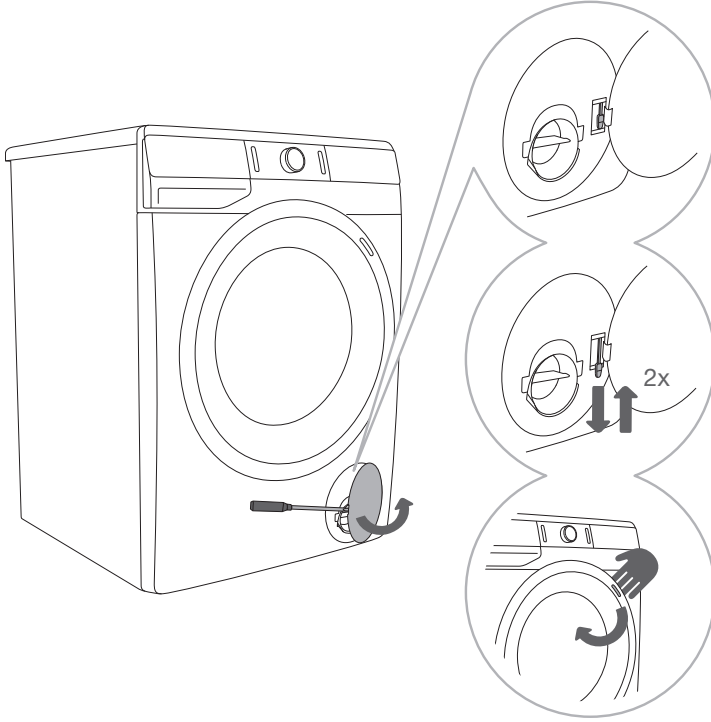
## الخطأ

في حال حدوث خطأ، يتوقف برنامج الغسل عن العمل. يُشير إلى ذلك وميض إشارات ضوئية وإشارة صوتية (انظر جدول استكشاف الأخطاء وإصلاحها)، وسوف يُشار إلى الخطأ على الشاشة (E:XX).

## انقطاع التيار الكهربائي (الطاقة الكهربائية)

في حال انقطاع التيار الكهربائي يتوقف برنامج الغسل. عند استعادة التيار الكهربائي يُعرض على الشاشة الكتابة «PF» (انقطاع التيار الكهربائي). لمتابعة برنامج الغسل اضغط على الزر (3) تشغيل/إيقاف تشغيل مؤقت (START/PAUSE). لا يمكن إعادة ضبط بدء التشغيل المؤجل (إعادة الضبط). يتابع برنامج الغسل مرحلة الغسيل حيث تمت مقاطعته.

## فُتح الباب يدوياً في حال انقطاع التيار الكهربائي – في حال مقاطعة البرنامج



**1** عندما يتم مقاطعة البرنامج، افتح غطاء الفلتر باستخدام أداة مناسبة (مفك براغي شق أو ما شابه).

**2** يمكن فتح باب الغسالة بسحب الذراع ومقبض الباب بنفس الوقت (التي تم تركيبها على الفلتر).

**3** افتح باب الغسالة بسحب المقبض باتجاهك.

### فُتح الباب (إيقاف التشغيل المؤقت/إيقاف التشغيل الدائم – تغيير البرنامج)

يمكن فتح باب الغسالة، إذا كان مستوى الماء في الغسالة منخفض أو كانت درجة حرارة الماء في الغسالة غير مرتفعة جداً. خلاف ذلك، استخدم الإيقاف (اليدوي) الخاص بك (انظر فصل مقاطعة وتغيير البرنامج/إيقاف التشغيل (اليدوي) الخاص بك).

⚠ إذا تواجد الماء في الغسالة عند انقطاع التيار الكهربائي، يجب أخذ الحذر، من عدم فتح الباب قبل تفرغ المياه يدوياً من الغسالة عبر فلتر المضخة (انظر فصل «التنظيف والصيانة/تنظيف فلتر المضخة»).

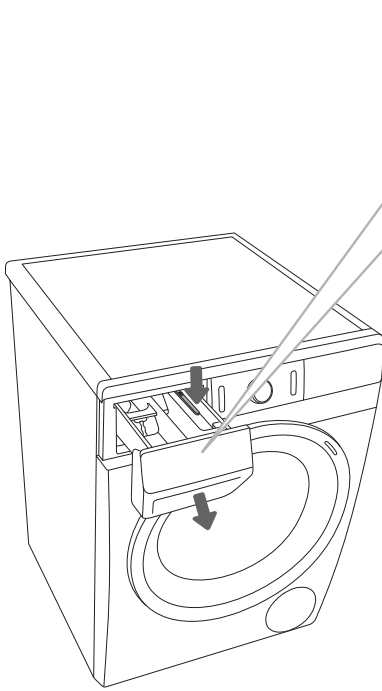
# التنظيف والصيانة

⚠ قبل التنظيف، افصل الغسالة عن شبكة التيار الكهربائي.

⚠ ينبغي ألا يقوم الأطفال بتنظيف وصيانة الغسالة دون إشراف مناسب!

## تنظيف موزع مواد التنظيف

⚠ يجب تنظيف درج توزيع مواد التنظيف مرتين على الأقل في الشهر.



1 يمكنك إزالة موزع مواد التنظيف بسحبه من الهيكل حتى النهاية، بالضغط على اللسان.

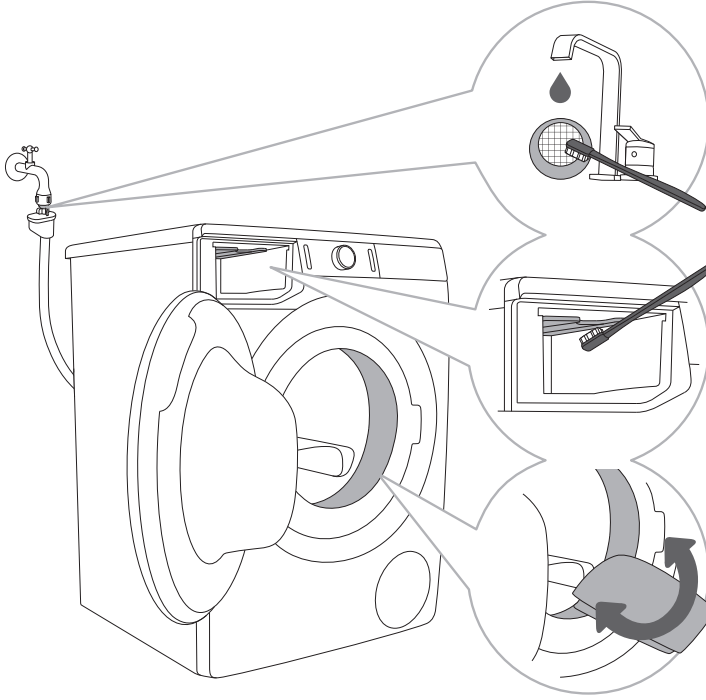
2 قم بتنظيف الموزع تحت مياه جاربه واستخدام فرشاة ونشفه. بنفس الوقت، قم بتنظيف بقايا مواد التنظيف عن سطح الهيكل السفلي.

3 إذا تطلب الأمر، قم بإزالة غطاء القابس وتنظيفه.

4 قم بتنظيف غطاء القابس تحت مياه جاربه وأعدّه إلى مكانه.

⚠ لا تنظف درج الموزع في غسالة الأطباق.

# تنظيف خرطوم تزويد المياه، وهيكل موزع مواد التنظيف، وجوان الباب المطاطي.



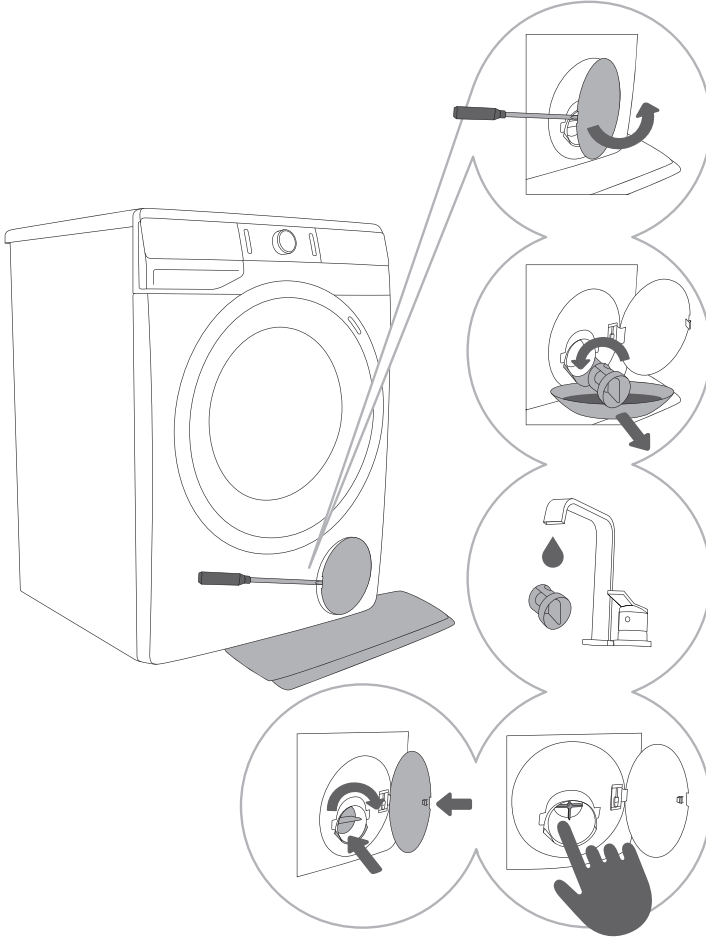
1 قم بتنظيف شبكة الفلتر تحت المياه الجارية.

2 استخدم فرشاة لتنظيف منطقة الغسالة الداخلية بالكامل، وخاصة الفوهات الموجودة على الجهة العلوية من حجرة الشطف.

3 بعد كل عملية تنظيف، نشّف جوان الباب لتزيد من عمره.

## تنظيف فلتر المضخة

⚠: أثناء التنظيف، يمكن أن ينسكب بعض الماء، لذلك من الجيد، وضع ممسحة ماصة على الأرض.



**1** افتح غطاء فلتر المضخة باستخدام أداة مناسبة (مفك براغي شق أو ما شابه).

**2** قبل تنظيف فلتر المضخة اسحب المصفاة لتخرج المياه. قم بتدوير فلتر المضخة تدريجياً بعكس اتجاه عقارب الساعة. اسحب فلتر المضخة وأزله لتسهيل المياه ببطئ.

**3** قم بتنظيف فلتر المضخة تحت المياه الجارية.

**4,5** قم بإزالة جميع العناصر والشوائب من هيكل الفلتر والمروحة. أعد فلتر المضخة كما هو موضح في الشكل وأحكامه بتدويره باتجاه عقارب الساعة. من أجل الإغلاق المحكم يجب أن يكون سطح الجوان نظيفاً.

⚠ يجب تنظيف فلتر المضخة والسيفون الجداري، في كل مرة يُعرض الرمز (8) على الشاشة.

⚠: يجب تنظيف فلتر المضخة بشكل دوري، وخاصة بعد غسل القطع التي تحتوي على الشعر، والملابس الصوفية أو القديمة.

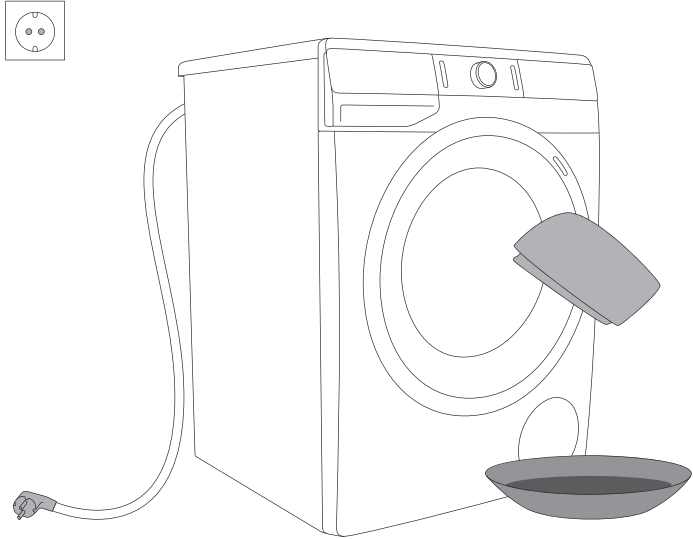
## تنظيف الغسالة من الخارج

⚠ من الضروري دائماً فصل الغسالة عن شبكة التيار الكهربائي قبل القيام بعملية التنظيف.

قم بتنظيف السطح الخارجي للغسالة وشاشة العرض بقطعة قماش قطنية ناعمة ورطبة مع الماء.

⚠ لا تستخدم أي من المنظفات التي تحتوي على المذيبات للتنظيف، لأنها قد تلحق الضرر بالغسالة (تقيد بتوصيات وتحذيرات الشركة المصنعة لمواد التنظيف).

❌ لا تقم بتنظيف الغسالة بسخ الماء!



# استكشاف الأخطاء وإصلاحها

## ماذا تفعل...؟

تقوم الغسالة بالتحكم بعمل كل وظيفة خلال فترة الغسيل. إذا تم اكتشاف خطأ، تُعلن عن وجود خطأ، حيث تُعرض الكتابة (E:XX) على الشاشة. بسبب الظروف البيئية المتغيرة (مثل الأسلاك الكهربائية) يمكن أن تتسبب بأنواع مختلفة من أخطاء في الإشارات (انظر جدول استكشاف الأخطاء وإصلاحها). في هذه الحالة:

- قم بإيقاف تشغيل الغسالة، وانتظر بضعة ثواني.
- قم بتشغيل الغسالة وكرر برنامج الغسل.
- يمكنك تصحيح معظم الأعطال بنفسك (انظر جدول استكشاف الأخطاء وإصلاحها).
- في حال استمرار الخطأ، اتصل بفني الخدمة المعتمد.
- يجب أن يقوم بالصيانة فني خدمة معتمد.
- لا تغطي الكفالة إصلاح الأعطال الناتجة عن التركيب الخاطئ أو الاستخدام الغير السليم للغسالة خلال فترة الكفالة. مثل هذه الحالات، يتكفل المستهلك بدفع التكاليف المترتبة عليه.

لا يغطي الضمان الأخطاء الناتجة عن الظروف البيئية المتغيرة (البرق، والتوصيلات الكهربائية، والكوارث الطبيعية، الخ....).


## جدول استكشاف الأخطاء وإصلاحها

المشكلة/ الخطأ	استكشاف الأخطاء وإصلاحها	ماذا تفعل؟
E0	إعدادات غير صحيحة 	قم بتشغيل البرنامج مرة أخرى. إذا تكرر الخطأ ، اتصل بفني الخدمة.
E1	خطأ في حساس درجة الحرارة 	الماء الداخل إلى الغسالة بارد جداً. كرر برنامج الغسل. إذا تكرر الإبلاغ عن الخطأ، اتصل بفني الخدمة.
E2	خطأ إغلاق الباب 	تأكد من إغلاق باب الغسالة. افصل الشريط الكهربائي عن مأخذ الحائط، ثم أعد توصيله إلى المأخذ وقم بتشغيل الغسالة. إذا تكرر الخطأ اتصل بفني الصيانة.
E3	خطأ تزويد المياه 	تحقق: <ul style="list-style-type: none"> <li>• إذا كان صمام الماء مفتوح،</li> <li>• إذا كان الفلتر الموجود على أنبوب مدخل المياه نظيفاً،</li> <li>• إذا كان خرطوم تزويد المياه غير مشوه (الخرطوم مطوي، الخرطوم مسدود، .... الخ)،</li> <li>• إذا كان ضغط المياه في خط إمدادات المياه يتراوح بين -0,05، 0,8 ميغا باسكال (8-0,05 بار)</li> </ul> ثم اضغط على الزر (3) تشغيل/إيقاف تشغيل مؤقت (START/PAUSE) لمتابعة البرنامج. إذا تكرر الخطأ اتصل بفني الصيانة.
E6	خطأ في تسخين المياه 	أعد تشغيل البرنامج، إذا تكرر الخطأ اتصل بفني الصيانة.
E7	خطأ شطف المياه 	تحقق: <ul style="list-style-type: none"> <li>• إذا كان فلتر المضخة نظيفاً،</li> <li>• إذا كان خرطوم التصريف غير مسدوداً،</li> <li>• إذا كان المصرف غير مسدود،</li> <li>• إذا تم تثبيت خرطوم التصريف أعلى أو أخفض من حد الارتفاع (انظر فصل «التركيب والتوصيل» تركيب خرطوم تصريف المياه)؛</li> </ul> ثم اضغط مجدداً على الزر (3) تشغيل/إيقاف تشغيل مؤقت (START/PAUSE) لمتابعة البرنامج. إذا تكرر الخطأ اتصل بفني الصيانة.



المشكلة/ الخطأ	استكشاف الأخطاء وإصلاحها	ماذا تفعل؟
E9	تم ملاحظة وجود ماء في أسفل الغسالة (نظام Aqua Stop كامل) 	قم بإيقاف تشغيل الجهاز ثم أعد تشغيله. إذا تكرر الخطأ، اتصل بفني الخدمة.
E10	خطأ حساس قياس مستوى المياه 	افصل سلك الطاقة الكهربائي عن المأخذ، ثم أعد توصيله إلى المأخذ وقم بتشغيل الغسالة. إذا تكرر الخطأ اتصل بفني الصيانة.
E11	خطأ تدفق المياه 	في حال، كانت المياه في الجرن فوق المستوى المحدد وظهر خطأ على الشاشة، يتوقف برنامج الغسل ثم يسحب الماء من جرن الجهاز، أعد تشغيل البرنامج، إذا تكرر الخطأ اتصل بفني الصيانة. في حال، كانت المياه في الجرن فوق المستوى المحدد وظهر عطل على الشاشة، وتستمر الغسالة في سحب المياه، أغلق صمام تزويد المياه واتصل بفني الصيانة.
E12	خطأ في التحكم بالمحرك 	أعد تشغيل البرنامج، إذا تكرر الخطأ اتصل بفني الصيانة.
E22	خطأ عند إغلاق الباب 	الباب مغلق، ولا يمكن قفله. قم بفصل الغسالة وأعد توصيلها إلى الطاقة الكهربائية ثم أعد تشغيل الغسالة. إذا تكرر الخطأ اتصل بفني الصيانة.
E23	خطأ عند فتح الباب 	الباب مغلق، ولا يمكن فتحه. قم بفصل الغسالة وأعد توصيلها إلى الطاقة الكهربائية ثم أعد تشغيل الغسالة. إذا تكرر الخطأ اتصل بفني الصيانة. من أجل فتح الباب انظر فصل «مقاطعة وتغيير البرنامج/فتح الباب يدوياً».
E36	خطأ في التوصيلات الإلكترونية في الغسالة 	افصل سلك الطاقة الكهربائي عن المأخذ، ثم أعد توصيله إلى المأخذ وقم بتشغيل الغسالة. إذا تكرر الخطأ اتصل بفني الصيانة.
E37	خطأ في التوصيلات الإلكترونية في الغسالة 	افصل سلك الطاقة الكهربائي عن المأخذ، ثم أعد توصيله إلى المأخذ وقم بتشغيل الغسالة. إذا تكرر الخطأ اتصل بفني الصيانة.

المشكلة/ الخطأ	استكشاف الأخطاء وإصلاحها	ماذا تفعل؟
	<b>تحذير نظام ضخ المياه</b> عرض الرمز 	تحذير في انخفاض تدفق المياه في مرحلة الضخ، تحقق: • إذا كان فلتر المضخة نظيفاً، • إذا كان خرطوم التصريف غير مسدوداً، • إذا كان المصرف غير مسدود، • إذا تم تثبيت خرطوم التصريف أعلى أو أخفض من حد الارتفاع (انظر فصل «التركيب والتوصيل/ تركيب خرطوم تصريف المياه»)
⊙	<b>توزيع غير متكافئ للغسيل</b> عند الانتهاء برنامج الغسل يستمر عرض الرمز ⊙ على الشاشة.	قم بتوزيع الغسيل يدوياً وتشغيل برنامج الدوران. انظر الوصف الإضافي في جدول استكشاف الأخطاء وإصلاحها.
cln	<b>تحذير نظام تشغيل أنابيب التعقيم Steril tub (برنامج التنظيف الذاتي)</b>  بعد انتهاء البرنامج، يُعرض على الشاشة بالتناوب الكتابة «cln» و «End».	نصح بتشغيل نظام Steril tub (برنامج التنظيف الذاتي).
»PF«	<b>تحذير انقطاع التيار الكهربائي</b> »PF« (انقطاع التيار الكهربائي) 	توقف دورة الغسل بسبب انقطاع التيار الكهربائي. لتشغيل برنامج الغسيل مجدداً اضغط على الزر (3) تشغيل/إيقاف تشغيل مؤقت (START/PAUSE) لمتابعة البرنامج
	<b>عدم استجابة العرض على الشاشة وجميع المفاتيح</b>	قم بإيقاف البرنامج يدوياً باستمرار الضغط على الزر (1) تشغيل/إيقاف/إعادة ضبط (ON/OFF/RESET) لمدة لأكثر من 3 ثواني. افصل سلك الطاقة الكهربائي عن المآخذ، ثم أعد توصيله إلى المآخذ وقم بتشغيل الغسالة. إذا تكرر الخطأ اتصل بفني الصيانة.
	<b>توقف الغسالة المؤقت لمواصلة برنامج الغسل</b> تُضيء وتتطفي الفترة الزمنية لانتهاء مدة الغسل على شاشة العرض  .	لمواصلة عملية الغسل، اضغط على زر (3) تشغيل/إيقاف تشغيل مؤقت (START/PAUSE)، أو قم بإيقاف البرنامج يدوياً باستمرار الضغط على الزر (1) تشغيل/إيقاف/إعادة ضبط (ON/OFF/RESET) لمدة لأكثر من 3 ثواني.

المشكلة/ الخطأ	استكشاف الأخطاء وإصلاحها	ماذا تفعل؟
	<p><b>التحضير لفتح قفل الباب</b> سوف تُضيء وتتدفق المؤشرات الضوئية على شاشة العرض.</p> 	<p>انتظر، حتى تنتهي العملية. إذا لم تظهر الكتابة خطأ بعد انتهاء العملية، يمكنك تشغيل (بدء) برنامج جديد. تحتاج إلى ضخ المياه. انتظر حتى يفتح قفل الباب.</p>
	<b>الضجيج والاهتزاز</b>	<p>تحقق أنه تم تعديل الأرجل بشكل صحيح وتم شد صواميل الأمان جيداً</p>

في حال عدم توزع الغسيل بشكل متساوي في جرن الغسالة أو تكثف الغسيل، قد يسبب هذا مشاكل، مثل الاهتزاز وصوت صاحب أثناء العمل. تكشف الغسالة عن مثل هذه المشاكل ولهذا يتم تنشيط UKS\* (\*نظام التحكم بالموازنة). التحميلات القليلة للغسيل (على سبيل المثال منشفة وسترة ومنشفة حمام، ... الخ) أو ملابس مصنعة من مواد ذات خصائص هندسية خاصة بحيث يكون من الصعب توزيعها بشكل متساوي داخل الجرن (الشباشب والقطع الكبيرة، الخ). هذا يؤدي إلى عدد أكبر من المحاولات لإعادة توزيع الغسيل. وبالتالي يؤدي إلى تطويل مدة عمل برنامج الغسل. في الحالات القصوى، بسبب الظروف الغير مناسبة يتم إنهاء البرنامج دون عصر. UKS\* (\*نظام التحكم بالموازنة) يحقق عمل متوازن ويمدد من عمر الغسالة.

إذا استمرت المشكلة على الرغم من اتباع النصائح المذكورة أعلاه، اتصل بفني الخدمة المعتمد. لا تغطي الكفالة إصلاح الأعطال أو الشكاوى الناتجة عن التركيب الخاطئ أو الاستخدام الغير السليم للغسالة. في مثل هذه الحالات، يتكفل المستهلك بدفع التكاليف المترتبة عليه.

## خدمة العملاء

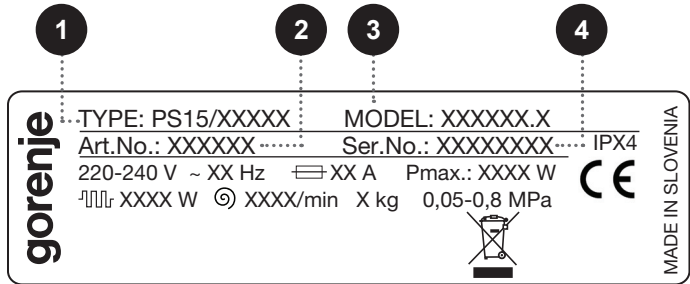
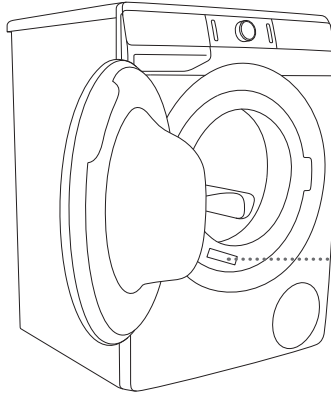
### قبل الاتصال بخدمة العملاء

عند الاتصال بخدمة العملاء، يجب أن تعرف نوع (1). رمز الغسالة (2)، رمز النموذج (الموديل) (3) والرقم التسلسلي (4) للنشافة.

نوع، ورمز الغسالة، رمز النموذج (الموديل) والرقم التسلسلي تجدها على لوحة التصنيف على الجهة الأمامية من فتحة باب الغسالة.

⚠ في حال حدوث عطل، لا تستخدم سوى قطع الغيار المصرح بها من الشركة المصنعة.

⚠ لا تغطي الكفالة إصلاح الأعطال الناتجة عن التركيب الخاطئ أو الاستخدام الغير السليم للغسالة خلال فترة الكفالة. مثل هذه الحالات، يتكفل المستهلك بدفع التكاليف المترتبة عليه.



يمكن الاطلاع على الملحقات الإضافية أو ملحقات الصيانة، على موقعنا الالكتروني: [www.gorenje.com](http://www.gorenje.com)

# نصائح حول الغسل والاستخدام الاقتصادي للغسالة

اغسل الملابس الملونة الجديدة بشكل منفصل عن بقية الغسيل لأول مرة.

اغسل الملابس المتسخة بشكل كبير بكميات قليلة وكمية أكبر من مسحوق الغسيل أو استخدم برنامج غسلة أولية.

استخدم مزيل البقع على البقع العنيدة قبل الغسل. نوصي بالرجوع إلى نصائح إزالة البقع.

ننصح باستخدام برنامج غسل بدون غسلة أولية لغسل الملابس القليلة الاتساخ، استخدم برنامج قصير (على سبيل المثال TIMECARE) ودرجة حرارة غسل منخفضة.

عند غسل الملابس بشكل متكرر على درجة حرارة منخفضة واستخدام منظفات سائلة، يمكن أن تتكاثر البكتيريا التي يمكن ان تسبب رائحة غير مرغوب فيها في الغسالة. لتفادي ذلك، من المستحسن أن تقوم بتشغيل برنامج Steril tub (برنامج التنظيف الذاتي) لـ (انظر جدول البرامج).

نوصي، بتجنب غسل كميات قليلة جداً من الغسيل من أجل توفير الطاقة وأداء أفضل للغسيل.

قم بفك الغسيل عن بعضه وفتحه قبل وضعه في الجرن. استخدم منظفات الغسيل فقط الخاصة بالغسالات.

في حال الرغوة المفرطة في الغسالة أو انسكاب الرغوة من خلال موزع مواد التنظيف، يجب شطف الغسيل المغسول جيداً بكمية كبيرة من الماء. يجب اختيار برنامج غسل بدون استخدام المنظفات.

ضع كمية من مسحوق الغسيل أو منظفات الغسيل السائلة بحسب التعليمات، مع مراعاة درجة حرارة الغسل وبرنامج الغسل المختار، درجة اتساخ الغسيل وعسر المياه.

إذا زادت درجة عسر المياه عن  $14^{\circ}\text{dH}$ ، يجب استخدام مزيل عسر المياه. لا تغطي الكفالة تضرر السخان، بسبب عدم استخدام مزيل عسر المياه بشكل صحيح. تأكد من المعلومات حول عسر المياه من السطات المحلية لتزويد المياه في منطقتك.

لا ننصح باستخدام وسائل التبييض التي تحتوي على الكلور لأنها تضرر بالسخان.

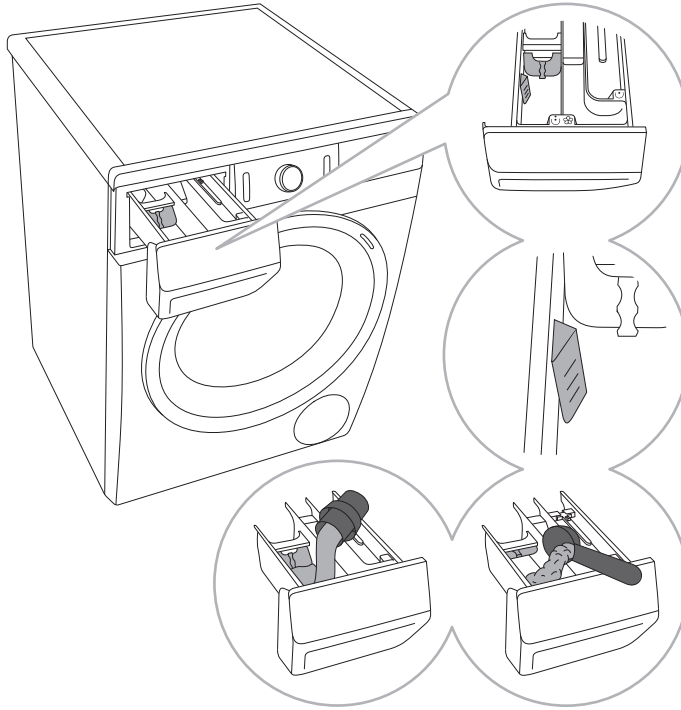
لا تضع كتل صلبة من مسحوق الغسيل في موزع مواد التنظيف لأن هذا يسبب انسداد الأنابيب في الغسالة.

عند استخدام منتجات سوائل تنظيف مكثفة، نوصي بتخفيفها بالماء لمنع انسداد أنبوب تصريف موزع مواد التنظيف. المنظفات السائلة معدة للاستخدام في برامج الغسل بدون غسلة أولية.

عند دورات العصر الأعلى، تقل كمية الرطوبة في الغسيل، لذلك يكون التنشيف في النشافة أسرع وأكثر اقتصاداً.

مستوى عسر المياه				عسر المياه
p.p.m.	°fH(°F)	m mol/l	°dH (°N)	
150 >	15 >	1,5 >	8,4 >	1 - ماء يسر
250 - 150	25 - 15	2,5 - 1,5	14 - 8,4	2 - ماء متوسط العسر
250 <	25 <	2,5 <	14 <	3 - ماء عسر

٥- تأكد من المعلومات حول عسر المياه من السلطات المحلية لتزويد المياه في منطقتك.



**1** تم تجهيز الغسالة بلوحة إغلاق بحيث يمكنك أيضاً صب المنظفات السائلة في مقصورة موزع مواد التنظيف (المقصورة اليسرى).

**2** مؤشر مستوى مسحوق وسائل الغسيل.

**3** عند استخدام مسحوق تنظيف الغسيل، يجب رفع لوحة الإغلاق.

**4** في حال وضع منظف سائل في المقصورة يجب تنزيل اللوحة.

#### رموز موزع مواد التنظيف

غسلة أولية	☉
غسلة رئيسية	☼
مطري	☂

- يُفضل إضافة مسحوق التنظيف فقط قبل الغسل. إذا وضعت المسحوق مُسبقاً، تأكد من أن موزع مواد التنظيف جاف تماماً قبل إضافة مسحوق التنظيف، حيث يمكن أن يتكتل مسحوق التنظيف قبل دورة الغسل.
- صب المطري في موزع مواد التنظيف، في الحجرة المعلقة بالرمز ☸ . اتبع التعليمات على عبوات التطرية.
- لا تملأ حجرة موزع مواد التنظيف فوق العلامة max، (أعلى مستوى معين). في حال كان المطري فوق العلامة فإنه سيسيل إلى الغسيل مبكراً، ما يضعف تأثير الغسل.

## نصائح حول إزالة البقع

قبل استخدام مزيلات البقع المخصصة، يمكنك استخدام المواد الطبيعية والصديقة للبيئة لإزالة البقع الصغيرة والخفيفة.

ولكن، يجب القيام بذلك على الفور! بلل البقع باستخدام اسفنجة ماصة أو منشفة ورقية، ومن ثم اغسلها بالماء البارد (الفاتر)، لا تغسلها أبداً بالماء الساخن!

البقع	مزيل البقع
الوخل	عندما تنتشف البقع، يجب أولاً إزالتها عن الملابس قبل وضعها في الغسالة. إذا كانت البقع صعبة التنظيف، انقعها بمزيل البقع الذي يحتوي على الانزيمات قبل غسلها. إذا كانت البقع خفيفة، قم بتنظيف البقع بسائل أو مسحوق التنظيف والماء.
مضاد العرق	قبل غسل الملابس في الغسالة يجب إضافة سائل التنظيف على البقع. أضف مزيل البقع للبقع الصعبة التنظيف. يمكن استخدام مواد التبييض التي تحتوي على الأوكسجين عند غسل الملابس.
الشاي	انقع أو اشطف الملابس بالماء البارد واستخدم مزيل البقع عند الضرورة.
الشوكولاتة	انقع أو اشطف الملابس بالصابون والماء الفاتر، ثم ضع عصير الحمض واشطفها.
الحبر	قبل الغسل في الغسالة يجب معالجة البقع بمزيلات البقع. يمكن أيضاً استخدام الكحول المشبع. يجب قلب الملابس من الداخل إلى الخارج ووضع منشفة ورقية تحت البقعة. يمكن استخدام الكحول على الجزء الخلفي للبقع. في النهاية اشطف الملابس جيداً.
أقلام التلوين	قم بحل بعض النشا في الماء وضعه على البقع. عندما ينتشف، افركه جيداً بفرشاة ثم اغسله في الغسالة.
أغذية الأطفال (بقع البول، والطين، والطعام)	قبل غسل الملابس في الغسالة، انقعها في الماء الفاتر لمدة نصف ساعة. لسهولة إزالة البقع، يمكن إضافة مزيل البقع الذي يحتوي على إنزيمات إزالة البقع إلى الماء.
العشب	قبل الغسل في الغسالة، انقع الملابس في مزيل البقع الذي يحتوي على انزيم إزالة البقع. يمكن أيضاً إزالة بقع العشب بنقعها (حوالي ساعة) في عصير الليمون أو الخل الكحولي المخفف.
البيض	انقع الملابس في مزيل البقع، الذي يحتوي على انزيم إزالة البقع. انقعها بالماء البارد لمدة 30 دقيقة على الأقل أو بضعة ساعات، إذا كانت البقع صعبة. ثم اغسلها في الغسالة.
القهوة	انقع الملابس في مياه مالحة. إذا كانت البقع قديمة يمكن نقعها مع خليط من الغليسرين والأمونيا والكحول.
ملمع الأحذية	ضع زيت الطعام على البقع واشطفها.
الدّم	البقع الجديدة – اشطف الملابس بالماء البارد واغسلها في الغسالة. البقع الجافة – انقعها في مزيل البقع الذي يحتوي على انزيم إزالة البقع. ثم اغسلها في الغسالة. إذا لم تتلاشى البقع، حاول إزالتها بمبيض مناسب للملابسك.
المواد اللاصقة، العلكة	ضع الملابس في كيس وضعه في المجمدة، حتى تتصلب البقع، ثم أزلها بواسطة سكين حادة. ثم ضع على مكان البقع مزيل البقع للغسالة الأولية واشطفها جيداً. اغسل الملابس كالمعتاد.
المكياج	استخدم مزيل البقع للغسالة الأولية، ثم اغسلها في الغسالة.
الزبدة	قبل غسل الملابس في الغسالة، ضع مزيل البقع على البقع. ثم اشطفها بالماء الساخن (على درجة الحرارة المسموح بها للملابس).
الحليب	انقع الملابس في مزيل البقع الذي يحتوي على الانزيمات، لمدة 30 دقيقة أو بضعة ساعات إذا كانت البقع صعبة. ثم اغسلها في الغسالة.
عصير الفواكه	يمكن وضع خليط من الماء والملح على البقع. اتركها لفترة من الوقت ثم اشطفها. يمكن وضع كربونات الصوديوم، الخل الكحولي أو عصير الليمون (الحمض) على البقع قبل غسل الملابس في الغسالة. أما البقع القديمة، استخدم الغليسرين. بعد 20 دقيقة، اشطف الملابس بالماء البارد، ثم اغسلها في الغسالة.
النبيذ	انقع الملابس في الماء البارد لمدة 30 دقيقة. استخدم أيضاً مزيل البقع. ثم اغسلها في الغسالة.



البقع	مزيل البقع
الشمع	ضع الملابس في المجمدة، حتى يتجمد الشمع، ثم اكشطها. لإزالة بقية الشمع عن الملابس، أزلها بوضع منشفة ورقية على البقعة وكيها بالمكواة حتى يلتصق الشمع بالمنشفة الورقية.
العرق	قبل غسل الملابس في الغسالة، ادهن البقع بكمية من منظف الغسيل السائل.
العلكة	ضع الملابس في المجمدة، حتى تتجمد العلكة. ثم افركها، اغسل الملابس في الغسالة.

# التخلص من الجهاز

مواد التغليف مصنعة من مواد ملائمة بيئياً والتي يمكن إعادة تدويرها أو تجميعها أو التخلص منها دون أي خطر على البيئة. لهذا الغرض، تم تعريف مواد التعبئة والتغليف بشكل مناسب.









يشير الرمز على المنتج، أو على ملصقة التغليف، على أنه لا يجب التعامل مع هذا الجهاز كنفاية منزلية. قم بتسليم المنتج إلى مراكز تجميع النفايات المتخصصة لإعادة تدوير الأجهزة الكهربائية والإلكترونية المستهلكة.



عند التخلص من الغسالة المستخدمة بعد انتهاء عمرها، تأكد من إزالة جميع الكوابل الكهربائية، وكسر مفتاح الباب للتأكد من عدم إغلاق الباب (سلامة الأطفال).

**بالتخلص** من هذا المنتج بطريقة صحيحة، فإنك تساهم في الحيلولة دون حدوث عواقب سلبية محتملة ناجمة عن معالجة النفايات بشكل غير ملائم والتي تهدد البيئة وصحة الإنسان. والتي قد تنتج بسبب الطريقة غير الصحيحة في التخلص من المنتج. لمزيد من المعلومات التفصيلية حول إعادة تدوير هذا المنتج، يرجى الاتصال بمجلس البلدية المحلي أو بخدمة التخلص من النفايات المنزلية أو بالمتجر الذي اشتريته منه هذا المنتج.

# جدول الوقت وعدد الدورات

دورات العصر (عدد الدورات)	NORMALCARE (إعداد اساسي/مسبق الضبط)	البرامج	
[دورة في الدقيقة]	مدة الغسيل [دقيقة]	البرامج	
1000 **	62	Cotton black (قطن أسود)	
	59		
1200 *	182	Cotton color (قطن ملون)	
	192		
	106		
	97		
1200 *	94		
	200	Cotton white (قطن أبيض)	
	174		
1000 **	184		
	129	Mix (متنوع) (غسيل متنوع/خيوط إصطناعية)	
	117		
	114		
	63		
800 **	59		
	50	Wool/Handwash (الصوف/غسل يدوي)	
	49		
1000 **	37		
	20	Speed 20' (غسل سريع 20')	
1200 **	59	Power 59 (مكثف 59')	
-	112	Steril tub (برنامج التنظيف الذاتي)	

- \* يمكنك تغيير سرعة الدوران إلى أقصى سرعة
- \*\* حسب الموديل
- برنامج قياسي
- غسل بارد

دورات العصر (عدد الدورات)	NORMALCARE (إعداد أساسي/مسبق الضبط)	درجة موتيرة الحرارة	البرامج
[دورة في الدقيقة]	مدة الغسيل [دقيقة]		
1200 *	32	--	Rinse/Softening (الشطف/التطرية) (برنامج جزئي) ☸
1200 *	17	--	Spin/Drain (دوران/تصريف) (عدد الدورات - العص/شفط) (برنامج جزئي) ☉
1000 **	41	40	Sports (الملابس الرياضية) ☹
	39	30	
1200 *	175	-	Eco 40-60 ☐
800 *	143	90	Allergy care (عناية الحساسية) ☼
	118	60	
	98	40	
1200 *	93	30	Auto wash (غسل أوتوماتيكي) ☆

- \* يمكنك تغيير سرعة الدوران إلى أقصى سرعة  
 \*\* حسب الموديل  
 ☐ برنامج قياسي  
 -- غسل بارد

☹- بسبب انخفاض درجة حرارة الماء، وانخفاض جهد الشبكة الكهربائية وتحميلات الغسيل المختلفة، قد يتغير وقت الغسل، يتم تعديل الوقت المتبقي المعروض على الشاشة وفقاً لذلك أثناء عملية الغسل.

⚠ بسبب الاختلافات في نوع وكمية الغسيل، الطرد المركزي، تذبذب التيار الكهربائي ودرجة حرارة ورطوبة البيئة المحيطة، يمكن أن تختلف القيم المقاسة لطول مدة البرنامج واستهلاك الطاقة الكهربائية لدى المستخدم عن تلك المذكورة في الجدول.

## وضعية الاستعداد المنخفضة

إذا لم تقم بتشغيل أي برنامج أو اختيار أية إعدادات بعد تشغيل الغسالة زر (1) تشغيل/إيقاف/إعادة ضبط (ON/OFF/RESET).

سيتم إعادة تفعيل وحدة العرض (الشاشة) إذا قمت بتدوير مفتاح اختيار البرامج (2) أو الضغط على الزر (1) تشغيل/إيقاف/إعادة ضبط (ON/OFF/RESET). في بعض الموديلات، ستضيء اللمبة داخل جرن الغسالة أيضاً. إذا لم يتم القيام بأي شيء بعد انتهاء البرنامج ستنتظي وحدة العرض واللمبة داخل الجرن أيضاً بعد 5 دقائق لتوفير الطاقة.

$P_0$ = قدرة الطاقة المحتملة في وضعية إيقاف التشغيل [واط]	< 0,5
$P_I$ = قدرة الطاقة المحتملة في وضعية الاستعداد [واط]	< 0,5
$T_I$ = مدة وضعية الاستعداد [دقيقة]	5,00

نحتفظ بالحق لإجراء أية تغييرات وللأخطاء في تعليمات الاستخدام.







PS15 L1 ADVANCED



679892

ar (02-21)