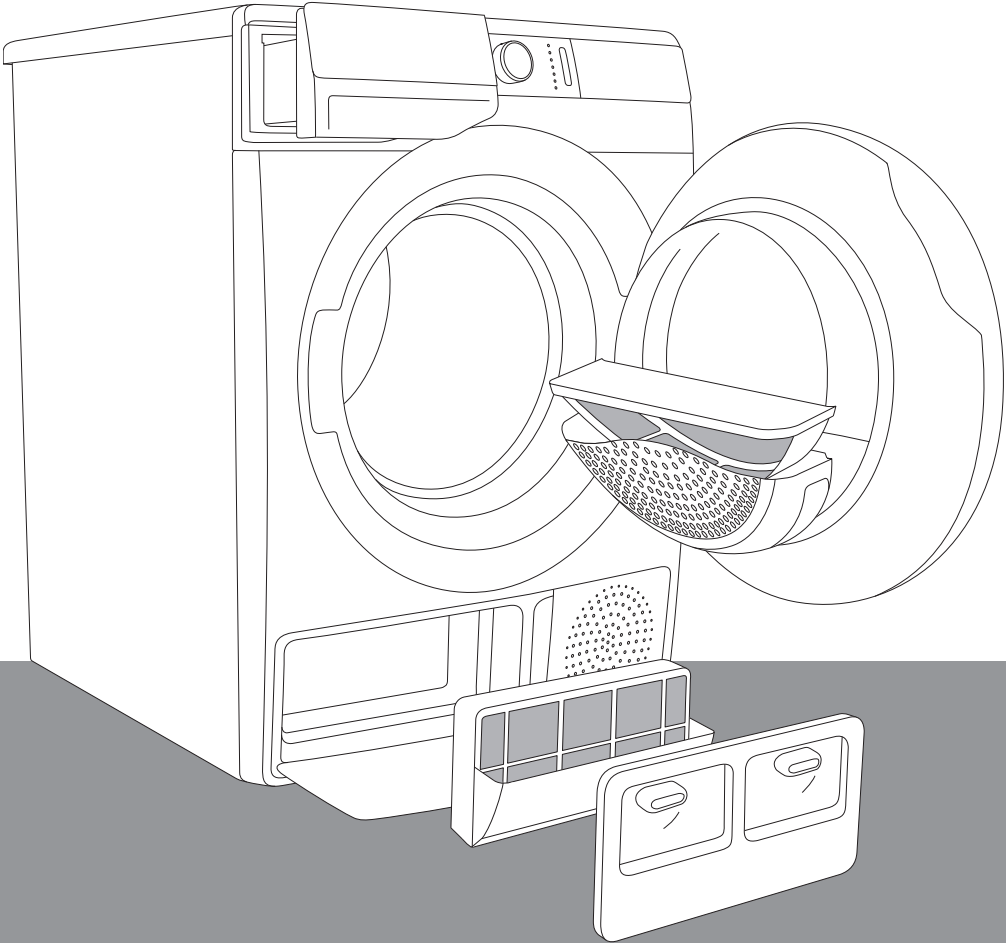


AR

تعليمات مفصلة حول استخدام النشافة

gorenje



الحياة اليوم معقدة. على الأقل لنجعل الاهتمام بالغسيل بسيطاً! سوف تساعدك نشافة **WaveActive** الجديدة مع التكنولوجيا المبتكرة وأحدث الإنجازات في الاهتمام بغسل الملابس على تبسيط المهام المنزلية اليومية. توفر تكنولوجيا **WaveActive** العناية الناعمة مع جميع أنواع الملابس، وبتجاعيد أقل، مع تكنولوجيا **IonTech**، سوف يكون غسيلك أكثر ليونة وبأقل تجاعيد، وبدون روائح كريهة ويكتريبا. في نفس الوقت، فإن نشافتك الجديدة سوف تكون صديقة للبيئة، كما أنها تستهلك طاقة كهربائية أقل بأكثر الطرق اقتصاداً.

النشافة هذه مصممة للاستخدام المنزلي. نرجو ألا تستخدمها لتنشيف الملابس الغير مناسبة للتنشيف في النشافة.

سوف تلاحظ في دليل التعليمات رموز، لها المعاني التالية:

⚠️ معلومات، نصائح، تلميح أو توصيات.

⚠️ تحذير - خطر عام

⚠️ تحذير - خطر صدمة كهربائية

⚠️ تحذير - خطر سطح ساخن

⚠️ تحذير - خطر حريق



من المهم قراءة دليل الاستخدام بعناية.

قائمة المحتويات

مقدمة	<p>4 احتياطات السلامة</p> <hr/> <p>12 وصف النشافة</p> <p>13 المواصفات الفنية</p> <p>14 وحدة التحكم</p>
بدء التشغيل	<p>16 التركيب والتوصيل</p> <p>16 اختيار الغرفة</p> <p>19 تركيب أرجل النشافة</p> <p>20 تصريف المياه المكثفة</p> <p>21 التوصيل إلى شبكة التيار الكهربائي</p> <p>22 التحريك والنقل</p> <p>23 نظام التعقيم</p> <hr/> <p>24 قبل استخدام الجهاز لأول مرة</p>
خطوات التجفيف	<p>25 عملية التنشيف في خطوات (1-6)</p> <p>25 الخطوة 1: اتبع تعليمات الملصقات الإرشادية على الملابس</p> <p>26 الخطوة 2: التحضير لتنشيف الغسيل</p> <p>30 الخطوة 3: اختيار برنامج التنشيف</p> <p>33 الخطوة 4: اختيار وظيفة إضافية</p> <p>38 الخطوة 5: تشغيل برنامج التنشيف</p> <p>38 الخطوة 6: انتهاء برنامج التنشيف</p> <hr/> <p>39 إلغاء (مقاطعة) وتغيير البرنامج</p>
تنظيف وصيانة الجهاز	<p>41 التنظيف والصيانة</p> <p>42 تنظيف الفلتر الشبكي الموجود على الباب</p> <p>43 تنظيف فلتر المضخة الحرارية</p> <p>44 تنظيف المبادل الحراري</p> <p>45 تفريغ خزان المياه المكثفة</p> <p>46 تنظيف النشافة</p>
استكشاف الأعطال وإصلاحها	<p>47 استكشاف الأخطاء وإصلاحها</p> <p>47 ماذا تفعل...؟</p> <p>48 جدول استكشاف الأخطاء وإصلاحها</p> <p>51 خدمة العملاء</p> <hr/> <p>52 نصائح حول التنشيف والاستخدام الاقتصادي للنشافة</p> <p>53 التخلص من الجهاز</p> <p>54 جدول الاستهلاك النموذجي</p>

احتياطات السلامة



قبل استخدام النشافة من المهم قراءة تعليمات الاستخدام.

نرجو عدم استخدام النشافة، إذا لم تقم قبل ذلك بقراءة وفهم تعليمات الاستخدام.

تعليمات الاستخدام تتماشى مع أنواع/نماذج مختلفة من النشافات، لذلك قد تُدرج في الدليل إعدادات أو ملحقات غير متوفرة في نشافتك.

قد يؤدي عدم مراعاة تعليمات الاستخدام أو الاستخدام الغير صحيح للنشافة إلى تضرر الغسيل أو النشافة أو المستخدم. احتفظ بتعليمات الاستخدام في مكان قريب من النشافة.

يمكنك الاطلاع على تعليمات الاستخدام على موقعنا الالكتروني
www.gorenje.com.

تم تصميم النشافة خصيصاً للاستخدام المنزلي. في حال استخدام آلة التنشيف لأغراض مهنية أو مريحة أو احترافية أو لأغراض تتجاوز الاستخدام المنزلي العادي، أو إذا تم استخدام النشافة من قبل شخص آخر غير المستهلك، فإن فترة الضمان مساوية لأقصر فترة ضمان محددة في التشريع المعمول به.

قم بمراعاة التعليمات الواردة للتركيب الصحيح لنشافة جورينيه وتوصيلها بشبكة التيار الكهربائي (انظر فصل «التركيب والتوصيل»).

يجب القيام بجميع الاصلاحات والصيانة على النشافة فقط من قبل فني الخدمة أو شخص مؤهل. قد يؤدي الاصلاح الغير مهني إلى وقوع حادث أو عطل كبير.

لا يجوز استبدال الكابل الكهربائي المتضرر إلا من قبل المصنّع، فني صيانة أو شخص مؤهل وذلك لتجنب الخطر.

عند التركيب لأول مرة، يجب ترك النشافة في مكانها لمدة ساعتين، قبل توصيلها بشبكة التيار الكهربائي.

يجب أن يقوم بوضع النشافة فوق الغسالة شخصين على الأقل.

يجب عدم توصيل النشافة إلى شبكة التيار الكهربائي باستخدام وصلة تمديد كهربائية.

لا يجب توصيل النشافة إلى مأخذ التيار الكهربائي المخصص لآلة الحلاقة أو مجفف الشعر.

يجب ألا تكون النشافة موصولة بالتيار الكهربائي بواسطة جهاز تحويل خارجي، مثل جهاز ضبط الوقت أو التوصيل بشبكة التيار الكهربائي، يتم تشغيلها وإيقاف تشغيلها بشكل منتظم بواسطة شركة الكهرباء.

في حال حدوث عطل، فيجب استخدام قطع الغيار المصرح بها فقط من قبل الشركة المصنعة المعتمدة.

في حال توصيل النشافة بشكل غير صحيح، والاستخدام الغير صحيح للنشافة أو القيام بإصلاح النشافة من قبل شخص غير مؤهل، فإن الضمان لا يغطي تكاليف إصلاح هذه الأخطاء.

استخدم دائماً التوصيلات أو الخراطيم المرفقة مع النشافة.

يجب أن تكون الغرفة التي توجد فيها النشافة بدرجة حرارة تتراوح بين 10 درجات مئوية و25 درجة مئوية.

يجب وضع النشافة على سطح مستو ومستقر على قاعدة صلبة (بيتون).

لا تضع النشافة خلف الأبواب، التي يمكن قفلها، والأبواب المنزلقة أو الأبواب ذات المفصل على الجانب الآخر الموازي لباب النشافة. يجب وضعها في غرفة بحيث يتم فتح باب النشافة بحرية.

يجب أن يكون المسار إلى فتحات التهوية دائماً مفتوح (غير مسدود).

لا تضع النشافة على سجادة ذات ألياف طويلة، لأن هذا يعيق دوران الهواء.

يجب ألا يحتوي الهواء الموجود بالقرب من النشافة على جزيئات الغبار. يجب أن تكون الغرفة التي تم تركيب النشافة فيها جيدة التهوية لمنع تدفق الغازات المنبعثة من أجهزة الغاز ذات الموامد المفتوحة (المدفئة).

يجب ألا تتراكم الياف الملابس حول النشافة.

يجب ألا تلامس النشافة الجدار أو أية عناصر مجاورة.

بعد تثبيت النشافة، لا تقم بتشغيلها، إلا بعد 24 ساعة. في حال نقل النشافة أو إرسالها للصيانة ضعها على الجانب الأيسر، بالنظر إليها من الجهة الأمامية.

لا يجب تنشيف الملابس في النشافة إذا لم يتم غسلها.

يجب غسل الملابس الملوثة بالنفط والأسيتون والكحول ومشتقات الزيت ومزيلات البقع والزيت والترينتين والشمع ومزيلات الشمع أولاً في الغسالة بالماء الساخن والمنظفات قبل تنشيفها بالنشافة.

يجب عدم تنشيف الملابس التي تحتوي على اللاتكس، وأجزاء من المطاط، وقبعات الاستحمام، أو القبعات ذات الرغوة المطاطية في النشافة.

استخدم مطريات الغسيل أو ما يشابهها وفقاً لتعليمات الشركة المصنعة.

⚠️ قم بإزالة جميع العناصر مثل الولاكات والكبريت (أعواد الثقاب) من الجيوب.

تتوقف النشافة عن العمل في حال حدوث انسداد في أنابيب المياه المكثفة (انظر فصل «مقاطعة وتغيير البرنامج/حاوية المياه المكثفة ممتلئة»).

إذا كنت ترغب بنقل النشافة أو تخزينها في فصل الشتاء في مكان غير مُدفأ، يجب عليك أولاً تفريغ خزان التكتيف.

يجب تنظيف فلاتر النشافة بعد كل عملية تنشيف. إذا أزلت الفلتر، فتأكد من إعادته قبل بدء عملية تنشيف أخرى.

لا تستخدم المذيبات أو مواد التنظيف الكاشطة، التي قد تضر بالنشافة (اتبع إرشادات وتحذيرات الشركة المصنعة لمواد التنظيف).

لا تقم أبداً بإضافة مواد كيميائية أو مواد معطرة إلى خزان التكتيف (انظر فصل «وصف النشافة وتفريغ خزان التكتيف»).

بعد انتهاء عملية التنشيف اسحب قايس النشافة من مأخذ الحائط.

تستخدم النشافة نظام مضخة حرارية لتسخين الهواء.

يتكون النظام من ضاغط ومبادل حراري. بعد بدء تشغيل النشافة يمكن أن يكون عمل الضاغط (صوت تدفق ماء) أو تدفق سائل تبريد أثناء العمل أكثر ضجيجاً. هذا ليس علامة فشل في العمل وليس لها تأثير على عمر النشافة. سينخفض الصوت تدريجياً مع الوقت عند استخدام النشافة.

ليس الهدف من النشافة استخدامها من قبل أشخاص (بما فيهم الأطفال) يعانون من ضعف القدرات الجسدية والعقلية أو عدم وجود الخبرة والمعرفة الكافية. ما لم تتم مراقبتهم أو توجيههم بكيفية استخدام النشافة من قبل الشخص المسؤول عن سلامتهم.

لا يغطي الضمان المواد المستهلكة، وتغيرات اللون الطفيفة، وارتفاع الصوت الناتج عن عمر الجهاز ولا يؤثر على عمل النشافة والأخطاء الجمالية على المكونات، التي لا تؤثر على وظيفة وسلامة النشافة.

سلامة الطفل لا تسمح للأطفال اللعب بالنشافة.

لا تسمح للأطفال والحيوانات الأليفة بالدخول إلى جرن النشافة.

قبل إغلاق باب النشافة وتشغيل البرنامج، تأكد من عدم وجود عناصر غير الملابس في الجرن (على سبيل المثال دخول الطفل في الجرن وإغلاق الباب من الداخل).

قم بتفعيل قفل الطفل الآمن.

انظر فصل «خطوة 4: اختيار وظائف إضافية/قفل الطفل الآمن».

لا تسمح للأطفال الذين تقل أعمارهم عن ثلاث سنوات التواجد بالقرب من النشافة، إلا إذا كانوا تحت إشراف مستمر.

النشافة مُصنّعة وفقاً للمعايير المختصة بالسلامة.

يمكن استخدام هذه النشافة من قبل الأطفال الذين تتراوح أعمارهم بين 8 سنوات وما فوق والأشخاص الذين يعانون من ضعف القدرات الجسدية والعقلية أو عدم وجود الخبرة والمعرفة الكافية، ما لم تتم مراقبتهم أو توجيههم بكيفية استخدام الجهاز بطريقة آمنة وفهم الأخطار الناجمة والمرتبطة باستخدام هذا الجهاز. يجب ألا يعيب الأطفال بالنشافة. لا يجوز تنظيف وصيانة الجهاز من قبل الأطفال دون إشراف مناسب.

⚠️ خطر السطح الساخن

عند التنشيف على درجات عالية، يسخن زجاج باب النشافة. احذر، من الاحتراق. احرص ألا يلعب الأطفال بالقرب من الباب الزجاجي.

أثناء عمل النشافة قد يسخن سطحها الخلفي جداً. انتظر، حتى تبرد النشافة، قبل لمس السطح الخلفي.

إذا فتحت باب النشافة أثناء عملية التنشيف، يمكن أن تكون الملابس لا تزال ساخنة وهناك خطر التعرض للاحتراق.

لا تقم بإيقاف تشغيل النشافة قبل انتهاء دورة التنشيف؛ إذا قمت بذلك لأي سبب من الأسباب، احذر عند أخذ الغسيل من الجرن حيث يمكن أن تكون الملابس لا تزال ساخنة. خذ الغسيل بسرعة من الجرن وانشره كي يبرد بأسرع وقت ممكن.

السلامة

⚠ استخدم النشافة فقط لتنشيف الملابس، التي تم شطفها بالماء. لا تقم بتنشيف الملابس، التي تم غسلها أو تنظيفها بمواد تنظيف قابلة للاشتعال (مثل البنزين، وثلاثي كلور الإيثيلين، وغيرها)، حيث يمكن أن يؤدي إلى انفجار.

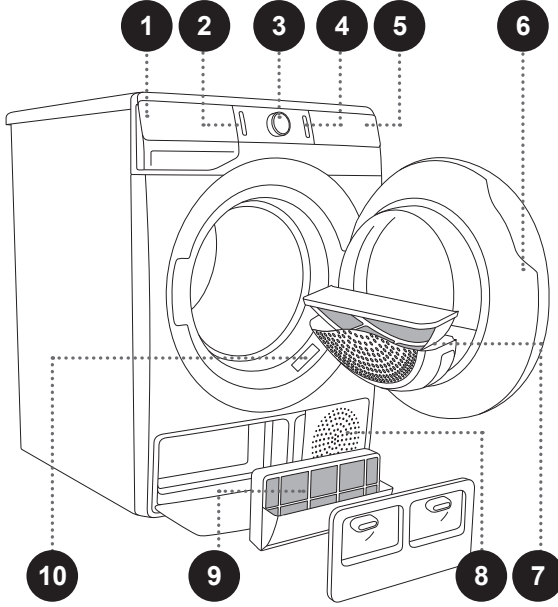
إذا قمت بتنظيف الملابس بمنظفات صناعية أو مواد كيميائية، لا تقم بتنشيفها في النشافة.

تم تجهيز النشافة بنظام حماية فصل أوتوماتيكي في حال ارتفاع درجة الحرارة. يُطفئ النظام السخان في حال ارتفاع درجة الحرارة بشكل كبير.

في حال انسداد الفلتر الشبكي، قد يؤدي إلى إيقاف تشغيل النشافة أوتوماتيكياً بسبب ارتفاع درجة الحرارة. قم بتنظيف الفلتر، وانتظر، حتى تبرد النشافة ثم أعد تشغيلها. إذا أخفقت في البدء، اتصل بفني الخدمة.

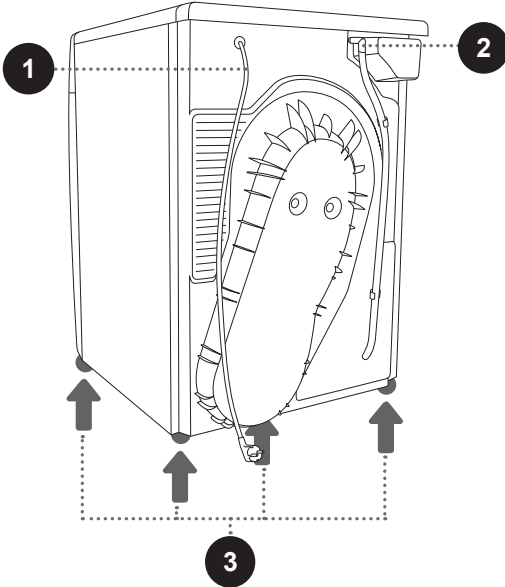
وصف النشافة

الجهة الأمامية



- 1 خزان الماء المكتف
- 2 مفتاح تشغيل/إيقاف تشغيل (ON/OFF)
- 3 زر اختيار البرنامج
- 4 مفتاح بدء/إيقاف مؤقت (START/PAUSE)
- 5 وحدة التحكم
- 6 الباب
- 7 الفلتر الشبكي
- 8 فتحة الهواء
- 9 فلتر المضخة الحرارية
- 10 لوحة التصنيف

الجهة الخلفية



- 1 الكابل الكهربائي
- 2 خرطوم تصريف المياه المكتفة
- 3 أرجل قابلة للتعديل


المواصفات الفنية (حسب الموديل)

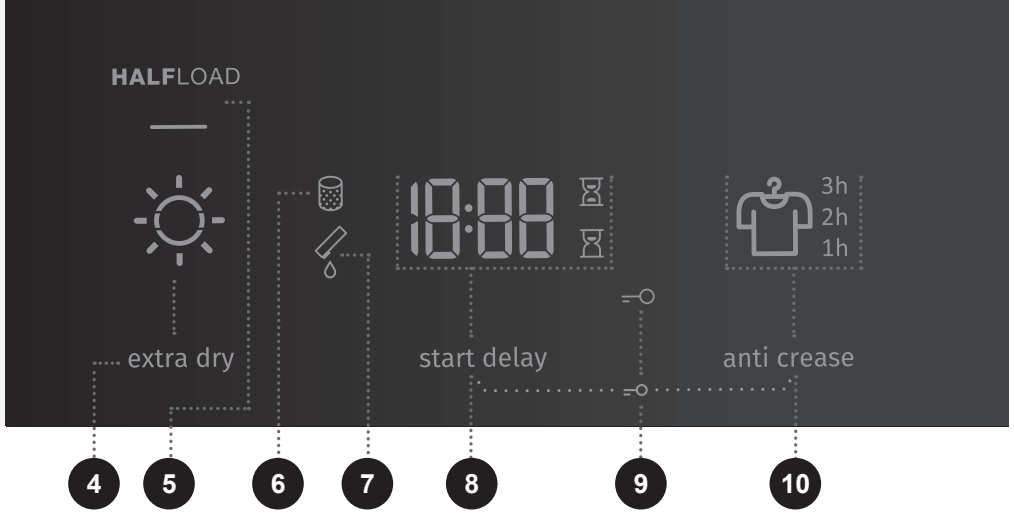
لوحة تصنيف المعلومات الأساسية للنشافة متوضّعة على الجانب الأمامي من فتحة باب النشافة (انظر فصل «وصف النشافة»)

العرض	600 مم
الارتفاع	850 مم
عمق النشافة (a)	625 مم
العمق والباب مغلق	653 مم
العمق والباب مفتوح (b)	1134 مم
الوزن	XX/YY كغم (حسب الموديل)
الجهد المقدر	انظر لوحة التصنيف
القاطع	انظر لوحة التصنيف
الطاقة الاسمية	انظر لوحة التصنيف
كمية الغاز المبرد	انظر لوحة التصنيف
نوع التبريد المستخدم	R450a
الحد الأقصى للتحميل	انظر لوحة التصنيف

يحتوي هذا المنتج على الغازات المفلورة المسببة للاحتباس الحراري.
نوع التبريد المستخدم: R450a
كمية الغاز المبرد: 0,33 كغم
إجمالي GWP (الاحتباس الحراري): 604:
أي ما يعادل 0,200 t : CO₂
مغلقة بإحكام.

لوحة التصنيف

gorenje	TYPE: SP15/XXX	MODEL: XXXXXX/X	CE	MADE IN SLOVENIA	
	Art.No.: XXXXXX	Ser.No.: XXXXXXXX			IPX4
	220-240 V ~ XX Hz				⊞ XX A
	Pmax.: XXXX W	RXXXX/XXX kg			(X kg)
					



EXTRA DRY 4
(مستوى الجفاف)

يضيء الرمز ☀ عند اختيار الوظيفة

START DELAY 8
(تأجيل التشغيل)

امكانية ضبط بدء تشغيل مؤجل

إضاءة الرمز = 9
قفل الطفل

استمر بالضغط على الموضع
8+10 لمدة 3 ثواني.

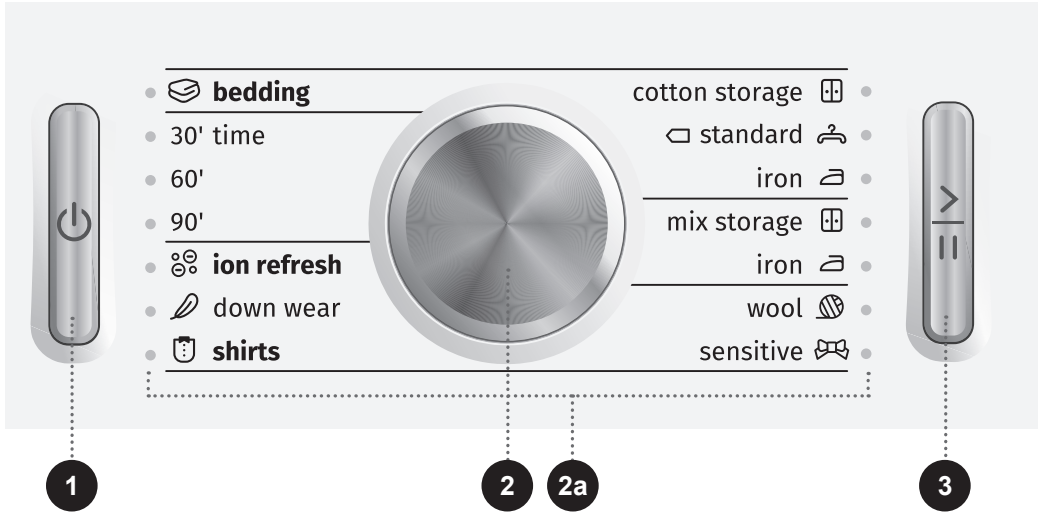
HALFLOAD 5
(نصف تحميل)

ANTI CREASE 10
(ضد التجعد)

يضيء الرمز مⓂ ومدة ضد التجعد.

إضاءة الرمز 6
قم بتنظيف الفلتر

إضاءة الرمز 7
قم بتفريغ خزان المياه
المكثفة



1 مفتاح تشغيل/إيقاف تشغيل
(ON/OFF) لتشغيل وإيقاف
تشغيل النشافة.

يُضيء الزر عند التشغيل.

2 زر اختيار البرنامج

2a يضيء الضوء بجانب برنامج
التنشيف المختار.

3 مفتاح بدء/إيقاف مؤقت
(START/PAUSE)

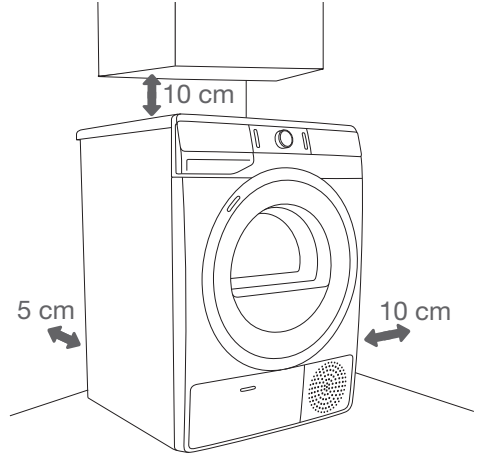
لتشغيل وإيقاف تشغيل البرنامج

يومض المفتاح عند اختيار البرنامج
والإيقاف المؤقت، ويضيء عند
تشغيل البرنامج.

التركيب والتوصيل

• قم بإزالة جميع مواد التعبئة والتغليف.
• عند إزالة مواد التعبئة والتغليف، احذر ألا تضرر بالنشافة بواسطة أداة حادة.

اختيار الغرفة



• يجب ألا تلامس النشافة الجدار أو أية عناصر مجاورة. للحصول على أداء أمثل للنشافة، من المستحسن أن تأخذ في الاعتبار المسافات عن الجدران كما هو موضح بالرسم. في حال عدم مراعاة الحد الأدنى من المسافة كما هو مذكور، قد ترتفع درجة حرارة النشافة بشكل مفرط.

• يجب أن تكون فتحات التهوية الموجودة على الجانب الخلفي وفتحة الهواء الموجودة على الجانب الأمامي للنشافة مفتوحة دائماً.

يجب أن تكون الغرفة التي توجد فيها النشافة بدرجة حرارة تتراوح بين 10 درجات مئوية و25 درجة مئوية. عمل النشافة عند درجة حرارة محيطية منخفضة يمكن أن يؤدي إلى التكاثر داخل النشافة. لا تضع الجهاز في مكان يمكن أن يكون معرض لخطر التجمد، إذ يمكن أن يؤدي الماء المجمد في خزان المياه المكثفة والمضخة إلى تضرر النشافة.

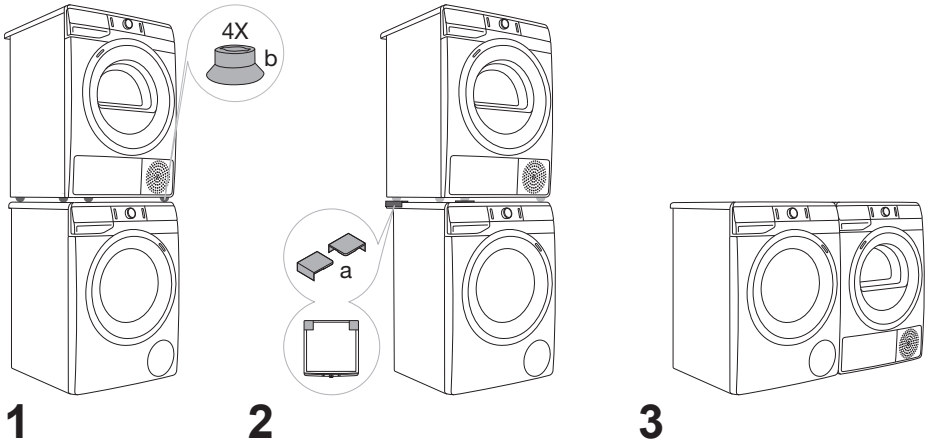
تنبعث الحرارة عن النشافة لذلك لا تضعها في غرفة صغيرة جداً، حيث ستستغرق عملية التنشيف فترة أطول بسبب الكمية المحدودة للهواء المحيط.

يجب أن تكون الإضاءة في الغرفة كافية لسهولة قراءة التعليمات على وحدة عرض لوحة التحكم.

تركيب النشافة

إذا كان لديك نشافة من جورينيه بأبعاد مماثلة (نفس الأبعاد)، يمكنك وضعها فوق غسالة جورينيه؛ يجب استخدام أرجل الضغط أو وضعها إلى جانب الغسالة (الشكلان 1 و 3).
إذا كان لديك غسالة من جورينيه بأبعادها أقل (حد أقصى للعمق 545 ملم)، من نشافة جورينيه نفسها، عندها يجب عليك شراء قواعد داعمة إضافية للنشافة (الشكل 2). يجب استخدام أرجل الضغط المرفقة؛ فهي مصممة لمنع انزلاق النشافة.

يمكن شراء معدات إضافية (حامل للنشافة (a) وأرجل الضغط (b)) من مراكز الصيانة.
يجب أن يكون السطح الذي سيتم وضع النشافة عليه نظيفاً ومستوياً.
يجب أن تتحمل غسالة جورينيه التي تريد وضع نشافة جورينيه عليها وزن نشافة جورينيه (انظر فصل «وصف النشافة/المواصفات الفنية»).



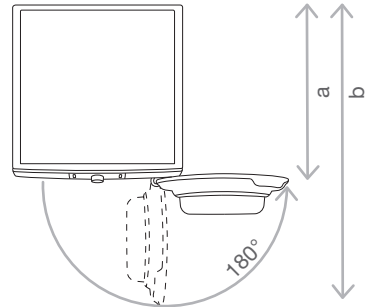
٢- يجب أن يقوم بوضع النشافة فوق الغسالة شخصان على الأقل.

فتح باب النشافة (بالنظر من الأعلى)

انظر فصل «وصف النشافة/المواصفات الفنية».

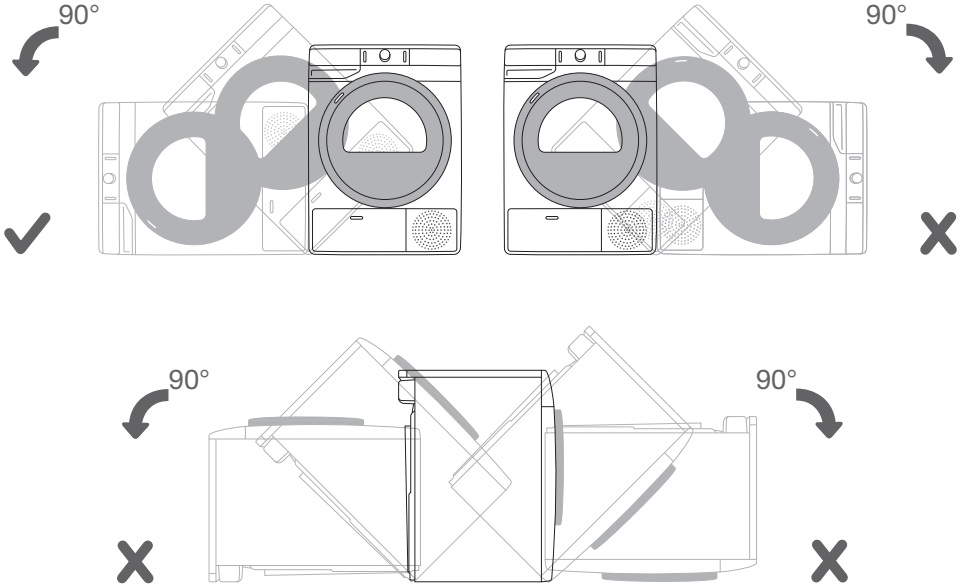
$$a = 625 \text{ مم}$$

$$b = 1134 \text{ مم}$$



⚠ لا تضع النشافة خلف أبواب، يمكن قفلها، والأبواب المنزلقة (السحاب) أو الأبواب ذات مفصل على الجانب الأخر الموازي لباب النشافة. يجب وضعها في غرفة بحيث يتم فتح باب النشافة بحرية.

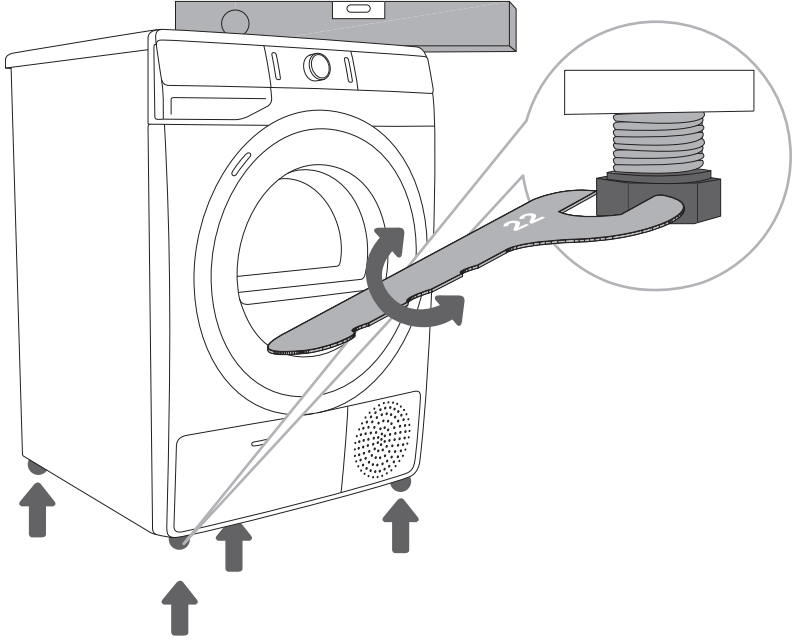
⚠ لا تضع النشافة على سجادة ذات ألياف طويلة، لأن هذا يُعيق دوران الهواء.



⚠ بعد تثبيت الجهاز، لا تتم بتشغيلها، إلا بعد 24 ساعة. في حال نقل النشافة أو إرسالها للصيانة ضعها على الجانب الأيسر، بالنظر إليها من الجهة الأمامية.

تركيب أرجل النشافة

اضبط توازن النشافة يدوياً طويلاً وعرضياً عن طريق الأرجل القابلة للتعديل التي تسمح بتعديل التوازن +/- سم. استخدم ميزان تسوية ومفتاح رقم 22.



- يجب أن تكون الأرضية حيث سيتم وضع النشافة عليها من البيتون، وتكون جافة ونظيفة، حيث يمكن أن تنزلق النشافة. نظف أيضاً الأرجل القابلة للتعديل.

- يجب وضع النشافة على سطح مستوي ومستقر على قاعدة صلبة.

- سبب الاهتزاز، تحريك أو نقل النشافة في الغرفة والعمل بصوت مرتفع، يمكن أن يكون بسبب عدم تعديل الأرجل القابلة للتعديل بشكل جيد. لا يغطي الضمان تعديل الأرجل القابلة للتعديل بشكل غير صحيح.

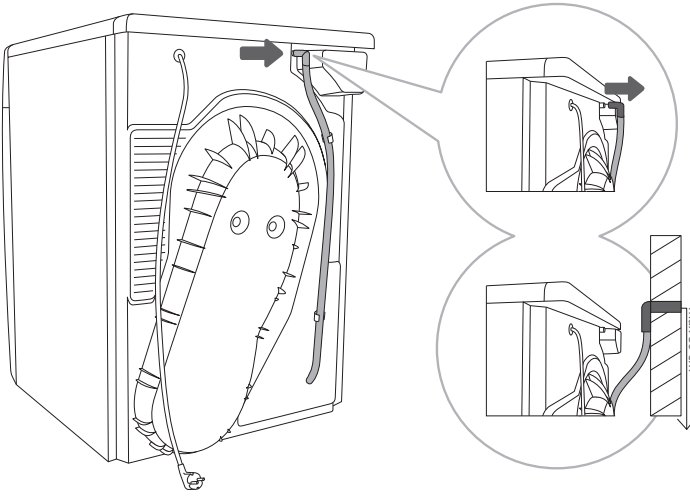
في بعض الأحيان، قد تُسمع أيضاً ضوضاء عالية أو غير عادية أثناء تشغيل النشافة، التي هي غير عادية بالنسبة للنشافة، ويرجع ذلك على الأغلب إلى التركيب الخاطئ.

تصريف المياه المكثفة

يتم استخراج الرطوبة من الغسيل إلى وحدة المكثف وتجمع في خزان تكثيف المياه.

يُضَيء المؤشر الضوئي أثناء عملية التنشيف (يضيء الرمز 7) على الشاشة) مُشيراً إلى امتلاء خزان المياه المكثفة ويجب تفريره.

يمكن تجنب تفرير خزان المياه المكثفة بتوصيل خرطوم تصريف المياه المكثفة الموجود على الجانب الخلفي للجهاز مباشرة إلى فتحة التصريف.



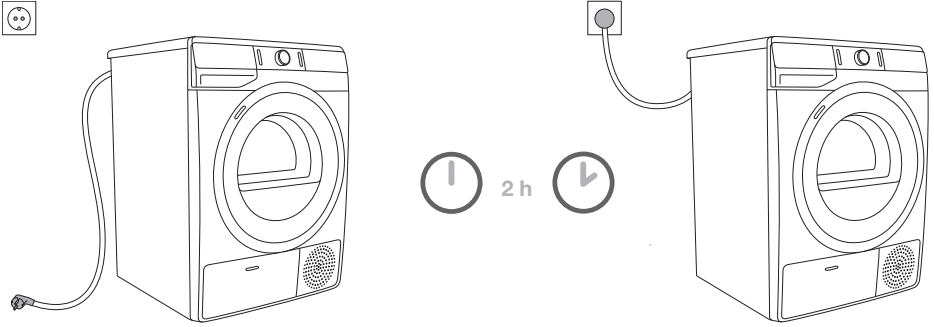
1 اسحب الخرطوم من المرفق الموجود على الجزء الخلفي من الجهاز (الجهة اليسرى تحت الغطاء).

2 ضع الخرطوم في فتحة التصريف، الذي يجب أن يكون بارتفاع 80 سم على الأقل عن الأرض.

في حال قمت بتوصيل أنبوب تصريف المياه المكثفة إلى فتحة التصريف أو ، تأكد من شد الخرطوم بشكل جيد وأمن. هذا يمنع تسرب المياه، التي يمكن أن تسبب أضراراً غير متوقعة.

⚠ استخدم دائماً الخراطيم، المرفقة بالشفافة.

التوصيل إلى شبكة التيار الكهربائي



⚠ عند التركيب لأول مرة، يجب ترك النشافة في مكانها لمدة ساعتين، قبل توصيلها إلى شبكة التيار الكهربائي.

قم بتوصيل النشافة إلى مأخذ كهربائي مؤرض. بعد التركيب يجب أن يكون من السهل الوصول إلى مأخذ الحائط ويجب أن يكون المأخذ مزود بخط أرضي (وفقاً للأنظمة المتداولة).

البيانات المتعلقة بنشافتك موجودة على لوحة التصنيف (انظر فصل «وصف النشافة/المواصفات الفنية»).

⚠ ننصح باستخدام حماية للجهد الزائد (قاطع حماية) للحماية من البرق.

⚠ يجب عدم توصيل النشافة إلى شبكة التيار الكهربائي باستخدام وصلة تمديد كهربائية.

⚠ لا يجب توصيل النشافة إلى مأخذ التيار الكهربائي المخصص لألة الحلاقة أو مجفف الشعر.

⚠ يجب أن يقوم بالإصلاحات والصيانة المتعلقة بالسلامة أو الأداء، فني صيانة مؤهل.

⚠ يجب عدم استبدال الكابل الكهربائي المتضرر إلا من قبل فني خدمة معتمد.

التحريك والنقل

بعد كل دورة تنشيف، يبقى كمية قليلة من الماء المكثف في النشافة. قم بتشغيل النشافة واختيار أحد برامج التنشيف واترك النشافة تعمل لمدة نصف دقيقة. هكذا يتم ضخ الماء المتبقي وتفاذي تضرر النشافة عند النقل. يمكن إمالة النشافة على الجهة اليسرى عند النقل أو التحريك.

⚠ بعد النقل، يجب ترك النشافة مدة ساعتين على الأقل بدون حركة قبل توصيلها بشبكة التيار الكهربائي. يجب القيام بإجراء التركيب والتوصيل من قبل شخص مؤهل.

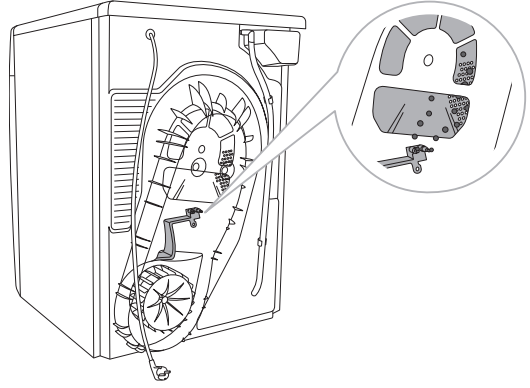
⚠ إذا لم يتم نقل النشافة بما يتوافق والتعليمات، يجب ترك النشافة مدة 24 ساعة بدون حركة. خلاف ذلك، يمكن أن يتضرر نظام المضخة الحرارية، وهذا لا يغطيه الضمان. احذر ألا تضر بنظام التبريد (انظر فصل «التركيب والتوصيل/تركيب النشافة»).

⚠ قبل توصيل النشافة إلى التيار الكهربائي الرئيسي، يجب قراءة دليل الاستخدام بعناية. لا تغطي الكفالة إصلاح الأعطال أو الشكاوى الناتجة عن التركيب الخاطئ أو الاستخدام الغير السليم للنشافة.

⚠ يجب أن يقوم باستبدال الحزام فني الخدمة المعتمد، الذي لديه قطع الغيار الأصلية المعروفة بالعلامة OPTIBELT 8 EPH 1941؛ 104265، والشيفرة (الرمز) OPTIBELT 8 EPH 1941، والشيفرة HUTCHINSON 8؛ 562038، والشيفرة POLY-V 7PH 1956 HUTCHINSON؛ 160165، والشيفرة PHE 1942، والشيفرة 270313 (حسب الموديل).

نظام التعقيم

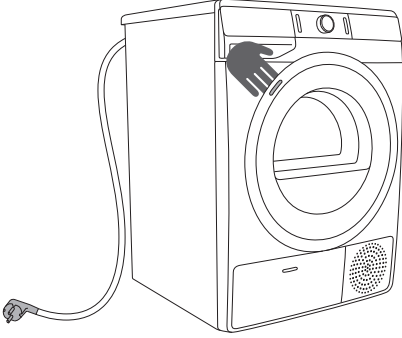
التنشيف بإضافة الأيونات أثناء برنامج التنشيف يضمن ليونة ونعومة الملابس، وخلوها من الكهرباء الساكنة. يمكن ارتداء الملابس مباشرة بعد انتهاء برنامج التنشيف، حيث لا تتطلب للكي في معظم الحالات. يهب الهواء المؤين عبر الجزء الخلفي إلى جرن النشافة، حيث يساعد في التقليل أو الحد من الروائح الكريهة الناتجة عن الملابس المجففة.



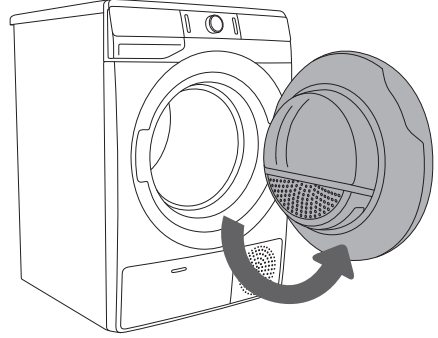
قبل استخدام الجهاز لأول مرة

تأكد من فصل الجهاز عن شبكة التيار الكهربائي ثم افتح الباب كالتالي، اسحب الجهة اليسرى من الباب نحوك (الشكل 1 و2).

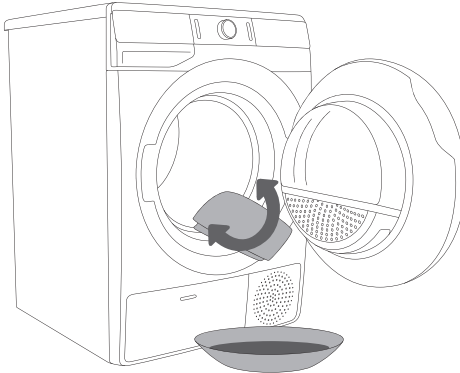
قبل الاستخدام لأول مرة قم بتنظيف جرن النشافة بقطعة قماش رطبة ناعمة وماء (الشكل 3).



1



2



3

⚠ لا تستخدم المذيبات أو مواد التنظيف الكاشطة، التي قد تضر بالنشافة (اتبع إرشادات وتحذيرات الشركة المصنعة لمواد التنظيف).

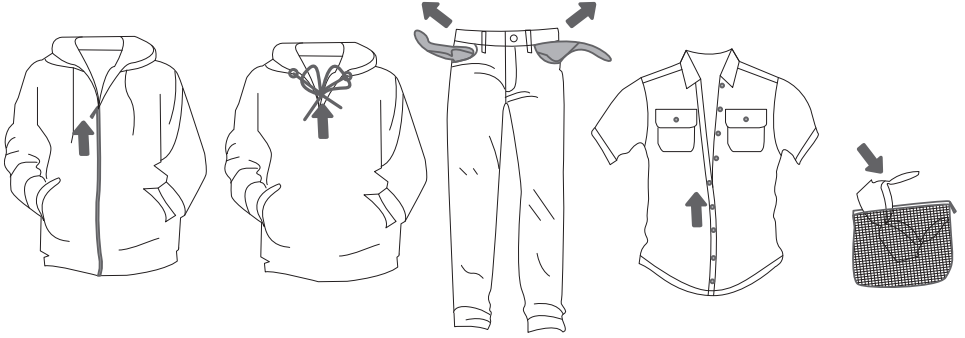
عملية التنشيف في خطوات (6-1)

الخطوة 1: اتبع تعليمات الملصقات الإرشادية على الملابس

الغسل ممنوع 	غسل يدي فقط 	أقصى درجة حرارة غسل 30 درجة مئوية  	أقصى درجة حرارة غسل 40 درجة مئوية  	أقصى درجة حرارة غسل 60 درجة مئوية  	أقصى درجة حرارة غسل 95 درجة مئوية  	غسل عادي؛ ملابس حساسة
التبييض غير مسموح به 			تبييض في الماء البارد 			بياضات حساسة
التنظيف الجاف (غسل في المصبغة) غير مسموح به 	غسل في المصبغة (تنظيف جاف بالكبروسين، الكحول النقي، وفي (R113)) 	المذيبات البترولية R11, R113 	التنظيف الكيماوي في جميع السوائل 	التنظيف الجاف		
الكي غير مسموح به 	أعلى درجة حرارة كي 110 درجة مئوية 	أعلى درجة حرارة كي 150 درجة مئوية 	أعلى درجة حرارة كي 200 درجة مئوية 	الكي		
التنشيف في النشافة غير مسموح به 	درجة حرارة عالية  درجة حرارة منخفضة 	التنشيف على الحبل بدون عصر  التنشيف على الحبل 	التنشيف على سطح مستو 	التنشيف		

الخطوة 2: التحضير لتنشيف الغسيل

1. قم بتصنيف الغسيل حسب نوع النسيج وسماكته (انظر جدول البرامج).
2. أغلق الأزرار و السحاب (السوستة)، و اربط الأشرطة و اقلب الجيوب إلى الخارج.
3. ضع الغسيل الحساس جداً في كيس غسيل مخصص.
(يمكن شراء كيس الغسيل المخصص بشكل إضافي)



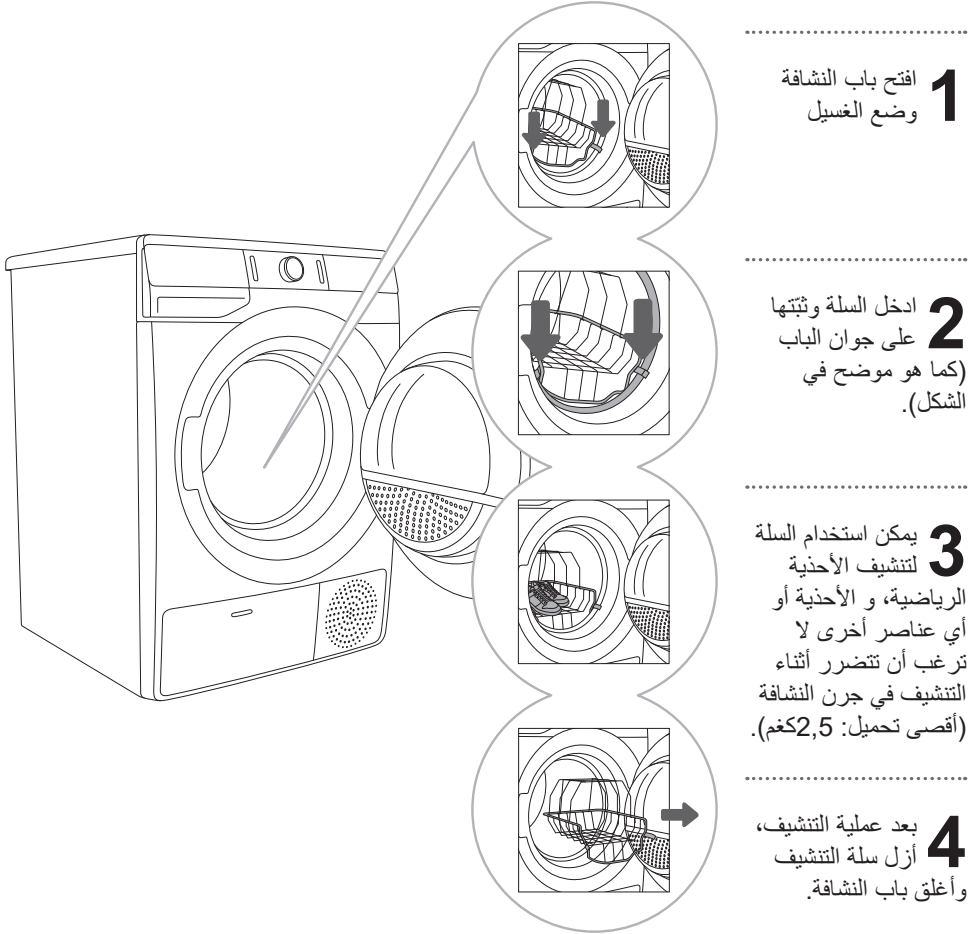
لا تقم بتنشيف الملابس المصنوعة من الخيوط الحساسة، التي يمكن أن يتغير شكلها. كي لا تتلف الملابس، يحظر تنشيف أنواع الملابس التالية:

- الملابس المصنوعة من الجلد وغيرها من المنتجات الجلدية،
- الملابس المشمعة أو ما يماثلها في الصنع،
- الملابس التي تحتوي على قطع خشبية أو بلاستيكية أو معدنية،
- الملابس المرصعة،
- الملابس التي تحتوي على قطع معدنية قابلة للصدأ.

التنشيف في سلة (حسب الموديل)

٥- قبل أول عملية تنشيف قم بإزالة السلة وجميع مواد التعبئة والتغليف.

يمكن تنشيف الغسيل بالسلة فقط عند استخدام برنامج التنشيف مع مؤقت. (يمكن شراء السلة بشكل إضافي من مركز الصيانة).



قم بتنشيف الأحذية الرياضية أو الأحذية فقط التي تم عصرها بما يكفي، لمنع تنقيط الماء منها.

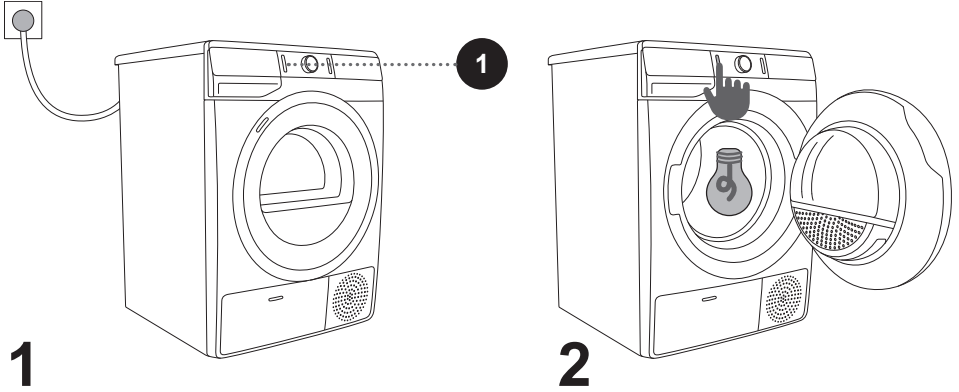
أثناء دوران الجرن، تبقى السلة في مكانها، لذلك تأكد من أن الأشياء التي وضعت لتجف لا تلمس الجرن – حيث يمكن أن تتضرر الأشياء والنشافة.

تشغيل النشافة

قم بتوصيل النشافة بشبكة التيار الكهربائي الرئيسي باستخدام الكابل المرفق.
بالضغط على الزر (1) تشغيل/إيقاف تشغيل (ON/OFF)، يتم تشغيل النشافة (الشكل 1).

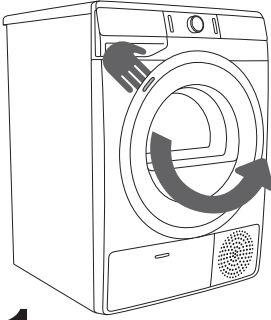
في بعض الموديلات يضيء أيضاً جرن النشافة (الشكل 2).
(اللمبة الموجودة في الجرن ليست مناسبة لأي استخدام آخر).

⚠: يمكن استبدال اللمبة الموجودة في الجرن من قبل الشركة المصنعة، فني الخدمة أو شخص مؤهل معتمد.



تحميل النشافة

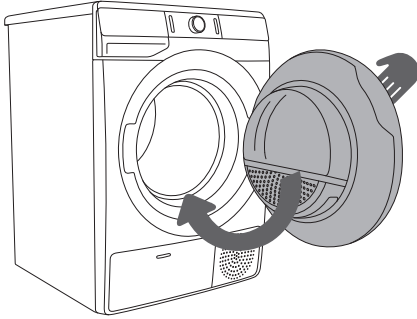
افتح باب النشافة بسحبه باتجاهك من الجهة اليسرى للباب (شكل 1).
ضع الغسيل في الجرن (قبل ذلك تأكد بأن الجرن فارغ) (شكل 2).
أغلق باب النشافة (شكل3).



1



2



3

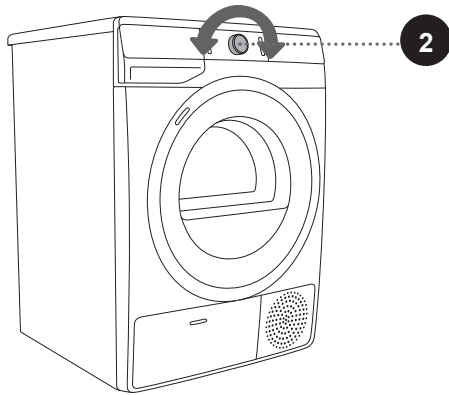
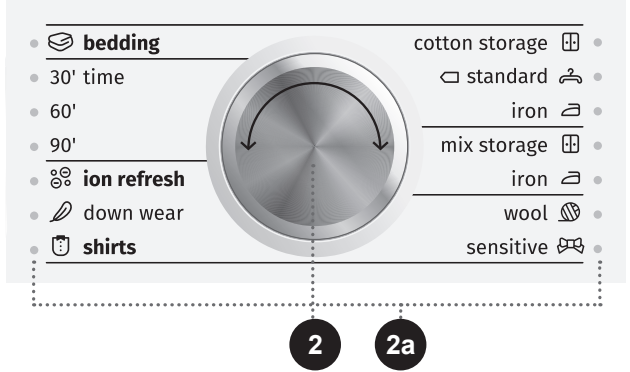
- لا تضع الملابس في النشافة إذا لم يتم عصرها (ننصح بأقل دورات عصر: 800 دورة/دقيقة).

لا تضع حمل كبير في الجرن!
انظر جدول البرامج واتبع إرشادات التحميل الإسمية كما هو مبين على لوحة التصنيف.
إذا كان جرن النشافة ممتلئاً جداً، تصبح الملابس بعد التنشيف كثيرة التجاعيد ويمكن أيضاً ألا تكون جافة بشكل متساوي.

- إذا كان لديك قطع غسيل أكبر (بياضات أسرة، مناشف، أغطية،)، جردها عن بعضها ثم ضعها في النشافة.

الخطوة 3: اختيار برنامج التنشيف


قم باختيار البرنامج بتدوير مقبض اختيار البرامج (2) إلى اليسار أو اليمين (حسب نوع أو المستوى المطلوب لجفاف الملابس) لاختيار البرنامج. انظر جدول البرامج.
عند اختيار برنامج التنشيف، يضيء الضوء (2a) بجانب برنامج التنشيف المحدد.



لا يدور مقبض اختيار البرامج (2) أثناء العمل أوتوماتيكياً.

جدول البرامج

وصف البرنامج	أقصى حد للتحميل	برنامج مستوى التنشيف
Cotton (القطن)		
يستخدم البرنامج للملابس القطنية الأكثر سماكة الغير حساسة، والتي تكون جافة تماماً بعد التنشيف ويمكن طيها ووضعها في الخزانة.	8 كغم/ 9 كغم	Storage (للتوضيب/التخزين) (جاهز لوضعه في الخزانة)
يستخدم البرنامج للملابس القطنية بنفس السماكة تقريباً الغير حساسة، والتي تكون جافة بعد التنشيف.	8 كغم/ 9 كغم	*Standard (عادي*)
يستخدم البرنامج للملابس القطنية الغير حساسة، والتي تكون جاهزة للكي بعد التنشيف.	8 كغم/ 9 كغم	Iron (رطب جاهز للكي)
Mix (متنوع) (غسيل متنوع/خيوط إصطناعية)		
يستخدم البرنامج لتجفيف الملابس ذات الأنسجة المختلطة المصنوعة من القطن والألياف الصناعية.	3,5 كغم	Storage
يستخدم البرنامج لتجفيف الملابس الرقيقة المصنوعة من الألياف الصناعية.	3,5 كغم	Iron
تم تصميم برنامج قصير ليستخدم لتلين ونفش الملابس المصنوعة من الصوف والحريز، والتي يجب تنشيفها تماماً بحسب تعليمات الشركة المصنعة.	2 كغم	Wool (الصوف)
يستخدم البرنامج للملابس الحساسة جداً المصنوعة من الخيوط الاصطناعية، والتي يمكن أن تكون رطبة قليلاً بعد التنشيف. ننصح باستخدام كيس الغسيل المخصص.	1 كغم	Sensitive (الحساسة)
يستخدم البرنامج لتنشيف القمصان والبلوزات. تم تعديل دوران الجرن لمنع الغسيل (الملابس) من التجمع.	2 كغم	Shirts (القمصان)
يستخدم البرنامج لتنشيف المنسوجات المحشوة أو المبطنة (مثل الوسائد، اللحف، السترات، وغيرها). قم بتنشيف القطع الأكبر بشكل منفصل واستخدم وظيفة EXTRA DRY (مستوى الجفاف) التنشيف الإضافية أو برنامج الوقت إذا لزم الأمر.	1,5 كغم	Down wear (محشو بالريش)
البرنامج الذي يتم فيه إلغاء عمل السخان، هو مناسب لانعاش الملابس وتهويتها مع إضافة الأيونات.	2 كغم	Ion refresh (الانعاش بالأيونات)

وصف البرنامج	أقصى حد للتحميل	برنامج مستوى التنشيف
يستخدم هذا البرنامج للملابس الغير حساسة، والتي لا تزال رطبة قليلاً وبحاجة لتنشيفها جيداً. في برنامج الوقت (Time program) لا يتم الكشف عن الرطوبة المتبقية أوتوماتيكياً، إذا كان الغسيل لا يزال رطباً بعد انتهاء دورة التنشيف، كرر البرنامج مرة أخرى، إذا كان الغسيل جافاً جداً ولذلك هو مجعد وخشن الملمس، فتكون قد اخترت وقت تنشيف طويل.	4 كغم	Time (مدة التنشيف) (التنشيف باستخدام الموقت) '90 '60 '30
يستخدم البرنامج لتنشيف قطع الغسيل الأكبر، والتي تكون جافة تماماً بعد التنشيف. برنامج دوران الجرن المعدل يمنع تشابك الغسيل.	5 كغم	Bedding (بياضات الأسرة) 

** برنامج الاختبار بحسب المواصفات EN 61121.

إذا لم يتم تنشيف الغسيل إلى مستوى الجفاف المرغوب، استخدم وظائف إضافية أو استخدم برنامجاً أكثر ملاءمة.

الخطوة 4: اختيار وظيفة إضافية

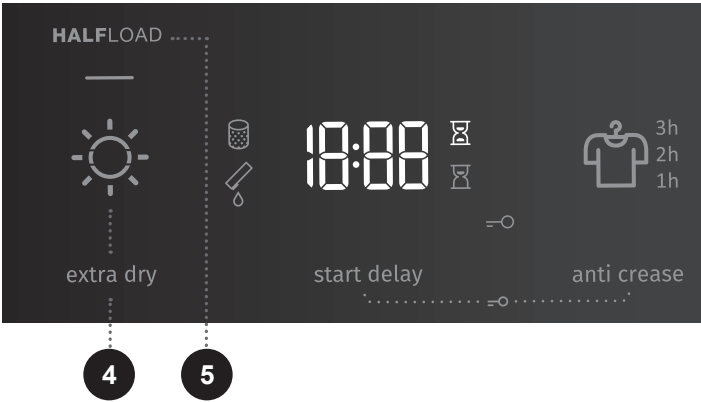
قم بتفعيل/إلغاء تفعيل الوظيفة بالضغط على الموضع المرغوب (قبل الضغط على الزر (3) بدء/إيقاف مؤقت (START/PAUSE)).

قم بتغيير الإعدادات بالضغط على الوظيفة المختارة (قبل الضغط على المفتاح (3) بدء/إيقاف مؤقت (START/PAUSE)).

الوظائف التي يمكن تغييرها باستخدام برنامج التنشيف المختار تكون مضيئة جزئياً. لا يمكن اختيار بعض الإعدادات في برامج محددة؛ التي تتم الإشارة إليها بواسطة ضوء وامض عند الضغط على المفتاح (انظر جدول الوظائف).

وصف إضاءة الوظائف لبرنامج التنشيف المختار:

- مضيئة (أساسي/ إعادة ضبط)؛
- مضيئة جزئياً (إضاءة خافتة) (الوظائف التي يمكن تغييرها) و
- غير مضيئة (الوظائف التي لا يمكن اختيارها).



EXTRA DRY (مستوى الجفاف) ☀️

4

بالضغط على الوضعية **EXTRA DRY** (مستوى الجفاف)، يزيد مستوى جفاف الملابس ووقت التنشيف. يمكنك اختياره قبل بدء دروة التنشيف. عند انتهاء البرنامج، لا يتم حفظ الوظيفة.



HALFLOAD (نصف تحميل)

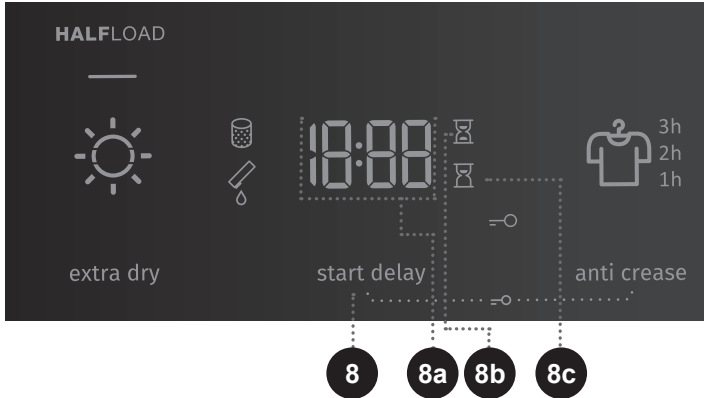
5

بالضغط على **HALFLOAD** (نصف تحميل) يمكنك الاختيار بين تحميل عادي أو نصف تحميل، وهذا يؤثر على الوقت المعروض لتنشيف الغسيل.

START DELAY (تأجيل التشغيل)

يمكنك ضبط وقت بدء التشغيل المرغوب مسبقاً، ما يمنحك مرونة أكبر. بالضغط على الموضع (8) **START DELAY** (تأجيل التشغيل)، يمكنك الاختيار من 0 ساعة إلى 6 ساعات لكل 30 دقيقة ومن 6 ساعات إلى 24 ساعة لكل ساعة (8a) بدء التشغيل المؤجل بعد الضغط على المفتاح (3) بدء/إيقاف مؤقت (START/PAUSE) يتم عرض بدء وقت التشغيل المؤجل. بعد هذا الوقت يبدأ العمل الأوتوماتيكي لبرنامج التنشيف. لإيقاف بدء التشغيل المؤجل، اضغط على الموضع (8) **START DELAY** (تأجيل التشغيل) لمدة 3 ثوان. في حال انقطاع التيار الكهربائي قبل انتهاء وقت بدء التشغيل المؤجل، اضغط على المفتاح (3) بدء/إيقاف مؤقت (START/PAUSE) لمتابعة البرنامج.

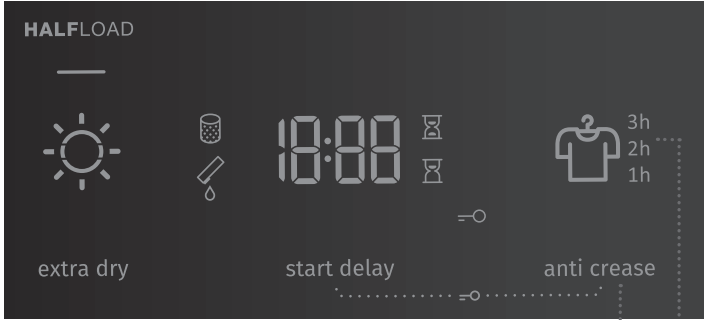
يُضيء الرمز  (8b) عند بدء العد التنازلي للتوقيت (انتهاء مدة التنشيف). يُضيء الرمز  (8c) عند اختيار الوظيفة (8) **START DELAY** (تأجيل التشغيل).



ANTI CREASE (ضد التجعد)

إذا لم تأخذ الغسيل من النشافة مباشرة بعد انتهاء دورة التنشيف، نوصي باستخدام وظيفة (10) ANTI CREASE (ضد التجعد)، والتي يجب اختيارها قبل البدء بعملية التنشيف.

بالضغط على الموضع (10) ANTI CREASE (ضد التجعد)، يمكنك الاختيار بين h1، h2 و h3 (10a) إيقاف الوظيفة. عند فتح باب النشافة بعد انتهاء دورة التنشيف، تتوقف الوظيفة أوتوماتيكياً.



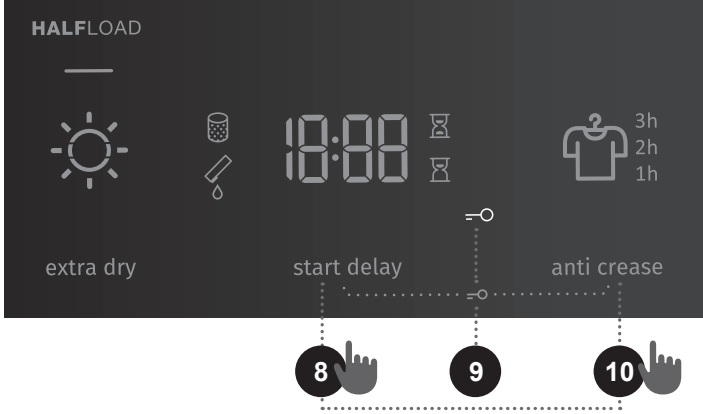
10

10a

قفّل الطفل

8 + 10

قم بتشغيله أو إيقاف تشغيله بالضغط بنفس الوقت على الموضع (8) **START** (8) **DELAY** (تأجيل التشغيل) و (10) **ANTI CREASE** (ضد التجعد) لمدة 3 ثوان على الأقل، حتى يضيء أو ينطفئ الرمز (9).
إذا كانت حماية الطفل مفعّلة، فلا يمكنك تغيير البرنامج أو الميزات الإضافية. تبقى مفعّلة حتى بعد إيقاف تشغيل النشافة، لذلك يجب إيقاف تشغيلها قبل اختيار برنامج جديد. يمكن أيضا إيقاف تشغيلها أثناء دورة التنشيف نفسها.



٠ بعض الوظائف غير متوفرة مع بعض البرامج؛ سوف تُذكرك الإشارة الصوتية في مثل هذه الحالات ويضيئ المؤشر الضوئي (انظر جدول الوظائف الإضافية).

٠ بعد إيقاف تشغيل النشافة تعود جميع الإعدادات الإضافية إلى الإعدادات الأساسية، ما عدا إعدادات الإشارة الصوتية، وضد التجعد وحماية الطفل.

جدول الوظائف الإضافية

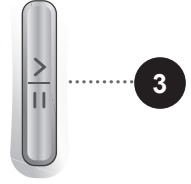
ANTI CREASE (ضد التجعد)	START DELAY (تأجيل التشغيل)	EXTRA DRY (مستوى الجفاف)	HALFLOAD (نصف تحميل)	البرامج
Cotton (القطن)				
•	•	•	•	Storage (التوضيب/التخزين) (جاهز لوضعه في الخزانة)
•	•	•	•	Standard* (عادي)
•	•	•	•	Iron (للكي) (رطب جاهز للكي)
Mix (متنوع) (غسيل متنوع/خيوط إصطناعية)				
•	•	•		Storage
•	•	•		Iron
				Wool (الصوف)
•	•	•		Sensitive (الحساسة)
•	•	•		Shirts (القمصان)
•	•	•		Down wear (محتشو بالريش)
				Ion refresh (الانعاش بالأيونات)
Time (مدة التنشيف) (التنشيف باستخدام الموقت)				
•				'90
•				'60
•				'30
•	•	•	•	Bedding (بياضات الأسرة)

• يمكن استخدام وظيفة إضافية

في حال، لم يتم تنشيف الغسيل إلى درجة التنشيف المرغوبة ، قم باستخدام وظائف إضافية أو استخدم البرنامج المناسب.

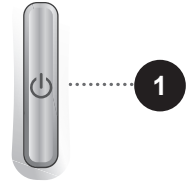
الخطوة 5: تشغيل برنامج التنشيف

اضغط على الزر بدء/إيقاف مؤقت (START/PAUSE) (3).



الخطوة 6: انتهاء برنامج التنشيف

بعد انتهاء برنامج التنشيف، سوف يتم عرض «نهاية» (END) «End» على الشاشة، سوف تُضبط لمبة تحذير حمراء اللون، و تومض اللمبة على مفتاح بدء/إيقاف مؤقت (START/PAUSE) (3) ولمبة عرض الوقت المختار ANTI CREASE (ضد التجعد) (10a) ، في حال تم تشغيله أو اختياره.



1. افتح باب النشافة.
2. قم بتنظيف الفلاتر (انظر فصل «التنظيف» ...).
3. خذ الغسيل من الجرن.
4. أغلق الباب!
5. أوقف تشغيل النشافة (اضغط على الزر (1) تشغيل/إيقاف التشغيل) (ON/OFF) .
6. قم بإفراغ خزان المكثفات.
7. اسحب الشريط الكهربائي من مأخذ الحائط.

بعد انتهاء البرنامج خذ الغسيل فوراً من الجرن، لتفادي تجعده.

إلغاء (مقاطعة) وتغيير البرنامج

الإلغاء (المقاطعة)

الإلغاء (مقاطعة) البرنامج

باستخدام الزر بدء/إيقاف مؤقت (START/PAUSE) (3) قم بمقاطعة/استئناف البرنامج.

إذا رغبت بإيقاف البرنامج ومقاطعته (إلغائه)، اضغط على المفتاح بدء/إيقاف مؤقت (START/PAUSE) (3) واستمر بالضغط لمدة 3 ثوان. سوف يتوقف البرنامج المحدد، وسوف تبرد النشافة. يعتمد وقت التبريد على البرنامج المختار. بعد هذا الإجراء، يمكنك إعادة ضبط برنامج التنشيف.

الباب المفتوح

إذا تم فتح باب النشافة أثناء عملية التنشيف، يتم إيقاف التنشيف. عندما تُغلق الباب وتضغط على الزر بدء/إيقاف مؤقت (START/PAUSE) (3) يستمر التنشيف بدءاً من الوقت الذي تم فيه مقاطعة التنشيف.

⚠ عند التنشيف، يسخن باب النشافة. احذر، من الاحتراق عند فتح باب النشافة.

خزان تكتيف المياه ممتلئ. *بالماء

عندما يكون خزان المياه المكثفة ممتلئاً، سيتوقف برنامج التنشيف (بضوء الرمز 7).
قم بتفريغ خزان المياه المكثفة (انظر فصل «التنظيف والصيانة/تفريغ خزان المياه المكثفة».)
بالضغط على الزر بدء/إيقاف مؤقت (START/PAUSE) (3)، يستمر التنشيف بدءاً من الوقت الذي تم فيه مقاطعة التنشيف.

عندما يكون خزان المياه المكثفة ممتلئاً، سيتوقف برنامج التنشيف (بضوء الرمز

انقطاع التيار الكهربائي

عند عودة التيار الكهربائي، يومض المؤشر الضوئي على زر بدء/إيقاف مؤقت (START/PAUSE) (3).
لمواصلة عملية التنشيف، اضغط على زر بدء/إيقاف مؤقت (START/PAUSE) (3).

تغيير البرنامج/الوظيفة

قم بإيقاف تشغيل النشافة بالضغط على الزر (1) تشغيل/إيقاف تشغيل (ON/OFF)، قم بتشغيله مرة أخرى بالضغط على الزر (1) تشغيل/إيقاف تشغيل (ON/OFF) وتدوير زر اختيار البرنامج (2) إلى البرنامج المرغوب أو قم باختيار وظائف إضافية.

قم باختيار برنامج/وظيفة أخرى واضغط على الزر بدء/إيقاف مؤقت (START/PAUSE) (3) مرة أخرى.

إضافة الملابس بعد بدء البرنامج
افتح باب النشافة أو اضغط على الزر بدء/إيقاف مؤقت (START/PAUSE) (3). ضع الغسيل واضغط على
الزر بدء/إيقاف مؤقت (START/PAUSE) (3).

⚠ عند وضع الغسيل، احذر، من الاحتراق عند فتح باب النشافة.

يمكن إطالة مدة التنشيف.

تخزين الإعدادات الشخصية

يمكنك تغيير الإعدادات الأصلية.

عند اختيار البرنامج والوظائف الإضافية، يمكنك حفظ مثل هذه الوظيفة المشتركة باستمرار الضغط على الزر
بدء/إيقاف مؤقت (START/PAUSE) (3) لمدة 5 ثوان. سوف يُشير إلى تأكيد الاختيار ضوء على الزر بدء/
إيقاف مؤقت (START/PAUSE) (3) وتُسمع إشارة صوتية. سوف يتم عرض **SC** لفترة قصيرة على شاشة
العرض.

بالضغط على الزر بدء/إيقاف مؤقت (START/PAUSE) (3) تبدأ عملية التنشيف.

سيتم عرض تغيير الوظيفة المشتركة في كل مرة تقوم بها بتشغيل النشافة.

اتبع نفس الإجراءات لتغيير الوظيفة المشتركة التي تم حفظها مسبقاً.

قائمة الإعدادات الشخصية

قم بتشغيل النشافة بالضغط على الزر (1) تشغيل/إيقاف التشغيل (ON/OFF). للدخول إلى قائمة الإعدادات
الشخصية، اضغط بنفس الوقت على الزرين (4) **EXTRA DRY** (مستوى الجفاف) و(8) **START**
DELAY (تأجيل التشغيل) لمدة 3 ثوان. تضيء الأضواء (8c) **تأجيل التشغيل**، (8b) **انتهاء مدة التنشيف**،
(6) **الفلتر** و (7) **بغ خزان المياه المكثفة**. يتم عرض الرقم 1 على الشاشة، الذي يُشير إلى وظيفة الإعداد. بتدوير
مقبض اختيار البرامج (2) إلى اليسار أو اليمين يمكنك اختيار الوظيفة التي تريد تغييرها.

بالضغط على الموضع (8) **START DELAY** (تأجيل التشغيل) قم بتثبيت الوظيفة المرغوبة والإعداد الموافق.
اضغط على الموضع (4) **EXTRA DRY** (مستوى الجفاف) تعود خطوة واحدة إلى الخلف. في حال لم يتم
اختيار الإعداد المرغوب خلال 20 ثانية، سوف يعود البرنامج أوتوماتيكياً إلى القائمة الرئيسية.

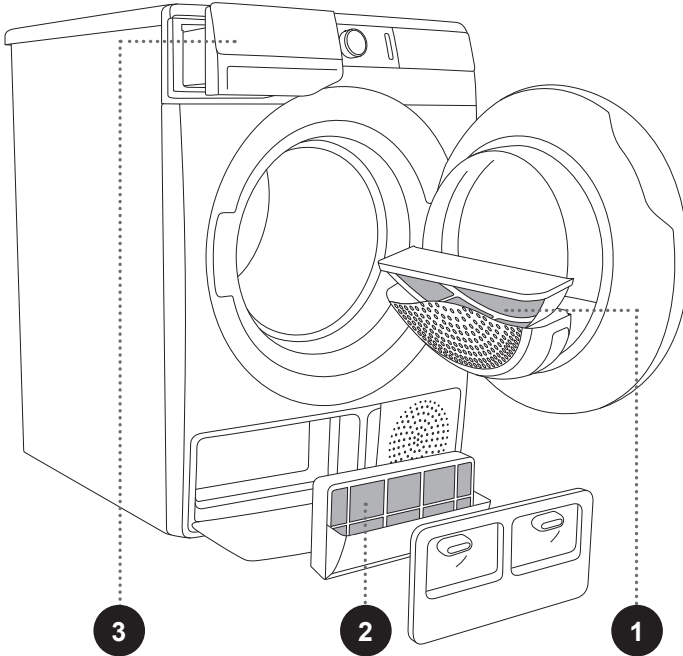
يُشير الرقم 1 إلى إعداد الصوت. لدى الصوت أربع مستويات ممكنة (الرقم 0 يعني الصوت مُطفاً، والرقم 1 يعني
تفعيل الصوت الرئيسي، والرقم 2 يعني حجم صوت منخفض والرقم 3 حجم صوت مرتفع). يمكنك اختيار إعداد
الصوت بتدوير مفتاح اختيار البرنامج (2) إلى اليسار أو اليمين، واختيار حجم الصوت. إن أخفض مستوى صوت
يعني أن الصوت مُطفاً.

يُشير الرقم 2 إلى إعادة ضبط الإعدادات الشخصية للبرامج إلى إعدادات المصنع.

التنظيف والصيانة

⚠ قبل تنظيف الفلتر، من الضروري إيقاف تشغيل النشافة وفصلها عن شبكة التيار الكهربائي (سحب الشريط الكهربائي من مأخذ الحائط).

تحتوي النشافة على نظام ترشيح يتكون من عدة فلاتر، تمنع دخول الشوائب إلى نظام المبادل الحراري.



1 فلتر شبكي

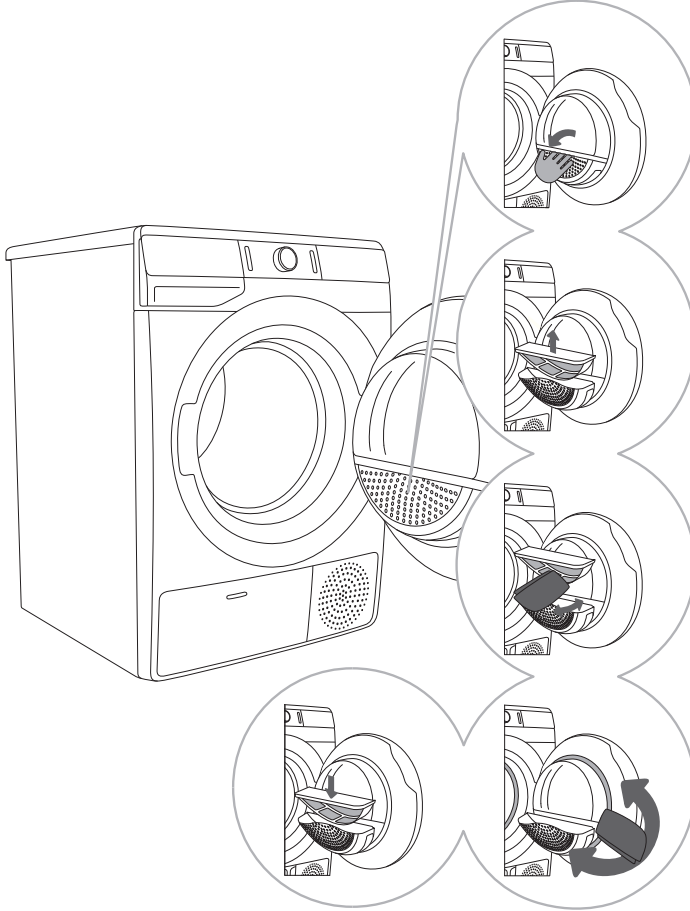
2 فلتر المضخة
الحرارية

3 خزان الماء المكثف

ننصح بعدم تشغيل النشافة بدون الفلاتر أو في حال تلف الفلتر، حيث ستتسبب الكمية المفرطة من الألياف المتبقية والمتراكمة عن الأقمشة في خلل أو فشل عمل النشافة.

تنظيف الفلتر الشبكي الموجود على الباب

قم بتنظيف الفلتر الشبكي بعد كل دورة تشييف.



1 افتح هيكل الفلتر.

2 قم بإزالة الفلتر الشبكي.

3 اجمع بقايا الألياف والخيوط المتبقية عن الملابس باليد أو بواسطة قطعة قماش بنعومة.

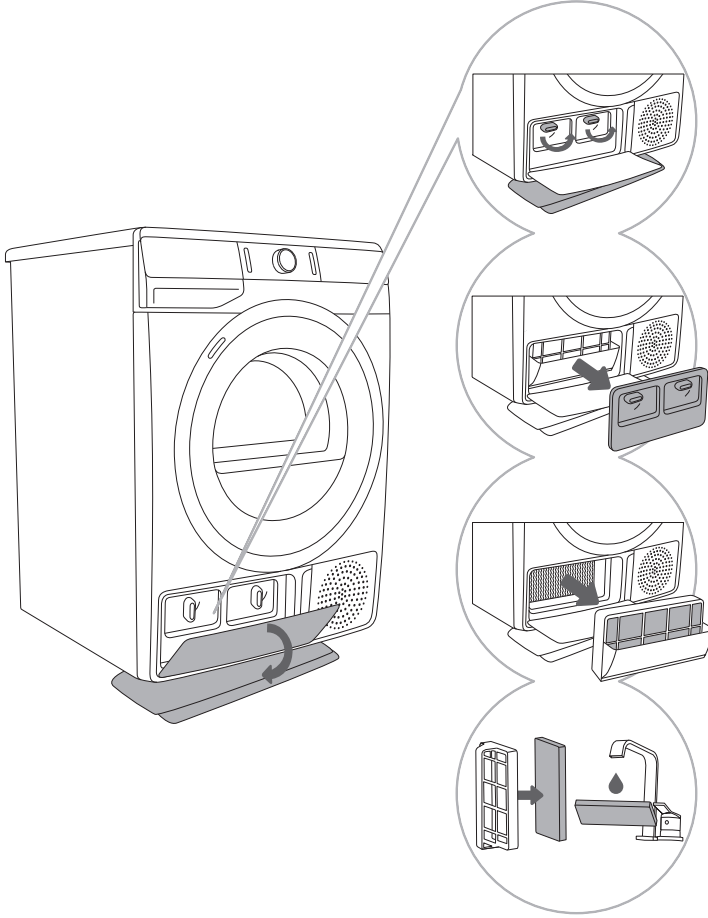
4 عند الضرورة، قم بتنظيف هيكل الفلتر وكذلك جوانب الباب.

5 قم بوضع الفلتر الشبكي وأغلق هيكل الفلتر.

قم بإغلاق غطاء الفلتر احذر ألا «تقرص» أصابعك.

تنظيف فلتر المضخة الحرارية

٥- يمكن انسياب بعض المياه أثناء التنظيف، لذلك ننصح بوضع قطعة قماش ماصة مسبقاً على الأرض.



1 افتح الغطاء الخارجي. امسك المقبض (الذراع) الموجود على الغطاء الداخلي وأدره إلى الأعلى. انزع الغطاء الداخلي.

2 باستخدام المقبض (الذراع) اسحب فلتر المضخة الحرارية الرغوي (الاسفنجي).

3 اسحب جزء الفلتر الرغوي (الاسفنجي) من مكانه. قم بتنظيف غطاء هيكل المضخة الحرارية بقطعة قماش ناعمة ورطبة.

4 قم بغسل الفلتر الرغوي (الاسفنجي) تحت ماء جاري واتركه لينشف، قبل إعادته إلى هيكل الفلتر.

٦- أعد الفلتر الرغوي (الاسفنجي) إلى هيكله (مكانه) وأغلق الغطاء الخارجي (ادفعه للأعلى باتجاه النشافة، حتى يستقر في مكانه).

٧- يجب أن يكون فلتر المضخة الحرارية مثبت بشكل صحيح في موضعه، وإلا فقد يتم انسداد أو تضرر المبادر الحراري، الموجود داخل النشافة.

٨- قم بتنظيف الفلتر الرغوي (الاسفنجي) على الأقل بعد كل 5 دورات تشغيل.

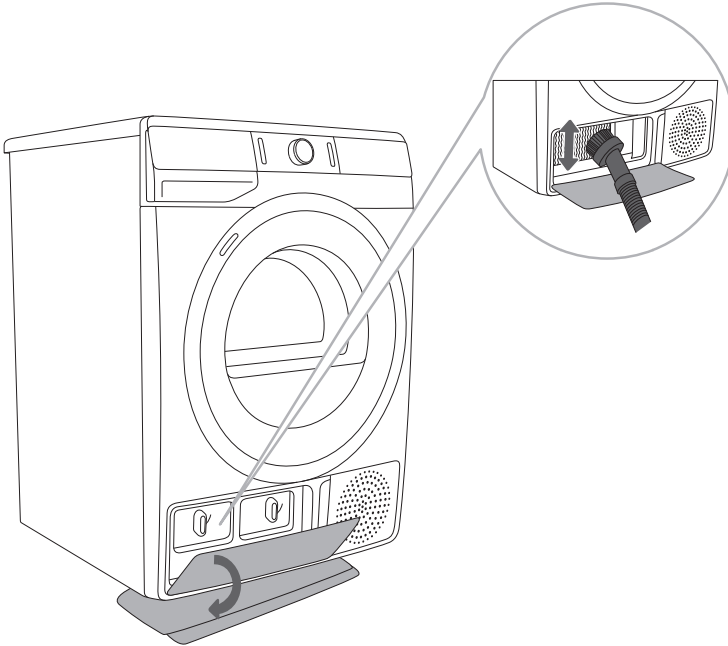
تنظيف المبادل الحراري

⚠ لا تلمس الأجزاء المعدنية الداخلية للمبادل الحراري بأيدي عارية. خطر الإصابة بالأجزاء الحادة. عند تنظيف المبادل الحراري، استخدم قفازات واقية مناسبة.

⚠ لتنظيف الغير الصحيح للشفرات المعدنية للمبادل الحراري يمكن أن يسبب تضرر النشافة بشكل دائم. لا تضغط على الشفرات المعدنية بعناصر صلبة مثل أنبوب مكنسة كهربائية بلاستيكي.

يمكن تنظيف الغبار والأوساخ عن شفرات المبادل الحراري باستخدام مكنسة كهربائية مع فرشاة شفت ناعمة. يمكن الوصول إلى المبادل الحراري عندما يكون فلتر المضخة الحرارية مثبت كما هو موضح في فصل "تنظيف فلتر المضخة الحرارية".
من دون الضغط، حرك الفرشاة برفق فقط في اتجاه الشفرات من أعلى إلى أسفل. يمكن أن يؤدي الضغط المفرط إلى تضرر أو ثني الشفرات المعدنية للمبادل الحراري.

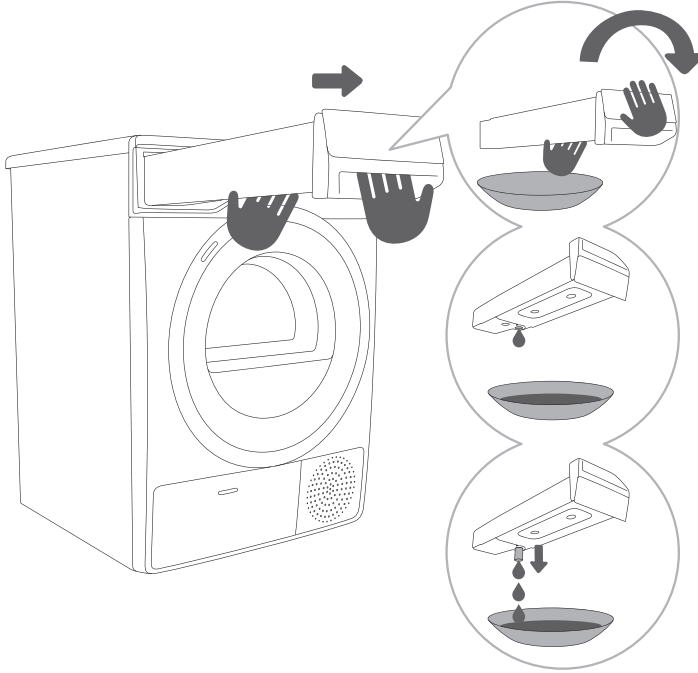
٥- ننصحك بتنظيف المبادل الحراري على الأقل كل اثني عشر شهراً.



تفريغ خزان المياه المكثفة

٠٧- قم بتفريغ خزان المياه المكثفة بعد كل دورة تنشيف.

في حال، كان خزان المياه المكثفة ممتلئاً، يتوقف برنامج التنشيف أوتوماتيكياً. يضيء الرمز 7 (7) على الشاشة مُشيراً إلى امتلاء خزان المياه المكثفة ويجب تفريغه.



1 اسحب خزان المياه المكثفة من النشافة (بكلا اليدين كما في الشكل) واقلبها في الحوض أو في وعاء مناسب.

3,2 قم بتفريغ الماء من حاوية الماء المكثف. عند الفتح، اسحب الغمد لتسهيل انسكاب الماء. أعد إدخال الحاوية في النشافة.

٠٧- المياه الموجودة في خزان التكييف غير صالحة للشرب. وهي مُفلترة صالحة للكي.

⚠ لا تقم بإضافة مواد كيميائية أو روائح معطرة في خزان المياه المكثفة.

ليس هناك ضرورة لتفريغ حاوية الماء المكثف، إذا قمت بتوصيل خرطوم التصريف إلى المصرف (انظر فصل «التثبيت والتوصيل/تصريف المياه المكثفة»).

تنظيف النشافة

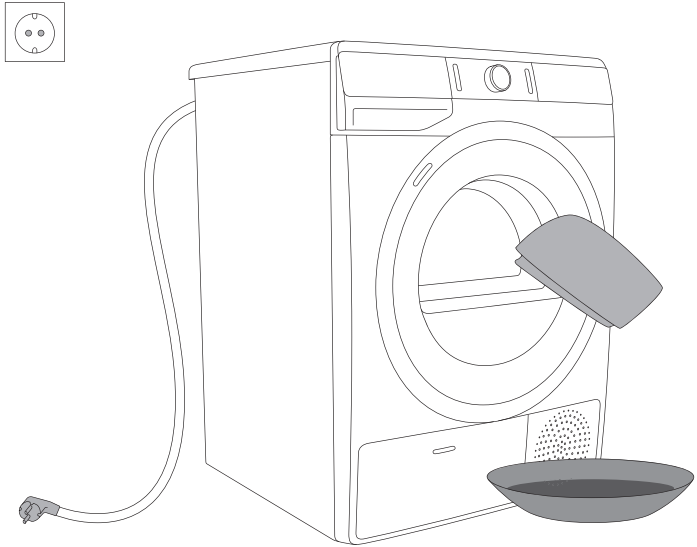
⚠ من الضروري دائماً فصل النشافة عن شبكة التيار الكهربائي قبل القيام بعملية التنظيف.

قم بتنظيف الجزء الخارجي من النشافة باستخدام قطعة قماش قطنية ناعمة ورطبة.

⚠ لا تستخدم أي من المنظفات التي تحتوي على المذيبات للتنظيف، لأنها قد تلحق الضرر بالنشافة (تقيد بتوصيات وتحذيرات الشركة المصنعة لمواد التنظيف).

نشّف جميع أجزاء النشافة بقطعة قماش ناعمة وجافة.

⚠ لا تقم بتنظيف الجهاز بسخ الماء!



استكشاف الأخطاء وإصلاحها

ماذا تفعل...؟

بسبب الظروف البيئية المتغيرة (مثل الأسلاك الكهربائية) يمكن أن تتسبب بأنواع مختلفة من أخطاء في الإشارات (انظر جدول استكشاف الأخطاء وإصلاحها). في هذه الحالة:

- قم بإيقاف تشغيل النشافة، وانتظر دقيقة واحدة على الأقل.
- قم بتشغيل النشافة وكرر برنامج التنشيف.
- يمكنك تصحيح معظم الأعطال بنفسك (انظر جدول استكشاف الأخطاء وإصلاحها).
- في حال استمرار الخطأ، اتصل بفني الخدمة المعتمد.
- يجب أن يقوم بالصيانة فني خدمة معتمد.
- لا تغطي الكفالة إصلاح الأعطال الناتجة عن التركيب الخاطئ أو الاستخدام الغير السليم للنشافة خلال فترة الكفالة. مثل هذه الحالات، يتكفل المستهلك بدفع التكاليف المترتبة عليه.

٥- لا يغطي الضمان الأخطاء الناتجة عن الظروف البيئية المتغيرة (البرق، والتوصيلات الكهربائية، والكوارث الطبيعية، الخ....).

جدول استكشاف الأخطاء وإصلاحها

المشكلة/الخطأ	السبب	ماذا تفعل؟
الجهاز لا يعمل.	<ul style="list-style-type: none"> لم يتم التوصيل إلى المأخذ الكهربائي الرئيسي. لا يوجد جهد كهربائي في المقبس. 	<ul style="list-style-type: none"> تأكد من عمل القاطع الكهربائي الرئيسي. تحقق من الفيوزات (المصاهر). تحقق إذا كان الكابل الكهربائي موصول بشكل صحيح إلى مأخذ التيار.
يوجد تيار كهربائي في مقبس الحائط، لكن الجرن لا يدور الجهاز لا يعمل.	<ul style="list-style-type: none"> باب النشافة مفتوح. خزان المياه المكثفة ممتلئ. 	<ul style="list-style-type: none"> تحقق إذا تم إغلاق الباب بشكل صحيح. قم بإفراغ خزان التكييف (انظر فصل «التنظيف والصيانة/تفريغ خزان المياه المكثفة»).
	<ul style="list-style-type: none"> ربما تم تفعيل برنامج START DELAY (تأجيل التشغيل). لم يتم تشغيل البرنامج وفق التعليمات. 	<ul style="list-style-type: none"> لإلغاء بدء التشغيل المؤجل، اضغط على الموضع (8) START DELAY (تأجيل التشغيل) لمدة 3 ثوان. اقرأ تعليمات الاستخدام مرة أخرى.
يتوقف تسخين الجهاز تماماً خلال البرنامج.	<ul style="list-style-type: none"> الفلتر الشبكي مسدود ، لذلك ترتفع درجة الحرارة في النشافة، مما يؤدي إلى ارتفاع درجة الحرارة الأمر الذي يؤدي إلى إيقاف التسخين. 	<ul style="list-style-type: none"> قم بتنظيف الفلتر الشبكي (انظر فصل «التنظيف والصيانة/تنظيف الفلتر الشبكي الموجود على الباب»). انتظر، حتى يبرد الجهاز، ثم حاول تشغيل النشافة مرة أخرى. إذا لم تعمل النشافة، اتصل بفني الخدمة.
سماع ضجيج طرق خفيف.	<ul style="list-style-type: none"> قد يؤدي عدم استخدام النشافة لفترة طويلة من الزمن، إلى تحميل نقطي للعناصر الداعمة. 	<ul style="list-style-type: none"> سيتوقف الضجيج أوتوماتيكياً.
يفتح الباب أثناء عملية التنشيف.	<ul style="list-style-type: none"> ضغط تحميل كبير على الباب (تم تحميل كمية كبيرة من الملابس). 	<ul style="list-style-type: none"> قلل كمية الغسيل (الملابس).
جفاف الملابس غير متساوي.	<ul style="list-style-type: none"> تم تحميل غسيل (ملابس) من مختلف الأنواع والسماكات أو تم تحميل كمية كبيرة من الغسيل. 	<ul style="list-style-type: none"> تأكد من تصنيف الغسيل بحسب نوع وسماكة وكمية الغسيل وفقاً للبرنامج المختار (انظر جدول البرامج).

المشكلة/الخطأ	السبب	ماذا تفعل؟
الغسيل ليس جافاً أو مدة التنشيف طويلة جداً.	<ul style="list-style-type: none"> الفلاتر غير نظيفة. تم وضع النشافة في غرفة مغلقة؛ الغرفة باردة جداً؛ أو الغرفة صغيرة جداً ونتيجة لذلك يسخن الهواء. 	<ul style="list-style-type: none"> قم بتنظيف الفلاتر تأكد من وجود هواء منعش كاف في محيط النشافة؛ على سبيل المثال، افتح الباب و/أو النافذة. تحقق إذا كانت درجة الحرارة في الغرفة التي تم وضع النشافة فيها مرتفعة جداً أو منخفضة جداً.
	<ul style="list-style-type: none"> لم يتم عصر الغسيل جيداً. 	<ul style="list-style-type: none"> إذا كان الغسيل لا يزال مبللاً بعد انتهاء دورة التنشيف، قم بإعادة اختيار برنامج تنشيف مناسب (بعد تنظيف الفلتر).
	<ul style="list-style-type: none"> كمية الغسيل الذي تم تنشيفه في الجهاز كبيرة جداً أو غير كافية. 	<ul style="list-style-type: none"> استخدم برنامج أو وظائف إضافية مناسبة.
	<ul style="list-style-type: none"> ينكثل الغسيل (بياضات الأسرة) بشكل كتل كبيرة. 	<ul style="list-style-type: none"> قبل التنشيف أغلق الأزرار والسوستة (السحابات) الموجودة على الملابس. قم باختيار برنامج مناسب (على سبيل المثال Bedding (بياضات الأسرة)). بعد انتهاء عملية التنشيف فك الغسيل عن بعضه واختر برنامج تنشيف إضافي (على سبيل المثال Time (مدة التنشيف) (التنشيف باستخدام المؤقت)).
خطأ في إضاءة الجرن	<ul style="list-style-type: none"> لا يوجد إضاءة عند فتح باب النشافة. 	<ul style="list-style-type: none"> افصل النشافة عن شبكة التيار الكهربائي واتصل بوحدة الخدمة المعتمدة.

الأخطاء، التي يمكن أن تُعرض على الشاشة هي:

المشكلة/الخطأ	عرض الخطأ ووصف الخطأ	ماذا تفعل؟
E0	خطأ في وحدة التحكم 	اتصل بمركز الخدمة.
E1	خطأ في درجة حرارة الحساس 	اتصل بمركز الخدمة.
E2	خطأ في إشارة الاتصال 	اتصل بمركز الخدمة.

المشكلة/الخطأ	عرض الخطأ ووصف الخطأ	ماذا تفعل؟
E3	خطأ في المضخة 	اتصل بمركز الخدمة.
E4	ارتفاع درجة حرارة النظام 	قم بتنظيف الفلتر. انظر فصل «التنظيف والصيانة/تنظيف الفلتر الشبكي الموجود على الباب» أو اتصل بمركز الخدمة.
E6, E7, E8	خطأ في وحدة التحكم   	قم بفصل النشافة عن مصدر الطاقة. اتصل بمركز الخدمة.

الأخطاء، التي يمكن أن تُعرض على الشاشة هي:

المشكلة/الخطأ	عرض الخطأ (على الشاشة) ووصف الخطأ	ماذا تفعل؟
	تحذير خزان المياه المكثفة 	قم بتفريغ خزان المياه المكثفة، قبل مواصلة البرنامج (انظر فصل «التنظيف والصيانة/تفريغ خزان المياه المكثفة»).
»PF«	تحذير انقطاع التيار الكهربائي 	تتوقف دورة التنشيف بسبب انقطاع التيار الكهربائي. لإعادة التشغيل اضغط على الزر (3) بدء/إيقاف مؤقت (START/PAUSE). أو قم بمتابعة برنامج التنشيف.

اكتب رمز الخطأ (على سبيل المثال E1، E0)، أطفئ النشافة واتصل بأقرب فني خدمة معتمد (مركز الاتصال).

الأصوات

- في مرحلة التنشيف الأولية أو أثناء التنشيف، قد يسبب الضاغط والمضخة ضوضاء، ومع ذلك، لا يؤثر على عملية التنشيف.

صوت طنين: هذا صوت وحدة الضاغط. تتعلق شدة الضوضاء بالبرنامج ومرحلة التنشيف.

صوت الطنين: من وقت لآخر، يتم تهوية وحدة الضاغط.

صوت الضخ: تضخ المضخة المياه المكثفة في خزان التكييف.

صوت نقر: عند البدء بالتنظيف الأوتوماتيكي للمبادل الحراري (للمضاغط).

صوت قرقرة: يمكن سماعها أثناء التنشيف إذا كان الغسيل يحتوي على أجزاء صلبة (أزرار، سحابات إلخ).

خدمة العملاء

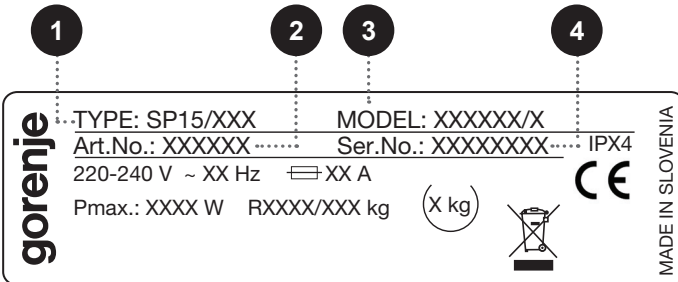
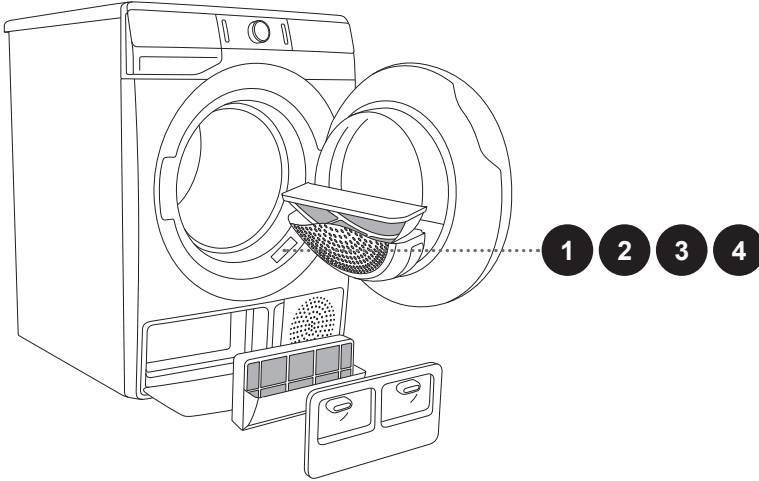
قبل الاتصال بخدمة العملاء

عند الاتصال بخدمة العملاء، يجب أن تعرف نوع (1). رمز النشافة (2)، رمز النموذج (الموديل) (3) والرقم التسلسلي (4) للنشافة.

نوع، ورمز النشافة، رمز النموذج (الموديل) والرقم التسلسلي تجدها على لوحة التصنيف على الجهة الأمامية من فتحة باب النشافة.

⚠ في حال حدوث عطل، لا تستخدم سوى قطع الغيار المصرح بها من الشركة المصنعة.

⚠ لا تغطي الكفالة إصلاح الأعطال الناتجة عن التركيب الخاطئ أو الاستخدام الغير السليم للنشافة خلال فترة الكفالة. مثل هذه الحالات، يتكفل المستهلك بدفع التكاليف المترتبة عليه.



يمكن الاطلاع على الملحقات الإضافية أو ملحقات الصيانة، على موقعنا الالكتروني: www.gorenje.com

نصائح حول التشيف والاستخدام الاقتصادي للنشافة

يكون التشيف أكثر اقتصاداً، إذا قمت بتشيف الكمية الموصى بها من الغسيل في وقت واحد (انظر جدول البرامج).

ننصح بتشيف الملابس ذات الأقمشة الحساسة، التي يمكن أن يتغير شكلها.

المواد المطرية غير ضرورية عند الغسل، لأن الملابس بعد التشيف في النشافة تكون ناعمة ولينة. تكون مدة التشيف أقصر واستهلاك الطاقة أقل، إذا تم عصر الملابس جيداً قبل التشيف. باختيار برنامج التشيف المناسب، تتفادى تشيف الملابس بشكل كبير ومشاكل الكي أو انكماش الأقمشة.

عند تنظيف الفلتر بشكل منتظم سوف توفر من وقت التشيف الأمثل والحد الأدنى من استهلاك الطاقة.

عند تشيف كمية قليلة من الغسيل أو القطع الفردية، قد لا يكشف جهاز الحساس عن كمية الرطوبة الفعلية للغسيل. لذلك نوصي، عند تشيف كمية قليلة من الغسيل أو القطع الفردية، باستخدام برنامج لغسيل أكثر جفافاً أو يمكنك اختيار برنامج المؤقت.

التخلص من الجهاز

مواد التغليف مصنعة من مواد ملائمة بيئياً والتي يمكن إعادة تدويرها أو تجميعها أو التخلص منها دون أي خطر على البيئة. لهذا الغرض، تم تعريف مواد التعبئة والتغليف بشكل مناسب.

يشير الرمز على المنتج، أو على ملصقة التغليف، على أنه لا يجب التعامل مع هذا الجهاز كنفاية منزلية. قم بتسليم المنتج إلى مراكز تجميع النفايات المتخصصة لإعادة تدوير الأجهزة الكهربائية والإلكترونية المستهلكة.



عند التخلص من النشافة المستخدمة بعد انتهاء عمرها، تأكد من إزالة جميع الكوابل الكهربائية، وكسر مفتاح الباب للتأكد من عدم إغلاق الباب (سلامة الأطفال).

بالتخلص من هذا المنتج بطريقة صحيحة، فإنك تساهم في الحيلولة دون حدوث عواقب سلبية محتملة ناجمة عن معالجة النفايات بشكل غير ملائم والتي تهدد البيئة وصحة الإنسان. والتي قد تنتج بسبب الطريقة غير الصحيحة في التخلص من المنتج. لمزيد من المعلومات التفصيلية حول إعادة تدوير هذا المنتج، يرجى الاتصال بمجلس البلدية المحلي أو بخدمة التخلص من النفايات المنزلية أو بالمسؤول الذي اشتريته منه هذا المنتج.

جدول الاستهلاك النموذجي

يوضح الجدول قيم وقت التنشيف واستهلاك الطاقة لتنشيف كمية من الغسيل الاختباري بسرعات دوران مختلفة في الغسالة.

وقت التنشيف [دقيقة]		استهلاك الطاقة الكهربائية [كيلوواط ساعي]		دورات العصر (عدد الدورات)	التحميل	SPK A
++A						البرنامج
9 كغم	8 كغم	9 كغم	8 كغم			
225	195	2,17	1,97	1000	كامل	قطن – عادي
145	125	1,36	1,25	1400	جزئي	
127	115	1,18	1,07	1000	قليل	
120	110	1,10	1,02	1400	قليل	
170	150	1,63	1,50	1000	كامل	القطن رطب جاهز للكي
110	90	1,00	0,85	1400	جزئي	
90	74	0,82	0,65	1400	قليل	
65	65	0,61	0,59	1000	جزئي	غسيل متنوع/خيوط إصطناعية (*Iron)

وفقاً للمعايير EN 61121

برامج القطن القياسية وفقاً للوائح الاتحاد الأوروبي الحالية. 392/2012.

استهلاك الطاقة الكهربائية [كيلوواط ساعي]	مدة البرنامج [دقيقة]	كمية الغسيل الحد الأقصى/نصف التحميل [كغم]	البرنامج
++A			
1,97/1,07	195/115	8/4	قطن – عادي ☐
2,17/1,18	225/127	9/4,5	قطن – عادي ☐

برنامج القطن العادي ☐ ، معد لتنشيف الملابس القطنية الرطبة. هذا البرنامج أكثر فعالية لتنشيف الملابس القطنية من حيث إجمالي استهلاك الطاقة.

بسبب الاختلافات في نوع وكمية الغسيل، الطرد المركزي، تذبذب التيار الكهربائي ودرجة حرارة ورطوبة البيئة المحيطة، يمكن أن تختلف القيم المقاسة لدى المستخدم عن تلك المذكورة في الجدول.

وضعية الاستعداد المنخفضة

إذا لم تقم بتشغيل أي برنامج أو تفعل أي شيء بعد تشغيل النشافة، ستنتظي النشافة أوتوماتيكياً بعد 5 دقائق لتوفير الطاقة. يُضيء المؤشر الضوئي ويومض الزر مفتاح (3) بدء/إيقاف مؤقت (START/PAUSE). سيتم إعادة تفعيل شاشة العرض إذا قمت بتدوير مفتاح اختيار البرامج أو الضغط على الزر تشغيل/إيقاف تشغيل (1) (ON/OFF) أو قمت بفتح باب النشافة. إذا لم يتم القيام بأي شيء خلال 5 دقائق من انتهاء البرنامج ستنتظي وحدة العرض أيضاً. سيومض المؤشر الضوئي على الزر مفتاح (3) بدء/إيقاف مؤقت (START/PAUSE).

P_0 = قدرة الطاقة المحتملة في وضعية إيقاف التشغيل [واط]	< 0,5
P_I = قدرة الطاقة المحتملة في وضعية الاستعداد [واط]	< 0,5
T_I = مدة وضعية الاستعداد [دقيقة]	5,00

⚠: بسبب انخفاض جهد الشبكة الكهربائية وتحميلات الغسيل المختلفة، قد يتغير وقت التنشيف، يتم تعديل الوقت المتبقي المعروض على الشاشة وفقاً لذلك أثناء عملية التنشيف.

نحتفظ بالحق لإجراء أية تغييرات وللاخطاء في تعليمات الاستخدام.



SP15 L1 ADVANCED
HP ND



679829

ar (09-21)