

gorenje

Sesalnik za prah
Usisavač prašine
Usisivač za prašinu
Правосмукалка
Vacuum cleaner
Aspirator
Vysavač
Vysávač
Odkurzacz
Porszívó
Прахосмукачка
Пилосос
Пылесос
Staubsauger

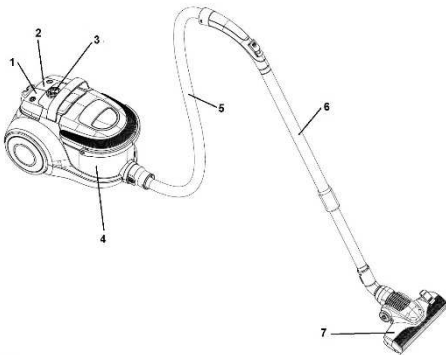


VCEB01GAWWF

| | |
|-----------------------------|-------------|
| Navodila za uporabo | SI |
| Upute za uporabu | BIH HR |
| Uputstvo za upotrebu | BIH SRB MNE |
| Упатства за употреба | MK |
| Instruction manual | EN |
| Instrucțiuni de utilizare | RO |
| Návod k obsluze | CZ |
| Návod na obsluhu | SK |
| Instrukcja obsługi | PL |
| Használati útmutató | HU |
| Инструкции за употреба | BG |
| Інструкція з експлуатації | UK |
| Руководство по эксплуатации | RUS |
| Gebrauchsanweisung | DE |

| | | |
|----------------|---|-----------|
| SI | Navodila za uporabo..... | 3 |
| HR | Upute za uporabu | 8 |
| SRB MNE | Uputstvo za upotrebu | 13 |
| MK | Упатства за употреба | 18 |
| EN | Instruction manual | 23 |
| RO | Manual de utilizare..... | 28 |
| CZ | Návod na použití | 33 |
| SK | Návod na obsluhu | 38 |
| PL | Instrukcja obsługi | 43 |
| HU | Használati utasítás | 48 |
| BG | Инструкции за употреба | 53 |
| UK | Інструкція з експлуатації..... | 59 |
| РУС | Инструкция по эксплуатации | 64 |
| DE | Gebrauchsanleitung | 69 |

DIAGRAM



Opis sesalnika

1. Stikalo za navijanje priključne vrvice
2. Stikalo za vklop/izklop
3. Stikalo za nastavev sesalne moči
4. Zbirna posoda za prah
5. Upogljiva cev
6. Teleskopska cev
7. Talna krtača

POMEMBNA OPOZORILA

Pri uporabi sesalnika morate vedno upoštevati naslednje temeljne nasvete za varnost:

- Natančno preberite ta navodila in uporabljajte aparat le skladno z navodili.
- Ne zapuščajte sesalnika brez nadzora med uporabo.
- Aparat ni namenjen, da bi ga uporabljali otroci in osebe z zmanjšanimi fizičnimi ali psihičnimi sposobnostmi in tudi ne osebe s pomankljivimi izkušnjami in znanjem, razen če jih pri uporabi nadzoruje ali jim svetuje oseba, ki je odgovorna za njihovo varnost. Otroci naj se ne igrajo z aparatom.
- **Pozor:** preden začnete uporabljati aparat, natančno sestavite vse njegove dele.
- Ne zapuščajte sesalnika dokler je vklopljen v električno omrežje. Izvlecite vtič iz omrežja po uporabi ali med vzdrževalnimi deli.

- Ne dovolite otrokom, da aparat uporabljajo kot igračko. Ne zapuščajte aparata, kadar so otroci v bližini in ga hranite izven dosega otrok.
- Aparat uporabljajte le v zaprtih in suhih prostorih. Aparata ne smete uporabljati za sesanje tekočin.
- Aparat uporabljajte le z deli, ki jih priporoča proizvajalec.
- Ne uporabljajte aparata, ki je padel na tla, ki je poškodovan, ki je bil hranjen na odprtem, ali ki je padel v vodo.
- Ne premikajte sesalnika po sobi tako, da ga vlečete za vrstico ali sesalno cev. Zaščitite priključno vrstico pred vročimi površinami in drugimi poškodbami, in ne pregibajte vrvice.
- Nikoli ne izklaplajte aparata tako, da ga vlečete za priključno vrstico.
- Ne dotikajte se aparata ali priključne vrvice oz. vtiča z mokrimi rokami.
- Ne vstavljajte nobenih predmetov v odprtine.
- V odprtinah ne sme biti prahu, las, ali česar koli drugega, kar lahko zamaši pretok zraka in zmanjša sesalno moč.
- Pazite, da vam lasje, viseči deli oblačil, prsti ali drugi deli telesa ne pridejo v stik z odprtinami ali premičnimi deli aparata.
- Izklopite aparat preden izvlečete priključno vrstico iz vtičnice.
- Pri čiščenju stopnic bodite še posebej previdni.
- Nikoli ne uporabljajte sesalnika za čiščenje gorečih delcev ali opilkov, cigaretnih ogorkov, vžgalic, tekočih snovi (npr. pene za preproge), ostrih, koničastih predmetov (razbitin stekla, ipd...).
- Ne uporabljajte aparata z neustreznim podaljškom.
- Odprtino sesalne cevi in druge odprtine ne približujte obrazu in telesu.

- Aparata nikoli ne uporabljajte brez filtra izhodnega zraka ali filtra za zaščito motorja.
- Aparat hranite v suhih zaprtih prostorih. Odložite ga po uporabi.
- Pri uporabi samodejnega navijačca kabla, vrvice spremeljate z roko.
- Izklopite aparat preden priključujete, ali menjate sesalno cev oz. nastavke.
- Aparata ne uporabljajte za sesanje prahu tonerjev ali podobnih materialov.
- Sesalnika nikoli ne uporabljajte za sesanje gradbenega materiala (kot npr. fini pesek, apno, cementni prah itd.). Posesan gradbeni material lahko povzroči poškodbe aparata.
- Da bi preprečili morebitne poškodbe, med delovanjem aparata ne približujte sesalne cevi in nastavkov Vaši glavi.
- Pri daljši uporabi izvlecite najmanj 2/3 priključne vrvice, ker s tem preprečite pregrevanje in poškodbe.
- Ko uporabljate sesalnik več ur skupaj, izvlecite priključni kabel do konca.
- Aparat ustreza veljavnim nemškim in evropskim standardom za elektriko, kot tudi predpisom za motenje radijskih signalov.
- Otroci stari osem let in več ter osebe z zmanjšanimi fizičnimi, senzoričnimi in umskimi zmožnostmi ali s pomanjkljivim znanjem ter izkušnjami lahko uporabljajo ta aparat pod ustreznim nadzorom ali če so prejele ustrežna navodila glede varne uporabe aparata in če razumejo nevarnosti, ki so povezane z uporabo aparata. Otroke nadzorujte pri uporabi aparata in pazite, da se z njim ne bodo igrali. Otroci ne smejo čistiti in vzdrževati naprave razen če so stari 8 let in več in so nadzorovani.
- Raven hrupa: $L_c < 79$ dB (A).
- Da bi podaljšali življenjsko dobo Vašega sesalnika, je le-ta opremljen s termo zaščito. Pri dolgotrajni ali nepravilni uporabi,

polni posodi za prah ali zamašenem filtru se bo sesalnik samodejno izklopil zaradi pregrevanja. Ko se primerno ohladi po približno 30-90 min, se Vaš sesalnik samodejno prižge nazaj. Če v času ohlajanja zapustite sesalnik, priključno vrvico izklopite iz električne vtičnice.

POSEBNO OPOZORILO:

Nikoli ne uporabljajte sesalnika brez filtrov!
Sesalnik uporabljajte samo za domačo uporabo in v notranjih prostorih!

Priključitev na električno omrežje

Preverite, če podatki o napetosti, navedeni na napisni tablici, odgovarjajo podatkom Vaše hišne napeljave.

Priključni kabel

Če je priključni kabel poškodovan, ga je potrebno zamenjati z ustreznim kablom oz. kompletom za navijanje kabla, ki ga dobite v najbližjem servisu Gorenje.

Poškodovani omrežni kabel sme zamenjati le podjetje Gorenje, Gorenjev pooblaščen servis ali ustrezno usposobljeno osebo.

Podatki o skladnosti z evropskimi standardi

Preizkus tega tipa aparata je potrdil, da odgovarja naslednjim evropskim direktivam:

- 2014/35/EU
- 2014/30/EU
- 2009/125/ES
- 2011/65/EU
- 666/2013/EU

Ta oprema je označena v skladu z evropsko smernico 2012/19/EU o odpadni električni in elektronski opremi (waste electrical and electronic equipment - WEEE). Smernica opredeljuje zahteve za zbiranje in ravnanje z odpadno električno in elektronsko opremo, ki veljajo v celotni Evropski Uniji.

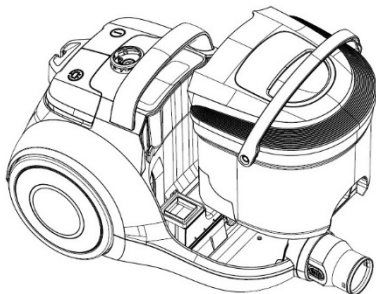
Odstranjevanje aparata in okolje

Če nekega dne ugotovite, da želite aparat zamenjati oz. ga ne potrebujete več, mislite pri tem tudi na zaščito okolja.

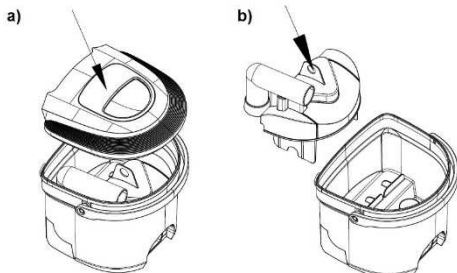
Sestavljanje sesalnika

Pred nameščanjem ali snemanjem nastavkov vedno izvlecite vtič priključne vrvice iz električnega omrežja. Preden vklopite aparat, preverite, ali so vsi filtri pravilno nameščeni.

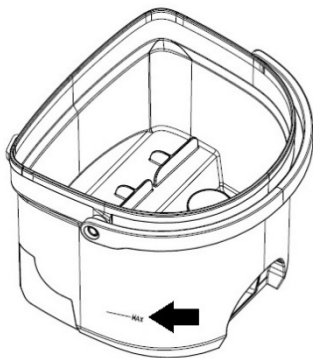
Dvignite zbirno posodo za prah s sesalnika, kot prikazuje slika spodaj.



Nato dvignite še pokrov zbirne posode in odstranite notranji plastični vložek v posodi – spodnja slika.



Napolnite posodo z navadno vodo iz pipe do MAX nivoja, kot je prikazano na sliki spodaj.



Zahtevana količina vode je 0,8 l. Bodite pazljivi, da ne presežete oznake MAX. Ko je voda nalita, vstavite vložek nazaj v posodo ter jo pokrijte s pokrovom. Na koncu celoten sklop postavite

nazaj na sesalnik. Bodite pozorni, da so vse komponente pravilno sestavljene.

NAMEŠČANJE UPOGLJIVE SESALNE CEVI

- Upogljivo cev vstavite v vhodno odprtino za zrak in jo pritisnite, dokler se ne zaskoči v pravičen položaj.

SNEMANJE CEVI

- Sesalno cev odstranite tako, da pritisnete gumb na spodnjem delu upogljive sesalne cevi in jo izvlecete iz ležišča.

ODVIJANJE IN NAVIJANJE PRIKLJUČNE VRVICE

- Pred uporabo aparata odvijte zadostno dolžino priključne vrvice za nemoteno delo. Sedaj priključite aparat na vir napajanja. Priključno vrvico navijete nazaj tako, da pritisnete gumb za samodejno navijanje. Vrvico spremljajte z roko, da bi preprečili opletanje in poškodbe. Pri daljši uporabi aparata odvijte celotno priključno vrvico iz sesalnika.

NAMEŠČANJE CEVI IN NASTAVKOV

- S pritiskom na gumb razvlecite teleskopsko cev na zeleno dolžino.
- Upogljivo cev vstavite v cev.
- Na teleskopsko cev pritrдите sesalno krtačo:
 - Talna krtača je namenjena čiščenju ravnih talnih površin in talnih oblog.
 - Nastavek za špranje/pohišstvo je namenjen čiščenju vogalov in prostorov med pohištvenimi blazinami. Za čiščenje zaves ali sesanje prahu s pohištva obrnite nastavek skladno z oznako do položaja za krtačo.

NAVODILA ZA UPORABO

- Pred uporabo aparata odvijte zadostno dolžino priključne vrvice in vklopite aparat v električno omrežje.
- Pritisnite gumb za vklop/izklop in vklopite aparat. Za izklop pritisnite isti gumb še enkrat.
- Moč pretoka zraka lahko nastavite z regulatorjem na upogljivi cevi:
 - pri čiščenju zaves, prahu s knjig, pohištva, ipd., zmanjšajte pretok;

- pri čiščenju ravnih talnih površin povečajte pretok zraka.

Priključno vrvico navijete tako, da pritisnete gumb za navijanje. Vrvico spremljajte z roko, da bi preprečili opletanje kot pri udarcu biča in s tem morebitno poškodbe.

Opozorilo: Med delovanjem sesalnika le-tega ne obračajte, da voda v zbirni posodi ne bi prešla v motor. Ali da je ne razlijete po sesalniku ali po tleh.

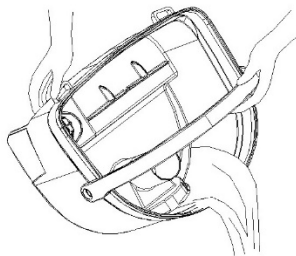
Suho sesanje

Naprava se uporablja za sesanje prahu. Če je voda zelo umazana jo zamenjajte z svežo. Kadar se je v posodi nabere preveč umazanije se ne bo dalo sesati. Ob vklopu motorja boste zaznali počasnejše in glasnejše delovanje.

Opozorilo: Nikoli ne uporabljajte sesalnika brez vode v zbirni posodi.

Praznjenje posode za prah

Napravo izklopite z glavnim stikalom in izvlecite priključni kabel. S temi previdnostnimi ukrepi se varnostno zaščitimo pred napravo. Odstranite posodo za vodo iz naprave tako, da jo primete za ročaj. Vodo zlijte iz posode. Glejte sliko spodaj.



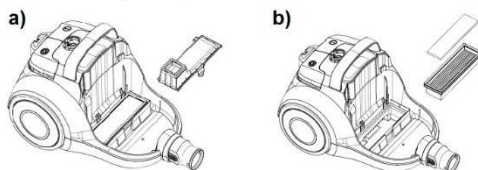
Nasvet: Po vsaki uporabi izpraznite vodo iz zbirne posode ter se tako izognite morebitnim kasnejšim neprijetnim vonjavam iz posode.

Vzdrževanje

1. Čiščenje in menjava predmotornega filtra

- Priporočamo, da filter očistite po vsakem daljšem sesanju. Filter najdete na sesalniku, ko odstranite zbirno posodo za prah.
- Z rednim čiščenjem in vzdrževanjem filtra boste dosegli dobre rezultate sesanja in s tem tudi daljšo življenjsko dobo aparata. Za doseganje omenjenega priporočamo naslednje metode čiščenja:
 - čiščenje z metlico,
 - iztepanje filtra ali s stresanjem umazanije,

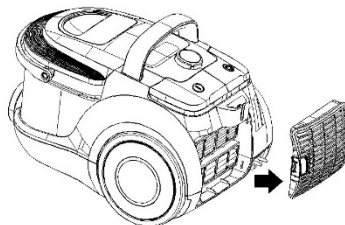
- izpihovanje s komprimiranim zrakom.
- Čist filter zagotavlja nemoten pretok zraka in omogoča optimalno sesalno moč.



2. Menjava izhodnega filtra

Filter se nahaja za rešetko, ki jo vidite na zadnji strani sesalnika.

- Odprite rešetko sesalnika in vzamite filter iz sesalnika.
- Filter očistite podobno kot je zapisano v korakih v prejšnji točki. Ne pozabite tudi na penasti filter na rešetki.
- Ko je filter očiščen, ga vstavite nazaj v sesalnik in postavite rešetko s penastim filtrom nazaj na svoje mesto.



Nasvet: Za optimalno delovanje vašega sesalnika priporočamo, da vse filtre v sesalniku zamenjate na vsake 3-6 mesecev oz. odvisno od uporabe aparata.

Čiščenje in nega aparata

Aparat izklopite in izvlecite priključno vrvico iz vtičnice.

Zunanost aparata očistite z mehko krpo in blagim čistilom. Groba in hrapava čistila bodo poškodovala zunanjo površino.

Aparata ali priključne vrvice nikoli ne namakajte v vodo ali druge tekočine.

POZOR:

Nikoli ne uporabljajte aparata brez filtrov.

Filtrov ne izpirajte v pralnem stroju, in ne sušite jih s sušilnikom za lase.

Odlaganje

Parkirni sistem je namenjen odlaganju cevi/talne krtače med krajšimi prekinitvami pri delu. V tem

primeru vstavite nosilec talne krtače v parkirno odprtino na aparatu.

OKOLJE

Aparata po preteku življenjske dobe ne zavržite skupaj z običajnimi gospodinjskimi odpadki, temveč ga odložite na uradnem zbirnem mestu za recikliranje. Tako pripomorete k ohranitvi okolja.

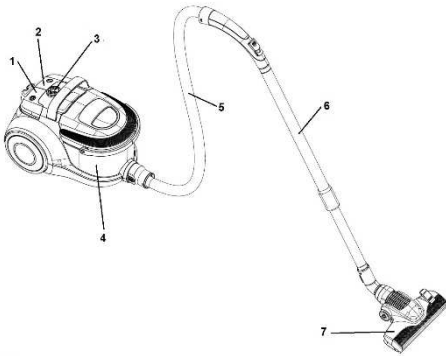
GARANCIJA IN SERVIS

Za informacije ali v primeru težav se obrnite na Gorenjev center za pomoč uporabnikom v vaši državi (telefonsko številko najdete v mednarodnem garancijskem listu). Če v Vaši državi takšnega centra ni, se obrnite na lokalnega Gorenjevega prodajalca ali Gorenjev oddelek za male gospodinjske aparate.

Samo za osebno uporabo!

**GORENJE VAM ŽELI
VELIKO UŽITKOV PRI UPORABI VAŠEGA
SESALNIKA**

DIAGRAM



Opis usisavača

1. Tipka za namotavanje priključnog kabela
2. Prekidač za uključenje/isključenje
3. Regulator za ugađanje snage usisavanja
4. Zbirna posuda za prašinu
5. Savitljiva cijev
6. Teleskopska cijev
7. Četka za pod

Važna upozorenja

Pri uporabi Usisavača morate uvijek poštivati sljedeće temeljne savjete za sigurnost:

- Temeljito proučite savjete i koristite uređaj sukladno savjetima.
- Ovaj aparat nije namijenjen osobama (uključujući djecu) sa smanjenim fizičkim ili mentalnim sposobnostima niti osobama koje nemaju dovoljno iskustva i znanja, osim ako im je osoba odgovorna za njihovu sigurnost dala dopuštenje ili ih uputila u korištenje aparata. Malu djecu potrebno je nadzirati kako se ne bi igrala s aparatom.
- Ne ostavljajte usisivač bez nadzora za korištenja.
- Pozor: prije no što počnete koristiti uređaj, ispravno sastavite sve njegove dijelove.
- Ne ostavljajte usisivač dok je uključen u električnu struju. Izvucite

utikač iz mreže po uporabi ili u vrijeme dok mijenjate dijelove.

- Ne dozvolite djeci da uređaj koriste kao igračku. Ne ostavljajte uređaj dok su djeca u blizini i čuvajte ga van doseg djece.
- Uređaj koristite u zatvorenim i suhim prostorima. Uređaj ne smijete koristiti za usisavanje tekućina.
- Uređaj koristite za radnje koje deklarira proizvođač.
- Ne koristite uređaj koji je pao na tlo, koji je oštećen, koji je stajao na otvorenom ili koji je pao u vodu.
- Ne krećite se usisivačem po sobi tako da ga vučete za kabel ili usisnu cijev. Čuvajte priključni kabel vrućih površina i drugih sličnih opasnosti i ne savijajte ga.
- Nikad ne isključujete uređaj tako da ga potežete za priključni kabel.
- Ne dotičite uređaj, priključni kabel ili utikač mokrim rukama.
- Ne stavljate nikakve predmete u otvore.
- Na otvorima ne smije biti prašine, dlaka, ili čega drugog, što bi moglo ometati protok zraka i smanjiti usisnu snagu.
- Pazite da vam kosa, viseći dijelovi odjeće, prsti ili drugi dijelovi tijela ne dođu u dodir s otvorenim ili pomičnim dijelovima uređaja.
- Isključite uređaj prije no što kabel izvucete iz utičnice.
- Pri čišćenju stepenica budite osobito pažljivi.
- Nikad ne koristite usisivač za čišćenje gorućih predmeta, strugotina, opušaka, šibica, tekućih tvari (npr. pjene za tepihe), oštih, šilatih predmeta (razbijeno staklo itd).
- Ne spajajte uređaj na neprikladni produžni kabel.
- Otvor usisne cijevi i druge otvore ne približujte licu i tijelu.
- Uređaj nikad ne koristite bez filtera izlaznoga zraka ili filtera za zaštitu motora.

- Uređaj čuvajte u suhim i zatvorenim prostorima. Odložite ga po uporabi.
- Kod korištenja samonamatanja, kabel pospremajte s rukom.
- Isključite uređaj prije no što priključite ili zamjenite usisnu cijev ili nastavke.
- Uređaj ne koristite za usisavanje praha tonera ili sličnih materijala.
- Usisivač nemojte nikad koristiti za usisavanje građevinskog materijala (kao što je fini pijesak, vapno, cementni prah, i slično). Usisani građevinski materijal može prouzročiti oštećenja na uređaju.
- Da bi spriječili moguće nevolje, za vrijeme rada uređaja ne približujte usisnu cijev i nastavke Vašoj glavi.
- Pri duljoj uporabi izvucite najmanje 2/3 priključnog kabela jer time sprečavate pregrijavanje i oštećenja.
- Uređaj udovoljava važećem njemačkom i europskom standardu za električnu struju, kao i propisu za ometanje radijskih signala.
- Aparat smiju upotrebljavati djeca starija od 8 godina i osobe s ograničenim fizičkim, osjetilnim ili mentalnim sposobnostima te nedostatnim iskustvom i znanjem u vezi sa sigurnom uporabom pećnice. U tom im slučaju treba omogućiti razumijevanje potencijalnih opasnosti. Nadzirite djecu kako biste osigurali da se ne igraju sa aparatom.
- Čišćenje i korisničko održavanje ne smiju provoditi djeca, osim ako imaju najmanje 8 godina te su pod strogim nadzorom.
- Razina buke: $L_c < 79$ dB (A)
- Životni višek usisivača produljuje se zahvaljujući termo zaštiti. Prilikom dugotrajne ili nepravilne uporabe, napunjenosti posude za prašinu ili začepljenja filtra usisivač se automatski isključuje zbog pregrijavanja. Kad se primjereno ohladi nakon približno 30-90 minuta, usisivač se automatski

ponovno uključuje. Ako tijekom hlađenja odložite usisivač, izvucite priključni kabel iz električne utičnice.

POSEBNO UPOZORENJE:

Usisivač nikad ne upotrebljavajte bez filtera. Usisivač koristite samo za kućnu uporabu, i u zatvorenim prostorijama!

Priključak na električnu mrežu

Provjerite da li podaci o naponu, navedeni u tablici na uređaju, odgovaraju podacima o naponu mreže kućnih instalacija kod Vas.

Priključni kabel

Ako je priključni kabel oštećen, nužno ga je zamijeniti ispravnim kablom ili kompletom za namatanje kabela, koji možete nabaviti u najbližem servisu Gorenje.

Ako se kabel za napajanje ošteti, mora ga zamijeniti tvrtka Gorenje, ovlaštenu Gorenje servisni centar ili neka druga kvalificirana osoba kako bi se izbjegle potencijalno opasne situacije.

Podaci o usklađenosti s europskim standardima

Test ove vrste uređaja potvrdio je da je u skladu sa sljedećim europskim direktivama:

- 2014/35/EU
- 2014/30/EU
- 2009/125/ES
- 2011/65/EU
- 666/2013/EU

Uređaj je označen u skladu s europskom direktivom 2012/19/EU o otpadu električne i elektroničke opreme (waste electrical and electronic equipment - WEEE). Smjernica definira uvjete za prikupljanje i obradu otpada električne i elektroničke opreme, koja će biti valjana u cijeloj Europskoj Uniji.

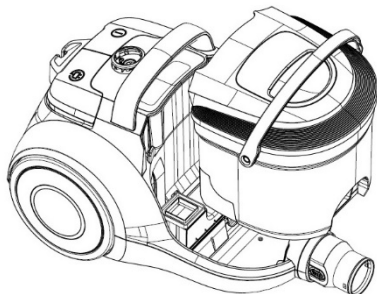
Odstranjivanje uređaja i okoliš

Ako jednom odlučite uređaj zamijeniti ili ga više ne trebate, mislite tad i na zaštitu okoliša.

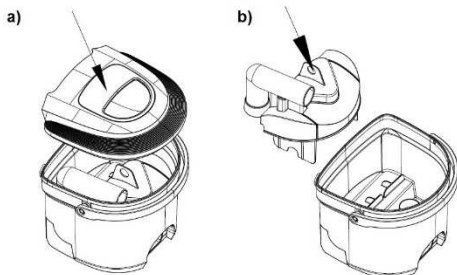
Sastavljanje usisivača

Prije stavljanja ili skidanja nastavaka uvijek izvucite utikač priključnog kabela iz utičnice električne instalacije. Prije nego što uputite uređaj u rad provjerite jesu li svi filtri pravilno namješteni.

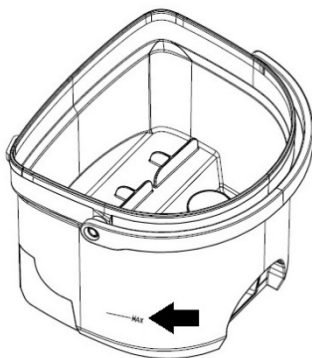
Podignite zbirnu posudu za prašinu sa usisivača kao što je to prikazano na donjoj slici.



Nakon toga podignite i pokrov zbirne posude, i izvadite unutarnji plastični uložak u posudi – vidi sliku dolje.



Posudu napunite običnom vodom iz slavine do oznake MAX razine, kao što je to prikazano na donjoj slici.



Propisana količina vode je 0,8 lit. Budite oprezni da ne premašite oznaku MAX. Kada je voda nalivena, umetnite uložak natrag u posudu, i pokrijte je pokrovom. Na kraju čitav sklop uglavite natrag na kućište usisivača. Obratite naročitu pažnju da sve komponente budu pravilno sastavljene.

NAMJEŠTANJE SAVITLJIVE USISNE CIJEVI

- Savitljivu cijev uglavite u ulazni otvor za zrak i pritisnite je sve dok se ne zaglavi u pravilan položaj.

SKIDANJE CIJEVI

- Usisnu cijev odstranite tako da pritisnete gumb na donjem dijelu savitljive usisne cijevi, i izvučete je iz svoga ležišta.

ODVIJANJE I NAVIJANJE PRIKLJUČNOG KABELA

- Prije uporabe usisivača odvijte dovoljnu dužinu priključnog kabela za nesmetan rad. Sada priključite aparat na izvor napajanja. Priključni kabel namotavate natrag tako da pritisnete tipku za automatsko namotavanje. Kabel pratite rukom da spriječite izvijanja i povrede. Kod duže uporabe usisivača preporučujemo da odvijete (izvučete) čitavu dužinu priključnog kabela iz kućišta uređaja.

NAMJEŠTANJE CIJEVI I NASTAVAKA

- Pritiskom na gumb razvucite teleskopsku cijev na potrebnu dužinu.
- Savitljivu cijev ugurajte u otvor cijevi.
- Na teleskopsku cijev pričvrstite usisnu četku:
 - Četka za pod namijenjena je čišćenju ravnih podnih površina i podnih obloga.
 - Nastavak za uske pukotine / pokućstvo namijenjen je čišćenju uglova i uskih prostora između tapeciranog namještaja. Za čišćenje zavjesa ili usisavanje prašine s namještaja preokrenite nastavak u skladu s oznakom do položaja za četku.

UPUTE ZA RUKOVANJE

- Prije uporabe uređaja odvijte potrebnu dužinu priključnog kabela i priključite usisivač na električnu instalaciju.
- Pritiskom na prekidač za uključenje / isključenje uputite uređaj u rad. Za zaustavljanje odnosno prestanak rada pritisnite istu tipku još jednom.
- Snagu protoka zraka možete ugađati položajem regulatora na savitljivoj cijevi:

- za čišćenje zavjesa, prašine s knjiga, namještaja, i slično, smanjite snagu protoka;
- za čišćenje ravnih podnih površina povećajte snagu protoka zraka.

Priklučni kabel namotajte tako da pritisnete na tipku za namotavanje. Kabel pratite rukom, da spriječite izvijanja i povratne udarce kao kod udarca bičem, i time možete ozlijediti.

Upozorenje: Usisivač ne smijete preokretati tijekom rada, da voda u zbirnoj posudi ne bi ušla u motor, ili da se ne prolije po usisivaču ili po podu.

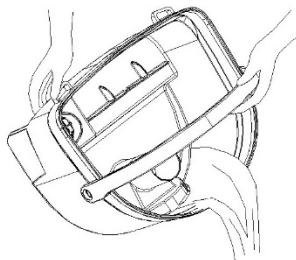
Suho usisavanje

Naprava se koristi za usisavanje prašine. Kad voda postane vrlo prljava, morate je zamijeniti svježom. Ako se u posudi nakupi previše umazanije, uređaj neće moći usisavati. Tada ćete kod upućivanja usisivača osjetiti polaganiji i glasniji rad motora.

Upozorenje: usisivač ne smijete nikad koristiti bez vode u zbirnoj posudi.

Pražnjenje posude za prašinu

Napravu isključite glavnim gumbom za uključenje/isključenje i izvucite priključni kabel iz utičnice. Tim sigurnosnim predostrožnostima ćemo se zaštititi od ozljeda. Odstranite posudu za vodu iz naprave, tako da je uhvatite za ručku. Vodu izlijte iz posude (pogledati donju sliku).



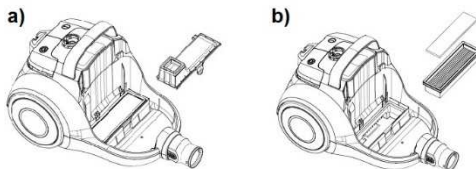
Savjet: nakon svake uporabe ispraznite vodu iz zbirne posude, čime ćete izbjeći možebitan kasniji neprijatan vonj iz posude.

Održavanje

1. Čišćenje i zamjena predmotornog filtra

- Preporučujemo da filter očistite nakon svakog dužeg usisavanja. Filter ćete naći na usisivaču kada odstranite zbirnu posudu za prašinu.

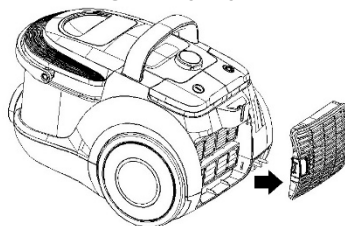
- Redovitim čišćenjem i održavanjem filtra postići ćete bolje rezultate usisavanja, a time i duži životni vijek uređaja. Za postizanje gore navedenog, preporučujemo sljedeće metode čišćenja:
 - čišćenje metlicom,
 - tepanje filtra ili stresanje prljavštine,
 - ispuhavanje komprimiranim zrakom.
- Čist filter osigurava nesmetan protok zraka i omogućuje optimalnu snagu usisavanja.



2. Zamjena izlaznog filtra

Filter se nalazi iza rešetke koja je vidljiva na stražnjoj strani usisivača.

- Otvorite rešetku usisivača i izvadite filter iz uređaja.
- Filter očistite slično kao što je zapisano u koracima u prethodnoj točki. Nemojte zaboraviti i na spužvasti filter na rešetki.
- Kada je filter očišćen ubacite ga natrag u usisivač, i vratite rešetku sa spužvastim filtrom natrag na svoje mjesto.



Savjet: Za optimalno djelovanje vašeg usisivača preporučujemo da sve filtre u usisivaču zamijenite na svakih 3-6 mjeseci, odnosno ovisno o učestalosti korištenja uređaja.

Čišćenje i održavanje uređaja

Uređaj isključite i izvucite priključni kabel iz utičnice.

Izvana uređaj očistite mekom krpom i blagim sredstvom za čišćenje. Gruba i hrapava sredstva za čišćenje bi oštetila vanjsku površinu.

Uređaj ili priključni kabel nikad ne namačite u vodi ili kojoj drugoj tekućini.

POZOR:


Nikad ne koristite uređaj bez filtera.

Filtere ne perite u stroju za pranje, i ne sušite ih sušilom za kosu.

Odlaganje

Parkirni sustav je namjenjen odlaganju cijevi/podne četke pri prekidima kod rada. U tom slučaju stavite nosač podne četke u parkirni otvor na uređaju.

Okolina

Simbol na proizvodu ili na njegovoj ambalaži označuje, da se s tim proizvodom ne smije postupiti kao s otpadom iz domaćinstva. Umjesto toga treba biti uručen prikladnim sabirnim točkama za recikliranje elektroničkih i električkih aparata. Ispravnim odvoženjem ovog proizvoda spriječit ćete potencijalne negativne posljedice na okoliš i zdravlje ljudi, koje bi inače mogli ugroziti neodgovarajućim rukovanjem otpada ovog proizvoda. 

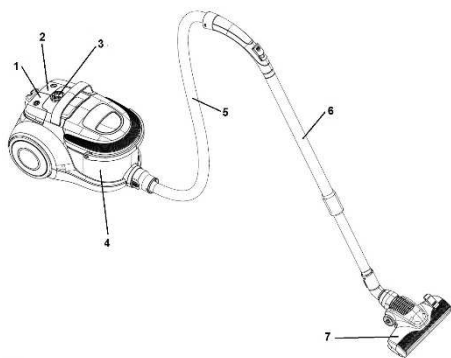
Za detaljnije informacije o recikliranju ovog proizvoda molimo Vas da kontaktirate Vaš lokalni gradski ured, uslugu za odvoženje otpada iz domaćinstva ili trgovinu u kojoj ste kupili proizvod.

Garancija i servis

Za informacije ili u slučaju problema obratite se Centru Gorenja za pomoć korisnicima u vašoj državi (telefonski broj naći ćete u međunarodnom garancijskom listu). Ako u vašoj državi nema takvog centra, obratite se lokalnom trgovcu Gorenja, ili odjelu Gorenja za male kućanske aparate.

Nije za profesionalnu uporabu!

**GORENJE VAM ŽELI
VELIKI UŽITAK PRI UPORABI
VAŠEGA USISAVAČA**



Opis usisivača

1. Taster za namotavanje priključnog kabla
2. Prekidač za uključenje/isključenje
3. Dugme za regulisanje snage usisavanja
4. Sabirna posuda za prašinu
5. Fleksibilno crevo
6. Teleskopska cev
7. Četka za pod

Važna upozorenja

Prilikom upotrebe usisivača, uvek morate poštovati sledeće osnovne savete za Vašu bezbednost:

- Pažljivo pročitajte ova uputstva i koristite aparat samo u skladu sa uputstvima.
- Ovaj aparat nije namenjen za upotrebu od strane osoba (uključujući i decu) sa smanjenim fizičkim, senzornim ili mentalnim sposobnostima, ili nedostatkom iskustva i znanja, osim pod nadzorom ili na osnovu instrukcija za upotrebu aparata datih od strane osobe koja odgovara za njihovu bezbednost. Deca moraju da budu pod nadzorom da se ne bi igrala sa aparatom.
- Ne ostavljajte usisivač bez nadzora u toku upotrebe.
- **Pažnja:** pre korišćenja aparata precizno spojite sve njegove delove.
- Ne ostavljajte usisivač dok je uključen u električnu mrežu.

Izvucite utikač iz mreže posle upotrebe ili u toku održavanja.

- Nemojte dopustiti deci da aparat koriste kao igračku. Ne ostavljajte aparat dok su deca u blizini i čuvajte ga van domašaja dece.
- Aparat koristite samo u zatvorenim i suvim prostorijama. Aparat ne smete koristiti za usisavanje tečnosti.
- Aparat koristite samo sa delovima koje preporučuje proizvođač.
- Nemojte koristiti aparat koji je pao na zemlju, koji je oštećen, koji je stajao napolju ili koji je pao u vodu.
- Nemojte pomerati usisivač po sobi tako što ćete ga vući za kabl ili cev za usisavanje. Zaštitite priključni kabl od vrelih površina i drugih oštećenja, i ne savijajte kabl.
- Nikada nemojte isključivati aparat tako što ćete ga vući za priključni kabl.
- Nemojte dodirivati aparat ili priključni kabl odnosno utikač mokrim rukama.
- Ne stavljajte nikakve predmete u otvore.
- U otvorima ne sme biti prašina, kosa ili bilo šta drugo što može sprečavati protok vazduha ili smanjiti snagu usisavanja.
- Pazite da vam kosa, komotni delovi odeće, prsti ili drugi delovi tela ne dođu u dodir sa otvorima ili pokretnim delovima aparata.
- Isključite aparat pre nego što izvučete priključni kabl iz utičnice.
- Prilikom čišćenja stepenica budite posebno pažljivi.
- Nemojte nikada koristiti usisivač za čišćenje zapaljenih čestica ili opijalka, opušaka od cigareta, šibica, tečnih materija (npr. pene za tepihe), oštih, šiljatih predmeta (razbijenog stakla, i sl.).
- Usisivač nemojte nikad koristiti za usisavanje građevinskog materijala (kao što je fini pesak, kreč, cementni prah, i slično). Usisani

građevinski materijal može uzrokovati oštećenja na aparatu.

- Nemojte upotrebljavati aparat sa neodgovarajućim produžetkom.
- Otvor cevi za usisavanje i druge otvore nemojte približavati licu i telu.
- Aparat nemojte nikada koristiti bez filtera izlaznog vazduha ili filtera za zaštitu motora.
- Aparat čuvajte na zatvorenom suvom mestu. Odložite ga posle upotrebe.
- Prilikom upotrebe automatskog uređaja za namotavanje kabla, kabl pratite rukom.
- Isključite aparat pre priključivanja ili promene cevi za usisavanje odnosno dodataka.
- Aparat nemojte koristiti za usisavanje praha tonera ili sličnih materijala.
- Radi sprečavanja eventualnih oštećenja, u toku rada aparata nemojte približavati cev za usisavanje i dodatke Vašoj glavi.
- Kod duže upotrebe, izvucite najmanje 2/3 priključnog kabla, jer time sprečavate pregrevanje i oštećenja.
- Aparat odgovara važećim nemačkim i evropskim standardima za električnu energiju, kao i propisima za sprečavanje smetnji radio signala.
- Deca mlađa od 8 godina moraju se udaljiti, osim ako su pod stalnim nadzorom.

Ovaj uređaj mogu koristiti deca koja su napunila najmanje 8 godina i osobe sa smanjenim fizičkim, kulnim ili mentalnim sposobnostima, kao i osobe koje nemaju dovoljno iskustva i znanja ukoliko su pod nadzorom ili su dobili uputstva koja se odnose na upotrebu ovog uređaja na bezbedan način i razumeju povezane opasnosti.

Deca se moraju nadgledati da biste bili sigurni da se ne igraju uređajem.

Čišćenje i korisničko održavanje ne smeju obavljati deca koja nisu napunila najmanje 8 godina i koja nisu pod nadzorom.

- Jačina buke: $L_c < 79$ dB (A)
- Životni vek usisivača produžava se zahvaljujući termo zaštiti. Prilikom dugetrajne ili nepravilne upotrebe, odnosno posude za prašinu ili začepljenja filtera usisivač se automatski isključuje zbog pregrevanja. Kad se odogovarajuće ohladi nakon približno 30-90 minuta, usisivač se automatski ponovo uključuje. Ako za vreme hlađenja odložite usisivač, izvucite priključni kabl iz električne utičnice.

POSEBNO UPOZORENJE:

Usisivač nikad ne koristite bez filtera!

Usisivač koristite samo za kućnu upotrebu, i u zatvorenim prostorijama!

Priključivanje na električnu mrežu

Proverite da li podaci o naponu navedeni na pločici odgovaraju podacima za Vašu kućnu instalaciju.

Priključni kabl

Ako je priključni kabl oštećen, treba ga zameniti adekvatnim kablom odnosno kompletom za namotavanje kabla koji ćete nabaviti u najbližem servisu "Gorenje".

Ako je glavni kabl oštećen, on uvek mora biti zamenjen od strane kompanije Gorenje, ovlašćenog Gorenje servisa ili na sličan način kvalifikovanih osoba, kako bi se izbegao rizik.

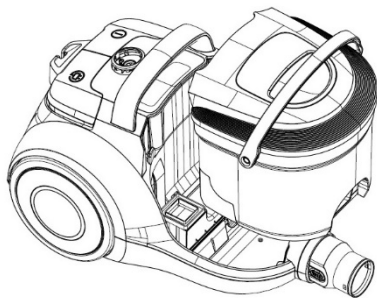
Uklanjanje aparata i sredina

Ako jednog dana utvrdite da želite da zamenite aparat, odnosno da Vam više nije potreban, pri tom mislite i na zaštitu sredine.

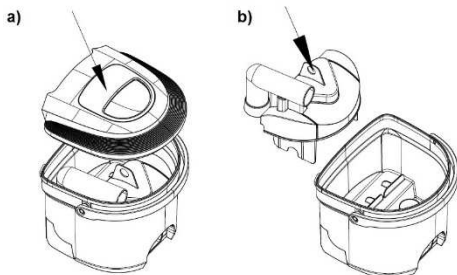
Sastavljanje usisivača

Pre stavljanja ili skidanja nastavaka uvek izvucite utikač priključnog kabla iz utičnice električne instalacije. Pre pokretanja aparata u rad proverite da li su li svi filteri pravilno namešteni.

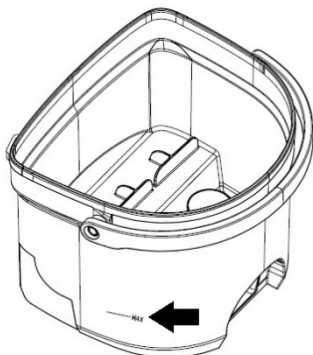
Podignite sabirnu posudu za prašinu sa usisivača kao što je to prikazano na donjoj slici.



Nakon toga podignite i poklopac sabirne posude, i izvadite unutarnji plastični uložak u posudi – pogledati sliku dole.



Posudu napunite običnom vodom iz česme do oznake MAX nivoa, kao što je to prikazano na donjoj slici.



Propisana količina vode je 0,8 lit. Budite oprezni da ne prevaziđete oznaku MAX. Nakon što ste sipali vodu ubacite uložak nazad u posudu, i pokrijte je poklopcem. Na kraju ceo sklop uglavite nazad na kućište usisivača. Obratite naročitu pažnju na to da sve komponente budu pravilno sastavljene.

NAMEŠTANJE FLEKSIBILNOG USISNOG CREVA

- Savitljivo crevo uglavite u ulazni otvor za vazduh i pritisnite ga sve dok se ne zaglavu u pravilan položaj.

SKIDANJE CREVA

- Usisno crevo vadite tako da pritisnete dugme na donjem delu fleksibilnog usisnog creva, i izvučete ga iz svoga ležišta.

ODMOTAVANJE I NAMOTAVANJE PRIKLJUČNOG KABLA

- Pre upotrebe usisivača odmotajte dovoljnu dužinu priključnog kabla koja će da omogući nesmetan rad. Sada priključite aparat na izvor napajanja. Priključni kabl namotaćete nazad tako da pritisnete taster za automatsko namotavanje. Kabl pratite rukom da sprečite izvijanja i povrede. Kod duže upotrebe usisivača preporučujemo da odmotate (izvučete) celokupnu dužinu priključnog kabla iz kućišta aparata.

SASTAVLJANJE CEVI I NASTAVAKA

- Pritiskom na dugme razvucite teleskopsku cev na potrebnu dužinu.
- Fleksibilno crevo ugurajte u otvor teleskopske cevi.
- Na teleskopsku cev pričvrstite usisnu četku:
 - Četka za patos namenjena je čišćenju ravnih podnih površina i podnih obloga.
 - Nastavak za uske pukotine / nameštaj namenjen je čišćenju uglova i uskih prostora između tapeciranog nameštaja. Za čišćenje zavesa ili usisavanje prašine sa nameštaja preokrenite nastavak u skladu s oznakom do položaja za četku.

UPUTSTVA ZA RUKOVANJE

- Pre početka upotrebe aparata odmotajte (izvucite) potrebnu dužinu priključnog kabla i priključite usisivač na električnu instalaciju.
- Pritiskom na prekidač za uključanje / isključanje pokrenite rad aparata. Za zaustavljanje odnosno prestanak rada pritisnite isti taster još jednom.
- Snagu protoka vazduha možete regulisati položajem regulatora na fleksibilnom crevu:

- za čišćenje zavesa, prašine sa knjiga, nameštaja, i slično, smanjite snagu protoka vazduha;
- za čišćenje ravnih podnih površina povećajte snagu protoka vazduha.

Priključni kabl namotaćete tako da pritisnete na taster za namotavanje. Kabel pratite rukom, čime ćete da sprečite izvijanja i povratne udarce kao kod udarača bičem, a time i eventualne povrede.

Upozorenje: Usisivač ne smete preokretati dok je u radu, da voda u sabirnoj posudi ne bi ušla u motor, ili da se ne prospe po usisivaču ili po podu.

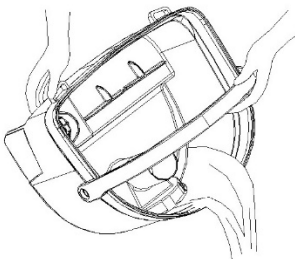
Suvo usisavanje

Naprava se koristi za usisavanje prašine. Kada voda postane veoma prljava, treba da je zamenite svežom. Ako se u posudi nakupi previše nečistoće, aparat gubi snagu i neće moći da usisava. Tada ćete kod pokretanja usisivača u rad osetiti laganiji i glasniji rad motora.

Upozorenje: usisivač ne smete nikada koristiti bez vode u sabirnoj posudi.

Pražnjenje posude za prašinu

Napravu isključite glavnim prekidačem za uključenje/isključenje i izvucite priključni kabl iz utičnice. Ovakvim bezbednosnim predostrožnostima zaštitit ćete se od povreda. Odstranite posudu za vodu iz naprave uhvativši je za dršku. Vodu ispraznite iz posude (pogledati donju sliku).



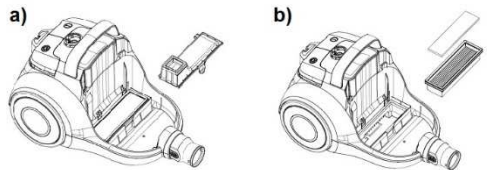
Savet: nakon svake upotrebe ispraznite prljavu vodu iz sabirne posude, čime ćete izbeći eventualan kasniji neprijatan vonj iz posude.

Održavanje

1. Čišćenje i zamena predmotornog filtera

- Preporučujemo da filter očistite nakon svakog dužeg usisavanja. Filter ćete naći na usisivaču kada odstranite sabirnu posudu za prašinu.

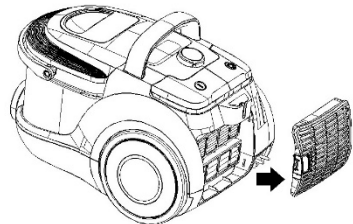
- Redovnim čišćenjem i održavanjem filtera postići ćete bolje rezultate usisavanja, a time i duži životni vek aparata. Za postizanje gore navedenog, preporučujemo naredne metode čišćenja:
 - čišćenje metlicom,
 - tepanje filtra ili istresanje prljavštine,
 - izduvavanje komprimiranim vazduhom.
- Čist filter obezbeđuje neometan protok vazduha i omogućuje optimalnu snagu usisavanja.



2. Zamena izlaznog filtera

Filter se nalazi iza rešetke koja je vidljiva na poledini usisivača.

- Otvorite rešetku usisivača i izvadite filter iz aparata.
- Filter očistite slično kao što je zapisano u koracima u prethodnoj tački. Nemojte zaboraviti i na sunđer filter na rešetki.
- Kada je filter očišćen ubacite ga nazad u usisivač, i vratite rešetku sa sunđer filterom nazad na njegovo mesto.



Savet: Za optimalno funkcionisanje vašeg usisivača preporučujemo da sve filtere u usisivaču zamenite svakih 3-6 meseci, odnosno ovisno o učestalosti korišćenja aparata.

Čišćenje i nega aparata

Aparat isključite i izvucite priključni kabl iz utičnice.

Spoljašnost aparata očistite mekom krpom i blagim sredstvom za čišćenje. Gruba i hrapava sredstva za čišćenje će oštetiti spolnu površinu.

Aparat ili priključni kabl nemojte nikada potapati u vodu ili drugu tečnost.

PAŽNJA!

Nikada nemojte koristiti aparat bez filtera
Filtere nemojte prati u mašini za pranje i nemojte
ih sušiti fenom za kosu.

Čuvanje

Sistem za pakovanje je namenjen odlaganju
cevi/podne četke u toku kraćih prekida u radu.
U tom slučaju, stavite nosač podne četke u otvor
držača na aparatu.

Zaštita okoline

Simbol na proizvodu ili na njegovoj ambalaži
označava, da se sa tim proizvodom ne sme
postupati kao sa otpadom iz domaćinstva.
Umesto toga, proizvod treba predati
odgovarajućim sabirnim centrima za reciklažu
elektronskih i električnih aparata. Ispravnim
odvoženjem ovog proizvoda
sprečićete potencijalne negativne
posledice na životnu sredinu i zdravlje
ljudi, koji bi inače mogli biti ugroženi
neodgovarajućim rukovanjem otpadom ovog
proizvoda. Za dobijanje detaljnih informacija o
tretmanu, odbacivanju i ponovnom korišćenju
ovog proizvoda, stupite u kontakt sa prikladnim
lokalnim ustanovama, službom za sakupljanje
kućnog otpada ili sa prodavnicom u kojoj ste
kupili ovaj proizvod.

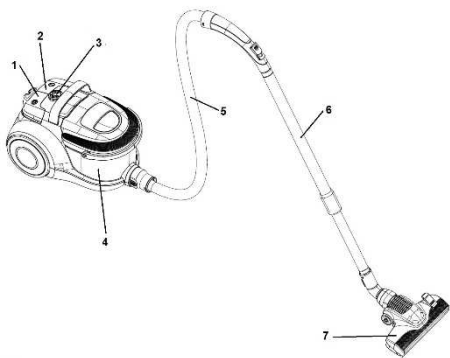


Garancija i servis

Za informacije ili u slučaju problema obratite se
Centru Gorenja za pomoć korisnicima u vašoj
državi (telefonski broj naći ćete u
međunarodnom garantnom listu). Ako u vašoj
državi nema takvog centra, obratite se lokalnom
prodavcu Gorenja, ili odelu Gorenja za male
kućanske aparate.

Nije za komercijalnu upotrebu!

**GORENJE VAM ŽELI
MNOGO ZADOVOLJSTVA U
KORIŠĆENJU VAŠEG USISIVAČA.**



Опис на правосмукалката

1. Копче за намотување на приклучниот кабел
2. Копче за вклучување/исклучување
3. Копче за избор на моќ на смукање
4. Сад за прав
5. Флексибилно црево
6. Телескопска цевка
7. Четка за под

Важни предупредувања

При употреба на правосмукалката треба секогаш да ги почитувате следните основни совети за безбедност:

- Детално прочитајте ги овие упатства и употребувајте го апаратот во согласност со нив.
- Този уред не е предначен за ползване от хора (вклучително деца) с намалени физически усешания или умствени недџзи или без опит и познания, ако са оставени без наблюдение и не са инструктирани от страна на отговарящо за тяхната безопасност лице относительно начина на използване на уреда. Нагледжайте децата, за да не си играят с уреда.
- Не ја оставајте правосмукалката без надзор во тек на употреба.
- Внимание: пред да започнете да го употребувате апаратот, составете ги точно сите негови делови.
- Не ја оставајте правосмукалката додека е вклучена во електрична мрежа. Извлечете го кабелот од мрежата по употреба или при неговото одржување.
- Не им дозволувајте на децата да ја користат како играчка. Не го оставајте апаратот кога се децата во близина и чувајте го вон нивен дофат.
- Користете го апаратот само во затворени и суви простории. Апаратот не смее никогаш да се користи за смукање течности.
- Користете го апаратот само со делови што ги препорачува производителот.
- Не употребувајте апарат кој паднал на земја, кој е оштетен, кој бил чуван на отворено или кој паднал во вода.
- Не го движете апаратот низ собата со негово влечење за кабел или цевка за смукање. Заштитете го приклучниот кабел од жешки површини и други оштетувања и не го превиткувајте кабелот.
- Никогаш не го исклучувајте апаратот со извлекување на кабелот од штекер.
- Не го допирајте апаратот, приклучниот кабел или штекерот со мокри раце.
- Не ставајте никакви предмети во отворите.
- Во отворите не смее да има прав, коса или нешто друго што може да го спречи протокот на воздух или да ја намали моќта на смукање.
- Внимавајте вашата коса, висечки делови од облека, прсти или други делови од телото да не дојдат во допир со отворите или подвижните делови од апаратот.
- Исклучете го апаратот пред да го извлечете приклучниот кабел од штекерот.

- Особено внимавајте при чистење на скали.
- Никогаш не ја користете правосмукалката за чистење на запалени делови или струготини, отпашоци од цигари, кибрити, запаливи материји (н.пр. пена за подови), остри шилести предмети (парчиња стакло и сл.)
- Не го користете апаратот со несоодветни додатоци.
- Не го приближувајте отворот на цевката за смукање и другите отвори до лицето и телото.
- Никогаш не го користете апаратот без филтер за излезен воздух или филтер за заштита на моторот.
- Чувајте го апаратот во суви затворени простории. Ставете го настрана по употребата.
- При употреба на автоматскиот намотувач на кабелот, придржувајте го кабелот со рака.
- Исклучете го апаратот пред да ја приклучувате или менувате цевката за смукање или додатоците.
- Не го користете апаратот за смукање на прав од тонери или слични материјали.
- Правосмукалката никогаш да не ја употребувате за шмукање градежен материјал (како на пр. фин песок, вар, цементен прав итн.). Ишмукан градежен материјал може да предизвика оштетување на апаратот.
- За да спречите евентуални оштетувања, при работа на апаратот не ја приближувајте цевката за смукање или додатоците до вашата глава.
- При подолга употреба извлечете најмалку 2/3 од приклучниот кабел, бидејќи со тоа се спречува загревање и оштетување.
- Апаратот одговара на важечките германски и европски стандарди за електрична струја, како и на прописите за пречки на радио сигнали.
- Овој апарат можат да го користат деца кои веќе наполниле 8 години, лица со намалени физички, сетилни или ментални способности како и лица кои немаат доволно искуство и знаење ако се под надзор или биле обучени како да го користат апаратот на безбеден начин и ги разбрале опасностите кои можат да се појават. Децата мора постојано да се под надзор за да се осигурате дека тие не си играат со апаратот. Чистењето и корисничкото одржувањето не треба да го изведуват деца кои не наполниле 8 години и кои не се под надзор.
- Ниво на бучава: $L_c < 79 \text{ dB (A)}$
- За да се продолжи работниот век на вашата правосмукалка, таа е опремена со термална заштита. Во случај на продолжена или неправилна употреба, полн сад за прашина или затнат филтер, правосмукалката ќе се исклучи автоматски поради прегревање. По 30-90 минути, откако ќе се излади до нормална температура, правосмукалката ќе се вклучи повторно. Ако се оддалечите од правосмукалката додека се лади, исклучете ја од штекерот.

ПОСЕБНО ПРЕДУПРЕДУВАЊЕ:

Никогаш да не ја употребувате правосмукалката без филтри!
Правосмукалката употребувајте ја само за домашна употреба и во внатрешни простории!

Приклучување во струја

Проверете дали податоците за напонот, наведени на табелата, одговараат на податоците од вашата домашна електрична мрежа.

Приклучен кабел

Ако приклучниот кабел е оштетен, треба да се замени со соодветен кабел, што може да го најдете во најблискиот сервис на Гореење.

Ако кабелот е оштетен, тој секогаш мора да биде заменет од компанијата Гореење, овластениот сервис на Гореење или од други квалификувани лица, со цел да се избегне било каков ризик.

Податоци за усогласеност со европските стандарди

Тестирањето на овој апарат потврди дека одговара на следните европски директиви

- 2014/35/EU
- 2014/30/EU
- 2009/125/ES
- 2011/65/EU
- 666/2013/EU

Овој апарат е означен според европскиот пропис 2012/19/EU за електро и електронски апарати (waste electrical and electronic equipment - WEEE).

Прописот ја дава рамката за враќање и искористување на старите апарати, важечко ширум Европа.

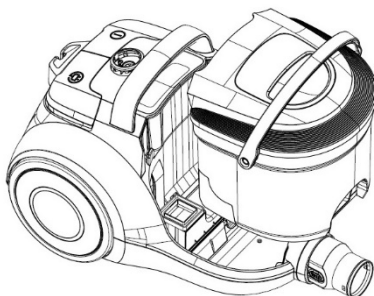
Апаратот и животната средина

Ако некогаш одлучите да го замените апаратот, т.е. дека повеќе не ви е потребен, помислете притоа и на заштитата на животната средина.

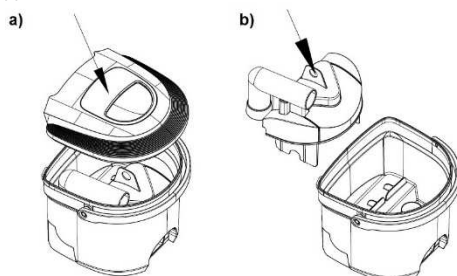
Склопување на правосмукалката

Пред да ги прикачите или да ги откачите помошните делови, секогаш исклучувајте го струјниот кабел од штекерот. Пред да го вклучите апаратот, проверете дали сите филтри се правилно наместени.

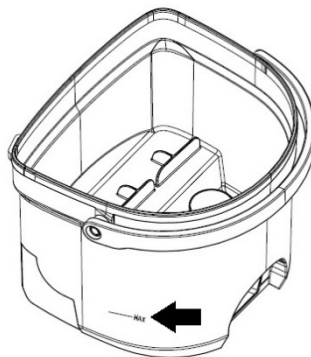
Подигнете го капакот на правосмукалката како што е прикажано на долната слика.



Потоа, извадете го капакот на садот за прав и извадете ја пластичната кеса – видете ја долната слика.



Наполнете го садот со вода од чешма до ознаката MAX, како што е прикажано на долната слика.



Потребната количина на вода е 0,8 литри. Внимавајте да не го преполните садот над ознаката MAX. Кога ќе го наполните садот, вратете ја кесата во садот и вратете го капакот на место. Потоа, вратете го целиот сад во правосмукалката. Внимателно вратете ги сите компоненти на свое место.

ПРИКЛУЧУВАЊЕ НА ФЛЕКСИБИЛНОТО ЦРЕВО

- Наместете го флексибилното црево на лежиштето и притиснете го за да си легне на местото.

ВАДЕЊЕ НА ЦРЕВОТО

- За да го извадите црево то за смукање, притиснете го копчето на долниот дел од црево то за смукање и извлечете го од лежиштето.

ОДМОТУВАЊЕ И НАМОТУВАЊЕ НА СТРУЈНИОТ КАБЕЛ

- Пред употреба на апаратот, одмотајте доволна должина на струјниот кабел за непречена работа. Потоа, приклучете го апаратот на изворот на напојување. Струјниот кабел се намотува со притискање на копчето за автоматско намотување. Придржувајте го кабелот со рака, за да не се заплетка и да предизвика повреда или оштетување. По подолго користење на апаратот, одмотајте го струјниот кабел до крај.

МЕСТЕЊЕ НА ЦЕВКАТА И ПОМОШНИТЕ ДЕЛОВИ

- Притиснете го копчето за издолжување на телескопската цевка до саканата должина.
- Прицврстете го флексибилното црево на цевката.
- Прикачете ја четката на правосмукалната на телескопската цевка.
 - Четката за под е наменета за чистење рамни подни површини или патоси.
 - Продолжетокот за агли и мебел е наменет за чистење на агли и составни делови на тапацирот на мебелот. За чистење завеси или прав од мебелот, завртете го продолжетокот до положбата за четка, како што е означено.

УПАТСТВО ЗА УПОТРЕБА

- Пред употреба на апаратот, одмотајте доволна должина на струјниот кабел и приклучете го апаратот на струја.
- Притиснете го копчето за вклучување / исклучување и вклучете го апаратот. За исклучување, притиснете го истото копче уште еднаш.
- Протокот на воздух може да се дотера со помош на регулаторот на флексибилното црево:

- за чистење завеси, прав од книги, мебел, итн., намалете го протокот на воздух;
- за чистење рамни подови, зголемете го протокот на воздух.

За да го намотате струјниот кабел, притиснете го копчето за намотување. Придржувајте го струјниот кабел со рака, за да не се заврти силно и да предизвика повреда или да се оштети.

Внимание: Не превртувајте ја правосмукалната додека работи, за да не навлезе вода од садот за прав во моторот и за да не се излее вода на правосмукалната или на подот.

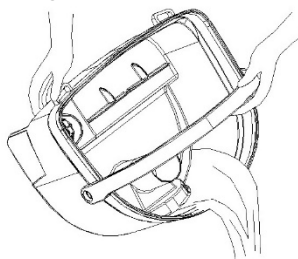
Суво чистење

Апаратот се користи за чистење прав. Доколку водата е многу нечиста, заменете ја со свежа вода. Кога во садот за прав ќе се насобере премногу прав, нема да може повеќе да се смука, а со тоа и да се чисти. Апаратот ќе работи побавно и погласно кога ќе го вклучите.

Внимание: Не употребувајте ја правосмукалната без вода во садот за прав.

Полнење на садот за прав

Исклучете го апаратот со главното копче и извлечете го струјниот кабел од штекерот. Овие мерки на претпазливост гарантираат безбедност и спречуваат опасности поврзани со апаратот. За да го извадите садот за прав / резервоарот за вода, држете го за рачката. Испразнете ја водата од садот за прав. Погледнете ја долната слика.



Совет: По секоја употреба, испразнете ја водата од садот за прав, за во него да не се задржува непријатен мирис.

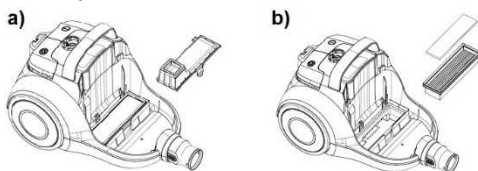
Одржување

1. Чистење и менување на филтерот на моторот

- Препорачуваме филтерот да се чисти по секоја подолга употреба на апаратот.

Филтерот е сместен на правосмукалката. За да пријдете до него, извадете го садот за прав.

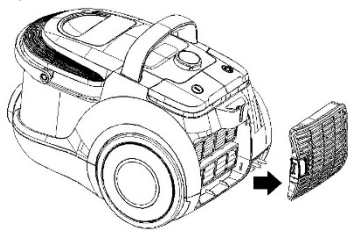
- Со редовно чистење и одржување на филтерот се постигнуваат подобри резултати и, со тоа, се продолжува корисниот век на апаратот. Во тој поглед, препорачуваме примена на следната метода на чистење:
 - чистење со четка,
 - чистење на филтерот од нечистотија со потчукнување или протресување,
 - продувување на филтерот со компримиран воздух.
- Чист филтер овозможува непречен проток на воздух и оптимална моќност на смукање.



2. Менување на издвниот филтер

Издвниот филтер е сместен зад решетката на задниот дел од правосмукалката.

- Отворете ја решетката и извадете го филтерот од правосмукалката.
- Исчистете го филтерот на начин сличен на начинот опишан погоре. Не заборавајте да го исчистите сунѓерестиот дел од филтерот на решетката.
- Откако ќе го исчистите, ставете го филтерот во правосмукалката и вратете ја решетката на свое место.



Совет: За оптимална работа на Вашата правосмукалка, препорачуваме да ги менувате сите филтри на секои 3 до 6 месеци, во зависност од тоа колку често ја користите.

Чистење и нега на апаратот

Исклучете го апаратот и извлечете го приклучниот кабел од штекерот.

Исчистете ја надворешноста на апаратот со мека крпа и благо средство за чистење. Грубите и рапави средства за чистење ќе ја оштетат надворешната површина.

Никогаш не го натопувајте апаратот или приклучниот кабел во вода или друга течност.

ВНИМАНИЕ:

Никогаш не го употребувајте апаратот без ставени филтри.

Не ги мијте филтрите во машина за перење и не ги сушете со фен за коса.

Чување

Паркирниот систем е наменет за чување на цевката / четката за под при кратки прекини во работата. Во тој случај ставете го носачот на четката за под во отворот на паркирање во апаратот.

ЖИВОТНА СРЕДИНА

Не го фрлајте на апаратот во нормален домашен отпад, туку во официјална колекција наменета за рециклирање. Со ова, вие помагате да се зачува животната средина.

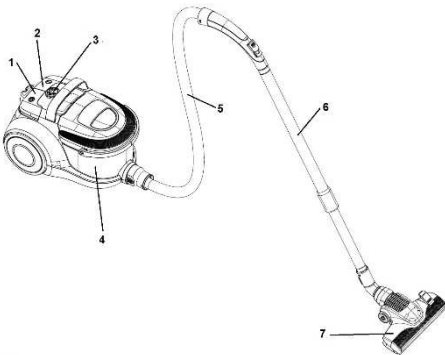
ГАРАНЦИЈА И СЕРВИС

Ако ви требаат информации, или ако имате проблем, Ве молиме контактирајте го Gorenje центарот за грижа на корисници во вашата земја (види телефонски број во меѓународната гаранција). Ако вашата земја нема таков центар, контактирајте го вашиот локален дилер или Gorenje, Gorenje делот за мали апарати за домаќинство.

Не е за комерцијална употреба!

**ГОРЕЊЕ ВИ ПОСАКУВА ГОЛЕМО
ЗАДОВОЛСТВО ПРИ УПОТРЕБАТА
НА ВАШАТА ПРАВОСМУКАЛКА.**

DIAGRAM



Description

1. Power cord reel switch
2. On/off switch
3. Suction power setting switch
4. Dust bin
5. Flexible hose
6. Telescopic tube
7. Floor brush

Important safeguards

When using this appliance, basic precautions should always be followed:

- Please read the safety instructions carefully and use the appliance only in accordance with these instructions.
- Do not leave the appliance unattended during use.
- Caution: Assemble the appliance carefully before using it.
- Do not leave the appliance unattended when it is plugged in. Pull the plug after use or when performing maintenance work.
- This appliance is not intended for use by persons (including children) with reduced physical, sensory or mental capabilities, or lack of experience and knowledge, unless they have been given supervision or instruction concerning use of the appliance by a person responsible for their safety. Children should be supervised to ensure that they do not play with the appliance.
- The appliance is only to be used indoors, in dry rooms. The appliance must not be used for liquids.
- Operate the appliance only with parts recommended by the manufacturer.
- Do not use the device if it has been dropped, damaged, kept outdoors, or has fallen into water.
- Do not pull or carry the appliance by holding the cable only. Protect the cable from hot surfaces or other damages and do not wedge it.
- Do not pull the cable to unplug the appliance.
- Do not operate or touch the appliance or cable with wet hands.
- Do not insert any object into the openings.
- Keep the opening free from dust, hairs or other objects which might reduce the cleaning power.
- Keep your hair, loose clothes, fingers and any other body parts away from openings or moving parts.
- Switch out the device before pulling the plug.
- When cleaning stairs apply particular attention.
- Do not use the vacuum cleaner for: embers, burning cigarette stubs, matches, ect.-liquid materials (e.g.wet carpet foam)-hard, sharp objects (e.g.splinters of glass).
- Do not use the appliance in connection with a non-permissible extension cable.
- Keep the suction hose opening and other openings away from your face and body.
- Do not use the vacuum cleaner outlet air filter or motor filter.
- The appliance is to be stored indoors, in dry rooms only, put the appliance aside after use.
- Hold the plug when using the automatic cable reminder.

- Switch out the device when connecting or changing the suction hose or nozzles.
- The appliance is not to be used for toner dust or similar materials.
- During use keep the suction tube, suction hose and nozzles away from your head to prevent injuries.
- For longer use pull out at least 2/3 of the cable length to avoid overheating and damage.
- The appliance fulfils the applicable German and European electrical standards as well as the radio interference suppression regulation.
- Never use your vacuum cleaner for vacuuming the building material (such as fine sand, lime, cement dust etc.). Absorbed building material can damage your appliance.
- When you are using the vacuum cleaner together for several hours, pull the connecting cable to the end.
- This appliance can be used by children aged from 8 years and above and persons with reduced physical, sensory or mental capabilities or lack of experience and knowledge if they have been given supervision or instruction concerning use of the appliance in a safe way and understand the hazards involved.
Children shall not play with the appliance.
Cleaning and maintenance shall not be made by children unless they are older than 8 and supervised.
- Noise level: Lc < 79 dB(A)
- To prolong the lifespan of your vacuum cleaner, the device is equipped with thermal protection. In cases of extended or inappropriate use, full dust container or clogged filter, the vacuum cleaner will automatically turn off due to overheating. After 30 – 90 minutes, when it cools down to a normal temperature, your vacuum cleaner will automatically switch back on. If you walk away from the vacuum

cleaner during the cooling period, please unplug your vacuum cleaner from the outlet.

CAUTION: Never use the vacuum cleaner without the filters.

Vacuum cleaner use only for home and in the inner rooms!

Do not use a vacuum cleaner in very dirty places, it will immediately obstruct HEPA filter!

Connection to the mains supply

Check, please, whether the voltage stated on the data plate comply with the data of your house mains supply.

Supply cord

If the supply cord is damaged, it must be replaced with the suitable cord, or a set for coiling the cable, which you can get in the nearest Gorenje's service outlet.

If the mains cord is damaged, you must have it replaced by Gorenje, a service centre authorised by Gorenje or similarly qualified persons in order to avoid a hazard.

Data on compliance with european standards

Test for this type of appliance confirmed that it complies with the following European directives:

- 2014/35/EU
- 2014/30/EU
- 2009/125/ES
- 2011/65/EU
- 666/2013/EU

This appliance is marked according to the European directive 2012/19/EU on Waste Electrical and Electronic Equipment (WEEE). This guideline is the frame of a European-wide validity of return and recycling on Waste Electrical and Electronic Equipment.

Elimination of the appliances and environment

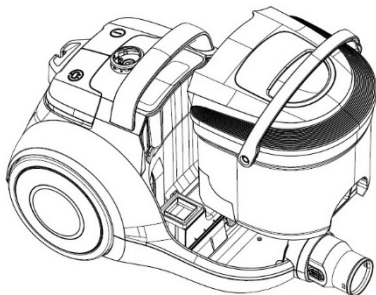
If one day you decide to change your appliance, or you just do not need it any more, think about the environmental protection.

Vacuum cleaner assembling

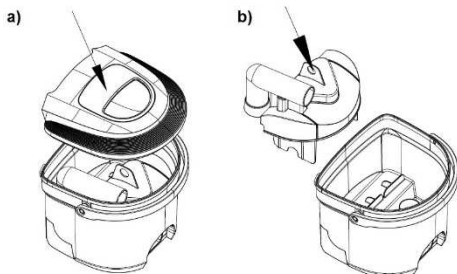
Before attaching or removing the attachments, always unplug the power cord from the power

outlet. Before switching on the appliance, make sure all filters are correctly installed.

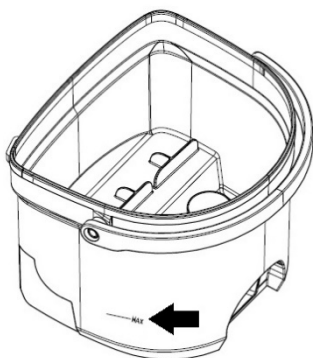
Lift the dust bin from the vacuum cleaner as shown in the figure below.



Then, lift the dust bin cover and remove the plastic insert from the bin – see figure below.



Fill the bin with tap water up to the MAX marking, as shown in the figure below.



Required water amount is 0.8 litre. Be careful not to overfill past the MAX marking. When the bin is filled, replace the insert into the dust bin and replace the cover. Then, replace the entire bin assembly onto the vacuum cleaner. Take care to correctly assemble all components.

CONNECTING THE FLEXIBLE SUCTION HOSE

- Connect the flexible hose to the suction port and press it until it locks into position.

REMOVING THE HOSE

- To remove the suction hose, press the button on the lower part of the flexible suction hose and pull it out of the suction port.

UNWINDING AND RETRACTING THE POWER CORD

- Before using the appliance, unwind an adequate length of the power cord to allow unobstructed work. Then, connect the appliance to the power mains. To retract the power cord, press the automatic cord reel button. Follow the power cord with your hand to prevent it from swinging out of control and causing injury or damage. When using the appliance for a longer period of time, unwind the entire length of the power cord from the reel.

CONNECTING THE TUBE AND ATTACHMENTS

- Press the button to extend the telescopic tube to desired length.
- Insert the flexible hose into the tube.
- Attach the vacuum cleaner brush to the telescopic tube.
 - The floor brush is intended for cleaning flat floor surfaces or flooring.
 - The crevice/furniture nozzle is intended for cleaning tight corners and gaps in furniture upholstery. To clean curtains or vacuum the dust from the furniture, turn the attachment as indicated to the brush position.

INSTRUCTIONS FOR USE

- Before using the appliance, unwind an adequate length of the power cord and connect the appliance to the power mains.
- Press on/off button and start the appliance. Press the same button again to switch off the appliance.
- Airflow can be set using the regulator on the flexible hose:
 - when cleaning curtains, dust from books, furniture etc., reduce the airflow;
 - when cleaning flat floor, increase the airflow.

To retract the power cord, press the cord reel button. Hold and follow the power cord with your

hand to prevent a whip-like strike that could result in injury or damage.

Note: Do not turn the vacuum cleaner during operation to prevent water in the dust bin from entering the motor unit, and to prevent water from spilling over the vacuum cleaner or the floor.

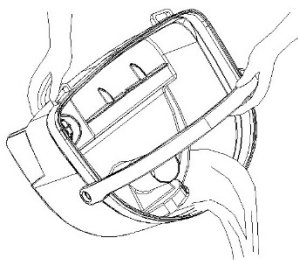
Dry vacuum cleaning

This appliance is used for vacuum cleaning the dust. If the water is very dirty, replace it with fresh water. When an excessive amount of dirt is accumulated in the dust bin, further suction and therefore vacuum cleaning will not be possible. Appliance operation will be slower and louder when you switch on the motor.

Note: Never use the vacuum cleaner without any water in the dust bin.

Filling the dust bin

Switch off the appliance using the main switch and pull out the power cord. These precautions provide safety and prevent hazards related to the appliance. To remove the dust bin / water tank from the appliance, hold the dust bin handle. Empty the water from the dust bin. See figure below.



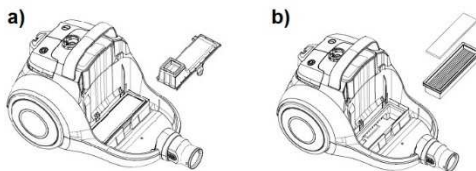
Tip: After each use, empty the water from the dust bin to avoid unpleasant odour in the bin.

Maintenance

1. Cleaning and replacing the motor filter

- We recommend cleaning the filter after every extended vacuum cleaning session. The filter is located on the vacuum cleaner. To access it, remove the dust bin.
- Regular filter cleaning and maintenance will allow good vacuum cleaning results, and thereby longer appliance useful life. In this respect, we recommend the following cleaning method:
 - cleaning with a brush,
 - beating the filter or shaking off the dirt from it,

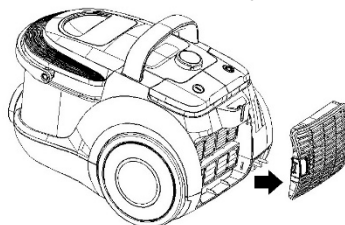
- blowing the filter with compressed air.
- A clean filter will allow unobstructed airflow and optimum suction power.



2. Replacing the exhaust filter

The exhaust filter is located behind the grille seen at the back of the vacuum cleaner.

- Open the grille and remove the filter from the vacuum cleaner.
- Clean the filter in a similar way as described in the preceding section. Do not forget the foam filter on the grille.
- When the filter is clean, place it back into the vacuum cleaner and replace the grille.



Tip: For optimum operation of your vacuum cleaner, we recommend replacing all vacuum cleaner filters every 3 to 6 months, depending on the use of your appliance.

Care and cleaning

Switch off the appliance and pull out the plug from the power supply.

Clean the outside of the appliance with a soft cloth with mild detergent. Harsh or abrasive detergent will damage the outside surface.

Never immerse the appliance or cord into water and other liquids.

CAUTION:

Never use the appliance without filters.

Do not use a washing machine to rinse filters. Do not use a hair drier to dry them.

Storage

Parking system serves for parking suction tube/floor nozzle during short-term interruptions.

For this purpose, please insert the holder of the floor nozzle into parking rail of the device.

Environment

Do not throw away the appliance with the normal household waste at the end of its life, but hand it in at an official collection point for recycling. By doing this, you help to preserve the environment.

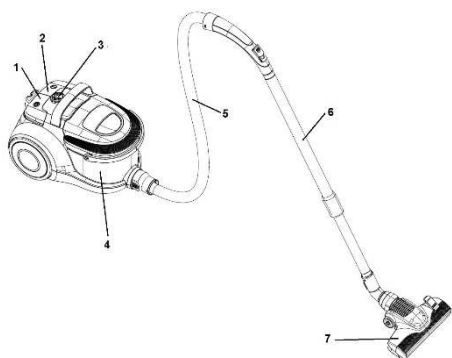
Guarantee & service

If you need information or if you have a problem, please contact the Gorenje Customer Care Centre in your country (you find its phone number in the worldwide guarantee leaflet). If there is no Customer Care Centre in your country, go to your local Gorenje dealer or contact the Service department of Gorenje domestic appliances.

For personal use only!

**GORENJE WISHES YOU A LOT OF
PLEASURE WHEN USING YOUR
APPLIANCE**

DIAGRAM



Descriere

1. Buton derulator cablu de alimentare
2. Buton întrerupător pornire/ oprire
3. Buton reglare putere de aspirare
4. Recipient pentru praf
5. Furtun flexibil
6. Tub telescopic
7. Perie pentru podea

Măsuri de siguranță importante

Ori de câte ori folosiți acest aparat, trebuie să respectați măsurile de siguranță fundamentale:

- Citiți cu atenție instrucțiunile de siguranță și folosiți aparatul numai în conformitate cu aceste instrucțiuni.
- Acest aparat nu trebuie utilizat de către persoane (inclusiv copii) care au capacități fizice, mentale sau senzoriale reduse sau sunt lipsite de experiență și cunoștințe, cu excepția cazului în care sunt supravegheați sau instruiți cu privire la utilizarea aparatului de către o persoană responsabilă pentru siguranța lor. Copiii trebuie supravegheați pentru a nu se juca cu aparatul.
- Nu lăsați aparatul nesupravegheat în timpul folosirii.

- **Atenție:** Asamblați aparatul cu grijă înainte de a-l folosi.
- Nu lăsați aparatul nesupravegheat atât timp cât este conectat la priză de curent. Scoateți aparatul din priză după utilizare, sau atunci când efectuați operațiuni de întreținere.
- Acest aparat nu este o jucărie. Nu lăsați aspiratorul nesupravegheat în prezența copiilor. Nu lăsați aspiratorul la îndemâna copiilor
- Acest aparat poate fi folosit numai în incinte acoperite și uscate. Acest aparat nu poate fi folosit pentru a aspira lichide.
- Folosiți aparatul numai cu piesele recomandate de producător.
- Nu folosiți aparatul dacă acesta a fost scăpat pe jos, deteriorat, lăsat afară sau dacă a căzut în apă.
- Nu trageți sau transportați aparatul ținându-l de cablu. Protejați cablul de suprafețele încinse sau de alte deteriorări și împănături.
- Nu trageți de cablu pentru a scoate aparatul din priză.
- Nu folosiți și nu atingeți aparatul atât timp cât aveți mâinile ude.
- Nu introduceți nici un obiect în orificii.
- Mențineți orificiile libere de praf, fire de păr sau alte obiecte care ar putea diminua puterea de curățare.
- Țineți departe părul, hainele largi, degetele sau alte părți ale corpului de orificiile sau componentele mobile ale aparatului.
- Opriti aparatul înainte de a-l scoate din priză.
- Acordați o atenție deosebită atunci când curățați scări.
- Nu folosiți aspiratorul pentru: cărbuni încinși, țigări nestinse, chibrituri, etc., lichide (cum ar fi spuma de pe covorul ud) – obiecte ascuțite, solide (cum ar fi cioburi de sticlă).
- Nu folosiți aparatul împreună cu un cablu prelungitor nepermis.

- Țineți furtunul de aspirare și alte orificii ale aparatului departe de față și alte părți ale corpului.
- Nu folosiți aspiratorul fără filtrul de evacuare a aerului sau filtrul de motor.
- Acest aparat trebuie depozitat în incinte acoperite și uscate.
- Nu folosiți niciodată aspiratorul pentru a aspira materiale de construcție (nisipul fin, praful de ciment, etc.). Materialele de construcție absorbite pot deteriora aparatul.
- Atunci când utilizați aspiratorul timp de câteva ore, rulați cablul de conectare la maximum.
- Ghidați cablu cu mâna atunci când folosiți derulatorul de cablu.
- Opriti aparatul înainte de a racorda sau de a schimba furtunul de aspirare sau accesoriile.
- Aparatul nu trebuie folosit pentru praf de coloranți sau alte materiale similare.
- Pe durata utilizării, țineți tubul de aspirare, furtunul de aspirare și accesoriile departe de cap, pentru a preveni rănirea.
- Pentru o utilizare mai îndelungată, derulați cel puțin 2/3 din lungimea cablului, pentru a evita supraîncălzirea și deteriorările.
- Aparatul respectă standardele germane și europene aplicabile aparatelor electrice, precum și reglementările privind eliminarea interferențelor radio.
- Acest aparat poate fi utilizat de copii cu vârste de cel puțin 8 ani și de persoane cu capacități fizice, senzoriale sau mentale reduse sau lipsite de experiența și cunoștințele necesare pentru a evita supraîncălzirea și deteriorările sau instruirii lor cu privire la utilizarea aparatului într-un mod sigur și numai dacă înțeleg riscurile implicate. Copiii trebuie supravegheați, pentru a se asigura că nu se joacă cu aparatul. Curățarea și întreținerea ce cade în sarcina utilizatorului nu trebuie să fie efectuate de copii dacă aceștia

nu au cel puțin 8 ani și dacă nu sunt supravegheați.

- Nivel de zgomot: $L_c < 79$ dB (A)
- Pentru a prelungi durata de serviciu a aspiratorului dumneavoastră, aparatul este echipat cu protecție termică. În cazul utilizării extinse sau necorespunzătoare, recipientul de praf deplin sau filtrul înfundat, aspiratorul se va opri automat din cauza supraîncălzirii. După 30-90 minute, când se răcește la o temperatură normală, aspiratorul va porni automat. Dacă plecați de la aspirator în timpul perioadei de răcire, vă rugăm să scoateți aspiratorul din priză.

ATENȚIE: Nu folosiți niciodată aspiratorul de praf fără filtre.

Aspiratorul este conceput pentru uz casnic și în camerele interioare!

Conectarea la rețeaua de curent electric

Vă rugăm să verificați dacă tensiunea specificată pe plăcuța de date a aparatului corespunde datelor rețelei dumneavoastră de alimentare cu curent electric.

Cablul de alimentare

În cazul în care cablul de alimentare este deteriorat, acesta trebuie înlocuit cu un cablu adecvat, sau un set de înfășurare a cablului, care poate fi achiziționat de la cel mai apropiat magazin Gorenje.

În cazul în care cablul de alimentare este deteriorat, acesta trebuie înlocuit întotdeauna de Gorenje, de un centru de service autorizat de Gorenje sau de personal calificat în domeniu pentru a evita orice accident.

Date privind conformitatea cu standardele europene

Testele efectuate asupra acestui tip de aparat au confirmat conformitatea cu prevederile următoarelor directive europene:

- 2014/35/EU
- 2014/30/EU
- 2009/125/ES
- 2011/65/EU
- 666/2013/EU

Acest aparat electrocasnic este marcat în conformitate cu prevederile directivei europene 2012/19/EU privind deșeurile de echipamente electrice și electronice. Aceste linii directe constituie cadrul legislativ aplicabil la nivel european, returnării și reciclării deșeurilor de echipamente electrice și electronice.

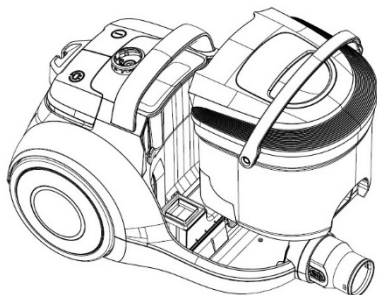
Eliminarea aparatelor și mediul înconjurător

Dacă într-o zi vă decideți să schimbați aparatul, sau dacă pur și simplu nu mai aveți nevoie de el, luați în considerare măsurile de protecție a mediului înconjurător.

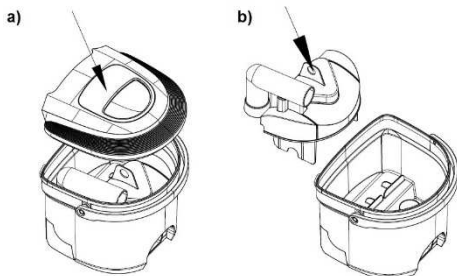
Asamblarea aspiratorului

Scoateți întotdeauna aparatul din priză înainte de a atașa sau de a scoate accesoriile. Înainte de a pune aparatul în funcțiune, asigurați-vă că toate filtrele sunt instalate corect.

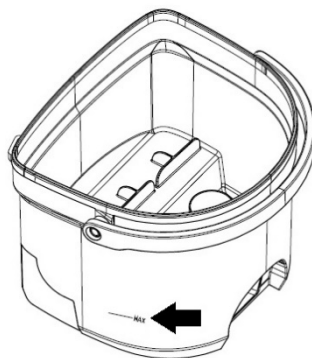
Ridicați recipientul pentru praf din aspirator așa cum este indicat în figura de mai jos.



Apoi, ridicați capacul recipientului pentru praf și îndepărtați inserția din plastic din recipient – vezi figura de mai jos.



Umpleți recipientul cu apă de la robinet până la marcajul MAX, așa cum este indicat în figura de mai jos.



Capacitatea de apă necesară este de 0.8 litri. Aveți grijă să nu umpleți peste marcajul MAX. Atunci când recipientul este plin reintroduceți inserția în recipientul pentru praf și puneți capacul la loc. Apoi, reintroduceți întregul recipient în aspirator. Aveți grijă să asamblați corect toate componentele.

CONECTAREA FURTUNULUI FLEXIBIL DE ASPIRAT

- Conectați furtunul flexibil la orificiul de aspirare și apăsați-l până când simțiți că s-a blocat.

ÎNDEPĂRTAREA FURTUNULUI

- Pentru a îndepărta furtunul de aspirare, apăsați butonul din partea inferioară a furtunului flexibil de aspirare și scoateți-l din orificiul de aspirare.

DERULAREA ȘI RULAREA CABLULUI DE ALIMENTARE

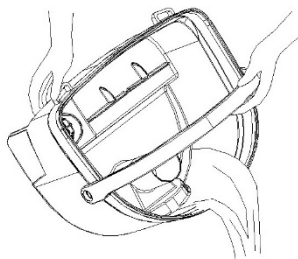
- Înainte de a folosi aparatul, derulați o lungime corespunzătoare a cablului de alimentare pentru a permite o operare ușoară. Apoi, conectați aparatul la rețeaua electrică. Pentru a rula cablul de alimentare, apăsați butonul de rulare automată a cablului. Ghidați cablul de alimentare cu mâna pentru a preveni scăparea de sub control a acestuia și accidente sau daunele. Atunci când folosiți aparatul pentru o perioadă mai lungă de timp, derulați întreaga lungime a cablului de alimentare.

CONECTAREA TUBULUI

- Apăsați butonul pentru a extinde tubul telescopic la lungimea dorită.
- Introduceți furtunul flexibil în tub.
- Atașați peria aspiratorului la tubul telescopic.
- Peria pentru podea este concepută pentru curățarea suprafețelor plane sau a pardoseliilor.

- Duza pentru spații înguste/ mobilă este concepută pentru curățarea colțurilor înguste și a spațiilor dintre pernele mobilei. Pentru a curăța perdelele sau pentru a aspira praful de pe mobilă, rotiți atașamentul în poziție cu peria, indicată de semn.

recipientului pentru praf. Goliți apa din recipientul pentru praf. Vezi figura de mai jos.



INSTRUCȚIUNI DE UTILIZARE

- Înainte de a folosi aparatul, derulați o lungime corespunzătoare a cablului de alimentare și conectați aparatul al rețeaua electrică.
- Apăsăți butonul pornire/oprire și porniți aparatul. Apăsăți din nou același buton pentru a opri aparatul.
- Puteți regla fluxul de aer folosind regulatorul aflat pe furtunul flexibil:
 - reduceți fluxul de aer atunci când curățați perdele, praful de pe cărți, mobilă etc.;
 - măriți fluxul de aer atunci când curățați podeaua.

Pentru a rula cablul de alimentare, apăsați butonul derulator al cablului de alimentare. Țineți și ghidați cablul de alimentare cu mâna pentru a vă asigura că mișcările violente ale acestuia nu cauzează accidente sau daune.

Observație: Nu întoarceți aspiratorul în timpul funcționării pentru a preveni scurgerea apei din recipientul pentru praf în unitatea motorului și pentru a preveni vărsarea apei pe aspirator sau pe podea.

Aspirare uscată

Acest aparat este folosit pentru a aspira praful. Dacă apa este foarte murdară, înlocuiți-o cu apă proaspătă. Când se acumulează o cantitate excesivă de murdărie în recipientul pentru praf, aspirarea ulterioară și, prin urmare, curățarea nu vor fi posibile. Funcționarea aparatului va fi mai lentă și mai zgomotoasă atunci când porniți motorul.

Observație: Nu utilizați niciodată aspiratorul fără apă în recipientul pentru praf.

Umplerea rezervorului pentru praf

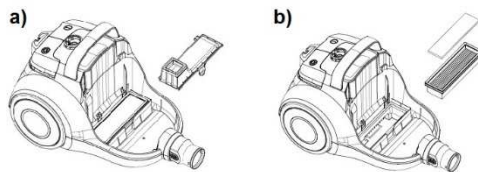
Opriiți aparatul utilizând butonul întrerupător principal și scoateți cablul de alimentare din priză. Aceste măsuri de precauție asigură siguranța și previn pericolele asociate aparatului. Pentru a îndepărta recipientul pentru praf / rezervorul de apă din aparat, țineți mânerul

Sfat: După fiecare utilizare, goliți apa din recipientul pentru praf pentru a evita mirosurile neplăcute din acesta.

Întreținere

1. Curățarea și înlocuirea filtrului motorului

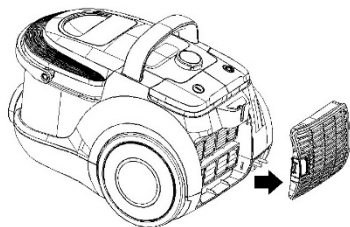
- Recomandăm curățarea filtrului după fiecare utilizare îndelungată. Filtrul se află pe aspirator. Pentru a avea acces la acesta, îndepărtați recipientul pentru praf.
- Curățarea și întreținerea regulată a filtrului va duce la rezultate de curățare mai bune și, prin urmare, o durată de utilizare a aparatului mai lungă. În acest sens, recomandăm următoarele metode de curățare:
 - curățați cu peria,
 - loviți filtrul sau scuturați murdăria din acesta,
 - curățați filtrului cu aer comprimat.
- Un filtru curat va permite un flux de aer neobstrucționat și o putere de aspirare optimă.



2. Înlocuirea filtrului de evacuare

Filtrul de evacuare se află în spatele grilajului din spatele aspiratorului.

- Deschideți grilajul și îndepărtați filtrul din aspirator.
- Curățați filtrul într-un mod asemănător celui descris în secțiunea precedentă. Nu uitați de filtrul din spumă de pe grilaj.
- Atunci când filtrul este curat, reintroduceți-l în aspirator și reasezați grilajul.



GORENJE

VĂ DOREȘTE SĂ FOLOȘIȚI CU PLĂCERE ACEST APARAT

Sfat: Pentru funcționarea optimă a aspiratorului, recomandăm înlocuirea tuturor filtrelor acestuia la fiecare 3 până la 6 luni, în funcție de gradul de utilizare a aparatului.

Curățare și întreținere

Oprii aparatul și scoateți ștecherul din priză. Curățați partea exterioară a aparatului cu o cârpă moale și cu detergent neutru. Un detergent agresiv poate deteriora suprafața aspiratorului. Nu puneți aparatul sau cablul de alimentare în apă sau în alte lichide.

ATENȚIE:

Aparatul nu trebuie folosit fără filtre. Filtrele nu se pot spăla în mașina de spălat și nu pot fi uscate cu uscătorul pentru păr.

Depozitare

Sistemul de parcare este util pentru a pune deoparte tubul/capătul pentru podea atunci când se întrerupe utilizarea aparatului un timp scurt. În acest scop vă rugăm să introduceți suportul capătului pentru podea în suportul de parcare de pe aparat.

Mediul înconjurător

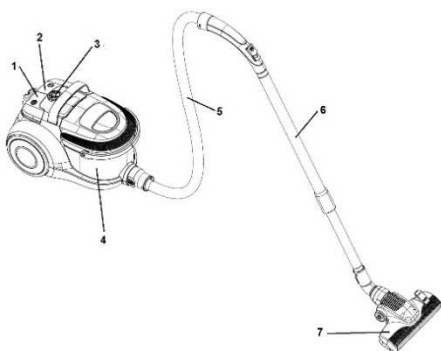
Nu aruncați aparatul împreună cu deșeurile casnice atunci când nu mai este utilizabil, ci înmânați-l la un punct oficial de colectare pentru reciclare. Astfel ajutați la conservarea mediului.

Garanție & service

Dacă aveți nevoie de informații sau aveți o problemă, contactați Centrul Relații Clienți Gorenje din țara dumneavoastră (veți găsi numărul de telefon în broșura de garanție tradusă în mai multe limbi). Dacă nu există niciun Centru de Relații Clienți în țara dumneavoastră, mergeți la dealer-ul local Gorenje sau contactați Departamentul de Service al Aparatelor Domestice Gorenje.

Numai pentru uz personal!

Popis



1. Otočné tlačítko napájecího kabelu
2. Tlačítko vyp/zap
3. Tlačítko pro nastavení sacího výkonu
4. Nádobka na prach
5. Hadice
6. Teleskopická trubice
7. Kartáč na podlahu

DŮLEŽITÁ bezpečnostní upozornění

Při používání tohoto zařízení dbejte na základní upozornění:

- Pozorně si prosím přečtete bezpečnostní upozornění a používejte zařízení v souladu s těmito pokyny.
- Osoby (včetně dětí) s omezenými fyzickými a duševními schopnostmi nebo nedostatkem zkušeností a znalostí by neměly s přístrojem manipulovat, pokud nebyly o používání přístroje předem instruovány nebo nejsou pod dohledem osoby zodpovědné za jejich bezpečnost. Dohlédněte na to, aby si s přístrojem nehrály děti.
- Nenechávejte zařízení bez dozoru během provozu.
- **Upozornění:** Před použitím zařízení pozorně smontujte.
- Nenechávejte zařízení bez dozoru, když je připojeno. Po použití nebo při údržbě odpojte síťovou šňůru.
- Zařízení není hračka. Nenechávejte vysavač bez dozoru v přítomnosti dětí. Udržujte ho mimo dosah dětí.
- Zařízení je určeno jen k použití v interiéru, v suchých místnostech. Zařízení nesmí být použito na tekutiny.
- Zařízení používejte jen se součástmi doporučenými výrobcem.
- Nepoužívejte zařízení, jestliže vám spadlo, je poškozené, v exteriéru nebo bylo ponořeno do vody.
- Netahejte zařízení za kabel. Chraňte kabel před horkými povrchy nebo jiným poškozením.
- Netahejte za kabel při odpojování zařízení.
- Nepoužívejte ani se nedotýkejte zařízení mokryma rukama.
- Nevkládejte cizí předměty do otvorů.
- Udržujte otvory bez prachu, vlasů nebo jiných předmětů, které mohou snížit čistící výkon.
- Udržujte vlasy, volný oděv, prsty, ostatní části těla mimo otvory nebo pohybující se části.
- Vypněte zařízení před odpojením síťové šňůry.
- Při čištění schodů zvyšte opatrnost.
- Nepoužívejte vysavač na: uhlíky, hořící nedopalky cigaret, zápalky atd., tekuté materiály (např. pěnu z tepu koberců), tvrdé, ostré předměty (např. střepiny skla).
- Nepoužívejte zařízení ve spojení s nepovolenými prodlužovacími šňůrami.
- Udržujte sací otvor hadice mimo vaši tvář a tělo.
- Nepoužívejte vysavač bez vzduchového výstupního filtru nebo motorového filtru.
- Zařízení musí být po použití skladováno v interiéru, jen v suché místnosti.

- Držte konektor při použití automatického navíjení síťové šňůry.
- Vypněte vysavač, když připojujete nebo měníte sací nastavce nebo trubice.
- Zařízení nesmí být používáno na toner nebo podobné materiály.
- Nikdy nepoužívejte svůj vysavač pro vysávání stavebního materiálu (jako je písek, cementový prach atd.) Takové použití může přístroj zničit.
- Při použití sací trubice sací hadicí a nastavcec používejte mimo dosah hlavy, abyste zabránili možnému úrazu.
- Při delším používání vytáhněte kabel nejméně na 2/3 délky kabelu, abyste se vyhnuli přehřátí a poškození.
- Zařízení vyhovuje aplikovatelným německým a evropským elektrickým standardům i předpisům o rádiovém rušení.
- Děti ve věku do 8 let je třeba udržovat mimo dosah, nejsou-li pod trvalým dohledem.
Toto zařízení mohou používat děti od 8 let a osoby s omezenou fyzickou, smyslovou či mentální schopností či osoby bez dostatečných zkušeností a znalostí, jsou-li pod dohledem, nebo pokud jim byly poskytnuty pokyny ohledně bezpečného používání zařízení a pokud znají související rizika. Děti by měly být pod dohledem, aby si nemohly s tímto spotřebičem hrát. Čištění a uživatelskou údržbu nesmí provádět děti do 8 let a bez dozoru.
- Hladina akustického výkonu vyzařovaná spotřebičem: $L_c < 79$ dB (A).
- Abychom prodloužili životnost vašeho vysavače, vybavili jsme jej ochranou proti přehřátí. Při příliš dlouhém nebo nesprávném použití nebo ucpaného filtru, se vysavač automaticky vypne v důsledku přehřátí. Jakmile vychladne, asi po 30-90 minutách, se opět automaticky zapne. Pokud během ochlazování odejdete od vysavače, vytáhněte lektřickou šňůru ze zásuvky.

UPOZORNĚNÍ: Nikdy nepoužívejte vysavač bez filtrů.

Připojení k elektrické síti

Zkontrolujte prosím, zda napětí uvedené na typovém štítku vyhovuje napětí vaší místní elektrické sítě.

Síťová šňůra

Je-li síťová šňůra poškozena, musí být nahrazena novou nebo musí být vyměněna celá cívka kabelu, kterou můžete získat v nejbližším servisním středisku Gorenje.

V případě poškození hlavního kabele je z bezpečnostních důvodů nutné, aby výměnu provedla společnost Gorenje prostřednictvím autorizovaného servisu nebo jiná k tomu kvalifikovaná osoba.

Údaje o shodě s evropskými standardy

Test pro tento typ zařízení potvrzuje, že je v souladu s následujícími evropskými směrnicemi:

- 2014/35/EU
- 2014/30/EU
- 2009/125/ES
- 2011/65/EU
- 666/2013/EU

Toto zařízení je označeno podle Evropské směrnice 2012/19/EU o Likvidaci starých elektrických a elektronických zařízení (WEEE). Tato směrnice je platným celoevropským rámcem pro návratnost a recyklaci Waste Electrical and Electronic Equipment.

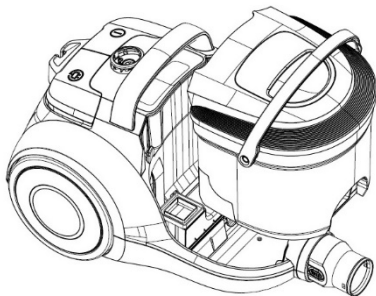
Likvidace zařízení a životní prostředí

Jestliže se jednou rozhodnete zařízení vyměnit nebo je už nepotřebujete, zlikvidujte je prosím podle místních předpisů.

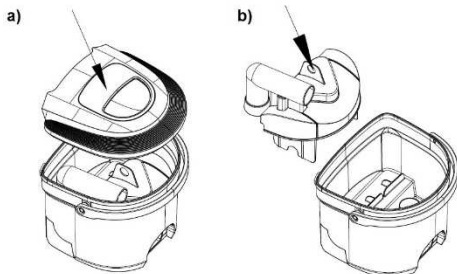
Složení vysavače

vždy Před připojením nebo vyjmutím příslušenství odpojte napájecí kabel ze zásuvky. Před zapnutím zařízení se ujistěte, že jsou všechny filtry vloženy správně.

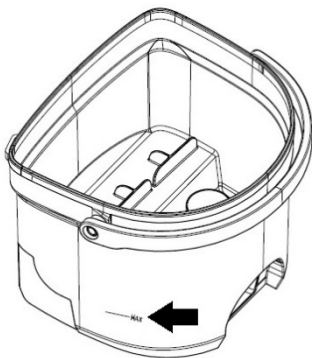
Vyjměte nádobu na prach z vysavače dle obrázku níže.



Následně zvedněte kryt a vyjměte umělohmotnou vložku z nádoby na prach – viz obrázek níže.



Do nádoby na prach nalijte vodu po znak MAX dle níže uvedeného obrázku.



Požadované množství vody je 0,8 litru. Dávejte pozor, aby hladina vody nepřesáhla značku MAX. Po naplnění nainstalujte do nádoby vložku a uzavřete ji krytem. Následně vložte zpět veškeré příslušenství sběrače. Dbejte na správné vkládání veškerých komponentů.

ZAPOJENÍ OHEBNÉ SACÍ HADICE

- Ohebnou hadici zapojte do sacího otvoru a zatlačte, dokud neuslyšíte jeho uzamčení v poloze.

VYJMUTÍ HADICE

- Pro vyjmutí sací hadice stiskněte tlačítko dolů na sací hadici a vytáhněte ji ze sacího otvoru.

VYTAŽENÍ A ZATAŽENÍ NAPÁJECÍHO KABELU

- Před použitím zařízení vytáhněte napájecí kabel na dostatečnou délku, abyste mohli pohodlně vysávat. Následně zapojte zařízení do sítě. Pro zatažení kabelu stiskněte automatické tlačítko natáčení kabelu. Jistěte kabel rukou, abyste předešli jeho vyskočení a poraněním nebo poškození. Používáte-li zařízení po delší dobu, vytáhněte kabel po celé jeho délce z kotouče.

ZAPOJENÍ TRUBICE A PŘÍSLUŠENSTVÍ

- Stiskněte tlačítko pro vysunutí teleskopické trubice na požadovanou délku.
- Vložte ohebnou hadici do trubky.
- Kartáč vysavače napojte na teleskopickou trubku.
 - Kartáč je určen pro čištění rovných povrchů nebo podlahy.
 - Štěrbínová dýza je určena pro čištění úzkých rohů a mezer v potahu nábytku. Pro vysávání záclon nebo prachu z nábytku otočte nástavec do polohy s kartáči.

NÁVOD K POUŽITÍ

- Před použitím zařízení vytáhněte napájecí kabel na dostatečnou délku a zapojte zařízení do sítě.
- Stiskněte tlačítko a spusťte zařízení. Zařízení vypnete stisknutím stejného tlačítka..
- Výkon sání je možné nastavit regulátorem na ohebné hadici:
 - Při vysávání záclon, knih, nábytku, atd., snižte sací výkon;
 - Při čištění rovné podlahy zvyšte výkon.

Pro zatažení napájecího kabelu, stiskněte tlačítko navíjení kabelu. Podržte jej a jistěte kabel rukou, abyste tak předešli jeho vyskočení s možným následkem poranění nebo poškození.

Poznámka: Během provozu neotáčejte vysavačem pro předcházení vylití vody ze sběrače do jednotky motoru a pro předcházení vylití vody na vysavač nebo podlahu.

Suché vysávání

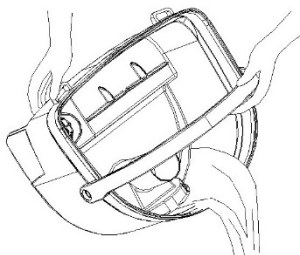
Toto zařízení se používá pro sání prachu. Je-li voda silně špinavá, vyměňte ji za čistou vodu. Nasbírá-li se značné množství špíny ve sběrači prachu, další sání, tedy vysávání nebude

možné. Provoz zařízení bude po zapnutí motoru pomalejší a hlasitější.

Poznámka: Pokud není voda v nádobě na prach, vysavač nepoužívejte.

Plnění sběrače prachu

Zařízení vypněte pomocí vypínače a vytáhněte napájecí kabel. Tato preventivní opatření zabezpečují bezpečnost a předchází rizikům při používání zařízení. Pro vyjmutí sběrače prachu / vodní nádržky ze zařízení podržte rukojeť sběrače. Vodu ze sběrače prachu vylijte. Viz obrázek níže.

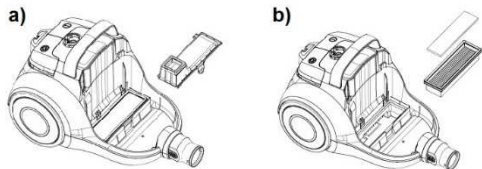


Tip: Pro předcházení nepříjemnému pachu v nádobě na vodu po každém použití nádobu na prach vyprázdněte.

Údržba

1. Čištění a výměna motorového filtru

- Filtr doporučujeme čistit po každém delším vysávání. Filtr je umístěn na vysavači a pro přístup k němu vyjměte nádobu na prach.
- Pravidelné čištění a údržba filtru Vám přinese dobré výsledky vysávání, a tím i delší životnost zařízení. Zde doporučujeme následující metodu:
 - Čištění kartáčem,
 - Vytačení nebo vyklepání nečistot z něj,
 - Profukování filtru stlačeným vzduchem.
- Čistý filtr umožní volný průchod vzduchu a optimální sací výkon.

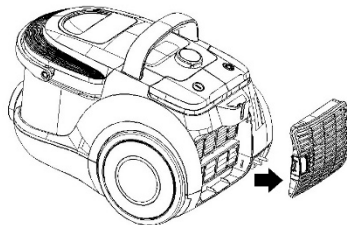


2. Výměna filtru vývodu

Větrací filtr je umístěn za grilem v zadní části vysavače.

- Otevřete gril a vyjměte filtr z vysavače.

- Při čištění filtru postupujte stejným způsobem jako v předcházející části. Nezapomeňte na pěnový filtr na grilu.
- Je-li filtr čistý, umístěte jej zpátky na vysavač a následně gril.



Tip: Pro optimální provoz Vašeho vysavače doporučujeme provádět výměnu filtrů každé 3 až 6 měsíců v závislosti na používání zařízení.

Údržba a čištění

Vypněte zařízení a odpojte síťovou šňůru od elektrické zásuvky.

Vyčistěte exteriér zařízení jemnou tkaninou s jemným roztokem saponátu. Drsné prostředky mohou poškodit povrch zařízení.

Nikdy nenamáčejte zařízení nebo kabel do vody ani jiných tekutin.

UPOZORNĚNÍ:

Nikdy nepoužívejte zařízení bez filtrů.

K čištění filtrů nepoužívejte pračku.

Nepoužívejte sušiče vlasů k jejich sušení.

Skladování

Parkovací systém umožňuje odložit sací trubku/podlahovou hubici během krátkého přerušení práce.

K tomuto účelu vložte držák podlahové hubice do parkovací kolejničky zařízení.

Životní prostředí

Až přístroj doslouží, nevyhazujte jej do běžného komunálního odpadu, ale odevzdejte jej do sběrný určené pro recyklaci. Pomůžete tím chránit životní prostředí.

Záruka a servis

Pokud byste měli jakýkoliv problém nebo byste potřebovali nějakou informaci, kontaktujte Středisko péče o zákazníky společnosti Gorenje ve své zemi (telefonní číslo střediska najdete v letáčku s celosvětovou zárukou).

Pokud se ve vaší zemi Středisko péče o zákazníky nenachází, můžete kontaktovat

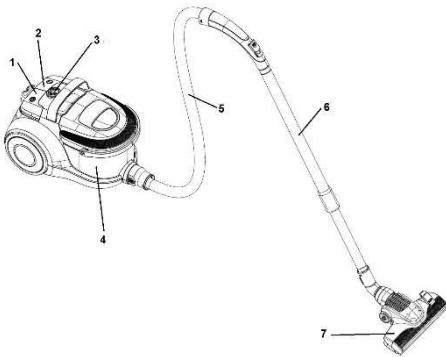
místního dodavatele výrobků Gorenje nebo oddělení Service Department of Gorenje Domestic Appliances.

Jen pro osobní užití!

**PŘEJEME VÁM PŘÍJEMNÉ CHVÍLE PŘI
POUŽÍVÁNÍ VYSAVAČE– VAŠE GORENJE**

gorenje

Popis



1. Tlačidlo navijania napájacieho kábla
2. Tlačidlo zapnutia/vypnutia
3. Tlačidlo nastavenia sacieho výkonu
4. Nádobka na prach
5. Flexibilná hadica
6. Teleskopická trubica
7. Keňa na podlahu

Dôležité bezpečnostné upozornenia

Pri používaní tohoto zariadenia, dbajte na základné upozornenia:

- Prečítajte si prosím bezpečnostné upozornenia pozorne a používajte spotrebič v súlade s týmito pokynmi.
- Zariadenie nepoužívajte, ak sú zástrčka, sieťový kábel alebo iné súčiastky poškodené. Toto zariadenie nesmú používať osoby (vrátane detí), ktoré majú obmedzené telesné, zmyslové alebo mentálne schopnosti alebo ktoré nemajú dostatok skúseností a znalostí, pokiaľ nie sú pod dozorom alebo im nebolo vysvetlené používanie tohto zariadenia osobou zodpovednou za ich bezpečnosť. Deti musia byť pod dozorom, aby sa nehrali so zariadením.
- Nenechávajte spotrebič bez dozoru počas prevádzky.

- Upozornenie: Pred použitím zložte spotrebič pozorne.
- Nenechávajte spotrebič bez dozoru, keď je pripojený. Odpojte sieťovú šnúru po použití alebo pri údržbe.
- Spotrebič nie je hračka. Nenechávajte vysávač bez dozoru v prítomnosti detí. Udržujte ho mimo dosahu detí.
- Spotrebič je určený len na použitie v interiéri, v suchých miestnostiach. Spotrebič nesmie byť použitý na tekutiny.
- Spotrebič používajte len so súčasťami odporúčanými výrobcom.
- Nepoužívajte spotrebič, ak vám spadol, je poškodený, v exteriéri alebo bol ponorený do vody.
- Neťahajte spotrebič za kábel. Chráňte kábel pred horúcimi povrchmi alebo iným poškodením.
- Neťahajte za kábel pri odpájaní spotrebiča.
- Nepoužívajte ani sa nedotýkajte spotrebiča mokrymi rukami.
- Nevkladajte cudzie predmety do otvorov.
- Udržujte otvory bez prachu, vlasov alebo iných predmetov, ktoré môžu znížiť čistiaci výkon.
- Držte vlasy, voľný odev, prsty ostatné časti tela mimo otvorov alebo pohybujúcich sa častí.
- Vypnite spotrebič pred odpojením sieťovej šnúry.
- Pri čistení schodov zvyšte opatrnosť.
- Nepoužívajte vysávač na: uhľiky, horiace ohorky cigariet, zápalky, atď. - tekuté materiály (napr. penu z teplej kobercov) - tvrdé, ostré predmety (napr. črepiny skla).
- Nepoužívajte spotrebič v spojení s nepovolenými predĺžovacími šnúrami.
- Udržujte sací otvor hadice mimo vašej tváre a tela.

- Nepoužívajte vysávač bez vzduchového výstupného filtra alebo motorového filtra.
- Spotrebič musí byť skladovaný v interiéri, len v suchej miestnosti po použití.
- Držte konektor pri použití automatického navijania sieťovej šnúry.
- Vypnite vysávač, keď pripájate alebo meníte sacie nástavce alebo trubicu.
- Vysávač nikdy nepoužívajte na vysávanie stavebného materiálu (napríklad piesku, vápna, cementu, atď.). Nasatý stavebný materiál môže zničiť váš spotrebič.
- Spotrebič nesmie byť používaný na toner alebo podobné materiály.
- Pri použití sacej trubice, saciu hadicu a nástavec používajte mimo hlavy, aby ste zabránili možnému úrazu.
- Pri dlhšom používaní vytiahnite kábel najmenej na 2/3 dĺžky kábla aby ste sa vyhlí prehriatiu a poškodeniu.
- Spotrebič vyhovuje aplikovateľným nemeckým a európskym elektrickým štandardom ako aj predpisom o rádiovom rušení.
- Toto zariadenie môžu používať deti od 8 rokov a osoby s obmedzenou fyzickou, zmyslovou či mentálnou schopnosťou či osoby bez dostatočných skúseností a znalostí, pokiaľ sú pod dozorom, alebo pokiaľ im boli poskytnuté pokyny o bezpečnom používaní zariadenia a pokiaľ poznajú súvisiace riziká. Dbajte na to, aby sa deti nehrali so zariadením. Čistenie a užívateľskú údržbu nesmú robiť deti do 8 rokov a deti bez dozoru.
- Deklarovaná hodnota emisie hluku je < 79 dB(A)
- Váš vysávač je vybavený tepelnou ochranou, ktorá mu zabezpečí dlhšiu životnosť. Ak používate zariadenie dlhodobo, nesprávnym spôsobom, plnou nádobou na smeti alebo upchatým filtrom, tak sa automaticky vypne v dôsledku

prehriatia. Po dostatočnom vychladnutí (asi po 30-90 minútach) sa znovu automaticky zapne. Ak nebudete počas ochladzovania pri vysávači, tak odpojte jeho napájaci kábel z elektrickej zásuvky.

UPOZORNENIE:

Nikdy nepoužívajte vysávač bez filtrov.

Vysávač používajte len v domácnosti a v interiéri.

Pripojenie k elektrickej sieti

Skontrolujte prosím, či napätie naznačené na typovom štítku vyhovuje napätiu vašej miestnej elektrickej siete.

Sieťová šnúra

Ak je sieťová šnúra poškodená, musí byť nahradená novou alebo vymenená celá cievka kábla, ktorú môžete získať v najbližšom servisnom stredisku Gorenje.

Aby nedochádzalo k nebezpečným situáciám, poškodený sieťový kábel smie vymeniť jedine personál spoločnosti Gorenje, servisné centrum autorizované spoločnosťou Gorenje alebo iná kvalifikovaná osoba.

Dáta o zhodnosti s európskymi štandardami

Test pre tento typ zariadenia potvrdzuje, je v súlade s nasledovnými Európskymi smernicami:

- 2014/35/EU
- 2014/30/EU
- 2009/125/ES
- 2011/65/EU
- 666/2013/EU

Tento spotrebič je označený v súlade s európskou smernicou 2012/19/EU o nakladaní s použitými elektrickými a elektronickými zariadeniami (waste electrical and electronic equipment - WEEE).
Táto smernica stanoví jednotný európsky (EU) rámec pre spätný odber a recyklovanie použitých zariadení.

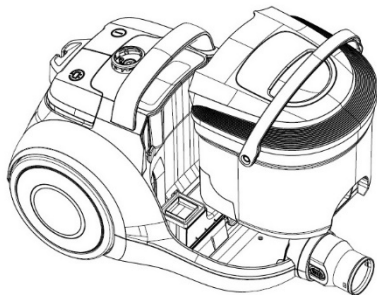
Likvidácia zariadenia a životné prostredie

Ak sa rozhodnete raz vymeniť spotrebič alebo ho už viac nepotrebujete, zlikvidujte ho prosím podľa miestnych predpisov.

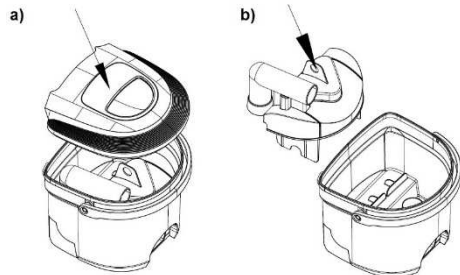
Zloženie vysávača

Pred pripojením alebo odobratím nastavkov vždy odpojte napájací kábel zo siete. Pred zapnutím spotrebiča sa uistite, že sú všetky filtre správne namontované.

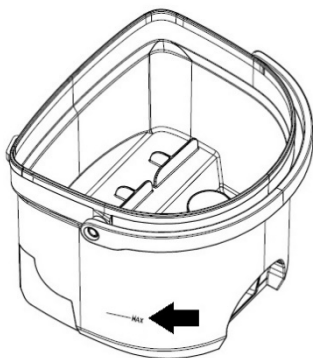
Vyberte nádobu na prach z vysávača podľa obrázka nižšie.



Potom vyberte kryt nádoby na prach a odstráňte z nej vyberte plastovú vložku – pozri obrázok nižšie.



Naplňte nádobu vodou z vodovodu až do označenia MAX tak, ako je to znázornené na obrázku nižšie.



Požadované množstvo vody je 0,8 litra. Dávajte si pozor, aby ste nádobu nenaplnili vodou nad označenie MAX. Keď nádobu naplníte, vráťte

plastovú vložku do nádoby na prach a dajte naspäť kryt. Potom na vysávač opäť dajte celú zostavu nádoby na prach. Dávajte si pozor, aby ste správne zložili všetky súčasti.

PRIPOJENIE FLEXIBILNEJ SACEJ HADICE

- Flexibilnú hadicu pripojte k nasávaciemu otvoru a zatlačte ju, až kým nezacvakne.

ZLOŽENIE HADICE

- Sáciu hadicu zložíte stlačením tlačidla na spodnej časti flexibilnej sacej hadice a vytiahnete ju z nasávacieho otvoru.

VYTIAHNUTIE A NAVINUTIE NAPÁJACIEHO KÁBLA

- Pred použitím spotrebiča odviňte požadovanú dĺžku kábla, aby ste zabezpečili bezpečnú prevádzku. Potom spotrebič zapojte do siete. Napájací kábel naviniete tak, že stlačíte tlačidlo automatického navijania. Nasledujte napájací kábel rukou, aby ste zabránili jeho vybočeniu, a s tým spojenému zraneniu alebo poškodeniu. Keď používate vysávač dlhší čas, vytiahnite celú dĺžku napájacieho kábla z navijacieho kotúča.

PRIPOJENIE TRUBICE A NADSTAVCOV

- Stlačte tlačidlo, čím teleskopickú trubicu predĺžite do požadovanej dĺžky.
- Flexibilnú hadicu vložte do trubice.
- Na teleskopickú trubicu nasadte kefu vysávača.
 - Kefa na podlahu je určená na čistenie rovných povrchov alebo podláh.
 - Úzka/malá hubica je určená na čistenie úzkych rohov a medzier v čalúnení. Na vysávanie závesov alebo prachu z nábytku otočte nastavtec na kefu tak, ako je to znázornené.

NÁVOD NA POUŽITIE

- Pred použitím spotrebiča odviňte požadovanú dĺžku kábla a zapojte spotrebič do siete.
- Stlačte tlačidlo on/off a spotrebič zapnite. Spotrebič vypnete stlačením toho istého tlačidla.
- Prietok vzduchu môžete nastaviť pomocou regulátora na flexibilnej hadici:
 - znížte prietok vzduchu na čistenie záclon, prachu z kníh, nábytku;
 - zvýšte prietok vzduchu na čistenie rovnej podlahy.

Napájaci kábel naviniete tak, že stlačíte tlačidlo navijania. Podržte a nasledujte napájaci kábel rukou, aby ste zabránili, že vás ťahne, čo môže viesť k zraneniu alebo poškodeniu.

Poznámka: Nevypínajte vysávač počas prevádzky, aby sa voda v nádobe na prach nedostala do jednotky motora a nerozliala po vysávači alebo na podlahu.

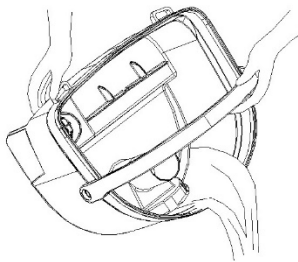
Suché vysávanie

Spotrebič sa používa na vysávanie prachu. Ak je voda príliš znečistená, vymeňte ju za čistú vodu. Keď sa v nádobe na prach nahromadí nadmerné množstvo špiny, ďalšie sanie, a tým aj vysávanie nebude možné. Po zapnutí motora bude prevádzka spotrebiča pomalšia a hlučnejšia.

Poznámka: Nikdy nepoužívajte vysávač bez toho, aby bola v nádobe na prach voda.

Naplnenie nádoby na prach

Vypnite spotrebič pomocou hlavného spínača a vytiahnite kábel zo zásuvky. Tieto opatrenia poskytujú bezpečnosť a zabraňujú nebezpečenstvám súvisiacim so spotrebičom. Pri vyberaní nádoby na prach/nádržky na vodu zo spotrebiča ich podržte za rukoväť. Z nádoby na prach vylejte vodu: Pozri obrázok nižšie.



Tip: Aby ste sa vyhli neprijemnému zápachu v nádobe na prach, vylejte z nej vodu po každom použití.

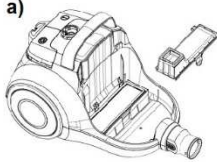
Údržba

1. Čistenie a výmena filtra

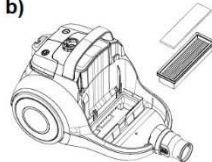
- Filter odporúčame čistiť po každom dlhšom vysávaní. Filter sa nachádza na vysávači. Aby ste sa k nemu dostali, vyberte nádobu na prach.
- Pravidelným čistením a údržbou filtra dosiahnete dobré výsledky vysávania a predĺžite tak životnosť spotrebiča. Odporúčame nasledujúce spôsoby čistenia:
 - čistenie kefkou,
 - vytrásenie filtra alebo vytrásenie prachu z filtra,
 - vyfúkanie filtra stlačeným vzduchom.

- Čistý filter umožňuje voľný pretok vzduchu a optimálny výkon sania.

a)



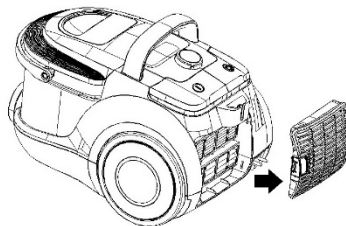
b)



2. Výmena odsávacieho filtra

Odsávací filter je umiestnený za mriežkou, ktorú môžete vidieť na zadnej strane vysávača.

- Otvorte mriežku a vyberte filter z vysávača.
- Vyčistite filter podobným spôsobom, aký je opísaný v predchádzajúcej časti. Nezabudnite na nový filter na mriežke.
- Keď je filter čistý, vložte ho späť do vysávača a vráťte naspäť mriežku



Tip: Pre optimálnu prevádzku vášho vysávača odporúčame všetky filtre vymieňať každé tri až šesť mesiacov podľa použitia spotrebiča.

Údržba a čistenie

Vypnite spotrebič a odpojte sieťovú šnúru od elektrickej zásuvky.

Vyčistite exteriér spotrebiča jemnou tkaninou navlhčenou v jemnom roztoku saponátu. Drsné prostriedky môžu poškodiť povrch.

Nikdy neponárajte spotrebič alebo kábel do vody a iných tekutín.

Upozornenie:

Nikdy nepoužívajte spotrebič bez filtrov. Nepoužívajte práčku na umývanie filtrov. Nepoužívajte ani sušiče vlasov na ich sušenie.

Skladovanie

Parkovací systém umožňuje odložiť saciu trubicu/ podlahovú hubicu počas krátkého prerušenia práce. Za týmto účelom vložte držiak podlahovej hubice do parkovacej koľajničky spotrebiča.

Životné prostredie

Nevyhadzujte spotrebič po ukončení životnosti s bežným domácim odpadom, ale odovzdajte ho v oficiálnej miestnej zberni na recykláciu. Týmto konaním pomôžete chrániť životné prostredie.

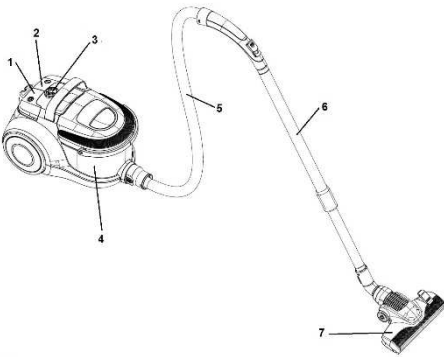
Záruka & servis

Ak potrebujete informácie, alebo ak máte problém, sa spojte so strediskom pre starostlivosť o zákazníkov Gorenje vo vašej krajine (číslo telefónu nájdete na záručnom liste). Ak sa vo vašej krajine nenachádza stredisko pre starostlivosť o zákazníkov, navštívte miestneho predajcu Gorenje, alebo sa spojte servisné oddelenie spoločnosti Gorenje domáce spotrebiče.

Len pre použitie v domácnosti!

GORENJE
VÁM ŽELÁ PRÍJEMNÝ ZÁŽITOK PRI
POUŽÍVANÍ VÁŠHO POTREBIČA

DIAGRAM



Opis

1. Przycisk zwijacza kabla przyłączeniowego
2. Włacznik/wyłącznik
3. Pokrętko ustawienia siły ssania
4. Pojemnik na kurz
5. Rura giętka
6. Rura teleskopowa
7. Ssawka podłogowa

Ważne ostrzeżenia

- Należy dokładnie zapoznać się z niniejszą instrukcją i użytkować urządzenie tylko zgodnie z jego przeznaczeniem.
- Urządzenie nie jest przeznaczone do użytku przez osoby (w tym dzieci) z ograniczonymi zdolnościami fizycznymi, sensorycznymi lub umysłowymi, a także nieposiadające wiedzy lub doświadczenia w użytkowaniu tego typu urządzeń, chyba że będą one nadzorowane lub zostaną poinstruowane na temat korzystania z tego urządzenia przez opiekuna.
- Nie należy pozostawiać działającego odkurzacza bez nadzoru.
- **Uwaga:** przed rozpoczęciem użytkowania, złóż dokładnie wszystkie jego części.
- Nie należy pozostawiać odkurzacza bez nadzoru, dopóki jest podłączony do sieci elektrycznej.

Wtyczkę należy wyciągnąć z sieci po zakończonym użytkowaniu lub podczas konserwacji.

- Nie należy dzieciom pozwolić, aby bawiły się urządzeniem. Nie należy pozostawiać urządzenia, kiedy dzieci znajdują się w pobliżu. Przechowywać w miejscu niedostępnym dla dzieci.
- Urządzenie należy używać tylko w zamkniętych i suchych pomieszczeniach. Urządzenia nie należy stosować do wchłaniania płynów.
- Urządzenia można używać jedynie wraz z częściami i akcesoriami zalecanymi przez producenta.
- Urządzenia nie należy używać, jeżeli upadło ono na podłogę, jest uszkodzone, było przechowywane na zewnątrz lub też wpadło do wody.
- Odkurzacza nie należy przesuwac, trzymając go za kabel. Kabel przyłączeniowy należy zabezpieczyć przed kontaktem z gorącymi powierzchniami, chronić przed innymi uszkodzeniami, nie należy go zaginać.
- Nigdy nie należy wyłączać urządzenia, pociągając za kabel przyłączeniowy.
- Nie należy dotykać urządzenia lub kabla przyłączeniowego czy też wtyczki mokrymi rękami.
- Nie należy umieszczać żadnych przedmiotów w otworach odkurzacza.
- W otworach wentylacyjnych nie powinno być kurzu, włosów lub czegokolwiek innego, ponieważ może to zmniejszyć przepływ powietrza, przez co zmniejsza się siła ssania.
- Uważać należy, aby włosy, wiszące części ubrań, palce lub inne części ciała nie weszły w bezpośredni kontakt z otworami lub ruchomymi częściami urządzenia.

- Urządzenie należy wyłączyć, zanim wyciągnie się kabel przyłączeniowy z gniazdka.
- Podczas czyszczenia schodów należy być szczególnie uważnym.
- Nigdy nie należy używać odkurzacza do czyszczenia żarzących się części lub odkurzania opiłków, niedopałków, zapalek, cieczy (np. piana do prania dywanów), ostrych, szpiczastych przedmiotów np. kawałków rozbitego szkła itp. ...).
- Nie należy używać urządzenia z nieodpowiednim przedłużaczem.
- Otworu rury ssącej i innych otworów na odkurzaczu nie należy zbliżać do ciała, a szczególnie do twarzy.
- Urządzenia nie należy stosować nigdy bez pojemnika na kurz, filtra wylotowego powietrza czy też filtra wlotowego, chroniącego silnik.
- Urządzenie należy przechowywać w suchym, zamkniętym pomieszczeniu.
- Używając zwijacza kabla, przebieg kabla należy kontrolować dłonią.
- Urządzenie należy wyłączyć przed wymianą lub dodaniem rury ssącej bądź ssawek.
- Urządzenia nie należy używać do odkurzania pyłu tonerów lub podobnych materiałów.
- Odkurzacza nie należy nigdy używać do odkurzania materiału budowlanego (jak np. drobny żwir, wapno, pył cementowy, itd.). Odkurzony materiał budowlany może spowodować uszkodzenie urządzenia.
- Aby zapobiec ewentualnym uszkodzeniom, podczas działania urządzenia nie należy zbliżać rury ssącej i ssawek do głowy.
- Podczas dłuższego użytkowania należy rozwinąć przynajmniej 2/3 kabla przyłączeniowego, zapobiegając w ten sposób jego przegrzewaniu się i uszkodzeniom.
- Urządzenie jest zgodne z obowiązującą polską i europejską normą, dotyczącą elektryczności, jak również z przepisami o kompatybilności elektromagnetycznej.
- Urządzenie może być użytkowane przez dzieci powyżej 8 roku życia oraz osoby o ograniczonych możliwościach fizycznych lub umysłowych, przez osoby niedoświadczone lub o niewystarczającej wiedzy pod warunkiem, że korzystają z urządzenia pod nadzorem lub zostały poinstruowane w zakresie bezpiecznej obsługi urządzenia i znają niebezpieczeństwa związane z użytkowaniem urządzenia. Należy dopilnować, aby dzieci nie bawiły się urządzeniem. Dzieci powyżej 8 roku życia nie mogą czyścić i przeprowadzać konserwacji urządzenia bez nadzoru.
- Poziom hałas: $L_c < 79$ dB (A)
- W celu wydłużenia żywotności Państwa odkurzacza został wyposażony w system ochrony termicznej. W przypadku długotrwałego lub nieprawidłowego użytkowania, kiedy zbiornik pyłu są pełne lub kiedy filtr jest zatkany, odkurzaczy wyłącza się samoczynnie z powodu przegrzania. Gdy po upływie ok. 30-90 min. osiągnie odpowiednio niższą temperaturę, sam uruchomi się ponownie. Jeżeli w czasie chłodzenia włączacie Państwo odkurzaczy, kabel przyłączeniowy należy wyciągnąć z gniazdka elektrycznego.

OSTRZEŻENIE:

Nigdy nie należy używać odkurzacza bez filtrów! Odkurzaczy należy stosować tylko do potrzeb gospodarstwa domowego i w pomieszczeniach wewnętrznych!

Podłączenie do sieci elektrycznej

Sprawdzić, czy dane dotyczące napięcia, które znajdują się na tabliczce znamionowej urządzenia, odpowiadają danym instalacji domowej.

Kabel przyłączeniowy

Jeżeli kabel przyłączeniowy został uszkodzony, należy go wymienić na odpowiedni kabel bądź komplet związca kabla, który można nabyć w najbliższym punkcie serwisowym Gorenje.

Ze względów bezpieczeństwa wymianę uszkodzonego przewodu sieciowego należy zlecić autoryzowanemu centrum serwisowemu firmy Gorenje lub odpowiednio wykwalifikowanej osobie.

Dane dotyczące zgodności z normami europejskimi

Badanie tego typu urządzenia potwierdziło jego zgodność z następującymi dyrektywami europejskimi:

- 2014/35/EU
- 2014/30/EU
- 2009/125/ES
- 2011/65/EU
- 666/2013/EU

To urządzenie jest oznaczone zgodnie z Dyrektywą Europejską 2012/19/EU oraz polską Ustawą o zużyтым sprzęcie elektrycznym i elektronicznym symbolem przekreślonego kontenera na odpady.

Takie oznakowanie informuje, że sprzęt ten, po okresie jego użytkowania nie może być umieszczany łącznie z innymi odpadami pochodzącymi z gospodarstwa domowego.

Użytkownik jest zobowiązany do oddania go prowadzącym zbieranie zużytego sprzętu elektrycznego i elektronicznego. Prowadzący zbieranie, w tym lokalne punkty zbiórki, sklepy oraz gminne jednostki, tworzą odpowiedni system umożliwiający oddanie tego sprzętu.

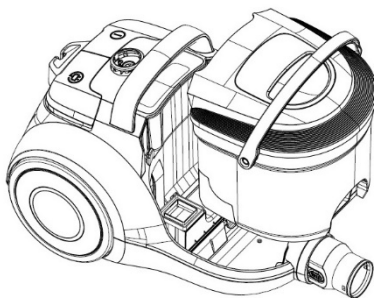
Właściwe postępowanie ze zużyтым sprzętem elektrycznym i elektronicznym przyczynia się do uniknięcia szkodliwych dla zdrowia ludzi i środowiska naturalnego konsekwencji, wynikających z obecności składników niebezpiecznych oraz niewłaściwego składowania i przetwarzania takiego sprzętu.

Składanie odkurzacza

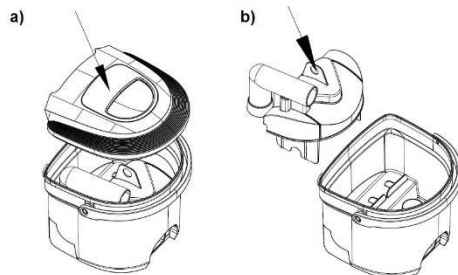
Przed zakładaniem lub zdejmowaniem ssawek należy zawsze wyciągnąć wtyczkę kabla przyłączeniowego z gniazdka sieci elektrycznej. Przed włączeniem urządzenia należy sprawdzić, czy wszystkie filtry są prawidłowo założone.

Podnieść pojemnik na kurz, jak przedstawiono

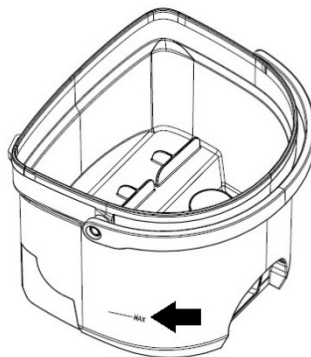
na poniższym rysunku.



Następnie należy unieść pokrywę pojemnika i wyjąć plastikową wkładkę - rysunek poniżej.



Pojemnik należy napelnić zwykłą wodą z kranu do poziomu MAX, jak przedstawiono na poniższym rysunku.



Odpowiednia ilość wody to 0,8 l. Należy uważać, aby nie przekroczyć poziomu MAX. Po nalaniu wody należy włożyć wkładkę z powrotem i przykryć ją pokrywą. Na koniec cały zespół należy postawić na odkurzaczu. Należy uważać, aby wszystkie elementy były prawidłowo złożone.

ZAKŁADANIE GIĘTKIEJ RURY SSĄCEJ

- Giętką rurę należy umieścić w otworze wejściowym powietrza i przycisnąć, dopóki nie zaskoczy w prawidłowej pozycji.

ZDEJMOWANIE RURY

- Rurę ssącą należy zdjąć, przyciskając przycisk na spodniej części giętkiej rury ssącej, jednocześnie wyciągając rurę.

ODWIJANIE I ZWIJANIE KABLA PRZYŁĄCZENIOWEGO

- Przed rozpoczęciem użytkowania należy odwinąć tyle kabla przyłączeniowego, aby jego długość nie przeszkadzała w odkurzaniu. Następnie urządzenie podłączyć do źródła zasilania. Kabel przyłączeniowy należy zwinąć poprzez wciśnięcie przycisku zwijacza kabla przyłączeniowego. Przebieg zwijania należy kontrolować dłonią, aby uniknąć okręcenia lub uszkodzenia kabla. W przypadku dłuższego użytkowania należy rozwinąć cały kabel przyłączeniowy.

ZAKŁADANIE RURY TELESKOPOWEJ I SSAWEK

- Przyciskając na przycisk należy rozciągnąć rurę teleskopową na pożądaną długość.
- Rurę giętką wstawić w rurę teleskopową.
- Na rurze teleskopowej zamocować ssawkę:
 - Ssawka podłogowa służy do czyszczenia równych powierzchni podłogowych i wykładzin.
 - Ssawka szczelinowa/do tapicerki służy do czyszczenia krawędzi i szczelin między elementami mebli. Do czyszczenia zasłon lub odkurzania mebli należy obrócić ssawkę, zgodnie z oznaczeniem, do pozycji szczotki.

INSTRUKCJA OBSŁUGI

- Przed rozpoczęciem użytkowania należy odwinąć odpowiednią długość kabla przyłączeniowego, a następnie podłączyć urządzenie do sieci elektrycznej.
- Przycisnąć włącznik/wyłącznik i włączyć urządzenie. W celu wyłączenia należy ponownie wcisnąć ten sam przycisk.
- Moc przepływu powietrza można ustawić przy pomocy regulatora na rurze giętkiej:

- do czyszczenia zasłon, odkurzania książek, mebli itp. należy zmniejszyć przepływ;
- do czyszczenia równych powierzchni podłogowych należy zwiększyć przepływ powietrza.

Kabel przyłączeniowy należy zwinąć poprzez wciśnięcie przycisku zwijacza kabla przyłączeniowego. Zwijanie należy kontrolować dłonią, aby uniknąć owijania i potencjalnego uszkodzenia kabla.

Ostrzeżenie: Podczas odkurzania nie obracać odkurzacza, aby woda z pojemnika nie przedostała się do silnika. Obracanie urządzenia grozi też rozlaniem wody na odkurzacz i podłogę.

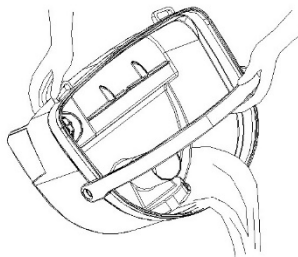
Odkurzanie na sucho

Urządzenie stosowane jest do odkurzania. Jeżeli woda jest bardzo brudna, należy ją wymienić. Jeżeli w pojemniku znajdzie się zbyt wiele kurzu, dalsze odkurzanie nie będzie możliwe. Po włączeniu silnika usłyszysz Państwo, że urządzenie pracuje wolniej i głośniej.

Ostrzeżenie: Nie używać urządzenia, jeżeli w pojemniku nie ma wody.

Opróżnianie pojemnika na kurz

Za pomocą przełącznika wyłączyć urządzenie, a następnie wyciągnąć kabel przyłączeniowy. W ten sposób można się uchronić przed urządzeniem. Za pomocą uchwytu zdjąć pojemnik na wodę. Wylać wodę z pojemnika. Patrz. rysunek poniżej.



Wskazówka: Po każdym użyciu należy wylać wodę z pojemnika, aby uniknąć powstawaniu potencjalnych nieprzyjemnych zapachów.

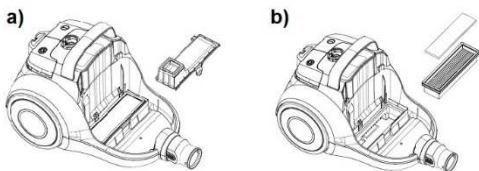
Konserwacja

1. Czyszczenie i wymiana filtra

- Zaleca się czyszczenie filtra po każdym dłuższym odkurzaniu. Filtr znajdzie Państwo

na odkurzaczu po zdjęciu pojemnika na kurz.

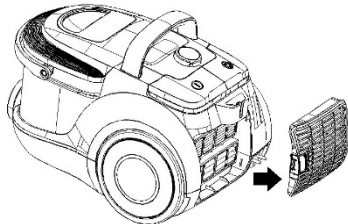
- Regularne czyszczenie i konserwacja zapewniają lepsze efekty odkurzania, jak również wydłużają żywotność urządzenia. Aby to osiągnąć, zaleca się następujące sposoby czyszczenia:
 - czyszczenie miotłąką,
 - trzepanie filtra lub strząsanie kurzu,
 - wydmuchiwanie przy pomocy sprężonego powietrza.
- Czysty filtr zapewnia nieograniczony przepływ powietrza i umożliwia odkurzanie z optymalną mocą.



2. Wymiana filtra wyjściowego

Filtr znajduje się za kratką, widoczną z tyłu odkurzacza.

- Należy otworzyć kratkę i wyjąć filtr z odkurzacza.
- Filtr wyczyścić w sposób opisany w poprzednim punkcie. Nie należy zapominać o filtrze piankowym na kratce.
- Po oczyszczeniu filtra należy umieścić go w odkurzaczu, a następnie z powrotem zamontować kratkę z filtrem piankowym.



Wskazówka: W celu optymalizacji pracy odkurzacza zalecamy wymianę wszystkich filtrów w urządzeniu raz na 3-6 miesięcy bądź zależnie od częstotliwości używania odkurzacza.

Czyszczenie i konserwacja urządzenia

Urządzenie należy wyłączyć, wyciągając wtyczkę kabla przyłączeniowego z gniazdka.

Zewnętrzną część urządzenia należy czyścić miękką ściereczką i delikatnym środkiem

czyszczącym. Agresywne środki czyszczące zniszczą powierzchnię zewnętrzną.

Urządzenia ani jego kabla przyłączeniowego nie należy nigdy moczyć w wodzie czy innej cieczy.

UWAGA:

Urządzenia nigdy nie należy używać bez filtrów.

Filtrów nie należy spłukiwać w pralce ani suszyć ich suszarką do włosów.

Przechowywanie

System parkowania przeznaczony jest do przechowywania rury/ssawki podczas krótszych przerw podczas pracy. W takim wypadku nośnik ssawki należy wstawić w znajdujący się na urządzeniu otwór do parkowania.

Środowisko

Urządzenia po upływie okresu eksploatacyjnego nie należy usunąć wraz ze zwykłymi odpadami komunalnymi, lecz oddać na urzędowo określone składowisko do recyklingu. Postępując w ten sposób, przyczyniają się Państwo do zachowania czystego środowiska.

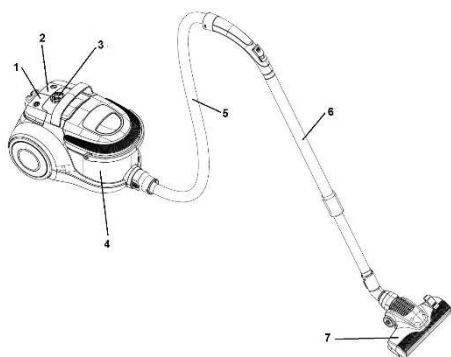
Gwarancja i serwis naprawczy

W celu uzyskania informacji lub w razie problemów z urządzeniem, zwrócić się do centrum pomocy użytkownikom Gorenja w danym państwie (numer telefonu znajduje się na międzynarodowej karcie gwarancyjnej). Jeżeli w danym kraju nie ma takiego centrum, należy zwrócić się do lokalnego sprzedawcy Gorenja lub Działu małych urządzeń AGD.

Tylko do użytku domowego!

**GORENJE ŻYCI PAŃSTWU WIELE
SATYSFAKCJI PODCZAS
UŻYTKOWANIA WYBRANEGO
ODKURZACZA**

DIAGRAM



Ismertetés

1. Csatlakozó kábel felcsévézés gomb
2. Be/kikapcsolás gomb
3. Szívóerő-beállítás gomb
4. Portartály
5. Flexibilis cső
6. Teleszkópos cső
7. Padlókefe

Fontos biztonsági előírások

A készülék használata során tartsa be az alábbi alapvető biztonsági előírásokat:

- Figyelmesen olvassa el a biztonsági előírásokat, a készüléket ezen előírásoknak megfelelően működtesse.
- A készülék működtetésében járatlan személyek, gyerekek, nem beszámítható személyek felügyelet nélkül soha ne használják a készüléket. Vigyázzon, hogy a gyerekek ne játszanak a készülékkel. A készüléket használat közben ne hagyja felügyelet nélkül.
- Figyelem: Körültekintően szerelje össze a készüléket használat előtt.
- Amikor a tápkábel csatlakoztatva van ne hagyja felügyelet nélkül. Használat után vagy karbantartási munka megkezdése előtt húzza ki a tápkábelt.
- A készülék nem játékszer. Gyerekek jelenlétében ne hagyja

felügyelet nélkül a porszívót. Gyerekek előtt zárja el a készüléket.

- A készüléket csak fedél alatt, száraz helyiségben használja. A porszívót ne használja folyadék felszívására.
- Csak a gyártó által javasolt tartozékokat, alkatrészeket használja.
- Ne használja a készüléket ha előtte leejtette, vízbe ejtette, kültéren használta, vagy megrongálódott.
- Ne húzza vagy szállítsa a porszívót a kábelnél fogva. Védje a kábelt a forró felületektől, illetve sérülésektől;
- Ne húzza ki a tápkábelnél fogva a készüléket a fali aljzatból.
- Nedves kézzel ne működtesse a készüléket vagy érintse meg a tápkábelt.
- Ne illesszen tárgyakat a készülék nyílásaiba.
- Tartsa tisztán a légbeszívó nyílást (por, haj, egyéb olyan tárgy amely csökkentheti a szívóerőt).
- Ugyeljen arra, hogy haja, ruházata, ujjai vagy egyéb testrésze ne érintkezzen a készülék nyílásaival, illetve mozgó alkatrészeivel.
- A villásdugó kihúzása előtt kapcsolja ki a készüléket.
- Lépcső tisztítása során fokozott figyelemmel járjon el.
- A porszívót ne használja: parázs, cigaretta-csikk, gyufa, stb., folyékony anyagok (nedves szőnyegtisztító) – éles, kemény tárgyak (pl.: üvegszilánkok) felszívására.
- A készüléket ne csatlakoztassa fali aljzathoz a gyártó által nem elfogadott hosszabbító kábelen keresztül.
- A szívócső nyílását és egyéb nyílásait ne fordítsa arca vagy teste felé.
- A porszívót ne használja porzsák, kiáramló levegő szűrő, illetve motor szűrő nélkül.
- A készüléket használat után csak fedél alatt, száraz helyiségben tárolja.

- Amikor visszacsévéli a kábelt a villásdugót ne engedje el.
- Kapcsolja ki a készüléket amikor szívócsövet vagy porszívófejet cserél.
- A készülékkel ne szívjon fel tonerport, vagy más, hasonló anyagot.
- Használat közben a személyi sérülés elkerülése végett a szívócsövet valamint a porszívófejet ne tartsa feje közelében.
- Amikor huzamosabb ideig kívánja használni a készüléket a tápkábel hosszának 2/3-át húzza ki, elkerülendő a túlmelegedést.
- A készülék megfelel a német és európai elektromos és a rádióhullám interferencia szabványoknak.
- A porszívót soha ne használja építőanyag porszívózására (pl. finom homok, mész, cementpor, stb.). A felszívott építőanyag kárt okozhat a készülékben.
- Ha a készüléket több órán át használjuk, mindig húzzuk ki teljesen a csatlakozó kábelt.
- A 8 évnél fiatalabb gyermekeket tartsa távol a készüléktől, vagy biztosítsa folyamatos felügyeletüket. 8 évnél idősebb gyerekek, csökkent fizikai-, értelmi-, vagy mentális képességű személyek, illetve megfelelő tapasztalatokkal és ismeretekkel nem rendelkező személyek felügyelet mellett, vagy akkor használhatják a készüléket, ha annak biztonságos üzemeltetéséről útmutatást kaptak, és a kapcsolódó kockázatokat megértették. Figyelni kell a gyermekekre, hogy ne játszanak a készülékkel. A készülék tisztítását és felhasználói karbantartását 8 évnél idősebb gyerekek végezhetik, de csak felügyelet mellett.
- Zajkibocsátás: Lc < 79 dB(A)
- A porszívó élettartamának meghosszabbítása érdekében készüléke túlmelegedés elleni védelemmel van ellátva.

Hosszantartó vagy helytelen használat, megtelt portartály vagy eldugult szűrő esetén a porszívó automatikusan kikapcsol a túlmelegedés miatt. Ha körülbelül 30-90 perc múlva megfelelően lehűl, akkor porszívója automatikusan újra bekapcsol. Ha lehűlés közben magára hagyja a porszívót, akkor a csatlakozó vezetékét előtte húzza ki a dugaljából.

FIGYELEM: A porszívót ne használja szűrő nélkül.

A porszívót csak a háztartásban, belső helyiségekben használjuk!

A tápkábel csatlakoztatása fali aljzathoz

Ellenőrizze, az adatkártyán szereplő tápfeszültség specifikáció alapján, hogy a porszívó működtethető-e az Ön háztartásában.

Tápkábel

Amennyiben a tápkábel sérült, cserélje ki, vagy szigetelje le megfelelő módon. Pótalkatrészt illetve szigetelő csomagot a legközelebbi Gorenje szervizben szerezhet be.

Ha a hálózati kábel meghibásodott, a kockázatok elkerülése érdekében Gorenje szakszervizben, vagy hivatalos szakszervizben ki kell cserélni.

Megfeleltetés az európai szabványoknak

A készülék gyártása során elvégzett vizsgálatok alapján a porszívó a következő európai direktíváknak felel meg:

- 2014/35/EU
- 2014/30/EU
- 2009/125/ES
- 2011/65/EU
- 666/2013/EU

A készülék jelölései megfelelnek a WEEE (elektronikus készülékek hulladékairól szóló) 2012/19/EU európai direktíva előírásainak. Ez az előírás gyakorlatilag egy Európa szerte elfogadott elektronikus készülékek hulladékairól és azok újrafeldolgozásáról szóló irányelv.

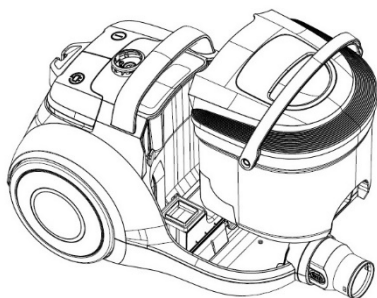
A készülék használaton kívül helyezése és a környezet

Amennyiben úgy dönt, hogy a készüléket többé már nem kívánja használni, vagy új készülékre cseréli mindig gondoljon a környezetvédelemre.

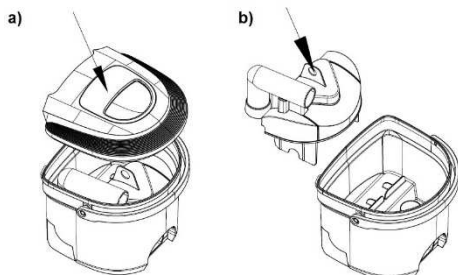
A porszívó összeállítása

Mielőtt a toldalékokat rátenné a készülékre vagy levinné róla azokat, mindig húzza ki a csatlakozó kábelt az aljzatból. A készülék bekapcsolása előtt ellenőrizze, hogy valamennyi szűrő megfelelően a helyén van-e.

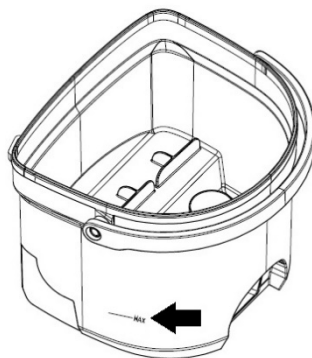
Emelje le a porgyűjtő tartályt a porszívóról az alábbi ábrán látható módon.



Ezután emelje fel még a gyűjtődény fedelét is és távolítsa el belőle a belső műanyag betétet – alsó ábra.



Töltse fel a tartályt csapvízzel a MAX szintig, az alábbi ábrán látható módon.



A szükséges vízmennyiség 0,8 l. Legyen elővigyázatos, hogy ne lépje túl a MAX jelzést. Ha a tartály vízzel feltöltésre került, helyezze vissza a betétet a tartályba és fedje le a fedővel. Végül a teljes egységet helyezze vissza a porszívóba. Ügyeljen rá, hogy valamennyi alkatrész helyesen legyen összeállítva.

A FLEXIBILIS SZÍVÓCSŐ FELHELYEZÉSE

- A flexibilis csövet helyezze be a levegő-bevezető nyílásba és nyomja befelé, addig, amíg a helyére nem ugrik.

A CSŐ LEVÉTELE

- A cső levételéhez nyomja meg a flexibilis szívócső alsó részén található gombot és így húzza ki csövet a helyéről.

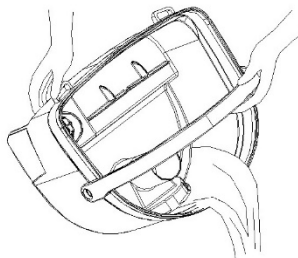
A CSATLAKOZÓ KÁBEL KIHÚZÁSA ÉS FELCSÉVÉLÉSE

- A készülék használatának megkezdése előtt húzza ki annyira a csatlakozó kábelt, hogy zavartalanul tudjon dolgozni. Ezután csatlakoztassa a készüléket a hálózatra. A csatlakozó kábel automatikus felcsévéeléséhez nyomja meg a kábelfelcsévéelés gombot. A kábelt vezesse kezével, hogy ne gubancolódjon össze és ne sérüljön meg. Ha a készüléket hosszabb ideig használja, húzza ki teljesen a kábelt a porszívóból.

A CSŐ ÉS A TOLDALÉKOK FELHELYEZÉSE

- A gomb megnyomásával állítsa a kívánt hosszúságúra a teleszkópos csövet.

- A flexibilis csövet illesse a csőbe.
- A teleszkópos csőre helyezze rá a toldalékot:
 - A padlókefe a sima padlófelületek és -burkolatok tisztítására szolgál.
 - A rés/bútor toldalék a sarkok és a bútorok párnái közötti rések tisztítására szolgál. Függönyök tisztításához vagy a por bútoroktól történő porszívózásához fordítsa el a toldalékot a jelzésnek megfelelően a kefe pozícióig.



HASZNÁLATI ÚTMUTATÓ

- A készülék használata előtt húzzon ki elegendő hosszúságú csatlakozó kábelt, majd csatlakoztassa a porszívót a hálózatra.
- A készülék bekapcsoláshoz nyomja meg a be/kikapcsolás gombot. A kikapcsoláshoz nyomja meg ismét ugyanezt a gombot.
- A levegőáramlás erősségét a flexibilis csövön található szabályozóval állíthatja be:
 - függönyök tisztításakor, könyvek vagy bútorok, stb. portalanításakor csökkentse a levegő áramlását;
 - sima padlófelületek tisztításakor növelje a levegő áramlását.

A csatlakozó kábel a kábelfelszívélés gomb megnyomásával tekerhető fel. A kábelt vezesse kezével, hogy ne gubancolódjon össze és ne sérüljön meg.

Figyelmeztetés: A porszívót működés közben ne forgassa, hogy a gyűjtőtartályban lévő víz nehogy a motorba jusson. Ügyeljen arra is, hogy a víz ne folyjon rá a porszívóra vagy a padlóra.

Száraz porszívózás

A készülék por felszívására szolgál. Ha a víz már nagyon szennyezett, cserélje ki. Ha a tartályban már túl sok szennyeződés van, a porszívózás nem lehetséges. Ilyen esetekben a motor bekapcsolásakor lassabb és hangosabb működést fog észlelni.

Figyelmeztetés: Soha ne használja porszívót úgy, hogy nincs a tartályban víz.

A portartály kiürítése

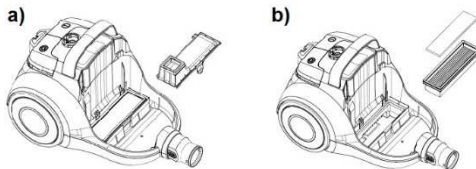
Kapcsolja ki a készüléket a főkapcsoló segítségével és húzza ki a csatlakozó kábelt az aljzatból. Ezek az elővigyázatos intézkedések teszik lehetővé a készülék biztonságos használatát. A víztartály eltávolításához fogja meg a tartály fülét. Öntse ki a vizet a tartályból. Lásd az alábbi ábrát.

Jótanács: A tartályból minden egyes használat után öntse ki a vizet, így elkerülhető, hogy a későbbiekben kellemetlen szagok képződjenek benne.

Karbantartása

1. A motor előtti szűrő tisztítása és cseréje

- A szűrőt javasolt minden hosszabb porszívózást követően megtisztítani. A szűrőt a porszívóban találja meg, amikor előváltja a portartályt.
- A szűrő rendszeres tisztításával és karbantartásával jó porszívózási eredmény érhető el és a készülék élettartama is hosszabb lehet. A fentiek elérése érdekében a következő szűrő-tisztítási módszerek javasoltak:
 - tisztítás kis seprővel,
 - a szűrő ütögetésével vagy a szennyeződés kirázásával,
 - sűrített levegővel kifújva.
- A tiszta szűrő lehetővé teszi a levegő zavartalan áramlását és optimális szívóerőt eredményez.

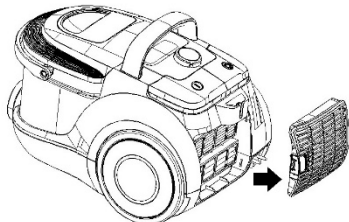


2. A kimeneti szűrő cseréje

A szűrő a porszívó hátsó oldalán található rács mögött került elhelyezésre.

- Nyissa ki a porszívó rácsát és vegye ki a készülékből a szűrőt.
- A szűrőt az előző pontban leírtaknak megfelelően tisztítsa. Ne feledkezzen meg a rácson elhelyezett habszivacs szűrőről sem.

- A filtert a tisztítást követően helyezze vissza a porszívóba, majd tegye a helyére a rácsot a habszivacs szűrővel.



Tanács: A porszívó optimális működése érdekében javasolt a szűrőket 3-6 havonta cserélni, a készülék használatától függően.

Karbantartás és tisztítás

Kapcsolja ki a készüléket és húzza ki a tápkábelt a fali aljzataból.

A készülék külső borítását puha, kímélő tisztítószerrel átitatott ruhával tisztítsa. Az erősen maró hatású tisztítószer károsíthatja a készülék burkolatát.

Soha ne merítse vízbe vagy egyéb folyadékba a készüléket vagy a tápkábelt.

FIGYELEM:

A készüléket ne használja szűrő nélkül.

Mosógépben ne mossa ki a szűrőket. Hajszáritóval ne szárítsa a szűrőket.

TÁROLÁS

A parkoló-rendszer a szívócső/szívófejek rövid idejű tárolására szolgál munka közben. A szívófejet illessze a porszívó parkoló-sínére.

Környezetvédelem

A feleslegessé vált készülék szelektív hulladékként kezelendő. Kérjük, hivatalos újrahasznosító gyűjtőhelyen adja le, így hozzájárul a környezet védelméhez.

Jótállás és szerviz

Ha információra van szüksége, vagy forduljon az adott ország Gorenje vevőszolgálatához (a

telefonszámot megtalálja a világszerte érvényes garancialevélen). Ha országában nem működik vevőszolgálat, forduljon a Gorenje helyi szaküzletéhez vagy a Gorenje háztartási

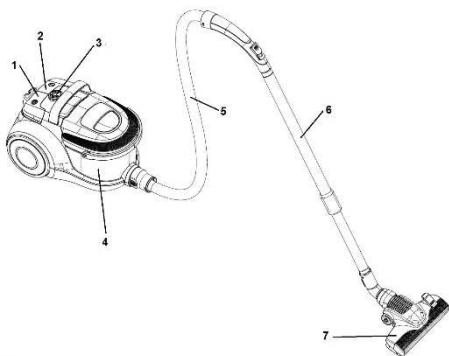
kisgépek és szépségápolási termékek üzletágának vevőszolgálatához.

Csak személyes használatra!

A GORENJE

SOK ÖRÖMÖT KÍVÁN A KÉSZÜLÉK HASZNÁLATÁHOZ

Описание



1. Бутон за автоматично прибиране на захранващия кабел
2. Бутон за включване/изключване
3. Бутон за настройване на мощността на всмукване
4. Контейнер за прах
5. Гъвкав маркуч
6. Телескопична тръба
7. Четка за под

Важни съвети

Когато използвате уреда, е необходимо да спазвате следните основни правила:

- Моля, прочетете инструкциите внимателно и използвайте уреда само в съответствие с инструкциите за употреба.
- Не оставяйте уреда без наблюдение, докато е включен.
- Внимание: Сглобете внимателно уреда преди употреба.
- Не оставяйте уреда без наблюдение, когато е включен в контакта. След употреба извадете от контакта.
- Този уред не е предназначен за употреба от хора (включително деца) с намалени физически, сетивни или умствени способности, или от хора с недостатъчни опит и познания, освен ако бъдат наблюдавани или им се дават указания за употребата на уреда от човек, отговорен за тяхната безопасност. Децата следва да бъдат наглеждани, с цел да се избегне те да играят с уреда.
- Уредът е пригоден да работи само вътре, в сухи помещения. Не бива да използвате уреда за почистване на течности.
- Използвайте уреда само с частите, препоръчани от производителя.
- Не използвайте уреда ако е бил изпускан, повреден, държан на открито или е имал допир с вода.
- Не дърпайте или носете уреда само чрез придържане на кабела. Пазете кабела от горещи повърхности и не го прегъвайте.
- Не изключвайте уреда, като дърпате кабела.
- Не използвайте или докосвайте уреда, докато сте с мокри ръце.
- Не поставяйте никакви предмети в отворите.
- Почиствайте отворите от прах, косми и други предмети, които могат да намалят почистващата сила.
- Пазете косата си, дрехите, пръстите и други части от тялото си

- от отворите или движещите се части.
- Изключете уреда от бутона, преди да го изключите от захранването.
 - Бъдете особено внимателни, когато почиствате стълби.
 - Не използвайте прахосмукачката за почистване на: въглени, цигарени угарки, кибритени клечки, мокри материали (например мокри килими или подови настилки), остри предмети, като счупени стъкла.
 - Не използвайте уреда с непозволените удължители или разклонители.
 - Пазете лицето и тялото си от всмукателния маркуч и другите отвори.
 - Не употребявайте уреда без торбичка, въздушен филтър и филтър около мотора.
 - Съхранявайте уреда само вътре, в сухо помещение.
 - Придържайте кабела, когато използвате бутона за навиване на кабела.
 - Изключете уреда от захранването, когато сменяте консумативи и накрайници.
 - Не използвайте уреда за почистване на разпилян тонер от принтер или ксерокс касети, както и за почистване на подобни материали.
 - По време на употреба пазете всмукателната тръба, маркуча и накрайниците от главата си, за да не се нараните.
 - За да съхраните уреда за по-дълга употреба изваждайте най-малко 2/3 от кабела, за да го предпазите от прегряване и увреждане.
 - Уредът отговаря на изискванията на германските и европейски електрически стандарти за смущение на радио сигнал.
 - Не използвайте прахосмукачката за събиране на строителни материали (пясък, варовик, цимент и др). Те могат да повредят вашия уред.
 - Когато ще използвате прахосмукачката за няколко часа, издърпайте кабела до край.
 - Този уред може да се използва от лица над 8 години и хора с намалени физически, психически или сетивни способности, или такива без опит и познания, ако те са под наблюдение или са били инструктирани по повод рисковете, които носи употребата на уреда.
Деца не бива да си играят с уреда.
Почистването и поддръжката на уреда не бива да се извършват от деца под 8 години и не са под надзор.
 - Ниво на шума: $L_c < 79 \text{ dB(A)}$
 - За да бъде удължен животът на вашата прахосмукачка, устройството е оборудвано с термична защита. В случаите на продължителна или неправилна употреба, пълен контейнер за прах или задръстен филтър, прахосмукачката ще се изключи автоматично поради прегряване. След 30-90 минути, когато

същата се охлади до нормална температура, вашата прахосмукачка ще се включи отново. Ако по време на охлаждането се отдалечите от прахосмукачката, моля изключете прахосмукачката от захранващия контакт.

ВНИМАНИЕ: Никога не използвайте прахосмукачката без филтри.

Прахосмукачката е предназначена за домашна употреба, в затворени помещения!

Не използвайте прахосмукачката в много замърсени помещения, това незабавно ще доведе до запушване на HEPA филтъра!

Свързване с електрическата мрежа

Моля, проверете дали напрежението посочено на стикера на уреда отговаря на напрежението на електрическата мрежа в дома Ви.

Свързващ кабел

Ако захранващия кабел е повреден, трябва да бъде сменен с подходящ. , обърнете се към най-близката сервизна база на Gorenje. Ако кабелът е повреден, свържете се с оторизираният сервиз на Gorenje, за да се ремонтира уреда от квалифициран техник.

Данни съгласно Европейските стандарти

Тестовите на уреда потвърждават, че е в съответствие със следните европейски директиви:

- 2014/35/EU
- 2014/30/EU
- 2009/125/ES
- 2011/65/EU
- 666/2013/EU

Този уред е маркиран съгласно Европейска директива 2012/19/EU за Оползотворяване на електронното и електрическо оборудване (WEEE). Тази принцип е част от действащите наредбе за връщане на излезли от употреба електрически уреди.

Унищожаване на уреда и околната среда

Ако някой ден възнамерявате да смените уреда си или нямате нужда от него, помислете за околната среда.

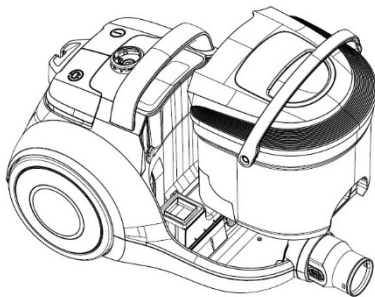
Сглобяване на прахосмукачката

Винаги изключвайте уреда от захранването преди да поставяте или смените аксесоарите му. Преди да започнете работа с уреда се уверете, че всички части са правилно поставени на местата им.

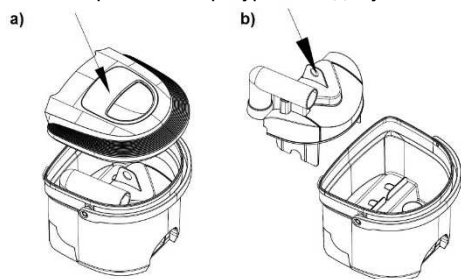
Сглобяване на прахосмукачката

Винаги изключвайте захранващия кабел от контакта преди поставяне или сваляне на приставките. Преди да включите уреда, се уверете, че всички филтри са монтирани правилно.

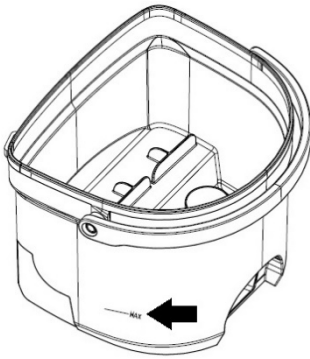
Извадете контейнера за прах от прахосмукачката, както е показано на фигурата по-долу.



След това свалете капака на контейнера и извадете пластмасовата вложка от контейнера - вижте фигурата по-долу.



Напълнете контейнера с чешмяна вода до маркировката MAX, както е показано на фигурата по-долу.



Необходимото количество вода е 0,8 литра. Внимавайте да не препълните контейнера с вода над маркировката MAX. След като напълните контейнера с вода, върнете вложката в него и поставете обратно капака. Върнете целия сглобен контейнер обратно в прахосмукачката. Погрижете се всички компоненти да бъдат сглобени правилно.

СВЪРЗВАНЕ НА ГЪВКАВИЯ ВСМУКАТЕЛЕН МАРКУЧ

- Свържете гъвкавия маркуч към всмукателния отвор и го натиснете, докато се заключи на място.

СВАЛЯНЕ НА МАРКУЧА

- За да свалите всмукателния маркуч, натиснете бутона в долната му част и го издърпайте от всмукателния отвор.

ИЗВАЖДАНЕ И ПРИБИРАНЕ НА ЗАХРАНВАЩИЯ КАБЕЛ

- Преди да използвате уреда, извадете захранващия кабел до необходимата дължина, позволяваща свободна работа с уреда. След това свържете уреда към електрическата мрежа. За да приберете кабела, натиснете бутона за автоматичното му навиване. Придържайте кабела с ръка, за да предотвратите бързо, неконтролирано движение на кабела и риска от нараняване или повреда. Ако използвате уреда за по-дълъг период от време, развийте цялата дължина на кабела от макарата.

СВЪРЗВАНЕ НА ТРЪБАТА И ПРИСТАВКИТЕ

- Натиснете бутона, за да изтеглите телескопичната тръба до желаната дължина.
- Пъхнете гъвкавия маркуч в тръбата.

- Прикрепете четката на прахосмукачката към телескопичната тръба.
- Четката за под е предназначена за почистване на равни подови повърхности или подови покрития.
- Накрайникът за почистване на ъгли/мебели е предназначен за почистване на тесни ъгли и процепи в тапицерията на мебелите. За почистване на завеси или изсмукване на прах от мебелите, завъртете приставката, както е посочено, в позиция четка.

ИНСТРУКЦИИ ЗА УПОТРЕБА

- Преди да използвате уреда, извадете захранващия кабел до необходимата дължина и свържете уреда към електрическата мрежа.
- Натиснете бутона за включване/изключване, за да включите уреда. Натиснете отново същия бутон, за да изключите уреда.
- Въздушният поток може да бъде настроен с помощта на бутона за регулиране на гъвкавия маркуч:
 - за почистване на пердетата, прах от книги, мебели и др. намалете въздушния поток;
 - за почистване на равни подове увеличете въздушния поток.

За да приберете захранващия кабел, натиснете бутона за автоматичното му навиване. Придържайте захранващия кабел с ръка, за да предотвратите подобен на камшичен удар, който би могъл да причини нараняване или повреда.

Забележка: Не преобръщайте прахосмукачката по време на работа, за да предотвратите навлизането на водата от контейнера в мотора или разливането ѝ върху уреда или на пода.

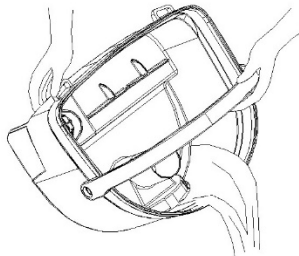
Сухо изсмукване

Този уред се използва за изсмукване на прах. Ако водата е много мръсна, сменете я с чиста. Ако контейнерът за прах е препълнен, няма да е възможно по-нататъшно изсмукване и съответно почистване. Уредът ще работи по-бавно и по-шумно, когато включите мотора.

Забележка: Никога не използвайте прахосмукачката без вода в контейнера за прах.

Изпразване на контейнера за прах

Изключете уреда от копчето и извадете хранящата кабел от контакта. Тези предпазни мерки осигуряват безопасност и предотвратяват опасности, свързани с уреда. За да извадите контейнера за прах/резервоара за вода от уреда, хванете дръжката на контейнера. Излейте водата от контейнера. Вижте фигурата по-долу.

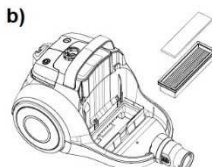
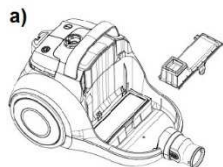


Съвет: След всяка употреба изливайте водата от контейнера, за да избегнете неприятна миризма в него.

Поддръжка

1. Почистване и смяна на филтъра на мотора

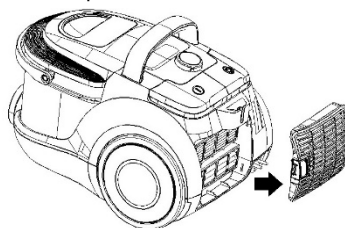
- Препоръчваме ви да почиствате филтъра след всяка по-дълга работа с уреда. Филтърът е разположен в прахосмукачката. За достъп до него извадете контейнера за прах.
- Редовната поддръжка и почистване на филтъра ще гарантират добри резултати от почистването и съответно по-дълъг експлоатационен живот на уреда. За целта препоръчваме следния начин на почистване:
 - почистване с четка,
 - изтупване на филтъра или изтръскване на прахта от него,
 - издухване на филтъра с компресиран въздух.
- Чистият филтър ще позволи безпрепятствено движение на въздушния поток и оптимална мощност на всмукване.



2. Смяна на филтъра на отвора за отвеждане на въздуха

Филтърът на отвора за отвеждане на въздуха е разположен зад решетката в задната част на прахосмукачката.

- Отворете решетката и свалете филтъра от прахосмукачката.
- Почистете филтъра по начин, подобен на описания в предходната част. Не забравяйте дунапенения филтър на решетката.
- След като почистите филтъра, го поставете обратно в прахосмукачката и сложете решетката.



Съвет: За оптимална работа на вашата прахосмукачка ви препоръчваме да сменяте всички филтри на всеки 3 до 6 месеца, в зависимост от използването на уреда.

Почистване

Изключете уреда от бутона и от храняването.

Почистете външната повърхност на уреда с мека кърпа и мек препарат. Силните и абразивни препарати могат да повредят повърхността на прахосмукачката.

Никога не потапяйте уреда или кабела във вода или течности.

ВНИМАНИЕ:

- Никога не използвайте уреда без филтри.
- Не почиствайте филтрите в перална машина. Не използвайте сешоар за подсушаване на филтрите

Опазване на околната среда

След края на срока на експлоатация на уреда не го изхвърляйте заедно с нормалните битови отпадъци, а го предайте в официален пункт за събиране, където да бъде рециклиран. По този начин вие помагате за опазването на околната среда

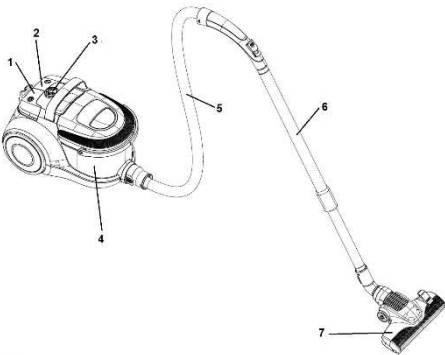
Гаранция и сервизно обслужване

Ако се нуждаете от информация или имате проблем, се обърнете към Центъра за обслужване на клиенти на Gorenje във вашата страна (телефонния му номер можете да намерите в международната гаранционна карта). Ако във вашата страна няма Център за обслужване на клиенти, обърнете се към местния търговец на уреди на Gorenje или се свържете с Отдела за сервизно обслужване на битови уреди на Gorenje [Service Department of Gorenje Domestic Appliances.

Само за лична употреба!

gorenje

**ВИ ПОЖЕЛАВА МНОГО УДОВОЛСТВИЕ
ПРИ ИЗПОЛЗВАНЕ НА УРЕДА**

Опис

1. Перемикач змотування кабелю живлення
2. Перемикач увімкнення й вимкнення
3. Перемикач режимів потужності всмоктування
4. Збірник для пилу
5. Гнучкий шланг
6. Телескопічний шланг
7. Щітка для підлоги

Важливі застереження

Використовуючи даний прилад, дотримуйтесь наступних правил безпеки:

- Уважно прочитайте інструкцію перед використанням приладу і дотримуйтесь вимог, які в ній зазначені, впродовж всього строку користування приладом.
- Цей пристрій не призначено для користування особами (включаючи дітей) з послабленими фізичними відчуттями чи розумовими здібностями, або без належного досвіду та знань, крім випадків користування під наглядом чи за вказівками особи, яка відповідає за безпеку їх життя. Дорослі повинні стежити, щоб діти не бавилися пристроєм.
- Не залишайте прилад без догляду під час його використання.

- Увага: складіть прилад належним чином перед використанням.
- Не залишайте прилад без догляду, якщо його увімкнено в електромережу. Витягніть провід з розетки після використання або під час складання.
- Зберігайте пилосос подалі від дітей.
- Пилосос призначений лише для використання в побутових умовах. Використовуйте згідно інструкції.
- Користуйтеся приладом тільки в комплекті з деталями, рекомендованими виробником.
- Не використовуйте прилад після падіння, при ушкодженні, після зберігання надворі або після падіння у воду.
- Не тягніть прилад за провід. Зберігайте провід подалі від гарячих поверхонь та інших небезпечних місць, не перегинайте його.
- Не торкайтесь приладу і проводу вологими руками.
- Не вставляйте в отвори приладу сторонні предмети.
- Стежте, щоб в отвір не потрапляв пил, волосся або інші предмети, здатні знизити потужність.
- Стежте, щоб волосся, одяг, пальці або інші частини тіла не торкались отвору та рухомих деталей.
- Вимкніть пристрій перед тим, як витягнути провід з розетки.
- При чищенні сходів будьте особливо уважні.
- Не використовуйте пилосос для гасіння недопалків, сірників та збирання рідких матеріалів (наприклад, волога піна для килима), твердих, гострих предметів (наприклад, осколки скла).
- Не використовуйте прилад в комплекті з подовжувачем.

- Стежте, щоб шланг в процесі роботи не був поряд з обличчям або іншими частками тіла.
- Не використовуйте пилосос без мішка для сміття, фільтру для повітря або фільтру двигуна.
- Зберігайте прилад тільки всередині будинку, в сухому приміщенні. Складіть пилосос після використання.
- Утримуйте провід при змотуванні.
- Вимикайте пристрій під час заміни шлангу або насадок.
- Не використовуйте прилад для прибирання пилу з тонера або подібних матеріалів.
- При використанні приладу стежте, щоб шланг та насадки були подалі від обличчя, щоб запобігти пораненням.
- При тривалому використанні витягніть провід принаймні на 2/3, щоб запобігти перегрівання.
- Прилад відповідає Німецьким та Європейським стандартам по електриці та зменшенню радіоперешкод.
- У жодному разі не використовуйте пилосос для прибирання будівельного матеріалу (такого як дрібнозернистий пісок, вапно, цементний пил тощо). Поглинутий будівельний матеріал може пошкодити прилад.
- При використанні пилососа разом протягом декількох годин, витягніть кабель для підключення до кінця.
- Дітей, молодших 8 років, не варто допускати до прибору, лише за умови постійного нагляду дорослого. Стежте, щоб діти не гралися з приладом. За умови чітких інструкцій, роз'яснень з приводу безпечного використання або під наглядом дорослої здорової людини, даним приладом можуть користуватись діти старші за 8 років, люди з послабленими фізичними, чутливими та психічними здібностями, особи

без досвіду використання прилада.

- Рівень шуму: $L_c < 79$ дБ (A)
- З метою продовження терміну служби пилососа, пристрій оснащений системою теплового захисту. Пилосос автоматично вимикається через перегрів у випадках розширеного або неналежного використання та пилосборача, та забруднення фільтра. Через 30-90 хвилин, коли температура пристрою опуститься до нормальної, Ваш пилосос автоматично включиться. Якщо Вам необхідно відійти від пилососа протягом періоду охолодження, будь ласка, вимкніть його з електромережі.

УВАГА: В жодному разі не використовуйте прилад без фільтрів.

Пилосос використовувати тільки у хатніх приміщеннях у внутрішніх кімнатах!

Підключення до електромережі

Перевірте, чи співпадає напруга приладу, що зазначена в таблиці основних даних, з показниками вашої електромережі.

З'єднувальний провід

При ушкодженні проводу замініть його на відповідний, який ви можете придбати в найближчому сервісному центрі.

Якщо шнур живлення пошкоджений, для уникнення небезпеки його необхідно замінити, звернувшись до компанії Gorenje, уповноваженого сервісного центру або фахівців із належною кваліфікацією.

Відповідність європейським стандартам

Тестування даного типу приладу підтвердило, що він відповідає таким Європейським стандартам:

- 2014/35/EU
- 2014/30/EU
- 2009/125/ES
- 2011/65/EU
- 666/2013/EU

Цей апарат марковано відповідно Європейській Директиві 2012/19/EU щодо утилізації електричного та електронного обладнання (WEEE). Ця директива – це основа Все європейських стандартів по поверненні і переробці Використаного Електричного та Електронного Обладнання.

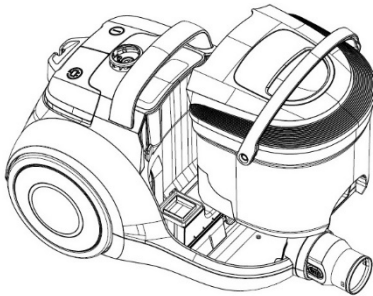
Утилізація приладу і оточуюче середовище

Якщо ви вирішили поміняти свій прилад або він відслужив свій строк служби, його необхідно утилізувати відповідним чином, не завдаючи шкоди навколишньому середовищу.

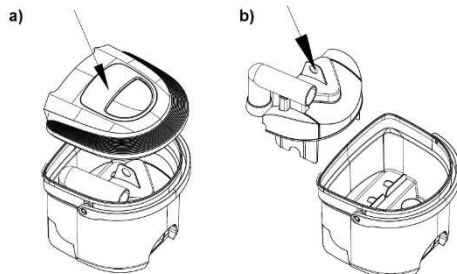
Складання пілососа

Завжди від'єднуйте шнур живлення від розетки, перш ніж приєднувати та знімати насадки. Перед увімкненням приладу переконайтеся, що всі його фільтри встановлено правильно.

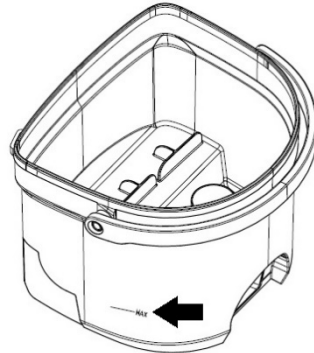
Вийміть збірник для пилу з пілососа, як показано на рисунку нижче.



Після цього зніміть кришку збірника для пілососа й вийміть пластикову втулку зі збірника (див. рисунок нижче).



Наповніть збірник водопровідною водою до максимальної позначки, як показано на рисунку нижче.



Потрібно налити 0,8 літра. Будьте обережні, щоб не перевищити максимальну позначку. Коли збірник наповниться, установіть втулку назад у збірник для пилу й закрийте його кришкою. Після цього вставте збірник назад у пілосос. Переконайтеся, що всі компоненти зібрано правильно.

ПРИЄДНАННЯ ГНУЧКОГО ШЛАНГА

- Приєднайте гнучкий шланг до отвору всмоктування й натискайте на нього, доки він не зафіксується в потрібному положенні.

ВІД'ЄДНАННЯ ШЛАНГА

- Щоб від'єднати шланг усмоктування, натисніть кнопку на його нижній частині й вийміть його з отвору всмоктування.

РОЗМОТУВАННЯ Й ЗМОТУВАННЯ КАБЕЛЮ ЖИВЛЕННЯ

- Перед використанням приладу розмотайте кабель живлення на достатню довжину, щоб забезпечити безперешкодну роботу. Після цього підключіть прилад до мережі живлення. Щоб втягнути кабель живлення назад у пілосос, натисніть кнопку автоматичного змотування. Направляйте кабель живлення рукою, щоб він нічого не пошкодив і нікого не травмував, рухаючись хаотично. У разі тривалого використання приладу повністю розмотайте шнур живлення з котушки.

ПІДКЛЮЧЕННЯ ТРУБКИ Й НАСАДОК

- Натисніть кнопку, щоб встановити потрібну довжину телескопічної трубки.
- Вставте в трубку гнучкий шланг.

- Приєднайте до телескопічної трубки щітку пилососа.
- Щітка для підлоги призначена для очищення рівного підлогового покриття.
- Насадка для меблів і щілин призначена для очищення вузьких закутків і щілин на оббивці меблів. Щоб очистити штори або зібрати пил із меблів, поверніть насадку відповідно до зазначеного положення щітки.

ВКАЗІВКИ ВИКОРИСТАННЯ

3

- Перед використанням приладу розмотайте кабель живлення на достатню довжину й підключіть його до електромережі.
- Натисніть кнопку ввімкнення й вимкнення, щоб запустити прилад. Натисніть цю само кнопку, щоб його вимкнути.
- Потік повітря можна відрегулювати за допомогою гнучкого шланга:
 - для очищення штор, пилу з книжок і меблів тощо — зменште потік повітря;
 - для очищення підлоги — збільште його.

Щоб втягнути кабель живлення назад у пилосос, натисніть кнопку змотування. Притримуйте й направляйте кабель живлення рукою, щоб він нічого не пошкодив і нікого не травмував.

Примітка. Не перевертайте пилосос під час роботи, щоб вода зі збірника для пилу не потрапила до блока двигуна й не вилілася на підлогу.

Сухе прибирання пилососом

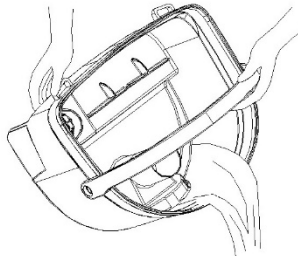
Цей прилад призначений для прибирання пилу. Коли вода стане дуже брудною, вилийте її та налийте чисту. Якщо в збірнику для пилу накопичиться забагато бруду, всмоктування й прибирання пилососом стане неможливим. Після ввімкнення двигуна прилад працюватиме повільніше й гучніше.

Примітка. У жодному разі не користуйтеся пилососом, якщо в збірнику для пилу немає води.

Наповнення збірника для пилу

Вимкніть прилад за допомогою основного перемикача й витягніть шнур живлення. Таким

чином ви захиститеся й уникнете загроз, пов'язаних із приладом. Виймаючи збірник для пилу або контейнер для води з приладу, тримайте їх за ручку. Вилийте воду зі збірника для пилу. Див. рисунок нижче.



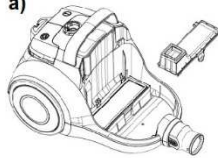
Порада. Виливайте воду зі збірника для пилу після кожного використання, щоб уникнути неприємних запахів у ньому.

Обслуговування

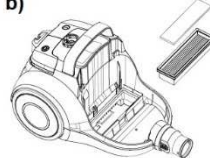
1. Очищення й заміна фільтра двигуна

- Радимо очищувати фільтр після кожного тривалого прибирання пилососом. Фільтр розміщено в пилососі. Щоб дістати його, зніміть збірник для пилу.
- Регулярне чищення й обслуговування фільтра сприятиме ефективнішій роботі пилососа й продовжить термін служби приладу. Для цього ми рекомендуємо скористатися такими методами чищення:
 - чищення щіткою;
 - витрушування пилу з фільтра;
 - продування фільтра стиснутим повітрям.
- Через чистий фільтр краще проходитиме повітря, що забезпечуватиме оптимальну потужність всмоктування.

a)



b)

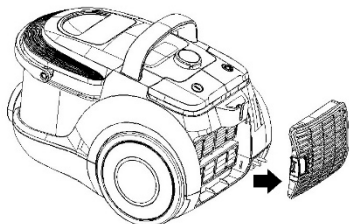


2. Заміна вихідного фільтра

Вихідний фільтр розміщено за решіткою ззаду пилососа.

- Зніміть решітку й вийміть фільтр із пилососа.
- Очистьте фільтр зазначеним у попередньому розділі способом. Не забудьте про поролоновий фільтр на решітці.

- Після очищення фільтра вставте його назад у пилосос і встановіть решітку на місце.



Порада. Щоб забезпечити оптимальну роботу пилососа, рекомендуємо замінювати фільтри кожні 3–6 місяців залежно від частоти використання приладу.

Чищення та догляд

Вимкніть пилосос і витягніть вилку з розетки. Очистіть зовнішню поверхню пилососу м'якою ганчіркою та середнім розчином миючого засобу. Агресивні або абразивні засоби можуть ушкодити поверхню приладу.

В жодному разі не занурюйте прилад або провід у воду чи інші рідини.

УВАГА:

Ніколи не використовуйте прилад без фільтрів.

Не періть фільтри у пральній машині. Не використовуйте фен для сушіння фільтрів.

Зберігання

Система паркування труби/насадки служить для зберігання впродовж короткого часу. З цією метою, вставте утримувач насадки в спеціальний отвір на пристрої.

Навколишнє середовище

Не викидайте пристрій разом із звичайними побутовими відходами, а здавайте його в офіційний пункт прийому для повторної переробки. Таким чином Ви допомагаєте захистити довкілля

Гарантія та обслуговування

Якщо Вам необхідна інформація або у Вас виникла проблема, зверніться до Центру обслуговування клієнтів компанії Gorenje у Вашій країні (телефон можна знайти на гарантійному талоні). Якщо у Вашій країні немає Центру обслуговування клієнтів, зверніться до місцевого дилера або у відділ

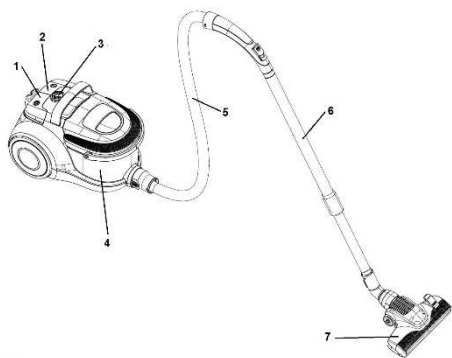
технічного обслуговування компанії Gorenje Domestic Appliances.

Для використання тільки в домашньому господарстві!

Тільки для домашнього використання!

**GORENJE БАЖАЄ ВАМ
ОТРИМАТИ ЗАДОВОЛЕННЯ ВІД
КОРИСТУВАННЯ ВАШИМ
ПРИЛАДОМ**

Описание



1. Кнопка смотки сетевого шнура
2. Кнопка ВКЛ./ВЫКЛ.
3. Регулятор мощности
4. Контейнер для сбора пыли
5. Гибкий шланг
6. Удлинительная труба
7. Щетка для пола

ВАЖНЫЕ меры предосторожности

При эксплуатации данного прибора следует всегда соблюдать основные меры предосторожности:

- Пожалуйста, внимательно прочтите инструкции по технике безопасности и используйте прибор только в соответствии с этими инструкциями.
- Не оставляйте прибор без присмотра во время эксплуатации.
- **Внимание:** Аккуратно соберите прибор перед использованием.
- Не оставляйте прибор без присмотра, когда он подключен к сети. Отсоедините от сети после использования или при выполнении техобслуживания.
- Прибор – не игрушка. Не оставляйте прибор без присмотра в присутствии детей. Держите его подальше от детей.
- Прибор должен использоваться только на дому, в сухих

помещениях. Прибор не должен применяться для жидкостей.

- Эксплуатируйте прибор только с деталями, рекомендованными производителем.
- Не эксплуатируйте устройство, если его уронили, если оно повреждено или упало в воду.
- Не тяните за шнур и не передвигайте прибор, держа за шнур. Защищайте шнур от нагретых поверхностей и других повреждений.
- Не тяните за шнур, отсоединяя прибор от сети.
- Не эксплуатируйте, не прикасайтесь к прибору или шнуру мокрыми руками.
- Не вставляйте ничего в отверстия.
- Не допускайте забивания отверстий пылью, волосами или другими предметами, что может снизить мощность пылесоса.
- Держите свои волосы, края одежды, пальцы и другие части тела на расстоянии от отверстий и движущихся частей.
- Отключайте прибор перед отсоединением от сети.
- При уборке ступенек действуйте с удвоенным вниманием.
- Не используйте пылесос для всасывания: тлеющей золы, пепла от сигарет, спичек и т.д., жидкостей (например, пены для чистки ковров), острых предметов (например, осколков стекла).
- Не пользуйтесь не разрешенными для прибора удлинительными проводами.
- Держите свое лицо и части тела на расстоянии от отверстия всасывающего шланга.
- Не используйте пылесос без пылевого мешка, выходного воздушного фильтра или электрофильтра.
- Прибор должен храниться дома, только в сухом помещении, уберите прибор после использования.

- Держите штепсель, во время автоматической перемотки шнура.
- Выключайте прибор при соединении или смене всасывающего шланга или насадок.
- Прибор не должен использоваться для всасывания тонерной пыли или подобных материалов.
- Никогда не используйте ваш пылесос для уборки строительного мусора (песок, известь, цементная пыль и т.п.). Строительный мусор может повредить ваш пылесос изнутри.
- Во время работы во избежание травмы держите шланг, насадки на расстоянии от головы.
- При продолжительном использовании вытяните шнур как минимум на 2/3 длины во избежание перегрева или повреждения.
- Прибор соответствует применимым немецким и европейским электрическим стандартам, а также нормам подавления радиопомех.
- Этим прибором могут пользоваться дети, старше 8 лет; лица с ограниченными физическими, чувствительными и умственными способностями; лица, не имеющие опыта работы с устройством и не знающие как им пользоваться только под контролем и руководством лиц, обеспечивающих безопасное использование и связанных с ним рисков. Следите, чтобы дети не играли с прибором.
- Чистка и обслуживание не должны проводиться детьми младше 8 лет, либо под контролем взрослых.
- Уровень шума: $L_c < 64$ дБ (А)
- С целью продления срока службы пылесоса, устройство оснащено системой тепловой защиты. Пылесос автоматически отключается в связи с перегревом в случаях

расширенного или ненадлежащего использования и пылесборника, а также загрязнения фильтра. Через 30-90 минут, когда температура устройства опустится до нормальной, Ваш пылесос автоматически включится. Если Вам необходимо отойти от пылесоса в течение периода охлаждения, пожалуйста, отключите его от электросети.

ВНИМАНИЕ: Никогда не эксплуатируйте пылесос без фильтра.

Соединение к сети

Убедитесь в том, что напряжение, указанное на пылесосе соответствует напряжению вашей сети.

Сетевой шнур

При повреждении сетевого шнура, его необходимо заменить на другой подходящий шнур или на набор для намотки шнура, который вы можете получить в ближайшем сервис центре Gorenje.

В случае повреждения сетевого шнура, он должен быть заменен на равноценный и только квалифицированным специалистом. Чтобы обеспечить безопасную эксплуатацию прибора, заменяйте шнур только в авторизованном сервисном центре Gorenje или в сервисном центре с персоналом высокой квалификации.

Данные о соответствии европейским стандартам

Можете убедиться, что данный вид прибора соответствует следующим европейским директивам:

- 2014/35/EU
- 2014/30/EU
- 2009/125/ES
- 2011/65/EU
- 666/2013/EU

Данный прибор маркирован согласно Европейской Директиве 2012/19/EU по отработанному электрическому и электронному оборудованию (WEEE). Данное руководство входит в рамки Внеевропейской ратификации по возвращению и утилизации отработанного электрического и электронного оборудования.

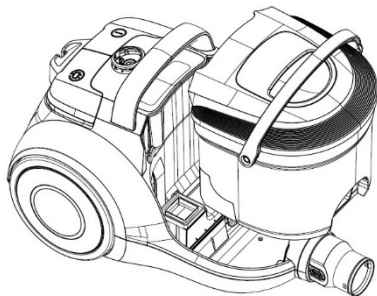
Удаление прибора и окружающая среда

Если однажды вы решите сменить ваш прибор, или больше не будете в нем нуждаться, подумайте о защите окружающей среды.

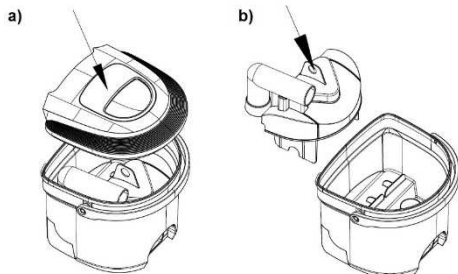
СБОРКА

Перед подсоединением и снятием насадок выньте вилку сетевого шнура из розетки. Перед включением прибора убедитесь, что все фильтры правильно установлены.

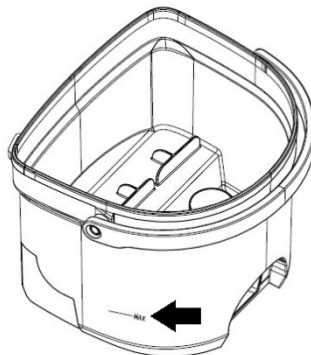
Снимите контейнер для сбора пыли, как показано на рисунке ниже.



Снимите крышку контейнера и извлеките из него пластмассовую вставку, как показано на рисунке ниже.



Наполните контейнер обычной водопроводной водой до отметки MAX, как показано на рисунке ниже.



Необходимое количество воды 0,8 литра. Не превышайте отметку MAX. После наполнения контейнера водой установите на место вставку и закройте контейнер крышкой. Собранный контейнер установите на место в пылесос. Проверьте, чтобы все детали были правильно собраны.

УСТАНОВКА ГИБКОГО ШЛАНГА

- Вставьте гибкий шланг в гнездо и нажмите до защелкивания.

ОТСОЕДИНЕНИЕ ТРУБЫ

- Чтобы отсоединить трубу, нажмите на кнопку на рукоятке гибкого шланга и извлеките трубу из гнезда.

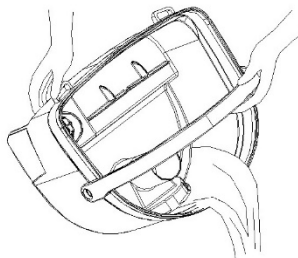
РАЗМОТКА И СМОТКА СЕТЕВОГО ШНУРА

- Перед началом работы вытяните сетевой шнур на необходимую длину. Вставьте вилку шнура в розетку. Чтобы смотать сетевой шнур, нажмите кнопку автоматического сматывания шнура. При этом придерживайте шнур рукой во избежание запутывания и повреждений. При длительной работе пылесоса полностью вытяните сетевой шнур из пылесоса.

ПОДСОЕДИНЕНИЕ УДЛИНИТЕЛЬНОЙ ТРУБЫ И НАСАДОК

- Нажмите на кнопку и вытяните трубу на необходимую длину.
- Подсоедините трубу к гибкому шлангу.
- Подсоедините к трубе насадку:

- щетка для пола предназначена для уборки пола и напольных покрытий,
- щелевая насадка применяется для уборки труднодоступных мест (щелей, углов). При очистке штор и уборке пыли с мебели поверните насадку, как показывает знак.



ИСПОЛЬЗОВАНИЕ ПРИБОРА

- Перед началом работы вытяните сетевой шнур на необходимую длину и подключите пылесос к электросети.
- Нажмите кнопку ВКЛ./ВЫКЛ. и включите пылесос. Чтобы выключить пылесос, нажмите кнопку еще раз.
- Перемещая регулятор мощности, отрегулируйте мощность пылесоса:
 - при очистке штор, уборке пыли с книг, мебели уменьшите мощность,
 - при уборке ровных поверхностей и напольных покрытий увеличьте мощность.

Чтобы смотать сетевой шнур, нажмите кнопку автоматического сматывания шнура. При этом придерживайте шнур рукой во избежание запутывания и повреждений.

Предупреждение! Во время работы не переворачивайте пылесос, чтобы вода не попала в мотор или не пролилась в пылесос или на пол.

Сухая уборка

Используйте пылесос для уборки пыли. Если вода в контейнере сильно загрязнена, замените ее свежей. Наполненный пылью контейнер значительно уменьшает мощность всасывания, мотор работает медленнее и громче.

Предупреждение! Никогда не используйте пылесос без воды в контейнере.

Очистка контейнера для сбора пыли

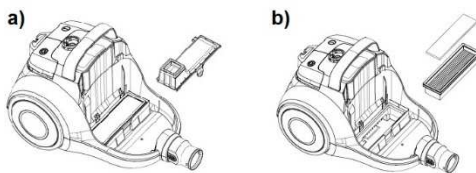
Выключите пылесос кнопкой ВКЛ./ВЫКЛ. и вытяните сетевой шнур. Эти действия обеспечат защиту от прибора. Поднимите контейнер для пыли за ручку и снимите с пылесоса. Вылейте воду из контейнера, как показано на рисунке ниже.

Совет. Выливайте воду из контейнера после каждого использования, чтобы избежать появления неприятного запаха.

Обслуживание

1. Очистка и замена впускного (предмоторного) фильтра

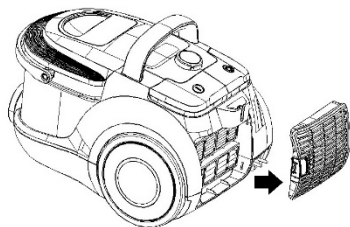
- Рекомендуется очищать фильтр после каждого длительного использования. Фильтр находится на устройстве и доступен, если снять контейнер для сбора пыли.
- Регулярная очистка и обслуживание фильтра обеспечит качественную уборку и долгий срок службы пылесоса. Рекомендуются следующие способы очистки:
 - очистка щеткой,
 - стряхивание пыли с фильтра,
 - продувка воздухом.
- Чистый фильтр обеспечивает беспрепятственный поток воздуха и оптимальную мощность всасывания.



2. Замена выпускного фильтра

Выпускной фильтр находится под решеткой на задней стороне пылесоса.

- Откройте решетку и снимите фильтр.
- Очистите фильтр, как описано в предыдущем пункте. Не забудьте очистить губчатый фильтр на решетке.
- Очищенный фильтр установите на место и закройте решетку с губчатым фильтром.



Совет. Для оптимальной работы пылесоса рекомендуется менять все фильтры каждые 3-6 месяцев или в зависимости от интенсивности использования пылесоса.

Уход и чистка

Отключите прибор и отсоедините штепсель от сетевой розетки.

Прочистите наружную поверхность прибора мягкой материей с умеренным детергентом. Агрессивный или абразивный детергент повредит наружную поверхность.

Никогда не погружайте агрегат или шнур/штепсель в воду или иную жидкость.

ОСТОРОЖНО:

Никогда не эксплуатируйте прибор без фильтров.

Не пользуйтесь моечной машиной для промывки фильтров. Не пользуйтесь феном для их сушки.

Хранение

Для облегчения укладки и транспортировки прибора, вставьте зажим телескопической трубы в специальную рейку внизу прибора.

Защита окружающей среды

После окончания срока службы не выбрасывайте прибор вместе с бытовыми отходами. Передайте его в специализированный пункт для дальнейшей утилизации. Этим вы поможете защитить окружающую среду.

Гарантия и обслуживание

Для получения дополнительной информации или в случае возникновения проблем обратитесь в Центр поддержки покупателей в вашей стране (номер телефона центра указан на гарантийном талоне). Если подобный центр в вашей стране отсутствует, обратитесь в вашу местную торговую организацию Gorenje или в отдел поддержки

покупателей компании Gorenje Domestic Appliances. Д

Адреса и телефоны авторизованных сервисных центров размещены в брошюре «Гарантийные обязательства» или в гарантийном талоне. Ы

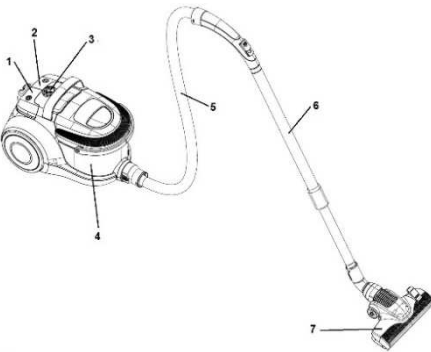
**Только для домашнего использования!
Производитель оставляет за собой право на внесение изменений!**

**GORENJE
ЖЕЛАЕТ ВАМ ПРИЯТНОГО
ПОЛЬЗОВАНИЯ ВАШИМ
ПРИБОРОМ!**

EAC

**Импортер: ООО «Горенье БТ»
119180, Москва, Якиманская наб., 4, стр. 1**

DIAGRAMM



Beschreibung des Geräts

1. Taste zum Aufrollen des Anschlusskabels
2. Ein-/Aus-Taste
3. Saugkraftregler
4. Staubbehälter
5. Saugschlauch
6. Teleskoprohr
7. Bodenbürste

WICHTIGE HINWEISE

Beim Gebrauch des Staubsaugers sollten Sie folgende Sicherheitshinweise beachten:

- Lesen Sie die vorliegende Gebrauchsanleitung genau durch und verwenden Sie das Gerät gemäß den Hinweisen in der Gebrauchsanweisung.
- Lassen Sie das Gerät während des Betriebs niemals unbeaufsichtigt stehen.
- Personen und Kinder, die aufgrund ihrer körperlichen, sensorischen, geistigen Fähigkeiten oder ihrer Unerfahrenheit oder Unkenntnis nicht in der Lage sind, das Gerät sicher zu bedienen, dürfen dieses Gerät nicht ohne Aufsicht oder Anweisung durch eine für ihre Sicherheit verantwortliche Person verwenden. Kinder nicht mit dem Gerät spielen lassen.
- **Achtung:** Vor der Inbetriebnahme müssen Sie das Gerät gemäß der

Gebrauchsanleitung zusammensetzen.

- Lassen Sie das Gerät nicht allein, wenn es an das Stromnetz angeschlossen ist. Trennen Sie nach Beendigung des Saugvorgangs das Gerät vom Stromnetz.
- Erlauben Sie Kindern nicht, mit dem Gerät zu spielen. Lassen Sie das Gerät nicht in der Nähe von spielenden Kindern und bewahren Sie es außerhalb der Reichweite von Kindern auf.
- Verwenden Sie das Gerät nur in geschlossenen und trockenen Räumen. Verwenden Sie den Staubsauger nicht zum Absaugen von Flüssigkeiten.
- Verwenden Sie das Gerät nur mit den vom Hersteller empfohlenen Teilen.
- Auf keinen Fall ein auf den Boden gefallenes, beschädigtes, im Freien gelagertes oder ins Wasser gefallenes Gerät verwenden.
- Das Gerät nicht am Anschlusskabel oder am Saugrohr durch den Raum ziehen. Schützen Sie das Anschlusskabel vor heißen Oberflächen und anderen Beschädigungen und vermeiden Sie ein Knicken des Kabels.
- Das Gerät niemals vom Stromnetz trennen, indem Sie am Anschlusskabel ziehen.
- Das Gerät, das Anschlusskabel oder den Stecker niemals mit nassen Händen anfassen.
- Keine Gegenstände in die Geräteöffnungen stecken.
- In den Öffnungen sollten sich keine Haare oder andere Gegenstände befinden, die den Luftdurchfluss stören und die Saugkraft vermindert.
- Achten Sie darauf, dass Ihre Haare oder lose Kleidungsstücke, Finger oder andere Körperteile nicht in Berührung mit den Öffnungen oder

beweglichen Teilen des Geräts kommen.

- Schalten Sie das Gerät aus, bevor Sie es vom Stromnetz trennen.
- Seien Sie besonders vorsichtig beim Saugen von Treppen.
- Verwenden Sie den Staubsauger niemals zum Absaugen von brennenden Gegenständen oder Spänen, glühenden Zigarettenstummeln oder brennenden Streichhölzern, Flüssigkeiten (z.B. Teppichschaum), scharfer und spitzer Gegenstände (Glasscherben u. Ä.).
- Das Gerät niemals mit einem ungeeigneten Verlängerungskabel verwenden.
- Die Öffnung des Saugrohrs und andere Geräteöffnungen niemals dem Gesicht oder dem Körper nähern.
- Den Staubsauger niemals ohne Staubbeutel und Staubfilter bzw. Motorfilter in Betrieb nehmen.
- Bewahren Sie das Gerät in einem trockenen und geschlossenen Raum auf. Stellen Sie das Gerät nach dem Gebrauch weg.
- Halten Sie das Anschlusskabel beim Aufrollen auf die integrierte Kabeltrommel lose mit der Hand.
- Schalten Sie den Staubsauger vor dem Anstecken der Aufsätze oder Austausch des Saugrohrs aus.
- Den Staubsauger nicht zum Saugen von Tonern von Laserprinter, Kopiergeräten oder ähnlichen Pulvern verwenden.
- Verwenden Sie den Staubsauger niemals zum Saugen von Baumaterialien (z. B. feiner Sand, Kalk, Zementstaub usw.). Eingesaugte Baumaterialien können Schäden am Gerät verursachen.
- Um eventuelle Verletzungen zu vermeiden, bringen Sie Ihren Kopf während des Betriebs des Geräts nicht in die Nähe des Saugrohrs.
- Ziehen Sie bei längerem Betrieb das Anschlusskabel mindestens zu

2/3 Länge aus dem Kabelfach, dadurch werden Überhitzung des Kabels und eventuelle Beschädigungen des Geräts vermieden.

- Soll der Staubsauger einige Stunden lang verwendet werden, ziehen Sie das Verbindungskabel bis zum Ende aus dem Kabelfach.
- Das Gerät entspricht den gültigen deutschen und europäischen Normen für elektrische Geräte, sowie den Vorschriften über Funkstörungen.
- Dieses Gerät darf von Kindern über acht Jahren, wie auch Personen mit verminderten körperlichen, sensorischen und geistigen Fähigkeiten oder mangelhaften Erfahrungen und Wissen bedient werden, jedoch nur, wenn Sie das Gerät unter entsprechender Aufsicht gebrauchen oder entsprechende Anweisungen über den sicheren Gebrauch des Geräts erhalten haben und die mit dem Gebrauch des Geräts verbundenen Gefahren verstanden haben. Beaufsichtigen Sie Kinder, wenn sie das Gerät bedienen und achten Sie darauf, dass sie nicht mit dem Gerät spielen. Kinder dürfen das Gerät nicht reinigen und pflegen, außer sie sind älter als acht Jahre und werden dabei von einem Erwachsenen beaufsichtigt.
- Schallpegel: Lc < 79 dB (A)
- Der Wärmeschutz Ihres Staubsaugers sorgt für eine längere Lebensdauer. Bei langer oder unsachgemäßer Verwendung, vollem Staubsaugerbeutel oder verstopftem Filter schaltet sich der Staubsauger durch Überhitzung automatisch ab. Nach ca. 30 bis 90 Minuten kühlt er ab und startet automatisch. Wenn Sie den Staubsauger während der Kühlperiode verlassen, ziehen Sie das Netzkabel aus der Steckdose.

ACHTUNG:

Verwenden Sie den Staubsauger niemals ohne Filter!

Verwenden Sie das Gerät nur für den privaten Gebrauch und im Innenbereich!

Anschluss an das Stromnetz

Überprüfen Sie, ob die auf dem Typenschild angegebenen Daten der Beschaffenheit Ihrer elektrischen Installation entsprechen.

Anschlusskabel

Falls das Anschlusskabel beschädigt ist, muss es durch ein entsprechendes Kabel ersetzt werden bzw. muss das komplette Kabelfach ersetzt werden. Dieses erhalten Sie beim nächstgelegenen Kundendienst Gorenje. Ein beschädigtes Anschlusskabel darf nur von Gorenje, von einem von Gorenje autorisierten Kundendienst oder von einer anderen fachlich qualifizierten Person ausgetauscht werden.

Konformität mit den europäischen Normen

Eine Prüfung dieses Gerätetyps bestätigt, dass folgende europäische Richtlinien eingehalten werden:

- 2014/35/EU
- 2014/30/EU
- 2009/125/ES
- 2011/65/EU
- 666/2013/EU

Dieses Gerät ist gemäß der EU-Richtlinie 2012/19/EU über elektrische und elektronische Altgeräte (Waste Electrical and Electronic Equipment - WEEE) gekennzeichnet. Diese Richtlinie legt die Anforderungen für das Sammeln und den Umgang mit elektrischen und elektronischen Altgeräten fest, die für die gesamte Europäische Union gültig sind.

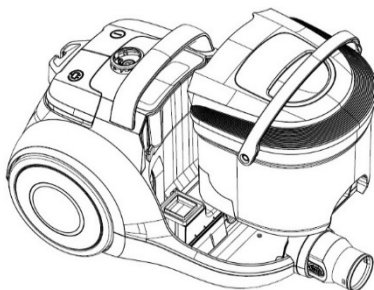
Entsorgung des Geräts und Umweltschutz

Wenn das Gerät ausgedient hat und Sie es nicht mehr benötigen, denken Sie dabei an den Umweltschutz und entsorgen Sie es gemäß den gültigen Vorschriften.

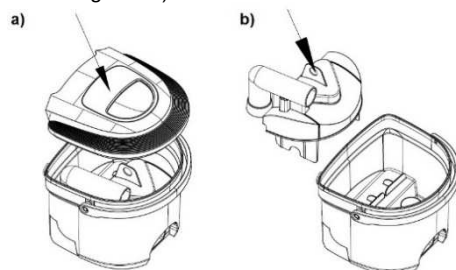
Zusammensetzen des Staubsaugers

Ziehen Sie vor dem Aufsetzen oder Abnehmen der Aufsätze immer den Stecker des Anschlusskabels aus der Steckdose heraus. Überprüfen Sie vor dem Anschluss an das Stromnetz, ob alle Filter richtig eingesetzt wurden.

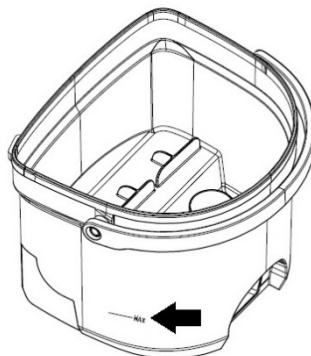
Heben Sie den Staubbehälter an, wie auf der Abbildung unten dargestellt ist.



Klappen Sie danach die Abdeckung des Staubbehälters auf und entfernen Sie den Kunststoffeinsatz aus dem Behälter (siehe Abbildung unten).



Füllen Sie den Behälter mit Wasser bis zur Markierung MAX, wie auf der Abbildung unten dargestellt ist.



Die maximale Wassermenge ist 0,8 l. Achten Sie darauf, dass Sie nicht die Markierung MAX überschreiten. Sobald der Einsatz mit Wasser gefüllt ist, setzen Sie ihn wieder in den Behälter ein und klappen Sie die Abdeckung zu. Setzen Sie die komplette Baugruppe wieder in den Staubsauger ein. Achten Sie darauf, dass alle Komponenten ordnungsgemäß zusammengesetzt sind.

ANSCHLUSS DES FLEXIBLEN SAUGROHRS

- Stecken Sie das flexible Saugrohr in die Lufteintrittsöffnung und drücken Sie es hinein, bis es in seiner Lage einschnappt.

SAUGROHR ABNEHMEN

- Sie können das flexible Saugrohr entfernen, indem Sie die beiden Knöpfe am unteren Teil des flexiblen Saugrohrs drücken und das Rohr aus der Lagerung herausziehen.

ANSCHLUSSKABELS AB- /AUFWICKELN

- Bevor Sie das Gerät verwenden, wickeln Sie eine ausreichende Länge des Anschlusskabels auf, um ungestört saugen zu können. Schließen Sie danach den Staubsauger an das Stromnetz an. Das Anschlusskabel wird eingerollt, indem Sie die Taste der Aufwickelvorrichtung drücken. Halten Sie das Anschlusskabel beim Aufrollen lose mit der Hand, damit es sich nicht verwickelt und beim Aufpeitschen eventuelle Beschädigungen/Verletzungen verursacht. Bei längerem Gebrauch des Staubsaugers sollten Sie das Anschlusskabel vollständig aus dem Staubsauger aufrollen.

ANSCHLUSS DES TELESKOPROHRS UND DER AUFSÄTZE

- Ziehen Sie durch Drücken des Verriegelungsknopfes das Teleskoprohr auf die gewünschte Länge heraus.
- Setzen Sie den flexiblen Saugschlauch in das Teleskoprohr ein.
- Setzen Sie die Saugbürste auf das Teleskoprohr auf:
 - Die Bodenbürste ist zum Reinigen von ebenen Böden und Bodenbelägen bestimmt.

- Die Fugendüse und die weiche Polsterdüse sind zum Reinigen von Ecken und Polstermöbeln bestimmt. Zum Absaugen von Vorhängen oder Polstermöbeln den Aufsatz bis zur Markierung „Bürste“ verdrehen.

HINWEISE ZUM GEBRAUCH

- Rollen Sie, bevor Sie den Staubsauger in Betrieb nehmen, das Anschlusskabel in der entsprechenden Länge aus und schließen Sie das Gerät an das Stromnetz an.
- Drücken Sie den EIN-/AUS-Schalter und schalten Sie den Staubsauger ein. Drücken Sie zum Ausschalten des Geräts denselben Schalter noch einmal.
- Sie können die Luftdurchflussmenge durch Drehen des Reglers auf dem flexiblen Saugschlauch einstellen.
 - Verringern Sie den Luftdurchfluss beim Saugen von Vorhängen, Büchern, Möbeln und Ähnlichem.
 - Vergrößern Sie den Luftdurchfluss beim Saugen von ebenen Böden.

Sie können das Anschlusskabel einrollen, indem Sie den Knopf der Aufwickelvorrichtung drücken. Halten Sie das Anschlusskabel lose mit der Hand, damit peitschenartige Schläge und Verletzungen/Beschädigungen vermieden werden.

Hinweis: Während des Gebrauchs darf der Staubsauger nicht gewendet werden, damit das Wasser im Staubbehälter nicht in den Motor gelangt oder in das Gerät oder auf den Boden verschüttet wird!

Trockensaugen

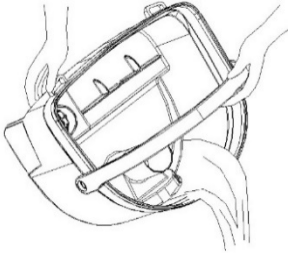
Dieses Gerät wird zum Saugen von Staub verwendet. Falls das Wasser stark verschmutzt ist, entleeren Sie es und füllen Sie frisches Wasser ein. Sobald der Staubbehälter voll ist, lässt sich Staub mit dem Gerät nicht mehr saugen. Der Motor dreht langsamer und ist lauter.

Hinweis: Verwenden Sie den Staubsauger niemals ohne Wasser im Staubbehälter.

Entleeren des Staubbehälters

Schalten Sie den Staubsauger mit dem Hauptschalter aus und ziehen Sie den Stecker des Anschlusskabels aus der Wandsteckdose heraus. Mit dieser Maßnahme schützen Sie sich vor Gefahren. Entfernen Sie den Wasserbehälter aus dem Gerät, indem Sie ihn am Griff anfassen.

Entleeren Sie das Wasser aus dem Behälter.
(Siehe Abbildung unten)

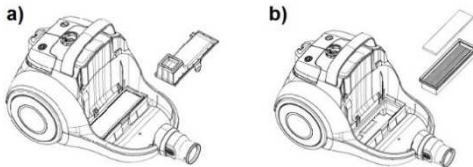


Tipp: Entleeren Sie den Wasserbehälter nach jedem Saugvorgang, um eventuelle unangenehme Gerüche zu verhindern.

Reinigung und Pflege

1. Reinigung und Austausch des Vorfilters

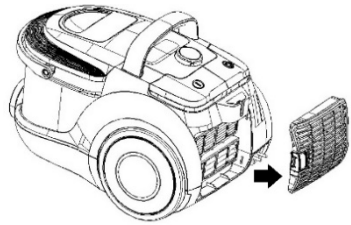
- Es wird empfohlen, den Filter nach jedem längeren Gebrauch zu reinigen. Diesen Filter finden Sie, wenn Sie den Staubbehälter herausnehmen.
- Durch regelmäßiges Reinigen des Filters erzielen Sie gute Saugergebnisse und die Lebensdauer des Geräts wird verlängert. Wir empfehlen folgende Reinigungsmethoden:
 - Reinigen mit einem kleinen Besen,
 - Abklopfen des Filters,
 - Ausblasen mit Druckluft.
- Ein reiner Filter gewährleistet einen ungestörten Durchfluss der Luft und eine optimale Saugleistung.



2. Austausch des Abluffilters

Der Filter befindet sich hinter dem Gitter auf der Rückseite des Staubsaugers.

- Öffnen Sie das Gitter und nehmen Sie den Filter heraus.
- Reinigen Sie den Filter wie es im vorigen Absatz angeführt wurde. Den Schaumfilter am Gitter nicht vergessen.
- Setzen Sie den gereinigten Filter wieder ein und stecken Sie das Gitter mit dem Schaumfilter ein.



Tipp: Für den optimalen Betrieb des Staubsauger empfehlen wir Ihnen, jede 3 bis 6 Monate alle Filter im Staubsauger auszutauschen (abhängig vom Gebrauch).

Reinigung und Pflege

Schalten das Gerät aus und trennen Sie es vom Stromnetz.

Reinigen Sie das Gehäuse mit einem weichen Lappen und einem milden Reinigungsmittel. Grobe und scheuernde Reinigungsmittel können das Gehäuse beschädigen.

Tauchen Sie das Gerät oder das Anschlusskabel niemals in Wasser oder andere Flüssigkeiten.

ACHTUNG:

Reinigen Sie die Filter nicht in der Waschmaschine und trocknen Sie diese nicht mit dem Haartrockner.

Zubehörablage

Die Zubehörablage ist zum Ablegen des Saugrohrs bzw. der Bodenbürste bei kürzeren Arbeitsunterbrechungen bestimmt. Stecken Sie den Träger der Bodenbürste in die Zubehöröffnung am Gerät.

UMWELTSCHUTZ

Entsorgen Sie das ausgediente Gerät nicht zusammen mit gewöhnlichem Hausmüll, sondern liefern Sie es bei einem Recyclingunternehmen ab. So tragen auch Sie zum Umweltschutz bei.

GARANTIE UND KUNDENDIENST

Wenden Sie sich für weitere Informationen oder bei Problemen bitte an das Kundendienstcenter von Gorenje in Ihrem Land (die Telefonnummer finden Sie in der internationalen Garantiekarte). Falls es in Ihrem Land kein solches Center gibt, wenden Sie sich an den lokalen Händler von Gorenje oder an die Abteilung für kleine Haushaltsgeräte Gorenje.

***Das Gerät ist nur für den Gebrauch im
Haushalt bestimmt!***

**GORENJE WÜNSCHT IHNEN VIEL
VERGNÜGEN BEIM GEBRAUCH IHRES
NEUEN GERÄTS**

1803001