

# gorenje

Siurblys  
Putekļsūcējs  
Tolmuīmeja



**VCEA21GLW**

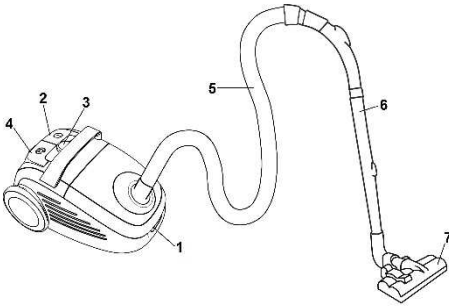
**Instrukcija** LT

**Lietošanas instrukcija** LV

**Kasutusjuhend** ET

<b>LT</b>	<b>Instrukcija .....</b>	<b>3</b>
<b>LV</b>	<b>Lietošanas instrukcija .....</b>	<b>7</b>
<b>ET</b>	<b>Kasutusjuhend .....</b>	<b>11</b>

## DIAGRAMA



## Aprašymas

1. Atsegamas dangčio atidarymo užraktas
2. Įjungimo/išjungimo mygtukas
3. Įjungimo valdymo mygtukas
4. Laido sutraukimo mygtukas
5. Žarna
6. Prailginimo vamzdis
7. Grindų šepetys

## Svarbios apsaugos priemonės

### Naudojant šį prietaisą, visada reikia laikytis pagrindinių atsargumo priemonių:

- Atidžiai perskaitykite saugos instrukcijas ir naudokite prietaisą tik pagal šias instrukcijas.
- Naudojimo metu nepalikite prietaiso be priežiūros.
- Atsargiai: prieš naudodami prietaisą, atidžiai jį surinkite.
- Nepalikite prietaiso be priežiūros, kai jis įjungtas į elektros tinklą. Baigus naudoti arba atliekant techninę priežiūrą ištraukite kištuką.
- Šis prietaisas neskirtas naudoti asmenims (įskaitant vaikus), kurių fizinės, jutiminės ar protinės savybės yra sutrikusios arba kuriems trūksta patirties ir žinių, išskyrus atvejus, kai juos prižiūri ir prietaiso naudojimo nurodymus duoda asmuo, atsakingas už jų saugą. Vaikus būtina prižiūrėti, kad jie nežaistų šiuo prietaisu.
- Prietaisas gali būti naudojamas tik namuose, sausose patalpose. Prietaiso negalima naudoti su skysčiais.
- Prietaisą naudokite tik su gamintojo rekomenduojamomis dalimis.
- Nenaudokite prietaiso, jei jis buvo numestas, apgadintas, laikomas lauke arba įkritęs į vandenį.
- Nevilkite ir neneškite prietaiso laikydami tik už laido. Apsaugokite laidą nuo karštų paviršių ar kitų pažeidimų ir jo neužlenkite.
- Norėdami atjungti nuo elektros tinklo netraukite už laido.
- Nenaudokite prietaiso ar laido ir neliaskite jo šlapiomis rankomis.
- Nekiškite daiktų į angas.
- Angas laikykite švarias – be dulkių, plaukų ar kitų daiktų, kurie gali sumažinti valymo galią.
- Laikykite plaukus, laisvus drabužius, pirštus ir kitas kūno dalis atokiau nuo angų ar judančių dalių.
- Prieš ištraukdami kištuką išjunkite prietaisą.
- Valydami laiptus skirkite ypatingą dėmesį.
- Nenaudokite dulkių siurblio šiais atvejais: žarijoms, degančioms cigarečių nuorūkoms, degtukams ir kt., skystoms medžiagoms (pvz., šlapios kilimo putos), kietiems, aštriems daiktams (pvz., stiklo šukės) siurbti.
- Nenaudokite prietaiso su netinkamu ilgikliu.
- Siurbimo žarnos angą ir kitas angas laikykite toliau nuo veido ir kūno.
- Nenaudokite dulkių siurblio be dulkių maišo, išeinančio oro filtro ar variklio filtro.
- Prietaisą reikia laikyti tik sausose patalpose. Baigus naudoti prietaisą atidėkite jį šalį.
- Naudojant laido automatinį susukimą laikykite už kištuko.

- Išjunkite prietaisą prijungiant ar keičiant siurbimo žarną bei antgalius.
- Prietaisas neturi būti naudojamas šalinti dažų dulkes ar panašias medžiagas.
- Naudojant siurbimo vamzdį, siurbimo žarną ir antgalius venkite sužalojimų laikydami toliau nuo galvos.
- Jei norite naudoti ilgiau, venkite perkaitimo bei sugadinimo ištraukdami bent 2/3 laido ilgio.
- Prietaisas atitinka galiojančius Vokietijos ir Europos elektros standartus bei radijo trukdžių slopinimo reglamentą.
- Niekada nenaudokite dulkių siurblio siurbti statybines medžiagas (tokias kaip smulkų smėlį, kalkes, cemento dulkes ir t. t.). Susiurbta statybinė medžiaga gali sugadinti jūsų prietaisą.
- Ištraukite laidą iki galo, kai dulkių siurblių naudojate kelias valandas be pertraukų.
- Šį prietaisą vyresni nei 8 m. vaikai bei žmonės su sumažintomis fizinėmis, jutiminėmis bei protinėmis galimybėmis, taip pat žmonės neturintys žinių ir patirties gali naudoti tik prižiūrimi arba jei yra apmokyti saugiai naudotis prietaisu ir supranta iš to kylančius pavojus. Vaikams draudžiama žaisti šiuo įrenginiu. Valymo ir techninės priežiūros darbus gali atlikti vaikai, tik prižiūrimi ir vyresni nei 8 metų.
- Triukšmo lygis:  $L_c < 65$  dB(A)
- Siekiant paiginti dulkių siurblio tarnavimo laiką, prietaise įrengta šiluminė apsauga. Ilgai arba netinkamai naudojant, pilnu dulkių maišu arba užsikimšusiu filtru, dulkių siurblys automatiškai išsijungs dėl perkaitimo. Po 30–90 minučių, kai jis atvės iki normalios temperatūros, jūsų dulkių siurblys automatiškai vėl įsijungs. Jei aušinimo laikotarpiu nueinate nuo

dulkių siurblio, ištraukite dulkių siurblio kištuką iš elektros lizdo.

**DĖMESIO: niekada nenaudokite dulkių siurblio be filtrų. Dulkių siurblių naudoti tik namuose ir patalpų viduje! Nenaudokite dulkių siurblio labai nešvariose vietose, nes iškart užsikimš „HEPA“ filtras!**

## Prijungimas prie maitinimo tinklo

Patikrinkite, ar duomenų plokštelėje nurodyta įtampa atitinka jūsų namo elektros tinklo įtampą.

## Maitinimo laidas

Jei pažeistas maitinimo laidas, jį reikia pakeisti tinkamu laidu arba rinkiniu kabeliui suvynioti, kurį galite įsigyti artimiausiame „Gorenje“ techninės priežiūros punkte.

Jei pažeistas tinklo laidas, norėdami išvengti pavojaus, jį turi pakeisti „Gorenje“, „Gorenje“ įgaliotame techninės priežiūros centre arba panašius kvalifikacijos asmenims.

## Duomenys dėl atitikties Europos standartams

Šio tipo prietaisų bandymai patvirtino, kad jie atitinka šias Europos direktyvas:

- 2014/35/ES
- 2014/30/ES
- 2009/125/ES
- 2011/65/ES
- 666/2013/ES

Ši įranga pažymėta pagal 2012/19/ES Europos direktyvą dėl Elektronikos ir elektros įrangos atliekų (EEJA).

Šios gairės yra visos Europos elektros ir elektroninės įrangos atliekų grąžinimo ir perdirbimo galiojimo pagrindas.

## Aplinka ir prietaiso utilizavimas

Jei vieną dieną nuspręsite pakeisti savo prietaisą arba jums to daugiau nebereikės, pagalvokite apie aplinkos išsaugojimą.

## Dulkių siurblio surinkimas

Prieš montuodami ar išimdami priedus, visada ištraukite kištuką iš maitinimo šaltinio. Prieš

pradėdami eksploatuoti prietaisą patikrinkite, ar visi filtrai įdėti tinkamai.

## ĮSIURBIMO ŽARNOS MONTAVIMAS

- Įkiškite lanksčią įsiurbimo žarną į jungties angą korpuso viršuje, kol pajusite, kad ji užsifiksavo.

## ŽARNOS NUĖMIMAS

- Norėdami nuimti dulkių siurblio lanksčią žarną, paspauskite mygtukus, esančius ant lanksčios žarnos pagrindo, tada patraukdami nuimkite nuo tvirtinimo taško.

## LAIDO IŠSUKIMAS IR SUSUKIMAS

- Ištraukite laidą iki patogų darbą užtikrinančio ilgio. Dabar prijunkite prietaisą prie pagrindinio maitinimo šaltinio. Paspaudę jungiklį suaktyvinsite automatinį suvyniojimą ir dėl saugumo prilaikykite maitinimo tinklo kištuką.

## MONTAVIMO VAMZDIS IR PRIEDAI

- Paspausdami mygtuką pailginkite vamzdį iki norimo ilgio.
- Įstatykite lanksčią žarną į vamzdį.
- Pridėkite antgalį prie vamzdžio:
  - Grindų šepetys skirtas valyti kietas grindų dangas ir kilimus.
  - 3 vnt. antgalių rinkinys tinka kampams ir kitoms mažoms, sunkiai pasiekiamoms vietoms valyti.

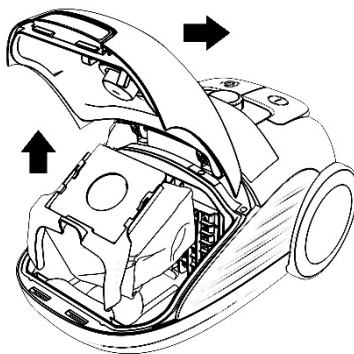
## Naudojimo instrukcija

- Prieš naudodami prietaisą, atsukite pakankamo ilgio laidą ir įkiškite kištuką į maitinimo šaltinį.
  - Norėdami įjungti įrenginį, paspauskite įjungimo/išjungimo mygtuką. Norėdami jį išjungti, dar kartą paspauskite įjungimo/išjungimo mygtuką.
  - Oro srautą galite reguliuoti naudodami oro srauto reguliatorių ant lanksčios žarnos:
    - sumažinkite siurbimo galią valant užuolaidas, knygas, baldus ir pan.
    - padidinkite galią valant kietas grindis.
- Norėdami susukti laidą paspauskite susukimo mygtuką ir ranka prilaikykite laidą įsitikindami, jog jis neplaka paliekant žymes.

## Techninė priežiūra

### 1. Dulkių maišelio keitimas

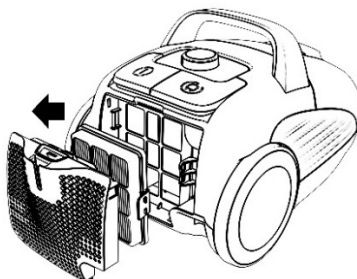
- Visada naudokite siurblių su įmontuotu dulkių maišu.
  - Pamiršę pritvirtinti dulkių maišą ar netinkamai pritvirtinę, dulkių gaubtas gali pilnai neužsidaryti.
- Nuėmę lankstų vamzdį, atidarykite priekinį dangtį.
  - Pasukite krepšio laikiklį į reikiamą padėtį.
  - Išimkite dulkių maišą.



- Pakeiskite maišelį, kai jis pilnas nešvarumų, ir įdėkite naują.
- Uždarykite dangtį nuleisdami žemyn, kol jis užsifiksuos.

### 2. Filtrų valymas

- Atidarykite „HEPA“ filtro dangtelį.
- Atidarę „HEPA“ filtro dangtelį, dviem pirštais patraukite už „HEPA“ filtro ir tada traukite aukštyn.
- Išimkite „HEPA“ filtrą ir pakeiskite švariu.
- Uždarykite „HEPA“ filtro dangtį.



## Priežiūra ir valymas

Išjunkite prietaisą ir ištraukite kištuką iš maitinimo šaltinio.

Valykite prietaiso išorę minkšta šluoste su švelniu plovikliu. Stiprus ar abrazyvinis ploviklis pažeis išorinį paviršių. Niekada nemerkite prietaiso ar laido į vandenį ar kitus skysčius.

### **PERSPĖJIMAS:**

Kai dulkių indo pilnumo indikatorius pasiekia langelio vidurį, išvalykite dulkių indą.

Niekada nenaudokite prietaiso be filtrų.

Neskalaukite filtrų skalbimo mašina.

Nedžiovinkite jų plaukų džiovintuvu.

## Saugojimo atmintis

Pastatymo sistema skirta siurbimo vamzdžiui/ grindų antgaliui pastatyti trumpų pertraukų metu. Tam įstatykite grindų antgalio laikiklį į įrenginio pastatymo bėgelį.

## Aplinka

Neišmeskite prietaiso su įprastomis buitinėmis atliekomis pasibaigus jo galiojimo trukmei, bet atiduokite į oficialų surinkimo punktą perdirbti. Tai darydami jūs padėsite išsaugoti aplinką.

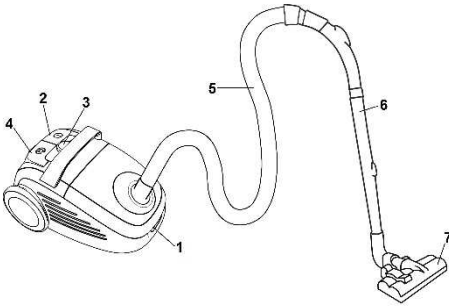
## Garantija

Jei reikia informacijos ar turite klausimų, prašome kreiptis į „Gorenje“ klientų aptarnavimo centrą savo šalyje (telefono numerį rasite visame pasaulyje galiojančios garantijos lankstinuke). Jei jūsų šalyje nėra klientų aptarnavimo centro, kreipkitės į vietinį „Gorenje“ atstovą arba susisiekite su „Gorenje“ buitinių prietaisų aptarnavimo skyriumi.

**Tik asmeniniam naudojimui!**

**„GORENJE“ LINKI NAUDOTI  
PRIETAISĄ SU MALONUMU**

## Diagramma



## Apraksts

1. Uzspiežama slēdzene vāka atvēršanai
2. Ieslēgšanas/izslēgšanas poga
3. Jaudas vadības poga
4. Vada attīšanas poga
5. Šļūtene
6. Pagarinājuma caurule
7. Grīdas birste

## Svarīgi drošības norādījumi

### Lietojot šo ierīci, vienmēr jāievēro pamata piesardzības pasākumi:

- Lūdzu, rūpīgi izlasiet drošības instrukcijas un izmantojiet ierīci tikai saskaņā ar šiem norādījumiem.
- Lietošanas laikā neatstājiet ierīci bez uzraudzības.
- Uzmanību: Pirms lietošanas rūpīgi salieciet ierīci.
- Neatstājiet ierīci bez uzraudzības, kamēr tā ir pievienota elektrotīklam. Pēc lietošanas vai apkopes darbu veikšanas izvelciet kontaktdakšu.
- Šo ierīci nav paredzēts lietot personām (tostarp bērniem) ar ierobežotām fiziskām, maņu un garīgajām spējām vai personām, kurām nav atbilstošas pieredzes un zināšanu, ja vien viņus neuzrauga un neinstruē par viņu drošību atbildīga persona. Bērni jāuzrauga, lai pārliecinātos, ka viņi nerotaļājas ar ierīci.

- Izmantojiet ierīci tikai iekštelpās un sausās vietās. Ierīci nedrīkst lietot šķidrumiem.
- Izmantojiet ierīci tikai ar ražotāja ieteiktajām daļām.
- Nelietojiet ierīci, ja tā ir nokritusi, bojāta, turēta ārpus telpām vai iekritusi ūdenī.
- Nevelciet vai nenesiet ierīci, turot to tikai aiz vada. Sargājiet kabeli no karstām virsmām vai citiem bojājumiem un neiespiediet to.
- Atvienojot ierīci no strāvas, nevelciet aiz strāvas vada.
- Nedarbiniet un nepieskarieties ierīcei vai kabelim ar mitrām rokām.
- Neievietojiet nekādus priekšmetus atverēs.
- Turiet atveri tīru no putekļiem, matiņiem vai citiem priekšmetiem, kas varētu samazināt tīrīšanas jaudu.
- Turiet matus, brīvi krītošu apģērbu, pirkstus un visas ķermeņa daļas atstatu no atverēm un kustīgajām daļām.
- Pirms izraušanas no kontaktdakšas izslēdziet ierīci.
- Tīrot kāpnes, pievērsiet īpašu uzmanību.
- Neizmantojiet putekļu sūcēju šādos gadījumos: gruzdošas ogles, degoši izsmēķi, sērkokoņi u. c. - šķidrī materiāli (piemēram, slapjas paklāja putas) - cieti, asi priekšmeti (piemēram, stikla šķembas).
- Neizmantojiet ierīci kopā ar neatbilstošu pagarinātāju.
- Turiet sūkšanas caurules atveri un citas atveres tālāk no sejas un ķermeņa.
- Neizmantojiet putekļu sūcēju bez putekļu maisa, izplūdes gaisa filtra vai motora filtra.
- Ierīce ir jāuzglabā iekštelpās, tikai sausās telpās, pēc lietošanas novietojiet to malā.
- Turiet kontaktdakšu, kad izmantojat automātisko kabeļa atgādinājumu.

- Izslēdziet ierīci, pievienojot vai mainot sūkšanas cauruli vai sprauslas.
- Ierīci nedrīkst izmantot tonera putekļu vai līdztīgu materiālu tīrīšanai.
- Lietošanas laikā turiet sūkšanas cauruli, sūkšanas šļūteni un sprauslas tālāk no galvas, lai izvairītos no savainojumiem.
- Ilgākai lietošanai izvelciet vismaz 2/3 no kabeļa garuma, lai izvairītos no pārkaršanas un bojājumiem.
- Ierīce atbilst piemērojamajiem Vācijas un Eiropas elektriskajiem standartiem, kā arī radiotraucējumu novēršanas noteikumiem.
- Nekad neizmantojiet putekļu sūcēju būvmateriālu (piemēram, smalku smilšu, kaļķu, cementa putekļu utt.) sūkšanai. Absorbēti celtniecības materiāli var bojāt ierīci.
- Ja izmantojat putekļsūcēju vairākas stundas, pavelciet savienojuma kabeli līdz galam.
- Šo iekārtu drīkst lietot bērni no 8 gadu vecuma un cilvēki ar samazinātām fiziskajām, maņu vai garīgajām spējām vai bez pieredzes un zināšanām, ja viņi atrodas uzraudzībā vai ir instrūēti par iekārtas lietošanu drošā veidā, un apzinās ar to saistītos riskus. Bērni nedrīkst ar ierīci rotaļāties. Bērni nedrīkst veikt tīrīšanu un apkopi, izņemot, ja viņi ir sasnieguši 8 gadu vecumu un tiek uzraudzīti.
- Trokšņa līmenis:  $L_c < 65$  dB(A).
- Lai pagarinātu jūsu putekļsūcēja kalpošanas laiku, ierīce ir aprīkota ar termisko aizsardzību. Gadījumā ja tiek konstatēta ilgstoša vai neatbilstoša lietošana, pilna putekļu tvertne vai aizsērējis filtrs, putekļsūcējs automātiski izslēgsies pārkaršanas dēļ. Pēc 30-90 minūtēm, kad tas atdzisis līdz normālai temperatūrai, jūsu putekļsūcējs automātiski ieslēgsies no jauna. Ja atdzišanas periodā

ejat prom no putekļsūcēja, lūdzu, atvienojiet putekļsūcēju no kontaktlīdztas.

**UZMANĪBU: Nekad neizmantojiet putekļu sūcēju bez filtriem.**

**Putekļsūcējs paredzēts izmantošanai tikai mājās un iekšelpās!**

**Nelietojiet putekļu sūcēju ļoti netīrās vietās, tas nekavējoties aizsprostos HEPA filtru.**

## Pieslēgšana

Lūdzu, pārbaudiet, vai uz datu plāksnītes norādītais spriegums atbilst jūsu mājas elektrotilka spriegumam.

## Barošanas vads

Ja barošanas vads ir bojāts, tas jānomaina ar piemērotu vadu vai komplektu kabeļa uztīšanai, ko varat saņemt tuvākajā Gorenje servisa veikalā.

Ja elektrības vads ir bojāts, tas jānomaina Gorenje pārstāvim, Gorenje pilnvarotam servisa pārstāvim vai citai līdzīgi kvalificētai personai, lai neradītu bīstamību.

## Dati par atbilstību Eiropas standartiem

Šāda veida ierīču pārbaude apstiprināja, ka tā atbilst šādām Eiropas direktīvām:

- 2014/35/ES
- 2014/30/ES
- 2009/125/ES
- 2011/65/ES
- 666/2013/ES

Šī ierīce ir marķēta saskaņā ar Eiropas Direktīvu 2012/19/ES par elektrisko un elektronisko iekārtu atkritumiem (EELIA).

Šī vadlīnija nosaka Eiropas mērogā spēkā esošos noteikumus elektrisko un elektronisko iekārtu atkritumu atgriešanas un pārstrādei.

## Vide un atbrīvošanās no ierīcēm

Ja kādu dienu nolemjat nomainīt ierīci vai jums tā vienkārši vairs nav vajadzīga, apdomājiet vides aizsardzību.

## Putekļsūcēja montāža

Pirms piederumu uzstādīšanas vai noņemšanas vienmēr atvienojiet kontaktdakšu no strāvas padeves. Pirms ierīces lietošanas, lūdzu,



pārbaudiet, vai visi filtri ir ievietoti pareizi.

## SŪKŠANAS CAURULES MONTĀŽA

- Ievietojiet elastīgo sūkšanas cauruli savienojuma atverē korpusa augšpusē, līdz jūtat, ka tā nofiksējas.

## CAURULES NOŅEMŠANA

- Lai noņemtu elastīgo cauruli no putekļsūcēja, nospiediet pogu, kas atrodas uz elastīgās caurules pamatnes, pēc tam velciet, lai noņemtu to no piestiprināšanas punkta.

## KABEĻA IZRITINĀŠANA UN SARITINĀŠANA

- Izvelciet kabeli līdz tādām garumam, lai nodrošinātu vieglu darbu. Tagad pievienojiet ierīci strāvai. Nospiediet slēdzi lai aktivizētu automātisko saritināšanu, bet drošības pēc pieturiet kontaktdakšu, kamēr tas notiek.

## CAURULES UN PIEDERUMU MONTĀŽA

- Pagariniet cauruli līdz vajadzīgajam garumam, nospiežot pogu.
- Pievienojiet elastīgo cauruli caurulei.
- Pievienojiet sprauslu caurulei:
  - Grīdas birste paredzēta tukšas grīdas un grīdas segumu tīrīšanai.
  - 3 gab. uzgaļu komplekts, kas ir piemēroti kaktu un citu nelielu, grūti pieejamu vietu tīrīšanai.

## Lietošanas instrukcija

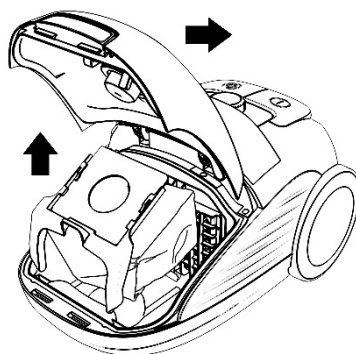
- Pirms ierīces lietošanas atritiniet pietiekami garu strāvas vadu un pievienojiet ierīci strāvas padevei.
- Nospiediet ieslēgšanas/izslēgšanas pogu, lai ieslēgtu ierīci. Lai to apturētu, vēlreiz nospiediet ieslēgšanas/izslēgšanas pogu.
- Gaisa plūsmu var iestatīt, izmantojot regulatoru uz elastīgās caurules:
  - samaziniet jaudu aizkaru, grāmatu, mēbeļu utt. tīrīšanai
  - palieliniet jaudu tukšas grīdas tīrīšanai.

Lai attītu vadu, nospiediet attīšanas pogu un vadiet vadu ar roku, lai nodrošinātu, ka tas nepātagojas, radot bojājumus.

## Apkope

### 1. Putekļu maisa maiņa

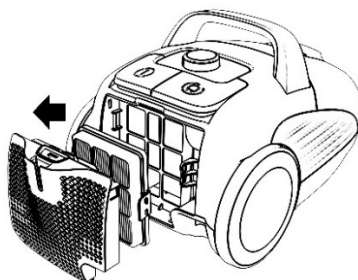
- Vienmēr darbiniet putekļsūcēju ar uzstādītu putekļu maisu.
  - Ja aizmirsāt pievienot putekļu maisiņu vai piestiprinājāt to nepareizā veidā, putekļu vāks var neaizvērties pilnībā.
1. Pēc elastīgās caurules noņemšanas atveriet priekšējo vāku.
  2. Pagrieziet maisa balstu pareizajā pozīcijā.
  3. Izņemiet putekļu maisiņu.



4. Aizstājiet maisiņu, kad tas ir pilns ar putekļiem, un ievietojiet jaunu.
5. Aizveriet vāku, spiežot uz leju, līdz tas ir aizvērts.

### 2. Filtru tīrīšana

1. Atveriet HEPA filtra vāku.
2. Atverot HEPA filtra vāku, ar diviem pirkstiem pavelciet HEPA, pēc tam pavelciet HEPA uz augšu.
3. Izņemiet HEPA un nomainiet uz tīru.
4. Aizveriet HEPA filtra vāku.



## Kopšana un tīrīšana

Izslēdziet ierīci un izvelciet kontaktdakšu no strāvas padeves.

Tīriet ierīces ārpusi ar mīkstu drāniņu un maigu mazgāšanas līdzekli. Skarbs vai abrazīvs mazgāšanas līdzeklis sabojās ārējo virsmu. Nekad neiegremdējiet ierīci vai vadu ūdenī un citos šķidrumos.

### UZMANĪBU:

Kad putekļu kārbas indikators sasniedz loga vidu, iztīriet putekļu kārbu.

Nekad nelietojiet ierīci bez filtriem.

Filtru skalošanai neizmantojiet veļas mašīnu.

To žāvēšanai neizmantojiet fēnu.

## Krātuve

Novietošanas sistēma palīdz pieturot sūkšanas cauruli/grīdas uzgali tīslaiķīgu pārtraukumu laikā. Šim nolūkam, lūdzu, ievietojiet grīdas uzgaļa turētāju novietošanas sliedē.

## Vide

Kalpošanas laika beigās neizmetiet iekārtu kopā ar parastajiem sadzīves atkritumiem, bet nododiet to oficiālā savākšanas punktā pārstrādei. To darot, jūs palīdzat saudzēt vidi.

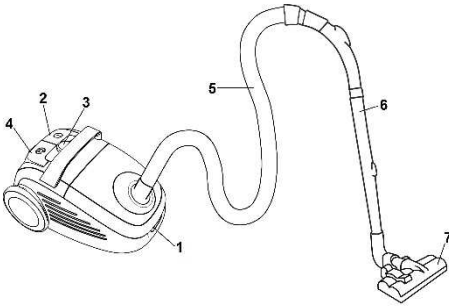
## Garantija un serviss

Ja nepieciešama plašāka informācija vai radusies problēma, lūdzu, sazinieties ar savā valstī esošo Gorenje klientu apkalpošanas centru (centra tālrunis ir norādīts starptautiskās garantijas informatīvajā lapā). Ja jūsu valstī nav klientu apkalpošanas centra, dodieties pie sava vietējā Gorenje izplatītāju vai sazinieties ar Gorenje sadzīves tehnikas servisa nodaļu.

**Tikai personīgai lietošanai!**

**GORENJE JUMS NOVĒL  
PATĪKAMU IERĪCES LIETOŠANU**

## SKEEM



## Kirjeldus

1. Klõpsuga kinnituv lukk katte avamiseks
2. Sisse/välja nupp
3. Võimsuse juhtnupp
4. Juhtme tagasikerimise nupp
5. Voolik
6. Pikendustoru
7. Põrandahari

## Olulised ohutusmeetmed

### Selle kodumasinaga kasutamisel tuleb alati järgida põhilisi ettevaatusabinõusid:

- Lugege ohutusjuhised hoolikalt läbi ja kasutage kodumasinat ainult nende juhiste järgi.
- Ärge jätke kodumasinat kasutamise ajal järelevalveta.
- Tähelepanu: enne kodumasinaga kasutamist pange see hoolikalt kokku.
- Ärge jätke seinakontakti ühendatud kodumasinat järelevalveta. Tõmmake pistik pärast kasutamist või hooldustööde ajal välja.
- Ärge laske vähenenud füüsilise, sensoorse või vaimse võimekusega inimestel (sh lastel) või ilma asjakohaste kogemuste ja teadmisteta inimestel kodumasinat kasutada, välja arvatud juhul kui neid on selleks juhendatud nende ohutuse eest vastutava isiku poolt. Valvake lapsi ja hoolitsege selle eest, et nad seadmega ei mängiks.
- Seda kodumasinat tohib kasutada vaid siseruumides, kuivas. Kodumasinat ei tohi kasutada vedelike jaoks.
- Kasutage kodumasinat ainult tootja poolt soovitatud osadega.
- Ärge kasutage kodumasinat, kui see on kukkunud, saanud kahjustada, seda on hoitud õues või kui see on kukkunud vette.
- Ärge tõmmake ega kandke kodumasinat hoides ainult kaablist. Kaitske kaablit kuumade pindade ja muude kahjustuste eest ning ärge lubage sellel kinni kiiluda.
- Kodumasinaga vooluvõrgust eemaldamiseks ei tohi tõmmata toitekaablist.
- Ärge kasutage või puudutage kodumasinat või kaablit märgade kätega.
- Ärge sisestage avadesse mistahes esemeid.
- Hoidke ava puhtana tolmust, karvadest ja muudest esemetest, mis võivad puhastusvõimsust vähendada.
- Hoidke enda juuksed, lõdvad riided, sõrmed ja muud kehaosad avadest või liikuvatest osadest eemale.
- Enne vooluvõrgust eemaldamist lülitage kodumasin välja.
- Treppide puhastamisel olge erilisel tähelepanelik.
- Ärge kasutage tolmuimejat järgmise puhastamiseks: söed, põlevad sigaretikonid, tikud, jne vedelad materjalid (nt märg vaip) - kõvad, teravad esemed (nt klaasikillud).
- Ärge kasutage kodumasinat sobimatu pikenduskaabliga.
- Hoidke imemisvooliku ava ja muud avad näost ja kehast eemal.
- Ärge kasutage tolmuimejat ilma tolmukoti, väljalaskeõhufiltri või mootorifiltri.
- Kodumasinat tuleb hoida siseruumides, ainult kuivades ruumides. Pärast kasutamist pange kodumasin kõrvale.

- Automaatse kaabli tagasikerimise kasutamisel hoidke pistikust kinni.
- Lülitage seade välja, kui ühendate või muudate imemisvoolikut või -otsikuid.
- Kodumasinat ei tohi kasutada tooneri tolmu ega muude sarnaste materjalide jaoks.
- Vigastuste vältimiseks hoidke imemistoru, imemisvoolik ja otsikud kasutamise ajal peast eemal.
- Pikemaks kasutamiseks tõmmake välja vähemalt 2/3 kaabli pikkusest, et vältida ülekuumenemist ja kahjustusi.
- Kodumasin vastab kehtivatele Saksamaa ja Euroopa elektristandarditele ning raadiohäirete summutamise eeskirjadele.
- Ärge kunagi kasutage tolmuimeajat ehitusmaterjali (nt peen liiv, lubi, tsemenditolm jne) puhastamiseks. Ehitusmaterjal võib kodumasinat kahjustada.
- Kui kasutate tolmuimeajat mitu tundi, tõmmake ühenduskaabel lõpuni välja. See kodumasin ei ole mõeldud kasutamiseks alla kaheksaastastele lastele või isikutele, kellel on vähesemad füüsilised, sensoorsed või vaimsed võimed, või kellel puuduvad vajalikud varasemad teadmised ja kogemused, kui neid ei ole selleks juhendanud nende ohutuse eest vastutav isik.
- Lapsed ei tohi kodumasinaga mängida.
- Vähemalt kaheksaastased lapsed tohivad seadet puhastada või hooldada järelevalve all.
- Müratase  $L_c < 65$  dB (A).
- Tolmuimeaja tööea pikendamiseks on sellel termokaitse. Pikendatud või sobimatu kasutamise, täis tolmu koti, täis tolumahuuti või ummistunud filtri korral lülitub tolmuimeaja ülekuumenemise tõttu automaatselt välja. Kui tolmuimeaja

jahtub 30–90 minuti pärast normaalse temperatuurini, lülitub see automaatselt uuesti sisse. Kui liigute tolmuimejast jahtumise ajal eemale, eemaldage tolmuimeaja pistikupesast.

**TÄHELEPANU: ärge kunagi kasutage tolmuimeajat ilma filtriteta.**

**Kasutage tolmuimeajat ainult kodus ja siseruumides!**

**Ärge kasutage tolmuimeajat väga määrduanud kohtades, see ummistab kohe HEPA-filtri!**

## Ühendus vooluvõrguga

Kontrollige palun, kas andmeplaadil märgitud pinge vastab teie maja elektrivõrgu andmetele.

## Toitejuhe

Kui toitejuhe on kahjustunud, tuleb see asendada sobiva juhtmega või kaabli kerimiseks mõeldud komplektiga, mille saate lähimast Gorenje'i teenindusest.

Kui toitejuhe on vigastatud, tuleb see ohu vältimiseks alati välja vahetada Gorenje, Gorenje'i volitatud teeninduskeskuse või sarnase kvalifikatsiooniga isikute poolt.

## Vastavus Euroopa standarditele

Seda tüüpi kodumasinat katsetamine kinnitas, et see vastab järgmistele Euroopa direktiividele:

- 2014/35/EL
- 2014/30/EL
- 2009/125/EL
- 2011/65/EL
- 666/2013/EL

Kodumasin on märgistatud vastavalt Euroopa direktiivile 2012/19/EL elektri- ja elektroonikaseadmete jäätmete kohta (WEEE). See suunis on elektri- ja elektroonikaseadmete jäätmete tagastamise ja ringlussevõtu üleEuroopalise kehtivuse raamistik.

## Seadmete kõrvaldamine ja keskkond

Kui otsustate ühel päeval oma kodumasinat välja vahetada või kui te lihtsalt ei vaja seda enam, mõelge keskkonnakaitsele.

## Tolmuimeaja kokkupanemine

Enne tarvikute paigaldamist või eemaldamist lahutage kodumasin alati vooluvõrgust. Enne

kodumasina kasutuselevõttu kontrollige, kas kõik filtrid on õigesti sisestatud.

## IMEMISVOOLIKU KOKKUPANEK

- Sisestage painduv imemisvoolik korpuse ülaosas olevasse ühendusavasse, kuni tunnete selle lukustumist.

## VOOLIKU EEMALDAMINE

- Painduva vooliku eemaldamiseks tõlmuimejast vajutage painduva vooliku põhjal olevaid nuppe ja tõmmake voolikut, et see kinnitusest eemaldada.

## KAABLI VÄLJA- JA KOKKUKERIMINE

- Tõmmake kaabel välja nii pikaks, et oleks tagatud lihtne töötamine. Seejärel ühendage kodumasin vooluvõrku. Vajutage lüliti automaatse tagasikerimise aktiveerimiseks ja hoidke ohutuse tagamiseks pistikut.

## TORU JA TARVIKUTE ÜHENDAMINE

- Vajutage nupp alla ja pikendage toru soovitud pikkuseni.
- Ühendage painduv voolik toruga.
- Paigaldage otsik voolikule:
  - Põrandahari on mõeldud paljaste põrand- ja põrandakatete puhastamiseks.
  - 3 tk otsikute komplekt sobib nurkade ja muude väikeste raskelt ligipääsetavate kohtade puhastamiseks.

## Kasutusjuhend

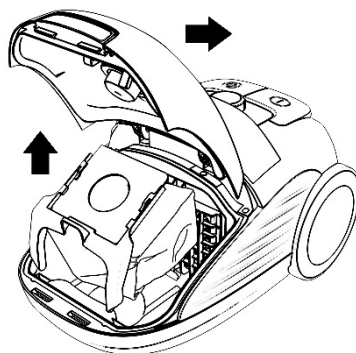
- Enne kodumasina kasutamist kerige juhe piisavalt pikalt lahti ja ühendage pistik vooluvõrguga.
- Seadme sisse lülitamiseks vajutage sisse/välja nuppu. Välja lülitamiseks vajutage uuesti sisse/välja nuppu.
- Õhuvoolu saab reguleerida painduva vooliku õhuvoolu regulaatoriga:
  - vähendadage võimsust kardinat, raamatute, mööbli jne puhastamisel;
  - suurendadage võimsust paljaste põrandate puhastamisel.

Juhtme tagasi kerimiseks vajutage tagasikerimise nuppu ja suunake juhtet käega, veendumaks, et see ei põhjusta ringi liikudes kahjustusi.

## Hooldamine

### 1. Tolmukoti vahetamine

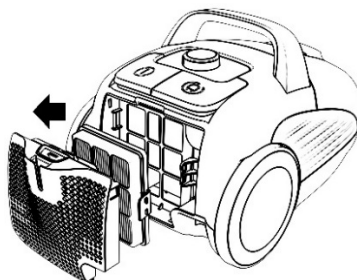
- Kasutage tolmuimejat alati paigaldatud tolmukotiga.
  - Kui unustate tolmukoti kinnitada või kinnitate selle valesti, ei pruugi tolmukate täielikult sulguda.
1. Pärast painduva toru eemaldamist avage eesmine kate.
  2. Keerake koti tugi õigesse asendisse.
  3. Eemaldage tolmukott.



4. Asendage tolmukott, kui see on täis, ja paigaldage uus kott.
5. Sulgege kate, surudes seda allapoole, kuni see on lukustatud.

### 2. Filtri puhastamine

1. Avage HEPA-filtri kate.
2. Kui avate HEPA-filtri katte, kasutage kahte sõrme, et tõmmata HEPA-filter välja, seejärel tõmmake HEPA-filter üles.
3. Võtke HEPA-filter välja ja asendage see puhtaga.
4. Sulgege HEPA-filtri kate.



## Hooldus ja puhastamine

Lülitage kodumasin välja ja tõmmake pistik pistikupesast välja.

Puhastage kodumasin välispinda pehme lapiga ja õrnatoimelise puhastusvahendiga. Tugev või abrasiivne puhastusvahend kahjustab välispinda. Ärge kunagi uputage kodumasinat või juhet vette või muusse vedelikku.

### ETTEVAATUST!

Kui tolmu anum on täitunud näidatakse akna keskele, puhastage tolmu anum.

Ärge kasutage kodumasinat ilma filtriteta.

Filtri loputamiseks ei tohi kasutada pesumasinat. Filtri kuivatamiseks ei tohi kasutada fööni.

## Salvestusruum

Parkimissüsteem sobib imemistoru/ pörandotsiku hoiustamiseks lühiajaliste töökatkestuste ajal. Selleks sisestage pörandotsiku hoidik kodumasinale parkimissiini.

## Keskkond

Ärge visake kodumasinat ära koos tavalise olmeprügiga selle kasutusaja lõppedes, vaid viige see ametlikku kogumispunkti ringlussevõtuks. Seda tehes aitate säilitada keskkonda.

## Garantii ja teenindus

Kui vajate teavet või teil on probleeme, siis võtke ühendust Gorenje'i klienditeenindusega oma riigis (telefoninumbri leiate ülemaailmselt garantiilehelt). Kui teie riigis ei ole klienditeenindust, pöörduge Gorenje'i kohaliku edasimüüja poole või võtke ühendust Gorenje'i kodumasinade teenindusega.

**Ainult isiklikuks kasutamiseks!**

**GORENJE SOOVIB TEILE  
KODUMASINA MEELDIVAT  
KASUTAMIST**