

---

## 操作說明書

乾衣櫃 DC 7774  
DC 7784

親愛的 ASKO 顧客，

恭喜您做出了一個很棒的決定，歡迎來到 ASKO，源於瑞典的大家庭。

ASKO的所有人感謝您信賴我們，希望您能盡情享受新乾衣櫃帶給您的快樂。

一台好的乾衣櫃必須是良好設計的，烘乾效果好，對環境低影響，人性化，節約時間和能源，持久耐用且安全可靠。所有這些，ASKO都可以提供給您。

當您購買ASKO產品，您能確信它內在品質和外觀同樣精良，專業團隊選材做工不妥協，打造出高品質、高性能的產品。這就是我們所說的瑞典品質。

第一次使用產品之前，請閱讀操作說明書和產品保養建議。這可以讓您的產品和所有功能達到最佳狀態。

如果您有任何疑問，不要猶豫，請透過我們的網站聯繫我們。

瑞典和ASKO團隊給您最誠摯的祝福。

# 目錄

<b>重要的安全資訊</b>	<b>4</b>	<b>設定烘乾程式</b>	<b>20</b>
<b>環境保護</b>	<b>5</b>	程式設定模式	20
包裝材料	5	參數表	21
處理舊乾衣櫃	5	調整	22
<b>零件解說</b>	<b>6</b>	步驟	23
控制面板	7	恢復出廠設定	23
語言設定	8	<b>保養</b>	<b>24</b>
設定	8	清潔	24
<b>安裝</b>	<b>9</b>	服務	24
拆除包裝	9	替換零件	24
放置	10	<b>熱斷路器</b>	<b>25</b>
通風 / 空氣供給	11	<b>故障排查</b>	<b>26</b>
連接通風	11	<b>風扇裝置</b>	<b>27</b>
電源接駁	13	移出	27
<b>使用乾衣櫃之前</b>	<b>14</b>	<b>技術資料</b>	<b>28</b>
<b>操作</b>	<b>15</b>	能源消耗和乾衣時間	28
衣物烘乾安排	15		
空氣流通	15		
烘乾程式	16		
童鎖	17		
如何啟動自動程式	18		
如何啟動手動程式	18		
提示	19		

## 關於這本使用說明書

這本手冊包含了乾衣櫃的功能和使用方法的詳述。它也包含了安裝和保養的敘述。

## 重要的安全資訊

此乾衣櫃符合適用的安全要求。不正確地使用仍可能造成人員受傷和產品損壞。

遵守本安全操作的建議，能避免不正確的操作和不必要的意外事故發生，請在安裝和初次使用前閱讀。

**注意：這台機器只用於烘乾用水清洗類紡織品。**

- 本乾衣櫃只能在室內安裝和使用。
- 本產品可供八歲及以上的人使用，以及身體，感覺，精神虛弱的人或缺乏經驗和知識的人，在監護指導下用安全的方式使用本產品，並且明白潛在危險。
- 不要讓兒童在機器內或者與機器玩耍，當兒童接近機器時請保持關注。
- 請勿在無人監管的情況下讓兒童清潔或維修機器。
- 如果電源線損壞，請立即請製造商更換，他們會請專業維修人員更換，以避免危險。
- 請遵照ASKO說明書進行維修和替換配件。

## 環境保護

### 包裝材料

包裝材料防止乾衣櫃在運輸途中造成損壞，選用環保可回收的包裝材料。

包裝材料可回收加工再利用，意味著減少原材料消耗和減少浪費。

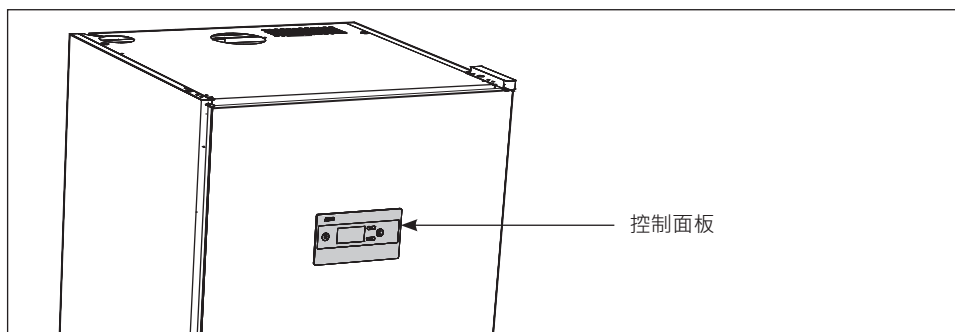
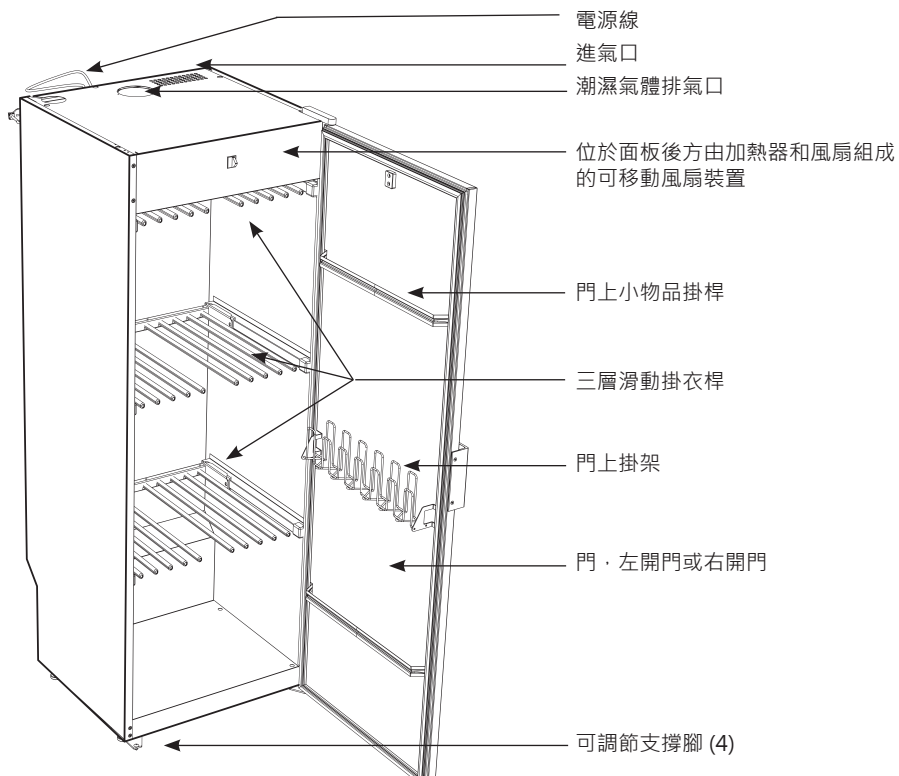
### 處理舊乾衣櫃

一旦乾衣櫃達到使用期限，請處理以便回收。許多部分可以再利用，但機櫃仍包含需要正確處理的材料。因此，請不要將機櫃或部件作為一般家庭垃圾處理，這可能有損健康和破壞環境。

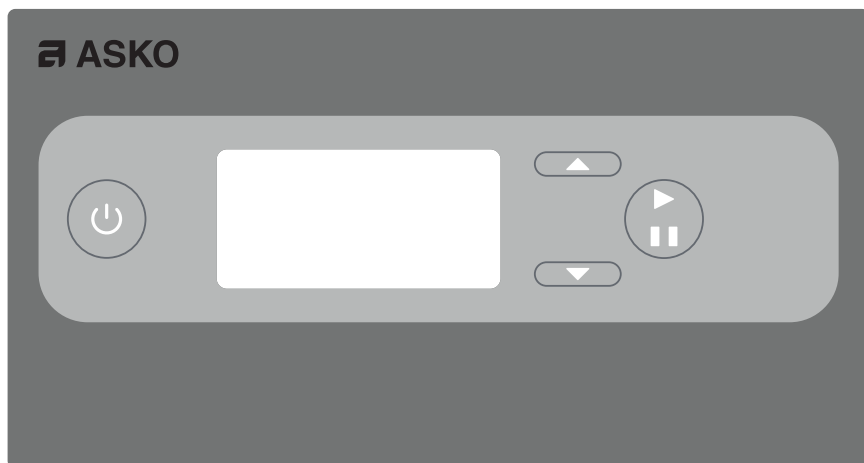


取而代之的是將舊乾衣櫃帶回回收站。必要的話，請和零售商聯繫。乾衣櫃所有的塑膠部件都標有國際標準標誌。這說明在正確分類之後，是環保可回收的。

## 零件解說



## 控制面板



乾衣櫃為不同種類的衣物配置了四個自動程式和四個手動程式。使用功能表面板上的按鍵可以使用這些程式。支援幾種語言設置。

### 按鍵



On/Off 電源開/關



START開始  
STOP停止  
OK確認



上鍵，增加數值或朝一個方向選擇程式。



下鍵，減少數值或朝一個方向選擇程式。

### 顯示幕

顯示幕有兩行，每行顯示六個標誌。在烘乾時，顯示幕顯示所選的烘乾程式，運行的進度由移動橫條的位置顯示。

## 語言設定

可選擇下列語言：英語、瑞典語、挪威語、丹麥語、芬蘭語、英語、法語和德語。

## 設定

- 1 確保乾衣櫃主電源關閉，顯示幕未亮起。
- 2 按住往上鍵和往下鍵並按下開啟/停止鍵至開啟狀態。顯示幕亮起並顯示“P105”，語言參數設置在頂行閃爍。如果顯示其它值，使用往上鍵或往下鍵選擇正確的參數。
- 3 按下開始/停止確認。  
當前語言排開始閃爍。語言符號在下方的表格中列出。
- 4 使用往上鍵/往下鍵逐步調至想要的語言。
- 5 保存設定語言，請按開始/停止按鍵。
- 6 回到主表，請按往下鍵和開始/停止按鍵。

語言符號	顯示語言
0	英語
1	瑞典語
2	挪威語
3	丹麥語
4	芬蘭語
5	英語
6	法語
7	德語



# 安裝

## 拆除包裝

**注意：**如果乾衣櫃被放置在棧板上，請小心處理。以免發生傾斜。

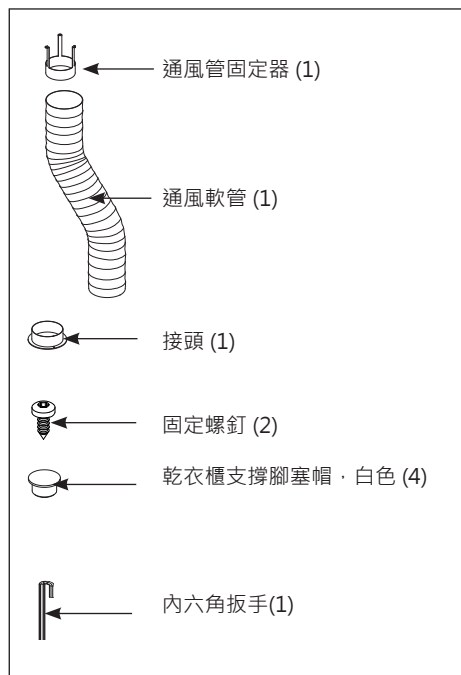
檢查並確認乾衣櫃在運輸過程中未損壞。任何運輸途中的損壞請在7天之內聯繫零售商。

## 完整的乾衣櫃交貨將包含：

- 乾衣櫃和預先安裝好的通風裝置
- 安裝工具包
- 使用指南

## 安裝工具包

- 用於安裝乾衣櫃

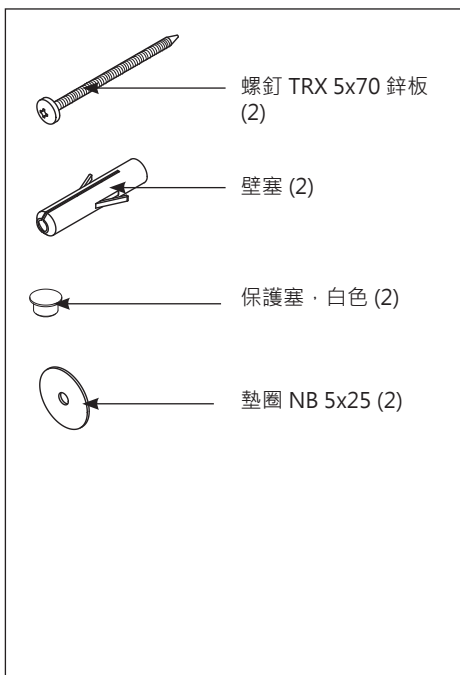


拆除包裝之後，確認產品無故障。損壞、瑕疵及任何零件漏掉必須立即報告經銷商。

在連接乾衣櫃之前確認所有的運輸包裝已拆除。

包裝材料如塑膠和泡沫，請放置在兒童觸碰不到的地方。

## - 固定至牆壁



## 放置

乾衣櫃只能在室內是乾燥的環境下使用。

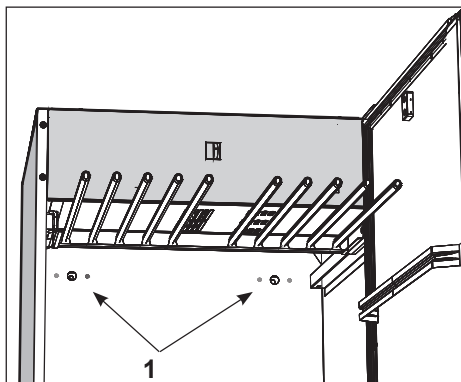
不能將乾衣櫃放置在用高壓水槍清洗的區域。

## 水平校準

乾衣櫃需放在水平平面上。用提供的內六角

扳手從衣櫃內部調整櫃腳至水平。

將四個塞帽牢牢按壓至凹槽中。

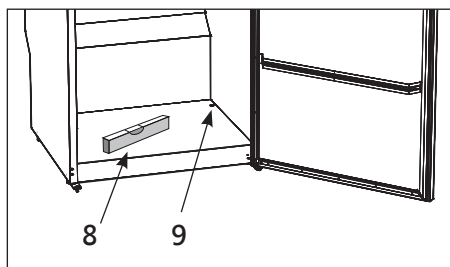
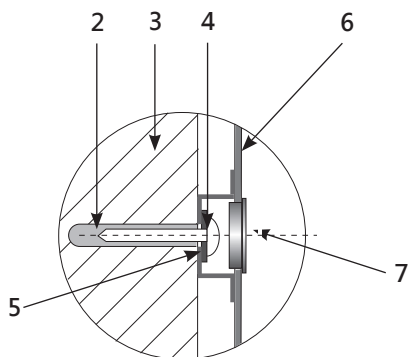


## 固定至牆壁

乾衣櫃必須與牆壁固定，以防翻倒。

- 1 打開乾衣櫃門，取出上層懸掛部件，通過乾衣櫃後壁的2個預鑽孔在牆壁上打8 mm 的洞。
- 2 在牆上安裝塑膠塞，如圖安裝上螺釘和墊圈。將塞帽牢牢地緊密地按在洞裡。螺釘可在提供的安裝工具包中找到。

**注意：**如果乾衣櫃未用螺釘連接牆壁，請勿使用乾衣櫃，以免發生側翻。



1. 預鑽孔
2. 塑膠塞
3. 乾衣櫃後方的牆壁
4. 固定螺釘
5. 墊圈
6. 乾衣櫃後壁
7. 塞帽
8. 水平儀
9. 塞帽

## 通風 / 空氣供給

乾衣櫃啟動後， $45 \text{ m}^3/\text{h}$ 的潮濕空氣被抽出，必須確保房間有充足的空氣來替換排出的潮濕空氣。

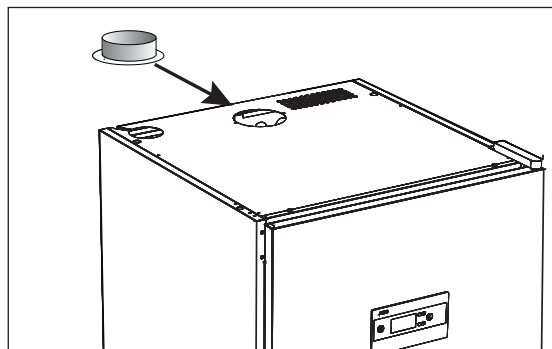
### 連接通風

乾衣櫃連接一個通風裝置。有兩種方式連接乾衣櫃和排風管，即**連接通風管固定器**或**永久性安裝到排氣管道**。

如果乾衣機連接現有的通風系統，則需要使用通風管固定器，確保房間的通風不被排氣管影響。

永久安裝的排氣管道必須單獨連接，排氣管道的排氣量調整至 $45 \text{ m}^3/\text{h}$ 。

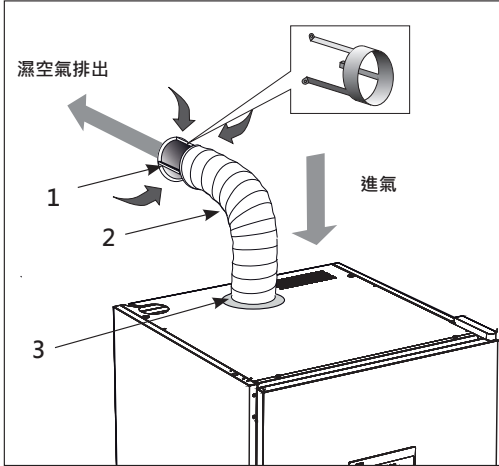
乾衣櫃與通風管固定器連接經過測試與出廠調整。



將提供的排風接頭安裝在乾衣櫃頂部的洞上，旋入螺釘，固定介面。

## 通風管固定器

連接通風軟管至機器上的排風接頭。將通風軟管另一端連接通風管固定器，之後將通風軟管連接至屋內通氣孔。

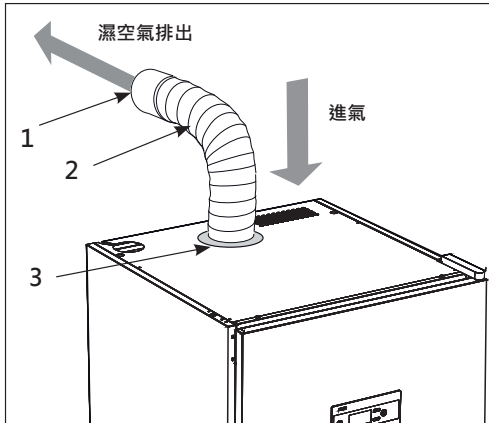


確認進氣口無堵塞

勿將乾衣櫃連接至現有煙筒。

1. 通風管固定器
2. 通風軟管
3. 接頭

## 永久性安裝到排氣管道



當乾衣櫃永久連接通風管，整個空間會通過乾衣櫃進行通風。

通風軟管和通風管通過轉接頭相連接。

不提供轉接頭 (規格各異)

進氣口不能堵塞。

1. 轉接頭
2. 通風軟管
3. 接頭

## 電源接駁

乾衣櫃必須連接於 230 V 單相 50-60 Hz 電源，並連接有地線的電源插座。乾衣櫃插頭可連接有接地的插座。

保險絲 10 A。

---

乾衣櫃需使用電線接駁接地插座供電，並且不能永久連接(固定死)。

---

插座請放置在可以在必要時隨時拉開的位置。

---

確認實際供電和銘牌上標注的資訊匹配，主電源線按當前標準正確接地。我們建議主電源配備漏電保護器(RCD)。

---

乾衣櫃必須連接專用線路。

---

不要將乾衣櫃連接延長線，因為不能保證安全（過熱風險）。

---

---

電源接駁請遵照相關的電源安全準則連接。

---

若沒有按照這本使用和保養說明書接駁電源，製造商不承擔責任。

---

無論電源線由於任何理由損壞，請更換。可在乾衣櫃經銷商處購買正版部件。且請讓有資格認證的電工更換電線。

---

## 使用乾衣櫃之前



第一次使用本乾衣櫃之前請閱讀  
使用手冊

---

**警告：** 使用乾衣櫃之前請閱讀第四頁的安全指  
南。

---

- 1 確保乾衣櫃緊密固定至牆壁。  
參看第 10 頁。
- 2 確認沒有留下任何包裝材料。
- 3 使用中性清潔劑與熱水清潔乾衣櫃內外。參  
看手冊“保養”章節後半部分。

# 操作

## 衣物烘乾安排

乾衣櫃包含三個懸掛烘乾區。每一烘乾區都有如下方描述的懸掛桿來懸掛衣服。最有效率的烘乾方式是按照下面的方法來懸掛衣物。

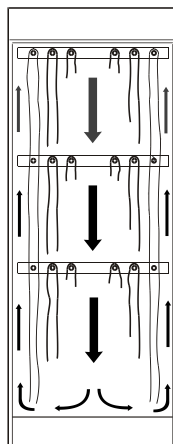
- ❑ 在乾衣櫃懸掛衣物請根據它們所需空間決定而不是重量。
- ❑ 為了最有效率的烘乾，不要將衣物攤平放置在上層懸掛區域。
- ❑ 將長款衣物懸掛於乾衣櫃四周，短款衣物懸掛於乾衣櫃中心是最有效率的烘乾方法。
- ❑ 如果需要烘乾長衣物請將下層兩個懸掛層收起。
- ❑ 手套，帽子，圍巾等小物件可懸掛在在門內側掛鉤上。
- ❑ 將掛鉤拉至上層掛架前端，便於懸掛。不使用時收回。
- ❑ 不要讓乾衣櫃超載。否則衣物會產生褶皺和烘乾不均勻。請盡可能在衣物之間留出空間。
- ❑ 如果某件衣物有掉色的風險，請為這件衣物四周留出空間。
- ❑ 不要將厚重衣物和輕便衣物放在一起烘乾，因為它們的烘乾時間不同。
- ❑ 確保沒有懸掛針織衣物，在它們潮濕時懸掛容易變大。
- ❑ 請按衣物標籤上的洗滌說明來洗滌和烘乾衣物。
- ❑ 如果使用柔軟劑或抗靜電產品，請遵照指南使用。
- ❑ 移走已經乾燥的衣物，這將減少烘乾剩餘衣物的時間。

## 空氣流通

圖示為乾衣櫃內空氣流通方向。

保持輸風管周圍清潔。

確保進氣管和排氣管周圍沒有堵住。



**注意:** 當乾衣櫃冷卻，門上密封圈可能不能完全關閉。

當乾衣櫃開始工作，密封圈伸展，便可關門。

## 烘乾程式

為達到最有效率烘乾，乾衣櫃為不同衣物配置了四種自動程式和四種手動程式。

**自動程式：**當衣物被完全烘乾，機器自動停止烘乾程式。在最後10分鐘，加熱器關閉，此時風扇開始冷卻衣物（冷卻階段）。

**手動時間控制程式：**到設定時間後停止，在烘乾最後10分鐘開始冷卻。

### 自動程式

- **Aut 40° Normal dry 自動40°普通烘乾。** 用於烘乾普通厚度衣物。
  - **Aut 40° Extra dry 自動40°加長烘乾。** 用於烘乾較為厚重衣物，深度烘乾。
  - **Aut 60° Normal dry 自動60°普通烘乾。** 用於烘乾普通厚度衣物。
  - **Aut 60° Extra dry 自動60°加長烘乾。** 用於烘乾較為厚重衣物，深度烘乾。
- 40° 或 60° 依據衣物標籤上的烘乾建議選擇。

### 手動程式

- **Man 30°手動30°。** 一個時間控制的烘乾程式，用於烘乾不能經受30°以上溫度的精美織物。
  - **Man 40°手動30°。** 同上，但可經受輕微高溫。
  - **Man 60°手動30°。** 同上，但能承受最高溫為60°。
  - **Man -- 手動--。** 這是最節能的烘乾程式，沒有加熱，只用風扇乾燥。
- 30°、40° 或 60° 依據衣物的烘乾建議選擇。

---

**提示:** 當選擇烘乾程式時，根據衣物的烘乾建議選擇非常重要。

---



## 童鎖

為確保沒有因意外而停止或啟動烘乾程式，可以啟用童鎖來幫忙。

### 啟動童鎖

長按啟動按鍵3秒。

### 啟動與關閉童鎖

童鎖功能的啟動和關閉見第21頁描述。當按鍵啟動，顯示幕會顯示時鐘符號。

## 如何啟動自動程式

按電源開關按鍵開啟乾衣櫃。

顯示幕亮起並顯示最近使用程式。

例： AUT 40° Normal dry 普通烘乾 本文閃爍。

接受 —— 按 **確認**，程式開始。

或選擇其他程式，使用 **往上鍵**

**往下鍵 + 確認**，程式開始

## 如何啟動手動程式

按電源開關開啟乾衣櫃。

顯示幕亮起並顯示最近使用程式。

例： Man 40°手動40° 本文閃爍。

接受 —— 按 **確認**，默認或最近使用烘乾時間閃爍。

例： 2:30 (2小時 30 分鐘)

接受 —— 按 **確認**

程式一旦開始，在這個程式下

Man 40°手動40°，時間從最後 2½ 小時開始倒數。

或選擇不同的程式，

**往上鍵** (增加烘乾時間)

**往下鍵** (減少烘乾時間) + **確認**

程式Man 40°手動40° 開始，使用新設定的烘乾時間。

不同的烘乾程式均按照上述方法操作。

如果童鎖開啟長按此鍵至少3秒。

## 出廠設定手動程式

Man 30° 手動30° 2:30 (2小時 · 30 分鐘)

Man 40°手動40° 2:30

Man 60° 手動60° 2:30

## 提示

- 如果您程式選擇錯誤或忘記所選擇的程式，可以按 **開啟/停止** 並再次選擇程式。
- 當選擇程式並確認開始時門處於開啟狀態，顯示幕顯示“CLOSE DOOR”（關門）。關門後，程式會開始運行。
- **動畫標誌** (橫條) 出現在顯示幕左側表明烘乾程式正在進行。
- 當烘乾程式結束，顯示幕顯示“END”（結束）。當按下**停止**按鍵，或開門，當前程式停止，顯示視窗顯示最近使用程式。
- **注意:** 在待機模式，顯示幕在15分鐘之後關閉，當任意按鍵被啟動或打開門時顯示幕會再次亮起。
- 停止正在進行的程式，按 **停止**。
- 如果烘乾程式進行中打開門，風扇會繼續運行5分鐘。顯示幕將顯示“CLOSE DOOR”（關門），程式會倒計時五分鐘。

如果門在5分鐘之內被關閉，烘乾進程將會繼續。

如果忘記關門，烘乾程式5分鐘之後不會繼續開始，需手動重啟。

如果想立即停止烘乾程式，不運行風扇5分鐘，按**停止**鍵。

## 設定烘乾程式

當乾衣櫃處於程式設定模式時，通過使用控制面板上的按鍵操作來設定優化乾衣櫃的自動程式。

當您發現如下問題，需要進行調整：

- 衣物不能充分乾燥。
- 衣物過度乾燥——烘乾時間長。

### 程式設定模式

- 1 確認乾衣櫃電源開關鍵處於關閉狀態，顯示幕不亮。
- 2 同時按住往上鍵和往下鍵，同時按下至開啟狀態。顯示幕變亮  
並閃爍顯示參數“P 10”。代表按照下表的原廠之設定。用方向鍵選擇相關參數，按OK鍵確定。
- 3 欲返回操作模式，按 往下鍵 之後按 OK鍵。

## 參數表

參數	名稱	出廠設置	最小值	最大值	解釋
P105	語言	1	0	7	瑞典語。 用於語言設置，參看第 14 頁。
P115	童鎖 開啟/停止	0	0	1	關閉 數值 1 = 童鎖開啟
P2011	最小烘乾時間 Auto40°自動40°	35 (分)	10	45	不管衣物烘乾程度，烘乾持續最少35分鐘。
P2012	最大烘乾時間 Auto40°自動40°	360 (分)	60	360	不管衣物烘乾程度，烘乾持續最長360分鐘。
P2013	最高溫度 Auto40°自動40°	51°	41°	61°	當超過定值時，發熱元件關閉。
P2014	排氣溫度。進程結束。 Auto40°自動40°	44°	34°	54°	普通程式結束開始冷卻。 加長程式之中的延長烘乾開始，隨後冷卻。
P2015	加長烘乾時間 Auto40°自動40°	30 (分)	10	45	加長程式的額外烘乾時間在排氣溫度達到一定值後開始進行。
P2016	冷卻時間 自動40°	10 (min)	2	20	僅有風扇工作時，無加熱功能。請使用更長時間烘乾。
P2021	最小烘乾時間 Auto60°自動60°	35 (分)	15	45	不管衣物烘乾程度，烘乾持續35分鐘。
P2022	最大烘乾時間 Auto60°自動60°	240 (分)	60	360	不管衣物烘乾程度，烘乾持續至最長240分鐘。
P2023	最高溫度 Auto60°自動60°	90°	61°	100°	當溫度超過一定值時，發熱元件關閉。
P2024	排放口溫度。 程式結束。 Auto60°自動60°	48°	40°	73°	普通程式結束開始冷卻。 欲加長程式則開始延長烘乾，隨後冷卻。
P2025	額外烘乾時間 Auto60°自動60°	30 (分)	10	45	加長程式在排氣溫度達到之後開始運行。
P2026	冷卻時間 自動60°	10 (分)	2	20	僅有風扇工作時，無加熱功能。請使用更長時間烘乾。

## 調整

普通程式 **Auto40°自動40°** 通過排氣溫度感測器控制。

加長程式 **Auto40°自動40°** 通過排氣溫度感測器和時間係數控制。

普通程式 **Auto60°自動60°** 通過排氣溫度感測器控制。

加長程式 **Auto60°自動60°** 通過排氣溫度感測器和時間係數控制。

當衣物烘乾，自動程式自動停止。

為了決定衣物是否烘乾，用實際的排氣溫度和參數進行對比，**P2014** 對應 **40°** 程式 和 **P2024** 對應 **60°** 程式。

對於加長程式 **Auto40°自動40°**，根據參數 **P2015**，增加額外的烘乾時間。

對於加長程式 **Auto60°自動60°**，根據參數 **P2025**，增加額外的烘乾時間。

首先這四個參數用於調整優化自動程式的烘乾進程。

普通程式**Auto40°自動40°** 和 加長程式**Auto40°自動40°** 用參數 **P2014**調整。

加長程式**Auto40°自動40°** 用參數 **P2015**（額外烘乾時間）調整。

普通程式**Auto60°自動60°** 和 加長程式**Auto60°自動60°**用參數 **P2024** 調整。

加長程式**Auto60°自動60°**用參數 **P2025**（額外烘乾時間）調整。

如果發現衣物沒有完全烘乾，增加參數值。

如果發現衣物過烘乾，烘乾時間過長，降低參數值。

優化烘乾程式必須每次進行小範圍調試；由1-2單位相關參數浮動開始優化調整，之後再接下來的烘乾程式中確認；考慮是否需要進一步優化。

## 步驟

通過第 21 頁列表設定參數，參數表由下列步驟顯示：

顯示幕第一行顯示當前數值，例如 P 2014，最後一行顯示參數設定值。

- 1 進入程式設定模式。參看第 20 頁。
- 2 反復按上鍵和下鍵按鍵逐步調試參數。如果參數調至太遠，繼續同方向按鍵即可回到正確參數。
- 3 當顯示幕顯示正確參數，例如：“P 2012”，按 **OK** 鍵保存所選參數。參數行即會閃爍新設定參數。
- 4 按上鍵和下鍵增加或減少參數。
- 5 按 **OK** 鍵保存設定值。
- 6 先按下鍵再按停止鍵，返回操作模式。

## 恢復出廠設定

- 1 按照第 20 頁進入程式設定模式。
- 2 按住上鍵和下鍵，同時按下 **OK** 鍵。出廠設定會被保存，顯示幕顯示最近使用程式。

# 保養

## 清潔

提示：不能使用高壓水槍清洗。

- 請用溫和的肥皂水和濕布清潔乾衣櫃壁。
- 乾衣櫃下方的進氣口容易引起灰塵積聚。這可能引起干擾，即可能導致運行故障。

為了避免這個問題，至少一年使用一次吸塵器打掃進氣口和乾衣櫃頂部，實際取決於乾衣櫃位於的環境。

## 服務

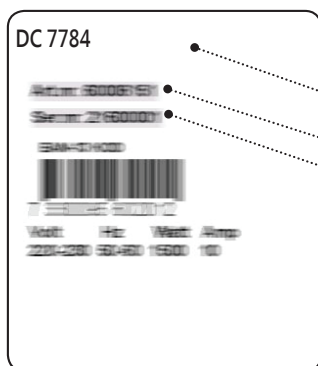
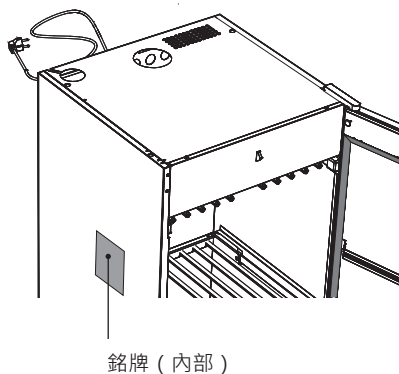
聯繫服務部門之前，需找到乾衣櫃的型號名稱、產品編號（Art.no）和序號等信息。

這些資訊可在乾衣櫃內部的銘牌上找到。

## 替換零件

如果電源線由於任何原因損壞，請立即替換。正品配件可從乾衣櫃零售商處購買。

**注意：**更換電源線只能由持有資格證的技師完成。



- 乾衣櫃型號名稱
- 產品編號
- 序號（12位）

乾衣櫃 DC 7784 銘牌



## 熱斷路器

當乾衣櫃內部溫度過高，乾衣櫃配備的熱斷路器自動重置，使乾衣櫃內部溫度降至正常溫度。重置延遲的時間在熱斷路器斷路10-15分鐘之間。

當熱斷路器斷路，乾衣櫃不能開啟。

**如果發生上述情況，請等待15分鐘之後，在報告故障之前試著重啟乾衣櫃。**

如果頻繁斷路，請聯繫您的供應商。

## 故障排查

### 怎樣自己解決小故障

問題	您可以試著做
乾衣櫃不工作	<ol style="list-style-type: none"><li>1. 檢查主電源插頭是否插上。</li><li>2. 確認保險絲無熔斷。</li><li>3. 是否按下開始按鍵？</li><li>4. 乾衣櫃的門是否關上？</li></ol>
顯示幕顯示警報/故障代碼。	通常不會出現，但當警報或故障代碼出現，試著長按5秒開始/停止按鍵重設警報。如果問題仍然存在，需呼叫服務技術人員。
烘乾時間過長	<ol style="list-style-type: none"><li>1. 檢查是否根據待烘乾衣物選擇正確的程式。</li><li>2. 檢查衣物是否太潮濕（脫水不充分）。</li><li>3. 檢查是否待烘乾衣物懸掛太多。</li></ol>
衣物沒有烘乾	<ol style="list-style-type: none"><li>1. 檢查是否根據待烘乾衣物選擇正確的程式。</li><li>2. 檢查是否待烘乾衣物懸掛太多。</li><li>3. 根據章節“設定乾衣程式”調整參數2014、2015、2024和2025。</li></ol>
密封條不能密封 / 門微開	檢查乾衣櫃是否水平，使用水平儀檢查，如果必要調節腳座高低。

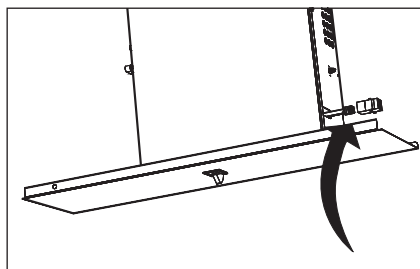
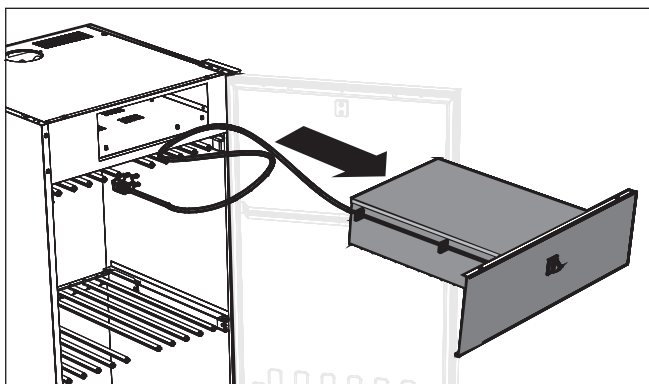
# 風扇裝置

乾衣櫃頂端的加熱器和風扇部件組成一個可拆卸的風扇裝置。

## 移出

拔下電源插頭

- 1 為取下固定風扇組件，請卸下位於幹衣櫃頂蓋內部及頂部蓋上螺絲。打開櫃門，拉出上部懸掛區即可處理內部螺絲。
- 2 快速鬆開鉸鏈部分連接器，從風扇元件處分開連接部分。請參看圖示。
- 3 移出風扇組件。



快速移出連接器。

## 技術資料

容量：	4 kg 洗滌物 ( 棉 )	
除濕能力：	每分鐘17 公克	
電源接駁	單相220-230V · 50-60Hz	
保險絲：	10A	
馬達	35 W	
電熱管消耗功率：	1500 W	
過熱保護：	有	
風扇能力：	每小時180 m <sup>3</sup>	
懸掛長度:	16 米	
DC7774尺寸:	高	1700 mm
	寬	595 mm
	深	605 mm
		635 mm ( 包含門把手 )
DC7784尺寸:	高	1840 mm
	寬	595 mm
	深	605 mm
		635 mm ( 包含門把手 )
重量 DC7774:	~54 kg	
重量 DC7784:	~56 kg	
運行噪音：	最大 60 dB(A)	

### 製造標準

見乾衣櫃銘牌

### 接線圖

可從製造商獲得

### 銘牌

參見第24頁

## 能源消耗和乾衣時間

脫水之後的乾衣時間 *		
設定	能耗	乾燥時間
Aut 40°	0.60 kWh/kg 洗滌物	2 小時 45 分鐘
Aut 60°	0.62 kWh/kg 洗滌物	2 小時

\* 上述數值用於連接通風管固定器的乾衣櫃，值的大小取決於轉速。









[www.asko.com](http://www.asko.com)

我們保留修改內容的權利。



**CE** ASKO DC 7774 / DC 7784

tcn (12-17)