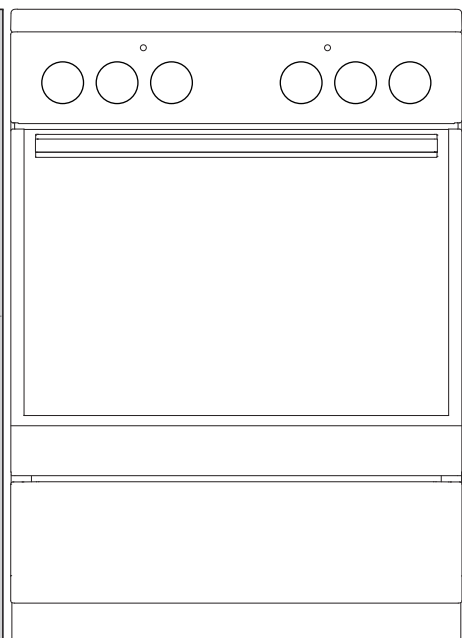


NO

DETALJERT BRUKSANVISNING FOR FRITTSTÅENDE ELEKTRISK KOMFYR

gorenje

**E8515WD
EC5151WC**



Vi er glade for at du har kjøpt et av våre apparater.

Denne detaljerte bruksanvisningen følger med produktet for å forenkle bruken av det. Anvisningene gir deg informasjon om det nye apparatet slik at du kan bli kjent med det så raskt som mulig.

Kontroller at apparatet ikke er skadet. Hvis du oppdager transportskade, må du kontakte butikken der du kjøpte apparatet eller lageret det ble levert fra.

Bruksanvisningen er også tilgjengelig på hjemmesiden vår:

<http://www.gorenje.com>

GORENJE gospodinjski aparati, d.o.o.
Partizanska cesta 12
SI-3320 Velenje, SLOVENIA
info@gorenje.com



Viktige opplysninger



Tip, bemærkning

VIKTIGE SIKKERHETSANVISNINGER



LES BRUKSANVISNINGEN NØYE OG TA VARE PÅ DEN FOR SENERE BRUK.

Dette apparatet kan bare brukes av barn fra åtte år og oppover og av personer med redusert fysisk, sensorisk eller psykisk kapasitet, eller mangel på erfaring og kunnskap, dersom de er instruert i bruken av apparatet på en trygg måte og forstår farene ved bruken. Ikke la barn leke med apparatet. Rengjøring og brukervedlikehold skal ikke utføres av barn uten tilsyn.

ADVARSEL: Apparatet og noen av de tilgjengelige delene kan bli svært varme under bruk. Vær forsiktig så du ikke berører varme deler på apparatet. Barn under åtte år må holdes på trygg avstand eller under konstant oppsyn.

ADVARSEL: Tilgjengelige deler av produktet kan bli veldig varme under bruk. Små barn bør holdes på trygg avstand fra ovnen.

ADVARSEL: Brannfare! Ikke bruk kokesonene som lagerplass.

ADVARSEL: Ikke gå fra koketoppen under tilberedning av mat med fett eller olje. Dette kan være farlig og føre til brann. IKKE prøv å slukke med vann hvis det skulle oppstå brann! Slå av apparatet, og legg et lokk eller et brannteppe over flammene.

Bruk bare steketermometeret som er anbefalt for denne ovnen.

FORSIKTIG: Tilberedningsprosessen og en kortvarig tilberedningsprosess må overvåkes hele tiden.

ADVARSEL: Hvis glassflaten har sprekker, må du slå av apparatet for å unngå elektrisk støt.



FORSIKTIG: Fare for velting.



ADVARSEL: Stabiliseringsenheter må monteres for å hindre at komfyren tipper. Se monteringsveiledningen.

ADVARSEL: Før du skifter lyspære, må du kontrollere at apparatet er koblet fra strømmettet for å hindre fare for elektrisk støt.

For å unngå overoppheting må apparatet må ikke installeres bak en dekorfront.

Ikke bruk sterke, slipende rengjøringsmidler eller skarpe metallskrapere til å rengjøre glasset i ovnsdøren / glasset i de hengslede lokkene, for de kan ripe overflaten, noe som igjen kan føre til at glasset knuses.

Ikke bruk damprensere eller høytrykksrensere for å rengjøre apparatet, da dette kan føre til elektrisk støt.

Apparatet er ikke beregnet på å bli styrt av et eksternt tidsur eller et eget fjernkontrollsystem.

ADVARSEL: Bruk bare komfyrbeskyttelse som er konstruert av produsenten, eller som apparatprodusenten anbefaler som egnet til komfyrbeskyttelse i bruksanvisningen, eller komfyrbeskyttelse som er innebygd i apparatet. Bruk av uegnet beskyttelse kan føre til ulykker.

Kontroller at dekselet er rent og at det ikke er sølt væske på det før du løfter det opp. Dekselet kan være lakkert eller av glass. Det må bare lukkes når kokesonene er helt avkjølt.

Hvis strømledningen er skadet, må den skiftes ut av produsenten, en servicetekniker eller en tilsvarende kvalifisert person for å unngå all fare.

FORSIKTIG: Dette produktet skal bare brukes til matlaging. Det skal ikke brukes til andre formål, for eksempel romoppvarming.

Apparatet er beregnet på å bli plassert rett på gulvet, uten støtte eller sokkel.

Ikke installer apparatet i nærheten av kraftige varmekilder, for eksempel ovner med fast brensel, da høy temperatur i nærheten kan ødelegge apparatet.

Apparatet skal kobles til strømmettet av en spesialist eller en autorisert servicetekniker. Klemmer (i stedet for forbindelseskabel) må beskyttes med et klemmedeksel (se tilleggsutstyr). Ufagmessige reparasjoner av eller inngrep på apparatet kan innebære fare for alvorlig personskade eller skade på produktet.

Hvis strømledninger til andre apparater i nærheten av dette apparatet klemmes fast i ovnsdøren, kan de bli ødelagt, og dette kan igjen føre til kortslutning. Derfor må strømledningene til andre apparater holdes på trygg avstand.

Ikke kle veggene i ovnen med aluminiumsfolie, og ikke sett langpanner eller andre kokekar i bunnen av ovnen. Aluminiumsfolie vil hindre luftsirkulasjonen i ovnen og dermed hemme tilberedningen og skade emaljebelegget.

Ovnsdøren blir svært varm når ovnen er i bruk. En tredje glassplate er installert som ekstra beskyttelse, dette reduserer overflatetemperaturen på utsiden av døra (kun på enkelte modeller).

Ovnens dørhengsler kan bli skadet ved for stor belastning. Ikke sett tunge kokekar på den åpne ovnsdøren, og ikke støtt deg på døren når du rengjør ovnen innvendig. Ikke stå på den åpne ovnsdøra og ikke la barn sitte på den.

Kontroller at ventilasjonsåpningene ikke tildekkes eller blokkeres på noen måte.

MERK! Hvis glasset på kokesonen knuses:

- Slå av alle elektriske varmeelementer og koble apparatet fra strømmettet.
- Ikke berør overflaten på apparatet.
- Ikke bruk apparatet.

For tilkobling av apparatet må det brukes en 5x1,5 mm² ledning med merke H05Z1Z1-F 5G1,5 eller bedre. Ledningen må installeres av en servicetekniker eller en person med tilsvarende kvalifikasjoner.

Apparatet må kobles til et fast ledningsopplegg i samsvar med installasjonsforskriftene.

Apparatet må kobles til et fast ledningsopplegg med innebygde frakoblingsmidler. Det faste ledningsopplegget må installeres i samsvar med gjeldende forskrifter.

FØR TILKOBLING AV APPARATET



Les bruksanvisningen nøye før du kobler til apparatet. Reparasjon eller garantikrav på grunn av feil tilkobling eller feil bruk av koketoppen dekkes ikke av garantien.

DEKSEL

Kontroller at dekselet er rent og at det ikke er sølt væske på det før du løfter det opp. Dekselet kan være lakkert eller av glass. Det må bare lukkes når kokesonene er helt avkjølt.

Ikke lukk lokket når brenneren er på!



Symbolot på produktet eller emballasjen betyr at glassdeksler kan sprekke når de varmes opp.

Slå av alle brennerne før du lukker dekslet.

SKUFF



Ikke oppbevar brannfarlige, eksplosive, flyktige eller temperatursensitive ting (f.eks. papir, oppvaskkluter, plastposer, rengjøringsmiddel, vaskemiddel eller spraybokser) i ovnens oppbevaringsskuff, for de kan antennes ved bruk av ovnen og forårsake brann.

OVNSUTSTYR OG TILBEHØR

(modellavhengig)

SKINNER

Skinnene gjør det mulig å tilberede mat på fire nivåer. (vi gjør oppmerksom på at nivåene/rillene telles fra bunnen og opp).

Rille 3 og 4 er beregnet på grilling.

Det er trygt å bruke apparatet både med og uten skinner til stekebrett.

UTTREKKBARE TELESKOPSKINNER

Teleskopiske, uttrekkbare skinner kan monteres på 2., 3. og 4. rille. Utrekkbare skinner kan trekkes delvis eller helt ut.

INNPREGET

Ovnen har riller i fire nivåer for plassering av stekerist og stekebrett.

OVNSDØRBRYTER

Bryteren deaktiverer ovnsvarmen og viften når ovnsdøra åpnes under bruk. Når døra lukkes, slår bryteren varmeelementene på igjen.

KJØLEVIFTE

Apparatet er utstyrt med en kjølevifte som avkjøler kabinettet og apparatets kontrollpanel. Kjøleviften går når ovnen er i bruk.



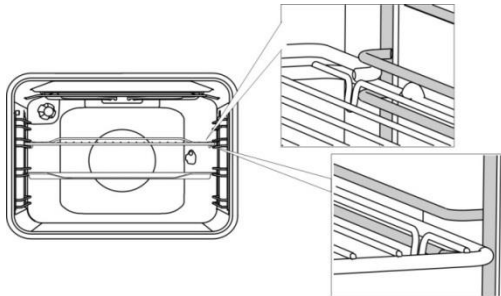
Apparatet og noen av tilbehørsdelene blir gjerne varme under tilberedning. Bruk grytekluter.

RIST



Det er en sikkerhetslås på risten. Derfor må du løfte risten litt opp foran når du trekker den ut av ovnen.

Rist, stekebrett og langpanne skal alltid plasseres i rillen mellom de to skinneprofilene.



Med uttrekkbare teleskopiskinner trekker du først ut skinnene på ett nivå og setter rist eller stekebrett på dem. Så skyver du dem inn med hånden så langt det går an.



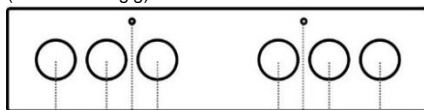
Lukk ovnsdøra når teleskopskinnene er skjøvet helt inn i ovnen.



Når steketilbehøret varmes opp, kan formen endres. Dette har ingen betydning for funksjonen, og tilbehøret vil gå tilbake til den opprinnelige formen når det er avkjølt.

KONTROLLPANEL

(modellavhengig)



1. Bryter for venstre kokesone foran
2. Bryter for venstre kokesone bak
3. Bryter for høyre kokesone bak
4. Bryter for høyre kokesone foran
5. Valgbryter for tilberedningssystem
6. Bryter for ovnstemperatur
7. Driftslampe (gult lys). Den indikerer at ovnen eller en av kokesonene er i bruk.
8. Ovnskontrolllampe (rødt lys). Lampen lyser når ovnen varmes opp, og slukner når den valgte temperaturen er nådd.

FORSENKEDE BRYTERE

(modellavhengig)

Trykk forsiktig på bryteren slik at den spretter ut fra betjeningspanelet.

Bryterne kan bare trykkes tilbake i betjeningspanelet når de er i posisjonen "null".

BRUKE APPARATET

FØR DU BRUKER APPARATET FOR FØRSTE GANG

Når du har mottatt apparatet, tar du ut alt som ligger inni ovnen, inkludert eventuelt transportutstyr.

Rengjør alt tilbehør og alle redskaper med varmt vann og et vanlig oppvaskmiddel. Ikke bruk slipende rengjøringsmidler.

Hvis koketoppen din har glasskeramisk overflate, må du rengjøre den med en fuktig klut og litt oppvaskmiddel. Ikke bruk slipemidler som kan ripe overflaten, slipende oppvasksvamper eller flekkjernere.

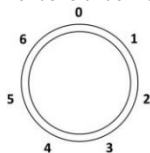
Hvis komfyren har kokeplater, setter du bryterne for kokeplatene på effektnivå 4 og lar dem stå på i 30 minutter uten kokekar. Mens kokesonene varmes opp, vil det komme litt røyk på overflaten av koketoppen. På den måten når kokesonen til slutt maksimal motstand.

Når ovnen varmes opp for første gang, vil du kjenne en spesiell lukt. Luft rommet grundig første gang du bruker ovnen.

KOKETOPP

VANLIG KOKETOPP

- Kontroller at kokesonen og bunnen av kokekaret er rene og tørre. Dette vil lede varmen bedre og hindre skade på varmeplaten.
- Overopphetet fett og olje på kokesonene kan ta fyr. Derfor må du være forsiktig når du tilbereder med fett eller olje og alltid kontrollere kokingen.
- Ikke sett våte kasseroller eller lokk dekket med damp på kokesonene. Fuktigheten kan ødelegge kokesonene.
- Ikke avkjøl det varme kokekaret ved å plassere det på kokesonene som ikke er i bruk, for kondens under kokekaret kan bidra til korrosjon.



Drei bryteren for å slå på kokesonen. Varmeeffekten for kokesonen kan stilles inn i trinn fra 1 til 6.



Slå av kokesonen 3 – 5 minutter før tilberedningen er ferdig slik at du utnytter restvarmen og sparer strøm.

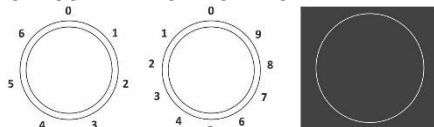


Hurtigplater (bare på enkelte modeller) kan operere med større effekt enn vanlige kokesoner, og dette betyr at de kan varmes opp raskere. Disse kokesonene er merket med en rød prikk i midten. Etter mange gangers oppvarming og rengjøring kan denne prikken forsvinne.



Ved langvarig bruk av støpejernsplater kan platene og kanten av kokesonen bli misfarget. I slike tilfeller dekkes ikke service av garantien.

GLASSKERAMISK KOKETOPP



Effekten på kokesonen kan stilles kontinuerlig (1-9) eller trinnvis (1-6).

Overoppheting av panelet under glasskeramikplaten hindres av temperaturbegrenseren.

BETJENING AV KOKESONE MED TO RINGER



En kokesone med to ringer kan tilpasses størrelsen og formen på kokekaret.

For å aktivere den største varmesonen, dreier du bryteren for kokesonen så langt det er mulig (du hører et klikk), deretter stiller du inn ønsket effektnivå.

HI-LIGHT-KOKESONER

Hi-Light-kokesoner er annerledes enn tradisjonelle kokesoner ved at de varmes raskere opp. Derfor starter kokeprosessen meget hurtig.

RESTVARMEINDIKATOR



Hver kokesone har en kontrollampe som lyser også etter at kokesonen er slått av, så lenge kokesonen fremdeles er varm. Lampen slukner når kokesonen avkjøles. Restvarmeindikatoren tennes også dersom en varm kasserolle eller gryte settes på en kald kokesone.

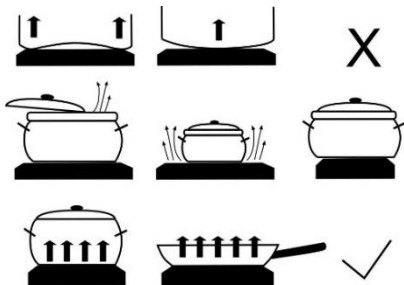
GLASSKERAMISK KOKETOPP SETT OVENFRA

- Koketoppen er ikke følsom overfor temperaturendringer.
- Glasskeramikplaten er svært solid, men ikke uknuselig. Platen kan knuse hvis en gjenstand faller med kanten ned på platen. Slik skade vises umiddelbart eller etter en stund. Koble straks den ødelagte varmeplaten fra strømmettet, og ikke bruk den mer.

- Ikke bruk den glasskeramiske toppen som oppbevaringsplass; det kan føre til riper eller andre skader på den.
- Ikke bruk kokekar av aluminium eller plast på varme kokesoner. Ikke legg folie eller plastgjenstander på glasskeramikklatten.
- Kontroller at kokesonen og bunnen av kokekaret er rene og tørre. Dette vil lede varmen bedre og hindre skade på varmeplaten. Ikke sett tomme kokekar på kokesonen.

TIPS OM KOKEKAR

- Bruk kvalitetskokekar med flat og stødig bunn.
- Diameteren på kokekaret og kokesonen bør være den samme.
- Kokekar av herdet glass med spesialbehandlet bunn kan brukes på kokesonene dersom diameteren passer til diameteren på kokesonene. Kasseroller med større diameter kan gå i stykker på grunn av varmespenning.
- Sett alltid kasserollen eller pannen midt på kokesonen.



- Når du bruker trykkoker, må du holde øye med den til riktig trykk er nådd. Still først kokesonen inn på maksimal effekt; deretter følger du anvisningene fra trykkokerprodusenten og bruker den aktuelle sensoren til å redusere tilberedningseffekten i riktig tid.
- Sørg alltid for at det er nok væske i trykkokeren, som i enhver annen kasserolle eller panne. Hvis du setter et tomt kokekar på en kokesone, kan overoppheting føre til skade både på kokekaret og kokesonen.
- Når du bruker spesielle kokekar, må du følge anvisningene fra produsenten.

TIPS FOR ENERGISPARING

- Diameteren på kasserollen og kasserollebunnen må stemme med diameteren på kokesonen. Hvis kasserollen eller gryten er for liten, vil en del varme gå tapt og kokesonen kan bli skadet.
- Hvis tilberedningen tillater det, kan du bruke et lokk.
- Kokekar må være riktig tilpasset mengden mat. Når du tilbereder en liten mengde mat i en stor kasserolle eller panne, går mye energi tapt.
- Hvis det tar lang tid å tilberede en rett, kan du bruke en trykkoker.
- Grønnsaker, poteter og lignende kan kokes i mindre mengder vann. Maten kokes like bra, så

lenge kasserollen er tett lukket med et lokk. Når vannet er kokt opp, setter du ned varmen til et nivå som er akkurat tilstrekkelig til at maten småkoker.



Hvis det søles sukker eller annen mat med høyt sukkerinnhold på en varm glasskeramisk koketopp, må du straks tørke bort sukkeret med en klut eller fjerne det med en skraper, selv om kokesonen fremdeles er varm. På den måten unngår du skade på den glasskeramiske overflaten.

Ikke bruk rensmiddel eller andre rengjøringsmiddel til å rengjøre en varm glasskeramisk koketopp, for dette vil skade overflaten.

OVN

VELGE TILBEREDNINGSSYSTEM

(modellavhengig)

Ovnen kan betjenes med knappen "Modusvelger" for å velge funksjon og "Temperaturinnstilling" for å stille inn temperaturen.

Drei bryteren (venstre og høyre) for å velge tilberedningssystem (se programtabell).



Innstillinger kan også endres under bruk.

BRUK AV OVNEN

Tilberedningstemperaturen stilles inn med temperaturvelgeren, i området 50 - 300°C. For å øke temperaturen dreies temperaturvelgeren med urviseren, og for å redusere temperaturen dreies temperaturvelgeren mot urviseren.

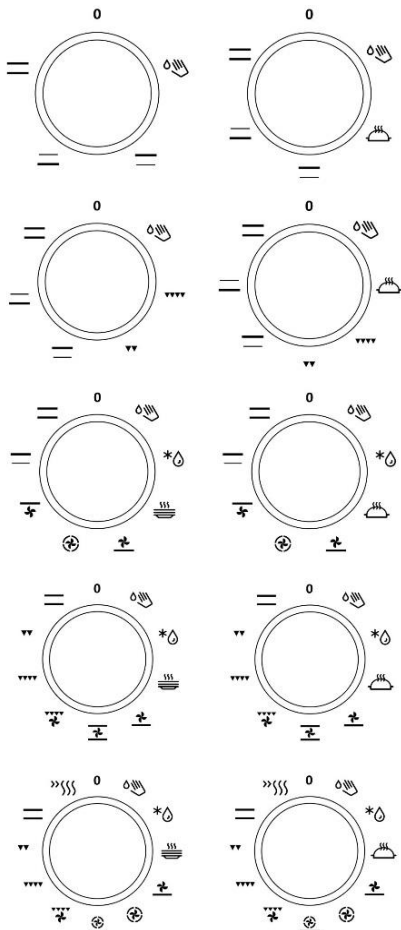


Ikke press bryteren forbi nullposisjonen, det vil føre til skade på termostaten!

SLÅ AV OVNEN

Drei VALGBRYTEREN FOR

TILBEREDNINGSSYSTEM til posisjonen "0".



System	Beskrivelse
Foreslått temperatur °C	
Tilberedningssystem	
»»»»	HURTIG FORVARMING Bruk denne funksjonen hvis du ønsker rask oppvarming av ovnen til en bestemt temperatur. Funksjonen er ikke egnet til tilberedning av mat, kun til forvarming av ovnen. Når ovnen har nådd ønsket temperatur, er forvarmingen fullført.
50-300	
==	OVER- OG UNDERELEMENT Varmeelementene i bunnen og taket av ovnsrommet stråler jevn varme ut i ovnen. Kaker og kjøtt kan bare stekes på ett nivå.
200	

System	Beskrivelse
Foreslått temperatur °C	
Tilberedningssystem	
— —	OVERVARME Bare varmeelementet i ovnstaket stråler ut varme på maten. Bruk dette elementet til å brune oversiden av retten (sluttbruning).
180	
— —	UNDERELEMENT Bare varmeelementet i ovnsbunnen stråler ut varme. Bruk dette elementet til å brune undersiden av retten.
180	
▼▼	GRILLING Bare grillelementet, en del av det store grillsettet, er i bruk. Dette systemet brukes til grilling av mindre mengder enkle smørbrød eller ølpøiser og til risting av brød.
230	
▼▼▼	STOR GRILL Overelementet og grillelementet er i funksjon. Varmen stråles direkte ut fra grillelementet, som er montert i ovnstaket. For å forsterke varmeeffekten kan overelementet også aktiveres. Denne kombinasjonen brukes til grilling av mindre mengder enkle smørbrød eller pøiser og risting av brød.
230	
▼▼▼ ✦	GRILLING MED VIFTE Grillelementet og viften er i funksjon. Denne kombinasjonen brukes til å grille kjøtt og steke større kjøttstykker eller fjærfe på ett nivå. Den egner seg også til gratinering og til bruning for å få sprø skorpe.
170	
— ✦	OVERELEMENT OG VIFTE Overelementet og viften er i funksjon. Bruk dette systemet til å steke større kjøttstykker og fjærfe. Det egner seg også til å gratinere retter.
170	
⊕ —	VARMLUFT OG UNDERELEMENT Underelementet, varmluftselementet og varmluftsviften er i funksjon. Dette brukes til å steke pizza, saftige kaker, fruktkaker, gjærbakst og mørdeig på flere nivåer samtidig.
200	

System	Beskrivelse
Foreslått temperatur °C	
Tilberedningssystem	
	VARMLUFT Varmluftselementet og viften er i funksjon. Viften, som er montert i ovnens bakvegg, sørger for kontinuerlig sirkulasjon av den varme luften rundt steken eller bakverket. Denne modusen brukes til steking av kjøtt og steking av bakverk på flere nivåer samtidig.
180	
	UNDERELEMENT OG VIFTE Dette brukes til steking av gjærbakst som heves langsomt og til konservering av frukt og grønnsaker.
180	
	OVERELEMENT, UNDERELEMENT OG VIFTE Begge varmelementene og viften er i funksjon. Viften sørger for jevn sirkulering av varm luft inni ovnen. Dette brukes til steking av bakverk, tining og til å tørke frukt og grønnsaker.
180	
	TALLERKENOPPVARMING Bruk denne funksjonen til å varme opp middagsserviset (tallerkener, kopper) før du serverer maten slik at maten holder seg varm lenger.
60	
	GENTLEBAKE * Denne funksjonen gir skånsom, langsom og jevn steking, for mykt og saftig resultat. Den er egnet for steking av kjøtt, baking av fisk og steking av bakverk på ett brett.
180	
	TINING Luften sirkulerer uten at noen varmelementer er aktivert. Bare viften går. Funksjonen brukes til langsom tining av frossen mat.
-	
	AQUA CLEAN Bare varmelementet i ovnsbunnen stråler ut varme. Bruk denne funksjonen til å fjerne flekker og matrester fra ovnen. Programmet varer 30 minutter.
70	

* Den brukes til å bestemme energieffektivitetsklassen i henhold til normen EN 60350-1.

BESKRIVELSE AV SYSTEMENE

Det går mye energi til å varme opp en tom ovn. Derfor sparer du mye energi ved å steke flere typer kaker eller pizzaer etter hverandre fordi ovnen da allerede er oppvarmet.

Bruk mørke eller svarte stekebrett og langpanner med silikon- eller emaljebelegg, da disse overfører varme svært godt.

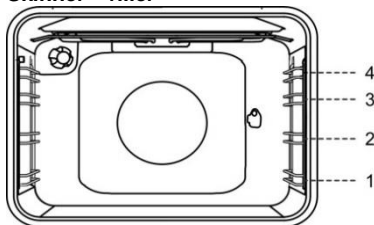
Når du bruker bakepapir, må du kontrollere at det tåler høye temperaturer.

Ved tilberedning av mat dannes det mye damp inni ovnen, og dette trekkes ut gjennom røykkanalen på baksiden av apparatet. Dampen kan kondenseres på døren eller lokket til apparatet (avhengig av modell). Dette er et normalt fenomen som ikke påvirker apparatets funksjon. Når du er ferdig med tilberedningen, tørker du av overflødig kondens med en klut.

Slå av ovnen cirka 10 minutter før maten er ferdig for å spare energi ved å bruke den oppsamlede varmen.

Ikke avkjøl maten i en lukket ovn, for å unngå kondens (dugg).

Skinner – riller



TILBEREDNINGSSYSTEM

OVNSBELYSNING

I alle driftsmoduser slås ovnsbelysningen på automatisk når driftsmodus er valgt.

»»» HURTIG FORVARMING

Bruk denne funksjonen til å forvarme ovnen til ønsket temperatur så raskt som mulig. Funksjonen er ikke egnet til tilberedning av mat.

- Sett "funksjonsbryteren for ovnen" i stillingen "hurtig forvarming".
- Still inn ovnen på ønsket temperatur ved å bruke "temperaturbryteren".

— OVER- OG UNDERELEMENT

Varmeelementene i bunnen og taket av ovnsrommet stråler jevn varme ut i ovnen. Kaker og kjøtt kan stekes på bare ett nivå.

Stekte kjøtt

Bruk emaljert, herdet glass, leirgryter eller støpejernsform eller langpanne. Stekebrett av rustfritt stål er ikke egnet, for de reflekterer varmen i for stor grad.

Steke kaker

Bruk bare ett nivå og mørke stekebrett eller langpanner. På lyse stekebrett eller langpanner vil bruningen av bakverket bli dårligere, fordi slikt utstyr vil reflektere varmen. Sett alltid kakeformene på risten. Ta ut risten hvis du bruker stekebrettet som følger med. Steketiden blir kortere hvis ovnen er forvarmet.



Langpannen må ikke plasseres på nederste rille.

▼▼▼▼ ▼▼ STOR GRILL, GRILL

I modusen stor grill er overelementet og grillelementet i ovnstaket på.

Ved grilling er overelementet og grillelementet i ovnstaket aktive.

Forvarm det infrarøde (grill-)elementet i fem minutter.

Maksimal temperatur ved bruk av Grill og Stor grill er 230°C.

Kontroller grillingen hele tiden. Kjøttet kan raskt bli brent på grunn av høy temperatur.

Steking med grillelement egner seg til sprø og fettfattig tilberedning av bratwurst, kjøtt- og fiskestykker (biff, filet, laksebiff eller -filet osv.) eller ristet brød.

Når du griller direkte på risten, må du smøre den med olje for å hindre at kjøttet setter seg fast. Sett risten på fjerde rille. Sett dryppannen på første eller andre rille. Når du griller i langpanne, må du passe på at det er nok væske for å unngå at maten blir brent. Snu kjøttet under tilberedningen.

Etter grillingen rengjør du ovnen, tilbehøret og redskapene.

Når du steker ørret, må du klappe fisken tørt med et papirhåndkle. Krydre på innsiden; dekk med olje på utsiden og legg fisken på risten. Ikke snu fisken under steking.



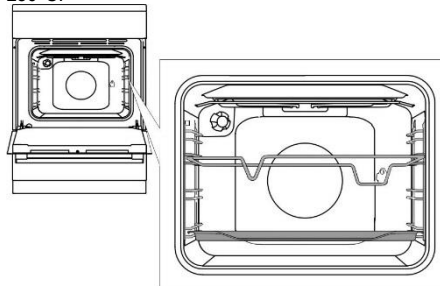
Grillen skal bare brukes når ovnsdøren er lukket.

Grillelement, rist og annet ovnstilbehør blir svært varmt under grillingen. Derfor må du bruke grytekulter og kjøttklyper.

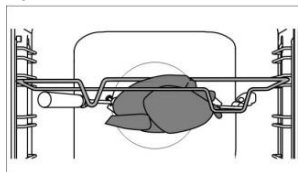
Tilberedning med stekespidd

(modellavhengig)

Maksimal temperatur ved bruk av stekespidd er 230°C.



Sett spiddholderen i tredje rille fra bunnen, og plasser stekebrettet på første rille nederst som dryppanne.



Tre kjøttet inn på spiddet og stram skruene.

Plasser spiddhåndtaket på fremre spiddholder, og sett spissen inn i åpningen på høyre side innerst i ovnsrommet (åpningen er beskyttet med et dreibart deksel).

Løsne spiddhåndtaket og lukk ovnsdøren.

Slå på ovnen og velg systemet STOR GRILL.



Ikke bruk grillen i posisjon 4.

Grillen skal bare brukes når ovnsdøren er lukket.



GRILLING MED VIFTE

I denne modusen aktiveres grillelementet og viften samtidig. Passer til grilling av kjøtt, fisk og grønnsaker.

(se beskrivelse og tips for GRILLING.)



VARMLUFT OG UNDERELEMENT

Underelementet, varmluftselementet og varmluftsviften er i funksjon. Passer til steking av pizza, eplepai og fruktaker.

(Se beskrivelse og tips for OVER- og UNDERELEMENT.)



VARMLUFT

Varmluftselementet og viften er i funksjon. Viften som er montert i ovns bakvegg, sørger for

kontinuerlig sirkulasjon av den varme luften rundt steken eller bakverket.

Steke kjøtt

Bruk emaljert, herdet glass, leirgryter eller støpejernsform eller langpanne. Stekebrett av rustfritt stål er ikke egnet, for de reflekterer varmen i for stor grad.

Sørg for nok væske under steking for å hindre at kjøttet blir brent. Snu kjøttet under steking. Steken vil holde seg saftigere hvis du dekker den til.

Steke kaker

Forvarming anbefales.

Forskjellige småkaker kan stekes på stekebrett på flere nivåer samtidig (2. og 3. rille)

Vær oppmerksom på at steketiden kan variere selv om man bruker de samme stekebrettene. Kakene på det øverste stekebrettet kan være ferdige før kakene på det laveste.

Sett alltid kakeformene på risten. Ta ut risten hvis du bruker stekebrettet som følger med.

For jevn brunng må du passe på at kakene har samme tykkelse.



Langpannen må ikke plasseres på nederste rille.



UNDERELEMNT OG VIFTE

Dette brukes til steking av gjærbakst som heves langsomt og til konservering av frukt og grønnsaker. Bruk andre rille og et stekebrett slik at varmluften kan sirkulere på oversiden av brettet.

Konservering

Tilbered maten som skal konserveres og gjør klar glassene. Bruk tradisjonelle glass med gummipakning og glasslokk. Ikke bruk glass med gjengede lokk eller metallokk og metallbokser. Kontroller at glassene har samme størrelse, er fylt med samme innhold og er tett forseglet.

Hell 1 liter varmt vann i langpannen (ca. 70 °C) og plasser 6 1-liters glass i langpannen. Sett langpannen i ovnen på andre rille.

Følg med glassene under konservering. Kokes til innholdet i glassene begynner å koke opp – når det begynner å boble i det første glasset.



OVERELEMNT, UNDERELEMNT OG VIFTE

Dette brukes til steking av alle typer bakverk, tining og til å tørke frukt og grønnsaker. Før maten legges inn i den forvarmede ovnen, må du vente til signallampen slukner for første gang. Du får best resultat ved å steke bare på ett nivå.

Ovnen bør forvarmes. Bruk andre eller fjerde rille nedenfra.



TINING

Når denne funksjonen er aktiv, brukes bare luftsirkulasjon. Ingen varmeelementer er på.

Mat egnet for tining inkluderer kaker med krem eller smørbasert fyll, andre kaker og bakverk, brød, rundstykker, boller og dydfrossen frukt.



TALLERKENOPPVARMING

Bruk denne funksjonen til å varme opp middagsserviset (tallerkener, kopper) før du serverer maten slik at maten holder seg varm lenger.



GENTLEBAKE

Bare funksjonen gir skånsom, langsom og jevn steking, for mykt og saftig resultat. Den er egnet for steking av kjøtt, baking av fisk og steking av bakverk på ett brett.



AQUA CLEAN

Bare varmeelementet i ovnsbunnen stråler ut varme. Bruk denne funksjonen til å fjerne flekker og matrester fra ovnen. Programmet varer 30 minutter.

VEDLIKEHOLD OG RENGJØRING



Husk å koble apparatet fra strømmettet og vent til det er avkjølt.

Barn skal ikke rengjøre apparatet eller utføre vedlikeholdsgoppgaver uten tilsyn av voksne.

Plater i rustfritt stål på siden av kabinettet

(modellavhengig)

Rengjør overflaten med et mildt rengjøringsmiddel (såpeskum) og en myk svamp som ikke lager riper i materialet. Ikke bruk slipende rengjøringsmidler eller rengjøringsmidler som inneholder løsemidler, det kan ødelegge overflatelaget på kabinettet.

Lakkerte overflater og plastdeler

(modellavhengig)

Ikke rengjør brytere og knapper, dørhåndtak, klebemerker og merkeskilt med slipende rengjøringsmiddel eller slipende rengjøringsmaterialer, sprittbaserte rengjøringsmiddel eller sprit. Fjern eventuelle flekker straks med en myk, ikke slipende klut og litt vann slik at du ikke ødelegger overflaten.

Du kan også bruke spesielle rengjøringsmidler og materialer beregnet for slike overflater. Følg alltid instruksene fra produsenten av rengjøringsmidlene.

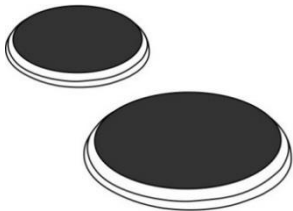
Emaljeflater (ovn, koketopp)

Bruk en fuktig svamp med vaskemiddel til rengjøring. Fettflekker kan fjernes med varmt vann og spesialvaskemiddel for emalje. Ikke rengjør emaljeflater med skurende midler, de kan lage uopprettelige skader i apparatets overflate.

Glassflater

Ikke bruk grove, slipende rengjøringsmidler eller skarpe metallskraper til rengjøring av ovnsdøra, for det kan lage sprekker i overflaten og få glasset til å knuses. Rengjør glassflaten med spesialmiddel for glass, speil og vinduer.

RENGJØRING AV KOKETOPPEN



Rengjør rundt kokesonene med varmt vann og litt oppvaskmiddel.

Bruk stålull med vaskemiddel for gjenstridig skitt, skylk koketoppen etterpå og tørk av den til den blir tørr.

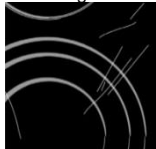
Væsker som inneholder salt, overkokte væsker og fuktighet virker nedbrytende på kokesonene. Rengjør alltid kokesonene, bruk vanlig rengjøringsmiddel og pleieprodukter som finnes i handelen til å vedlikeholde kokesonene. Hvis kokesonen er lunken, vil rengjøringsmiddelet trenge fortere gjennom porene.

Ringene på kokesonen er laget av rustfritt stål. Hvis de utsettes for varme, kan de bli litt gule etter en viss tids bruk. Dette er et normalt fysisk fenomen. De gule flekkene kan fjernes med vanlige rengjøringsmidler for metall. Aggressivt oppvasktilbehør egner seg ikke til rengjøring av disse kantene, for de kan lage riper.

RENGJØRING AV DEN GLASSKERAMISKE OVERFLATEN

Hver gang du har brukt koketoppen, venter du til den glasskeramiske platen er avkjølt, og deretter rengjør du den. Ellers vil alle urenheter som blir igjen, brenne seg inn i den varme overflaten neste gang du bruker koketoppen.

Til regelmessig vedlikehold av den glasskeramiske koketoppen bruker du spesialprodukter som lager en beskyttelsesfilm på overflaten for å hindre at skitt setter seg fast.



Hver gang du skal bruke den glasskeramiske koketoppen, tørker du av støv eller andre urenheter som kan lage riper på overflaten, både fra koketoppen og undersiden av kasserollene.



Stålull, grove rengjøringssvamper og slipende pulver kan lage riper i overflaten. Overflatene kan også bli skadet ved bruk av

aggressiv sprayrens og uegnet flytende rengjøringsmiddel.



Merkingen kan bli slitt hvis du bruker aggressive eller slipende rengjøringsmidler eller kokekar med ru eller skadd bunn.

Bruk en fuktig, myk klut til å fjerne små urenheter. Tørk deretter av overflaten.



Fjern eventuelle vannflekker med en mild eddikløsning. Men ikke bruk denne løsningen til å tørke av kanten (bare enkelte modeller), for den kan bli matt. Ikke bruk aggressive sprayrengjøringsmidler eller avkalkningsmiddel.

Bruk spesialmiddel for glasskeramikk til gjenstridig smuss. Følg produsentens instruksjoner. Vær nøye med å fjerne rester av rengjøringsmiddel etter rengjøringen, for de kan skade den glasskeramiske overflaten når kokesonene varmes opp.



Vanskelige og fastbrente rester kan fjernes med skrape. Vær forsiktig med skrapen slik at du ikke ødelegger noe.

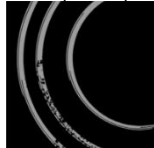


Bruk bare skrapen når smusset ikke kan fjernes med en fuktig klut eller spesialrens for glasskeramiske flater.

Hold skrapen i riktig vinkel (45° til 60°). Trykk skrapen forsiktig mot glasset, og la den gli over merkingen for å fjerne smusset. Pass på at skrapens plasthåndtak (på noen modeller) ikke kommer i kontakt med en varm kokesone.



Ikke trykk skrapen loddrett mot glasset, og ikke lag riper på koketoppen med spissen eller bladet på skrapen.



Fjern straks sukker og sukkerholdig mat fra den glasskeramiske koketoppen med en skraper, selv om koketoppen fremdeles er varm, for sukker kan skade den glasskeramiske flaten permanent.



Misfarging av den glasskeramiske flaten påvirker ikke funksjonen eller overflatens stabilitet. Slik misfarging er vanligvis et resultat av matrester som har brent seg fast i overflaten, eller den kan skyldes kokekarmaterialer (slik som aluminium eller kopper). Slik misfarging er svært vanskelig å få helt bort.

Merk! Misfarging og lignende småfeil påvirker bare utseendet til apparatet og har ingen direkte betydning for funksjonen. Fjerning av slike småfeil dekkes ikke av garantien.

OVN

Rengjør ovnsveggene med en fuktig svamp og vaskemiddel.

For å rengjøre gjenstridige flekker som er brent inn i ovnsveggen, må du bruke en spesialrensmiddel for emalje.

Tørk ovnen tørr etter rengjøring.


Rengjør ovnen bare når den er helt kald.

Ikke bruk slipende midler, for de vil lage riper i emaljeoverflaten.

Rengjør ovnsredskapene med en fuktig svamp og vaskemiddel. Du kan også bruke spesialvaskemiddel til å fjerne grove flekker og svimerker.



RENGJØRING AV OVNE MED AQUA CLEAN-FUNKSJONEN

Dreie VALGBRYTEREN FOR TILBEREDNINGSSYSTEM til Aqua Clean-posisjonen . Still TEMPERATURBRYTEREN på 70 °C.

Hell 0,6 l vann i en langpanne, og sett langpannen inn i ovnen på nederste rille.

Etter 30 minutter er eventuelle matrester på emaljeoverflaten blitt myke og kan lett fjernes med en fuktig klut.



Bruk bare Aqua Clean-systemet når ovnen er helt avkjølt!

FJERNE OG RENGJØRE STØTTERISTENE OG DE UTTREKKBARE TELESKOPSKINNENE

Bruk bare vanlig rengjøringsmiddel til rengjøring av skinnene.

Hold på undersiden av skinnene og trekk dem mot midten av ovnsrommet. Fjern dem fra åpningene på toppen.



De uttrekkbare skinnene må ikke vaskes i oppvaskmaskinen.

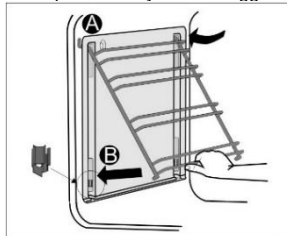
INSTALLERE DE KATALYTISKE INNLEGGENE

Bruk bare vanlig rengjøringsmiddel til rengjøring av skinnene.

Fjern støtteristene eller de uttrekkbare skinnene. (modellavhengig).



Monter de katalytiske innleggene på skinnene. Den øvre delen av skinnene må monteres i de øvre åpningene "A" på de katalytiske innleggene.



Plasser skinnene med de katalytiske innleggene på de øvre åpningene "A" på ovnens sidevegger.

Trykk dem inn i smekklåsen nede "B".



Ikke vask de katalytiske innleggene i oppvaskmaskin.

SKIFTE LYSPÆRE

(modellavhengig)

Lyspærer er forbruksvare og dekkes ikke av garantien. Før du skifter lyspære, må du ta ut stekebrett, langpanne, stekerist og skinner.

Koble apparatet fra strømtilførselen!

Løsne pæredekselet og trekk ut eller løsne pæren. Halogenpære: G9, 230 V, 25 W.

(Vanlig pære E14, 230 V, 25 W – modellavhengig.)



Bruk beskyttelse for å unngå å brenne deg.

MYK DØRLUKKING

(modellavhengig)

Komfyrene er utstyrt med de nye sikkerhetsdørlengslene COMFORT. Disse spesialhengslene garanterer svært stille og varsom lukking av ovnsdøra.



Hvis du bruker for mye kraft til å lukke døra, reduseres virkningen av systemet eller systemet kobles ut av sikkerhetsgrunner.

DØRLÅS

(modellavhengig)

Åpne dørlåsen ved å skyve den forsiktig mot høyre med tommelen samtidig som du trekker døra utover.

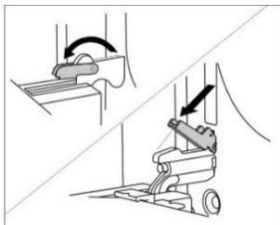


Når ovnsdøren er lukket, går dørlåsen automatisk tilbake til utgangsposisjonen.

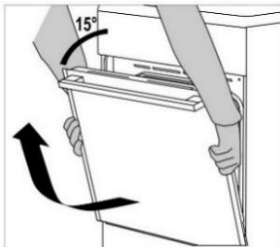
TA UT OG SETTE INN OVNSDØREN

(modellavhengig)

1. Åpne døren (så langt det går).
2. Drei festene på dørhengslene (ved vanlig lukking).
Med det myke COMFORT-lukkesystemet dreies festene 90°.



3. Lukk ovnsdøren langsomt til festene går i inngrep på hengslene på dørens sidelister. I en vinkel på 15° (i forhold til lukket dør-posisjon), lukker du døra litt og trekker den ut av begge hengslene.

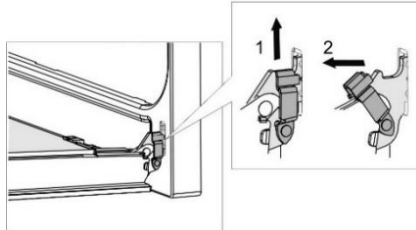


Før du setter døren tilbake på plass, må du alltid kontrollere at hengselfestene er plassert riktig i dørens sidelister. På den måten unngår du brå lukking av hengslet, som er koblet til en kraftig fjær. Løsning av festet fører til skade på døren og fare for personskade.

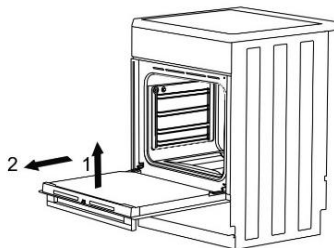
Ta ut og sette inn ovnsdøren

(modellavhengig)

1. Åpne døren (så langt det går).
2. Rett opp og snu festene.



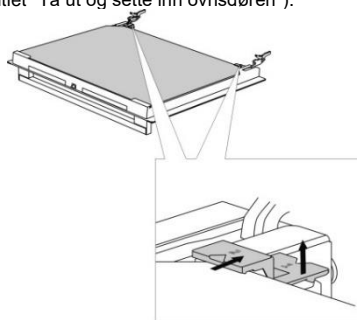
3. Lukk døren langsomt, løft den litt opp, og trekk den ut av begge hengslene på apparatet.



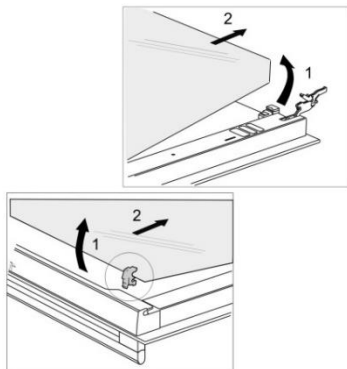
Bruk de samme trinnene i motsatt rekkefølge for å sette døren tilbake på plass. Hvis døren ikke åpnes eller lukkes ordentlig, må du kontrollere at hengslene er riktig plassert på krokene.

TA UT OG SETTE INN GLASSRUTEN I OVNSDØRA (modellavhengig)

Glassruten i ovnsdøra kan rengjøres fra innsiden, men da må den først fjernes. Ta av ovnsdøren (se kapitlet "Ta ut og sette inn ovnsdøren").



Løft holderne på venstre og høyre side litt opp (merke 1 på holderen), og trekk dem bort fra glasset (merke 2 på holderen).



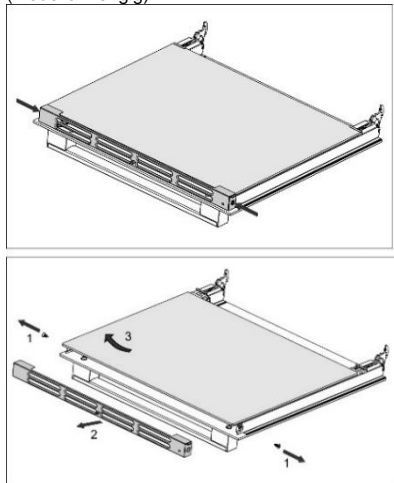
Hold i underkanten av glassruten, løft den litt opp slik at den ikke lenger er festet til holderen og ta den av.

For å fjerne den tredje glassruten (bare på enkelte modeller) løfter du den opp og tar den ut. Fjern også gummipakningene på glassruten.



Glassruten settes på plass igjen på samme måte, bare i motsatt rekkefølge. Merkene (hals sirkel) på døra og glassruten skal overlappe hverandre.

Ta ut og sette inn glassruten i ovnsdøra (modellavhengig)



Skru ut skruene på venstre og høyre side av døren, og trekk ut den øvre listen. Du kan nå trekke glassruten ut av døren.



Bruk de samme trinnene i motsatt rekkefølge for å sette glassruten tilbake på plass.

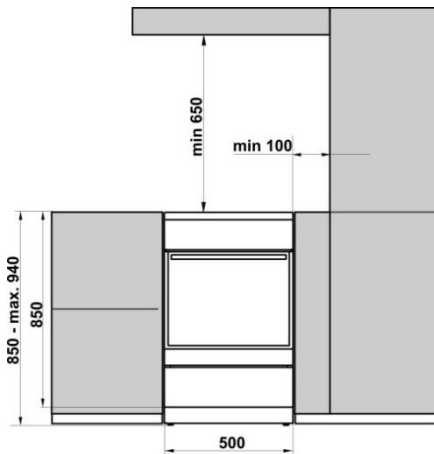
FEILSØKINGSTABELL

Problem/feil	Løsning
Hovedsikringen i boligen utløses ofte.	Ta kontakt med en tekniker. Kontroller at den samlede effekten for alle apparatene som er slått på, ikke overskrider maksimal kapasitet for strømmettet i boligen din.
Ovnslyset virker ikke.	Frømgangsmåten ved skifting av lyspære er beskrevet i kapitlet "VEDLIKEHOLD RENGJØRING" OG
Maten er stekt for lite. . .	Valgte du riktig temperatur og oppvarmingssystem? Er ovnsdøren lukket?

Reparasjon eller garantikrav på grunn av feil tilkobling eller feil bruk av apparatet dekkes ikke av garantien. I slike tilfeller må brukeren selv betale reparasjonsutgiftene.

INSTALLASJONS- OG TILKOBLINGSVEILEDNING

PLASSERING AV APPARATET (mm)



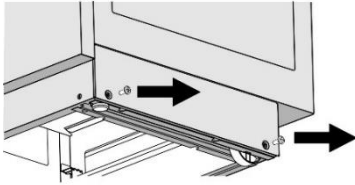
Veggene og innredningen nærmest apparatet (gulv, kjøkkenvegg, sidevegger) må tåle temperaturer på minst 90°C.

JUSTERE HØYDEN PÅ KOMFYREN

(modellavhengig)

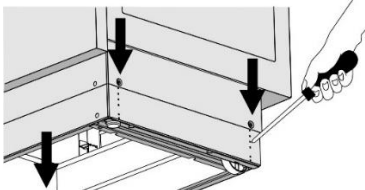
Høyden på komfyren er 900 mm. Du kan justere høyden på apparatet fra 850 til 940 mm.

1. Plasser komfyren på gulvet med baksiden ned.
2. Løsne skruene, se pilene.



3. Still inn ønsket høyde.
4. Skru fast skruene igjen.

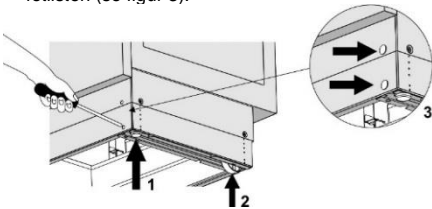
Torx T20



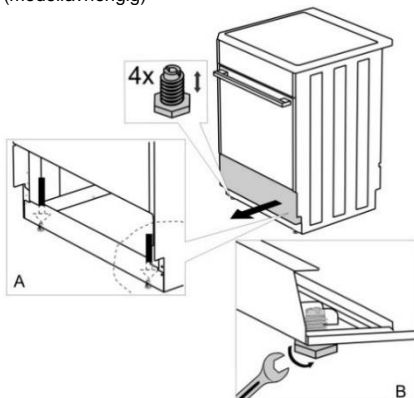
Komfyren må monteres horisontalt!

Følg trinnene nedenfor:

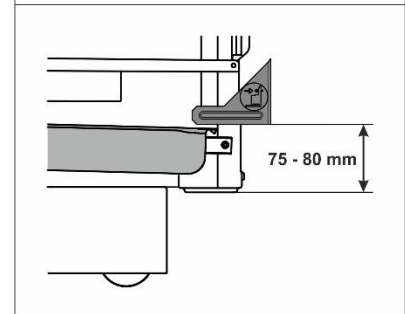
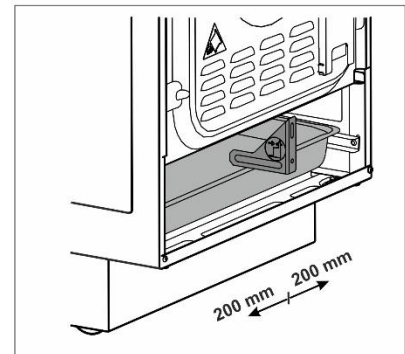
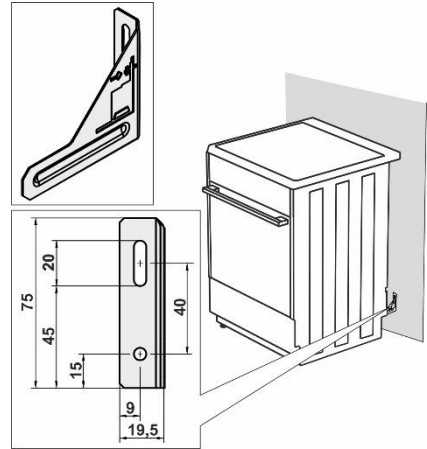
1. Drei høydejusteringsskruene (se figur 1) for å justere komfyren til riktig høyde.
2. Juster hjulene (se figur 2) ved å skru dem med de to skruene på forsiden av fotlisten. Bruk et vaterpass til å kontrollere at komfyren står horisontalt.
3. Sett blindpluggene inn i hullene på forsiden av fotlisten (se figur 3).




Vatring av apparatet og ekstra støtte
(modellavhengig)



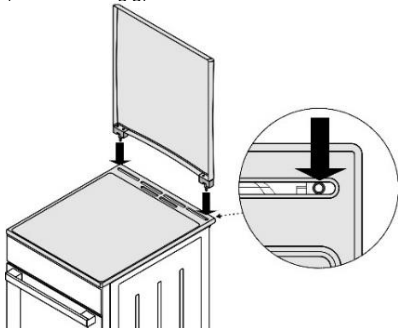
HINDRE VELTING (mm)
(modellavhengig)



 Fest holderen på veggen med de medfølgende skruene og pluggene i henhold til tegningen. Hvis de medfølgende skruene og pluggene ikke kan brukes, må du bruke andre som sikrer trygg montering på veggen.

INSTALLASJON - DEKSEL

(modellavhengig)

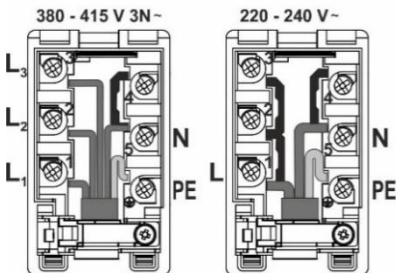
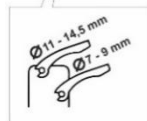
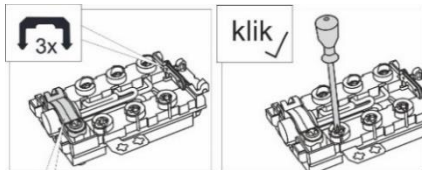


TILKOBLING TIL STRØMNETTET

Den elektriske komfyren er en varmeforbruker, og installasjon og plassering av den må være i samsvar med gjeldende lokale normer.



Tre messingbroer er tilgjengelig for tilkobling. Det kreves 1 bro for trefasetilkobling (380 – 415 V 3N~). Det kreves 3 broer for enfasetilkobling (220 – 240 V ~).



En anordning som kobler apparatet fra strømnettet, med av-kontakter til alle polene i en minimumsavstand på 3 mm, må bygges inn i den stabile forsyningsnettet for elektrisk kraft før apparatet.

Komfyren skal installeres av autoriserte fagfolk. Den autoriserte personen må stille inn koketoppen på komfyren horisontalt, koble apparatet til strømnettet og sjekke driften. Installasjonen av komfyren må dokumenteres i garantibeviset.

Det anbefales å bruke en trefase-tilkobling for komfyren, ved hjelp av en H05Z1Z1-F 5G1,5-type forbindelsesledning (tidligere CGLG 5Cx1,5), (sikring 3x16 A).

For enfase-tilkobling brukes en H05Z1Z1-F 3G-4 (tidligere GGLG 3Cx4), (sikring 32 - 40 A, avhengig av type).

Lederendene må støttes med pressede klemmer mot frynsing.

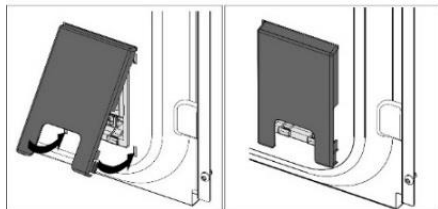
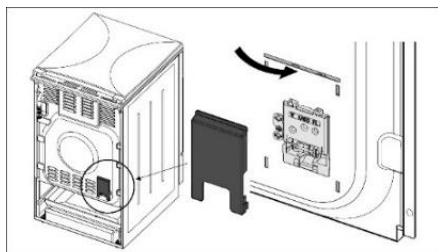
Etter å ha støttet lederendene under terminalkortsrukehodene plasseres en ledning i klemmekortet og sikres med en klemme mot riving. Lukk til slutt dekelet til klemmebrettet.



Dette apparatet er utstyrt med en strømledning og et støpsel som bare er beregnet for bruk i Norge (modellavhengig). Dette må skiftes ut med godkjent installasjonsutstyr for andre land. Må installeres av en autorisert elektriker.

KLEMMEBESKYTTELSE

Klemmene må beskyttes av et klemmedeksel, se tilleggsutstyr. Fare for elektrisk støt.



VIKTIG MERKNAD

For all montering og demontering av en elektrisk komfyr, bortsett fra vanlig bruk, må man koble apparatet fra strømmettet og holde det ute av drift.

Under installasjon av apparatet må følgende operasjoner gjennomføres:

- Kontroll av riktig type strømmetilkobling.
- Kontrollere driften av varmeelementer, kontroll- og styreelementer.
- Presentere kunden for alle funksjonene i apparatet og gjøre dem kjent med service og vedlikehold.

MERK!

Den elektriske komfyren er et apparat i klasse I med hensyn til beskyttelse mot strømutlaster og må kobles til en jordet stikkontakt.

KASSERING



Emballasjen er laget av miljøvennlige materialer som kan resirkuleres, kastes eller destrueres uten å skade miljøet. Derfor er emballasjematerialene merket for dette formålet.

Symbolet på produktet eller emballasjen indikerer at produktet ikke skal behandles som vanlig husholdningsavfall. Produktet må leveres til godkjent mottak for elektrisk og elektronisk avfall.

Riktig avfallshåndtering av produktet bidrar til å forebygge eventuelle negative konsekvenser for miljø og helse. Slike negative konsekvenser kan bli resultatet ved feil avhending av produktet. Vennligst ta kontakt med lokale renovasjonsmyndigheter, renovasjonsfirma eller forretningen der du kjøpte produktet for mer informasjon om avfallshåndtering av produktet.

TILBEREDNINGSTEST

Testet i samsvar med standarden EN 60350-1.

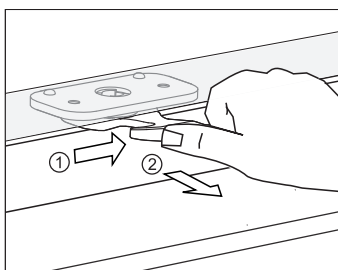
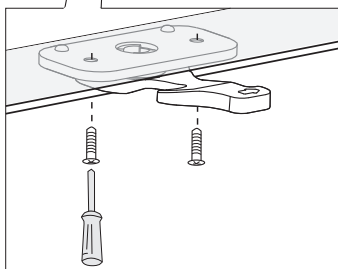
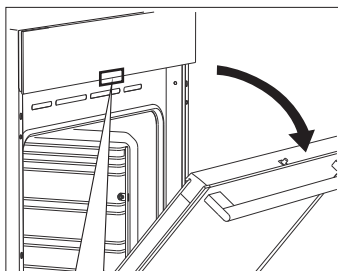
STEKING

Rett	Utstyr	Skinne (nedenfra)	System	Temperatur (°C)	Tilberedningstid (minutter)
Småkaker ett nivå	emaljert stekebrett	3	==	140-150*	25-40
Småkaker ett nivå		3	⊕	140-150*	25-40
Småkaker to nivåer		2, 3	⊕	140-150*	30-45
Småkaker tre nivåer		2, 3, 4	⊕	130-140*	35-55
Muffins ett nivå	emaljert stekebrett	3	==	150-160	25-40
Muffins ett nivå		3	⊕	150-160	25-40
Muffins to nivåer		1,3	⊕	140-150	30-45
Muffins tre nivåer		2, 3, 4	⊕	140-150	35-50
Kake	rund metallform ø26/rist (underlagsrist)	1	==	160-170*	20-35
Kake		2	⊕	160-170*	20-35
Elepai	2x rund metallform ø20/rist (underlagsrist)	2	==	170-180	55-75
Elepai		2	⊕	170-180	45-65
Ristet brød	rist	4	▼▼▼	230	1-4
Kjøttdeigpai	rist (underlagsrist) + langpanne som dryppanne	4	▼▼▼	230	20-35

* Forvarmes i 10 minutter.

Vi forbeholder oss retten til å foreta endringer i bruksanvisningen.

ID 673883

A**B**