



RI518EA1

COOLER BI540 ADV



673532

ar (02-24)

معلومات حول صوت (ضجيج) الجهاز

مشاكل متعلقة بالضجيج

التبريد في جهاز التبريد و التجميد مزود بنظام تبريد مع ضاغط (ومروحة في بعض الموديلات) - هذه تصدر الضجيج. يعتمد مستوى الضجيج المنبعث إلى حد كبير على مكان توضع الجهاز، واستخدامه بشكل صحيح.

- بعد توصيل الجهاز بالتيار الكهربائي، يكون صوت عمل الضاغط وتدفق سائل التبريد أعلى، وهذا لا يعني أن هناك عطل في الجهاز وليس له تأثير على الإطلاق على مدى عمر الجهاز. سينخفض صوت الضجيج تدريجياً.
- أحياناً يُمكن سماع ضجيج غير عادي وعالي خلال عمل الجهاز، وهذا غالباً نتيجة لعدم تثبيت الجهاز بشكل صحيح. يجب أن يتم تثبيت الجهاز وإحكام موازنته على أرضية ثابتة.
 - يجب أن يتم تثبيت الجهاز وإحكام موازنته على أرضية ثابتة.
 - يجب ألا يلامس حائط أو يكون ملاصق لقطع أثاث المطبخ المجاورة.
 - تحقق من توضع الملحقات الموجودة داخل الجهاز في أماكنها بشكل صحيح؛ وأيضاً تحقق من الزجاجات، العلب وغيرها من الأوعية التي يُحتمل أن تكون ملامسة بعضها بعضاً.
- بسبب ارتفاع عبء العمل على نظام التبريد عندما يتم فتح الباب بشكل متكرر (عدة مرات) أو لفترة طويلة، عندما يتم وضع كمية كبيرة من المواد الغذائية الطازجة أو عندما يتم تفعيل وظائف التجميد أو التبريد المكثف، يمكن أن يُصدر الجهاز المزيد من الضجيج مؤقتاً.

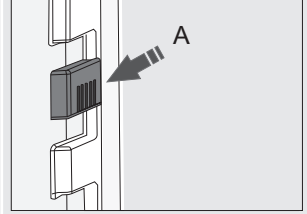
نحتفظ بالحق لإجراء أية تعديلات لا تؤثر على الأداء الوظيفي للجهاز.

السبب أو العلاج	المشكلة:
<ul style="list-style-type: none"> • إذا أردت فتح باب التلاجة بعد مدة قصيرة من إغلاقه، فإنه من الصعب القيام بذلك. • عند فتح الباب، يخرج جزء من الهواء البارد من الجهاز ويتم استبداله بهواء حار من البيئة. • عندما يتم تبريد هذا الهواء، ينشأ ضغط عكسي والذي يؤدي إلى صعوبة في فتح الباب. بعد بضعة دقائق، يعود الضغط إلى وضعه الطبيعي ويمكن فتح الباب بسهولة مرة أخرى. 	<p>من الصعب فتح الباب:</p>
<ul style="list-style-type: none"> • إذا لم تعمل إضاءة LED، اتصل بفني الخدمة. • لا تحاول إصلاح إضاءة LED بنفسك، حيث هناك خطر التماس مع الجهد العالي! 	<p>إضاءة LED لا تعمل</p> 

إذا لم تحل أي من الإرشادات المذكورة أعلاه المشكلة، قم بالاتصال بأقرب مركز خدمة معتمد وأعلمهم بالنوع والموديل والرقم التسلسلي الموجود على لوحة التصنيف الموجودة داخل الجهاز.

استكشاف الأخطاء وإصلاحها

المشكلة:	السبب أو العلاج
يعد توصيل التيار الكهربائي الرئيسي، الجهاز لا يعمل:	<ul style="list-style-type: none"> تأكد من سلامة الوصلة الكهربائية للجهاز وأن القابس الكهربائي موضوع في المأخذ.
نظام التبريد يعمل بشكل مستمر لفترة زمنية طويلة:	<ul style="list-style-type: none"> درجة الحرارة المحيطة مرتفعة جداً. باب الثلاجة يُفتح باستمرار أو يُترك مفتوحاً لمدة طويلة. الباب غير محكم الإغلاق (احتمال وجود أوساخ بين الباب والثلاجة، يجب فحص إطار الكاوتشوك الموجود على باب الثلاجة (جوانة)، الخ..). تم وضع كمية كبيرة من المواد الغذائية الطازجة. تم انسداد الحساس في الثلاجة (A) بالمواد الغذائية الطازجة. تأكد من دوران الهواء حول جهاز الحساس (فقط في بعض الموديلات). خلل في عمل الضاغط ومكثف التبريد. افحص كمية تدفق الهواء البارد خلف الجهاز ونظف المكثف.
تراكم الجليد بشكل كثيف على السطح الخلفي الداخلي للثلاجة ناتج عن التالي:	<ul style="list-style-type: none"> فتح باب الثلاجة باستمرار أو تركه مفتوحاً لمدة طويلة. وضع مواد غذائية ساخنة في الثلاجة. ملاصقة المواد الغذائية أو الصندوق للسطح الخلفي للثلاجة. فقدان مرونة جلدة الباب. في حال تراكم الأوساخ على إطار الكاوتشوك الموجود على باب الثلاجة أو تلفه، قم بتنظيفه أو استبداله.
التكثف (الندى) على الرف فوق الأدراج:	<ul style="list-style-type: none"> هذه ظاهرة عابرة التي لا يمكن تجنبها تماماً في فترات ارتفاع درجة حرارة البيئة والرطوبة. تتخفّض عندما تعود درجة الحرارة والرطوبة إلى حالتها الطبيعية. ننصح بتنظيف الأدراج بشكل متكرر ومسح قطرات الندى بين الحين والآخر. افتح مزلاق منظم الرطوبة. ضع الطعام في الأكياس أو أوعية تغليف محكمة الإغلاق.
إنسياب/تسرب الماء من الثلاجة:	<ul style="list-style-type: none"> انسداد فتحة مجرى تصريف الماء؛ أو انسياب الماء الناتج عن إذابة الجليد خارج وعاء التبخير. نظف فتحة مجرى تصريف الماء باستخدام قصبية بلاستيكية. إذا تجمعت طبقة جليد سميكة جداً، قم بإزالة الجليد يدوياً (انظر فصل إذابة الجليد في الجهاز)
يومض المؤشر E:	<ul style="list-style-type: none"> فتح باب الثلاجة باستمرار أو تركه مفتوحاً لمدة طويلة. الباب غير محكم الإغلاق (احتمال وجود أوساخ بين الباب والثلاجة، يجب فحص إطار الكاوتشوك الموجود على باب الثلاجة (جوانة)، الخ..). انقطاع التيار الكهربائي لفترة طويلة. تم وضع كمية كبيرة من الطعام الطازج دفعة واحدة.



تنظيف فلتر الرطوبة

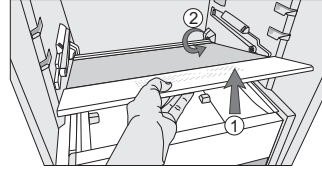
يقع فلتر الرطوبة في الجزء السفلي من الرف فوق درج الفواكه والخضروات.

مراحل استبدال الفلتر:

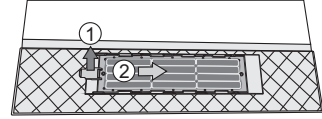
1. أولاً، قم بإزالة درج FreshZone، باتباع الإجراء الذي تم وصفه (إذا كان موديل جهازك يحتوي على درج FreshZone).

2. ثم قم بسحب الرف، قم أولاً برفعه بقدر الإمكان من الجهة الأمامية: ثم اسحبه خارجاً من الأضاديد من الجانب الخلفي من الجهاز، حيث تم تثبيت الرف داخلها.

3. ثم قم بقلب الرف على الجانب الأخر بعناية، بحيث يكون الجانب السفلي باتجاه الأعلى، وضعه على سطح مستو.

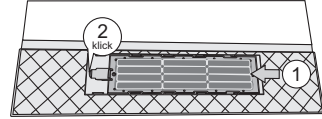


4. قم بإزالة الفلتر: ارفع المشبك، كما يُشير السهم 1، ثم قم بزلق الفلتر بالاتجاه المُشار إليه بالسهم 2.

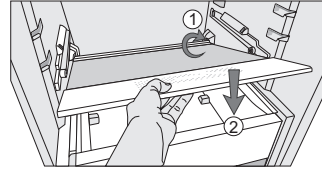


5. اشطف الفلتر بالماء وجففه جيداً. إذا كانت هناك بقع صعبة على الفلتر، قم بتنظيفها بمنظف معتدل وقطعة قماش ناعمة. ثم اشطف المنظف جيداً بالماء.

6. إعادة الفلتر: قم بزلقه بالاتجاه الذي يُشير إليه السهم 1 حتى تسمع صوت طقة. هذا يدل أنه تم تثبيت الفلتر جيداً في مكانه.



7. قم بقلب الرف على الجانب الأخر وإعادته إلى مكانه. تأكد من أنك قمت بتثبيتته جيداً في الأضاديد الموجودة على الجدار الخلفي من الجهاز (السهم 1). ثم أعدّه مجدداً بعناية فوق درج الفواكه والخضروات، كما يُشير السهم 2.



تنظيف الجهاز

قبل القيام بعملية التنظيف، فصل التيار الكهربائي عن الجهاز. قم ب إيقاف تشغيل الجهاز (انظر فصل تشغيل/ إيقاف الجهاز on/off). وانزع القابس الكهربائي من مأخذ التيار.



• استخدم قطعة قماش ناعمة لتنظيف الأسطح. المنظفات التي تحتوي على مواد كاشطة، وأحماض، أو مذيبيات، غير مناسبة للتنظيف لأنها قد تؤدي السطح.

نظف السطح الخارجي للجهاز بالماء أو بمحلول خفيف من رغوة الصابون. يمكن تنظيف الأسطح المطلية وأسطح الألومنيوم بالماء الفاتر بعد إضافة منظف معتدل. يسمح باستخدام منظفات تحتوي على نسبة قليلة من الكحول (على سبيل المثال منظفات الزجاج). لا تستخدم المنظفات التي تحتوي على الكحول لتنظيف المواد البلاستيكية.

يمكن تنظيف المناطق الداخلية من الجهاز بالماء الفاتر الذي يمكن إضافة إليه بعض الخل.

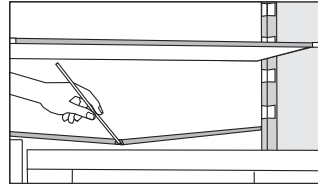


• لا تغسل أجزاء الجهاز الداخلية في غسالة الأطباق حيث يمكن أن تتضرر.

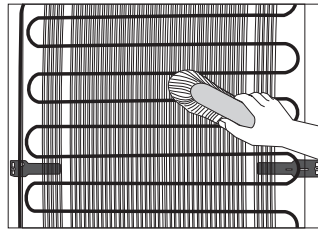


• أنبوب تصريف المياه الفتحة الذي ينسب فيها الماء الناتج عن ذوبان الجليد موجود تحت لوحة النبريد التي تقوم بالنبريد داخل الثلاجة. يجب ألا ينسد أنبوب تصريف المياه الفتحة تفقد هادانما ونظفها عند الحاجة (على سبيل المثال يقصبة بلاستيكية).

• تراكم الجليد أو الصقيع بسماكة 3-5 مم، يزيد من استهلاك الطاقة. لذلك، ينبغي إزالتها بانتظام. لا تستخدم أدوات حادة، ومذيبيات، أو بخاخات.



• يجب أن تبقى وحدة المكثف المثبتة على الجدار الخلفي (الخارجي) نظيفة دائماً، وخالية من الغبار والرواسب الناتجة عن دخان أو أبخرة المطبخ. قم بتنظيف الغبار باستخدام فرشاة ناعمة غير معدنية أو مكنسة كهربائية بين فترة وأخرى.



• بعد التنظيف قم بإعادة تشغيل الجهاز وضع الطعام داخله.

إذابة الجليد في الجهاز

إذابة التجميد أوتوماتيكياً عن الثلجة

ليست هناك حاجة لإذابة التجميد عن الجهاز، لأن الجليد المتجمع على الجدار الخلفي الداخلي يذوب أوتوماتيكياً. الجليد المتجمع على الجدار الخلفي الداخلي يذوب أوتوماتيكياً عندما يكون الضاغط متوقفاً عن العمل. تُصْرَف قطرات الماء خلال الفتحة الموجودة على الجدار الخلفي الداخلي إلى وعاء فوق الضاغط، من حيث تتبخر.

تأكد من عدم انسداد الفتحات الموجودة في جدار الثلجة الداخلي الخلفي بواسطة الطعام أو أي عنصر آخر.

في حال تجمع طبقة سميكة من الجليد على الجدار الخلفي الداخلي للثلجة (3-4 ملمتر)، قم بإيقاف تشغيل الجهاز وإزالة الجليد يدوياً.

المدة التقريبية لتخزين الأغذية في درج ZEROZONE

نوع الطعام	المدة
التفاح، اللحوم الباردة، لحم البقر، لحم الخنزير، لحم الغزال، اللحوم النيئة (غير المطهوه)	حتى 7 أيام
الدواجن	حتى 5 أيام
السمك	حتى 4 أيام
المأكولات البحرية	حتى 3 أيام
الخضروات:	
الملفوف، والثوم، والجزر	حتى 180 يوم
الكرفس، الأعشاب	حتى 30 يوم
الخس الأخضر، القرنبيط، الهندبا البرية (ملفوف أحمر)، الراوند	حتى 21 يوم
البروكولي، الهليون، الكالي، الملفوف الصيني، الكرنب، الفجل	حتى 14 يوم
البصل، الفطر، السبانخ، البازلاء	حتى 7 أيام
الفاكهة:	
التفاح	حتى 180 يوم
الكمثرى (الإجاص)، الكيوي	حتى 120 يوم
العنب، السفرجل،	حتى 90 يوم
الخوخ	حتى 30 يوم
الكشمش الأحمر، التوت، البرقوق	حتى 21 يوم
المشمش، التوت البري الأزرق، الكرز	حتى 14 يوم
توت العليق، الفراولة	حتى 3-5 أيام
غيرها:	
الحليب	حتى 7 أيام
الزبدة	حتى 30 يوم
الأجبان	حتى 30 يوم

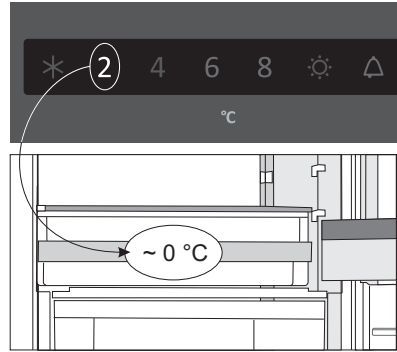
* بحسب جودة ونضارة المواد الغذائية

تخزين الطعام بدرج (ZeroZone)

في بعض الموديلات فقط

يسمح درج **ZeroZone** بتخزين كميات متنوعة من المواد الغذائية الطازجة بمدة أطول ثلاث مرات مما هو عليه في الثلاجة التقليدية. يبقى الطعام طازجاً لفترة أطول، ويحافظ على الطعم والقيمة الغذائية. تعتمد درجة الحرارة في هذا الدرج على إعدادات درجة الحرارة في حجرة الثلاجة، ودرجة الحرارة المحيطة، تكرار فتح الباب، وكمية المواد الغذائية المدرجة فيه.

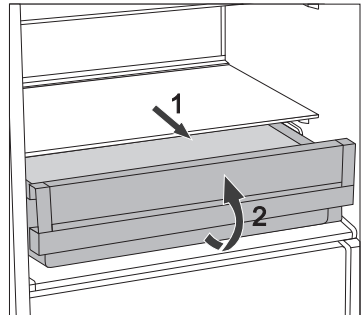
للحصول على درجة حرارة صفر درجة مئوية تقريباً في درج **ZeroZone**، ننصح بضبط درجة حرارة حجرة الثلاجة أقل من 4 درجات مئوية. قد تنخفض درجة الحرارة في درج **ZeroZone** دون صفر درجة مئوية؛ لذلك، قم بنقل المواد الغذائية الحساسة للتجميد إلى الأجزاء العلوية من حجرة الثلاجة.



للحصول على أداء أمثل، يجب أن يكون الدرج مغلقاً تماماً.

- عند شراء المواد الغذائية، تحقق من أنها طازجة لأن هذا هو عامل تحديد جودة الطعام والمدة التي سيبقى بها طازجاً.
- قم بتخزين الطعام في عبوات تغليف مناسبة، لمنع انبعاث أو امتصاص الروائح والرطوبة.
- قم بإخراج الطعام من الدرج قبل 30-60 دقيقة من استخدامها حتى تكتسب النكهة والطعم المناسب في درجة حرارة الغرفة.
- المواد الغذائية الحساسة لدرجات الحرارة المنخفضة الغير مناسبة للتخزين في درج **ZeroZone** تشمل ما يلي: الأناناس والأفوكادو والموز والزيتون والبطاطا والبادنجان، والخيار والفاصوليا والفلفل (الفليفلة)، والشمام، والبطيخ، والقرع الأصفر، والكوسا والقرع وغيرها.

- إزالة الدرج:
 - قم بسحب الدرج إلى أبعد حد ممكن.
 - ارفع الجزء الأمامي واسحبه خارجاً بالكامل.



تخزين الطعام بدرج (FreshZone)

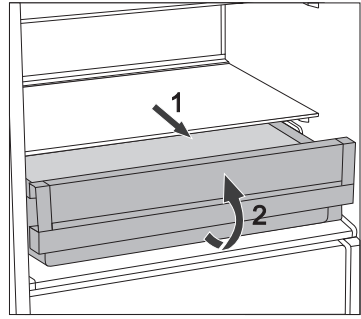
(في بعض الموديلات فقط)

تبقى المواد الغذائية في حجرة **FreshZone** طازجة لفترة أطول مما هو عليه في التلاجة التقليدية، ويحافظ على الطعم والقيمة الغذائية.

يبطئ من فساد الطعام وفقدان تماسكه، لذلك تبقى الفاكهة والخضراوات طازجة وطبيعية لفترة أطول. للحصول على أداء أمثل، يجب أن يكون الدرج مغلقاً تماماً.

- عند شراء المواد الغذائية، تحقق من أنها طازجة لأن هذا هو عامل تحديد جودة الطعام والمدة التي سيبقى بها طازجاً.
- قم بتخزين الطعام في عبوات تغليف مناسبة، لمنع انبعاث أو امتصاص الروائح والرطوبة.
- قم بإخراج الطعام من الدرج قبل 30-60 دقيقة من استخدامها حتى تكتسب النكهة والطعم المناسب في درجة حرارة الغرفة.
- المواد الغذائية الحساسة لدرجات الحرارة المنخفضة الغير مناسبة للتخزين في درج **FreshZone** تشمل ما يلي:
الأناناس والأفوكادو والموز والزيتون والبطاطا والبادنجان، والخيار والفاصوليا والفلفل (الفليفلة)، والشمام، والبطيخ، والقرع الأصفر، والكوسا والقرع وغيرها.

- إزالة الدرج:
 - قم بسحب الدرج إلى أبعد حد ممكن.
 - ارفع الجزء الأمامي واسحبه خارجاً بالكامل.



نوع الطعام	درجة حرارة التخزين المثل (C °)	مستوى الرطوبة الأمثل للتخزين (%)	المدة التقريبية للتخزين
كرز	0 إلى 2	90-95	2 إلى 3 أسابيع
الكيوي، غير ناضجة	0 إلى 2	90-95	2 إلى 6 أشهر
النكتارين	0 إلى 2	90-95	1 إلى 3 أسابيع
البرتقال	0 إلى 2	90-95	2 إلى 4 أسابيع
كاكي	0 إلى 2	90-95	2 إلى 3 أشهر
برقوق	0 إلى 2	90-95	2 إلى 5 أسابيع
فاكهة، مفرومة	0 إلى 2	90-95	حتى 10 أيام
تفاح	0 إلى 4	90-95	1 إلى 12 شهر
شمام	4	90-95	15 يوم
برتقال	4 إلى 7	90-95	2 إلى 4 أسابيع
يوسفي	5 إلى 8	90-95	2 إلى 4 أسابيع
مانجو	10 إلى 13	85-95	2 إلى 3 أسابيع
شمام	10 إلى 13	85-95	1 إلى 2 أسبوع
أناناس	10 إلى 13	85-95	2 إلى 4 أسابيع
ليمون حامض	10 إلى 13	90-95	2 إلى 3 أسابيع
بطيخ	12 إلى 15	85-95	1 إلى 3 أسابيع
موز، ناضج	13 إلى 16	85-95	3 أيام
جريب فروت	13 إلى 16	90-95	1 إلى 3 أسابيع

نوع الطعام	درجة حرارة التخزين المثلى (C °)	مستوى الرطوبة الأمثل للتخزين (%)	المدة التقريبية للتخزين
الكرات	0	95-100	2 إلى 3 أشهر
الفطر	0	95	3-4 أيام
البقونس	0	95-100	2 إلى 3 أيام
الجزر الأبيض	0	98-100	4 إلى 6 أشهر
الفجل، الشتوي	0	95-100	2 إلى 4 أشهر
فجل الخيل الريفي (فجل حار)	0	98-100	10 إلى 12 شهر
قرنبيط	0 إلى 2	90-95	2 إلى 4 أسابيع
بصل	0 إلى 2	65-70	6 إلى 7 أشهر
الهليون	0 إلى 2	95-100	2 إلى 3 أسابيع
بازيلاء، خضراء	0 إلى 2	95-98	1 إلى 2 أسبوع
خضار، مفرومة	0 إلى 2	90-95	حتى 5 أيام
الملفوف الصغير (براعم بروكسيل)	0 إلى 2	90-95	1 إلى 2 أسبوع
الكشمش الشائك (عنب الثعلب)	0 إلى 2	90-95	3 إلى 4 أسابيع
خيار	4 إلى 10	95	10 إلى 14 يوم
بطاطا	7 إلى 10	90-95	حتى 9 أشهر
الأفوكادو، غير ناضجة	7 إلى 10	85-95	حتى 6 أسابيع
فلفل حلو	7 إلى 10	90-95	2 إلى 3 أسابيع
طماطم (بندورة)	10 إلى 12	85-90	4 إلى 7 أيام
فاصوليا، حبوب	> 15	40-50	6 إلى 10 أشهر
إجاص	-3	90-95	2 إلى 7 أشهر
مشمش	-1	90-95	1 إلى 3 أسابيع
فراولة (فريز)	0	90-95	3 إلى 7 أيام
توت العليق	0 إلى 2	90-95	2 إلى 3 أيام
الكشمش	0 إلى 2	90-95	1 إلى 4 أسابيع
التوت البري الأزرق	0 إلى 2	90-95	14 يوم
كرز	0 إلى 2	90-95	2 إلى 3 أسابيع
عنب	0 إلى 2	85	2 إلى 8 أسابيع
كيوي، ناضجة	0 إلى 2	90-95	1 إلى 3 أشهر
خوخ	0 إلى 2	90-95	2 إلى 4 أسابيع

تخزين الطعام

نوع الطعام	درجة حرارة التخزين المثلى (° C)	مستوى الرطوبة الأمثل للتخزين (%)	المدة التقريبية للتخزين
لحم خنزير	-1 إلى 4	95	3 أيام
لحم بقر	0 إلى 4	95	إلى 3 أسابيع
لحم الضأن (الخروف)	0 إلى 4	95	14 يوم
دجاج	0 إلى 4	95	3 أيام
سمك	0 إلى 4	95	3-10 أيام
الرخويات (محار ...)	0 إلى 4	95	2 يومان
لحم البقر الرطب (بأكياس مفرغة من الهواء)	1,5	95	16 اسبوع
منتجات الألبان (الزبادي، والقشدة الحامضة، والزبدة، والجبين الطري، والجبين (المُصنَّع الخ))	2 إلى 4	95	7 إلى 10 أيام
الثمنندر	0	95	3 إلى 5 أشهر
البروكلي	0	95-100	10 إلى 14 يوم
الملفوف، الميكرو	0	98-100	3 إلى 6 أسابيع
الجزر، الناضج	0	98-100	4 إلى 5 أشهر
الخس، الشتوي	0	95-100	2 إلى 3 أسابيع
الثوم	0	65-70	6 إلى 7 أشهر
الكرنب	0	98-100	2 إلى 3 أشهر
الملفوف الصغير (براعم بروكسيل)	0	90-95	3 إلى 5 أسابيع
الملفوف، (الصيني)	0	95-100	2 إلى 3 أشهر
الملفوف، في وقت متأخر	0	98-100	3 إلى 4 أشهر
الجزر	0	95-100	أسبوعان
القرنبيط	0	95-98	2 إلى 4 أسابيع
الكرفس، العادي	0	98-100	2 إلى 3 أشهر
السلق	0	95-100	10 إلى 14 يوم
الهندبا البرية (ملفوف أحمر)	0	95-100	2 إلى 4 أسابيع
الذرة، الحلوة	0	95-98	5 إلى 8 أيام

تخزين الطعام في الثلاجة

تحذيرات هامة تتعلق بتخزين المواد الغذائية



الاستخدام الصحيح للجهاز، التغليف المناسب، والحفاظ على درجة الحرارة المناسبة، ومراعاة معايير النظافة الغذائية له تأثير كبير على جودة تخزين المواد الغذائية.

مراقبة تواريخ صلاحية الطعام، المشار إليها على غلاف المنتج.

يجب أن تبقى المواد الغذائية المخزنة في الثلاجة في أواني مغلقة أو عبوات تغليف مناسبة، لمنع انبعاث أو امتصاص الروائح والرطوبة.

لا تقم بتخزين المواد القابلة للاشتعال، والمواد المتطايرة أو المتفجرة في الثلاجة.

يجب أن تكون الزجاجات التي تحتوي على نسبة كحول عالية مغلقة بإحكام وتخزن في وضع مستقيم.

بعض المحاليل العضوية مثل الزيوت المتطايرة في قشر الليمون أو البرتقال، الأحماض في الزبدة وغيرها يمكن أن تسبب الأضرار عندما تتلامس مع الأسطح البلاستيكية أو الحشيات (الجوان) لفترة طويلة من الزمن.

لروائح الكريهة تُحذَر من عدم نظافة الجهاز أو وجود أطعمة فاسدة (انظر فصل تنظيف الجهاز).

إذا كنت تريد السفر لفترة طويلة من الزمن، قم بإزالة المواد السريعة التلف من الثلاجة.

منع تلوث الطعام

لمنع تلوث الطعام ، يرجى اتباع التعليمات التالية:

- يمكن أن يؤدي فتح باب الجهاز لفترة طويلة إلى ارتفاع كبير في درجة الحرارة داخل مقصورات الجهاز.
- نظف بانتظام الأسطح التي تتلامس مع الطعام ونظام التصريف الذي يمكن الوصول إليه.
- احتفظ باللحوم النيئة والأسماك في حاويات مناسبة في الثلاجة، بحيث لا تتلامس مع غيرها من المواد الغذائية .
- إذا تم ترك الجهاز فارغاً لفترة طويلة من الزمن، قم بإيقاف تشغيله وإذابة التجميد عنه وتنظيفه وتنشيفه و اترك الباب مفتوحاً لمنع تكون العفن في الجهاز.

توزيع المواد الغذائية الموصى بها داخل الجهاز

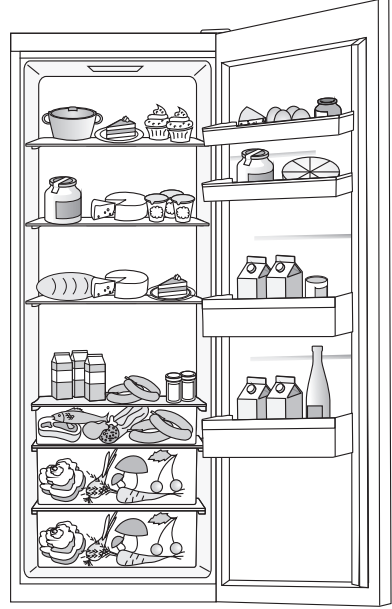
أقسام مقصورة الثلاجة:

- الجزء العلوي: الأغذية المعلبة والخبز والخبز والنيبيذ، والمعجنات الخ.
- الجزء الأوسط: منتجات الألبان والوجبات الجاهزة والحلويات، والعصائر والبيرة والطعام المطبوخ، الخ.
- درج **FreshZone**: - اللحوم ومنتجات اللحوم.
- درج **الفاكهة والخضروات**: الفاكهة الطازجة والخضروات والسلطة، والخضار الجذرية، البطاطا، البصل، الثوم، البندورة، الفاكهة الاستوائية، مخال الملفوف، اللفت الخ.

أقسام باب الثلاجة:

- رف الباب العلوي / الأوسط: البيض والزبدة والجبن الخ.
- رف الباب السفلي: المشروبات، والعلب والزجاجات الخ.

لا تخزن الفاكهة (الموز والأناناس والبابايا والحمضيات) والخضراوات (الكوسا والباذنجان والخيار والقلقل والطماطم (البندورة) والبطاطا) الحساسة لدرجات الحرارة المنخفضة في الثلاجة.



* المروحة

- المروحة الموجودة تحت سقف حجرة الثلاجة سوف تعمل على توزيع الحرارة بشكل متساوي وتقليل التكدف على أسطح التخزين.
تعمل أوتوماتيكياً عندما تكون هناك حاجة لتبريد مكثف.

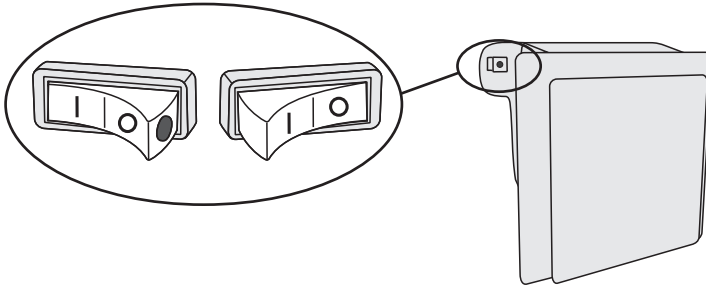
معقم الهواء (IonAir)

- نظام المروحة المتطور مع التبريد الديناميكي يوزع الهواء المؤين بالتساوي ويساوي درجة الحرارة في جميع أنحاء الثلاجة. الهواء الغني بالأيونات السالبة الإضافية يحاكي المناخ الطبيعي ويحافظ على المواد الغذائية طازجة لفترة أطول. علاوة على ذلك، يمكن وضع أي نوع من الطعام على أي رف في الثلاجة حيث لا يوجد اختلافات في درجة الحرارة.
- لتشغيل أو إيقاف تشغيل مؤين الهواء، استخدم مفتاح التبديل الموجود على غطاء المروحة.

تشغيل/إيقاف تشغيل مؤين الهواء on/off

On (تشغيل) = I

Off (إيقاف التشغيل) = O



عندما يتم تشغيل مؤين الهواء، يلاحظ نقطة حمراء على المفتاح.

AdapTech

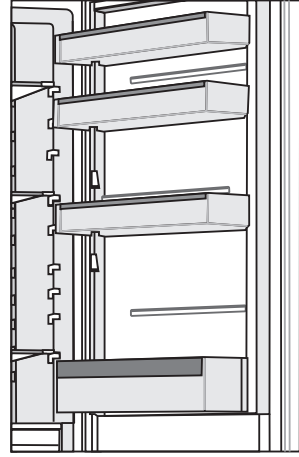
تسمح التكنولوجيا المبتكرة مع حساس بتكيف عمل الجهاز مع عادات المستخدم. تُحلل، وتُسجل نظام التكيف الذكي، بشكل يومي أو أسبوعي استخدام الجهاز ويكيف عمل الجهاز مع النماذج المسجلة. على سبيل المثال عند تكرار فتح الباب سيعمل على خفض درجة الحرارة أوتوماتيكياً قبل وقت من الزمن للحد من ارتفاع حرارة الطعام عند تكرار فتح الباب. يتدارك الجهاز أيضاً إدراج كمية أكبر من الطعام داخل الثلاجة أو المجمدة ويتكيف لتبريد أو تجميد أكثر.



حجرات الباب القابلة لتعديل الارتفاع

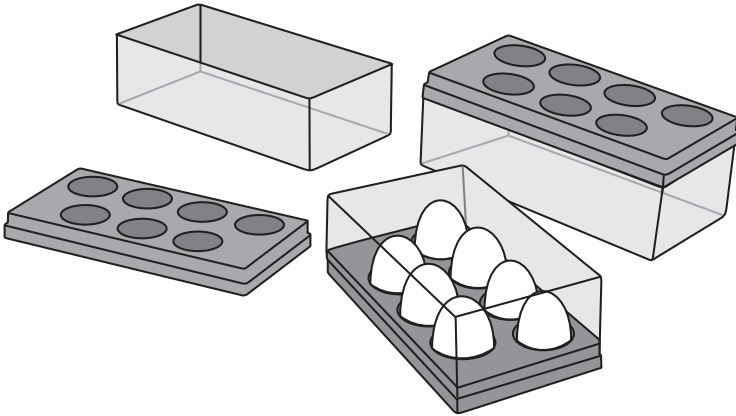
الجانب الداخلي لباب الثلاجة مزود برفوف لتخزين الجبن، والزبدة، والبيض، واللبن الزبادي وغيرها من المواد الصغيرة المغلفة والأنابيب والمعلبات وغيرها. يوجد حجرة للزجاجات في الجزء السفلي من الباب.

الحمولة القصوى على كل باب 5 كغ.



وعاء التخزين (MultiBox) *

- إن الغرض من وعاء التخزين MultiBox هو تخزين المواد الغذائية المختلفة ذات الرائحة القوية، على سبيل المثال الجبن المعفن أو النقانق الطازجة، والبصل والزبدة وغيرها.
- يوفر غطاء السيليكون المرن ختم محكم الإغلاق والذي يمنع جفاف الأطعمة وانتشار الروائح داخل حجرة الثلاجة.
- يمكن استخدام غطاء السيليكون المرن أيضا كقاعدة للبيض أو وعاء للتلحج.
- إذا تم استخدام غطاء السيليكون المرن كقاعدة للبيض، ضعها على رف الباب واستخدم الجزء المكشوف لوعاء التخزين لتخزين المواد الغذائية الموجودة في عبوات أصغر - الباتيه والمرببات، أنابيب صغيرة وغيرها.

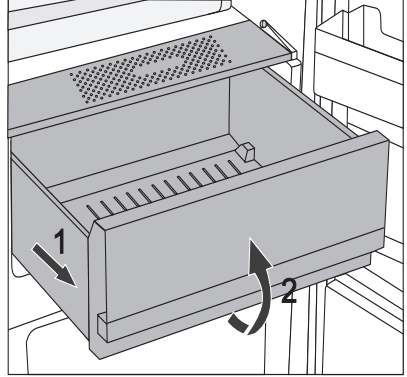




درج CrispZone للفاكهة والخضروات مع معدل للرطوبة

- الدرج الموجود في الجزء السفلي من الثلاجة مُعد لتخزين الفاكهة والخضروات. ويوفر الرطوبة ويمنع جفاف المواد الغذائية.
- يتم تنظيم الرطوبة في الدرج أوتوماتيكياً، حسب نوع وكمية الطعام المدرج.

- إزالة الدرج:
- قم بسحب الدرج إلى أبعد حد ممكن. ثم، ارفع الجزء الأمامي واسحبه خارجاً بالكامل.



الجانب الداخلي لباب الثلاجة

الرفوف التي تم تركيبها على الجانب الداخلي لباب الثلاجة تهدف إلى تخزين الجبن، والزبدة، والبيض، واللبن الزبادي وغيرها من المواد الصغيرة المغلقة والأنابيب والمعلبات وغيرها. يوجد حجرة للزجاجات في الجزء السفلي من الباب.

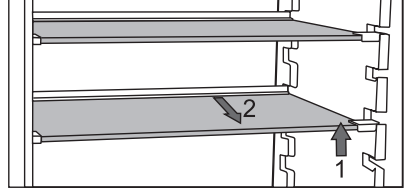
الملحقات الداخلية للجهاز

(*تختلف الملحقات بحسب الموديل)



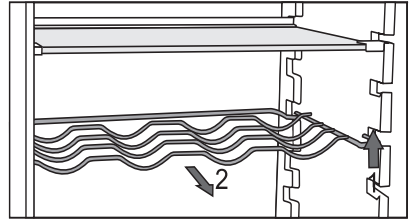
الرف

- يمكن وضع الرفوف الفارغة على أدلة داخل الثلاجة بشكل اختياري، دون الحاجة إلى إزالة الرف من الثلاجة. إذا كنت تريد فقط نقل الرف إلى ارتفاع/ دليل مختلف، قم أولاً برفعه من الجهة الأمامية، وامسكه من الجزء الخلفي، ثم حركه إلى أعلى أو أسفل. إذا كنت تريد إخراج الرف من الثلاجة، قم أولاً برفعه من الجزء الأمامي، وامسكه من الجزء الخلفي، واسحبه خارجاً من الجهاز. قم بتخزين المواد الغذائية السريعة التلف في الجزء الخلفي من الرف حيث درجة الحرارة تكون أكثر برودة.



حامل الزجاجات السلكي*

- تتميز بعض الموديلات بوجود حامل زجاجات سلكي. حامل الزجاجات محمي من الانسحاب سهواً، قم بسحبه فقط عندما يكون فارغاً. من أجل سحبه، ارفعه قليلاً من الجزء الأمامي واسحبه نحوك. ضع حامل الزجاجات بحيث لا يعيق طول الزجاجات إغلاق الباب بشكل صحيح.



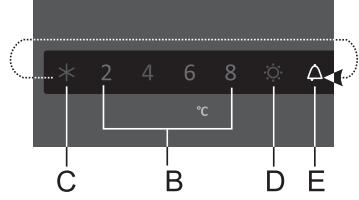
حمولة الرف القصى هي 9 زجاجات سعة 0.75 لتر أو 13 كغم كوزن كلي - انظر الملصق الموجود على الجهة اليمنى الداخلية للجهاز.

- يمكن أيضاً وضع العلب على رف الزجاجات (بشكل طولي أو بشكل عرضي).

منبه ارتفاع درجة الحرارة

عند ارتفاع درجة الحرارة بشكل كبير داخل الجهاز، سيتم تفعيل المنبه الصوتي (صوت نغمة متقطعة) وسوف يومض الرمز **E**.

- في كل مرة يتم فيها تشغيل الجهاز باستخدام المفتاح **A**، سيتأخر عمل منبه ارتفاع درجة الحرارة لمدة 24 ساعة. إذا لم يصل الجهاز إلى درجة الحرارة المنخفضة المناسبة في هذه الفترة، سيتم تفعيل المنبه.



إيقاف تشغيل المنبه:

- لإيقاف تشغيل المنبه الصوتي قم بالضغط على المفتاح **A**. إذا لم يتم إلغاء تفعيل المنبه، فإنه سوف يقوم بالتنبيه أول ثلاث دقائق من كل نصف ساعة.
- عند الضغط على المفتاح **A** لأول مرة، سيتم التعرف على المنبه وإيقافه. عند الضغط على المفتاح **A** مرة أخرى، سوف يعمل كمفتاح ضبط الإعدادات.
- سيومض الرمز **E** حتى يصل الجهاز إلى درجة حرارة مناسبة.

منبه الباب المفتوح

إذا كان باب مقصورة التلاجة أو المجمدة مفتوح لأكثر من دقيقتين (2 دقيقة)، سيتم تفعيل المنبه الصوتي (تنبيه متكرر). إذا لم يتم إيقاف تشغيل المنبه الصوتي، فسوف يتوقف أوتوماتيكياً بعد 10 دقائق. سوف يستمر الجهاز بالعمل بشكل طبيعي كما لو أن الباب مغلقاً.



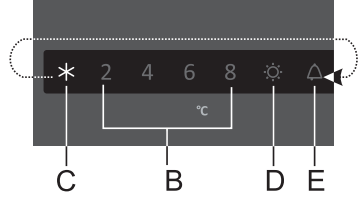
إيقاف تشغيل المنبه: قم بإيقاف تشغيل المنبه بإغلاق الباب.

إذا قمت بإيقاف تشغيل المنبه بالضغط على المفتاح **A**، فسيعمل مرة أخرى بعد 4 دقائق في حال كان الباب مفتوحاً.



وظيفة التبريد المكثف (COOLING BOOST)

لتفعيل وظيفة التبريد المكثف (COOLING BOOST)، اضغط على المفتاح **A** عدة مرات حتى يضيء الرمز **C**.

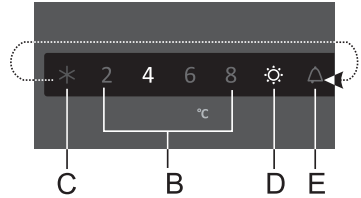


• عندما يتم تفعيل وظيفة التبريد المكثف، فإن الجهاز سيعمل بأقصى طاقة ممكنة. أثناء ذلك، قد يرتفع الصوت خلال العملية إلى حد ما.

- استخدم هذه الإعدادات عند تشغيل الجهاز لأول مرة، وقبل التنظيف، أو قبل 24 ساعة من وضع كمية كبيرة من المواد الغذائية.
- إذا تم ضبط أية وظيفة أخرى أثناء عمل وظيفة التبريد المكثف، سيتم إلغاء عمل وظيفة التبريد المكثف على الفور.
- لإيقاف تشغيل وظيفة التبريد المكثف، اضغط على المفتاح **A** لاختيار درجة الحرارة المرغوبة (**B**). إذا لم يتم إلغاء وظيفة التبريد المكثف يدوياً، ستتوقف عن العمل أوتوماتيكياً (بعد حوالي ست ساعات تقريباً). سوف تعود درجة الحرارة إلى آخر قيمة تم ضبطها.
- بعد انقطاع التيار الكهربائي أثناء عمل وظيفة التبريد المكثف، سيتم إعادة تشغيل الوظيفة بعد عودة الطاقة.

وظيفة VitaLight

• **تنشيط VitaLight**. اضغط على المفتاح **A** (عدة مرات) حتى يبدأ الرمز **D** بالوميض. بعد ثلاث ثوان، سيتم تفعيل الوظيفة وسيضيء الرمز **D**. بنفس الوقت، سوف يضيء أيضاً آخر إعداد درجة حرارة. عند تفعيل الوظيفة، سيتم تشغيل إضاءة **LED** في درج الفواكه والخضروات.



• إيقاف تشغيل **VitaLight**: اضغط على المفتاح **A** (عدة مرات) حتى يبدأ الرمز **D** بالوميض. بعد ثلاث ثوان، سيتم إيقاف الوظيفة. سينطفئ الرمز **D** وإضاءة **LED**. أثناء عمل **VitaLight**، يمكن تعديل درجة الحرارة في الجهاز وتنشيط التجميد المكثف دون التأثير على عمل وظيفة **VitaLight**. في حال انقطاع التيار الكهربائي، فإن وظيفة **VitaLight** سوف تبقى مُفعلة بعد عودة الطاقة.

يحافظ **VitaLED** على نضارة الطعام ومحتوى المواد المضادة للأكسدة والفيتامينات. استخدمه فقط عند الضرورة حيث انه يزيد من استهلاك الطاقة.

تشغيل/إيقاف تشغيل الجهاز (ON / OFF)

تشغيل الجهاز: اضغط واستمر بالضغط على مفتاح (A) لمدة ثلاث ثوان.

إيقاف تشغيل الجهاز: اضغط مرة أخرى على المفتاح A واستمر بالضغط لمدة 3 ثوان. يكون الجهاز مطفأ، ولكن لا يزال الجهاز تحت جهد كهربائي لأنه لا يزال موصولاً بشبكة التيار الكهربائي.



ضبط درجة الحرارة في الجهاز

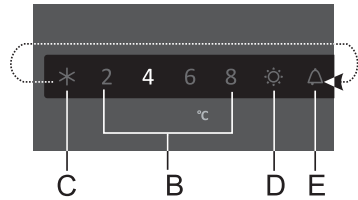
• إعداد المصنع الافتراضي هو على درجة الحرارة الموصى بها 4 درجات مئوية.
• بعد تشغيل الجهاز، سوف يستغرق عدة ساعات للوصول إلى درجة الحرارة المضبوطة. لا تضع أي طعام في التلاجة قبل أن تنخفض درجة الحرارة إلى الإعداد المحدد.

- اضبط درجة الحرارة المرغوبة بواسطة المفتاح A.
- اضغط على المفتاح A (عدة مرات) إلى أن يضيء المؤشر الضوئي لدرجة الحرارة المطلوبة.
- عندما يتم الضغط على المفتاح A لأول مرة، ستبدأ القيمة أو الوظيفة المحددة الحالية بالوميض. في كل مرة تضغط على مفتاح A، فإن مؤشر الإعدادات ينتقل إلى الإعداد التالي (من اليمين إلى اليسار، بطريقة دائرية).
- بعد ثلاث ثوان، سيتوقف الإعداد عن الوميض. سيتم تخزين إعداداتك وسوف يُضيء المؤشر الموافق بشكل مستمر.

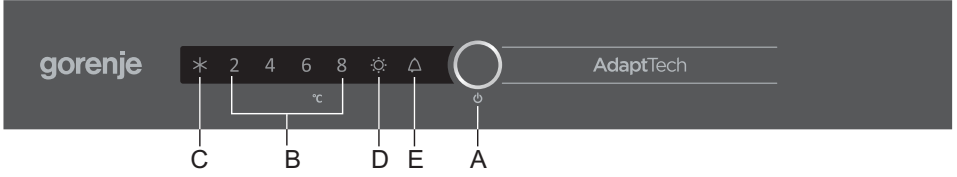


تُشير الأرقام 2 و4 و6 و8 إلى درجة مئوية (C°) في مقصورة جهاز التلاجة.

- درجة الحرارة الموصى بها هي +4 درجة مئوية. على هذه الدرجة، يتم الحفاظ على جودة ونضارة الطعام لفترة أطول.
- إذا كانت درجة حرارة الغرفة التي تم تثبيت الجهاز بداخلها أقل من 16 درجة مئوية، ننصح بضبط درجة الحرارة أقل من 4 درجات مئوية.



تشغيل الجهاز



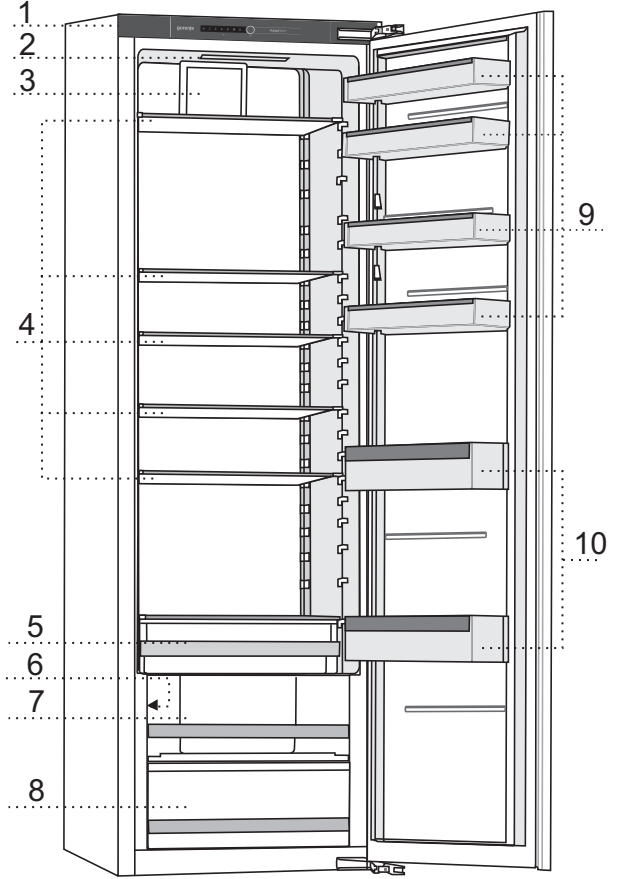
- A** مفتاح تشغيل وإيقاف تشغيل الجهاز on/off و ضبط درجة الحرارة ووظائف إضافية
B عرض درجة حرارة التلابة
C يُضيء مؤشر درجة الحرارة المضبوطة
D المؤشر الضوئي لوظيفة التبريد المكثف
E يضيء الرمز **C** عند تفعيل وظيفة التبريد المكثف
D المؤشر الضوئي لوظيفة **VitaLight**
E يضيء الرمز **D** عند تفعيل وظيفة **VitaLight**.
E مؤشر تحذيري لدرجة الحرارة المرتفعة أو الباب المفتوح

لضبط درجة حرارة الجهاز أو تنشيط وظائف إضافية، اضغط على المفتاح **A** عدة مرات. عند الضغط أول مرة على المفتاح، ستبدأ القيمة أو الوظيفة المضبوطة حالياً بالوميض. بالضغط المتتالي على المفتاح، ينتقل المؤشر إلى الإعداد التالي. يتحرك المؤشر خلال الإعدادات بطريقة دائرية، من اليمين إلى اليسار. أثناء ضبط الإعدادات، ستومض شاشة العرض. بعد ثلاث ثوانٍ من تحرير المفتاح، سيتم تخزين الإعدادات أوتوماتيكياً وسوف يضيء الرمز الموافق.

وصف الجهاز

المعدات الداخلية للجهاز يمكن أن تتغير حسب موديل الجهاز.

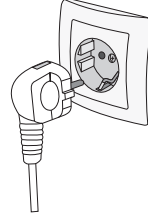
- 1 وحدة التحكم
- 2 إضاءة LED
- 3 مروحة مع معقم الهواء (+ مفتاح للتشغيل / إيقاف التشغيل)*
- 4 رفوف زجاجية
- 5 درج *FreshZone
- 6 إضاءة * VitaLight
- 7 درج CrispZone للفاكهة والخضروات مع معدل للرطوبة
- 8 درج للفاكهة والخضروات
- 9 رفوف باب سفلية
- 10 رف زجاجات



* في بعض الموديلات فقط

توصيل الجهاز

- قم بتوصيل الجهاز إلى مأخذ التيار الكهربائي باستخدام كابل توصيل كهربائي. يجب أن يكون المأخذ على الجدار مؤرض (مقيس من أجل السلامة). يشار إلى الجهد الاسمي المطلوب وتردد التيار على لوحة التصنيف المزودة بالمعلومات الأساسية للجهاز.
- يجب أن يتم توصيل الجهاز بالتيار الكهربائي الرئيسي وتأريضه وفقاً للمعايير واللوائح السارية. الجهاز يقاوم جهد اسمي من - 6% إلى +6% على الأكثر.



تغيير اتجاه فتح الباب وتثبيت الجهاز في الخزانة

إجراءات تغيير اتجاه فتح الباب وتركيب الجهاز في عنصر الأثاث موضحة في تعليمات التركيب بشكل منفصل، وهي مرفقة في كيس التعليمات.

التركيب والتوصيل

اختيار مكان التثبيت

- قم بتثبيت الجهاز في غرفة جافة وجيدة التهوية بشكل منتظم. سوف يعمل الجهاز بشكل صحيح إذا كانت درجة الحرارة المحيطة هي ضمن الفاصل الزمني المحدد في الجدول. يُشار إلى فئة الجهاز على لوحة التصنيف المزودة بالمعلومات الأساسية للجهاز.

الرطوبة النسبية	درجة الحرارة	الفئة
75%≥	من + 10 درجة مئوية إلى + 32 درجة مئوية	SN (دون العادي)
	من + 16 درجة مئوية إلى + 32 درجة مئوية	N (عادي)
	من + 16 درجة مئوية إلى + 38 درجة مئوية	ST (شبه استوائي)
	من + 16 درجة مئوية إلى + 43 درجة مئوية	T (مداري)

- لا تضع الجهاز في مكان معرض لانخفاض درجة الحرارة إلى أقل من 5 درجات مئوية لأن ذلك قد يتسبب في تشغيل أو إيقاف تشغيل الجهاز بشكل غير طبيعي (عشوائي).



- بعد التركيب، يجب التأكد من سهولة الوصول إلى القابس.
- لا تضع الجهاز بالقرب من أجهزة مشعة للحرارة، مثل طباخ، وموقد، وتدفئة مركزية، وسخان ماء، إلخ، ولا تعرّضه لأشعة الشمس المباشرة. يجب تثبيت الجهاز على بعد 3 سم على الأقل من موقد كهربائي أو موقد غاز أو على بعد 30 سم على الأقل من موقد نطف أو موقد حطب. إذا كانت المسافة بين مصدر الحرارة والجهاز أصغر من ذلك، استخدم لوحة عازلة.

تحذير: تأكد من أن الغرفة التي سيتم تثبيت الجهاز فيها كبيرة بما فيه الكفاية. ينبغي أن يكون هناك على الأقل متر مكعب واحد (3م³) من الفراغ لكل 8 غرام من المواد المبردة. كمية المواد المبردة موضحة على لوحة التصنيف الموجودة داخل الجهاز.

- في قاعدة وحدة المطبخ المخصصة لتثبيت الجهاز الغطس، يجب أن يكون هناك مساحة 200 سم مربع على الأقل، لحركة دوران الهواء بشكل كافي.

يخرج الهواء من الجزء العلوي من الجهاز، لذلك حاول عدم تغطية فتحات خروج الهواء. قد يؤدي تجاهل هذا التحذير إلى تضرر الجهاز.

تحذير:

عند تركيب الجهاز جنباً إلى جنب «side by side» في خزائن المطبخ، يجب أن يتم تثبيت كل جهاز في خزانة منفصلة. من الضروري شراء وتركيب مجموعة صيانة ضد التكدّف (الندى)، وكابل كهربائي لتوصيل المجموعة بشبكة التيار الكهربائي. يجب شراء قابس إضافي لتوصيل مجموعة الصيانة.

لأسباب تتعلق بالسلامة، يجب تركيب مجموعة الصيانة فقط من قبل فني خدمة معتمد!

نصائح لتوفير الطاقة في أجهزة التبريد

- قم بتركيب الجهاز كما هو موضح في دليل الاستخدام.
- لا تقم بفتح الباب بشكل متكرر أكثر من اللازم.
- بين الحين والآخر تأكد من دوران الهواء بحرية خلف الجهاز.
- يجب أن يتم المحافظة على وحدة المكثف على الجدار الخلفي نظيفة (انظر فصل تنظيف الجهاز).
- في حال تضرر ختم الباب (الجوان) أو إذا كان إغلاق الباب غير محكم قم باستبدال الجوان في أسرع وقت ممكن.
- قم بتخزين الطعام في أوعية محكمة الإغلاق أو في عبوات تغليف مناسبة.
- قبل وضع الطعام في الثلاجة، قم بتبريده إلى درجة حرارة الغرفة.
- قم بإذابة الطعام المجمد في حجرة الثلاجة.
- من أجل الاستفادة من كامل حجم حجرة التجميد الداخلية، قم بإزالة بعض أدرج المجمدة كما هو موضح في دليل الاستخدام.
- قم بإذابة الجليد في المجمدة التقليدية عندما تصبح سماكة طبقة الجليد من 3-5 ملليمتر تقريباً أو عند تراكم الجليد على أسطح الثلاجة.
- تأكد من ترتيب الرفوف في حجرة التبريد بشكل متناسق وأنه تم وضع المواد الغذائية بشكل يسمح بتدفق الهواء بحرية داخل الجهاز (تفقد بترتيب المواد الغذائية الموصى به كما هو موضح في الدليل).
- في الأجهزة المزودة بمروحة، لا تقم بسد فتحات المروحة.
- إذا لم تكن بحاجة إلى المروحة أو المؤين، قم بإيقاف تشغيلهما للتقليل من استهلاك الطاقة.



مواد التغليف مصنعة من مواد ملائمة بيئياً والتي يمكن إعادة تدويرها أو تجميعها أو التخلص منها دون أي خطر على البيئة.

التخلص من الجهاز القديم



من أجل الحفاظ على البيئة، قم بتسليم الجهاز القديم إلى مراكز تجميع الأجهزة المنزلية المخصصة.

قبل القيام بذلك، قم بما يلي:

- افصل الجهاز عن التيار الكهربائي الرئيسي.
- لا تسمح للأطفال العبث بالجهاز.

تحذير: احذر من إتلاف دائرة التبريد (نظام التبريد). هذا يمنع أيضاً التلوث.



يشير الرمز على المنتج، أو على ملصقة التغليف، على أنه لا يجب التعامل مع هذا الجهاز كنفائية منزلية. بل يجب تسليمه إلى مراكز تجميع النفايات المتخصصة لإعادة تدوير الأجهزة الكهربائية والإلكترونية. بالتخلص من هذا المنتج بطريقة صحيحة، فإنك تساهم في الحيلولة دون حدوث عواقب سلبية محتملة ناجمة عن معالجة النفايات بشكل غير ملائم والتي تهدد البيئة وصحة الإنسان. والتي قد تنتج بسبب الطريقة غير الصحيحة في التخلص من المنتج. لمزيد من المعلومات التفصيلية حول إعادة تدوير هذا المنتج، يرجى الاتصال بمجلس البلدية المحلي أو بخدمة التخلص من النفايات المنزلية أو بالمترج الذي اشترت منه هذا المنتج.

إرشادات هامة حول استخدام الجهاز

- تحذير – هذا الجهاز مصمّم للاستخدام المنزلي وبعض الأماكن المماثلة مثل:
- أماكن عمل موظفي المطابخ، في المحلات، والمكاتب، وأماكن العمل الأخرى؛
 - في منازل المزارع؛ وموظفي الفنادق، والموتيلات وغيرها من الأماكن السكنية؛
 - أماكن النمامة والافطار؛
 - المطاعم وغيرها من الأماكن الغير مخصصة للبيع بالتجزئة.

i تحذير: ينبغي أن تكون فتحات التهوية الموجودة داخل الجهاز أو الأجهزة الغطس نظيفة وبدون أي عائق.

لا يجب استخدام الفرن في الأماكن المكشوفة ولا يجب تعريضه للمطر.

لا تقم بتخزين مواد قابلة للانفجار مثل علب البخاخات التي تحوي على مواد قابلة للاشتعال.

عند عدم استخدام الجهاز لفترة طويلة من الزمن، قم بإيقاف تشغيله بالضغط على الزر المناسب، و قم بفصل الجهاز عن التيار الكهربائي الرئيسي. قم بتفريغ الجهاز، إذابة التجميد، وتنظيفه واترك الباب مفتوحاً جزئياً.

لا تفتح الثلاجة في حال عطل أو عند انقطاع التيار الكهربائي، لا تفتح حجرة التجميد في حال تجاوز انقطاع التيار الكهربائي 16 ساعة. بعد هذه المدة، استخدم الطعام المجمّد، أو تأكد من كفاية التبريد (على سبيل المثال، جهاز بديل).

معلومات فنية حول الجهاز

لوحة التصنيف موجودة داخل الجهاز. وتُشير إلى بيانات عن الجهد، والحجم الإجمالي والصافي، ونوع وكمية سائل التبريد (المبردات)، ومعلومات عن الفئات المناخية. إذا كانت اللغة على لوحة التصنيف ليست لغة من اختيارك أو لغة بلدك يمكنك استبدالها باللوحة المرفقة.

تحذير بشأن سائل التبريد

يحتوي الجهاز على كمية قليلة من غاز صديق للبيئة R600a لكنه قابل للاشتعال. تأكد من عدم تلف أي جزء من أجزاء نظام التبريد. تسرب الغاز ليس خطراً على البيئة، ولكن يمكن أن يسبب إصابات عينية أو الحريق.
في حال حدوث تسرب في الغاز، قم بتهوية الغرفة جيداً، وافصل الجهاز عن مصدر التيار الكهربائي الرئيسي، واتصل بفني الصيانة.

خطر التثليج (قضمة الصقيع)

لا تضع الطعام المجمد في فمك وتجنب لمس الأطعمة المجمدة لأن هذا قد يسبب التثليج أو قضمة الصقيع.

سلامة الأطفال والأشخاص الضعفاء

الجهاز غير مُعد للاستخدام من قِبل الأطفال والأشخاص الذين يعانون من ضعف القدرات الجسدية والعقلية أو عدم وجود الخبرة والمعرفة الكافية، ما لم تتم مراقبتهم أو توجيههم بكيفية استخدام الجهاز من قِبل الشخص المسؤول عن سلامتهم. يجب ألا يعيثر الأطفال بالجهاز.

يجب أن يتم توجيه الأطفال للتأكد من عدم اللعب بالجهاز.

لا يجوز تنظيف وصيانة الجهاز من قبل الأطفال ما لم تتم مراقبتهم.

أزل الغلاف المعد لحماية الجهاز أو الأجزاء المرفقة أثناء النقل. وضعه بعيداً عن متناول الأطفال. حيث إنه يشكل خطر الإصابات الشخصية أو الاختناق.

عند التخلص من الجهاز القديم، افصل الكابل الكهربائي، قم بإزالة الباب واترك الرفوف داخل الجهاز. هذا يمنع الأطفال من حبس أنفسهم داخل الجهاز.

للأسواق الأوروبية فقط:

يمكن استخدام هذا الجهاز من قبل الأطفال الذين تتراوح أعمارهم بين 8 سنوات وما فوق والأشخاص الذين يعانون من ضعف القدرات الجسدية والعقلية أو عدم وجود الخبرة والمعرفة الكافية، ما لم تتم مراقبتهم أو توجيههم بكيفية استخدام الجهاز بطريقة سليمة وفهم الأخطار الناجمة والمرتبطة باستخدام هذا الجهاز.

يجب ألا يعيثر الأطفال بالجهاز.

لا يجوز تنظيف وصيانة الجهاز من قبل الأطفال ما لم تتم مراقبتهم.

يُسمح للأطفال الذين تتراوح أعمارهم بين 3 إلى 8 سنوات بوضع وإخراج الأشياء في الثلاجة.

إرشادات هامة للسلامة



تحذير! خطر الحريق / مواد قابلة للاشتعال.



يجب أن يتم توصيل الجهاز إلى التيار الكهربائي الرئيسي وتأريضه وفقاً للأنظمة والمعايير المتداولة.

تحذير - لا تضع وصلة متنتقلة بعدة مقابس أو مزودات طاقة محمولة في الجزء الخلفي من الجهاز.

قبل تنظيف الجهاز، يجب فصله عن التيار الكهربائي (اسحب الكابل الكهربائي من مقبس الحائط).

تحذير - في حالة تلف الكابل الكهربائي، يجب استبداله من قبل فني كهربائي مؤهل لتفادي الخطر.

تحذير - عند تثبيت الجهاز، تأكد من عدم انضغاط أو تضرر الكابل الكهربائي.

إذا لم تعمل إضاءة LED، اتصل بفني الخدمة. لا تحاول إصلاح إضاءة LED بنفسك، حيث هناك خطر التماس مع الجهد العالي!

تحذير: لا تستخدم أية أجهزة كهربائية داخل الجهاز، بل فقط تلك الموصى بها من قبل الشركة المصنعة لجهاز التبريد هذا.



تحذير! عند إذابة التجميد، لا تستخدم مساعدات ميكانيكية أو أساليب أخرى إلا تلك الموصى بها من قبل الشركة المصنعة.



تحذير! لتجنب أي خطر ناتج عن ضعف استقرار الجهاز، تأكد من تثبيته وفقاً للتعليمات.





ملاحظات هامة واحتياطات الاستخدام

قبل استخدام الجهاز لأول مرة



قبل توصيل الجهاز إلى التيار الكهربائي الرئيسي، يجب قراءة دليل الاستخدام بعناية والذي يصف الجهاز واستخدامه بالشكل الصحيح والأمن. وتتماشى مع أنواع / ونماذج مختلفة من الأجهزة، لذلك قد تُدرج في الدليل إعدادات أو ملحقات غير متوفرة في جهازك. نوصي بالاحتفاظ بتعليمات الاستخدام هذه للرجوع إليها في المستقبل وإرفاقها بالجهاز في حال بيعه في المستقبل.

تحقق من أي ضرر أو مخالفات على جهازك. إذا وجدت أن جهازك متضرر، قم بإبلاغ بائع التجزئة الذي اشتريته منه الجهاز.

قبل توصيل الجهاز إلى التيار الكهربائي الرئيسي، اتركه في وضع أفقي لحوالي ساعتين قبل التشغيل، الأمر الذي سيققل من احتمال العمل الغير صحيح للجهاز بسبب عملية النقل.

المحتويات

المقدمة	ملاحظات هامة واحتياطات الاستخدام	4
	قيل استخدام الجهاز لأول مرة	4
	إرشادات هامة للسلامة	5
	إرشادات هامة حول استخدام الجهاز	8
	حماية البيئة	9
	نصائح لتوفير الطاقة في أجهزة التبريد	10
وصف الجهاز	التركيب والتوصيل	11
	وصف الجهاز	13
	تشغيل الجهاز	14
	الملحقات الداخلية للجهاز	18
	توزيع المواد الغذائية الموصى بها داخل الجهاز	22
	تخزين وتجميد الطعام	تخزين الطعام في الثلاجة
تخزين الطعام بدرج (FreshZone)		27
تخزين الطعام بدرج (ZeroZone)		28
إذابة الجليد في الجهاز		30
إذابة التجميد وتنظيف الجهاز	تنظيف الجهاز	31
	متفرقات	استكشاف الأخطاء وإصلاحها
معلومات حول صوت (ضجيج) الجهاز		35

نشكركم على الثقة التي أظهرتموها من خلال شرائكم لجهازنا الذي تم تصميمه ليجعل استخدام هذا المنتج أسهل. لسهولة استخدام الجهاز، قمنا بإرفاق دليل التعليمات المفصل، وتعليمات التركيب والتوصيل على لائحة منفصلة. تمكّنك هذه التعليمات بمعرفة المزيد عن جهازك الجديد في أسرع وقت ممكن.

نتمنى لكم الكثير من المتعة باستخدام الجهاز.

الجهاز مُعد للاستخدام المنزلي فقط.

الثلاجة مُعدّة لتخزين المواد الغذائية الطازجة عند درجات حرارة أعلى من 0 درجة مئوية.

نرجو زيارة موقعنا الإلكتروني حيث يمكنكم إدخال رقم موديل الجهاز، المشار إليه على لوحة التصنيف أو على لائحة الضمان، لإيجاد الوصف المفصل لجهازك، نصائح الاستخدام، استكشاف الأخطاء وإصلاحها، خدمات الصيانة، تعليمات الاستخدام وغيرها.

<http://www.gorenje.com>



تعليمات السلامة الهامة



معلومات ونصائح عامة



حماية البيئة



لا تغسله في غسالة الأطباق



AR

تعليمات الاستخدام المفصلة
للثلاجة

gorenje

