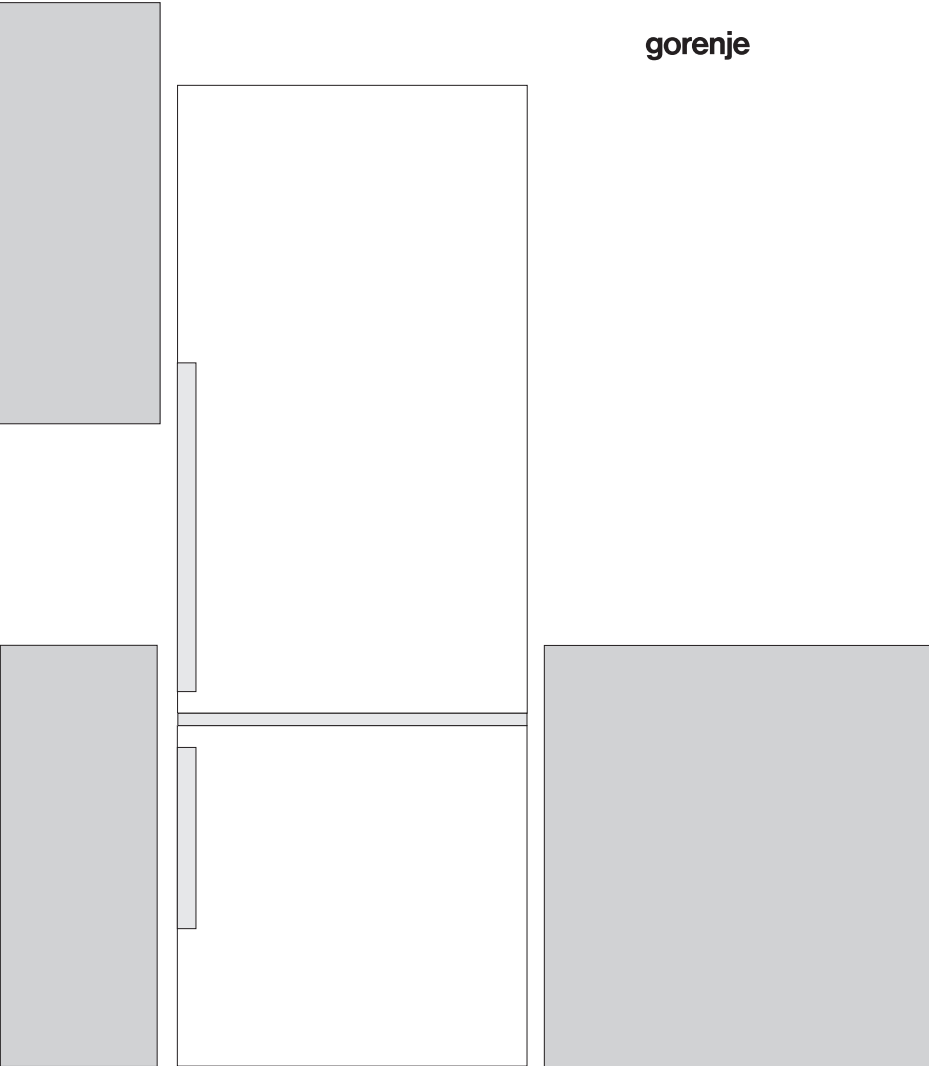


CN

冷藏冷冻组合式冰箱 使用说明书

gorenje



感谢您 信赖并购买本产品。

我们的产品稳定可靠，是您的明智之选。为了帮助您了解本产品的操作方式，我们特此提供了详细的使用说明。

产品仅适用于家庭环境使用。

冷藏冷冻组合式冰箱（以下简称“冰箱”）由两部分组成：上部冷藏室，下部冷冻室。

冷藏室 用于储存新鲜食物，温度保持在0°C以上。

冷冻室 用于储存速冻食品及保质期长的冷冻食品（按不同食物，可保存长达1年）。

目录表

4 重要提示及注意事项	简介
9 冰箱节电建议	
10 产品描述	产品描述
11 安装和连接	
13 更改开门方向	
17 使用	
24 冰箱内部配置	
29 食物摆放建议	
30 将食物储存在冷藏室	储存和冷冻食物
31 将食物储存在 FreshZone 保鲜盒	
32 将食物储存在 ZeroZone 零度保鲜盒	
34 冷冻食物及储存	
36 冰箱除霜	解冻和 清洁冰箱
37 清洁冰箱	
38 故障排除	其他
40 冰箱噪音信息	

重要提示及注意事项

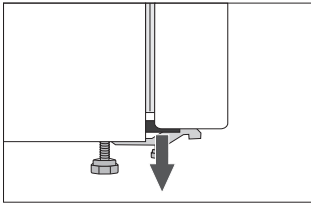
首次使用产品前

使用本产品前请仔细阅读这些说明，其中对本产品进行了介绍，并提供产品安全和正确使用方面的信息，本说明书适用于不同的类型/型号，因此其中可能包括您所购买产品不具备的功能和组件描述。我们建议您保存好本说明书以备将来参考使用，如果将来出售产品请附带说明书。

本说明书同时适用于带有集成风扇和自动除霜功能的无霜型冷冻冰箱（仅限部分型号）。

收到产品时请检查是否有损坏或歪斜。如果发现破损，请即刻告知您购买产品的经销商。


接通冰箱电源之前，将其直立放置2小时以上，这样可以最大限度地避免制冷系统因运输出现操作故障的可能。



门角装有保护隔垫。拆下隔垫，并用随附的挡块替换（部分型号）。



重要安全指南

 **警告！** 注意火灾或易燃物风险。

必须根据标准规定和当地要求将冰箱连接至电源并接地。


警告！ 请勿在本产品后面放置多个便携式插座或便携式电源。


在对冰箱进行清洁时，确保电源已断开（将电源线从墙壁插座中拔出）。


警告！ 如果电源线损坏，必须由制造商、服务代理商或类似的合格人员进行更换，以免发生危险。

警告！ 放置本产品时，请确保电源线没有被夹住或损坏。

如果LED灯不亮，请联系技术人员。因为高压有危险，不要自己尝试进行维修！

 **警告！** 除非制造商明确建议，否则不要在冰箱内使用任何电子设备。

 **警告！** 除霜时，除非制造商明确建议，否则请勿使用任何机械设备或工具进行除霜。

 **警告！** 严格按照说明书指示安装，防止放置不稳造成任何伤害。

小心冻伤危险

切勿将冷冻食品放在口中，避免直接接触冷冻食品，否则可能导致轻度或重度冻伤。

儿童和弱势人群的安全

身体、感官或精神能力下降，或缺乏经验和知识的人（包括儿童）在未经有效监督或指导的情况下不可使用本产品。

请注意看管好儿童，防止其把本产品当成玩具戏耍。

儿童在未经监督的情况下不得对本产品进行清洁和维护。

移除运输时保护产品或关键部件的包装，远离儿童触手可及的位置，可以防止意外受伤或窒息的危险。

移动已使用的冰箱时，拔下电源线，拆下门，但保留搁架。这样可以防止儿童将自己误关入空冰箱。

仅限欧洲市场

8岁及以上的儿童，以及身体、感官或精神能力下降或缺乏经验和知识的人员可在有效监督或指导并了解潜在危害的情况下使用本产品。

请注意不要让儿童把本产品当成玩具戏耍。

儿童在未经监督的情况下不得对本产品进行清洁和维护。

3至8岁的儿童可以装卸冷藏设备。

有关制冷剂的警告

冰箱内包含少量环保易燃气体R600a。应确保冷却系统的所有部件都没有损坏。气体泄漏对环境无害，但可能导致眼睛受伤或发生火灾。

如果发生气体泄漏，请彻底通风，将产品与电源断开连接，并致电维修技术人员。

使用中的重要信息

警告！本产品适用于家用和以下类似用途：

- 商店、办公室和其他工作环境中的员工厨房区域；
- 农舍以及酒店、汽车旅馆和其他住宅环境中的客户；
- 床和早餐环境；
- 餐饮业和类似的非零售行业。



警告！产品外壳或嵌入式结构中应保持通风，避免阻塞。

切勿在户外使用本产品或将本产品暴露在淋雨环境中。

切勿在本产品中存储易爆物质，例如带有易燃推进剂的喷雾罐。

如果长期不使用冰箱，则按相应按键关闭冰箱的电源，然后切断冰箱与电源的连接，将冰箱清空并除霜、清洁内部，同时让冰箱门微开。

如遇故障或断电，切勿打开冷冻室，除非冷冻已经停止工作超过16小时。在此期间后，请尽快使用冷冻食品，或者提供足够的冷却（例如转移到其他冰箱）。

产品技术信息

产品铭牌位于冰箱内部。铭牌上标有电压、总容积和净容积、制冷剂类型和重量，以及有关气候类型的信息。

如果铭牌所用语言不是您选择的或者贵国的语言，请使用随附的贴片替换。



环境保护

包装由环保材料制成，可以回收、处理或销毁，对环境无任何危害。



请废弃陈旧的产品

为保护环境，请将陈旧产品交给家用电器的回收点进行处理。废弃之前请做如下处理：

- 将产品断开电源；
- 切勿让儿童玩耍本产品。



警告！切勿损坏制冷剂回路。以防污染。



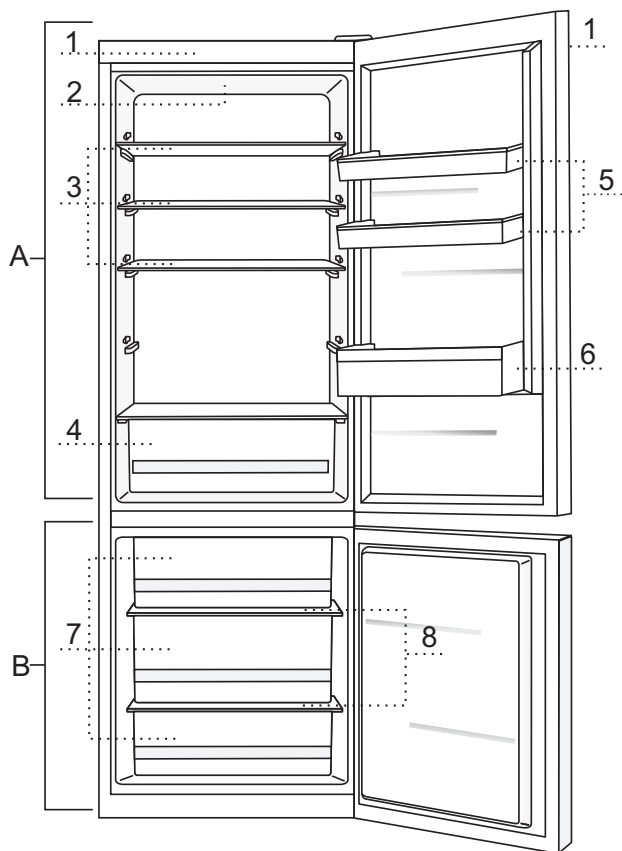
产品或其包装上的该图标表示，本产品不能作为一般家庭废弃物处理，而是应该将其交给回收电器和电子设备的回收点进行处理。确保对本产品进行正确处理，并避免对本产品采取不当的废弃物处理措施，这样有助于防止对环境和人类健康造成的潜在负面影响。

有关产品回收的详细讯息，请联系当地的环保单位、您附近的回收点或购买本产品的商店。

冰箱节电建议

- 按照说明书安装产品。
- 不要过于频繁地打开冰箱门。
- 定期检查，确保冰箱通风口畅通。
- 冰箱背部的冷凝装置必须保持清洁（参考冰箱清洁一章）。
- 如果门封条损坏或密封不良，请尽快更换。
- 尽量用密封的容器或合适的包装储存食物。
- 将食物放入冰箱前，先冷却到室温。
- 将冷冻食物放在冷藏室解冻。
- 按照说明书，为充分利用冷冻室空间，可以移除抽屉。
- 冷冻室内霜厚度达到3-5mm时，及时除霜。
- 确保搁架和食物摆放整齐，并且不影响冷气循环（参阅“食物摆放建议”章节）。
- 如果冰箱配置有风扇，不要挡住风扇叶片。

产品描述



A 冷藏室

- 1 控制器
- 2 LED冷藏室照明灯
- 3 可拉出式玻璃搁板（高度可调）
- 4 CrispZone带湿度调节的蔬果抽屉
- 5 SimpleSlide高度易调节门置物盒
- 6 瓶装饮料置物盒

B 冷冻室

- 7 储藏区
- 8 玻璃搁板

- 冰箱的内部配置可能因型号不同而有所变化。
- 抽屉为防拉出式设计。要取出抽屉，先抽出到尽头，然后将前端抬起一些后再完全抽出。
- 部分型号控制器位于门外侧。

安装和连接

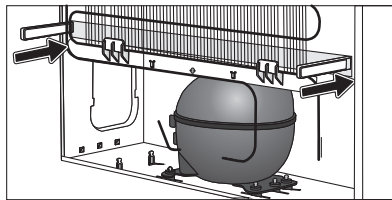
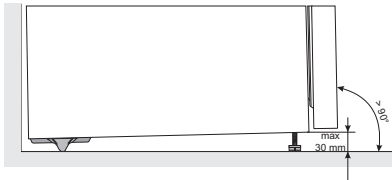
选择安装位置

- 将冰箱放在干燥和通风良好的室内。冰箱的最佳工作温度范围如下表所示。铭牌上标有产品的相关类型。

类型	温度
SN (亚温带)	从 +10°C 至 +32°C
N (温带)	从 +16°C 至 +32°C
ST (亚热带)	从 +16°C 至 +38°C
T (热带)	从 +16°C 至 +43°C

警告！ 确保安装冰箱的房间足够大。须保证每8克制冷剂1立方米的空气空间，制冷剂总量在冰箱铭牌上标注。

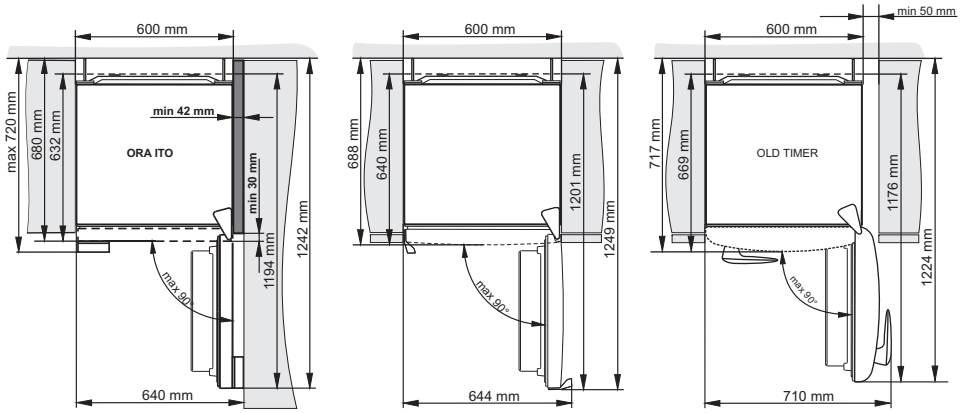
安装冰箱



需要两个人安装，以防止造成人身伤害或损坏冰箱。

- 将本产品稳固地放于坚实的底面上。产品正面的可调节底脚可使冰箱保持平稳。冰箱背面装有滚轮（仅限某些型号），可帮助将产品安装到预先选定的位置。
- 冰箱顶部要预留至少5cm的空间，给背部冷凝器充足的散热空间。
- 冰箱带有2个用于安装在背部下方的垫片，以防止冰箱太靠墙。也可以不安装垫片，但有可能影响散热，增加耗电量。
- 请勿让冰箱直接接触阳光或靠近热源。如果无法避免，请在中间安装一块隔热板。

- 冰箱可独立放置，也可靠墙或柜板放置。请预留门完全打开和抽出抽屉及搁架所需要的空间。（见安装图）。



备注: 如果产品并排相对安置，构成对开设计，须另行购置预防结露的附件。

附件订购编码：

- 576604。（适用1850mm 高度冰箱）。
- 576606。（适用2000mm 高度冰箱）。

连接电源

- 使用电源线将冰箱与电源连接。墙壁插座必须配有接地端（安全插座）。额定电压和额定频率在冰箱相关的标签或铭牌上标出。
- 必须使用符合有效的标准和规定连接电源和接地处理。本产品能够接受短期额定电压差异，但不超出 $\pm 6\%$ 。

更改开门方向

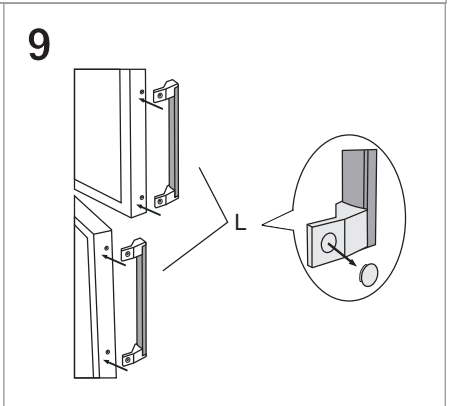
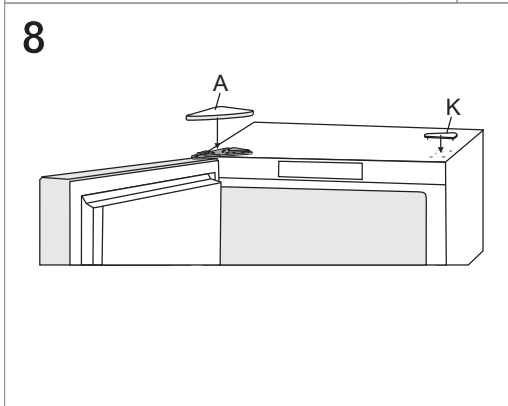
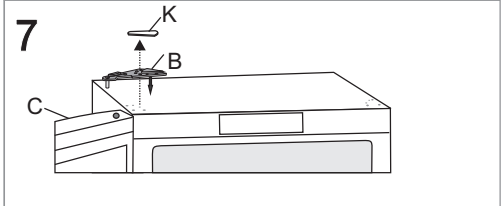
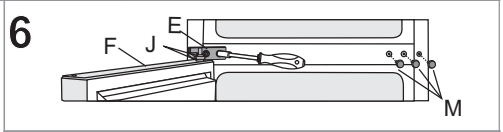
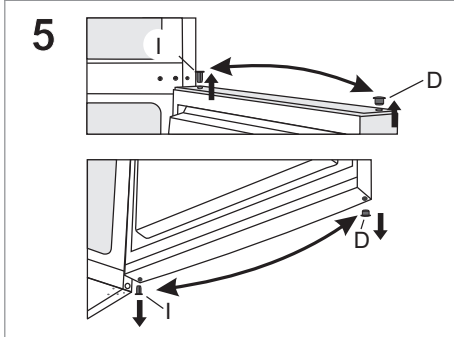
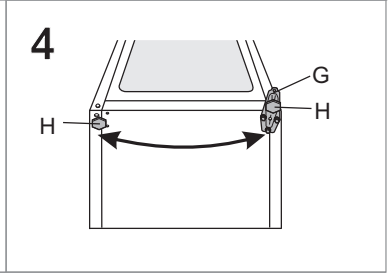
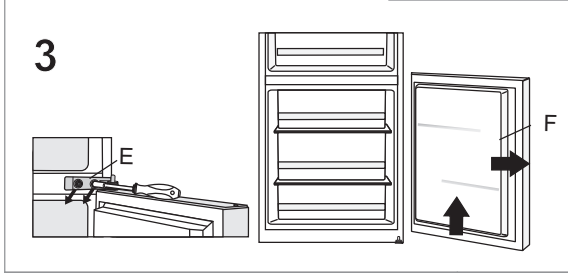
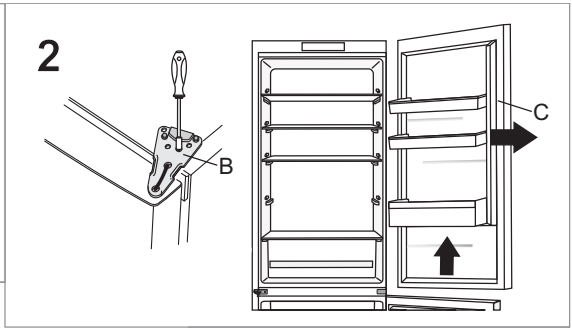
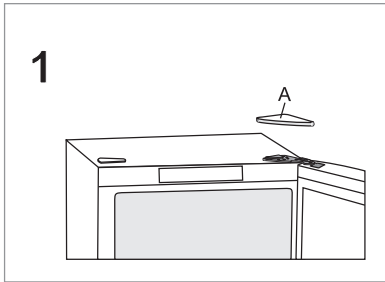
I - 控制器在冰箱内部

所需工具：8号套筒扳手·十字螺丝刀·25号内梅花螺丝刀·一字螺丝刀
更换开门方向需要至少两人操作。

1. 移除上部铰链盖 (A)。
2. 拧开上部铰链 (B) · 移除冷藏室门 (C)。
3. 然后移除螺丝孔塞 (D) · 拧开中部铰链 (E) · 并把冷冻室门 (F) 从底部铰链 (G) 卸下。
4. 使冰箱向后倾斜一些 (请勿按压冰箱背部的冷凝器 · 以免损坏制冷系统) · 拧开底部铰链 (G) 和脚 (H) 并安装到另外一侧。请勿漏装垫圈。
5. 将门铰链 (I) 安装到另一侧。
6. 将中部铰链 (E) 放置在冷冻室门 (F) 上并把冷冻室门放置在底部铰链 (G) 上。紧固中部铰链 (保持冷冻室门打开的情况下紧固)。请勿漏装垫圈 (J) 和盖塞 (D)。
7. 将冷藏室门 (C) 放置在中部铰链 (E) 上 · 移除盖帽 (K) 并紧固上部铰链 (B)。
8. 安装上部铰链盖 (A) 和盖帽 (K)。
9. 将拉手 (L) 换边：移除螺丝孔塞 · 将拉手安装紧固在另外一边 · 将螺丝孔塞盖在另外一边。



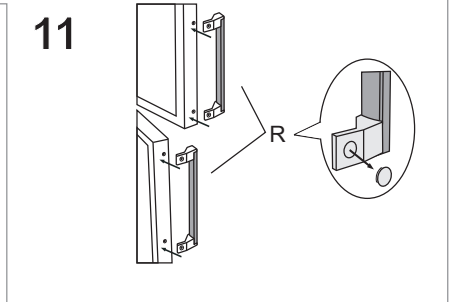
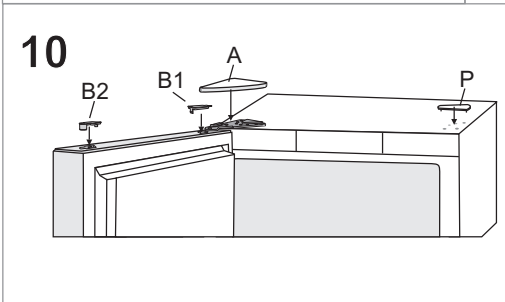
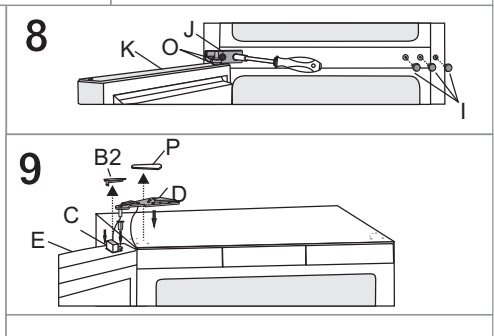
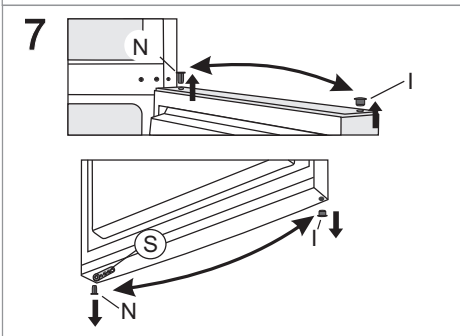
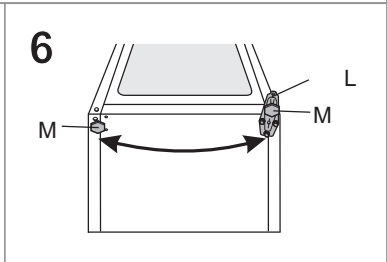
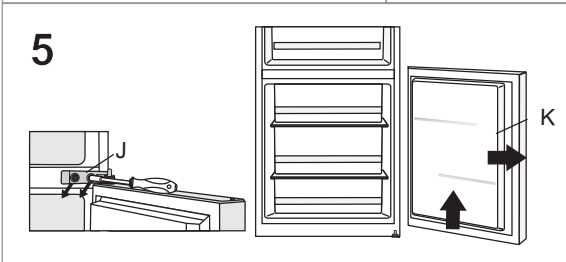
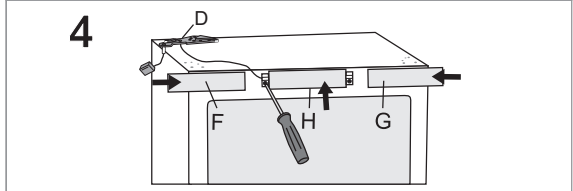
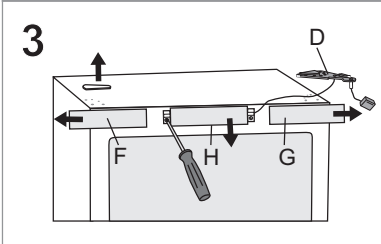
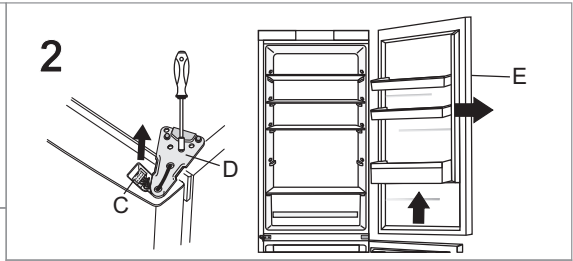
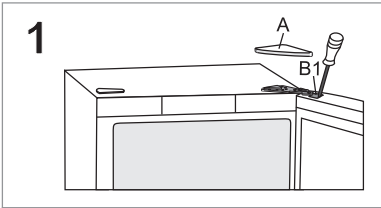
复古冰箱和ORA-ITO系列产品不能更换开门方向。



II - 控制器在冰箱门上

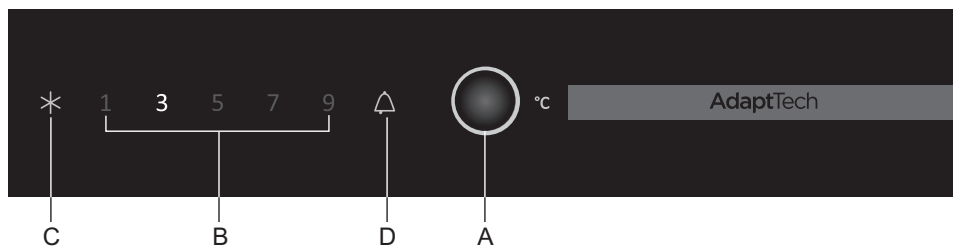
所需工具：8号套筒扳手·十字螺丝刀·25号内梅花螺丝刀·一字螺丝刀
更换开门方向需要至少两人操作。

1. 移除上部铰链盖 (A) 和接头的盖板 (B1)。
2. 拔出接头 (C) · 拧开上部铰链 (D) 并移除冷藏室门 (E)。
3. 移除侧面板 (F) 和 (G) · 然后拧开并移除中面板(H)。
4. 将上部铰链 (A) 接头以及连接线安装到另外一侧。将所有的3块面板 (F) · (G) · 和 (H) 安装回原处。并确保连接线像拆除前一样 嵌在面板的凹槽中间。
5. 接着移除盖塞 (I) · 拧开中部铰链 (J) · 从底部铰链 (L) 上 移除冷冻室门 (K)。
6. 向后倾斜冰箱 · 卸下底部铰链 (L)和脚 (M) · 并将它们安装到另外一侧。请勿漏装垫圈。
7. 将门铰链 (N) 安装到另外一侧。
8. 将中部铰链 (J) 安装在冷冻室门 (K) 上 · 同时把冷冻室门安装在底部铰链 (L) 上。紧固中部铰链 (保持冷冻室门开启的状态下紧固)。请勿漏装垫圈 (O) 和盖塞 (I)。
9. 将冷藏室门 (E) 安装在中部铰链(J) 上。移除盖塞 (P) 和 (B2) 。连接好接头 (C) 并紧固上部铰链。
10. 安装上部铰链盖 (A) · 接头盖 (B1) 和盖帽 (P) 和 (B2)。
11. 将拉手 (R) 换边：移除螺丝孔塞和盖帽 · 拧开螺丝并安装到另外一边 · 将孔塞和盖帽安装到另外一边。



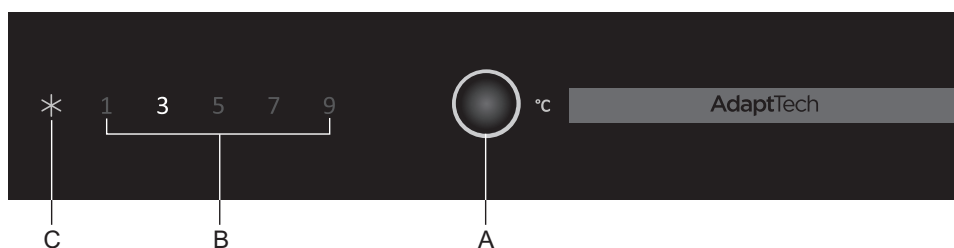
使用

控制界面1



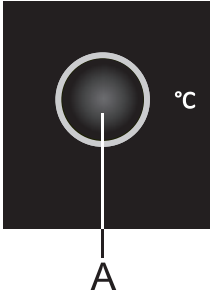
- A 温度控制及快速冷冻键（也是开/关键——仅限无霜冰箱）
- B 冷藏室温度指示灯
- C 快速冷冻功能指示灯
- D 警报指示灯

控制界面 2



- A 温度控制及快速冷冻键
- B 冷藏室温度指示灯
- C 快速冷冻功能指示灯

开/关冰箱

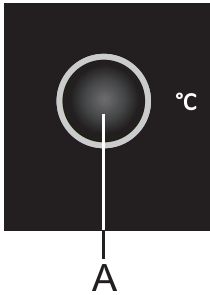


首次将冰箱连接电源后，即进入待机模式（通电，但未开机）。

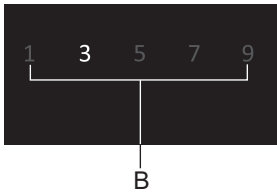
要开启冰箱，按住**A**键3秒钟。

要关闭冰箱，按住**A**键3秒钟。产品进入待机模式（仍然通电）。

设置温度

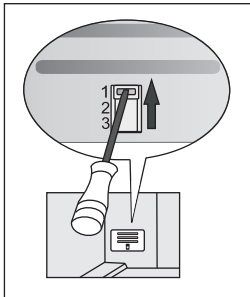


- 通过**A**键设置所需的温度。
- 按下**A**键直到显示所需的温度。



冰箱显示设置的冷藏室温度。

- 冰箱内的实际温度取决于使用（食物的储藏量和摆放位置、环境温度、门的开关频率、压缩机在运行还是待机模式、风扇的运行等等）。
- 建议设置温度为 3 °C。
- 如果冰箱所在的室温低于 16 °C，建议设置温度低于 5 °C。
- 如果环境温度低于 16 °C，建议将手动调节片移动到位置 1（只有部分型号有手动调节片）。



快速冷冻功能



按下**A**键直至符号**C**亮起，快速冷冻功能启动。

- 初次开启冰箱、清洗冰箱之前、以及放入大量食物24小时之前，请使用此设置。
- 要关闭快速冷冻功能，按下**A**键选择所需的温度（**B**）。如果快速冷冻没有手动取消，它会在大约两天后自动关闭。

高温警报

(仅限部分型号)

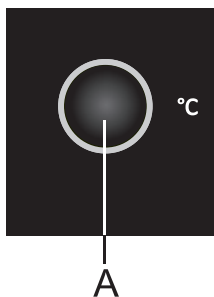


一旦冰箱内部温度过高，会响起声音警报（间歇音），符号**D**闪烁。

- 按**A**键关闭声音警报。如果警报没有手动关闭，它会每隔一个小时响起五分钟。
- 符号**D**将一直闪烁直至冰箱内达到适宜的温度。

开门警报

(仅限部分型号)

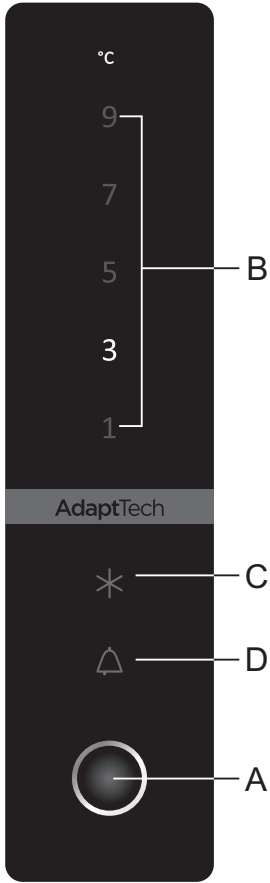


如果冷藏室门或冷冻室门打开超过两分钟，会响起声音警报（持续音）。

关闭冰箱门或按**A**键，确认并关闭声音警报。

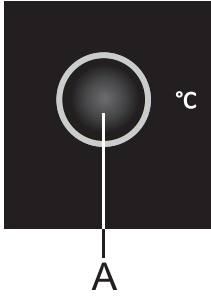
控制界面 3

(控制面板在门上)



- A 温度控制及快速冷冻键
(也是开/关键——仅限无霜冰箱)
- B 冷藏室温度指示灯
- C 快速冷冻功能指示灯
- D 警报指示灯

开/关冰箱



首次将冰箱连接电源后，即进入待机模式（通电，但未开机）。

要开启冰箱，按住A键3秒钟。

要关闭冰箱，按住A键3秒钟。产品进入待机模式（仍然通电）。

设置温度

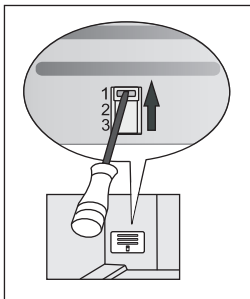


- 通过A键设置所需的温度。
- 按下A键直到显示所需的温度。



冰箱显示设置的冷藏室温度。

- 冰箱内的实际温度取决于使用（食物的储藏量和摆放位置、环境温度、门的开关频率、压缩机在运行还是待机模式、风扇的运行等等）。
- 建议设置温度为 3 °C。
- 如果冰箱所在的室温低于16 °C，建议设置温度低于 5 °C。



- 如果环境温度低于16 °C，建议将手动调节片移动到位置1（只有部分型号有手动调节片）。

快速冷冻功能



按下**A**键直至符号**C**亮起，快速冷冻功能启动。

- 初次开启冰箱，清洗冰箱之前，以及放入大量食物24小时之前，请使用此设置。
- 要关闭快速冷冻功能，按下**A**键直到显示所需的温度 (**B**)。如果快速冷冻没有手动取消，它会在大约两天后自动关闭。

高温警报



一旦冰箱内部温度过高，会响起声音警报（间歇音），符号**D**闪烁。

- 按**A**键关闭声音警报。如果警报没有手动关闭，它会每隔一个小时响起五分钟。
- 符号**D**将一直闪烁直至冰箱内达到适宜的温度。

开门警报



如果冷藏室门或冷冻室门打开超过两分钟，会响起声音警报（持续音）。

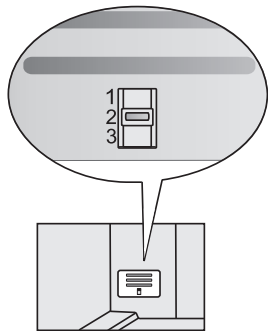
关闭冰箱门或按**A**键，确认并关闭声音警报。

手动调节片

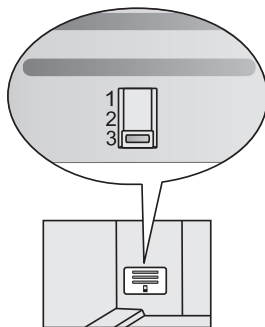
(仅限无霜冰箱的部分型号)

调节片位于果蔬抽屉后部。出厂设定为2或者3位置。

如果冰箱无法达到正确的温度，请参阅“故障排出”设置调节片位置。



高度1850 mm冰箱

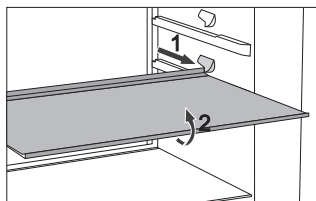


高度2000 mm冰箱

冰箱内部配置

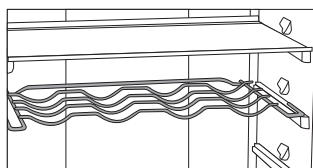
(* 仅限部分型号)

搁板



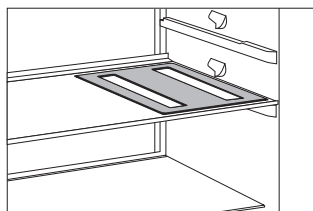
- 为了更方便地取放和观察食物，搁板可以向外抽出一部分。
- 可按自己需要调节搁板的高度。
如要取下搁板，先向外抽到尽头，然后向上抬起前部再抽出。
易变质的食物存放靠近背板的位置，因为此处温度较低。

酒瓶搁架*



- 有些型号配置有酒瓶搁架。
为防止意外，搁架只有在未放置酒瓶时抽出。
取出搁架时，先轻抬搁架的后部，然后往外抽。
搁架一定要安装到位，防止影响冰箱门的关闭。
搁架最多能放9瓶0.75l容量的酒，承重13kg。
冰箱内壁有标示。
- 易拉罐也可以被放置在搁架上，横放竖放都可以。

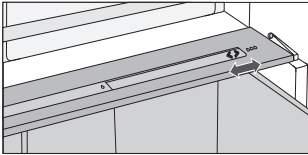
橡胶酒瓶垫*



- 有些型号配置有橡胶的酒瓶垫。
- 该垫子也适用于放置热的锅具。

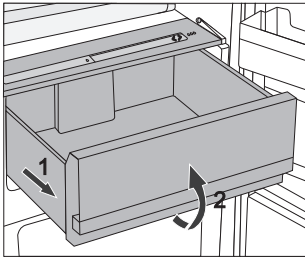
CRISPZONE 带湿度调节的蔬果盒

- 在冷藏室底部的盒子用于放置蔬果，它能保持一定的湿度，防止食物变干。
- 适当包装食物，防止食物散发或吸收味道。蔬果盒带有湿度调节装置，可以根据食物的量来调节合适的湿度。



少量食物 - 将滑动开关调节到最右边。

大量食物 - 将滑动开关调到最左边。

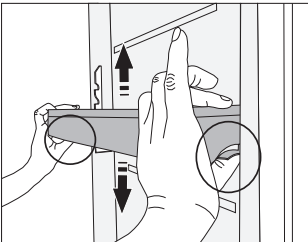


- 取出蔬果盒:
 - 先向外抽出到尽头，然后向上抬起前部再抽出。

冷藏室门内侧

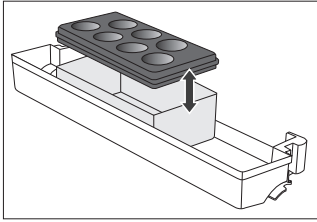
安装在冷藏室门内侧的搁架和盒子，可以用于存放奶酪，黄油，鸡蛋，酸奶和其他一些小包装的东西，管状，罐子等。

可调节门搁架



冷藏室门内侧的搁架和盒子的高度可根据个人喜好进行调节，无需取出冷藏室。按住两侧按钮然后上下移动搁架或盒子。如需取出盒子，将盒子移至最上方然后拉出。

多用储物盒 (MULTIBOX)*



- 多用储物盒可以用来存放气味浓郁的食物，如熟奶酪，蓝纹奶酪，香肠，洋葱，黄油等。
- 硅胶的盖子提供了良好的气密性，防止食物变干和串味。
- 硅胶的盖子还能被用来存放鸡蛋或制作冰块。
- 如果盖子用作鸡蛋盒，请将盖子直接放在搁板上。没有盖子的盒子可以用来存放小包装的食物，如肉酱，果酱，小管状食物等。

风扇*

- 冷藏室顶部及冷冻室内隐藏的风扇有利于冷气均匀分布，同时减少食物上的冷凝现象（水滴）。

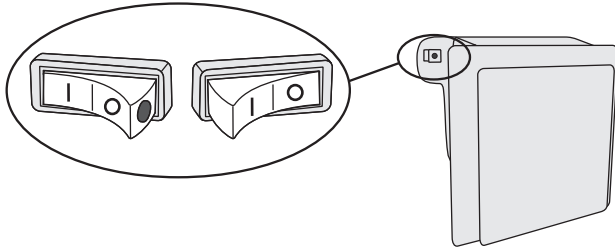
负离子发生器 (IONAIR)*

- 冷藏室内的负离子发生器可以去除大部分的细菌，病毒，有毒气体及异味。持续保持空气清新，食物得以长时间保持新鲜和美味。
- 负离子发生器手动开关位于风扇盖上或冷却塔边上（按型号）。

常规冰箱

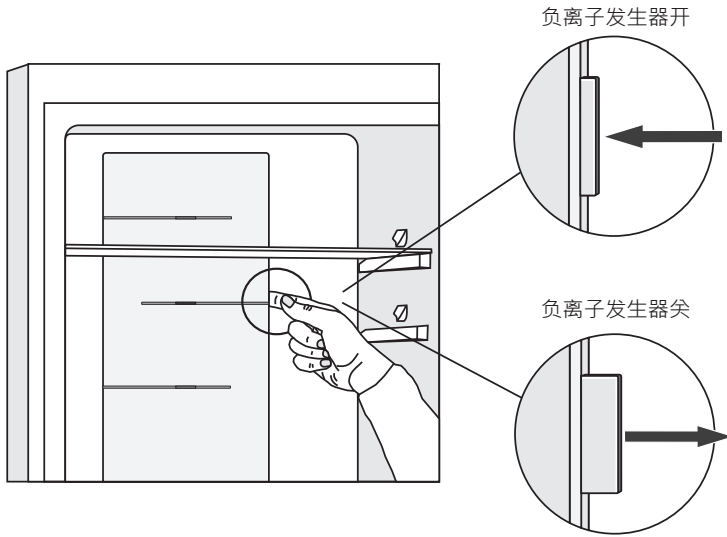
风扇和负离子发生器开关：

开 = I 关 = 0



风扇和负离子发生器开启后，开关上的小红点可见。

无霜冰箱



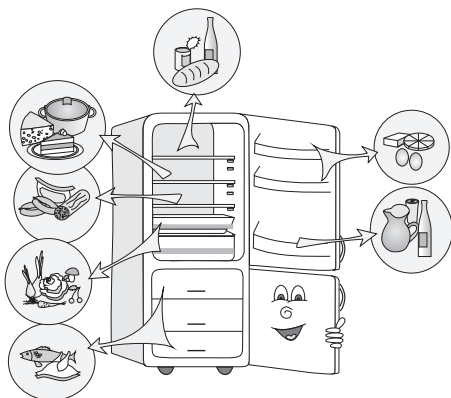
自适应智能系统

通过创新的传感技术，冰箱可以根据用户使用习惯和行为自动调节运行情况。自适应智能系统监控、分析和记录每周的使用情况，然后调整冰箱运行。如果预知开门频率将增加，冰箱会预先自动降低温度，减少门开启过多温度升高对食物产生影响。

食物摆放建议

冷藏室位置:

- 上部：罐装事物，面包，酒，糕点等
- 中部：乳制品，即食食物，甜点，软饮料，啤酒，熟食等
- **Fresh/Zero保鲜/零度保鲜盒**：鲜肉，肉制品，熟食
- **蔬果盒**：新鲜水果，蔬菜，沙拉，根类蔬菜，土豆，洋葱，大蒜，番茄，热带水果，泡菜，萝卜等



冷藏室门位置:

- 上部/中部储物盒：蛋类，黄油，奶酪等
- 下部储物盒：饮料，罐装，瓶装饮料等

冷冻室位置:

- 冷冻：储存冷冻食品（见冷冻盒冷冻食品保存）

将食物储存在冷藏室

有关食物储存的重要须知



正确使用冰箱，选用合适的包装，调节合适的温度，注意食品卫生标准都将决定食物的储存质量。

注意食物包装上标注的保质期。

保存在冷藏室内的食物需要使用密闭的容器或合适的包装，防止串味。

请勿储存含有易燃性，挥发性和爆炸性物质的东西。

含有酒精的瓶装饮料需要密封，并且垂直放置。

柠檬和橙皮含有的有机溶剂，精油，黄油酸等物质长期与塑料接触，会损伤其表面并引起老化。

异味表明冰箱需要清洁，或者有食物变质了。（参考冰箱清洁）

如果长时间出行，请将易变质的食物移除。

避免造成食物污染

为避免造成食物污染，请遵守以下说明：

- 请勿长时间打开冰箱门，防止设备隔间温度显著升高。
- 定期清洁可能与食物接触的表面和可触及的排水系统。
- 将生肉和鱼放入适用的隔间，使其不与其他食物接触或汁水滴在其他食物上。
- 如果本产品长时间空置，请切掉电源，解冻，清洁，干燥，并将冰箱门打开以防止冰箱内滋生霉菌。

食物保存时间

冷藏室食物建议保存时间：

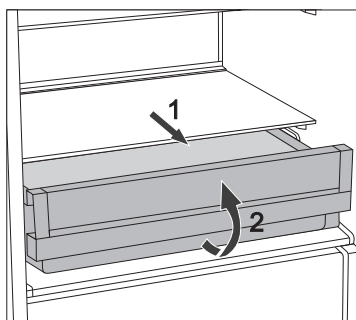
食物类别	时间
蛋类，腌制食品，熏肉	最长10天
奶酪	最长10天
根类蔬菜	最长8天
黄油	最长7天
甜点，水果，即食食物，大块的鲜肉	最长2天
鱼，鲜肉馅，海鲜	最长1天

将食物储存在 FreshZone 保鲜盒

食物在 **FreshZone** 保鲜盒中比在常规冷藏室保鲜更久，可保留更多的口味和营养。变质和质量损失的速度更慢，因此蔬果更长时间地保持新鲜和自然。

为获得最佳性能，保鲜盒必须完全关闭。

- 购买食物时，确保其新鲜，这将影响食物的质量和保存的时间。
- 将食物储存在密闭容器或合适的包装中，防止串味。
- 使用时提前30-60分钟取出食物，让香味和口感在室温下增长。
- 以下食物对低温较敏感，不适合储存在 **FreshZone** 保鲜盒中：菠萝，牛油果，香蕉，橄榄，土豆，茄子，黄瓜，豆类，辣椒，瓜类，西瓜，南瓜，西葫芦等。



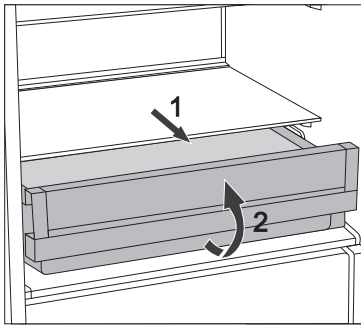
- 取出保鲜盒：
 - 往外抽出保鲜盒至尽头
 - 然后向上抬起前部，再完全抽出。

将食物储存在 ZeroZone 零度保鲜盒

ZeroZone零度保鲜盒适合储存许多不同的新鲜食物，保鲜的时间可比常规冷藏室长3倍。食物长时间保持新鲜并保留了口味和营养。保鲜盒中的温度保持在0°C上下。如果放置冰箱的环境温度低于16°C，我们建议将冷藏室温度设定在4°C或更低。

为获得最佳性能，保鲜盒必须完全关闭

- 购买食物时，确保其新鲜，这将影响食物的质量和保存的时间。
- 将食物储存在密闭容器或合适的包装中，防止串味。
- 使用时提前30-60分钟取出食物，让香味和口感在室温下增长。
- 以下食物对低温较敏感，不适合储存在 ZeroZone 保鲜盒中：菠萝、牛油果、香蕉、橄榄、土豆、茄子、黄瓜、豆类、辣椒、瓜类、西瓜、南瓜、西葫芦等。
- 为使保存在 ZeroZone 零度保鲜盒内的食物最大限度地保持新鲜，可将冷藏室温度设定在1°C。这样 ZeroZone 零度保鲜盒内的实际温度将低于0°C，因此可以将对冰冻较敏感的食物直接放置在冷藏室上部或蔬果盒中。



- 取出保鲜盒：
 - 往外抽出保鲜盒至尽头
 - 然后向上抬起前部，再完全抽出。

ZEROZONE零度保鲜盒 大致的食物保存时间*

食物类别	时间
香肠·冷盘·牛肉·猪肉·鹿肉·鲜肉	最长7天
禽类	最长5天
鱼类	最长4天
海鲜	最长3天
蔬菜:	
卷心菜·大蒜·胡萝卜	最长180天
芹菜·草本植物	最长30天
绿生菜·花椰菜·菊苣·大黄	最长21天
西兰花·芦笋·甘蓝菜·大白菜·甘蓝·萝卜	最长14天
洋葱·菌类·菠菜·豆类	最长7天
水果:	
苹果	最长180天
梨·奇异果	最长120天
葡萄·柑橘	最长90天
桃子	最长30天
红加仑·醋栗·李子	最长21天
杏子·蓝莓·樱桃	最长14天
树莓·草莓	最长3-5天
其他:	
牛奶	最长7天
黄油	最长30天
奶酪	最长30天

* 由食物的质量和新鲜度决定

冷冻食物及储存

冷冻过程



新鲜食物单次冷冻的最大储存量已标注在冰箱铭牌上。如果超过限值，冷冻的效果将变差，而且原来已被冷冻的食物质量也会变差。

- 为了能够充分利用整个冷冻室，请取出所有抽屉。直接放置在搁板上或者冷冻室底部。
- 提前24小时开启超强冷冻功能：
 - 连续按按键 **A**直到指示灯 **C**亮起，旋转冷藏室温控器旋钮到图标最细的位置。

然后将食物放到冷冻室中。

确保新放入的新鲜食物不要和已有的冷冻食物接触。

- 冷冻小量食物 (1-2kg)，不需要开启超强冷冻功能。
- 24小时候，可以移动食物到其他冷冻室区域，冷冻过程可以按需要重复使用。
- 冷冻过程结束后，旋转旋钮 **A** 到原先的设定 (仅限控制器1和2)。

冷冻新鲜食物的重要须知



只冷冻适合在冷冻室冷冻的食物。确保冷冻室内的食物的高质量和新鲜度。

选择合适的包装，并正确使用包装。

包装必须密封性良好，防止食物变干及维生素流失。

对食物进行标记，标明食物种类，量，已经冷冻日期。

尽快冷冻食物非常重要。尽量用小包装，可先冷藏。

储存工业冷冻食品

- 储存和使用冷冻食品时，请注意制造者的说明。包装上会标明储存温度和保质期。
- 购买时请选择包装完好的食物，储存在-18°C 或更低的温度。
- 勿购买覆盖有霜的食物，有霜表明该食物部分曾多次解冻和冷冻，质量会比较差。
- 防止食物在运输中解冻，温度升高会减少保存时间和降低食物质量。

冷冻食品保存时间

冷冻室建议保存时间

食物类别	时间
水果，牛肉	10到12个月
蔬菜，小牛肉，禽类	8到10个月
鹿肉	6到8个月
猪肉	4到6个月
肉馅	4个月
面包，糕点，即食食品，瘦肉	3个月
内脏	2个月
熏肠，多脂鱼	1个月

解冻冷冻食品

冷冻食物并没有杀死里面的微生物，在食物解冻后，细菌又有了活性，食物会很快变质。请尽快用完部分或整个解冻的食物。部分解冻会破坏食物的营养，尤其是水果，蔬菜和即食食品。

冰箱除霜

冷藏室自动除霜

冷藏室不需要除霜，因为背板上的霜会自动融解。过程：压缩机不工作时，背板上结的霜就开始融化，水沿着背板通过小孔和管道流到压缩机上方的集水盘内。压缩机再次工作时产生热量，会将集水盘内的水蒸发掉。

如果背板上结霜很厚 (3-5 mm)，请关闭冰箱，手动除霜。

常规冷冻室除霜

- 冷冻室内结霜达到大约 3-5mm厚时，需要除霜。
- 在除霜前24小时，开启超强冷冻功能（见“冷冻过程”章节），使食物达到较低温度。然后从冷冻室取出食物，保存好防止解冻。

关闭冰箱（见“开/关冰箱”章节），断开电源连接。

- 请不要使用任何除霜剂，以免溶解塑料配件或对人身造成伤害。
- 请不要用刀或其他尖锐物除霜，以免损坏制冷管路。
- 为加速除霜，可以在冷冻室内放一壶热水。
- 清洁并抹干冰箱内部（见“清洁冰箱”章节）。
- 放入食物前，请开启冰箱，旋转旋钮 A 到想要的温度设定（仅限控制器1和2）。

无霜冷冻室除霜

- 无霜冷冻室会自动除霜。内壁上的临时性结霜会自动融化消失。如果使用不当（门开启次数太频繁，开门时间太长，或者门未完全关闭等）有可能导致冷冻室过度结霜。这种情况，请断开电源连接，取出食物并保存好，对冷冻室进行除霜。清洁并抹干冰箱内部。放入食物前，请开启冰箱并设定好。

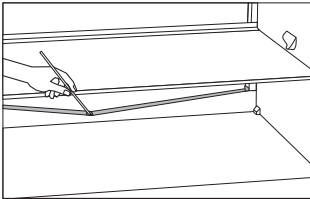
清洁冰箱

清洁前，断开电源连接 – 关闭冰箱（见“开/关冰箱”章节），拔下电源插头。

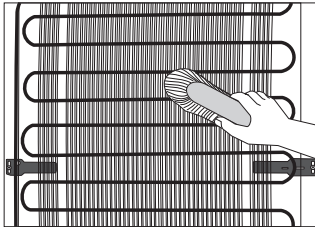
- 使用柔软的布擦拭表面。不要使用含研磨成分、酸性和有机溶剂的清洁剂，以免损伤表面。

用清水或温和的肥皂水清洁冰箱外部。漆面和铝表面可用混合温和型清洁剂的温水清洁。低酒精含量的清洁剂也可以被使用（如玻璃清洁剂）。不要使用清洁塑料的含酒精清洁剂。

用温水清洁冰箱内部，温水中也可添加一些醋。



- 导流霜化成的水的槽和孔位于制冷背板的下方。请不要阻塞排水槽和孔。定期检查，及时清理（可用塑料细管）。
- 结霜，达到3-5mm厚，将增加电量消耗。因此需要定期除霜（无霜冷冻室不需要）。请勿使用尖锐物，除霜溶剂或喷雾剂。



- 冷凝器位于冰箱背部（外侧），需保持清洁，远离灰尘及厨房油烟。不定期用软毛刷或真空吸尘器除尘清理。
- 清洁完成后，开启冰箱，放回食物

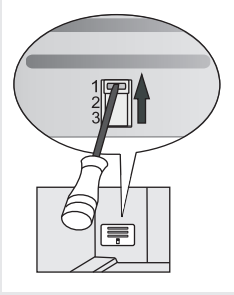
故障排除

问题:	故障原因或解决方案
冰箱已连接电源，但不工作:	<ul style="list-style-type: none"> • 连接插座有电，并且冰箱已开启。
冰箱长时间运行制冷：	<ul style="list-style-type: none"> • 环境温度过高。 • 开门太频繁或开门时间太长。 • 门没有关好（可能密封条上有杂质，门板偏离，密封条损坏等）。 • 一次性放入过多新鲜食物。 • 冷藏室内的传感器（A或B）被食物遮挡。 • 需保证传感器周围空气循环畅通（仅部分型号）。 • 压缩机和冷凝器散热不良。 • 检查冰箱后部通风是否良好，清理冷凝器。
	
冷藏室背板过度结霜:	<ul style="list-style-type: none"> • 开门太频繁或开门时间太长 • 冷藏室放置了温度较高的食物。 • 食物和冷藏室背板接触。 • 门没有关好。 • 如果密封条脏了或坏了，及时清洁或更换。
冷冻室结霜：	<ul style="list-style-type: none"> • 开门太频繁或开门时间太长。 • 门没有关好。 • 门密封不良。 • 如果密封条脏了或坏了，及时清洁或更换。
抽屉上方搁板有冷凝水（滴）：	<ul style="list-style-type: none"> • 打开湿度控制滑动开关。 • 将食物装在袋子或其他密封包装内。
冷藏室漏水：	<ul style="list-style-type: none"> • 排水口阻塞 • 或者水从排水槽溢出 • 清理排水口，可以用塑料吸管疏通。 • 如果有很厚的结霜，请手动除霜。 • （参考“冰箱除霜”章节）
按键 D 闪烁：	<ul style="list-style-type: none"> • 开门太频繁或开门时间太长。 • 门没有关好（可能密封条上有杂质，门板偏离，密封条损坏等）。 • 断电时间较长。 • 一次性放入过多新鲜食物。
门开启困难：	<ul style="list-style-type: none"> • 如果在刚关闭冷冻室门后马上开门，会比较困难。因为开门时，一些冷空气跑出来而外面的暖空气进入，空气冷却时产生了负压，因此影响了开门的顺畅。关门几分钟后，即恢复正常，门可以轻松开启。为解除这种效应，可以使用说明书袋子里面提供的减压块。将减压块粘贴在冰箱箱体前面边缘处，靠近铰链处，如图所示（仅限部分型号）。
LED 照明灯不亮：	<ul style="list-style-type: none"> • 如果 LED 照明灯不亮，请联系专业维修人员。

问题:

故障原因或解决方案

冷冻室温度过高：



- 设定手动翻板阀（位于蔬果盒后部），按住按钮并移动到位置1（仅限部分型号）。

如果以上所述未能解决问题，请致电最近的授权服务中心，提供冰箱内部铭牌上的信息，包括产品类别，型号，以及序列号。

冰箱噪音信息

冷藏室和冷冻室的制冷依靠制冷系统实现，系统所含的压缩机（部分型号还有风扇）工作时会产生噪音。噪音的大小取决于产品的安装，正确使用以及产品的使用时间。

- 冰箱初次通电运行时，压缩机工作或者液体流动的噪音会比较明显。这不是故障，也不会影响产品的使用寿命。一段时间后，冰箱的工作噪音会减小。
- 有时，冰箱运行是有可能出现不正常或很大的噪音，主要原因是安装不到位：
 - 冰箱必须水平，稳固地安装在硬地面上。
 - 冰箱不能与墙或周围的家具接触。
 - 确保冰箱内的配件固定良好，同时避免邻近的罐类，瓶类及其他容器碰撞产生噪音。
- 由于开门太频繁或者时间太长，大量新鲜的食物被放入冰箱，或者强效冷藏或冷冻功能被开启，而导致的制冷系统超负荷运作，冰箱会暂时产生很大噪音。

厂家保留在不影响产品功能的前提下，修改本说明书的权利。

产品使用说明也可查询我们的网站 www.gorenje.com / < <http://www.gorenje.com> />

A series of horizontal lines for writing.



戈兰尼电器 (上海) 有限公司

Gorenje Asia (Shanghai) Co., Ltd.

地址：上海市天山西路1068号联强国际广场A栋2楼B座

服务电话：400 8088 899

服务邮箱：Service.cn@gorenje.com

公司网址：www.gorenjechina.com

Gorenje Asia (Shanghai) Co., Ltd.

Address : Unit B/2F Building A, Synnex International Park, No. 1068

West Tianshan Road, Shanghai, China

Service number : 400 8088 899

Service mailbox : Service.cn@gorenje.com

Website : www.gorenjechina.com

COMBI_FS600_ADVANCED



672759

zh_cn (05-20)