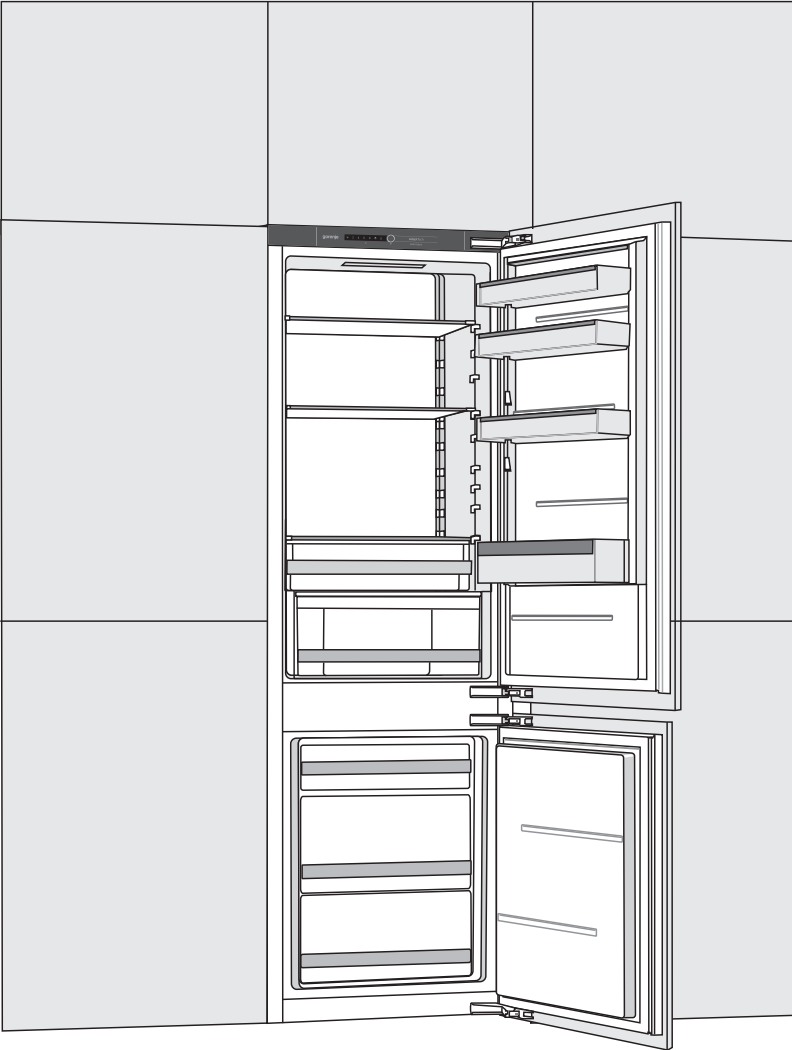


FI

gorenje

YKSITYISKOHTAISET
OHJEET
PYSTYJÄÄKAAPIN JA
KAAPPIPAKASTIMEN
KÄYTTÄMISEKSI



Kiitämme sinua osoittamastasi luottamuksesta ostaessasi laitteemme, joka on suunniteltu helpottamaan elämääsi. Helpottaaksemme laitteen käyttöä toimitamme laitteen mukana yksityiskohtaiset käyttöohjeet sekä erilliset asennusohjeet. Niiden tarkoitus on auttaa sinua tutustumaan uuteen laitteeseesi mahdollisimman nopeasti.

Toivomme sinun saavan paljon iloa laitteen käytöstä.

Tämä tuote on tarkoitettu vain kotitalouskäyttöön.

Jääkaappi on tarkoitettu tuoreiden ruokatarvikkeiden säilyttämiseen yli 0 °C:n lämpötilassa.

Pakastin on tarkoitettu tuoreiden ruokatarvikkeiden pakastamiseen ja pitkäaikaiseen säilyttämiseen (jopa yhden vuoden ajan elintarvikkeen tyypistä riippuen).

Vieraile verkkosivuillamme, missä voit syöttää vastaavaan kenttään laitteen arvokilpeen merkityn mallinumeron löytääksesi yksityiskohtaisen kuvauksen laitteestasi, käyttöön liittyviä vinkkejä, apua vianetsintään, huoltotietoja, käyttöohjeet jne.



<http://www.gorenje.com>

Linkki EU EPREL -tietokantaan

Laitteen mukana toimitetun energiamerkin QR-koodi antaa verkkolinkin laitteen rekisteröimiseksi EU EPREL -tietokantaan. Säilytä energiamerkki viitteenä yhdessä käyttöohjeen ja kaikkien muiden laitteen mukana toimitettujen asiakirjojen kanssa.

Tuotteen suorituskykyyn liittyviä tietoja on mahdollista löytää EU EPREL -tietokannasta linkistä <https://eprel.ec.europa.eu> sekä laitteen arvokilvessä ilmoitetun mallinimen ja tuotenumeron avulla.

Tarkempia tietoja energiamerkinnästä on annettu osoitteessa osoitteesta www.theenergylabel.eu.



Tärkeä varoitus



Yleistä tietoa ja vinkkejä



Ympäristön suojeleminen



Älä pese astianpesukoneessa

SISÄLLYSLUETTELO

4 TÄRKEITÄ HUOMAUTUKSIA JA VAROTOIMENPITEITÄ 4 ENNEN LAITTEEN ENSIMMÄISTÄ KÄYTTÖÄ 5 TÄRKEITÄ TURVAOHJEITA 8 TÄRKEÄÄ TIETOA LAITTEEN KÄYTÖSTÄ 9 YMPÄRISTÖNSUOJELU	JOHDANTO
10 VINKKEJÄ SÄHKÖN SÄÄSTÄMISEKSI KYLMÄLAITTEIDEN KÄYTÖSSÄ	
11 ASENNUS JA LIITÄNTÄ 13 LAITTEEN KUVAUS 14 LAITTEEN KÄYTTÖ 20 LAITTEEN SISÄINEN VARUSTELU 24 SUOSITELTU ELINTARVIKKEIDEN SIOITTELU LAITTEESSA	LAITTEEN KUVAUS
25 RUOAN SÄILYTYS JÄÄKAAPISSA 30 RUOAN SÄILYTYS FreshZone-LAATIKOSSA 31 RUOAN SÄILYTYS ZeroZone-LAATIKOSSA 34 PAKASTEIDEN PAKASTAMINEN JA SÄILYTTÄMINEN 34 Pakastaminen 35 Tärkeitä pakastamiseen liittyviä varoituksia 35 Teollisten pakasteiden säilytys 36 Pakastetun ruoan säilytysaika 36 Pakastetun ruoan sulattaminen	RUOAN SÄILYTTÄMINEN JA PAKASTAMINEN
37 LAITTEEN SULATUS 39 LAITTEEN PUHDISTUS	LAITTEEN SULATTAMINEN JA PUHDISTAMINEN
41 VIANETSINTÄ 43 LAITTEEN MELUTIEDOT	SEKALAISTA

TÄRKEITÄ HUOMAUTUKSIA JA VAROTOIMENPITEITÄ

ENNEN LAITTEEN ENSIMMÄISTÄ KÄYTTÖÄ

Ennen laitteen liittämistä sähköverkkoon lue huolellisesti laitetta kuvaavat ja sen asianmukaista sekä turvallista käyttöä koskevat käyttöohjeet. Ohjeet soveltuvat useille laitetyypeille/malleille; joten ohjeissa voidaan kuvata sellaisia asetuksia tai välineistöä, joita ei ole käytettävissä laitteessasi. Suosittelemme säilyttämään nämä ohjeet tulevaa tarvetta varten sekä luovuttamaan ne laitteen mukana, jos se myydään tulevaisuudessa.

Käyttöohje sisältää pakastimen NO FROST -version/mallin, joka on varustettu tuulettimella, ja jossa sulatustapahtuma on automaattinen (vain joissakin malleissa).

Tarkasta laitteesi mahdollisten vaurioiden tai puutteiden varalta. Jos havaitset laitteessa vaurioita, ilmoita asiasta jälleenmyyjälle.

Ennen laitteen liittämistä sähköverkkoon anna laitteen olla pystysuorassa asennossa vähintään 2 tuntia. Tämä pienentää jäähdytysjärjestelmään kuljetuksen johdosta syntyneiden käyttövikojen mahdollisuutta.



TÄRKEITÄ TURVAOHJEITA



VAROITUS! Tulipalon vaara / syttyviä materiaaleja.

Laite tulee kytkeä verkkovirtaan ja maadoittaa voimassa olevien standardien ja säädösten mukaisesti.

VAROITUS! Älä sijoita useita kannettavia pistorasioita tai kannettavia virtalähteitä laitteen takaosaan.

Irrota laite sähköverkosta ennen se puhdistusta (irrota virtajohto pistorasiasta).

VAROITUS! Jos virtajohto on vaurioitunut, se on vaihdettava valmistajan, sen valtuuttaman huoltoyrityksen tai vastaavan pätevän henkilön toimesta vaarojen välttämiseksi.

VAROITUS! Kun siirrät laitetta, varmista että sen virtajohto ei jää puristuksiin tai vaurioidu.

Jos LED-valo ei toimi, ota yhteyttä huoltoon. Älä yritä korjata LED-valoja itse. On olemassa vaara joutua kosketuksiin suurjännitteen kanssa!



VAROITUS! Älä käytä laitteen sisällä mitään sähkölaitteita, elleivät ne ole kylmälaitteen valmistajan nimenomaisesti sallimia.



VAROITUS! Älä käytä mekaanisia apuvälineitä tai muita kuin valmistajan suosittelemia tapoja sulatuksen nopeuttamiseksi.



VAROITUS! Jotta vältettäisiin laitteen epävakaudesta aiheutuvilta vaaroilta, varmista että se asennetaan mukaisesti.

Paleltumien vaara

Älä milloinkaan laita jäätynyttä ruokaa suuhusi ja vältä koskemasta pakasteita, koska seurauksena voi olla paleltumien syntyminen.

Lasten ja heikossa asemassa olevien henkilöiden turvallisuus

Laitetta ei ole tarkoitettu sellaisten henkilöiden (mukaan lukien lapset) käyttöön, joiden fyysinen tai henkinen toimintakyky on rajoittunut tai joilla ei ole kokemusta tai tietoa laitteen käytöstä, muutoin kuin heidän turvallisuudestaan vastaavan henkilön valvonnassa tai opastuksella.

Valvo, etteivät lapset leiki laitteella.

Lapset eivät saa suorittaa puhdistukseen tai huoltoon liittyviä töitä ilman valvontaa.

Poista pakkausmateriaali, jonka tarkoitus on ollut suojata tuotetta tai sen osia kuljetuksen aikana, ja pidä se lasten ulottumattomissa. Pakkausmateriaalista voi aiheutua loukkaantumis- tai tukehtumisvaara.

Kun poistat laitteen käytöstä, irrota sen virtajohto, poista ovi ja jätä hyllyt laitteeseen. Tämä estää lapsia lukitsemasta itseään laitteeseen.

Koskee vain Euroopan markkinoita

Tätä laitetta voivat käyttää 8-vuotiaat tai sitä vanhemmat lapset ja henkilöt, joilla on alentunut fyysinen, aistitoimintoihin liittyvä tai henkinen toimintakyky tai joilta puuttuu kokemusta ja tietoa, jos heitä valvotaan asianmukaisesti tai heille on annettu opastusta laitteen turvalliseksi käyttämiseksi ja he ymmärtävät siihen liittyvät vaarat.

Lapset eivät saa leikkiä laitteella.

Lapset eivät saa suorittaa puhdistukseen tai huoltoon liittyviä töitä ilman valvontaa.

3-8-vuotiaat lapset saavat täyttää ja tyhjentää jääkappia.

Kylmäaineeseen liittyvä varoitus

Laite sisältää pienen määrän ympäristöystävällistä, mutta syttyvää R600a-kaasua. Varmista, että mitkään jäähdytysjärjestelmän osat eivät ole vaurioituneet.

Kaasuvuodosta ei ole haittaa ympäristölle, mutta se voi aiheuttaa silmien loukkaantumisen tai tulipalon.

Jos havaitse kaasuvuodon, irrota laite verkkovirrasta ja ota yhteyttä huoltopalveluun.

TÄRKEÄÄ TIETOA LAITTEEN KÄYTÖSTÄ

VAROITUS! Tämä laite on tarkoitettu käytettäväksi kotitalouksissa ja vastaavissa, kuten:

- henkilökunnan keittiöissä kaupoissa, toimistoissa ja muissa työympäristöissä;
- maataloissa, eikä asiakkaiden käyttöön hotelleissa, motelleissa ja muissa asumistyyppisissä ympäristöissä;
- majoitus ja aamiainen -tyyppisissä ympäristöissä;
- pitopalvelutoiminnassa tai vastaavissa käyttökohteissa, jotka eivät kuulu vähittäismyynnin piiriin.

i VAROITUS! Pidä laitteen kotelossa tai sen sisä rakenteissa olevat tuuletusaukot vapaina esteistä.

Laitetta ei saa käyttää ulkona eikä altistaa sateelle.

Älä säilytä laitteessa räjähdysherkkiä aineita, kuten syttyviä ponnekaasuja sisältäviä tölkkejä.

Jos laite on käyttämättömänä pidemmän aikaa, sammuta se vastaavasta painikkeesta ja irrota sähköverkosta. Tyhjennä laite, sulata ja puhdista se sekä jätä ovi raolleen.

Sähkökatkon sattuessa älä avaa pakastimen ovea, ellei pakastin ole ollut toimimatta yli 16 tunnin ajan. Tämän ajan kuluttua pakastettu ruoka on käytettävä tai sijoitettava muualle kylmään (esim. varalaite).

Laitteen tekniset tiedot

Arvokilpi löytyy laitteen sisältä. Se sisältää tiedot jännitteestä, laitteen brutto- ja nettotilavuuden, kylmäaineen tyyppin ja määrän sekä tietoja ilmastoluokasta.

Jos arvokilvessä oleva kieli ei ole sinun valitsemasi kieli tai maasi kieli, vaihda se kyseessä olevaan.



YMPÄRISTÖNSUOJELU

Pakkausmateriaali on valmistettu ympäristöystävällisistä materiaaleista, jotka voidaan kierrättää, heittää pois tai hävittää ilman ympäristöriskiä.



Käytöstä poistettavan laitteen hävittäminen

Suojele ympäristöä ja hävitä laite sen käyttöiän päätyttyä viemällä se valtuutettuun jätteidenkeräyspisteeseen.

Suorita ennen tätä seuraavat toimenpiteet:

- irrota laite verkkovirrasta
- älä anna lasten leikkiä laitteella.



VAROITUS! Älä vaurioita kylmäaineen kiertoa. Tämä ehkäisee myös ympäristön saastumista.



Tuotteessa tai sen pakkauksessa oleva symboli ilmaisee, että tuotetta ei saa käsitellä tavallisena kotitalousjätteenä. Tuote on toimitettava valtuutettuun sähkö- ja elektroniikkalaitteiden keräyskeskukseen.

Tuotteen oikea hävittäminen auttaa ehkäisemään haitallisia vaikutuksia ympäristöön ja ihmisten terveyteen, mitä voisi tapahtua tuotteen virheellisen hävittämisen seurauksena. Saadaksesi yksityiskohtaista tietoa tuotteen hävittämisestä ja käsittelystä ota yhteyttä jätehuollosta vastaaviin kunnallisiin viranomaisiin, jätehuoltopalveluun tai liikkeeseen, josta ostit tuotteen.

VINKKEJÄ SÄHKÖN SÄÄSTÄMISEKSI KYLMLAITTEIDEN KÄYTÖSSÄ


- Asenna laite, kuten käyttöohjeessa on määritetty.
- Älä avaa laitteen ovea useammin kuin tarpeen.
- Varmista aika ajoin, että ilmankierto laitteen alla ei esty.
- Takaseinässä oleva jäähdytintin on pidettävä puhtaana (katso kappale Laitteen puhdistus).
- Jos tiiviste on vahingoittunut tai ei muista syistä takaa täydellistä tiiviyttä, vaihdata se mahdollisimman pian.
- Säilytä ruokaa tiiviisti suljetuissa koteloidissa tai sopivassa pakkauksessa.
- Anna ruoan jäähtyä huoneen lämpötilaan ennen sen laittamista jääkaappiin.
- Sulata jäädytetty ruoka-aine jääkaappiosastossa.
- Jos haluat hyödyntää koko pakastinosan tarjoamaa tilaa, poista joitakin laatikoita käyttöohjeessa kuvatulla tavalla.
- Sulata perinteinen pakastin silloin, kun pakastimen pintoihin on muodostunut noin 3–5 millimetriä paksu huur- tai jääkerros.
- Varmista, että hyllyjen asetus osastoon on yhtenäinen ja että ruoka on laitettu siten, että ilma voi kiertää vapaasti laitteen sisäpuolella (huomioi suositeltava ruoka-aineksen sijoittaminen ohjeissa kuvatulla tavalla).
- Älä tuki tuuletus- tai ilmanvaihtoaukkoja tuulettimella varustetuissa laitteissa.
- Jos et tarvitse puhallinta tai ionisoijaa, kytke ne pois päältä virrankulutuksen alentamiseksi.

ASENNUS JA LIITÄNTÄ

SOPIVAN TILAN VALITSEMINEN

- Asenna laite kuivaan ja hyvin tuuletettuun tilaan. Laite toimii oikein, kun ympäristönlämpötila on taulukossa ilmoitettujen rajojen sisäpuolella. Laiteluokka on ilmoitettu arvokilvessä / tarrassa, jossa on laitteen perustiedot.

Kuvaus	Ilmasto- luokka	Ympäristön lämpötila-alue °C	Suhteellinen kosteus
Laajennettu lauhkea	SN	+10 - +32	≤ 75%
Lauhkea	N	+16 - +32	
Subtrooppinen	ST	+16 - +38	
Trooppinen	T	+16 - +43	

-  Älä sijoita laitetta huoneeseen, jossa lämpötila voi laskea alle 5 °C:n, koska seurauksena voi olla laitteen toiminnan häiriintyminen tai vikaantuminen!
- Huolehdi siitä, että laitteen virtapistokkeeseen pääsee käsiksi asennuksen jälkeen!
- Älä sijoita laitetta lähelle lämpöä säteileviä laitteita, kuten liedet, uunit, lämpöpatterit, kuumavesivaraaja tms. äläkä altista sitä suoralle auringonvalolle. Laitteen on oltava vähintään 3 cm päässä sähkö- tai kaasuliedestä tai vähintään 30 cm päässä öljyllä tai kiinteällä polttoaineella toimivista uuneista. Jos tällaisen lämpölähteen ja laitteen välinen etäisyys on lyhyempi, käytä eristyspaneelia.

Huomaa: Sijoita laite riittävän suureen huoneeseen. Tilaa on oltava vähintään 1 m³ kahdeksaa grammaa kylmäainetta kohden. Jäähdytysainemäärä on ilmoitettu laitteen sisällä olevassa arvokilvessä.

- Keittiökaluksen, johon kalusteisiin upotettava laite on tarkoitus asentaa, alaosassa on oltava vähintään 200 cm² vapaa tila riittävän ilmankierron takaamiseksi.
Ilman on päästä ulos laitteen yläosasta, joten älä yritä peittää ilma-aukkoja. Jos näitä ohjeita ei noudateta, laite voi vaurioitua.

Huomaa:

Kun laitteet asennetaan vierekkäin keittiön kaappeihin, jokainen laite on asennettava erilliseen kaappiin.

Samalla on ostettava kondensaation estosarja, joka toimitetaan virtajohdolla varustettuna, niin että sarja voidaan liittää verkkovirtaan. Tarvitset ylimääräisen pistorasian kondensaation estosarjan liittämiseksi.

Turvallisuussyistä estosarjan voi asentaa vain valtuutettu huoltoteknikko!

LAITTEEN LIITTÄMINEN VERKKOVIRTAAN



- Liitä laite virtajohtolla sähköverkkoon. Seinärasian tulee olla maadoitettu (turvapistorasia). Nimellisjännite ja taajuus on ilmoitettu arvokilvessä/tarrassa, jossa ovat laitteen perustiedot.
- Laite tulee kytkeä verkkovirtaan ja maadoittaa voimassa olevien standardien ja määräysten mukaisesti. Laite kestää lyhytaikaisia nimellisjännitteen poikkeamia, mutta ei suurempia kuin +/- 6%.

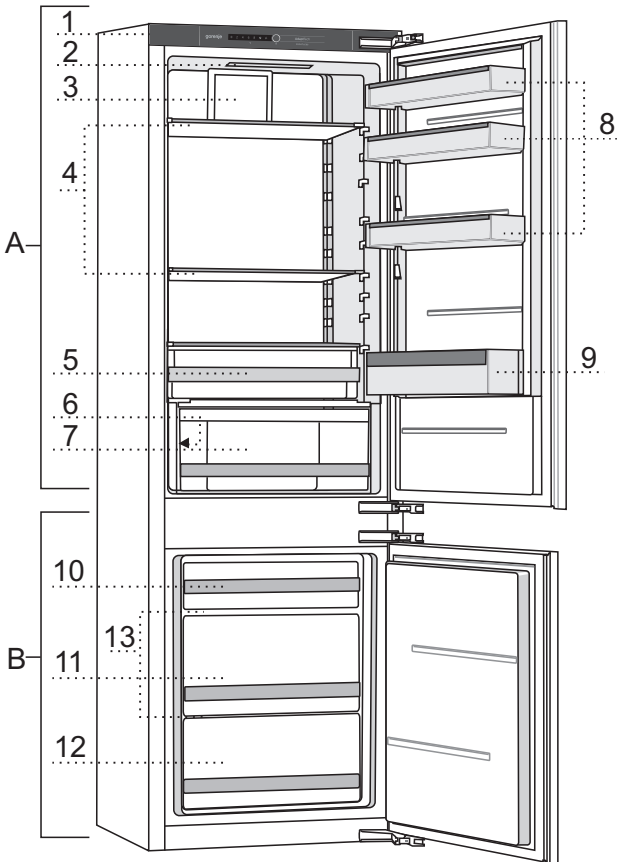
OVEN AUKEAMISSUUNNAN MUUTTAMINEN JA LAITTEEN ASENTAMINEN KEITTÖKAAPPIIN

Toimenpiteet laitteen oven aukeamissuunnan vaihtamiseksi ja laitteen asentamiseksi keittiön kaappiin on kuvattu erillisessä asennusohjeessa, joka toimitetaan samassa pussissa käyttöohjeen kanssa.

LAITTEEN KUVAUS

Laitteen sisäpuolen varustelu voi vaihdella laitteen mallista riippuen.

Tämä tuote sisältää valonlähteen, jonka energiatehokkuusluokka on (E).



A Jääkaappi

- 1 Ohjausyksikkö
- 2 LED-valo
- 3 Tuuletin
- 4 Lasihyllyt
- 5 FreshZone*/ ZeroZone* -laatikko
- 6 VitaLight-valo*
- 7 CrispZone -hedelmä- ja vihanneslaatikko kosteuden säädöllä
- 8 Matalat ovihyllyt
- 9 Pullohylly

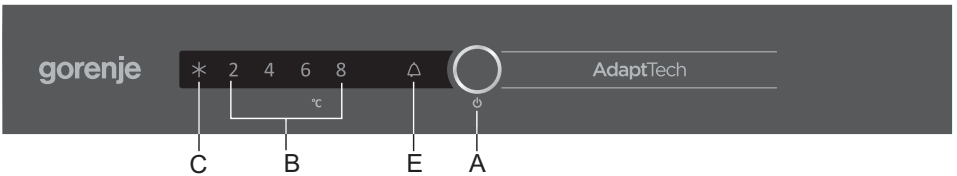
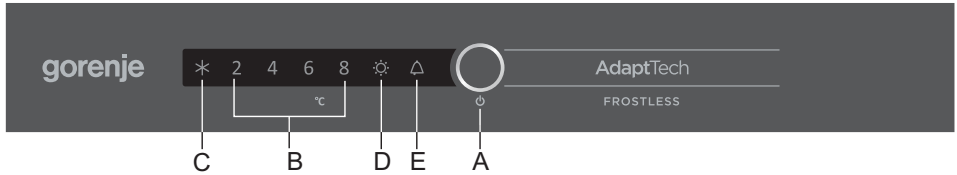
B Pakastin

- 10 Ylempi pakastus- ja säilytyslokero
- 11 Deep SpaceBox -pakastus- ja säilytyslokero
- 12 Alempi säilytyslokero
- 13 Lasihyllyt

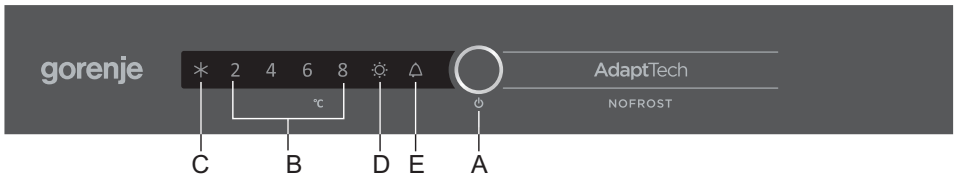
* Vain joissakin malleissa

LAITTEEN KÄYTTÖ

Perinteinen laite



No Frost -laitteet



A Laite päälle / pois päältä, lämpötila-asetukset ja lisätoimintopainike

B Jääkaappiosaston lämpötilan näyttö

Valitun lämpötilan merkkivalo syttyy palamaan.

C Tehokkaan pakastuksen (tehopakastus) toiminnan merkkivalo

Symboli **C** syttyy palamaan tehokkaan pakastuksen ollessa aktivoituna.

D VitaLight-toiminnon merkkivalo (ei kaikissa malleissa)

Symboli **D** syttyy palamaan VitaLight-toiminnon ollessa aktivoituna.

E Korkean lämpötilan tai ovi auki -häilytyksen merkkivalo

Jos haluat asettaa laitteen lämpötilan tai aktivoida lisätoimintoja, paina **A**-painiketta useamman kerran peräkkäin. Kun painiketta painetaan ensimmäisen kerran, kulloinkin asetettuna oleva arvo tai toiminto alkaa vilkkua. Ilmaisin siirtyy aina seuraavaan asetukseen joka kerta painiketta painettaessa. Ilmaisin käy asetukset läpi yksi toisena jälkeen oikealta vasemmalle. Kun asetuksia säädetään, näyttö vilkkuu. Asetus tallennetaan automaattisesti kolmen sekunnin kuluttua siitä, kun painike on vapautettu, ja vastaava symboli syttyy palamaan.

LAITTEEN KYTKEMINEN PÄÄLLE/POIS PÄÄLTÄ



Virran kytkeminen laitteeseen: Pidä **A**-painiketta painettuna 3 sekunnin ajan.

Laitteen sammuttaminen: Pidä **A**-painiketta uudelleen painettuna 3 sekunnin ajan. Laite sammuu, mutta se pysyy silti jännitteisenä ja on edelleenkin kytkettynä verkkovirtaan.

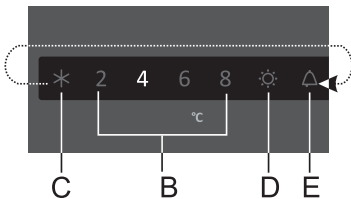
LAITTEEN LÄMPÖTILAN SÄÄTÖ



- Tehdasasetuksena on suositeltu 4 °C:n lämpötila. Tällä asetuksella pakastinosan lämpötila on noin -18 °C.
- Kun laite on kytketty päälle, voi kestää useamman tunnin, ennen kuin se on saavuttanut asetetun lämpötilan. Älä laita jääkaappiin ruokaa, ennen kuin lämpötila on laskenut valittuun asetukseen.



- Säädä lämpötilaa halutessasi **A**-painikkeella.
- Paina **A**-painiketta (useamman kerran), kunnes halutun lämpötilan merkkivalo syttyy palamaan.
- Kun **A**-painiketta painetaan ensimmäisen kerran, kulloinkin asetettuna oleva arvo tai toiminto alkaa vilkkua. Tämän jälkeen asetusten ilmaisnin siirtyy aina seuraavaan asetukseen joka kerta **A**-painiketta painettaessa (oikealta vasemmalle kiertäen).
- Asetus lakkaa vilkkumasta kolmen sekunnin kuluttua. Asetuksesi tallennetaan ja vastaava merkkivalo jää pysyvästi palamaan.

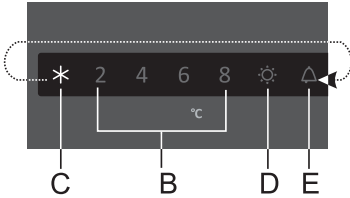


Numerot 2, 4, 6 ja 8 ilmaisevat jääkaappiosaston lämpötilan Celsius-asteina (°C).

- Suositeltu lämpötila-asetus on +4 °C. Tässä lämpötilassa ruoan laatu ja tuoreus säilyvät pisimpään.
- Jääkaappiosaston lämpötila vaikuttaa myös pakastinosaston lämpötilaan. Jos haluat matalamman lämpötilan pakastimeen, aseta jääkaapin lämpötila matalammaksi.

- Jos laite on asennettu huoneeseen, jonka lämpötila on alle 16 °C, suosittelemme asettamaan lämpötilaksi alle 4 °C.

TEHOKKAAN PAKASTUKSEN (TEHOPAKASTUS) TOIMINTO



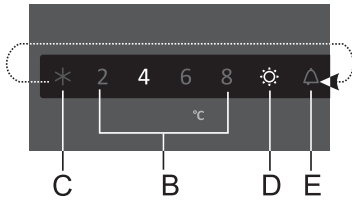
Tehokas pakastus (tehopakastus) aktivoidaan painamalla **A**-painiketta, kunnes symboli **C** syttyy.

- Kun tehokas pakastus on aktivoituna, lämpötila saattaa olla alhaisempi sekä jääkaapissa että pakastimessa.



- Kun tehokas pakastus on aktivoituna, laite toimii maksimiteholla. Tänä aikana sen toiminta saattaa olla hieman äänekkäämpää.
- Käytä tätä asetusta sen jälkeen, kun olet kytkenyt laitteen päälle ensimmäistä kertaa, ennen puhdistusta tai 24 tuntia ennen suuren elintarvikemäärän laittamista pakastimeen.
- Jos jokin muu toiminto valitaan tehokkaan pakastuksen ollessa aktivoituna, tehokkaan pakastuksen toiminto deaktivoidaan välittömästi.
- Tehokas pakastustoiminto kytketään pois päältä painamalla **A**-painiketta halutun lämpötilan valitsemiseksi (**B**). Jos tehokasta pakastustoimintoa ei kytketä pois päältä manuaalisesti, se kytkeytyy automaattisesti pois päältä (noin kahden päivän päästä) ja lämpötila palaa viimeksi asetettuun lämpötila-asetukseen.
- Jos tehokkaan pakastuksen aika tapahtuu sähkökatko, toiminto kytkeytyy jälleen päälle sähkön palautuessa.

VitaLight-TOIMINTO (ei kaikissa malleissa)

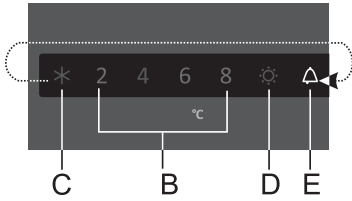


- **VitaLight-valon aktivointi.** Paina **A**-painiketta (useamman kerran), kunnes **D**-symboli alkaa vilkkua. Toiminto aktivoituu kolmen sekunnin kuluttua ja **D**-symboli syttyy palamaan. Samanaikaisesti myös viimeiseksi valittu lämpötila-asetus syttyy palamaan. Kun toiminto on aktivoituna, hedelmä- ja vihanneslokeron LED-valo kytkeytyy päälle.

- **VitaLight**-valon kytkeminen pois päältä: Paina **A**-painiketta (useamman kerran), kunnes **D**-symboli alkaa vilkkua. Toiminto deaktivoidaan kolmen sekunnin kuluttua. **D**-symboli ja LED-valo kytkeytyvät pois päältä.
- **VitaLight** on aktivoituna, laitteen lämpötilaa voidaan säätää ja tehokas pakastustoiminto voidaan aktivoida ilman, että tällä on vaikutusta VitaLight-toimintoon.
- Sähkökatkon sattuessa **VitaLight**-toiminto on jälleen aktivoituna sähkön palautuessa.

VitaLight säilyttää ruoan tuoreuden ja sen sisältämät antioksidantit sekä vitamiinit. Käytä toimintoa ainoastaan tarvittaessa, sillä se lisää sähkönkulutusta.

KORKEAN LÄMPÖTILAN HÄLYTYS



Jos lämpötila laitteen sisällä on liian korkea, kuuluu hälytysääni (katkonainen ääni) ja symboli **E** vilkkuu.

- Joka kerta, kun laite kytketään päälle **A**-painikkeella, korkean lämpötilan hälytyksessä on 24 tunnin viive. Jos laite ei saavuta riittävän alhaista lämpötilaa tämän ajan kuluessa, hälytys aktivoituu.

Hälytyksen kytkeminen pois päältä:

- Kuittaa ja sammuta äänihälytys painamalla **A**-painiketta. Jos hälytystä ei sammuteta, se kuuluu 30 minuutin välein noin 3 minuutin ajan.
- Kun painat **A**-painiketta yhden kerran, hälytys kuittaantuu ja kytkeytyy pois päältä. Jos painat **A**-painiketta vielä kerran, se toimii jälleen asetuspainikkeena.
- Symboli **E** vilkkuu, kunnes laite on saavuttanut sopivan lämpötilan.

AVOIMEN OVEN HÄLYTYYS



Perinteiset laitteet:

Jos jääkaapin ovi on auki yli kaksi minuuttia, laite antaa hälytyksen äänimerkin muodossa (toistuva äänimerkki). Jos äänimerkkiä ei kytketä pois, se kytkeytyy automaattisesti pois päältä 10 minuutin kuluttua. Laite jatkaa toimintaansa kuin ovi olisi suljettu.

Hälytyksen kytkeminen pois päältä: Sulje ovi kytkeäksesi hälytyksen pois päältä.

i Jos kytket hälytyksen pois päältä painamalla **A**-painiketta, hälytys aktivoituu jälleen 4 minuutin kuluttua, jos ovi on edelleen auki.

NoFrost-laitteet:

Jos jääkaapin ovi on auki yli kaksi minuuttia tai jos pakastimen ovi on auki yli yhden minuutin, laite antaa hälytyksen äänimerkin muodossa (toistuva äänimerkki). Jos äänimerkkiä ei kytketä pois, se kytkeytyy automaattisesti pois päältä 10 minuutin kuluttua. Laite jatkaa toimintaansa kuin ovi olisi suljettu.

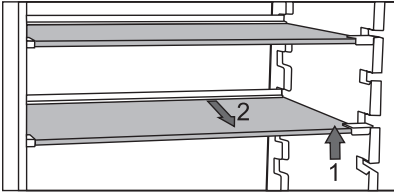
Hälytyksen kytkeminen pois päältä: Sulje ovi kytkeäksesi hälytyksen pois päältä.

i Jos kytket hälytyksen pois päältä painamalla **A**-painiketta, hälytys aktivoituu jälleen 1 minuutin kuluttua, jos ovi on edelleen auki.

LAITTEEN SISÄINEN VARUSTELU

(* VARUSTELU RIIPPUU MALLISTA)

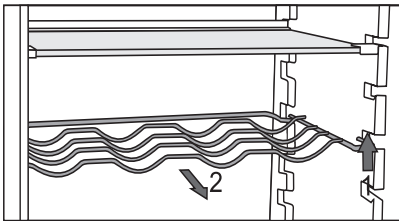
HYLLY



- Tyhjiä hyllyjä voidaan siirtää jääkaapin ohjaimissa halutulla tavalla, ilman että hyllyjä on poistettava jääkaapista.

Jos haluat siirtää hyllyn eri korkeudelle/ohjaimiin, nosta sitä edestä, pidä kiinni takaa ja siirrä korkeammalle tai matalammalle. Jos haluat poistaa hyllyn jääkaapista, nosta sitä ensin edestä, pidä kiinni takaa ja vedä ulos laitteesta. Säilytä herkästi pilaantuvia elintarvikkeita hyllyn takaosassa, missä lämpötila on alhaisin.

METALLILANKAINEN PULLOTELINE*



- Joissakin malleissa on myös metallilankainen pulloteline. Siinä on mekanismi, joka estää sen vetämisen vahingossa ulos. Se voidaan vetää ulos vain, kun se on tyhjä. Vedä teline pois nostamalla hieman sen etuosaa ja vetämällä sen itseäsi kohti. Laita pulloteline paikalleen siten, ettei pullojen pituus estä oven asianmukaista sulkemista.

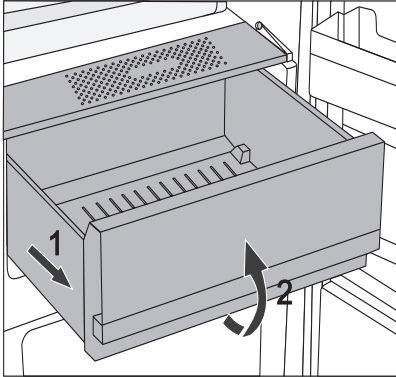
Telineen maksimikuormitus on 9 kpl 0,75 litran pulloa tai 13 kilogramman kokonaispaino - katso laitteen sisällä, oikealla puolella oleva tarra.

- Tölkkejä voidaan myös laittaa pullotelineeseen (pituussuuntaan tai poikittain).

CrispZone - HEDELMÄ- JA VIHANNESLOKERO KOSTEUDEN SÄÄDÖLLÄ



- Jääkaapin alaosassa oleva lokero on tarkoitettu hedelmien ja vihannesten säilyttämiseen. Se tarjoaa kosteutta ja estää ruoan kuivumisen.
- Lokeron kosteutta säädellään automaattisesti, siellä olevan ruoan tyypistä ja määrästä riippuen.

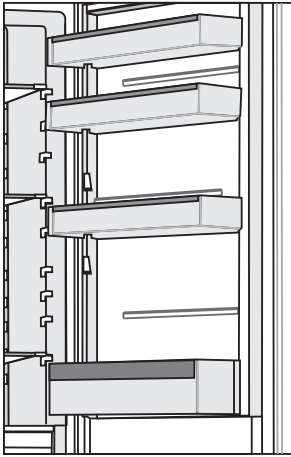


- Lokeron vetäminen ulos:
 - Vedä lokeroa ulos niin pitkälle kuin se tulee. Nosta sitten etuosaa, ja vedä se kokonaan ulos.

JÄÄKAAPIN OVEN SISÄPUOLI

Jääkaapin oveen asennetut hyllyt on tarkoitettu juuston, voin, munien, jugurtin ja muiden pienten pakkausten, tuubien, purkkien jne. säilytykseen. Ovenssa alimpana on pullohylly.

SÄADETTÄVÄT OVIHYLLYT



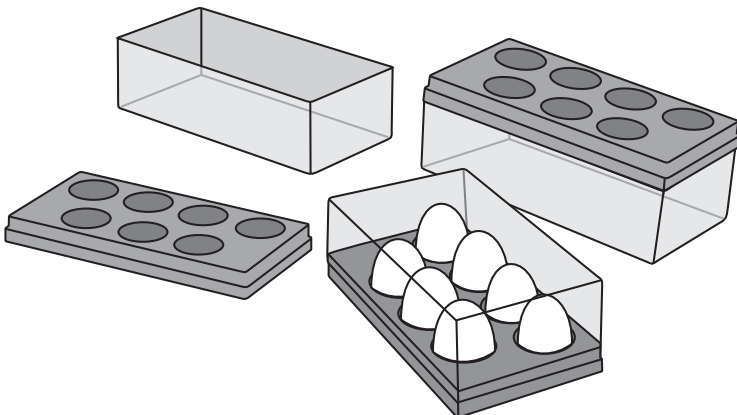
Jääkaapin oven sisäpuolella on hyllyt, jotka on tarkoitettu juuston, voin, munien, jogurtin ja muiden pienten pakkausten, tuubien, purkkien jne. säilytykseen.

Kunkin ovihyllyn suurin sallittu kuormitus on 5 kg.

MultiBox-SÄILYTYSLOKERO*



- **MultiBox**-lokero tarjoaa miellyttävän tavan säilyttää ruokaa, jolla voimakas tai väkevä haju, esim. kypsytettyä tai sinihomejuustoa, makkaraa, sipulia, voita jne.
- Silikonikannessa on ilmatiivis tiiviste, joka estää ruokaa kuivumasta ja hajua leviämistä ympäriinsä jääkaappiosastossa.
- Silikonikantta voidaan käyttää myös kananmuna- tai jääpala-astiana.
- Jos taipuisaa kantta käytetään kananmuna-astiana, laita se aivan oven säilytyslaatikon alaosaan ja käytä MultiBox-astian avointa alaosaa pienissä pakkauksissa olevan ruoan säilyttämiseen – pasteija, hillot, pienet putkilot jne.



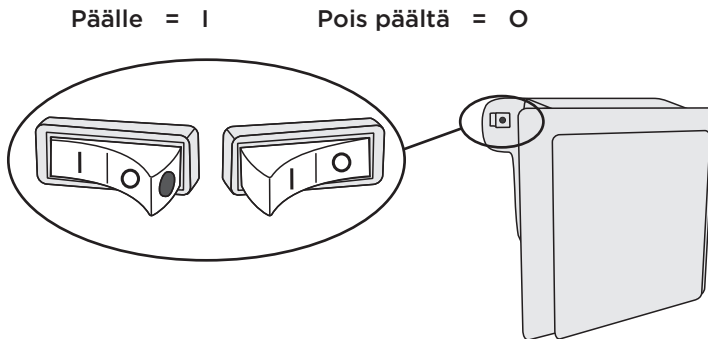
TUULETIN*

- Jääkaappiosaston tiivisteen alapuolella oleva tuuletin varmistaa lämpötilan tasaisen jakautumisen ja vähentää höyryn tiivistymistä säilytystilan pinnoille (kaste).
Se aktivoituu automaattisesti, kun on tarvetta tehokkaammalle tuuletukselle.

ILMAN IONISOIJA (IonAir)*

- Dynaamisella jäähdytystoiminnolla varustettu kehittynyt tuuletinjärjestelmä jakaa ionisoidun ilman tasaisesti koko jääkaappiin pitäen samalla lämpötilan tasaisena. Erityisillä negatiivisilla ioneilla rikastettu ilma jäljittelee luonnollista mikroilmastoa, joka pitää ruoan pidempään tuoreena. Lisäksi kaikki ruoat voidaan sijoittaa minne tahansa jääkaappiin, koska eri osien välillä ei ole lämpötilaeroja.
- Ilman ionisoija kytetään päälle ja pois päältä tuulettimen koteloon sijoitetulla katkaisijalla.

Ionisoijan kytkeminen päälle / pois päältä



Kun ionisoija on kytketty päälle, punainen piste tulee näkyviin kytkimeen.

AdaptTech

Innovatiivinen anturitekniologia mahdollistaa laitteen toiminnan säätämisen käyttäjän tapojen tai käyttäytymisen mukaisesti. Adaptiivinen, älykäs järjestelmä valvoo, analysoi ja tallentaa päivittäin ja viikoittain laitteen käytön ja sovittaa laitteen toiminnan havaittujen mallien mukaiseksi. Jos laite ennakoii lisääntyntä oven avaamista, laite laskee automaattisesti lämpötilaa ennen tällaisia aikoja ruoan lämpenemisen ehkäisemiseksi ovea useammin avattaessa. Laite kykenee myös ennakoimaan suurempien ruokamäärien lisäämisen jääkaappiin tai pakastimeen ja vastaa siihen jäähdyttämällä tai pakastamalla tehokkaammin.

SUOSITELTU ELINTARVIKKEIDEN SJOITTELU LAITTEESSA

Jääkaappiosan osastot:

- **Yläosa:** säilykepurkit, leipä, viini, leivonnaiset jne.
- **Keskiosa:** maitotuotteet, valmisateriat, jälkiruoat, virvoitusjuomat, olut, kypsennetty ruoka jne.
- **FreshZone-lokero:** - liha, lihatuotteet, herkut
- **Hedelmä- ja vihanneslokero:** tuoreet hedelmät, vihannekset, salaattit, juurekset, perunat, sipulit, valkosipuli, tomaatit, hapankaali, nauriit jne.



Jääkaapin oven osastot:

- **ylempi/keskimmäinen ovihylly:** kananmunat, voi, juusto jne.
- **alemmat ovihyllyt:** juomat, tölkit, pullot.

i Älä säilytä jääkaapissa hedelmiä (banaanit, ananas, papaija, sitrushedelmät) ja vihanneksia (kesäkurpitsa, munakoiso, kurkku, paprika, tomaatit ja perunat), jotka ovat herkkiä kylmyydelle.

Pakastimen osastot:

- pakastus, pakasteiden säilytys (katso luku Pakastus ja pakasteiden säilytys).

i Älä säilytä seuraavia elintarvikkeita pakastimessa: lehtisalaatti, kananmunat, omenat, päärynät, greipit, persikat, jogurtti, piimä, hapankerma ja majoneesi.

RUOAN SÄILYTYS JÄÄKAAPISSA

TÄRKEITÄ RUOAN SÄILYTYKSEEN LIITTYVIÄ VAROITUKSIA



Laitteen oikea käyttö, ruokien asianmukainen pakkaaminen, oikean lämpötilan säilyttäminen sekä ruoan hygieenisten vaatimusten noudattaminen vaikuttavat ratkaisevasti säilytettävän ruoan laatuun.

Huomioi ruokien säilymisajat, jotka on ilmoitettu pakkauksessa.

Jääkaapissa säilytettävät ruoat tulee pitää suljetuissa astioissa tai sopivissa pakkauksissa, jotta niistä ei vapaudu tai niihin ei tartu hajuja eikä kosteutta.

Älä säilytä syttyviä, tulenarkoja tai räjähdysherkkiä aineita jääkaapissa.

Korkeita alkoholimääriä sisältävät pullot tulee sulkea tiiviisti ja säilyttää pystyasennossa.

Jotkut orgaaniset liuokset, sitruunan- ja appelsiinkuoren, voihapon tms. eteeriset öljyt voivat vahingoittaa muovipintoja pitkäaikaisen kosketuksen yhteydessä, mikä voi aiheuttaa materiaalien vaurioita ja ennen aikaista vanhenemista.

Epämiellyttävät hajut ovat merkki laitteen puutteellisesta puhtaanpidosta tai pilaantuneista ruoista (katso kappale Laitteen puhdistus).

Jos poistut kotoa pidemmäksi aikaa, poista pilaantuvat ruoat jääkaapista.

ELINTARVIKKEIDEN PILAANTUMISEN VÄLTÄMINEN

Noudata seuraavia ohjeita elintarvikkeiden pilaantumisen ehkäisemiseksi:

- Jos jääkaapin ovea pidetään auki pidempiä aikoja, sen sisätilan lämpötila voi nousta merkittävästi.
- Puhdista säännöllisesti ruoan kanssa kosketuksiin joutuvat pinnat ja tyhjennysjärjestelmät, joihin pääsee käsiksi.
- Säilytä raakaa lihaa ja kalaa soveltuviissa astioissa jääkaapissa siten, että ne eivät joudu kosketuksiin muiden elintarvikkeiden kanssa, eikä niistä voi tippua nestettä muiden elintarvikkeiden päälle.
- Jos jääkaappi on pidemmän aikaa tyhjänä, kytke se pois päältä, sulata, puhdista ja kuivaa se, ja jätä ovi auki, jotta laitteeseen ei pääse muodostumaan hometta.

ELINTARVIKKEIDEN SÄILYTYS

ELINTARVIKE- TYYPPI	Optimaalinen säilytyslämpötila (°C)	Optimaalinen kosteustaso (%)	Arvioitu säilymisaika
Porsaanliha	-1-4	95	3 päivää
Naudanliha	0-4	95	enint. 3 viikkoa
Lammas	0-4	95	14 päivää
Broileri	0-4	95	3 päivää
Kala	0-4	95	3-10 päivää
Nilviäiset	0-4	95	2 päivää
Vakuumikypsen- netty naudanliha	1,5	95	16 viikkoa
Maitotuotteet (jugurtti, hapankerma, voi, pehmeä juusto, sulatejuustot jne.)	2-4	95	7-10 päivää
Punajuuri	0	95	3-5 kuukautta
Parsakaali	0	95-100	10-14 päivää
Kaali, tuore	0	98-100	3-6 viikkoa
Porkkanat, kypsät	0	98-100	4-5 kuukautta
Lehtisalaatti, talvi	0	95-100	2-3 viikkoa
Valkosipuli	0	65-70	6-7 kuukautta
Kyssäkaali	0	98-100	2-3 kuukautta
Ruusukaali	0	90-95	3-5 viikkoa
Keräkaali	0	95-100	2-3 kuukautta
Kaali, myöhäiset lajikkeet	0	98-100	3-4 kuukautta
Porkkana	0	95-100	2 viikkoa
Kukkakaali	0	95-98	2-4 viikkoa
Selleri, normaali	0	98-100	2-3 kuukautta
Lehtimangoldi	0	95-100	10-14 päivää
Sikuri	0	95-100	2-4 viikkoa
Maissi, makea	0	95-98	5-8 päivää

ELINTARVIKE- TYYPPI	Optimaalinen säilytyslämpötila (°C)	Optimaalinen kosteustaso (%)	Arvioitu säilymisaika
Purjosipulit	0	95-100	2-3 kuukautta
Sienet	0	95	3-4 päivää
Persilja	0	95-100	2-3 päivää
Palsternakka	0	98-100	4-6 kuukautta
Retiisi, talvi	0	95-100	2-4 kuukautta
Piparjuuri	0	98-100	10-12 kuukautta
Kukkakaali	0-2	90-95	2-4 viikkoa
Sipuli	0-2	65-70	6-7 kuukautta
Parsa	0-2	95-100	2-3 viikkoa
Päärynät, vihreät	0-2	95-98	1-2 viikkoa
Vihannekset, pilkotut	0-2	90-95	enint. 5 päivää
Ruusukaali	0-2	90-95	1-2 viikkoa
Karviaismarjat	0-2	90-95	3-4 viikkoa
Kurkku	4-10	95	10-14 päivää
Peruna	7-10	90-95	enint. 9 kuukautta
Avokado, epäkypsä	7-10	85-95	enint. 6 viikkoa
Paprika	7-10	90-95	2-3 viikkoa
Tomaatit	10-12	85-90	4-7 päivää
Pavut, idut	< 15	40-50	6-10 kuukautta
Päärynät	-3	90-95	2-7 kuukautta
Aprikoosit	-1	90-95	1-3 viikkoa
Mansikat	0	90-95	3-7 päivää
Vadelmat	0-2	90-95	2-3 päivää
Viinimarjat	0-2	90-95	1-4 viikkoa
Mustikat	0-2	90-95	14 päivää
Kirsikat	0-2	90-95	2-3 viikkoa
Greipit	0-2	85	2-8 viikkoa
Kiwi, kypsä	0-2	90-95	1-3 kuukautta
Persikat	0-2	90-95	2-4 viikkoa

ELINTARVIKE- TYYPPI	Optimaalinen säilytyslämpötila (°C)	Optimaalinen kosteustaso (%)	Arvioitu säilymisaika
Kirsikat	0-2	90-95	2-3 viikkoa
Kiwi, epäkypsä	0-2	90-95	2-6 kuukautta
Nektariinit	0-2	90-95	1-3 viikkoa
Appelsiinit	0-2	90-95	2-4 viikkoa
Persimon	0-2	90-95	2-3 kuukautta
Luumut	0-2	90-95	2-5 viikkoa
Hedelmät, paloitellut	0-2	90-95	enintään 10 päivää
Omenat	0-4	90-95	1-12 kuukautta
Melonit	4	90-95	15 päivää
Appelsiinit	4-7	90-95	2-4 viikkoa
Mandariinit	5-8	90-95	2-4 viikkoa
Mango	10-13	85-95	2-3 viikkoa
Melonit	10-13	85-95	1-2 viikkoa
Ananas	10-13	85-95	2-4 viikkoa
Sitruunat	11-13	90-95	2-3 viikkoa
Vesimeloni	12-15	85-95	1-3 viikkoa
Banaanit, kypsät	13-16	85-95	3 päivää
Greippi	13-16	90-95	1-3 viikkoa

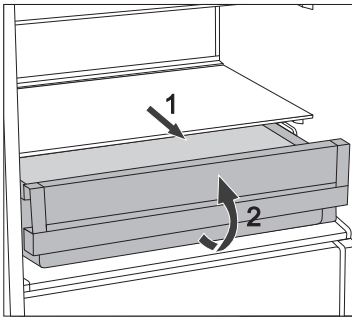
RUOAN SÄILYTYS FreshZone-LAATIKOSSA

(Vain joissakin malleissa.)

FreshZone-lokerossa elintarvikkeet säilyvät pidempään tuoreina kuin perinteisessä jääkaapissa, samalla kun niiden maku ja ravinteet säilyvät paremmin.

Se hidastaa pilaantumista ja massan häviämistä; tästä syystä hedelmät ja vihannekset säilyvät kauemmin tuoreina ja luonnollisina. Laatikko on pidettävä täysin suljettuna parhaan tehon takaamiseksi.

- Varmista elintarvikkeita ostaessasi, että ne ovat tuoreita, sillä tämä määrää elintarvikkeiden laadun ja sen, kuinka kauan ne säilyvät jääkaapissa.
- Säilytä elintarvikkeet suljetuissa astioissa tai sopivissa pakkauksissa, jotta niistä ei vapaudu tai niihin ei tartu hajuja.
- Ota elintarvikkeet laatikosta 30–60 minuuttia ennen käyttöä mahdollistaaksesi aromin ja maun kehittymisen huoneenlämmössä.
- Alhaisille lämpötiloille herkkiä elintarvikkeita ei voi säilyttää **FreshZone**-laatikossa, tällaisia ovat mm. seuraavat: ananas, avokado, banaani, oliivit, perunat, munakoiso, kurkku, pavut, paprikat, melonit, vesimelonit, kurpitsa, kesäkurpitsa jne.

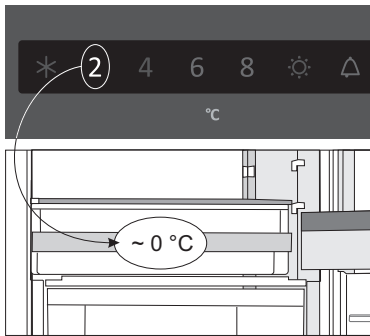


- Laatikon poistaminen:
 - Vedä laatikkoa, kunnes se estyy.
 - Nosta sitä etuosasta ja vedä se kokonaan ulos.

RUOAN SÄILYTYS ZeroZone-LAATIKOSSA

(Vain joissakin malleissa.)

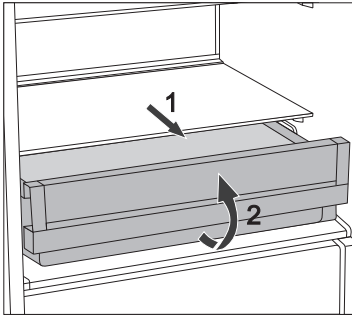
ZeroZone-lokerossa voidaan säilyttää lukuisia erilaisia tuoreita elintarvikkeita jopa kolme kertaa pidempään kuin perinteisessä jääkaapissa. Elintarvikkeet säilyvät kauemmin tuoreina, säilyttäen makunsa ja ravintoaineensa. Lokeron lämpötila riippuu jääkaappiosaston lämpötilasta, ympäristön lämpötilasta, siitä, kuinka usein jääkaapin ovea avataan sekä jääkaapissa olevan ruoan määrästä.



Jos **ZeroZone**-laatikon lämpötilaksi halutaan noin 0 °C, suosittelemme asettamaan jääkaapin lämpötilaksi alle 4 °C. **ZeroZone**-laatikon lämpötila saattaa laskea alle 0 °C:seen, siirrä tästä syystä herkästi jäätyvät elintarvikkeet jääkaapin yläosaan.

Laatikko on pidettävä täysin suljettuna parhaan tehon takaamiseksi.

- Varmista elintarvikkeita ostaessasi, että ne ovat tuoreita, sillä tämä määrää elintarvikkeiden laadun ja sen, kuinka kauan ne säilyvät jääkaapissa.
- Säilytä elintarvikkeet suljetuissa astioissa tai sopivissa pakkauksissa, jotta niistä ei vapaudu tai niihin ei tartu hajuja.
- Ota elintarvikkeet laatikosta 30-60 minuuttia ennen käyttöä mahdollistaaksesi aromin ja maun kehittymisen huoneenlämmössä.
- Alhaisille lämpötiloille herkkiä elintarvikkeita ei voi säilyttää **ZeroZone**-laatikossa, tällaisia ovat mm. seuraavat: ananas, avokado, banaani, oliivit, perunat, munakoiso, kurkku, pavut, paprikat, melonit, vesimeloni, kesäkurpitsa jne.



- Vetolaatikon poistaminen:
 - Vedä laatikkoa, kunnes se ei tule enää ulospäin.
 - Nosta laatikon etuosaa ja vedä se kokonaan ulos.

LIKIMÄÄRÄINEN SÄILYTYSAIKA ZEROZONE-LAATIKOSSA*

Ruoan tyyppi	Aika
Makkarat, leikkeleet, naudanliha, sianliha, riistaliha,	enintään 7 päivää
Siipikarja	enintään 5 päivää
Kala	enintään 4 päivää
Äyriäiset	enintään 3 päivää
Vihannekset:	
kaali, valkosipuli, porkkanat	enintään 180 päivää
selleri, yrtit	enintään 30 päivää
salaatti, kukkakaali, sikuri, raparperi	enintään 21 päivää
parsakaali, parsa, lehtikaali, kiinankaali, kyssäkaali, retiisi	enintään 14 päivää
sipuli, sienet, pinaatti, herneet	enintään 7 päivää
Hedelmät:	
omenat	enintään 180 päivää
päärynät, kiivihedelmät	enintään 120 päivää
viinirypäleet, kvittenit	enintään 90 päivää
persikat	enintään 30 päivää
punaherukka, karviaiset, luumut	enintään 21 päivää
aprikoosit, mustikat, kirsikat	enintään 14 päivää
vadelmat, mansikat	enintään 3-5 päivää
Muut:	
maito	enintään 7 päivää
voi	enintään 30 päivää
juusto	enintään 30 päivää

* Riippuu ruoan laadusta ja tuoreudesta

PAKASTEIDEN PAKASTAMINEN JA SÄILYTTÄMINEN

PAKASTAMINEN



Maksimimäärä tuoretta ruokaa, jonka laitteeseen saa laittaa kerralla, on määritetty laitteen arvokilvessä. Jos pakastettavan ruoan määrä ylittää ilmoitetun määrän, pakastuksen laadusta tulee huonompi; lisäksi jo pakastetun ruoan laatu heikkenee.

- Saadaksesi pakastimen koko pakastustilan käyttöösi poista kaikki laatikot. Aseta ruoka suoraan hyllyille ja pakastimen pohjalle. Jätä alalaatikko laitteeseen NoFrost-laitteissa, joiden energialuokka on A+++.
- Aktivoi tehopakastustoiminto 24 tuntia ennen tuoreiden elintarvikkeiden pakastusta:
 - Paina **A**-painiketta, kunnes symboli **C** syttyy.

Jaa ruoka tämän jälkeen tasaisesti kahteen pakastukseen tarkoitettuun lokeroon.

Varmista, että tuoreet elintarvikkeet eivät joudu kosketuksiin jo pakastettujen elintarvikkeiden kanssa.

- Pienempiä ruokamääriä (1-2 kg) pakastettaessa tehopakastustoimintoa ei tarvitse ottaa käyttöön.
- 24 tunnin kuluttua ruoka voidaan siirtää pakastimen muihin osiin ja pakastusprosessi voidaan tarvittaessa toistaa.

TÄRKEITÄ PAKASTAMISEEN LIITTYVIÄ VAROITUKSIA



Laita pakastimeen ainoastaan ruokaa, joka soveltuu pakastettavaksi.

Käytä aina laadukasta ja tuoretta ruokaa.

Valitse mahdollisimman sopiva pakkaus ruoalle ja käytä pakkausta oikein.

Varmista, että pakkaus on ilma- ja vesitiivis, niin että ruoka ei pääsee kuivumaan ja menettämään vitamiinejaan.

Merkitse ruoan tyyppi, määrä ja pakastuspäivä pakkaukseen.

On tärkeää, että ruoka pakastetaan nopeasti. Suosittelemme tästä syystä käyttämään pienempiä pakkauksia. Jäähdytä ruoka ennen pakastamista.

TEOLLISTEN PAKASTEIDEN SÄILYTYS

- Noudata valmistajan ohjeita säilyttäessäsi ja käyttäessäsi pakasteita. Lämpötila ja parasta ennen -päiväys on ilmoitettu pakkauksessa.
- Valitse vain vioittumattomassa pakkauksessa olevaa ruokaa, joka on ollut -18 °C:n tai alemmassa pakastelämpötilassa.
- Älä osta huurteen peitossa olevaa ruokaa, koska se on merkki siitä, että ruoka on sulanut osittain useita kertoja ja sen laatu on heikentynyt.
- Suojaa ruoka sulamiselta kuljetuksen aikana. Jos lämpötila nousee, säilytysaika lyhenee ja laatu heikkenee.

PAKASTETUN RUOAN SÄILYTYSAIKA

SUOSITELTU SÄILYTYSAIKA PAKASTIMESSA

Ruon tyyppi	Aika
Hedelmät, naudanliha	10 - 12 kuukautta
Vihannekset, vasikanliha, linnunliha	8 - 10 kuukautta
Riista	6 - 8 kuukautta
Porsaanliha	4 - 6 kuukautta
Jauheliha, lihasuikaleet	4 kuukautta
Leipä, pasteijat, valmiit ateriat, rasvaton kala	3 kuukautta
Sisäelimet	2 kuukautta
Savustettu makkara, rasvainen kala	1 kuukausi

PAKASTETUN RUOAN SULATTAMINEN

Ruon pakastaminen ei tapa mikro-organismeja. Kun ruoka sulaa, bakteerit aktivoituvat uudelleen ja ruoka pilaantuu nopeasti. Käytä osittain tai täysin sulanut ruoka mahdollisimman pian.

Osittainen sulaminen heikentää ruoan, etenkin hedelmien, vihannesten ja einesruokien, ravintoarvoa.

LAITTEEN SULATUS

JÄÄKAAPIN AUTOMAATTINEN SULATUS

Jääkaappia ei tarvitse sulattaa, koska sen sisällä takaseinässä oleva jää sulatetaan automaattisesti.

Jos jäätä on kertynyt, se sulaa kompressoriyksikön ollessa pois päältä. Pisarat putoavat jääkaapin takaseinän aukosta kompressorin päällä olevaan astiaan, josta ne haihtuvat.

Varmista, että ruoka tai muut esineet eivät milloinkaan tuki jääkaapin takaseinän aukkoa.

Jos jääkaapin sisälle takaseinään muodostuu paksu kerros jäätä (3-5 mm), sammuta laite ja sulata se käsin.

PERINTEISEN PAKASTIMEN SULATUS

- Sulata pakastin silloin, kun pakastimen pintoihin on muodostunut noin 3–5 millimetriä paksu huurre- tai jääkerros.
- Käynnistä tehopakastustoiminto 24 tuntia ennen sulatusta jäähdyttääksesi ruokaa lisää (katso kohta Pakastaminen).

Tämän jälkeen ota ruoat pakastimesta ja suoja ne sulamiselta.

- Sammuta laite (katso kappale Laitteen kytkeminen päälle/pois) ja irrota virtajohto pistorasiasta.
- Älä käytä veistä tai muuta terävää esinettä jään poistamiseen, koska siten saatat vahingoittaa jäähdytysjärjestelmää.
- Voit nopeuttaa sulatusprosessia asettamalla lasihyllylle kuumaa vettä sisältävän astian.
- Puhdista ja kuivaa laite sisältä (katso Laitteen puhdistus).

NO FROST -PAKASTIMEN SULATUS

- NO FROST -pakastin sulaa automaattisesti. Seinille mahdollisesti ajoittain ilmestyvä huurre katoaa automaattisesti.
- Jään tai huurteen muodostuminen pakastelokeroon voi olla seurausta laitteen epäasianmukaisesta käytöstä (ovea avattu liian usein / liian pitkäksi aikaa, ovea ei ole suljettu asianmukaisesti jne.). Irrota tällaisessa tapauksessa laitteen pistoke pistorasiasta, ota ruoat pakastimesta ja suoja ne sulamiselta. Puhdista ja kuivaa pakastimen sisäosa. Kytke laite päälle ja valitse haluttu asetus ennen kuin laitat pakastetut ruoat takaisin pakastimeen.

LAITTEEN PUHDISTUS



Irrota laite verkkovirrasta ennen puhdistusta – sammuta laite (katso kappale Laitteen kytkeminen päälle/pois päältä) ja irrota virtajohto pistorasiasta.

- Käytä kaikkien pintojen puhdistamiseen pehmeää liinaa. Puhdistusaineet, jotka sisältävät hankaavia aineita, happoja tai liuottimia, eivät sovellu puhdistamiseen, koska ne voivat vahingoittaa pintaa.

Puhdista laitteen **ulkopuoli** vedellä tai miedolla saippuavedellä.

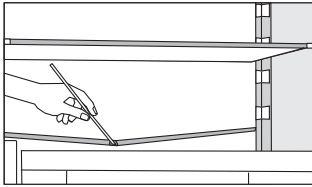
Lakkapintainen tai alumiinipinta tulee puhdistaa haalealla vedellä, johon on lisätty mietoa puhdistusainetta. Puhdistusaineet, joiden alkoholipitoisuus on alhainen, ovat sallittuja (esim. ikkunanpesuaineet). Älä käytä alkoholia sisältäviä puhdistusaineita muovimateriaalien puhdistukseen.



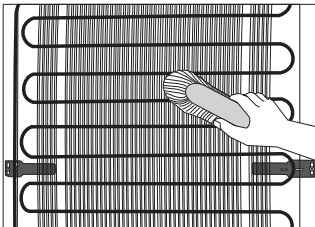
Laitteen sisäosat **voidaan** puhdistaa haalealla vedellä, johon voidaan lisätä hieman **etikkaa**.



- Älä pese laitteen sisällä olevia osia astianpesukoneessa, koska ne saattavat vaurioitua.



- Kouru ja aukko sulaneesta huurrekerroksesta syntyneen veden poistamiseksi sijaitsevat jääkaapin sisäosia jäädyttävän jäähdytyspaneelin alapuolella. Kouru ja aukko eivät saa tukkeutua. Tarkista ne säännöllisesti ja puhdista tarpeen mukaan (esim. muovipillillä).
- 3-5 mm paksu huurteen tai jään kerääntymä lisää virrankulutusta. Siksi se tulee poistaa säännöllisesti (ei koske NO FROST -pakastimia). Älä käytä teräviä esineitä, liuottimia tai suihkeita.

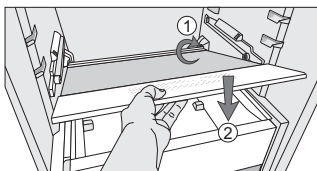
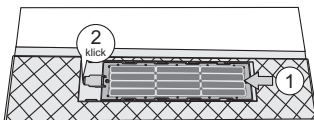
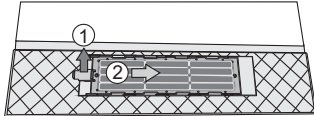
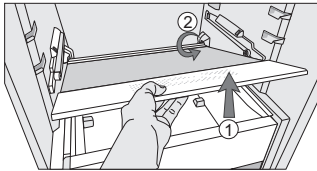


- **Takaseinään** (ulkopuolelle) asennettu lauhdutinyksikkö on pidettävä aina puhtaana, vapaana pölystä tai keittiön kärjistä kertyneistä jäämistä. Puhdista pöly ajoittain käyttäen pehmeää ei-metallista harjaa tai pölynimuria.
- Kytke laite puhdistuksen jälkeen takaisin päälle ja laita elintarvikkeet sisään.

KOSTEUSSUODATTIMEN PUHDISTUS

Kosteussuodatin sijaitsee hedelmä- ja vihanneslokeroon yläpuolella olevan hyllyn alaosassa.

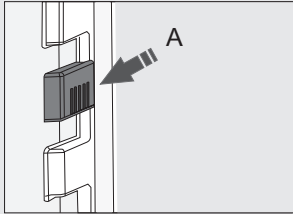
Suodattimen vaihtaminen:

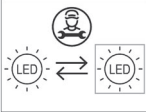


1. Irrota ensiksi FreshZone aiemmin kuvattua menettelyä käyttäen (mikäli laitemallissasi on FreshZone-laatikko).
2. Vedä hylly tämän jälkeen ulos. Nosta hyllyä ensin mahdollisimman ylös edestä. Vedä se sen jälkeen ulos laitteen takaosassa sijaitsevistä urista, joihin hylly on asennettu.
3. Käännä hylly tämän jälkeen varovasti ympäri, niin että alapuoli on ylöspäin, ja aseta se tasaiselle pinnalle.
4. Irrota suodatin: nosta kielekettä, ks. nuoli 1. Liu'uta suodatin sen jälkeen nuolen 2 osoittamaan suuntaan.
5. Pese suodatin vedessä ja kuivaa huolellisesti. Jos suodattimessa on pinttyneitä tahroja, puhdista ne miedolla puhdistusaineella ja pehmeällä liinalla. Huuhtelee pesuaine huolellisesti pois vedellä.
6. Asenna suodatin takaisin paikalleen: liu'uta sitä nuolen 1 osoittamaan suuntaan, kunnes kuulet napsahduksen. Se osoittaa, että suodatin on tiukasti paikallaan.
7. Käännä hylly ympäri ja aseta se paikalleen. Varmista, että se menee laitteen takaseinän uriin (nuoli 1). Aseta se tämän jälkeen huolellisesti takaisin hedelmä- ja vihanneslokeroon päälle, ks. nuoli 2.

VIANETSINTÄ

Ongelma:	Syy tai korjaus:
Laite on kytketty verkkovirtaan, mutta se ei toimi.	<ul style="list-style-type: none">• Varmista, että pistorasiassa on virtaa, ja että laite on kytketty päälle.
Jäähdytysjärjestelmä on käynnissä jatkuvasti pitkiä aikoja:	<ul style="list-style-type: none">• Liian korkea ympäristön lämpötila.• Ovi on avattu liian usein tai se on ollut liian pitkään auki.• Ovi ei ole kunnolla kiinni (mahdollisia epäpuhtauksia tiivisteessä, väärin suunnattu ovi, vahingoittunut tiiviste jne.).• Liikaa tuoreita elintarvikkeita laitettu kerralla sisään.• Anturi jääkaapissa (A) on tukkeutunut ruoasta. Varmista, että ilma pääsee kiertämään anturin ympärillä (vain joissakin malleissa).• Riittämätön kompressorin ja lauhdutinyksikön jäähdytys. Tarkasta riittävä ilmankierto laitteen takana ja puhdista lauhdutinyksikkö.
Jään liiallinen syntyminen jääkaapin sisäosan takaseinään saattaa aiheutua seuraavista:	<ul style="list-style-type: none">• Ovi on avattu liian usein tai se on ollut liian pitkään auki.• Jääkaappiin on laitettu lämmintä ruokaa.• Ruoka tai pakkaukset ovat kosketuksissa takaseinään jääkaapin sisällä.• Oven tiiviste on huono.• Jos tiiviste on likainen tai vahingoittunut, puhdista tai vaihda se.
Jään tai huurteen muodostuminen pakastimeen saattaa olla seurausta seuraavista syistä:	<ul style="list-style-type: none">• Ovi on avattu liian usein tai se on ollut liian pitkään auki.• Luukku ei ole kunnolla kiinni.• Oven tiiviste on huono.• Jos tiiviste on likainen tai vahingoittunut, puhdista tai vaihda se.
Tiivistynyttä höyryä (pisaroita) hyllyllä vetolaatikoiden päällä:	<ul style="list-style-type: none">• Kyseessä on ohimenevä ilmiö, jolta ei voida kokonaan välttyä aikoina, joina ympäristön lämpötila ja ilmankosteus ovat korkeat. Se lievenee lämpötilan ja ilmankosteuden laskiessa. Suosittelemme puhdistamaan laatikot useammin ja pyyhkimään pisarat pois silloin tällöin.• Avaa kosteuden liukusäädin.• Laita ruoat pusseihin tai muihin tiiviisiin pakkauksiin.



Ongelma:	Syy tai korjaus:
Vettä tippuu/vuotaa jääkaapista:	<ul style="list-style-type: none"> • Tukkeutunut vedenpoistoaukko tai vettä tihkuu vesikourun ohi. • Puhdista tukkeutunut aukko käyttäen esim. muovipilliä. • Jos laitteeseen muodostuu paksu jääkerros, sulata laite käsin (katso Laitteen sulatus).
Merkkivalo E vilkkuu:	<ul style="list-style-type: none"> • Ovi on avattu liian usein tai se on ollut liian pitkään auki. • Ovi ei ole kunnolla kiinni (mahdollisia epäpuhtauksia tiivisteessä, väärin suunnattu ovi, vahingoittunut tiiviste jne.). • Pitkittänyt sähkökatko. • Liikaa tuoreita elintarvikkeita laitettu kerralla sisään.
Ovi on vaikeaa avata:	<ul style="list-style-type: none"> • Jos yrität avata pakastimen oven heti sen jälkeen, kun olet sulkenut sen, se voi olla vaikeaa. Kun avaat oven, laitteesta poistuu hieman kylmää ilmaa, joka korvautuu lämpimällä ympäristön ilmalla. Kun tämä ilma jäähtyy, syntyy negatiivinen paine, joka johtaa ongelmiin, kun yrität avata kannen. Muutaman minuutin kuluttua tilanne normalisoituu ja kansi voidaan avata jälleen helposti.
LED-valo ei toimi: 	<ul style="list-style-type: none"> • Jos LED-valo ei toimi, ota yhteyttä huoltoon. • Älä yritä korjata LED-valoja itse. On olemassa vaara joutua kosketuksiin suurjännitteen kanssa!

Jos edellä mainitut ohjeet eivät ratkaise ongelmaasi, soita lähimpään valtuutettuun huoltoliikkeeseen ja kerro laitteen tyyppi, malli ja sarjanumero, jotka löytyvät laitteen sisällä olevasta arvokilvestä tai tarrasta.

LAITTEEN MELUTIEDOT

Jääkaappi-pakastimissa jäähdytys saadaan aikaan jäähdytysjärjestelmällä, joka sisältää myös kompressorin (ja joissain laitteissa tuulettimen), joka aiheuttaa jonkin verran melua. Melutaso riippuu asennuksesta, oikeasta käytöstä ja laitteen iästä.

- Kun laite on kytketty verkkovirtaan, kompressorin toiminta tai virtaavan nesteen ääni voi olla jonkin verran äänekkäämpää. Tämä ei ole merkki toimintahäiriöstä, eikä se vaikuta laitteen käyttöikään. Aikanaan laitteen toiminta ja tämä melu hiljenevät.
- Joskus laitteen käytön aikana voi ilmetä epätavallista tai kovaaäänistä melua, tämä johtuu useimmiten vääränlaisesta asennuksesta.
 - Laitteen täytyy seistä tasaisesti ja vakaasti kiinteällä pohjalla.
 - Laite ei saa olla kosketuksissa seinään tai viereisiin huonekaluihin.
 - Varmista, että laitteen sisäosat ovat tiukasti paikoillaan ja että melu ei johdu kolisevista tölkeistä, pulloista tai muista vierekkäin asetelluista astioista.
- Laite saattaa toisinaan pitää kovempaa ääntä jäähdytysjärjestelmän ollessa voimakkaammin kuormitettuna, kun esim. ovea avataan usein tai pidemmäksi aikaa, pakastimeen laitetaan suuri määrä uutta ruokaa tai aktivoitaessa tehokkaita pakastus- tai jäähdytystoimintoja.

PIDÄTÄMME OIKEUDEN MUUTOKSIIN, JOTKA EIVÄT VAIKUTA LAITTEEN TOIMINNALLISUUTEEN.



COMBI BI540 ADV



fi (02-24)