



R6191FX

COOLER_FS600_ADVANCED



671545

ar (01-21)

معلومات حول صوت (ضجيج) الجهاز

مشاكل متعلقة بالضجيج

- التبريد في جهاز التبريد و التجميد مزود بنظام تبريد مع ضاغط (ومروحة في بعض الموديلات) - هذه تصدر الضجيج. يعتمد مستوى الضجيج المنبعث إلى حد كبير على مكان توضع الجهاز، واستخدامه بشكل صحيح.
- بعد توصيل الجهاز بالتيار الكهربائي، يكون صوت عمل الضاغط وتدفق سائل التبريد أعلى، وهذا لا يعني أن هناك عطل في الجهاز وليس له تأثير على الإطلاق على مدى عمر الجهاز. سينخفض صوت الضجيج تدريجياً.
 - أحياناً يُمكن سماع ضجيج غير عادي وعالي خلال عمل الجهاز، وهذا غالباً نتيجة لعدم تثبيت الجهاز بشكل صحيح.
 - يجب أن يتم تثبيت الجهاز وإحكام موازنته على أرضية ثابتة.
 - يجب ألا يلامس حائط أو يكون ملاصق لقطع أثاث المطبخ المجاورة.
 - تحقق من توضع الملحقات الموجودة داخل الجهاز في أماكنها بشكل صحيح؛ وأيضاً تحقق من الزجاجات، العلب وغيرها من الأوعية التي يُحتمل أن تكون ملاصقة بعضها بعضاً.
 - نتيجة التحميل الكبير لنظام التبريد عند فتح الباب بشكل متكرر، و فتح الباب لمدة طويلة، ووضع كميات كبيرة من الطعام، وتشغيل التجميد أو التبريد الشديد يمكن أن يزيد من ارتفاع ضجيج الجهاز بشكل مؤقت.

نحتفظ بالحق لإجراء أية تغييرات لا تؤثر على الأداء الوظيفي للجهاز.

يمكنك أيضاً أن تجد تعليمات استخدام الجهاز، على موقع الانترنت الخاص بنا: <http://www.gorenje.com>

استكشاف الأخطاء وإصلاحها

المشكلة	السبب أو العلاج
بعد توصيل التيار الكهربائي الرئيسي، الجهاز لا يعمل:	<ul style="list-style-type: none"> • تأكد من سلامة الوصلة الكهربائية للجهاز وأن القابس الكهربائي موضوع في المأخذ.
نظام التبريد يعمل بشكل مستمر لفترة زمنية طويلة:	<ul style="list-style-type: none"> • درجة الحرارة المحيطة مرتفعة جداً. • باب الثلاجة يُفتح باستمرار أو يُترك مفتوحاً لمدة طويلة. • الباب غير محكم الإغلاق (احتمال وجود أوساخ بين الباب والثلاجة، يجب فحص إطار الكاوتشوك الموجود على باب الثلاجة (جوانة)، (الخ.)). • تم وضع كمية كبيرة من المواد الغذائية الطازجة. • تم انسداد الحساس في الثلاجة (A) بالمواد الغذائية الطازجة. تأكد من دوران الهواء حول جهاز الحساس (فقط في بعض الموديلات). • خلل في عمل الضاغط ومكثف التبريد. • افحص كمية تدفق الهواء البارد خلف الجهاز ونظف المكثف.
تراكم الجليد بشكل كثيف على السطح الخلفي الداخلي للثلاجة ناجم عن التالي:	<ul style="list-style-type: none"> • فتح باب الثلاجة باستمرار أو تركه مفتوحاً لمدة طويلة. • وضع مواد غذائية ساخنة في الثلاجة. • ملاصقة المواد الغذائية أو الصندوق للسطح الخلفي للثلاجة. • فقدان مرونة جلد الباب. • في حال تراكم الأوساخ على إطار الكاوتشوك الموجود على باب الثلاجة أو تلفه، قم بتنظيفه أو استبداله.
تكثف على الرف فوق الأدراج:	<ul style="list-style-type: none"> • هي ظاهرة مؤقتة، والتي لا يمكن تجنبها تماماً في فترة ارتفاع درجة الحرارة والرطوبة المحيطة. تختفي هذه الظاهرة ذاتياً عندما تعود درجة الحرارة والرطوبة إلى الوضع الطبيعي. ننصح بتنظيف الأدراج بشكل متواتر ومسح القطرات في بعض الأحيان. • افتح منظم الرطوبة المنزلق. • ضع الطعام في الأكياس أو عية تغليف محكمة الإغلاق.
تسرب الماء من الثلاجة:	<ul style="list-style-type: none"> • انسداد فتحة مجرى تصريف الماء؛ أو انسياب الماء الناتج عن إذابة الجليد خارج وعاء التبخير. • نظف فتحة مجرى تصريف الماء باستخدام قصبية بلاستيكية. • إذا تجمعت طبقة جليد سميكة جداً، قم بإزالة الجليد يدوياً (انظر فصل إذابة الجليد في الجهاز).
من الصعب فتح الباب:	<ul style="list-style-type: none"> • إذا أردت فتح باب الثلاجة بعد مدة قصيرة من إغلاقه، فإنه من الصعب القيام بذلك. • عند فتح الباب، يخرج جزء من الهواء البارد من الجهاز ويتم استبداله بهواء حار من البيئة. • عندما يتم تبريد هذا الهواء، ينشأ ضغط عكسي والذي يؤدي إلى صعوبة في فتح الباب. بعد بضعة دقائق، يعود الضغط إلى وضعه الطبيعي ويمكن فتح الباب بسهولة مرة أخرى.
إضاءة LED لا تعمل	<ul style="list-style-type: none"> • إذا لم تعمل إضاءة LED ، اتصل بفني الخدمة.

إذا لم تحل أي من الإرشادات المذكورة أعلاه المشكلة، قم بالاتصال بأقرب مركز خدمة معتمد وأعلمهم بالنوع والموديل والرقم التسلسلي الموجود على لوحة التصنيف الموجودة داخل الجهاز.

تنظيف الجهاز

قبل القيام بعملية التنظيف، افصل التيار الكهربائي عن الجهاز.
- قم بإيقاف تشغيل الجهاز (انظر فصل تشغيل/ إيقاف الجهاز on/off) وانزع القابس الكهربائي من مأخذ التيار.

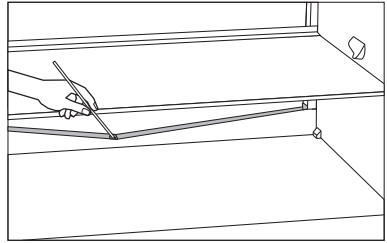
• استخدم قطعة قماش ناعمة لتنظيف الأسطح. المنظفات التي تحتوي على مواد كاشطة، وأحماض، أو مذيبيات، غير مناسبة للتنظيف لأنها قد تُؤذي السطح.

نظف السطح الخارجي للجهاز بالماء أو بمحلول خفيف من رغوة الصابون. يمكن تنظيف الأسطح المطلية وأسطح الألومنيوم بالماء الفاتر بعد إضافة منظف معتدل.

يسمح باستخدام منظفات تحتوي على نسبة قليلة من الكحول (على سبيل المثال منظفات الزجاج). لا تستخدم المنظفات التي تحتوي على الكحول لتنظيف المواد البلاستيكية.

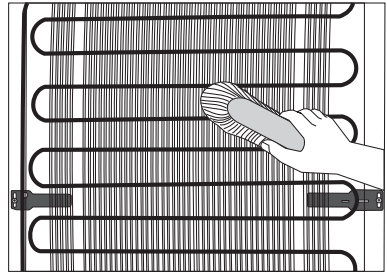
يمكن تنظيف المناطق الداخلية من الجهاز بالماء الفاتر الذي يمكن إضافته إليه بعض الخل.

- أنبوب تصريف المياه والفتحة الذي ينساب فيها الماء الناتج عن ذوبان الجليد موجودة تحت لوحة التبريد التي تقوم بالتبريد داخل الثلاجة. يجب ألا ينسد أنبوب تصريف المياه والفتحة. تفقدها دائماً ونظفها عند الحاجة (على سبيل المثال بقصبة بلاستيكية).
- تراكم الجليد أو الصقيع بسماكة 3-5 مم، يزيد من استهلاك الطاقة. لذلك، ينبغي إزالتها بانتظام. لا تستخدم أدوات حادة، ومذيبيات، أو باخاخات.



- يجب أن تبقى وحدة المكثف المثبتة على الجدار الخلفي (الخارجي) نظيفة دائماً، وخالية من الغبار والرواسب الناتجة عن دخان أو أبخرة المطبخ. قم بتنظيف الغبار باستخدام فرشاة ناعمة غير معدنية أو مكنسة كهربائية بين فترة وأخرى.

• بعد التنظيف قم بإعادة تشغيل الجهاز وضع الطعام داخله.



إذابة الجليد في الجهاز

إذابة التجميد أوتوماتيكياً عن الثلجة

ليست هناك حاجة لإذابة التجميد عن الجهاز، لأن الجليد المتجمع على الجدار الخلفي الداخلي يذوب أوتوماتيكياً. الجليد المتجمع على الجدار الخلفي الداخلي يذوب أوتوماتيكياً عندما يكون الضاغط متوقفاً عن العمل. تُصَرَف قطرات الماء خلال الفتحة الموجودة على الجدار الخلفي الداخلي إلى وعاء فرق الضاغط، من حيث تتبخر.

في حال تجمع طبقة سميكة من الجليد على الجدار الخلفي الداخلي للثلجة (3-4 ملمتر)، قم بإيقاف تشغيل الجهاز وإزالة الجليد يدوياً.

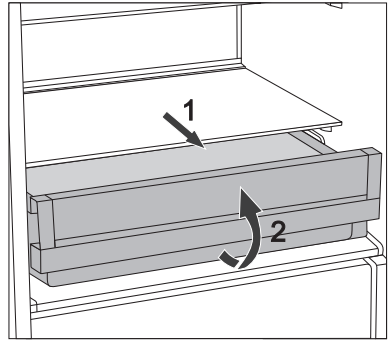
تخزين الطعام بدرج (FreshZone)

تبقى المواد الغذائية في حجرة **FreshZone** طازجة لفترة أطول مما هو عليه في الثلاجة التقليدية، ويحافظ على الطعم والقيمة الغذائية. يبطئ من فساد الطعام وفقدان تماسكه، لذلك تبقى الفاكهة والخضراوات طازجة وطبيعية لفترة أطول. للحصول على أداء أمثل، يجب أن يكون الدرج مغلقاً تماماً.

- عند شراء المواد الغذائية، تحقق من أنها طازجة لأن هذا هو عامل تحديد جودة الطعام والمدة التي سيبقى بها طازجاً.
- قم بتخزين الطعام في عبوات تغليف مناسبة، لمنع انبعاث أو امتصاص الروائح والرطوبة.
- قم بإخراج الطعام من الدرج قبل 30-60 دقيقة من استخدامها حتى تكتسب النكهة والطعم المناسب في درجة حرارة الغرفة.
- المواد الغذائية الحساسة لدرجات الحرارة المنخفضة الغير مناسبة للتخزين في درج **FreshZone** تشمل ما يلي: الأناناس والأفوكادو والموز والزيتون والبطاطا والبانجان، والخيار والفاصوليا والفلفل (الفليفلة)، والشمام، والبطيخ، والقرع الأصفر، والكوسا والقرع وغيرها.

• إزالة الدرج:

- قم بسحب الدرج إلى أبعد حد ممكن.
- ارفع الجزء الأمامي واسحبه خارجاً بالكامل.



مدة تخزين المواد الغذائية

المدة التي ينصح به للتخزين في الثلاجة

نوع الطعام	المدة
البيض، المخلات، اللحم المدخنة	إلى 10 أيام
الأجبان	إلى 10 أيام
الجذريات	إلى 8 أيام
الزبدة	إلى 7 أيام
الحلويات، والفواكه، والوجبات الجاهزة ، وقطع اللحم النيئة	إلى 2 أيام
السمك، اللحم المفرومة الطازجة، المأكولات البحرية	إلى يوم واحد

تخزين الطعام في الثلاجة

تحذيرات هامة تتعلق بتخزين المواد الغذائية

الاستخدام الصحيح للجهاز، التغليف المناسب، والحفاظ على درجة الحرارة المناسبة، ومراعاة معايير النظافة الغذائية له تأثير كبير على جودة تخزين المواد الغذائية.



مراقبة تواريخ صلاحية الطعام، المشار إليها على غلاف المنتج.

يجب أن تبقى المواد الغذائية المخزنة في الثلاجة في أواني مغلقة أو عبوات تغليف مناسبة، لمنع انبعاث أو امتصاص الروائح والرطوبة.

لا تقم بتخزين المواد القابلة للاشتعال، والمواد المتطايرة أو المتفجرة في الثلاجة.

يجب أن تكون الزجاجات التي تحتوي على نسبة كحول عالية مغلقة بإحكام وتخزن في وضع مستقيم.

بعض المحاليل العضوية مثل الزيوت المتطايرة في قشر الليمون أو البرتقال، الأحماض في الزبدة وغيرها يمكن أن تسبب الأضرار عندما تتلامس مع الأسطح البلاستيكية أو الحشبات (الجوان) لفترة طويلة من الزمن.

الروائح الكريهة تُحذر من عدم نظافة الجهاز أو وجود أطعمة فاسدة (انظر فصل تنظيف الجهاز).

إذا كنت تريد السفر لفترة طويلة من الزمن، قم بإزالة المواد السريعة التلف من الثلاجة.

منع تلوث الطعام

لمنع تلوث الطعام، يرجى اتباع التعليمات التالية:

- يمكن أن يؤدي فتح باب الجهاز لفترة طويلة إلى ارتفاع كبير في درجة الحرارة داخل مقصورات الجهاز.
- نظف بانتظام الأسطح التي تتلامس مع الطعام ونظام التصريف الذي يمكن الوصول إليه.
- احتفظ باللحوم النيئة والأسماك في حاويات مناسبة في الثلاجة، بحيث لا تتلامس مع غيرها من المواد الغذائية.
- إذا تم ترك الجهاز فارغاً لفترة طويلة من الزمن، قم بإيقاف تشغيله وإذابة التجميد عنه وتنظيفه وتنشيفه واطرك الباب مفتوحاً لمنع تكون العفن في الجهاز.

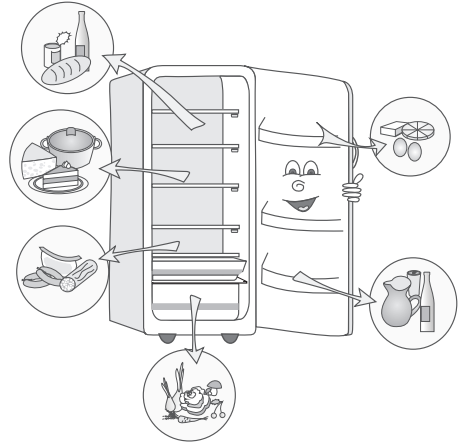
توزيع المواد الغذائية الموصى به في الجهاز

أقسام الثلاجة:

- الجزء العلوي: الأغذية المعلبة والخبز والخبز والنيبيذ، والمعجنات الخ.
- الجزء الأوسط: منتجات الألبان والوجبات الجاهزة والحلويات، والعصائر والبيرة والطعام المطبوخ، الخ.
- درج **FreshZone**: - اللحوم ومنتجات اللحوم.
- درج **الفاكهة و الخضروات**: الفاكهة الطازجة والخضروات والسلطة، والخضار الجذرية، البطاطا، البصل، الثوم، البندورة، الفاكهة الاستوائية، مخزل الملفوف، اللفت الخ.

أقسام باب الثلاجة:

- رف الباب العلوي / الأوسط: البيض والزبدة والجبن الخ.
- رف الباب السفلي: المشروبات، والعلب والزجاجات الخ.

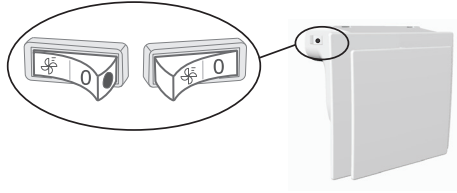


معقم الهواء (IonAir) *

- يزِيل معقم الهواء الموجود في حجرة الثلاجة معظم البكتيريا، والفيروسات، والغازات، والروائح الكريهة وبذلك يوفر دائماً هواءً نقياً في الثلاجة. لذلك يبقى الطعام طازجاً ولذيذاً لفترة أطول.
- يمكن تشغيل وإيقاف معقم الهواء (IonAir) بواسطة المفتاح الموجود على غطاء المروحة أو على جانب عمود التبريد (حسب الموديل).

تشغيل/إيقاف المروحة ومعقم الهواء (IonAir)

 = ON 0 = OFF

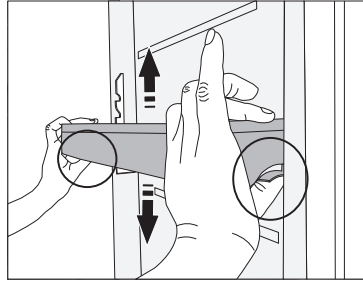


عندما يتم تشغيل المروحة و معقم الهواء، سيتم مشاهدة نقطة حمراء على المفتاح.

رف الباب القابل لتعديل الارتفاع

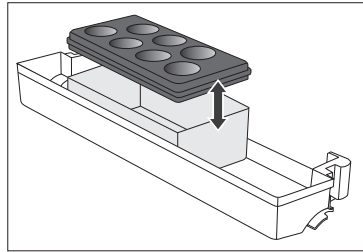
- يمكن تعديل ارتفاع الرفوف لتناسب مع رغبتك، دون الحاجة إلى إخراجها من الجهاز. اسحب الدعامتين الموجودتين على طرفي الرف نحوك وحركه إلى الأسفل/الأعلى.

لإزالة رف من الجهاز، ارفعه إلى أبعد حد ممكن ثم اسحبه .



* وعاء التخزين (MultiBox)

- إن الغرض من وعاء التخزين **MultiBox** هو لتخزين المواد الغذائية المختلفة ذات الرائحة القوية، على سبيل المثال الجبن المعفن أو النقانق الطازجة، والبصل والزبدة وغيرها.
- يوفر غطاء السيليكون المرن ختم محكم الإغلاق والذي يمنع جفاف الأطعمة وانتشار الروائح داخل حجرة الثلاجة.
- يمكن استخدام غطاء السيليكون المرن أيضا كقاعدة للبيض أو وعاء للتجميد.
- إذا تم استخدام غطاء السيليكون المرن كقاعدة للبيض، ضعها على رف الباب واستخدم الجزء المكشوف لوعاء التخزين لتخزين المواد الغذائية الموجودة في عبوات أصغر- الباتيه والمرببات، أنابيب صغيرة وغيرها.



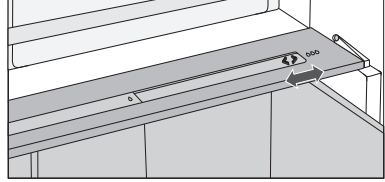
* المروحة *

المروحة الموجودة تحت سقف حجرة الثلاجة أو المغفية في وحدة التجميد سوف تعمل على توزيع الحرارة بشكل متساوي وتقليل التكدف على أسطح التخزين.

درج CrispZone للفاكهة والخضروات مع معدل للرطوبة

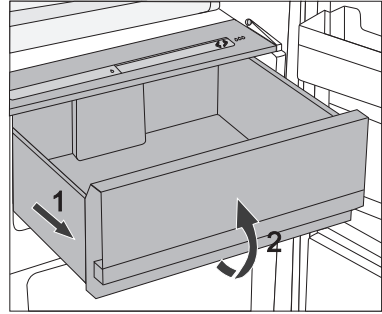
- الدرج الموجود في الجزء السفلي من الثلاجة مُعد لتخزين الفاكهة والخضروات. ويوفر الرطوبة ويمنع جفاف المواد الغذائية. يجب أن يتم تخزين المواد الغذائية بأوعية تغليف مناسبة حتى تمنع انبعاث أو امتصاص الروائح والرطوبة. يحتوي الدرج على منظم للرطوبة الذي يعمل على ضبط الرطوبة حسب كمية المواد الغذائية المخزنة.

كميات قليلة من المواد الغذائية – ادفع المنظم المنزلق إلى اليمين؛
كميات كبيرة من المواد الغذائية – ادفع المنظم المنزلق إلى اليسار؛



• إزالة الدرج:

- قم بسحب الدرج إلى أبعاد حد ممكن. ثم، ارفع الجزء الأمامي واسحبه خارجاً بالكامل.



الجانب الداخلي لباب الثلاجة

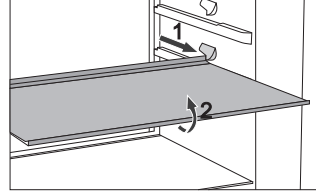
تم تركيب حجرات على باب الثلاجة (رفوف أو أدراج) تهدف إلى تخزين الجبن، والزبدة، والبيض، واللبن الزبادي وغيرها من المواد الصغيرة المغلفة والأنابيب والمعلبات وغيرها. يوجد حجرة للزجاجات في الجزء السفلي من الباب.

الملحقات الداخلية للجهاز

(* تختلف الملحقات بحسب الموديل)

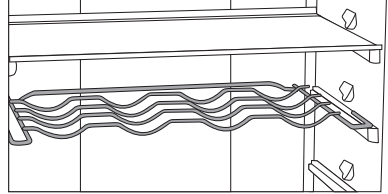
الرف

- لتسهيل الوصول إلى الطعام ووضوح الرؤية، يمكن سحب الرفوف جزئياً إلى الخارج.
- يمكن تعديل ارتفاع الرفوف لتناسب مع رغبتك باستخدام الأدلة الموجودة في داخل ثلاجة. لإزالة رف من الثلاجة، اسحبه إلى الحد الذي يتوقف فيه. ثم، ارفعه قليلاً من الجزء الأمامي واسحبه إلى الخارج.
- ضع المواد الغذائية السريعة التلف في الجزء الخلفي من الرف حيث درجة الحرارة الأدنى.



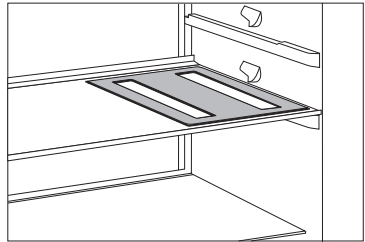
حامل الزجاجات السلكي*

- تتميز بعض الموديلات بوجود حامل زجاجات سلكي. حامل الزجاجات محمي من الانسحاب سهواً، قم بسحبه فقط عندما يكون فارغاً. من أجل سحبه، ارفعه قليلاً من الجزء الخلفي واسحبه نحوك. ضع حامل الزجاجات بحيث لا يعيق طول الزجاجات إغلاق الباب بشكل صحيح. حمولة الرف القصوى هي 9 زجاجات سعة 0.75 لتر أو 13 كغم كوزن كلي - انظر الملصق الموجود على الجهة اليمنى الداخلية للجهاز.
- يمكن أيضاً وضع العلب على رف الزجاجات (بشكل طولي أو بشكل عرضي).

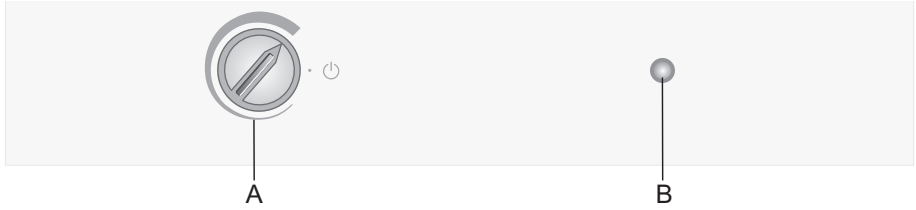


القاعدة اللينة للزجاجات*

- تتميز بعض الموديلات بوجود قاعدة لينة حيث يمكن وضع الزجاجات أو العلب عليها.
- يمكن استخدام القاعدة اللينة كقاعدة للأوعية الساخنة.




التحكم بالجهاز بالتعديل الميكانيكي

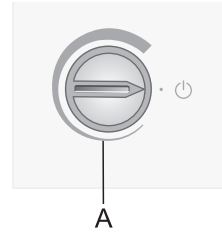


A زر ضبط درجة الحرارة وتشغيل / إيقاف الجهاز on/off
B زر الإضاءة تشغيل / إيقاف on/off

تشغيل/ إيقاف الجهاز on/off

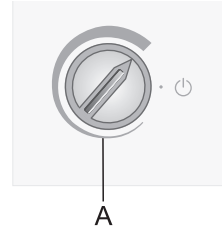
لتشغيل الجهاز: قم بتدوير المفتاح **A** باتجاه عقارب الساعة.

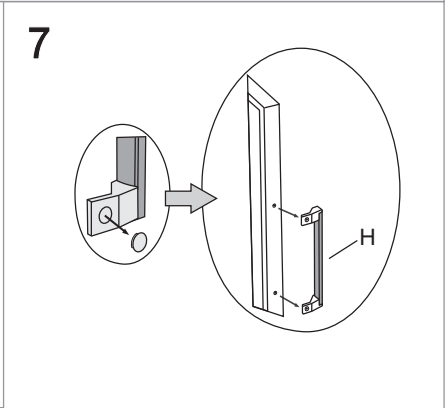
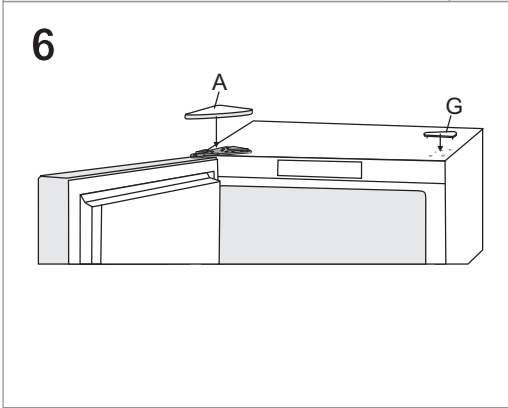
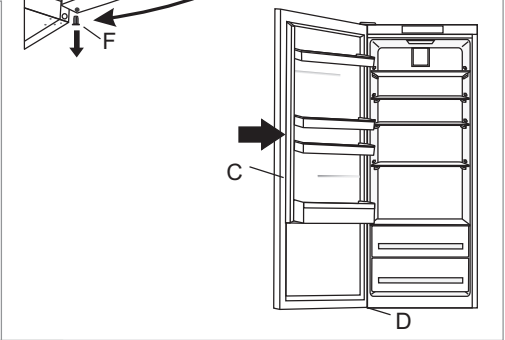
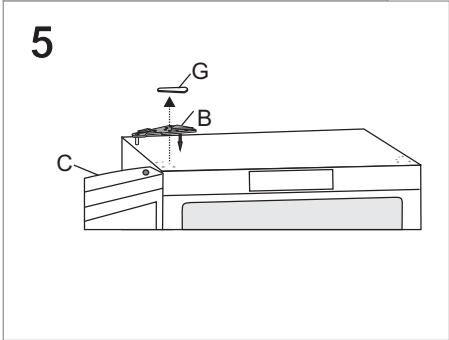
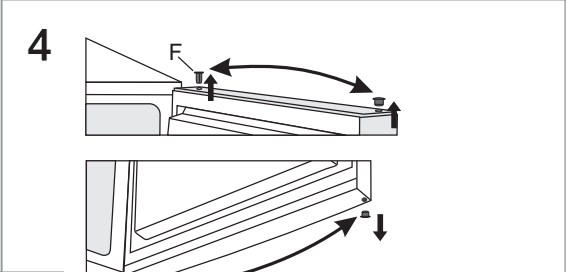
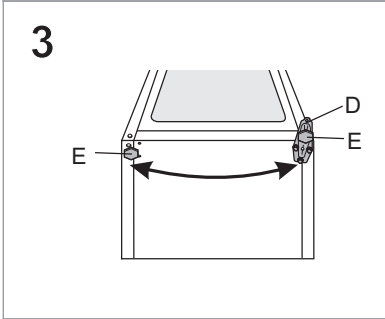
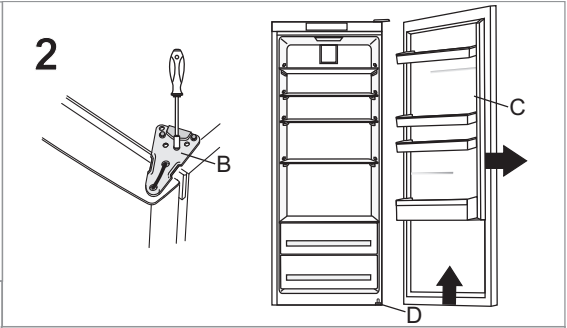
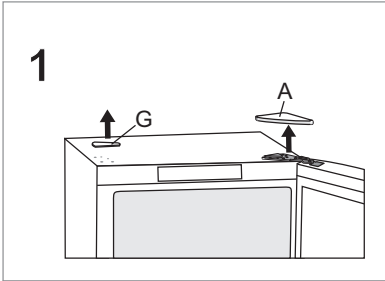
إطفاء الجهاز: أعد تدوير المفتاح **A** إلى الوضعية بحيث يشير السهم إلى الرمز  (تحذير: الجهاز لا يزال تحت توتر التيار الكهربائي).



اختيار درجة الحرارة في الجهاز

- اضبط درجة الحرارة المرغوبة، وذلك بتدوير المفتاح **A** باتجاه عقارب الساعة أي باتجاه اليمين.
- أي تغيير في درجة الحرارة المحيطة سوف يؤثر على درجة الحرارة في الجهاز. اضبط الإعدادات باستخدام المفتاح **A** وفقاً لذلك. الوضعيات باتجاه الجزء الأيمن من العلامة يعني انخفاض درجة الحرارة في الجهاز (تبريد أكثر).





تغيير اتجاه فتح الباب

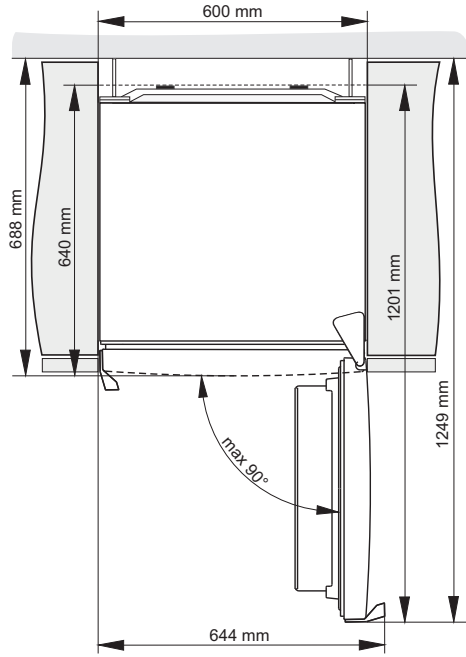
الأدوات المطلوبة: مفتاح ربط رقم 8، مفك براغي مصلب، مفتاح TORX (بشكل نجمة) رقم 25، مفك براغي شق.
يجب أن تتم إجراءات تغيير اتجاه فتح الباب من قبل شخصين على الأقل.

1. قم بإزالة غطاء المفصل العلوي (A) وغطاء الفتحة (G).
2. قم بفك المفصل العلوي (B) وأزل الباب (C) عن المفصل السفلي (D).
3. قم بإزالة الجهاز إلى الخلف (تأكد أولاً بتكئ الجهاز على المكثف، حيث يمكن إلحاق الضرر بنظام التبريد)، فك المفصل السفلي (D) والرجل (E) وأعد تركيبهم على الجانب المعاكس. تأكد من تثبيت الحلقات (الرونديلات) كما كانت قبل الفك.
4. قم بنقل المفصل الحامل للباب (F) إلى الجهة المعاكسة وأعد تركيب الباب (C) على المفصل السفلي (D).
5. أحكم شد المفصل العلوي (B) على الجهة المعاكسة.
6. ضع أغطية المفصل العلوي (A)، وغطاء الفتحة (G) على الجانب المعاكس.
7. تغيير المقبض (H): قم بإزالة أغطية فتحات مقبض الباب، فك البراغي وأزل المقبض. على الجانب المعاكس من الباب قم بإزالة أغطية الفتحات وثبت المقبض. أعد وضع الأغطية على المقبض. ضع أغطية جديدة على الفتحات في المكان الذي قمت بإزالة المقبض منه، وهي موجودة في الكيس مع التعليمات.

توصيل الجهاز

- قم بتوصيل الجهاز إلى مأخذ التيار الكهربائي باستخدام كابل توصيل. يجب أن يكون المأخذ على الجدار مؤرض (مقيس من أجل السلامة). يشار إلى الجهد الاسمي المطلوب وتردد التيار على لوحة التصنيف المزودة بالمعلومات الأساسية للجهاز.
- يجب أن يتم توصيل الجهاز بالتيار الكهربائي الرئيسي وتأريضه وفقاً للمعايير واللوائح السارية. الجهاز يقاوم جهد اسمي من - 6% إلى +6% على الأكثر.

- يمكن وضع الجهاز منفرداً أو بجانب قطعة أثاث المطبخ أو الحائط. مع مراعاة وجود الفراغ المطلوب لسهولة فتح الباب وسحب الأدراج والرفوف (انظر الشكل المرفق).



تحذير: عند تركيب الأجهزة بحيث، يكون الأول بجانب الآخر (جنباً إلى جنب) يجب شراء وتثبيت مجموعة صيانة ضد التكداف!

الرمز لطلب المجموعة	مكان جاف (الرطوبة النسبية أقل من 60%)
576604	شريط معدني
	شريط بلاستيكي
672114	أبيض
672115	رمادي
672116	أسود
الرمز لطلب المجموعة	مكان برطوبة مرتفعة (أكثر من 60%)*
*558776	شريط معدني

* من أجل السلامة، يجب أن يقوم بتركيبها فني صيانة مؤهل!

التركيب والتوصيل

اختيار مكان التثبيت

- قم بتثبيت الجهاز في غرفة جافة وجيدة التهوية بشكل منتظم. سوف يعمل الجهاز بشكل صحيح إذا كانت درجة الحرارة المحيطة هي ضمن الفاصل الزمني المحدد في الجدول. يُشار إلى فئة الجهاز على لوحة التصنيف المزودة بالمعلومات الأساسية للجهاز.

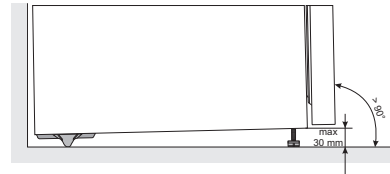
درجة الحرارة المحيطة من إلى	الفئة
من + 10 درجة مئوية إلى + 32 درجة مئوية	SN (دون العادي)
من + 16 درجة مئوية إلى + 32 درجة مئوية	N (عادي)
من + 16 درجة مئوية إلى + 38 درجة مئوية	ST (شبه استوائي)
من + 16 درجة مئوية إلى + 43 درجة مئوية	T (مداري)

تحذير: تأكد من أن الغرفة التي سيتم تثبيت الجهاز فيها كبيرة بما فيه الكفاية. ينبغي أن يكون هناك على الأقل متر مكعب واحد (3م³) من الفراغ لكل 8 غرام من المواد المبردة. كمية المواد المبردة موضحة على لوحة التصنيف الموجودة داخل الجهاز.

تثبيت الجهاز

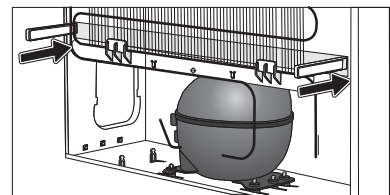
ينبغي أن يتم تثبيت الجهاز من قبل شخصين على الأقل لتجنب أي إصابات جسدية أو أضرار في الجهاز.

- يجب أن يتم تثبيت الجهاز بشكل مسطح أو مائلاً إلى الوراء قليلاً، وإحكام موازنته على أرضية ثابتة.
- الجهاز مزود بأرجل قابلة للتعديل في الجهة الأمامية لموازنة الجهاز. ويعجلات على الجهة الخلفية للجهاز لتسهيل تحريك وتثبيت الجهاز (فقط في بعض الموديلات).
- يجب أن يكون هناك مسافة لا تقل عن 5 سم بين الجهاز وأي قطعة أثاث مطبخ (خزانة) مثبتة فوقه، لضمان التهوية الكافية لوحدة المكثف.



- تم تزويد الجهاز بمباعدات ينبغي تثبيتها على الجزء السفلي خلف الجهاز للمحافظة على مسافة بين الجهاز والجدار. يمكن تثبيت الجهاز أيضاً بدون استخدام المباعدات؛ ولكن هذا ربما يعمل على زيادة استهلاك الطاقة.

- لا تعرض الجهاز لأشعة الشمس المباشرة ولا تضع الجهاز بالقرب من مصدر حراري. أما في حال عدم القدرة على تجنبها، قم بوضع لوح عازل.



وصف الجهاز

1 وحدة التحكم

2 إضاءة LED داخل الثلاجة

3 مروحة مزودة بمعقم للهواء (+ مفتاح

تشغيل / إيقاف) *

4 رف زجاجي قابل للانسحاب للخارج

(الارتفاع قابل للتعديل)

5 درج CrispZone للفاكهة

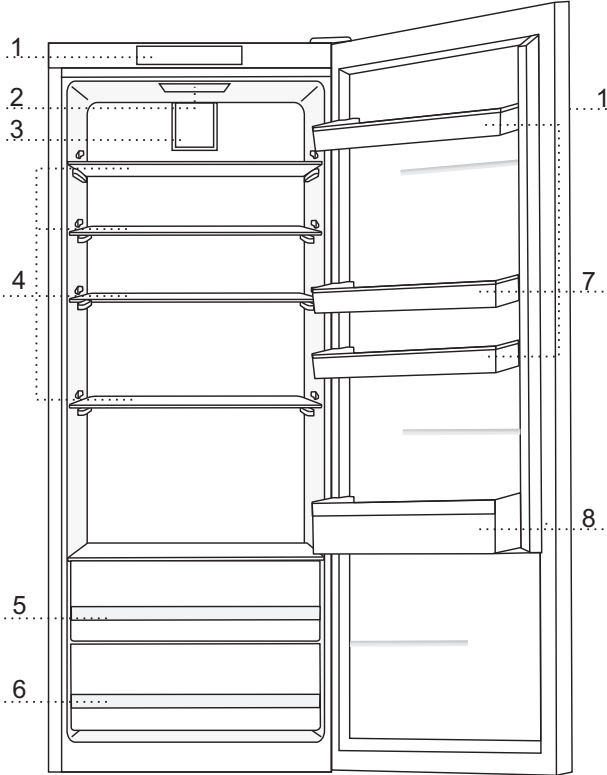
والخضروات مع معدل للرطوبة

6 درج للفاكهة والخضروات

7 رف باب الثلاجة (SimpleSlide)

قابل لتعديل الارتفاع

8 رف الزجاجات



- قد تتغير الملحقات الداخلية للجهاز وفقاً لموديل الجهاز.
- الأدرج محمية ضد الانسحاب. من أجل إزالة درج من الجهاز، افتحه، ثم قم برفع الجزء الأمامي واسحبه خارجاً.
- بعض الموديلات أيضاً تتميز بوجود وحدة تحكم على الباب.

بعض الإرشادات حول كيفية توفير الطاقة التي تستهلكها مجموعة الثلاجة - المجمدة

- تقييد بتعليمات التركيب.
- لا تفتح باب الجهاز بشكل متكرر أكثر من اللازم.
- تحقق من حين لآخر فيما إذا كان الهواء يمر بحرية خلف الجهاز.
- يجب الحفاظ على نظافة وحدة التكثيف المركبة على الجدار الخلفي للجهاز في جميع الأوقات (راجع فصل «تنظيف الجهاز»)
- في حال تلف أو ارتخاء العازل، فيجب استبداله في أقرب وقت ممكن.
- يخزن الطعام في أوعية مغلقة أو عبوات مناسبة أخرى.
- يجب السماح للأطعمة بأن تبرد إلى درجة حرارة الغرفة قبل وضعها في الثلاجة.
- قم بإذابة الجليد عن الطعام المجمد في حجرة الثلاجة.
- قم بإزالة درج المجمدة ، كما هو موضح في التعليمات لاستغلال كامل الحجم الداخلي.
- قم بإزالة الجليد عن المجمدة التقليدية عندما تصبح سماكة طبقة الجليد المتراكمة على سطوح مقصورة المجمدة حوالي 3-5 ملليمترات.
- تأكد من توزيع الرفوف بالتساوي، وأنه قد تم ترتيب الأطعمة بطريقة تتيح حرية حركة الهواء (يجب الالتزام بترتيب الأغذية الموصى به والموضح في التعليمات)
- يجب الانتباه في الأجهزة المزودة بمروحة إلى عدم سد فتحات المروحة.



مواد التغليف مصنعة من مواد ملائمة بيئياً والتي يمكن إعادة تدويرها أو تجميعها أو التخلص منها دون أي خطر على البيئة.

التخلص من الجهاز القديم



من أجل الحفاظ على البيئة، قم بتسليم الجهاز القديم إلى مراكز تجميع الأجهزة المنزلية المخصصة.

قبل القيام بذلك، قم بما يلي:

- افصل الجهاز عن التيار الكهربائي الرئيسي.
- لا تسمح للأطفال العبث بالجهاز.

تحذير: احذر من إتلاف دائرة التبريد (نظام التبريد). هذا يمنع أيضاً التلوث.



يشير الرمز على المنتج، أو على ملصقة التغليف، على أنه لا يجب التعامل مع هذا الجهاز كنفاية منزلية. بل يجب تسليمه إلى مراكز تجميع النفايات المتخصصة لإعادة تدوير الأجهزة الكهربائية والإلكترونية. بالتخلص من هذا المنتج بطريقة صحيحة، فإنك تساهم في الحيلولة دون حدوث عواقب سلبية محتملة ناجمة عن معالجة النفايات بشكل غير ملائم والتي تهدد البيئة وصحة الإنسان. والتي قد تنتج بسبب الطريقة غير الصحيحة في التخلص من المنتج. لمزيد من المعلومات التفصيلية حول إعادة تدوير هذا المنتج، يرجى الاتصال بمجلس البلدية المحلي أو بخدمة التخلص من النفايات المنزلية أو بالمتجر الذي اشتريته منه هذا المنتج.

إرشادات هامة حول استخدام الجهاز

- تحذير – هذا الجهاز مصمّم للاستخدام المنزلي وبعض الأماكن المماثلة مثل:
- أماكن عمل موظفي المطابخ، في المحلات، والمكاتب، وأماكن العمل الأخرى؛
 - في منازل المزارع؛ وموظفي الفنادق، والموتيلات وغيرها من الأماكن السكنية؛
 - أماكن المنامة والافطار؛
 - المطاعم وغيرها من الأماكن الغير مخصصة للبيع بالتجزئة.

⚠ تحذير: ينبغي أن تكون فتحات التهوية الموجودة داخل الجهاز أو الأجهزة الغطس نظيفة وبدون أي عائق.

لا يجب استخدام الفرن في الأماكن المكشوفة ولا يجب تعريضه للمطر.

لا تقم بتخزين مواد قابلة للانفجار مثل علب البخاخات التي تحوي على مواد قابلة للاشتعال.

عند عدم استخدام الجهاز لفترة طويلة من الزمن، قم بإيقاف تشغيله بالضغط على الزر المناسب، و قم بفصل الجهاز عن التيار الكهربائي الرئيسي. قم بتفريغ الجهاز، إذابة التجميد، وتنظيفه و اترك الباب مفتوحاً جزئياً.

لا تفتح الثلاجة في حال عطل أو عند انقطاع التيار الكهربائي، لا تفتح حجرة التجميد في حال تجاوز انقطاع التيار الكهربائي 16 ساعة. بعد هذه المدة، استخدم الطعام المجمّد، أو تأكد من كفاية التبريد (على سبيل المثال، جهاز بديل).

معلومات فنية حول الجهاز

لوحة التصنيف موجودة داخل الجهاز. وتُشير إلى بيانات عن الجهد، والحجم الإجمالي والصافي، ونوع وكمية سائل التبريد (المبردات)، ومعلومات عن الفئات المناخية. إذا كانت اللغة على لوحة التصنيف ليست لغة من اختيارك أو لغة بلدك يمكنك استبدالها باللوحة المرفقة.

تحذير بشأن سائل التبريد

يحتوي الجهاز على كمية قليلة من غاز صديق للبيئة R600a لكنه قابل للاشتعال. تأكد من عدم تلف أي جزء من أجزاء نظام التبريد. تسرب الغاز ليس خطراً على البيئة، ولكن يمكن أن يسبب إصابات عينية أو الحريق. في حال حدوث تسرب في الغاز، قم بتهوية الغرفة جيداً، وافصل الجهاز عن مصدر التيار الكهربائي الرئيسي، واتصل بفني الصيانة.

خطر التثليج (قضمة الصقيع)

لا تضع الطعام المجمد في فمك وتجنب لمس الأطعمة المجمدة لأن هذا قد يسبب التثليج أو قضمة الصقيع.

سلامة الأطفال والأشخاص الضعفاء

الجهاز غير مُعد للاستخدام من قِبل الأطفال والأشخاص الذين يعانون من ضعف القدرات الجسدية والعقلية أو عدم وجود الخبرة والمعرفة الكافية، ما لم تتم مراقبتهم أو توجيههم بكيفية استخدام الجهاز من قِبل الشخص المسؤول عن سلامتهم. يجب ألا يعيثر الأطفال بالجهاز.

يجب أن يتم توجيه الأطفال للتأكد من عدم اللعب بالجهاز.

لا يجوز تنظيف وصيانة الجهاز من قبل الأطفال ما لم تتم مراقبتهم.

أزل الغلاف المعد لحماية الجهاز أو الأجزاء المرفقة أثناء النقل. وضعه بعيداً عن متناول الأطفال. حيث إنه يشكل خطر الإصابات الشخصية أو الاختناق.

عند التخلص من الجهاز القديم، افصل الكابل الكهربائي، قم بإزالة الباب واترك الرفوف داخل الجهاز. هذا يمنع الأطفال من حبس أنفسهم داخل الجهاز.

للأسواق الأوروبية فقط:

يمكن استخدام هذا الجهاز من قبل الأطفال الذين تتراوح أعمارهم بين 8 سنوات وما فوق والأشخاص الذين يعانون من ضعف القدرات الجسدية والعقلية أو عدم وجود الخبرة والمعرفة الكافية، ما لم تتم مراقبتهم أو توجيههم بكيفية استخدام الجهاز بطريقة سليمة وفهم الأخطار الناجمة والمرتبطة باستخدام هذا الجهاز.

يجب ألا يعيثر الأطفال بالجهاز.

لا يجوز تنظيف وصيانة الجهاز من قبل الأطفال ما لم تتم مراقبتهم.

يُسمح للأطفال الذين تتراوح أعمارهم بين 3 إلى 8 سنوات بوضع وإخراج الأشياء في الثلاجة.



تحذير! خطر الحريق / مواد قابلة للاشتعال. 

يجب أن يتم توصيل الجهاز إلى التيار الكهربائي الرئيسي وتأريضه وفقاً للأنظمة والمعايير المتداولة.


تحذير - لا تضع وصلة متنقلة بعدة مقابس أو مزودات طاقة محمولة في الجزء الخلفي من الجهاز.


قبل تنظيف الجهاز، يجب فصله عن التيار الكهربائي (اسحب الكابل الكهربائي من مقبس الحائط).


تحذير - في حالة تلف الكابل الكهربائي، يجب استبداله من قبل فني كهربائي مؤهل لتفادي الخطر.

تحذير - عند تثبيت الجهاز، تأكد من عدم انضغاط أو تضرر الكابل الكهربائي.

إذا لم تعمل إضاءة LED، اتصل بفني الخدمة. لا تحاول إصلاح إضاءة LED بنفسك، حيث هناك خطر التماس مع الجهد العالي!

تحذير: لا تستخدم أية أجهزة كهربائية داخل الجهاز، بل فقط تلك الموصى بها من قبل الشركة المصنعة لجهاز التبريد هذا. 

تحذير! عند إذابة التجميد، لا تستخدم مساعدات ميكانيكية أو أساليب أخرى إلا تلك الموصى بها من قبل الشركة المصنعة. 

تحذير! لتجنب أي خطر ناتج عن ضعف استقرار الجهاز، تأكد من تثبيته وفقاً للتعليمات. 



ملاحظات هامة واحتياطات الاستخدام

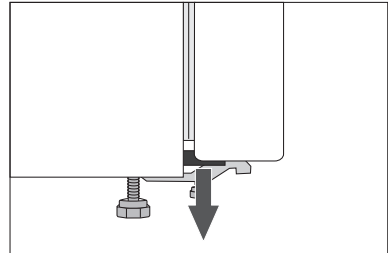
قبل استخدام الجهاز لأول مرة

قبل توصيل الجهاز إلى التيار الكهربائي الرئيسي، يجب قراءة دليل الاستخدام بعناية والذي يصف الجهاز واستخدامه بالشكل الصحيح والأمن. وتنماشى مع أنواع / ونماذج مختلفة من الأجهزة، لذلك قد تُدرج في الدليل إعدادات أو ملحقات غير متوفرة في جهازك. نوصي بالاحتفاظ بتعليمات الاستخدام هذه للرجوع إليها في المستقبل وإرفاقها بالجهاز في حال بيعه في المستقبل.

تحقق من أي ضرر أو مخالفات على جهازك. إذا وجدت أن جهازك متضرر، قم بإبلاغ بائع التجزئة الذي اشتريته منه الجهاز.

قبل توصيل الجهاز إلى التيار الكهربائي الرئيسي، اتركه في وضع أفقي لحوالي ساعتين قبل التشغيل، الأمر الذي سيقفل من احتمال العمل الغير صحيح للجهاز بسبب عملية النقل.

زوايا الباب مزودة بمبادعات. قم بإزالتها وضع مكانها الأغطية المرفقة بالجهاز (فقط في بعض الموديلات).



المحتويات

مقدمة	4	ملاحظات هامة واحتياطات الاستخدام
	10	بعض الإرشادات حول كيفية توفير الطاقة التي تستهلكها مجموعة الثلاجة - المجمدة
وصف الجهاز	11	وصف الجهاز
	12	التركيب والتوصيل
	15	تغيير اتجاه فتح الباب
	17	التحكم بالجهاز بالتعديل الميكانيكي
	18	الملحقات الداخلية للجهاز
	21	معقم الهواء (IonAir) *
	22	توزيع المواد الغذائية الموصى به في الجهاز
تخزين وتجميد المواد الغذائية	23	تخزين الطعام في الثلاجة
	25	تخزين الطعام بدرج (FreshZone)
إذابة التجميد (الجليد) وتنظيف الجهاز	26	إذابة الجليد في الجهاز
	27	تنظيف الجهاز
غيرها	28	استكشاف الأخطاء وإصلاحها
	29	معلومات حول صوت (ضجيج) الجهاز

نشكركم على الثقة، التي أظهرتموها لنا من خلال شرائكم لأجهزتنا.

هذا الجهاز مصمّم فقط للاستخدام المنزلي.

الثلاجة مُعدّة لتخزين المواد الغذائية الطازجة عند درجات حرارة أعلى من 0 درجة مئوية.

AR

دليل المستخدم ثلاجة

gorenje