



FN6191CX-L

FREEZER_FS600_ESSENTIAL



671543

ar (12-19)

معلومات حول صوت (ضجيج) الجهاز

مشاكل متعلقة بالضجيج

- التبريد في جهاز التبريد و التجميد مزود بنظام تبريد مع ضاغط (ومروحة في بعض الموديلات) - هذه تصدر الضجيج. يعتمد مستوى الضجيج المنبعث إلى حد كبير على مكان توضع الجهاز، واستخدامه بشكل صحيح.
- بعد توصيل الجهاز بالتيار الكهربائي، يكون صوت عمل الضاغط وتدفق سائل التبريد أعلى، وهذا لا يعني أن هناك عطل في الجهاز وليس له تأثير على الإطلاق على مدى عمر الجهاز. سينخفض صوت الضجيج تدريجياً.
- أحياناً يُمكن سماع ضجيج غير عادي وعالي خلال عمل الجهاز، وهذا غالباً نتيجة لعدم تثبيت الجهاز بشكل صحيح.
 - يجب أن يتم تثبيت الجهاز وإحكام موازنته على أرضية ثابتة.
 - يجب ألا يلامس حائط أو يكون ملاصق لقطع أثاث المطبخ المجاورة.
 - تحقق من توضع الملحقات الموجودة داخل الجهاز في أماكنها بشكل صحيح؛ وأيضاً تحقق من الزجاجات، العلب وغيرها من الأوعية التي يُحتمل أن تكون ملامسة بعضها بعضاً.
- نتيجة التحميل الكبير لنظام التبريد عند فتح الباب بشكل متكرر، و فتح الباب لمدة طويلة، ووضع كميات كبيرة من الطعام، وتشغيل التجميد أو التبريد الشديد يمكن أن يزيد من ارتفاع ضجيج الجهاز بشكل مؤقت.

نحتفظ بالحق لإجراء أية تغييرات لا تؤثر على الأداء الوظيفي للجهاز.

يمكنك أيضاً أن تجد تعليمات استخدام الجهاز، على موقع الانترنت الخاص بنا: <http://www.gorenje.com>

استكشاف الأخطاء وإصلاحها

المشكلة	السبب أو العلاج
بعد توصيل التيار الكهربائي الرئيسي، الجهاز لا يعمل.	<ul style="list-style-type: none"> • تأكد من سلامة الوصلة الكهربائية للجهاز وأن القابس الكهربائي موضوع في المأخذ.
نظام التبريد يعمل بشكل مستمر لفترة زمنية طويلة:	<ul style="list-style-type: none"> • باب الثلاجة يُفتح باستمرار أو يُترك مفتوحاً لمدة طويلة. • الباب غير محكم الإغلاق (احتمال وجود أوساخ بين الباب والثلاجة، يجب فحص إطار الكاوتشوك الموجود على باب الثلاجة (جوانة)، الخ...). • تمّ وضع كمية كبيرة من المواد الغذائية الطازجة. • خلل في عمل الضاغط ومكثف التبريد. • افحص كمية تدفق الهواء البارد خلف الجهاز ونظف المكثف.
تراكم الجليد بشكل كثيف داخل الثلاجة ناجم عن التالي:	<ul style="list-style-type: none"> • فتح باب الثلاجة باستمرار أو تركه مفتوحاً لمدة طويلة. • الباب غير مغلق بشكل جيد • فقدان مرونة جلدة الباب. • في حال تراكم الأوساخ على إطار الكاوتشوك الموجود على باب الثلاجة أو تلفه، قم بتنظيفه أو استبداله.
من الصعب فتح الباب:	<ul style="list-style-type: none"> • إذا أردت فتح باب الجهاز بعد مدة قصيرة من إغلاقه، فإنه من الصعب القيام بذلك. • عند فتح الباب، يخرج جزء من الهواء البارد من الجهاز ويتم استبداله بهواء حار من البيئة. • عندما يتم تبريد هذا الهواء، ينشأ ضغط عكسي والذي يؤدي إلى صعوبة في فتح الباب. بعد بضعة دقائق، يعود الضغط إلى وضعه الطبيعي ويمكن فتح الباب بسهولة مرة أخرى.
إذا لم تعمل إضاءة LED	<ul style="list-style-type: none"> • إذا لم تعمل إضاءة LED ، اتصل بفني الخدمة. • لا تحاول إصلاح إضاءة LED بنفسك، حيث هناك خطر التماس مع الجهد العالي!

إذا لم تحل أي من الإرشادات المذكورة أعلاه المشكلة، قم بالاتصال بأقرب مركز خدمة معتمد وأعلمهم بالنوع والموديل والرقم التسلسلي الموجود على لوحة التصنيف الموجودة داخل الجهاز.

تنظيف الجهاز

قبل القيام بعملية التنظيف، افصل التيار الكهربائي عن الجهاز.
- قم بإيقاف تشغيل الجهاز (انظر فصل تشغيل/ إيقاف الجهاز on/off) وانزع القابس الكهربائي من مأخذ التيار.

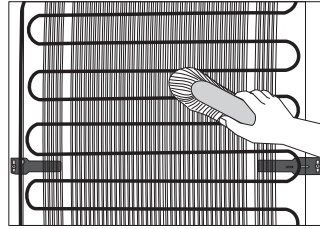
• استخدم قطعة قماش ناعمة لتنظيف الأسطح. المنظفات التي تحتوي على مواد كاشطة، وأحماض، أو مذيبيات، غير مناسبة للتنظيف لأنها قد تُؤذي السطح.

نظف السطح الخارجي للجهاز بالماء أو بمحلول خفيف من رغوة الصابون. يمكن تنظيف الأسطح المطلية وأسطح الألومنيوم بالماء الفاتر بعد إضافة منظف معتدل.

يسمح باستخدام منظفات تحتوي على نسبة قليلة من الكحول (على سبيل المثال منظفات الزجاج). لا تستخدم المنظفات التي تحتوي على الكحول لتنظيف المواد البلاستيكية.

يمكن تنظيف المناطق الداخلية من الجهاز بالماء الفاتر الذي يمكن أضافة إليه بعض الخل.

- يجب أن تبقى وحدة المكثف المثبتة على الجدار الخلفي (الخارجي) نظيفة دائماً، وخالية من الغبار والرواسب الناتجة عن دخان أو أبخرة المطبخ. قم بتنظيف الغبار باستخدام فرشاة ناعمة غير معدنية أو مكنسة كهربائية بين فترة وأخرى.
- بعد التنظيف قم بإعادة تشغيل الجهاز وضع الطعام داخله.



إذابة الجليد في الجهاز

إذابة التجميد في مجمدة NO FROST

- سوف تقوم مجمدة NO FROST بإذابة الجليد أوتوماتيكياً. الجليد الذي يتجمع على فترات متباعدة على الجدران سوف يختفي أوتوماتيكياً.
- إن ظهور الجليد أو تشكل طبقة من الجليد في حجرة التجميد يمكن أن يكون نتيجة للاستخدام الغير الطبيعي للجهاز (فتح الباب المتكرر معظم الأحيان ، ترك الباب مفتوحاً لفترة طويلة جداً، الإغلاق الغير محكم للباب). في هذه الحالة، قم بإيقاف تشغيل الجهاز، قم بإزالة الطعام من المجمدة وحمايته من الذوبان.
- قم بتنظيف المناطق الداخلية من المجمدة وتجفيفها قبل وضع المواد الغذائية فيها، قم بتشغيل الجهاز واختيار الإعدادات المرغوبة.

تحذيرات هامة تتعلق بتجميد المواد الغذائية الطازجة

قم فقط بتجميد المواد الغذائية المناسبة للتجميد في المجمدة. تأكد دائماً من جودة المواد الغذائية المراد تجميدها وأنها طازجة.



اختر مواد التغليف المناسبة للمواد الغذائية وقم بتغليفها بشكل صحيح.

يجب ألا تسمح مواد التغليف بنفاذ الرطوبة والهواء، حتى لا تجف المواد الغذائية وتفقد الفيتامينات.

قم بتزويد أغلفة المواد الغذائية بملصقة ذات معلومات حول نوع، وكمية، وتاريخ التجميد.

إنه لمن المهم تجميد المواد الغذائية بأسرع وقت ممكن. لذلك، قم بتغليف المواد الغذائية بأغلفة صغيرة. وقم بتبريد المواد الغذائية قبل تجميدها.

تخزين الأغذية المجمدة صناعياً

- عند تخزين واستخدام المواد الغذائية المجمدة، انتبه إلى تعليمات الشركة المصنعة. يُشار إلى درجة الحرارة وتاريخ انتهاء الصلاحية على الأغلفة.
- اختر فقط الطعام الموضوع في أغلفة غير تالفة، والمخزنة في مجمدات بدرجات حرارة 18- ° مئوية أو أقل.
- قم بالحفاظ على المواد الغذائية مجمدة أثناء النقل. إن ارتفاع درجة الحرارة، تقصّر من مدة التخزين وتقلل من جودة المواد الغذائية.

مدة تخزين المواد الغذائية المجمدة

نوع الطعام	المدة
الفاكهة ولحم البقر	من 10 إلى 12 شهر
الخضار ولحم العجل والدواجن	من 8 إلى 10 أشهر
لحم الغزال	من 6 إلى 8 أشهر
لحم الخنزير	من 4 إلى 6 أشهر
اللحمة المفرومة	4 أشهر
الخبز والمعجنات، الوجبات الجاهزة، السمك الخالي من الدهن	3 أشهر
الأحشاء	شهران
التفانق المدخنة، الأسماك الدهنية	شهر واحد

إذابة تجميد المواد الغذائية

إن تجميد المواد الغذائية لا يقتل البكتيريا. بعد أن تتم إذابة التجميد عن الأطعمة، فإن البكتيريا تنشط مجدداً وتفسد المواد الغذائية بسرعة. استخدام المواد الغذائية التي تم إذابتها جزئياً أو كلياً في أقرب وقت ممكن. إذابة التجميد جزئياً يقلل من القيمة الغذائية للأطعمة، وخاصة الفاكهة والخضراوات، والوجبات الجاهزة.

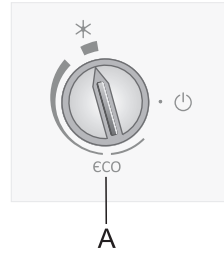
تجميد وتخزين المواد الغذائية المجمدة

إجراءات التجميد

ان الكمية القصوى من المواد الغذائية الطازجة التي يمكن وضعها في الثلاجة في وقت واحد مشار اليها على لوحة التعليمات الفنية على الجهاز. ان تجاوز هذه الكمية، يقلل من جودة التجميد وكذلك جودة المواد الغذائية المجمدة سابقاً.



- إذا أردت الاستفادة (من أجل الاستفادة) من كامل حجم الثلاجة، قم بإزالة جميع الأدراج والرفوف الزجاجية.
- قم بتفعيل وظيفة التجميد المكثف (super freeze) قبل 24 ساعة من تجميد المواد الغذائية الطازجة:
- وحدة التحكم 1,2: قم بتدوير المفتاح **A** إلى الوضعية *.
- وحدة التحكم 3: اضغط على الزر **B** حتى يضيء الرمز **D**.



بعد هذه المدة، قم بوضع المواد الغذائية الطازجة في حجرة التجميد.

تأكد من عدم ملاصقة المواد الغذائية الطازجة مع المواد الغذائية التي تم تجميدها سابقاً.
المكان الأكثر مناسبة لتجميد كمية كبيرة من المواد الغذائية الطازجة هو الجزء العلوي من المجمدة.



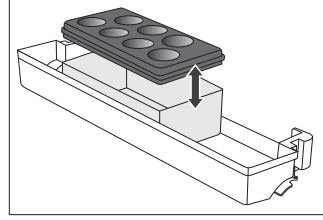
- لا يتطلب ضبط المفتاح الى درجة التجميد القصوى في حال تجميد كمية قليلة من المواد الغذائية (1-2 كغ).
- بعد 24 ساعة يمكن نقل المواد الغذائية من المجمدة إلى موضع آخر في المجمدة وتكرار إجراءات التجميد حسب الضرورة.
- بعد انتهاء عملية التجميد، أعد ضبط المفتاح **A** الى الموضع المرغوب. (فقط مع وحدة التحكم 1).
- إذا لم يتم إلغاء وظيفة تنشيط المجمدة يدوياً، ستتوقف عن العمل أوتوماتيكياً بعد حوالي يومين. وتعود درجة حرارة حجرة المجمدة إلى آخر قيمة تم ضبطها (وضعية المفتاح تبقى على *).

الملحقات الداخلية للجهاز

(* تختلف الملحقات بحسب الموديل)

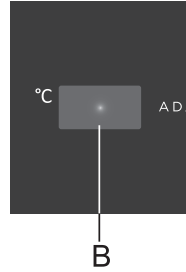
وعاء التخزين (MultiBox) *

- يوفر غطاء السيليكون المرن ختم محكم الإغلاق والذي يمنع جفاف الأطعمة وانتشار الروائح داخل حجرة التلاجة.
- يمكن استخدام غطاء السيليكون المرن أيضا كقاعدة للبيض أو وعاء للتلج.
- إذا تم استخدام غطاء السيليكون المرن كقاعدة للبيض، ضعها على رف الباب واستخدم الجزء المكشوف لوعاء التخزين لتخزين المواد الغذائية الموجودة في عبوات أصغر- الباتيه والمربيات، أنابيب صغيرة وغيرها.

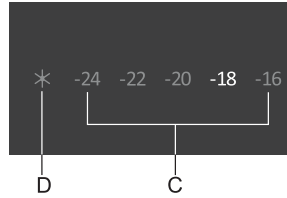


ضبط درجة الحرارة في الجهاز

- اضبط درجة الحرارة المرغوبة بواسطة الزر **B**.
- اضبط درجة الحرارة المرغوبة، كما هو موضَّح على شاشة العرض، بالضغط على الزر **B** عدة مرات.



إعدادات درجة الحرارة الموصى بها هي - 18 درجة مئوية



التجميد المكثف (super freeze)

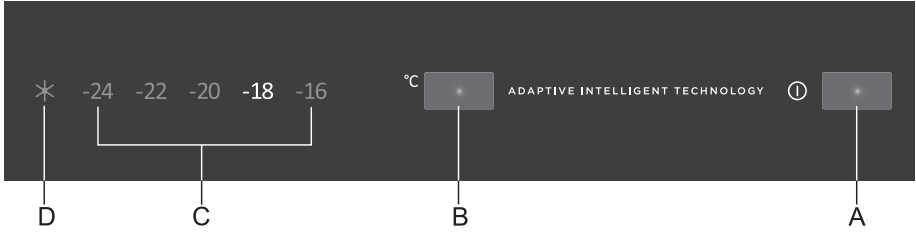
لتشغيل وظيفة التجميد المكثف، اضغط على الزر **B** حتى يضيء الرمز **D**.

- استخدم هذه الإعدادات عند تشغيل الجهاز لأول مرة، وقبل التنظيف، أو قبل 24 ساعة من وضع كمية كبيرة من المواد الغذائية.

إذا لم يتم إلغاء الوظيفة يدوياً، ستتوقف عن العمل أوتوماتيكياً (بعد حوالي يومين). وتعود درجة حرارة حجرة المجمدة إلى آخر قيمة تم ضبطها.



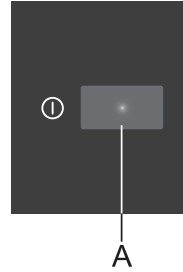
وحدة التحكم 3



- A مفتاح تشغيل/إيقاف On/off
- B زر ضبط درجة الحرارة وتشغيل التجميد المكثف
- C عرض درجة حرارة حجرة المجمدة
- D عرض عمل التجميد المكثف

تشغيل الجهاز On/off

اضغط على الزر A لتشغيل الجهاز On/off.

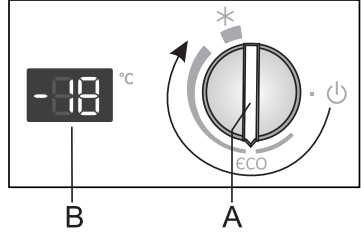


ضبط درجة الحرارة في الجهاز

- بعد تشغيل الجهاز، سوف يستغرق عدة ساعات للوصول إلى درجة الحرارة المضبوطة. لا تضع أي طعام في الثلاجة قبل أن تنخفض درجة الحرارة إلى الإعداد المحدد.

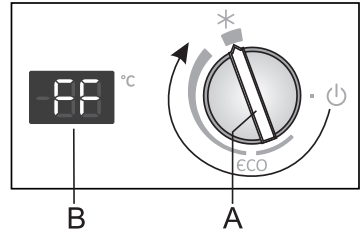


- لتشغيل الجهاز: قم بتدوير المفتاح A باتجاه عقارب الساعة.
- الوضعية الموصى بها للمقبض A هو على وضعية اقتصادي eco.
- مع هذا الإعداد، فإن درجة الحرارة في مقصورة المجمدة ستكون حوالي 18- درجة مئوية.
- أي تغيير في درجة الحرارة المحيطة سوف يؤثر على درجة الحرارة في الجهاز. اضبط الإعدادات باستخدام المفتاح A وفقاً لذلك. الوضعيات باتجاه الجزء الأيمن من العلامة يعني انخفاض درجة الحرارة في الجهاز (تبريد أكثر).

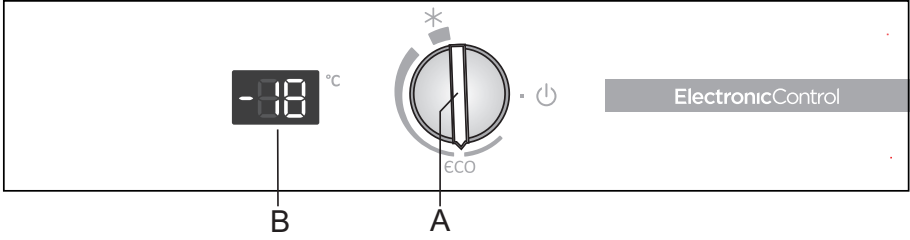


وظيفة التجميد المكثف

- نوصي باستخدام هذا الإعداد قبل تنظيف الجهاز أو قبل 24 ساعة من وضع كمية كبيرة من المواد الغذائية. تفعيل هذه الوظيفة تؤكد بأنه تم تبريد الطعام أو تجميده بسرعة أكبر للاحتفاظ بالفيتامينات والمعادن والقيمة الغذائية، والطعم، ويحتفظ الطعام بنضارته لمدة أطول.
- تشغيل المكثف والتجميد: قم بتدوير المقبض إلى الموضع *.
- عندما تكون وظيفة التبريد المكثف والتجميد مفعلة، يظهر على شاشة العرض B الرمز «FF».




- عندما يتم تفعيل وظيفة التجميد المكثف، فإن الجهاز سيعمل بأقصى طاقة ممكنة. أثناء ذلك، قد يرتفع الصوت خلال العملية إلى حد ما.
- بعد انتهاء دورة التجميد المكثف، قم بإعادة تدوير المقبض A مجدداً إلى الإعداد المرغوب.
- إذا لم يتم إلغاء الوظيفة يدوياً، ستتوقف عن العمل أوتوماتيكياً بعد حوالي يومين. سوف تعود درجة الحرارة إلى آخر قيمة تم ضبطها (يظهر عرض آخر قيمة درجة حرارة تم ضبطها على شاشة العرض B، ولكن يبقى المقبض في الموضع *).

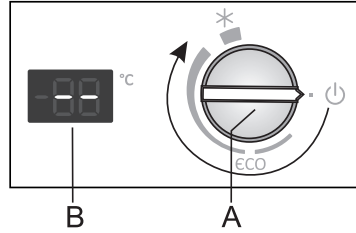


A مقبض ضبط درجة الحرارة وتشغيل / إيقاف تشغيل الجهاز on/off
 استخدم المقبض لتشغيل أو إيقاف تشغيل الجهاز، وضبط درجة الحرارة، والتحكم في الوظيفة الاقتصادية ECO ووظيفة التجميد المكثفة (freezer boost).
B شاشة عرض درجة الحرارة

تشغيل/إيقاف تشغيل الجهاز (ON/OFF)

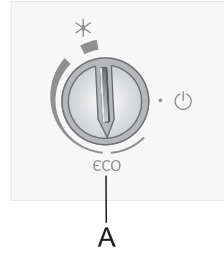
التشغيل: لتشغيل الجهاز: قم بتدوير المقبض **A** باتجاه عقارب الساعة

إيقاف تشغيل الجهاز (إطفاء الجهاز): قم بتدوير المقبض **A** بعكس اتجاه عقارب الساعة إلى أن يشير السهم إلى الرمز .
 (تحذير: يبقى الجهاز مزوداً بالطاقة، أي لا يزال هناك تيار كهربائي في الجهاز.)



اختيار درجة الحرارة في الجهاز

- اضبط درجة الحرارة المرغوبة، وذلك بتدوير المفتاح **A** باتجاه عقارب الساعة أي باتجاه اليمين.
- الوضعية الموصى بها للمفتاح **A** في وضعية اقتصادي eco .
- أي تغيير في درجة الحرارة المحيطة سوف يؤثر على درجة الحرارة في الجهاز. اضبط الإعدادات باستخدام المفتاح **A** وفقاً لذلك. الوضعيات باتجاه الجزء الأيمن من العلامة يعني انخفاض درجة الحرارة في الجهاز (تبريد أكثر).

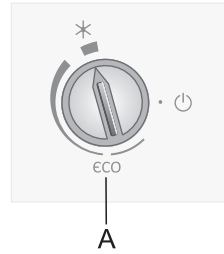


التجميد المكثف (super freeze)

- استخدم هذه الإعدادات عند تشغيل الجهاز لأول مرة، وقيل التنظيف، أو قيل 24 ساعة من وضع كمية كبيرة من المواد الغذائية.

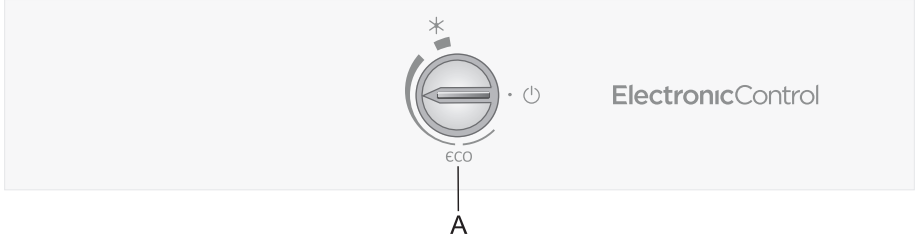
تشغيل التبريد المكثف وذلك بتدوير المفتاح **A** إلى الوضعية *.

إذا لم يتم إلغاء وظيفة تنشيط المجمدة يدوياً، ستوقف عن العمل أوتوماتيكياً بعد حوالي يومين. وتعود درجة حرارة حجرة المجمدة إلى آخر قيمة تم ضبطها (وضعية المفتاح تبقى على *).



التحكم بالجهاز بالتعديل الإلكتروني

وحدة التحكم 1

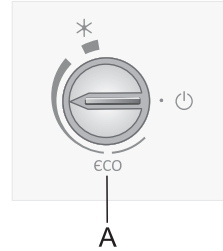


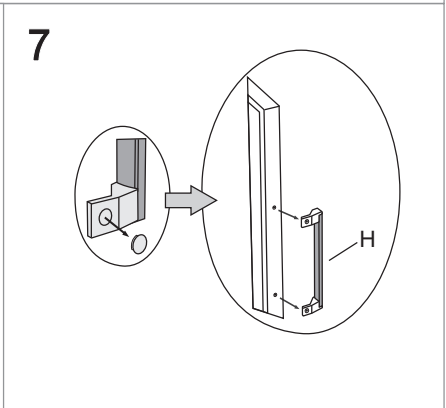
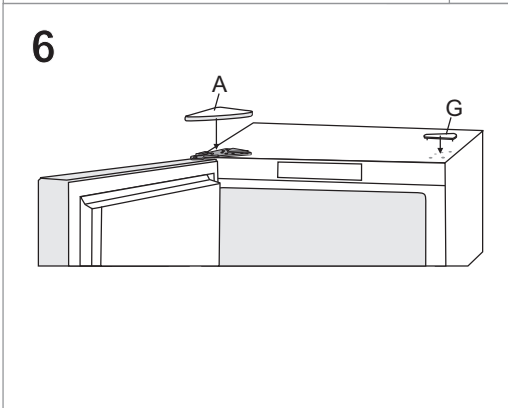
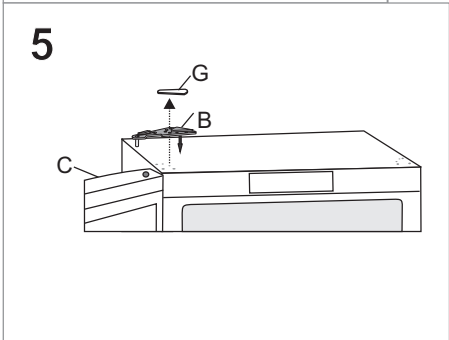
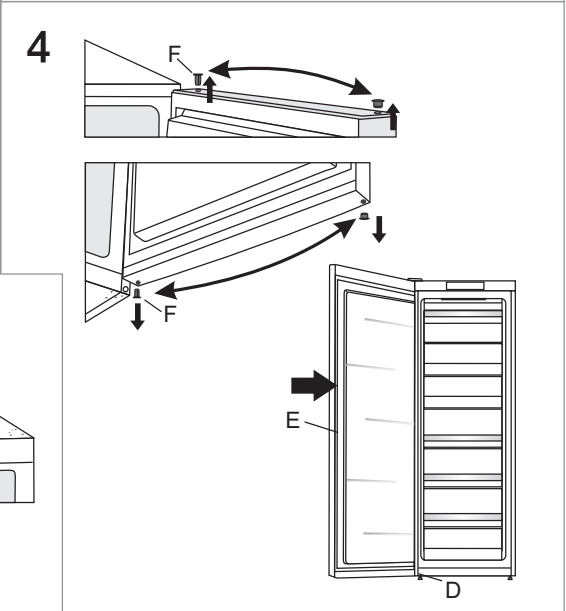
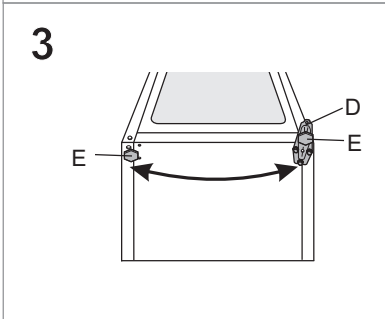
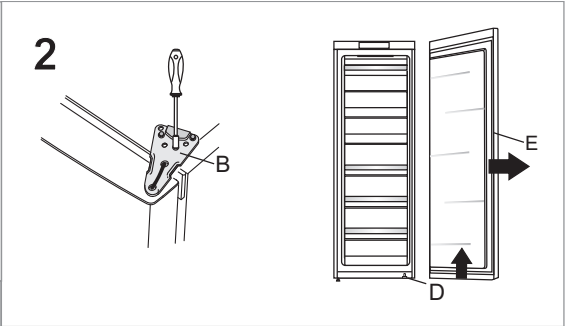
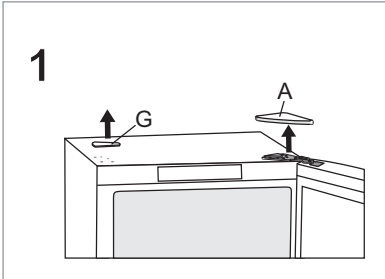
A زر ضبط درجة الحرارة وتشغيل / إيقاف الجهاز on/off

تشغيل الجهاز on/off

لتشغيل الجهاز: قم بتدوير المفتاح **A** باتجاه عقارب الساعة.

إطفاء الجهاز: أعد تدوير المفتاح **A** إلى الوضعية بحيث يشير السهم إلى الرمز ⏻ (تحذير: الجهاز لا يزال تحت توتر التيار الكهربائي).





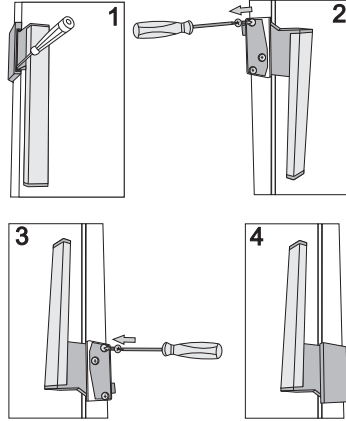
تغيير اتجاه فتح الباب

الأدوات المطلوبة: مفتاح ربط رقم 8، مفك براغي مصلب، مفتاح TORX (بشكل نجمة) رقم 25، مفك براغي شق.
يجب أن تتم إجراءات تغيير اتجاه فتح الباب من قبل شخصين على الأقل.

1. أزل غطاء المفصل العلوي (A) وغطاء الفتحة (G).
2. فك المفصل العلوي (B) وقم بإزالة الباب (C) من المفصل السفلي (D).
3. قم بإمالة الجهاز إلى الخلف (تأكد أولاً بتضغط على وحدة المكثف على الجدار الخلفي للجهاز حيث يمكن أن يؤدي إلى تعطل نظام التبريد، فك المفصل السفلي (D) والرجل (E) وانقلها إلى الجانب المعاكس. تأكد من تثبيت الحلقات (الرونديلات) كما كانت قبل الفك.
4. انقل مفاصل الأبواب (F) إلى الجانب المعاكس وأعد الباب (C) على المفصل السفلي (D).
5. استخدم البراغي لتثبيت المفصل العلوي (B) على الجانب المعاكس.
6. استبدل غطاء المفصل العلوي (A) وغطاء الفتحة (G) على الجانب المعاكس.
7. استبدال المقبض (H): قم بإزالة أغطية الفتحات عن المقبض، وفك البراغي، وأزل المقبض. قم بإزالة أغطية الفتحات عن الجانب الآخر من الباب وثبت المقبض. أعد تثبيت أغطية الفتحات على المقبض. وثبت أغطية الفتحات الجديدة الموجودة في الكيس مع دليل التعليمات على الثقوب حيث كان المقبض مثبتاً في البداية.

تغيير موضع المقبض:

- اضغط بواسطة مفك براغي صغير في شق المقبض كما هو مبين في الشكل (1) وقم بإزالة الغطاء؛
- قم بإزالة أغطية البراغي من الجانب الآخر للباب؛
- فك البراغي الثلاثة، وانتبه من عدم تفكك المقبض.
- قم بتدويره 180 درجة كما هو مبين في الشكل (3) وثبته بالبراغي على الجانب الآخر من الباب؛
- قم بتثبيت الغطاء وأغطية البراغي.



تحذير: عند تركيب الأجهزة بحيث، يكون الأول بجانب الآخر (جنباً إلى جنب) يجب شراء وتثبيت مجموعة صيانة ضد التكاليف!

الرمز لطلب المجموعة	مكان جاف (الرطوبة النسبية أقل من 60%)
576604	شريط معدني
	شريط بلاستيكي
672114	أبيض
672115	رمادي
672116	أسود
الرمز لطلب المجموعة	مكان برطوبة مرتفعة (أكثر من 60%)*
*558776	شريط معدني

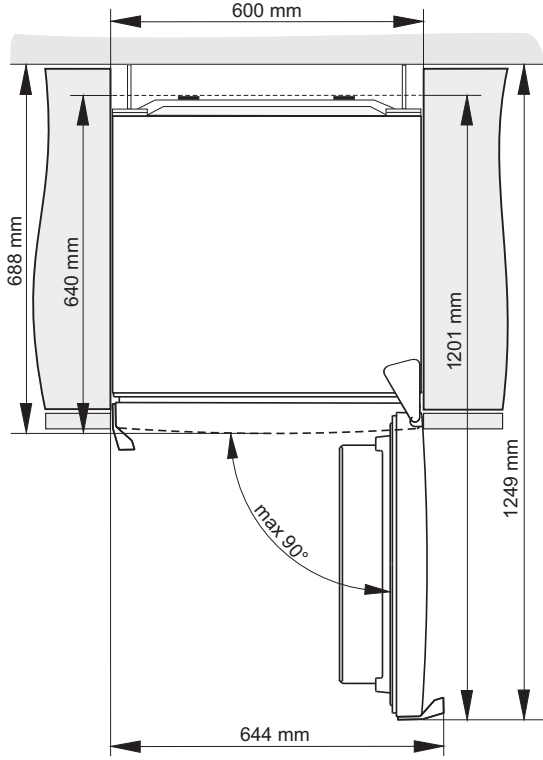
* من أجل السلامة، يجب أن يقوم بتركيبها فني صيانة مؤهل!

عند تثبيت مجمدتين قائمتين بحيث تكون الأولى بجانب الأخرى (جنباً إلى جنب)، يمكنك فقط استخدام المجموعة: 576604, 672114, 672115 أو 672116.
في التجميعات الأخرى يجب أن يتم التثبيت باستخدام المجموعة *558776.

توصيل الجهاز

- قم بتوصيل الجهاز إلى مأخذ التيار الكهربائي باستخدام كابل توصيل. يجب أن يكون المأخذ على الجدار مؤرض (مقيس من أجل السلامة).
يشار إلى الجهد الاسمي المطلوب وتردد التيار على لوحة التصنيف المزودة بالمعلومات الأساسية للجهاز.
- يجب أن يتم توصيل الجهاز بالتيار الكهربائي الرئيسي وتاريخه وفقاً للمعايير واللوائح السارية. الجهاز يقاوم جهد اسمي من - 6% إلى +6% على الأكثر.

- يمكن وضع الجهاز منفرداً أو بجانب قطعة أثاث المطبخ أو الحائط. مع مراعاة وجود الفراغ المطلوب لسهولة فتح الباب وسحب الأدراج والرفوف (انظر الشكل المرفق).



التركيب والتوصيل

اختيار مكان التثبيت

- قم بتثبيت الجهاز في غرفة جافة وجيدة التهوية بشكل منتظم. سوف يعمل الجهاز بشكل صحيح إذا كانت درجة الحرارة المحيطة هي ضمن الفاصل الزمني المحدد في الجدول. يُشار إلى فئة الجهاز على لوحة التصنيف المزودة بالمعلومات الأساسية للجهاز.

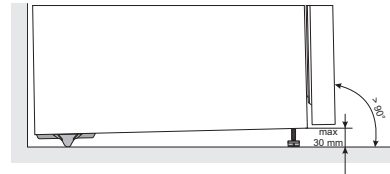
درجة الحرارة المحيطة من إلى	الفئة
من + 10 درجة مئوية إلى + 32 درجة مئوية	SN (دون العادي)
من + 16 درجة مئوية إلى + 32 درجة مئوية	N (عادي)
من + 16 درجة مئوية إلى + 38 درجة مئوية	ST (شبه استوائي)
من + 16 درجة مئوية إلى + 43 درجة مئوية	T (مداري)

تحذير: تأكد من أن الغرفة التي سيتم تثبيت الجهاز فيها كبيرة بما فيه الكفاية. ينبغي أن يكون هناك على الأقل متر مكعب واحد (3م³) من الفراغ لكل 8 غرام من المواد المبردة. كمية المواد المبردة موضحة على لوحة التصنيف الموجودة داخل الجهاز.

تثبيت الجهاز

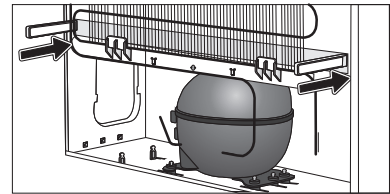
ينبغي أن يتم تثبيت الجهاز من قبل شخصين على الأقل لتجنب أي إصابات جسدية أو أضرار في الجهاز.

- يجب وضع الجهاز بشكل ثابت وأقوى على قاعدة صلبة. في المقدمة، الجهاز مزود برجلين قابلتين لتعديل مستواه. أما الجانب الخلفي من الجهاز فهو مجهز بدواليب لتسهيل تحريك الجهاز إلى المكان المراد (في موديلات معينة فقط).
- يجب أن يكون هناك مسافة لا تقل عن 5 سم بين الجهاز وأي قطعة أثاث مطبخ (خزانة) مثبتة فوقه، لضمان التهوية الكافية لوحدة المكثف.



- تم تزويد الجهاز بمباعدات ينبغي تثبيتها على الجزء السفلي خلف الجهاز للمحافظة على مسافة بين الجهاز والجدار. يمكن تثبيت الجهاز أيضاً بدون استخدام المباعدات؛ ولكن هذا ربما يعمل على زيادة استهلاك الطاقة.

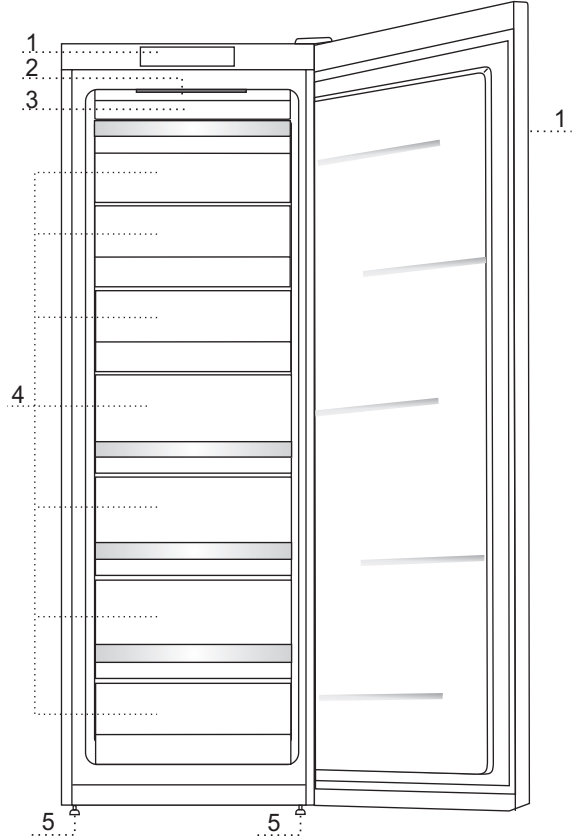
- لا تعرض الجهاز لأشعة الشمس المباشرة ولا تضع الجهاز بالقرب من مصدر حراري. أما في حال عدم القدرة على تجنبها، قم بوضع لوح عازل.



وصف الجهاز

مجدة NO FROST

- 1 وحدة التحكم
- 2 إضاءة LED داخل المجدة
- 3 إذابة التجميد في وحدة NO FROST (المبرد،
المروحة.....)
- 4 التجميد و حجرة التخزين
- 5 الأرجل



- قد تتغير الملحقات الداخلية للجهاز وفقاً لموديل الجهاز.
- الأدراج محمية ضد الانسحاب. من أجل إزالة درج من الجهاز، افتحه، ثم قم برفع الجزء الأمامي واسحبه خارجاً.
- توفر المروحة (المخفية في وحدة التجميد) توزيع أفضل للحرارة. وتتوقف عن العمل عندما يكون باب المجدة مفتوحاً، أو أثناء فترات توقف عمل الضاغط.

بعض الإرشادات حول كيفية توفير الطاقة التي تستهلكها مجموعة الثلاجة - المجمدة

- تقييد بتعليمات التركيب.
- لا تفتح باب الجهاز بشكل متكرر أكثر من اللازم.
- تحقق من حين لآخر فيما إذا كان الهواء يمر بحرية خلف الجهاز.
- يجب الحفاظ على نظافة وحدة التكثيف المركبة على الجدار الخلفي للجهاز في جميع الأوقات (راجع فصل «تنظيف الجهاز»)
- في حال تلف أو ارتخاء العازل، فيجب استبداله في أقرب وقت ممكن.
- يخزن الطعام في أوعية مغلقة أو عبوات مناسبة أخرى.
- يجب السماح للأطعمة بأن تبرد إلى درجة حرارة الغرفة قبل وضعها في الثلاجة.
- قم بإذابة الجليد عن الطعام المجمد في حجرة الثلاجة.
- قم بإزالة درج المجمدة ، كما هو موضح في التعليمات لاستغلال كامل الحجم الداخلي.
- قم بإزالة الجليد عن المجمدة التقليدية عندما تصبح سماكة طبقة الجليد المتراكمة على سطوح مقصورة المجمدة حوالي 3-5 ملليمترات.
- تأكد من توزيع الرفوف بالتساوي، وأنه قد تم ترتيب الأطعمة بطريقة تتيح حرية حركة الهواء (يجب الالتزام بترتيب الأغذية الموصى به والموضح في التعليمات)
- يجب الانتباه في الأجهزة المزودة بمروحة إلى عدم سد فتحات المروحة.



مواد التغليف مصنعة من مواد ملائمة بيئياً والتي يمكن إعادة تدويرها أو تجميعها أو التخلص منها دون أي خطر على البيئة.

التخلص من الجهاز القديم



من أجل الحفاظ على البيئة، قم بتسليم الجهاز القديم إلى مراكز تجميع الأجهزة المنزلية المخصصة.

قبل القيام بذلك، قم بما يلي:

- افصل الجهاز عن التيار الكهربائي الرئيسي.
- لا تسمح للأطفال العبث بالجهاز.

تحذير: احذر من إتلاف دائرة التبريد (نظام التبريد). هذا يمنع أيضاً التلوث.



يشير الرمز على المنتج، أو على ملصقة التغليف، على أنه لا يجب التعامل مع هذا الجهاز كنفاية منزلية. بل يجب تسليمه إلى مراكز تجميع النفايات المتخصصة لإعادة تدوير الأجهزة الكهربائية والإلكترونية. بالتخلص من هذا المنتج بطريقة صحيحة، فإنك تساهم في الحيلولة دون حدوث عواقب سلبية محتملة ناجمة عن معالجة النفايات بشكل غير ملائم والتي تهدد البيئة وصحة الإنسان. والتي قد تنتج بسبب الطريقة غير الصحيحة في التخلص من المنتج. لمزيد من المعلومات التفصيلية حول إعادة تدوير هذا المنتج، يرجى الاتصال بمجلس البلدية المحلي أو بخدمة التخلص من النفايات المنزلية أو بالمترج الذي اشترت منه هذا المنتج.

إرشادات هامة حول استخدام الجهاز

- تحذير – هذا الجهاز مصمّم للاستخدام المنزلي وبعض الأماكن المماثلة مثل:
- أماكن عمل موظفي المطابخ، في المحلات، والمكاتب، وأماكن العمل الأخرى؛
 - في منازل المزارع؛ وموظفي الفنادق، والموتيلات وغيرها من الأماكن السكنية؛
 - أماكن المنامة والافطار؛
 - المطاعم وغيرها من الأماكن الغير مخصصة للبيع بالتجزئة.

i تحذير: ينبغي أن تكون فتحات التهوية الموجودة داخل الجهاز أو الأجهزة الغطس نظيفة وبدون أي عائق.

لا يجب استخدام الفرن في الأماكن المكشوفة ولا يجب تعريضه للمطر.

لا تقم بتخزين مواد قابلة للانفجار مثل علب البخاخات التي تحوي على مواد قابلة للاشتعال.

عند عدم استخدام الجهاز لفترة طويلة من الزمن، قم بإيقاف تشغيله بالضغط على الزر المناسب، وقم بفصل الجهاز عن التيار الكهربائي الرئيسي. قم بتفريغ الجهاز، إذابة التجميد، وتنظيفه واترك الباب مفتوحاً جزئياً.

لا تفتح الثلاجة في حال عطل أو عند انقطاع التيار الكهربائي، لا تفتح حجرة التجميد في حال تجاوز انقطاع التيار الكهربائي 16 ساعة. بعد هذه المدة، استخدم الطعام المجمّد، أو تأكد من كفاية التبريد (على سبيل المثال، جهاز بديل).

معلومات فنية حول الجهاز

لوحة التصنيف موجودة داخل الجهاز. وتُشير إلى بيانات عن الجهد، والحجم الإجمالي والصافي، ونوع وكمية سائل التبريد (المبردات)، ومعلومات عن الفئات المناخية. إذا كانت اللغة على لوحة التصنيف ليست لغة من اختيارك أو لغة بلدك يمكنك استبدالها باللوحة المرفقة.

تحذير بشأن سائل التبريد

يحتوي الجهاز على كمية قليلة من غاز صديق للبيئة R600a لكنه قابل للاشتعال. تأكد من عدم تلف أي جزء من أجزاء نظام التبريد. تسرب الغاز ليس خطراً على البيئة، ولكن يمكن أن يسبب إصابات عينية أو الحريق.
في حال حدوث تسرب في الغاز، قم بتهوية الغرفة جيداً، وافصل الجهاز عن مصدر التيار الكهربائي الرئيسي، واتصل بفني الصيانة.

خطر التثليج (قضمة الصقيع)

لا تضع الطعام المجمد في فمك وتجنب لمس الأطعمة المجمدة لأن هذا قد يسبب التثليج أو قضمة الصقيع.

سلامة الأطفال والأشخاص الضعفاء

الجهاز غير مُعد للاستخدام من قِبل الأطفال والأشخاص الذين يعانون من ضعف القدرات الجسدية والعقلية أو عدم وجود الخبرة والمعرفة الكافية، ما لم تتم مراقبتهم أو توجيههم بكيفية استخدام الجهاز من قِبل الشخص المسؤول عن سلامتهم. يجب ألا يعيثر الأطفال بالجهاز.

يجب أن يتم توجيه الأطفال للتأكد من عدم اللعب بالجهاز.

لا يجوز تنظيف وصيانة الجهاز من قبل الأطفال ما لم تتم مراقبتهم.

أزل الغلاف المعد لحماية الجهاز أو الأجزاء المرفقة أثناء النقل. وضعه بعيداً عن متناول الأطفال. حيث إنه يشكل خطر الإصابات الشخصية أو الاختناق.

عند التخلص من الجهاز القديم، افصل الكابل الكهربائي، قم بإزالة الباب واترك الرفوف داخل الجهاز. هذا يمنع الأطفال من حبس أنفسهم داخل الجهاز.

للأسواق الأوروبية فقط:

يمكن استخدام هذا الجهاز من قبل الأطفال الذين تتراوح أعمارهم بين 8 سنوات وما فوق والأشخاص الذين يعانون من ضعف القدرات الجسدية والعقلية أو عدم وجود الخبرة والمعرفة الكافية، ما لم تتم مراقبتهم أو توجيههم بكيفية استخدام الجهاز بطريقة سليمة وفهم الأخطار الناجمة والمرتبطة باستخدام هذا الجهاز.

يجب ألا يعيثر الأطفال بالجهاز.

لا يجوز تنظيف وصيانة الجهاز من قبل الأطفال ما لم تتم مراقبتهم.

يُسمح للأطفال الذين تتراوح أعمارهم بين 3 إلى 8 سنوات بوضع وإخراج الأشياء في الثلاجة.

إرشادات هامة للسلامة



تحذير! خطر الحريق / مواد قابلة للاشتعال. 

يجب أن يتم توصيل الجهاز إلى التيار الكهربائي الرئيسي وتأريضه وفقاً للأنظمة والمعايير المتداولة.


تحذير - لا تضع وصلة متنتقلة بعدة مقابس أو مزودات طاقة محمولة في الجزء الخلفي من الجهاز.


قبل تنظيف الجهاز، يجب فصله عن التيار الكهربائي (اسحب الكابل الكهربائي من مقبس الحائط).

تحذير - في حالة تلف الكابل الكهربائي، يجب استبداله من قبل فني كهربائي مؤهل لتفادي الخطر.

تحذير - عند تثبيت الجهاز، تأكد من عدم انضغاط أو تضرر الكابل الكهربائي.

إذا لم تعمل إضاءة LED، اتصل بفني الخدمة. لا تحاول إصلاح إضاءة LED بنفسك، حيث هناك خطر التماس مع الجهد العالي!

تحذير: لا تستخدم أية أجهزة كهربائية داخل الجهاز، بل فقط تلك الموصى بها من قبل الشركة المصنعة لجهاز التبريد هذا. 

تحذير! عند إذابة التجميد، لا تستخدم مساعدات ميكانيكية أو أساليب أخرى إلا تلك الموصى بها من قبل الشركة المصنعة. 

تحذير! لتجنب أي خطر ناتج عن ضعف استقرار الجهاز، تأكد من تثبيته وفقاً للتعليمات. 



ملاحظات هامة واحتياطات الاستخدام

قبل استخدام الجهاز لأول مرة



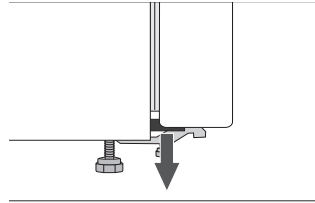
قبل توصيل الجهاز إلى التيار الكهربائي الرئيسي، يجب قراءة دليل الاستخدام بعناية والذي يصف الجهاز واستخدامه بالشكل الصحيح والأمن. وتتماشى مع أنواع / ونماذج مختلفة من الأجهزة، لذلك قد تُدرج في الدليل إعدادات أو ملحقات غير متوفرة في جهازك. نوصي بالاحتفاظ بتعليمات الاستخدام هذه للرجوع إليها في المستقبل وإرفاقها بالجهاز في حال بيعه في المستقبل. دليل الاستخدام يتضمن نماذج/أنواع لمجمدة NO FROST والمزودة بمروحة وعملية إذابة التجميد فيها أوتوماتيكية (فقط في بعض الموديلات).

تحقق من أي ضرر أو مخالفات على جهازك. إذا وجدت أن جهازك متضرر، قم بإبلاغ بائع التجزئة الذي اشتريته منه الجهاز.

قبل توصيل الجهاز إلى التيار الكهربائي الرئيسي، اتركه في وضع أفقي لحوالي ساعتين قبل التشغيل، الأمر الذي سيققل من احتمال العمل الغير صحيح للجهاز بسبب عملية النقل.

التجميد فيها أوتوماتيكية.

زوايا الباب مزودة بمبادعات. قم بإزالتها وضع مكانها الأغطية المرفقة بالجهاز (فقط في بعض الموديلات).



المحتويات

المقدمة	ملاحظات هامة واحتياطات الاستخدام	4
	بعض الإرشادات حول كيفية توفير الطاقة التي تستهلكها مجموعة التلاجة - المجمدة	10
وصف الجهاز	وصف الجهاز	11
	التركيب والتوصيل	12
	تغيير اتجاه فتح الباب	15
	التحكم بالجهاز بالتعديل الإلكتروني	17
	الملحقات الداخلية للجهاز	23
تخزين وتجميد الطعام	تجميد وتخزين المواد الغذائية المجمدة	24
	تحذيرات هامة تتعلق بتجميد المواد الغذائية الطازجة	25
	تخزين الأغذية المجمدة صناعياً	25
	مدة تخزين المواد الغذائية المجمدة	25
	إذابة تجميد المواد الغذائية	25
إذابة التجميد وتنظيف الجهاز	إذابة الجليد في الجهاز	26
	تنظيف الجهاز	27
متفرقات	استكشاف الأخطاء وإصلاحها	28
	معلومات حول صوت (ضجيج) الجهاز	29

نشكركم على الثقة التي أظهرتموها من خلال شرائكم لجهازنا الذي تم تصميمه ليُجعل استخدام هذا المنتج أسهل. لسهولة استخدام الجهاز، قمنا بإرفاق دليل التعليمات المفصل، وتعليمات التركيب والتوصيل على لائحة منفصلة. تمكّنك هذه التعليمات بمعرفة المزيد عن جهازك الجديد في أسرع وقت ممكن.

نتمنى لكم الكثير من المتعة باستخدام الجهاز.

الجهاز مُعد للاستخدام المنزلي فقط.

المجمدة مُعدّة لتجميد المواد الغذائية الطازجة والتخزين الطويل الأمد للمواد الغذائية المجمّدة (لسنة واحدة، بحسب نوع الطعام).

نرجو زيارة موقعنا الإلكتروني حيث يمكنكم إدخال رقم موديل الجهاز، المشار إليه على لوحة التصنيف أو على لائحة الضمان، لإيجاد الوصف المفصّل لجهازك، نصائح الاستخدام، استكشاف الأخطاء وإصلاحها، خدمات الصيانة، تعليمات الاستخدام وغيرها.

AR

تعليمات الاستخدام المفصلة للمجمدة

gorenje