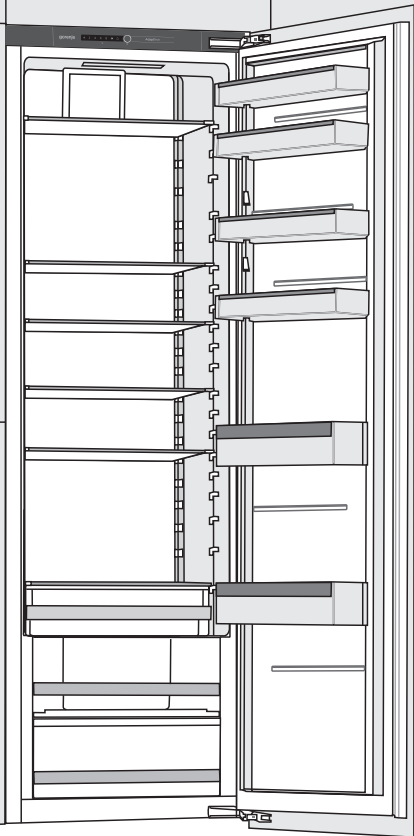


RO

# **gorenje**

**INSTRUCȚIUNI  
DETALIAȚE DE UTILIZARE  
A FRIGIDERULUI**



Vă mulțumim pentru încrederea pe care ați arătat-o achiziționând aparatul nostru, care este conceput pentru a vă simplifica viața. Pentru a ușura utilizarea produsului, am furnizat instrucțiuni detaliate de utilizare și instrucțiuni de instalare furnizate pe o foaie separată. Instrucțiunile vă vor permite să cunoașteți noul dumneavoastră aparat cât mai curând posibil.

Vă dorim să îl utilizați cu multă plăcere.

### **Aparatul este destinat exclusiv pentru uz casnic.**

**Frigiderul** este destinat depozitării alimentelor proaspete la temperaturi de peste 0°C.

Vizitați site-ul nostru unde puteți introduce numărul modelului aparatului dumneavoastră, indicat pe plăcuța cu date tehnice sau în fișa de garanție, pentru a găsi o descriere detaliată a aparatului dumneavoastră, sfaturi privind utilizarea, depanarea, informații despre service, instrucțiuni de utilizare etc.



<http://www.gorenje.com>



Avertizare de siguranță importantă



Informații și sfaturi generale



Protejarea mediului înconjurător



Nu spălați în mașina de spălat vase

# CUPRINS

<b>4 ATENȚIONĂRI ȘI PRECAUȚII IMPORTANTE</b> 4 ÎNAINTE DE A UTILIZA APARATUL PENTRU PRIMA DATĂ 5 INSTRUCȚIUNI IMPORTANTE DE SIGURANȚĂ 8 INFORMAȚII IMPORTANTE PRIVIND UTILIZAREA APARATULUI 9 PROTECȚIA MEDIULUI ..... <b>10 RECOMANDĂRI PRIVIND ECONOMISIREA ENERGIEI CU APARATELE FRIGORIFICE</b>	<b>INTRODUCERE</b>
<b>11 INSTALAREA ȘI CONECTAREA</b> ..... <b>13 DESCRIEREA APARATULUI</b> ..... <b>14 MODUL DE FUNCȚIONARE A APARATULUI</b> ..... <b>19 ECHIPAMENTELE DE LA INTERIORUL APARATULUI</b> ..... <b>23 REPARTIZAREA RECOMANDATĂ A ALIMENTELOR ÎN APARAT</b>	<b>DESCRIEREA APARATULUI</b>
<b>24 DEPOZITAREA ALIMENTELOR ÎN FRIGIDER</b> ..... <b>29 DEPOZITAREA ALIMENTELOR ÎN SERTARUL FreshZone</b> ..... <b>30 DEPOZITAREA ALIMENTELOR ÎN SERTARUL ZeroZone</b>	<b>DEPOZITAREA ȘI CONGELAREA ALIMENTELOR</b>
<b>32 DEZGHEȚAREA APARATULUI</b> ..... <b>33 CURĂȚAREA APARATULUI</b>	<b>DEZGHEȚAREA ȘI CURĂȚAREA APARATULUI</b>
<b>35 DEPANARE</b> ..... <b>37 INFORMAȚII DESPRE NIVELUL DE ZGOMOT AL APARATULUI</b>	<b>DIVERSE</b>

# ATENȚIONĂRI ȘI PRECAUȚII IMPORTANTE

---

## ÎNAINTE DE A UTILIZA APARATUL PENTRU PRIMA DATĂ

Înainte de a conecta aparatul la rețeaua electrică, citiți cu atenție instrucțiunile de utilizare care descriu aparatul și utilizarea corectă și sigură a acestuia. Instrucțiunile se aplică pentru mai multe tipuri/modele ale aparatului; așadar pot fi descrise aici setări sau echipamente care nu sunt disponibile în aparat. Vă recomandăm să salvați acest manual de instrucțiuni pentru referințe viitoare și să îl atașați la aparat dacă acesta este vândut în viitor.

Verificați eventualele deteriorări sau nereguli ale aparatului. Dacă descoperiți că aparatul dvs. este deteriorat, informați vânzătorul de la care ați achiziționat aparatul.

Înainte de a conecta aparatul la rețeaua de alimentare, lăsați aparatul să se odihnească într-o poziție verticală timp de cel puțin 2 ore. Acest lucru va reduce posibilitatea producerii unor disfuncții ale sistemului de răcire care rezultă din transportarea aparatului.



## INSTRUCȚIUNI MPORTANTE DE SIGURANȚĂ



AVERTIZARE! Risc de incendiu/ materiale inflamabile.

Aparatul trebuie să fie conectat la sursa principală de alimentare cu împământare în conformitate cu standardele și reglementările în vigoare.

AVERTIZARE! Nu introduceți prize multiple sau surse portabile de alimentare cu energie în spatele aparatului.

Înainte de curățarea aparatului, deconectați-l de la sursa principală de alimentare (scoateți cablul de alimentare din priza de perete).

AVERTIZARE! În cazul în care cablul de alimentare este deteriorat, acesta trebuie înlocuit de către producător, de agentul de service sau alte persoane calificate pentru a evita un pericol.

AVERTIZARE! Când poziționați aparatul, verificați să nu fie prins sau deteriorat cablul de alimentare.

Dacă nu funcționează LED-ul, sunați la un tehnician de service. Nu încercați să reparați singuri LED-ul, deoarece există pericol de contact cu tensiune înaltă!



ATENȚIE! Nu utilizați niciun dispozitiv electric în interiorul aparatului, cu excepția celor permise de producătorul acestui frigider.



ATENȚIE! Nu utilizați dispozitive mecanice sau alte mijloace pentru accelerarea procesului de dezghețare, altele decât cele recomandate de producător.



ATENȚIE! Pentru a evita orice pericol cauzat de stabilitatea scăzută a aparatului, asigurați-vă că acesta este instalat conform instrucțiunilor.

## **Pericol de degerături**

Nu puneți niciodată alimente congelate în gură și evitați să atingeți alimentele congelate, deoarece acest lucru poate provoca îngheț sau degerături.

## **Siguranța copiilor și a persoanelor vulnerabile**

Aparatul nu este destinat a fi folosit de persoane (inclusiv copii) cu abilități fizice, senzoriale sau mentale reduse sau care nu au experiența și cunoștințele necesare, decât dacă sunt supravegheate sau au fost instruite de o persoană responsabilă pentru siguranța acestora.

Copiii trebuie supravegheați pentru a vă asigura că nu se joacă cu aparatul.

Curățarea și întreținerea nu trebuie efectuate de copii fără a fi supravegheați.

Îndepărtați ambalajul aparatului care este conceput pentru protejarea acestuia sau a componentelor sale pe durata transportului și țineți-l la distanță de copii.

Când eliminați un aparat uzat, deconectați cablul de alimentare, scoateți ușa și lăsați rafturile în aparat. Acest lucru va împiedica copiii să se blocheze în aparat.

## **Doar pentru piețele europene**

Acest aparat poate fi utilizat de copii cu vârsta de 8 ani sau mai mari și de persoane cu abilități fizice, senzoriale sau mentale reduse sau care nu au experiența sau cunoștințele necesare, dacă sunt supravegheați sau au fost instruiți în ceea ce privește folosirea aparatului în mod sigur și înțeleg pericolele implicate.

Copiii nu se pot juca cu aparatul.

Curățarea și întreținerea aparatului nu vor fi efectuate de copii fără a fi supravegheați.

Copiii cu vârsta între 3 și 8 ani pot încărca și scoate alimente în/din aparatele de răcit.

### **Atenție privind agentul frigorific**

Aparatul conține o cantitate mică de gaz R600a, care nu dăunează mediului înconjurător, dar care este totuși inflamabil. Asigurați-vă că nu sunt deteriorate componentele sistemului de răcire. O scurgere de gaze nu este periculoasă pentru mediul înconjurător, dar ar putea cauza vătămări oculare sau incendii.

În cazul unei scurgeri de gaz, ventilați bine încăperea, deconectați aparatul de la rețeaua de alimentare și contactați un tehnician de service.

# INFORMAȚII IMPORTANTE PRIVIND UTILIZAREA APARATULUI

AVERTIZARE! Acest aparat este creat pentru a fi folosit în gospodării și alte locații similare precum

- zone de bucătărie pentru personal în magazine, birouri și alte medii de lucru;
- ferme și de clienți în hoteluri, moteluri și alte medii de locuit;
- pensiuni;
- în catering și alte medii de vânzare cu ridicata.

**i** ATENȚIE! Fantele de ventilație ale aparatului sau elementul încorporat trebuie să fie în permanență curate și neobstrucționate.

Aparatul nu poate fi utilizat în exterior și nu poate fi expus la precipitații.

Nu depozitați substanțe explozive, cum ar fi doze de aerosoli, cu un agent de propulsie inflamabil în acest aparat.

Dacă aparatul nu mai este folosit pentru o perioadă mai lungă de timp, opriți-l folosind butonul relevant și deconectați-l de la rețeaua de alimentare. Goliți aparatul, dezghețați-l, curățați-l și lăsați ușa întredeschisă.

În cazul unei erori sau a unei defecțiuni a sursei de alimentare, nu deschideți compartimentul congelator decât dacă congelatorul nu funcționează timp de peste 16 ore. După această perioadă, utilizați alimentele congelate sau asigurați o răcire suficientă (de exemplu, un aparat înlocuitor).



## Informații tehnice despre aparat

Plăcuța cu caracteristici tehnice poate fi găsită în interiorul aparatului. Acesta indică date privind tensiunea, volumul brut și net, tipul și cantitatea de agent frigorific și informații despre clasele climatice.

Dacă informațiile de pe plăcuța cu caracteristici tehnice nu sunt în limba dumneavoastră maternă, înlocuiți-o cu cea furnizată.



## PROTECȚIA MEDIULUI

Ambalajele sunt realizate din materiale ecologice, care pot fi reciclate, eliminate sau distruse fără niciun pericol pentru mediu.



### Eliminarea unui aparat uzat

Pentru a proteja mediul înconjurător, duceți aparatul uzat la un centru autorizat de colectare a aparatelor de uz casnic.

Înainte de a face acest lucru, procedați în felul următor:

- deconectați aparatul de la rețeaua de alimentare;
- nu permiteți copiilor să se joace cu aparatul.



**ATENȚIE!** Nu deteriorați circuitul de răcire. Acest lucru va preveni, de asemenea, poluarea.



**Simbolul de pe produs sau de pe ambalaj indică faptul că produsul nu trebuie aruncat împreună cu gunoiul menajer. Trebuie predat la un centru de colectare autorizat pentru reciclarea echipamentelor electrice și electronice. Asigurându-vă că ați eliminat în mod corect produsul, ajutați la evitarea potențialelor consecințe negative pentru mediul înconjurător și pentru sănătatea persoanelor, consecințe care ar putea deriva din aruncarea necorespunzătoare a acestui produs. Pentru informații detaliate despre eliminarea și reciclarea acestui produs, vă rugăm să contactați organismul municipal responsabil cu gestionarea deșeurilor, serviciul pentru eliminarea deșeurilor sau magazinul de la care l-ați achiziționat.**



# RECOMANDĂRI PRIVIND ECONOMISIREA ENERGIEI CU APARATELE FRIGORIFICE

---


- Instalați aparatul conform manualului de instrucțiuni.
- Nu deschideți ușa aparatului mai frecvent decât este necesar.
- Ocazional asigurați-vă că circulația aerului sub aparat nu este obstrucționată.
- Condensatorul montat pe peretele din spate al aparatului trebuie să fie păstrat mereu curat (a se vedea secțiunea "Curățarea aparatului").
- Dacă garnitura este deteriorată sau nu asigură o etanșare perfectă din orice motiv, înlocuiți-o cât mai curând posibil.
- Depozitați alimentele în recipiente bine etanșate sau în ambalaje adecvate.
- Înainte de pune alimentele în frigider, lăsați-le să se răcească la temperatura camerei.
- Dezghețați alimentele congelate punându-le într-un compartiment din frigider.
- Pentru a utiliza întregul volum interior al compartimentului frigorific, îndepărtați unele dintre sertare conform descrierii din manualul de instrucțiuni.
- Dezghețați congelatorul dvs. convențional atunci când un strat de brumă sau gheață de aproximativ 3-5 milimetri a apărut pe suprafețele frigorifice.
- Asigurați-vă că rafturile sunt distribuite uniform și că alimentele sunt așezate astfel încât aerul să poată circula liber în interiorul aparatului (respectați amplasarea recomandată a alimentelor conform descrierii din instrucțiuni).
- Pentru aparatele dotate cu un ventilator, nu blocați fantele sau orificiile ventilatorului.
- Dacă nu aveți nevoie de ventilator sau ionizator, opriți-le pentru a reduce consumul de energie.

# INSTALAREA ȘI CONECTAREA

## ALEGEREA ÎNCĂPERII

- Instalați aparatul într-o încăpere uscată și bine aerisită. Aparatul funcționează corect dacă temperatura mediului se încadrează în intervalul specificat în tabel. Clasa relevantă a aparatului este indicată pe plăcuța/ eticheta cu informațiile tehnice de bază despre aparat.

Clasa	Temperatura	Umiditate relativă
SN (subnormală)	De la +10 °C până la +32 °C	≤75%
N (normală)	De la +16 °C până la +32 °C	
ST (subtropicală)	De la +16 °C până la +38 °C	
T (tropicală)	De la +16 °C până la +43 °C	

-  Nu așezați aparatul într-o încăpere unde temperatura poate scădea sub 5 °C, deoarece acest lucru poate cauza funcționarea anormală sau defectarea aparatului!
- După instalare, fișa de alimentare a aparatului trebuie să fie accesibilă!
- Nu așezați aparatul în apropierea aparatelor sau dispozitivelor care radiază căldură, cum ar fi aragaz, sobă, radiator, boiler etc. și nu îl expuneți la lumina directă a soarelui. Aparatul trebuie să stea la o distanță de cel puțin 3 cm de un aragaz electric sau pe gaz sau la cel puțin 30 cm de un sobă cu combustibil lichid sau cu combustibil solid. Dacă distanța dintre această sursă de căldură și aparat este mai mică, utilizați un panou izolator.

**Notă:** Așezați aparatul într-o încăpere suficient de mare. Ar trebui să existe cel puțin 1 m<sup>3</sup> de spațiu per 8 grame de agent frigorific. Cantitatea de agent frigorific este indicată pe plăcuța cu caracteristici tehnice din interiorul aparatului.

- La baza unității de bucătărie destinată montării aparatului integrat, trebuie să existe cel puțin 200 cm<sup>2</sup> spațiu liber, pentru o circulație adecvată a aerului. În partea superioară a aparatului, aerul iese, deci nu încercați să acoperiți orificiul pentru evacuarea aerului. Ignorarea acestei precauții poate duce la deteriorarea aparatului.

### Observație:

La instalarea aparatului alăturată în dulapul de bucătărie, fiecare aparat trebuie integrat într-un dulap separat.

Trebuie achiziționat un kit de service anti-condens, împreună cu un cablu de alimentare pentru conectarea kit-ului la rețeaua electrică. Este necesară o priză suplimentară pentru conectarea kit-ului de service anti-condens.

**Din motive de siguranță, kit-ul de service poate fi instalat numai de un tehnician autorizat!**

## CONECTAREA APARATULUI



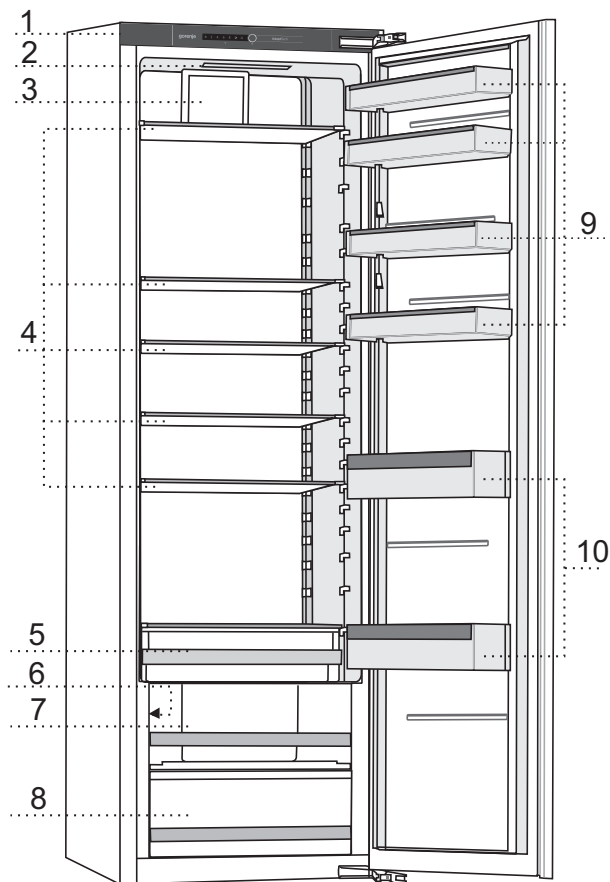
- Folosiți cablul de alimentare pentru a conecta aparatul la sursa principală de alimentare cu energie. Priza de perete trebuie prevăzută cu bornă de pământ (priză de siguranță). Tensiunea și frecvența nominală sunt indicate pe plăcuța/eticheta cu informațiile de bază despre aparat.
- Aparatul trebuie să fie conectat la sursa principală de alimentare și împământat în conformitate cu standardele și reglementările în vigoare. Aparatul va rezista abaterilor pe termen scurt de la tensiunea nominală, dar nu mai mult de +/- 6%.

## MODIFICAREA DIRECȚIEI DE DESCHIDERE A UȘII ȘI INTEGRAREA APARATULUI ÎNTR-UN DULAP

Procesul modificării deschiderii ușii aparatului și integrarea aparatului într-un dulap sunt descrise în instrucțiunile de instalare separate, furnizate în pachet împreună cu manualul de instrucțiuni.

# DESCRIEREA APARATULUI

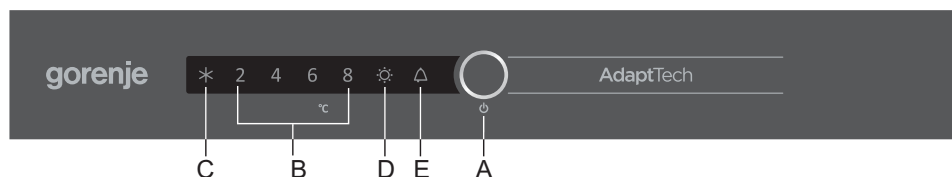
Aparatura interioară a aparatului se poate modifica în funcție de modelul aparatului.



- 1 Panou de comandă
- 2 Lumină LED
- 3 Ventilator cu ionizator aer (+ buton on/off)\*
- 4 Rafturi din sticlă
- 5 Sertar FreshZone\*
- 6 Lumina VitaLight\*
- 7 Sertar de fructe și legume CrispZone cu control al umidității
- 8 Sertar de fructe și legume
- 9 Rafturi inferioare pe ușă
- 10 Raft pentru sticle

\* Doar anumite modele

# MODUL DE FUNCȚIONARE A APARATULUI



**A** Tasta de pornire/oprire a aparatului on/off, de selectare a temperaturii și tastă funcțională suplimentară

**B** Afișaj pentru temperatura frigiderului

Indicatorul pentru temperatura selectată se va aprinde.

**C** Indicatorul funcției de răcire rapidă (răcire rapidă)

Simbolul **C** se va aprinde când funcția de răcire rapidă este activată.

**D** Indicatorul funcției VitaLight

Simbolul **D** se va aprinde când funcția VitaLight este activată.

**E** Indicator alarmă pentru temperatură ridicată sau ușă deschisă

Pentru a seta temperatura aparatului sau a activa funcțiile suplimentare, apăsați tasta A succesiv. La prima apăsare a tastei, valoarea sau funcția setată curent va începe să licăre/lumineze intermitent. Cu fiecare apăsare succesivă a tastei, indicatorul trece la următoarea setare. Indicatorul parcurge setările într-o manieră circulară, de la dreapta la stânga. În timpul reglării setărilor, afișajul va licări. La trei secunde după eliberarea tastei, setarea va fi memorată automat și simbolul relevant se va aprinde.

## PORNIREA / OPRIREA APARATULUI



**Pornirea aparatului:** Apăsăți tasta **A** și țineți-o apăsată timp de 3 secunde.

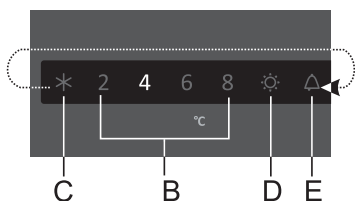
**Oprirea aparatului:** Apăsăți din nou tasta **A** și țineți-o apăsată timp de 3 secunde. Aparatul va fi oprit, dar există încă tensiune în el, deoarece este încă conectat la rețeaua de alimentare.

## REGLAREA TEMPERATURII APARATULUI

- i** • Setarea prestabilită din fabrică este temperatura recomandată de 4° C.
- După ce aparatul este pornit, este posibil să dureze câteva ore până la atingerea temperaturii setate. Nu introduceți niciun fel de alimente în frigider înainte ca temperatura să scadă la setarea selectată.



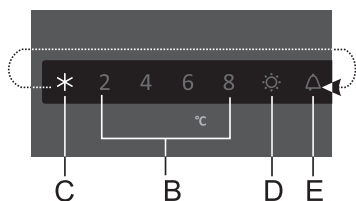
- Reglați temperatura dorită utilizând tasta **A**.
- Apăsăți tasta **A** (de mai multe ori) până când se aprinde indicatorul de temperatură dorită.
- Când tasta **A** este apăsată pentru prima dată, valoarea sau funcția setată curent va începe să se aprindă. La fiecare apăsare succesivă a tastei **A**, indicatorul de setări se va deplasa la următoarea setare (de la dreapta la stânga, în mod circular).
- După trei secunde, setarea nu va mai licări/lumina intermitent. Setarea dvs. va fi memorată și indicatorul corespunzător va fi aprins continuu.



Numererele 2, 4, 6 și 8 indică gradele Celsius (°C) în compartimentul frigider al aparatului.

- Temperatura recomandată este de +4 °C. La această temperatură, calitatea și prospețimea alimentelor sunt conservate mai mult.
- Dacă temperatura camerei în care este instalat aparatul este mai mică de 16 °C, vă recomandăm să setați o temperatură mai mică de 4 °C.

## FUNȚIA DE RĂCIRE RAPIDĂ (RĂCIRE RAPIDĂ)



Pentru a activa funcția de răcire rapidă (răcire rapidă), apăsați tasta **A** de mai multe ori până când simbolul **C** se aprinde.

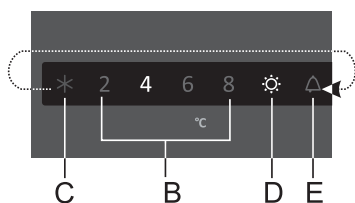


- Când funcția de răcire rapidă este activată, aparatul va funcționa la capacitate maximă. În acest timp, funcționarea poate fi oarecum mai zgomotoasă.

- Utilizați această setare după ce ați pornit aparatul pentru prima dată, înainte de curățare sau cu 24 de ore înainte de a adăuga o cantitate mare de alimente.
- Dacă este selectată orice altă funcție în timp ce funcția de răcire rapidă este activă, funcția de răcire rapidă va fi dezactivată imediat.
- Pentru a opri funcția de răcire rapidă, apăsați tasta **A** pentru a selecta temperatura dorită (**B**). Dacă funcția de răcire rapidă nu este dezactivată manual, va fi oprită automat (după aproximativ șase ore), iar temperatura va reveni la valoarea setată cel mai recent.
- Dacă există o întrerupere a alimentării cu energie electrică în timp ce funcția de răcire rapidă este activă, funcția va fi reluată la reluarea alimentării cu energie electrică.



## FUNȚIA VITALIGHT

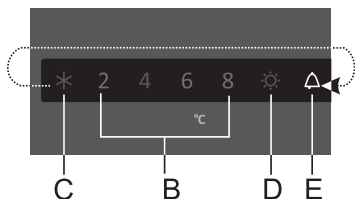


- **Activarea funcției VitaLight.** Apăsați tasta **A** (de mai multe ori) până când simbolul **D** începe să licăre. După trei secunde, funcția va fi activată și simbolul **D** se va aprinde. În același timp, se va aprinde și cea mai recentă setare a temperaturii selectate. Când funcția este activată, lumina LED din lada pentru fructe și legume se va aprinde.

- **Oprirea funcției VitaLight:** Apăsați tasta **A** (de mai multe ori) până când simbolul **D** începe să licăre. După trei secunde, funcția va fi dezactivată. Simbolul **D** și lumina LED se vor opri.
- În timp ce funcția **VitaLight** este activă, temperatura în aparat poate fi reglată și funcția de congelare rapidă poate fi activată fără a afecta acțiunea funcției VitaLight.
- În cazul întreruperii alimentării cu energie electrică, funcția **VitaLight** va rămâne activată după reluarea alimentării cu energie electrică.

**Funcția VitaLight** menține prospețimea alimentelor și a conținutului de antioxidanți și vitamine. Utilizați-o numai când este necesar, deoarece crește consumul de energie.

## ALARMĂ PENTRU TEMPERATURĂ RIDICATĂ



Dacă temperatura din interiorul aparatului este prea ridicată, se va activa alarma acustică (**un sunet intermitent**) și simbolul **E** va licări.

- De fiecare dată când aparatul este pornit cu tasta **A**, există o perioadă de 24 de ore de întârziere a funcționării alarmei pentru temperatură ridicată. Dacă aparatul nu atinge o temperatură suficient de scăzută în această perioadă, alarma va fi activată.

### Oprirea alarmei:

- Pentru a confirma și a dezactiva alarma acustică, apăsați tasta **A**. Dacă alarma nu este oprită, se va reactiva la un interval de 30 de minute timp de aproximativ 3 minute.
- Când apăsați tasta **A** pentru prima dată, alarma va fi confirmată și dezactivată. Când apăsați din nou tasta **A**, va funcționa deja ca o tastă de reglare a setărilor.
- Simbolul **E** va licări până când aparatul atinge o temperatură adecvată.

## ALARMĂ PENTRU UȘĂ DESCHISĂ



Dacă ușa frigiderului este lăsată deschisă mai mult de 2 minute, va fi activată o alarmă acustică (reprezentată de un bip repetitiv). Dacă alarma nu este oprită manual, se va opri automat după 10 minute. Aparatul va continua să funcționeze ca și cum ușa a fost închisă.

**Oprirea alarmei:** Pentru a opri alarma, închideți ușa.

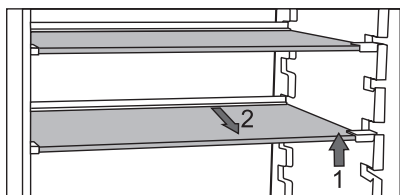
- i** Dacă dezactivați alarma prin apăsarea tastei **A**, alarma va fi reactivată în 4 minute dacă ușa este încă deschisă.

# ECHIPAMENTELE DE LA INTERIORUL APARATULUI

(\* ECHIPAMENTELE DIFERĂ ÎN FUNCȚIE DE MODEL)



## RAFT

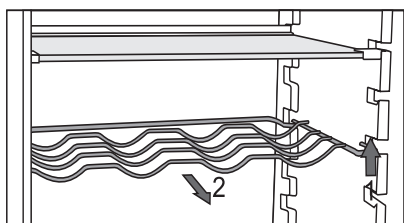


- Rafturile goale pot fi distribuite după cum considerați potrivit pe ghidajele din interiorul frigiderului fără a fi nevoie să scoateți raftul din frigider. Doar pentru a deplasa raftul la o altă înălțime /ghidaj, ridicați-l în față, țineți-l în spate și mutați-l mai sus sau mai jos. Pentru a scoate raftul din frigider, ridicați-l mai întâi în partea din față, țineți-l în partea din spate și scoateți-l din aparat.

Depozitați alimente rapid perisabile în partea din spate a raftului unde este cea mai mică temperatură.



## SUPPORT METALIC PENTRU STICLE\*



- Unele modele au, de asemenea, un suport metalic pentru sticle. Acesta este protejat pentru a nu putea fi tras afară accidental. Poate fi scos doar când este gol. Pentru a-l scoate, ridicați-l ușor în față și trageți-l spre dumneavoastră. Așezați suportul pentru sticle astfel încât lungimea sticlelor să nu împiedice închiderea corespunzătoare a ușii.

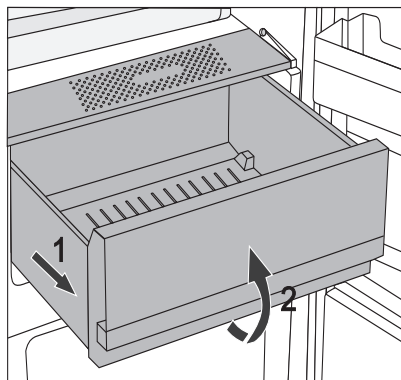
Suportul poate lua o încărcătură maximă de nouă sticle de 0,75 litri sau 13 kg în total - vedeți eticheta din interiorul aparatului, în partea dreaptă.

- Conservele/dozele pot fi, de asemenea, așezate pe suportul pentru sticle (longitudinal sau transversal).

## CrispZone - LADĂ DE FRUCTE ȘI LEGUME CU CONTROL AL UMIDITĂȚII



- Lada din partea inferioară a frigiderului este destinată depozitării fructelor și legumelor. Oferă umiditate și împiedică uscarea alimentelor.
- Umiditatea în sertar este reglată automat, în funcție de tipul și cantitatea de alimente introduse.

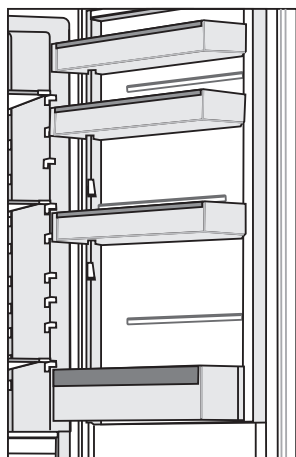


- Scoaterea lăzii:
  - Scoateți lada cât mai în afară. Apoi, ridicați partea frontală și trageți-o complet.

## PARTEA INTERIOARĂ A UȘII FRIGIDERULUI

Rafturile montate pe partea interioară a ușii frigiderului sunt destinate depozitării brânzeturilor, untului, ouălor, iaurtului și a altor pachete, tuburi, conserve mai mici etc. Partea inferioară a ușii este prevăzută cu un raft pentru sticle.

## RAFTURI REGLABILE PE UȘĂ



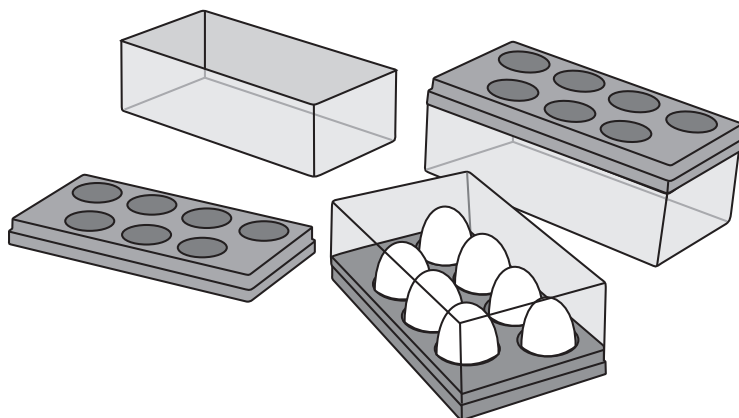
Partea interioară a ușii frigiderului este prevăzută cu rafturi destinate depozitării brânzeturilor, untului, ouălor, iaurtului și a altor pachete, tuburi, conserve mai mici etc.

Greutatea maximă pentru fiecare raft de pe ușă este de 5 kg.

## LADĂ DEPOZITARE MultiBox \*



- Lada **MultiBox** oferă un mod convenabil de depozitare a alimentelor cu un miros puternic sau înțepător, de ex. brânză maturată sau cu mușci albaștri, cârnați, ceapă, unt etc.
- Capacul de silicon asigură o închidere etanșă care împiedică uscarea alimentelor și răspândirea mirosului în compartimentul frigiderului.
- Capacul de silicon poate fi folosit și ca tavă de ouă sau gheață.
- Dacă capacul flexibil este folosit ca o tavă pentru ouă, așezați-l direct pe partea inferioară a lăzii de pe ușă și folosiți partea inferioară deschisă a lăzii MultiBox pentru a depozita alimentele în pachete mai mici - paté, gemuri, tuburi mai mici etc.



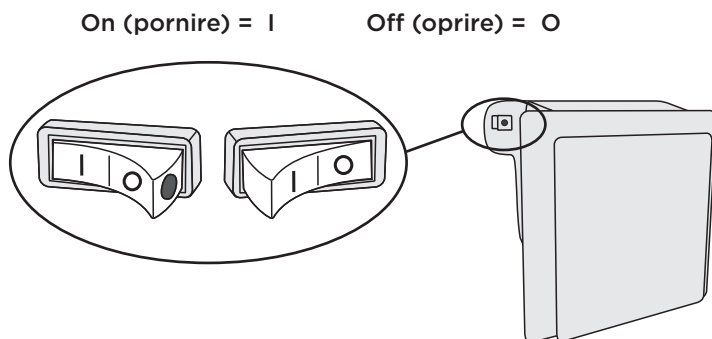
## VENTILATOR\*

- Ventilatorul amplasat sub tavanul compartimentului frigorific va asigura distribuirea mai uniformă a temperaturii și reducerea condensului (roua) pe suprafețele de depozitare.  
Se activează automat atunci când este nevoie de o preparare mai intensă.

## IONIZATOR DE AER (Aer Ionizat)\*

- Sistemul avansat de ventilare cu răcire dinamică distribuie uniform aerul ionizat și egalizează temperatura în întregul frigider. Aerul îmbogățit cu ioni suplimentari negativi imită microclimatul natural care menține alimentele proaspete mai mult timp. În plus, orice tip de alimente poate fi așezat pe orice raft în frigider, deoarece nu există diferențe de temperatură.
- Pentru a porni și a opri ionizatorul de aer, utilizați comutatorul situat pe carcasa ventilatorului.

### Pornirea/oprirea ionizatorului



Atunci când ionizatorul este pornit, puteți observa un punct roșu pe comutator.

## AdapTech (Tehnologie adaptabilă)

Tehnologia inovatoare a senzorilor permite reglarea funcționării aparatului la obiceiurile sau comportamentul utilizatorului. Sistemul inteligent adaptabil monitorizează, analizează și înregistrează zilnic și săptămânal utilizarea aparatului și adaptează funcționarea aparatului la tiparele percepute. Dacă aparatul poate anticipa o creștere a frecvenței deschiderii ușii, aparatul va scădea automat temperatura pentru a preveni creșterea temperaturii alimentelor, din cauza deschiderii mai dese a ușii. Aparatul va anticipa, de asemenea, adăugarea unei cantități mai mari de alimente în frigider sau congelator și se va adapta prin răcire sau congelare mai intensă.

# REPARTIZAREA RECOMANDATĂ A ALIMENTELOR ÎN APARAT

## Compartimentele frigiderului:

- **secțiunea superioară:** conservele, pâinea, vinul, produsele de patiserie, etc.
- **secțiunea din mijloc:** produsele lactate, semipreparatele, deserturile, sucurile, berea, mâncarea gătită, etc.
- **lada FreshZone:** - carne, produse din carne, delicatese, etc.
- **lada de fructe și legume:** fructe și legume proaspete, salate, rădăcinoase, cartofi, ceapă, usturoi, roșii, varză murată, napi, etc.



## Compartimentele poziționate pe ușa frigiderului:

- **Lăzile superioare/de mijloc:** ouă, unt, brânză etc.
- **Lăzile inferioare de pe ușa:** băuturi, conserve, sticle

**i** **Nu depozitați fructe** (banane, ananas, papaya, citrice) și legume (dovlecei, vinete, castraveți, ardei grași, roșii și cartofi) sensibile la temperaturi scăzute în frigider.

# DEPOZITAREA ALIMENTELOR ÎN FRIGIDER

---

## AVERTISMENTE IMPORTANTE PRIVIND DEPOZITARE ALIMENTELOR



Utilizarea corectă a aparatului, ambalarea corespunzătoare, menținerea temperaturii corecte și respectarea standardelor de igienă alimentară au un impact decisiv asupra calității depozitării produselor alimentare.

Respectați termenele de valabilitate indicate pe ambalajul produsului.

Alimentele păstrate în frigider trebuie așezate în recipiente închise sau împachetate într-un mod corespunzător, pentru a preveni emiterea și/sau pătrunderea umezelii și a mirosurilor.

Nu depozitați substanțe inflamabile, volatile și explozive în frigider.

Sticlele cu procentaj ridicat de alcool trebuie păstrate în sticle sigilate corespunzător în poziție verticală.

Unele soluții organice, uleiurile esențiale din coaja de lămâie și portocală, acidul din unt etc. pot deteriora suprafețele din plastic în cazul unui contact prelungit, provocând daune și îmbătrânirea prematură a acestor materiale.

Mirosul neplăcut din interiorul frigiderului este un semn că ceva nu este în regulă cu mâncarea sau că frigiderul necesită curățare (a se vedea Curățarea Aparatului).

Asigurați-vă că ați scos produsele perisabile din frigider dacă veți lipsi de acasă pentru o perioadă mai lungă de timp.



## EVITAREA CONTAMINĂRII ALIMENTELOR

Pentru a evita contaminarea alimentelor, respectați următoarele instrucțiuni:

- Deschiderea ușii pe perioade lungi de timp poate cauza o creștere semnificativă a temperaturii în compartimentele aparatului.
- Curățați în mod regulat suprafețele care vin în contact cu alimentele și sistemele de evacuare accesibile.
- Depozitați carnea crudă și peștele în recipiente adecvate în frigider, astfel încât să nu vină în contact sau să se scurgă pe alte alimente.
- Dacă frigiderul este lăsat gol pentru perioade mari de timp, opriți-l, decongelați-l, curățați-l, uscați-l și lăsați ușa deschisă pentru a preveni formarea mucegaiului în aparat.

## DEPOZITAREA ALIMENTELOR

TIPURI DE ALIMENTE	Temperatura optimă de depozitare (°C)	Nivelul optim de umiditate pentru depozitare (%)	Timp aproximativ de depozitare
Porc	-1 - 4	95	3 zile
Vită	0 - 4	95	Până la 3 săptămâni
Miel	0 - 4	95	14 zile
Pui	0 - 4	95	3 zile
Pește	0 - 4	95	Între 3 și 10 zile
Moluște	0 - 4	95	2 zile
Vită maturată umed	1,5	95	16 săptămâni
Produse lactate (iaurt, smântână maturată, unt, brânză moale, brânză tartinabilă, etc.)	2 - 4	95	Între 7 și 10 zile
Sfeclă	0	95	Între 3 și 5 luni
Broccoli	0	95-100	10 - 14 zile
Varză, tânără	0	98-100	3 - 6 săptămâni
Morcovi	0	98-100	4 - 5 luni
Salată verde, iarna	0	95-100	2 - 3 săptămâni
Usturoi	0	65-70	6 - 7 luni
Gulie	0	98-100	2 - 3 luni
Varză de Bruxelles	0	90-95	3 - 5 săptămâni
Varză chinezească	0	95-100	2 - 3 luni
Varză, soiuri târzii	0	98-100	3 - 4 luni
Morcovi	0	95-100	2 săptămâni
Conopidă	0	95-98	2 - 4 săptămâni
Țelina, obișnuită	0	98-100	2 - 3 luni
Mangold (sfeclă elvețiană)	0	95-100	10 - 14 zile
Radicchio	0	95-100	2 - 4 săptămâni
Porumb, dulce	0	95-98	5 - 8 zile

TIPURI DE ALIMENTE	Temperatura optimă de depozitare (°C)	Nivelul optim de umiditate pentru depozitare (%)	Timp aproximativ de depozitare
Praz	0	95-100	2 - 3 luni
Ciuperci	0	95	3 - 4 zile
Pătrunjel	0	95-100	2 - 3 zile
Păstârnac	0	98-100	4 - 6 luni
Ridiche, iarna	0	95-100	2 - 4 luni
Hrean	0	98-100	10 - 12 luni
Conopidă	0 - 2	90-95	2 - 4 săptămâni
Ceapă	0 - 2	65-70	6 - 7 luni
Sparanghel	0 - 2	95-100	2 - 3 săptămâni
Mazăre, verde	0 - 2	95-98	1 - 2 săptămâni
Legume, tocate	0 - 2	90-95	Până la 5 zile
Varză de Bruxelles	0 - 2	90-95	1 - 2 săptămâni
Coacăze	0 - 2	90-95	3 - 4 săptămâni
Castraveți	4 - 10	95	10 - 14 zile
Cartofi	7 - 10	90-95	Până la 9 luni
Avocado, necopt	7 - 10	85-95	Până la 6 săptămâni
Ardei gras	7 - 10	90-95	2 - 3 săptămâni
Roșii	10 - 12	85-90	4 - 7 zile
Fasole, boabe	< 15	40-50	6 - 10 luni
Pere	-3	90-95	2 - 7 luni
Caise	-1	90-95	1 - 3 săptămâni
Căpșune	0	90-95	3 - 7 zile
Zmeură	0 - 2	90-95	2 - 3 zile
Coacăze	0 - 2	90-95	1 - 4 săptămâni
Afine	0 - 2	90-95	14 zile
Cireșe	0 - 2	90-95	2 - 3 săptămâni
Struguri	0 - 2	85	2 - 8 săptămâni
Kiwi, copt	0 - 2	90-95	1 - 3 luni
Piersici	0 - 2	90-95	2 - 4 săptămâni

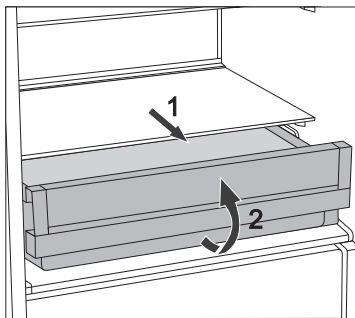
TIPURI DE ALIMENTE	Temperatura optimă de depozitare (°C)	Nivelul optim de umiditate pentru depozitare (%)	Timp aproximativ de depozitare
Cireșe	0 - 2	90-95	2 - 3 săptămâni
Kiwi, necopt	0 - 2	90-95	2 - 6 luni
Nectarine	0 - 2	90-95	1 - 3 săptămâni
Portocale	0 - 2	90-95	2 - 4 săptămâni
Kaki	0 - 2	90-95	2 - 3 luni
Prune	0 - 2	90-95	2 - 5 săptămâni
Fructe, tocate	0 - 2	90-95	Până la 10 zile
Mere	0 - 4	90-95	1 - 12 luni
Pepeni	4	90-95	15 zile
Portocale	4 - 7	90-95	2 - 4 săptămâni
Mandarine	5 - 8	90-95	2 - 4 săptămâni
Mango	10 - 13	85-95	2 - 3 săptămâni
Pepeni	10 - 13	85-95	1 - 2 săptămâni
Ananas	10 - 13	85-95	2 - 4 săptămâni
Lămâi	11 - 13	90-95	2 - 3 săptămâni
Pepene verde	12 - 15	85-95	1 - 3 săptămâni
Banane, coapte	13 - 16	85-95	3 zile
Grepfrut	13 - 16	90-95	1 - 3 săptămâni

# DEPOZITAREA ALIMENTELOR ÎN SERTARUL FreshZone

(Doar la anumite modele)

În compartimentul **FreshZone**, mâncarea rămâne proaspătă mai mult decât într-un frigider convențional, păstrând mai multă aromă și nutrienți. Degradarea și pierderea de masă sunt încetinite; prin urmare, fructele și legumele rămân proaspete și naturale mai mult timp. Pentru o performanță optimă, sertarul trebuie închis complet.

- Când cumpărați alimente, asigurați-vă că sunt proaspete, deoarece acest lucru va determina calitatea alimentelor, precum și cât timp se vor păstra în frigider.
- Depozitați alimentele în recipiente închise sau în ambalaje adecvate pentru a evita emiterea sau primirea de mirosuri.
- Scoateți alimentele din sertar cu 30 până la 60 de minute înainte de utilizare, pentru a permite aromei și gustului să se dezvolte la temperatura camerei.
- Alimentele sensibile la temperaturi scăzute și care nu sunt adecvate pentru depozitarea în sertarul **FreshZone** includ următoarele: ananas, avocado, banane, măsline, cartofi, vinete, castraveți, fasole, ardei (capsicum), pepeni, pepeni verzi, dovleci, bostani, dovlecei etc.

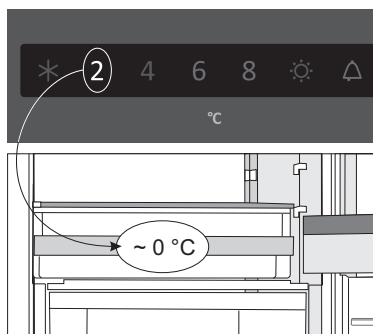


- Pentru a scoate sertarul:
  - Scoateți sertarul până când acesta este blocat.
  - Apoi, ridicați-l în față și trageți-l până la capăt.

# DEPOZITAREA ALIMENTELOR ÎN SERTARUL ZeroZone

(Doar la anumite modele)

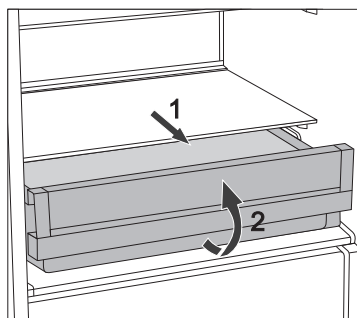
Compartimentul Zerozone permite stocarea unei game largi de produse alimentare proaspete de până la de trei ori mai mult față de un frigider convențional. Mâncarea rămâne proaspătă mai mult timp, păstrând aroma și nutrienții. Temperatura din acest sertar depinde de setările de temperatură din compartimentul frigiderului, temperatura mediului, frecvența de deschidere a ușii, și cantitatea de alimente depozitate.



Pentru o temperatură în jur de 0 °C în sertarul **ZeroZone**, recomandăm setarea temperaturii frigiderului la mai puțin de 4°C. Temperatura în sertarul **ZeroZone** poate scădea sub 0 °C; de aceea, mutați alimentele sensibile la congelare în părțile superioare ale compartimentului frigiderului.

Pentru o performanță optimă, sertarul trebuie închis complet.

- Când cumpărați alimente, asigurați-vă că sunt proaspete, deoarece acest lucru va determina calitatea alimentelor, precum și cât timp se vor păstra în frigider.
- Depozitați alimentele în recipiente închise sau în ambalaje adecvate pentru a evita emiterea sau primirea de mirosuri.
- Scoateți alimentele din sertar cu 30 până la 60 de minute înainte de utilizare, pentru a permite aromei și gustului să se dezvolte la temperatura camerei.
- Alimentele sensibile la temperaturi scăzute și care nu sunt adecvate pentru depozitarea în sertarul ZeroZone includ următoarele: ananas, avocado, banane, măsline, cartofi, vinete, castraveți, fasole, ardei (capsicum), pepeni, pepeni verzi, dovleci etc.



- Pentru a scoate sertarul:
  - Scoateți sertarul până când acesta este blocat.
  - Apoi, ridicați-l în față și trageți-l până la capăt.

## TIMP DE DEPOZITARE APROXIMATIV ÎN SERTARULUI ZeroZone\*

Tipuri de alimente	Timp
cârnați, mezeluri, carne de vită, carne de porc, carne de vânat, carne crudă	până la 7 zile
carne de pasăre	până la 5 zile
pește	Între 3 și 10 zile
fructe de mare	până la 3 zile
<b>Legume:</b>	
varză, usturoi, morcovi	până la 180 de zile
țelină, ierburi	până la 30 de zile
salată verde, conopidă, radicchio, rubarbă	până la 21 de zile
broccoli, sparanghel, napi, varză chinezească, gulie, ridiche	până la 14 zile
ceapă, ciuperci, spanac, mazăre	până la 7 zile
<b>Fructe:</b>	
mere	până la 180 de zile
pere, kiwi	până la 120 de zile
struguri, gutui	până la 90 de zile
piersici	până la 30 de zile
coacăz roșu, agrișe, prune	până la 21 de zile
caise, afine, cireșe	până la 14 zile
zmeură, căpșuni	până la 3-5 zile
<b>Altele:</b>	
lapte	până la 7 zile
unt	până la 30 de zile
brânză	până la 30 de zile

\* În funcție de calitatea și prospețimea alimentelor

# DEZGHEȚAREA APARATULUI

---

## DEZGHEȚAREA AUTOMATĂ A FRIGIDERULUI

Frigiderul nu necesită nicio procedură specială de dezghețare, deoarece gheața adunată pe peretele din spate se decongelează automat.

Orice gheață acumulată se va topi când unitatea compresorului este inactivă. Picăturile de apă vor curge printr-o deschidere în peretele din spate al frigiderului într-o tavă montată deasupra compresorului, de unde se vor evapora.

Asigurați-vă că deschiderea din peretele din spate al interiorului frigiderului nu este blocată niciodată de alimente sau de orice alt obiect.

Dacă se formează un strat excesiv de gheață pe peretele din spate al interiorului frigiderului (3-5 mm), opriți aparatul și dezghețați manual aparatul.



# CURĂȚAREA APARATULUI



## Înainte de curățare, deconectați aparatul de la rețeaua de alimentare

- opriți aparatul (a se vedea capitolul Pornirea/oprirea aparatului) și deconectați cablul de alimentare de la priza de perete.

- Utilizați o cârpă moale pentru a curăța toate suprafețele. Soluțiile de curățare care conțin substanțe abrazive, acizi sau solvenți nu sunt adecvate pentru curățare, deoarece pot deteriora suprafața.

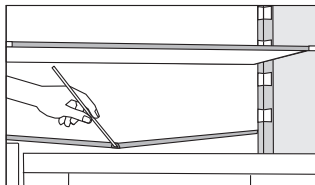
**Curățați** exteriorul aparatului cu apă sau cu o soluție ușoară de spumă. Suprafețele lucioase sau din aluminiu pot fi curățate cu apă caldută la care ați adăugat un detergent slab. Este permisă utilizarea de soluții de curățare cu un conținut scăzut de alcool (de exemplu, soluții pentru curățarea ferestrelor). Nu utilizați soluții care conțin alcool pentru curățarea materialelor din plastic.



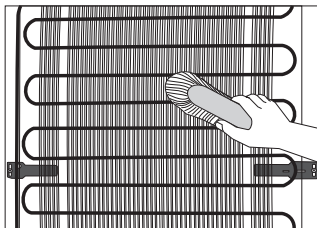
**Interiorul** aparatului poate fi curățat cu apă caldută la care puteți adăuga oțet.



- Nu spălați componentele echipamentului interior al aparatului într-o mașină de spălat vase deoarece acestea pot fi deteriorate.



- Un canal și un orificiu pentru scurgerea apei rezultate din dezghețarea brumei sunt situate sub panoul de răcire care răcește interiorul frigiderului. Canalul și orificiul nu pot fi astupate. Verificați-le frecvent și curățați dacă este necesar (de exemplu, cu un pai din material plastic).
- Gheața și/sau sedimentele de gheață care depășesc 3-5 mm grosime măresc consumul de energie, așa că trebuie să le îndepărtați regulat (nu este valabil pentru congelatoarele NO FROST). Nu folosiți obiecte ascuțite, solvenți sau spray-uri.

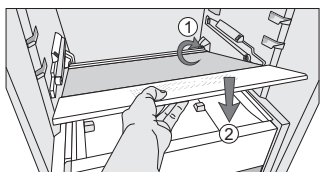
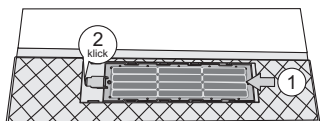
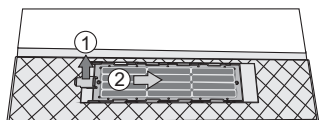
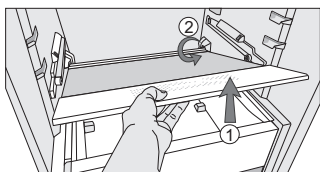


- **Condensatorul** montat pe peretele din spate (exterior) trebuie să fie întotdeauna curat, fără praf sau depuneri care rezultă din fum sau aburi de bucătărie. Curățați ocazional praful cu o perie moale, care să nu fie din metal sau cu aspiratorul.
- După curățare, reporniți aparatul și introduceți alimentele.

## CURĂȚARE FILTRU DE UMIDITATE

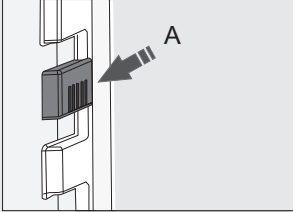
Filtrul de umiditate se află în partea inferioară a raftului, deasupra cutiei compartiment pentru fructe și legume.

Procesul de înlocuire a filtrului:



1. În primul rând, îndepărtați FreshZone, respectând procedura descrisă deja (dacă modelul aparatului dvs. electrocasnic este prevăzut cu sertarul FreshZone).
2. Apoi scoateți sertarul. Mai întâi, ridicați-l cât de mult posibil în partea din față; apoi, scoateți-l de pe canelurile din partea din spate a aparatului, în care este fixat raftul.
3. Apoi înclinați cu atenție raftul, astfel încât partea inferioară să fie direcționată în sus și așezați-l pe o suprafață plană.
4. Îndepărtați filtrul: ridicați fixatorul conform săgeții 1; apoi glisați filtrul în direcția indicată de săgeata 2.
5. Spălați filtrul cu apă și uscați-l bine. Dacă există pete greu de scos, curățați-le cu un detergent puțin agresiv și un prosop moale. Apoi clătiți bine cu apă.
6. Înlocuiți filtrul: glisați-l în direcția indicată de săgeata 1, până se aude un click. Acest lucru înseamnă că filtrul a fost reintrodus corect.
7. Înclinați raftul și înlocuiți-l. Asigurați-vă că este așezat corespunzător pe caneluri, în partea din spate a peretelui aparatului electrocasnic (săgeata 1). Apoi, așezați-l cu atenție deasupra cutiei compartiment de fructe și legume, conform săgeții 2.

# DEPANARE

Defecțiune:	Cauză sau remediere:
Aparatul este conectat la sursa de alimentare, dar nu funcționează.	<ul style="list-style-type: none"><li>• Asigurați-vă că există tensiune în priză și că aparatul este pornit.</li></ul>
Sistemul de răcire funcționează continuu pentru o perioadă lungă de timp: 	<ul style="list-style-type: none"><li>• Temperatura ambiantă prea ridicată.</li><li>• Ușa este deschisă prea des sau este lăsată deschisă prea mult timp.</li><li>• Ușa nu este închisă corect (posibile impurități pe garnitură, ușă nealiniată, închidere ermetică deteriorată etc.).</li><li>• Ați introdus prea multe alimente proaspete deodată.</li><li>• Senzorul din frigider (A) este blocat de alimentele proaspete. Asigurați-vă că aerul poate circula în jurul senzorului (numai pentru unele modele).</li><li>• Răcire insuficientă a compresorului și a condensatorului. Verificați circulația aerului din spatele aparatului și curățați condensatorul.</li></ul>
Depunere excesivă de gheață pe peretele interior din spatele frigiderului poate avea drept cauze:	<ul style="list-style-type: none"><li>• Ușa este deschisă prea des sau este lăsată deschisă prea mult timp.</li><li>• Ați introdus mâncare caldă în frigider.</li><li>• Alimentele sau recipientele au venit în contact cu peretele interior din spatele frigiderului.</li><li>• Închidere ermetică proastă.</li><li>• Dacă închiderea ermetică este murdară sau deteriorată, curățați-o sau înlocuiți-o.</li></ul>
Condensul (roua) de pe raftul de deasupra sertarelor:	<ul style="list-style-type: none"><li>• Acesta este un fenomen trecător care nu poate fi evitat în întregime în perioade de temperatură ridicată și umiditate. Acesta scade când temperatura și umiditatea sunt normalizate. Vă recomandăm să curățați mai des sertarele și să ștergeți picăturile ocazional.</li><li>• Deschideți glisorul de control al umidității.</li><li>• Puneți alimentele în pungi sau alte ambalaje cu o închidere ermetică bună.</li></ul>

<b>Defecțiune:</b>	<b>Cauză sau remediere:</b>
Curge apă din frigider:	<ul style="list-style-type: none"> <li>• Orificiu de evacuare a apei înfundat sau apă care picură pe lângă canalul de apă.</li> <li>• Curățați orificiul blocat, de ex. utilizând un pai din plastic.</li> <li>• Dacă se acumulează un strat gros de gheață, decongelați aparatul manual (a se vedea Dezghețarea Aparatului).</li> </ul>
Indicatorul <b>E</b> licăre:	<ul style="list-style-type: none"> <li>• Ușa este deschisă prea des sau este lăsată deschisă prea mult timp.</li> <li>• Ușa nu este închisă corect (posibile impurități pe garnitură, ușă nealinată, închidere ermetică deteriorată etc.).</li> <li>• O pană de curent mai lungă.</li> <li>• Ați introdus prea multe alimente proaspete deodată.</li> </ul>
Ușa nu se deschide ușor:	<ul style="list-style-type: none"> <li>• Dacă doriți să deschideți ușa congelatorului imediat sau la scurt timp după ce ați închis-o, veți simți o rezistență. Atunci când se deschide ușa, iese aer rece din aparat și acesta este înlocuit de aerul cald din mediul ambiant. Atunci când acest aer este răcit, se construiește o sub-presiune, care cauzează rezistență deschiderii ușii. După câteva minute, se normalizează interiorul și ușa se poate deschide cu ușurință din nou.</li> </ul>
LED-ul nu funcționează:	<ul style="list-style-type: none"> <li>• Dacă nu funcționează LED-ul, sunați la un tehnician de service.</li> <li>• Nu încercați să reparați singuri LED-ul, deoarece există pericolul contactului cu tensiune înaltă!</li> </ul>

Dacă sfaturile de mai sus nu vă rezolvă defecțiunea, sunați la cel mai apropiat centru de service autorizat și specificați tipul, modelul și numărul de serie indicat pe plăcuța cu caracteristici tehnice a aparatului sau pe eticheta din interiorul aparatului.

# INFORMAȚII DESPRE NIVELUL DE ZGOMOT AL APARATULUI

Răcirea combinei frigorifice este executată de un sistem de răcire cu un compresor (la unele aparate și de un ventilator), care emite un anumit nivel de zgomot în timpul funcționării. Nivelul de zgomot depinde de instalare, utilizarea corectă și vechimea aparatului.

- După pornirea aparatului, compresorul poate fi mai zgomotos (zgomotul lichidelor, zgomot cauzat de lichidul refrigerent care curge prin sistem). Acesta nu este un semn de defecțiune și nu va afecta durata de utilizare a aparatului. În cele din urmă, nivelul acestui zgomot se va reduce.
- Ocazional, s-ar putea auzi un zgomot brusc sau destul de tare în timpul funcționării aparatului, care poate părea neobișnuit; acesta este de cele mai multe ori rezultatul unei instalări neadecvate:
  - Aparatul trebuie să stea la același nivel și pe un suport solid.
  - Aparatul nu trebuie să intre în contact cu peretele sau elementele adiacente.
  - Asigurați-vă că echipamentul interior al aparatului este instalat corespunzător și că zgomotul nu este cauzat de conserve, sticle, sau alte recipiente care vin în contact unele cu altele.
- Datorită încărcării mai mari a sistemului de răcire atunci când ușa este deschisă mai frecvent sau mai mult timp, când este introdusă o cantitate mare de alimente proaspete sau când funcțiile de congelare sau de răcire rapidă sunt activate, aparatul poate genera temporar un zgomot mai mare.

NE REZERVĂM DREPTUL DE A FACE MODIFICĂRI CARE NU AFECTEAZĂ  
MODUL FUNCȚIONARE A APARATULUI.





COOLER BI540 ADV



670434

ro (08-19)