

gorenje



Вакуумды қаптаушы

VS 120W

Пайдалану жөніндегі басшылық KZ

Пайдалану жөніндегі басшылық 00

САҚТЫҚ ШАРАЛАРЫ**Электрлік аспаптарды қолдану кезінде келесі сақтық шараларын орындаңыз. НҰСҚАУЛЫҚТЫ ТОЛЫҚТАЙ ОҚЫП ШЫҒЫҢЫЗ!**

1. Аспапты қолданар алдында пайдалану жөніндегі нұсқаулықты мұқият оқып шығыңыз және оны алдағы уақытта анықтамалық материал ретінде қолдану үшін сақтап қойыңыз.
2. Желілік шнурды розеткаға қосу және ажырату алдында аспап қақпағының ашылғанына көз жеткізіңіз. Аспап қолданылмаған кезде және тазалау алдында аспапты әрқашан розеткадан ажыратыңыз.
3. Бұл аспап ойыншық емес. Егер балалар аспаптың жанында отырса немесе оны қолданатын болса, балаларды тұрақты бақылауда ұстаңыз. Аспапты балалардың қолы жетпейтін жерде сақтаңыз.
4. Түпнұсқа және өндіруші мақұлдаған керек-жарақтар мен пакеттерді ғана қолданыңыз. Аспапты оның арнайы мақсаты үшін ғана қолданыңыз.
5. Егер желілік шнур бүлінсе, аспапты қолдануды тез арада тоқтатыңыз және оны ауыстыру үшін сервистік орталыққа хабарласыңыз.
6. Аспап пен желілік шнурды қозғалмалы беттерден алыста ұстаңыз.
7. Аспап қақпағының алдыңғы жиегінде орналасқан ыстық планкаға қол тигізбеңіз. Планка ыстық және оған қол тигізу күйге алып келуі мүмкін.
8. Аспапты өз бетіңізше жөндеуге әрекет жасамаңыз.
9. Аспапты құлатпаңыз және лақтырмаңыз. Егер аспап құлаған немесе бүлінген болса, оны қолданбаңыз.
10. Келесі әрекеттерге тыйым салынады: желілік шнурдан тарту және жұлқу, шнурды тасымалдау үшін қолдану, шнурды есіктік арасына қыстыру және өткір жиектер немесе бұрыштар арқылы тарту. Егер шнур немесе аша дымқыл болса, аспапты қолданбаңыз.
11. Аспапты ыстық плиталардан, духовка шкафтарынан, электрлік конфоркалардан және басқа да ыстық беттерден және жылу көздерінен алыста ұстаңыз. Аспапты дымқыл немесе ыстық беттерде және жылу көздеріне жақын жерлерде қолданбаңыз.

12. Ұзартқышты қолдану ұсынылмайды. Егер ұзартқышты қолданатын болсаңыз, оның номиналды қуаты осы аспаптың номиналды қуатына тең немесе жоғары болуы тиіс.
13. Жарақаттың алдын алу үшін аспапты электр желісінен ажырату кезінде шнурдан емес, ашадан ұстаңыз.
14. Сіздің қауіпсіздігіңіз үшін аспапты розеткаға қосу немесе онымен жұмыс жасау алдында қолыңыздың құрғақ екеніне көз жеткізіңіз.
15. Егер аспап қосылған (ON (ҚОСУ)) болса немесе жұмыс күйінде тұрса, ол берік бетке, мысалы, үстелге немесе үстел бетіне орнатылуы тиіс.
16. Осы аспаппен жұмыс жасау үшін майлау материалдарын, мысалы, майлау майы немесе суды қолдану талап етілмейді.
17. Аспап бөліктерін, желілік шнурды және ашаны суға немесе басқа да сұйықтыққа батырмаңыз.
18. Аспапты бөлмеден тыс және дымқыл беттерде қолданбаңыз. Аспап тек бөлме ішінде үйде қолдануға ғана арналған.
19. Аспапты физикалық, қозғалу және психикалық қабілеттері шектелген адамдарға (соның ішінде балаларға), сонымен қатар оны қолдану үшін жеткілікті тәжірибесі мен білімі жоқ адамдарға тек біреудің қарауымен немесе егер оларды олардың қауіпсіздігі үшін жауап беретін тұлға аспапты қолдануды үйреткен жағдайда ғана осы аспапты қолдануға рұқсат етіледі.
20. Балаларға аспаппен ойнауға рұқсат етпеңіз.
21. Қауіптің алдын алу үшін бүлінген желілік шнурды ауыстыруды тек авторлық құқығы бар сервис орталығының маманы ғана орындай алады.

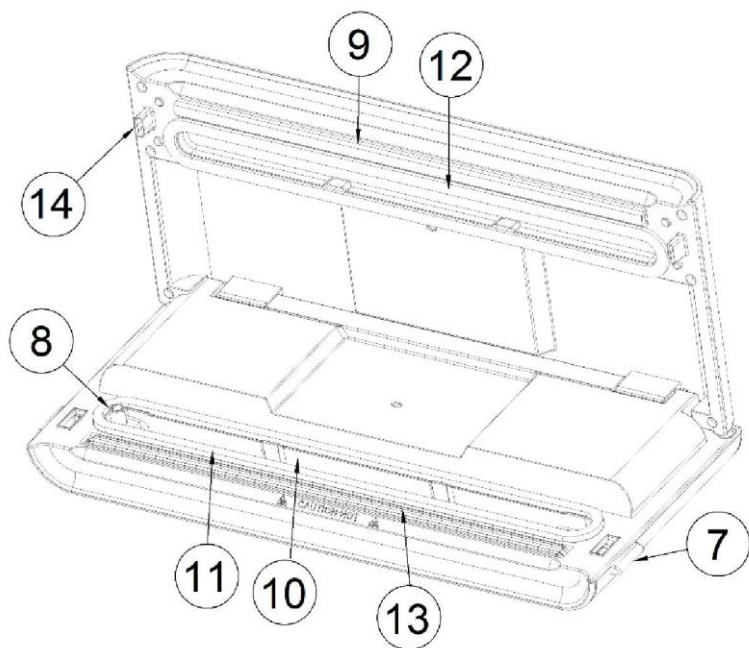
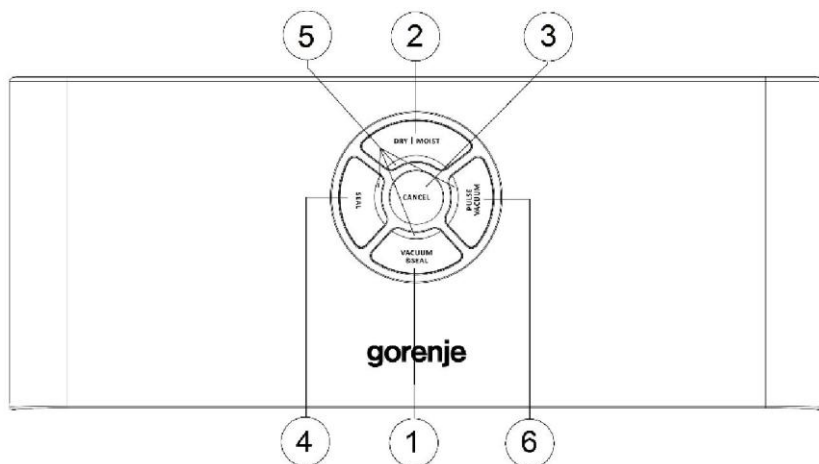
ЕСКЕРТУ!

ОСЫ НҰСҚАУЛЫҚТЫ САҚТАП ҚОЙЫҢЫЗ!

АСПАП ТЕК ТҰРМЫСТЫҚ ҚОЛДАНУҒА ҒАНА АРНАЛҒАН.

АВ: 1 МИНУТ/ЦИКЛ

АСПАП ПЕН ФУНКЦИЯ СИПАТТАМАСЫ



1. VACUUM&SEAL (ВАКУУМДАУ ЖӘНЕ ДӘНЕКЕРЛЕУ)

Аспаптың жұмыс күйіне байланысты батырманың екі режимі болады.

□ Егер аспап *күту режимінде* тұрса, батырманы басқан кезде пакетті автоматты түрде вакуумдау және дәнекерлеу іске қосылады.

2. FOOD (DRY/MOIST) (ТАҒАМ (ДЫМҚЫЛ/ҚҰРҒАҚ))

Дәнекерлеудің оңтайлы уақытын таңдауға мүмкіндік береді.

□ **Құрғақ (Dry):** құрғақ пакеттер және дәнекерлеу уақыты аз тағамдар.

□ **Дымқыл (Moist):** дымқыл пакеттер және дәнекерлеу уақыты көбірек дымқыл тағамдар.

□ **Әдепкі қалпы бойынша орнатпа:** дәнекерлеу уақыты стандартты құрғақ пакеттер үшін.

3. CANCEL (БАС ТARTY)

Егер жұмыс жасап тұрған кезде (вакуумдау немесе дәнекерлеу) батырма басылса, аспап жұмысын тоқтатады.

4. SEAL (ДӘНЕКЕРЛЕУ)

Батырманың екі режимі бар.

□ Пакетті рулоннан жасау үшін пакеттің ашық жиегін вакуумдамай қолмен дәнекерлеу.

□ Егер ВАКУУМДАУ ЖӘНЕ ДӘНЕКЕРЛЕУ режимінің жұмысы кезінде ДӘНЕКЕРЛЕУ батырмасы басылса, вакуумдау тоқтатылады және пакетті дәнекерлеу басталады. Бұл вакуумдау дәрежесін бақылауға және деликатты тағамдардың бұзылуының алдын алуға мүмкіндік береді.

5. ИНДИКАТОРЛАР

Вакуумдау және дәнекерлеу процесінің күйін және ағымдағы баптауларды көрсетеді.

6. PULSE VACUUM контейнерлерін вакуумдау

Контейнерлерді, вакуумды қақпақтары бар банкаларды, тығындары бар шарап бөтелкелерін түтік арқылы вакуумдау үшін.

7. Қақпақты көтеру батырмасы

Бүйір беттерінде қақпақты көтеру батырмасы орналасқан. Қақпақты ашу және аспап ішіндегі қысымды әдепкі қалпына келтіру үшін екі батырманы да басыңыз.

8. Ауа жинау саңылауы

Вакуумды камераны сорғымен байланыстырады. Контейнерлер мен бөтелкелерді вакуумдау үшін саңылауға түтікті жалғаңыз.

9. Қысқыш тақтайша

Дәнекерлегіңіз келетін пакетті қысқыш тақтайшаға қойыңыз.

10. Вакуумды камера

Пакеттің ашық жиегін вакуум камерасына орналастырыңыз. Пакеттен сорылатын ауа және пакеттегі кез келген сұйықтық камераға түседі.

11. Төменгі аралық төсем

Вакуумды камераны герметизациялау үшін жоғарғы аралық төсеммен теңестірілген. Аралық төсемнің құрғақ әрі таза болуын қадағалаңыз және деформацияланған немесе бүлінген жағдайда оны ауыстырыңыз.

12. Жоғарғы аралық төсем

Вакуумды камераны герметизациялау үшін төменгі аралық төсеммен теңестірілген. Аралық төсемнің құрғақ әрі таза болуын қадағалаңыз және деформацияланған немесе бүлінген жағдайда оны ауыстырыңыз.

13. Дәнекерлеу тақтайшасы

Тефлон жабыны бар қыздырғыш элемент қызады және пакетті дәнекерлейді.

14. Құлып

Қақпақты негізге бекітеді.

АСПАПТЫ ҚОЛДАНУ

I. Пакеттегі рулонды қолдану

1. Аспапты электр желісіне қосыңыз.



1-сурет

2. Қайшымен рулоннан қажетті ұзындықтағы пакетті кесіп алыңыз. - 1-сурет.

3. Пакеттің бір жиегін дәнекерлеу тақтайшасына орналастырыңыз, бірақ вакуум камерасына салмаңыз. - 2-сурет.



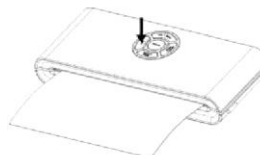
2-сурет

4. Екі бетіндегі құлыптар құлыпталғанға дейін қақпақты жауып, оны үстінен басыңыз. - 3-сурет.



3-сурет

5. Дәнекерлеу процесін іске қосу үшін SEAL (ДӘНЕКЕРЛЕУ) батырмасын басыңыз. - 4-сурет.



4-сурет

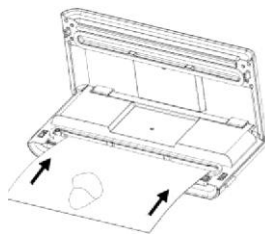
6. Пакетті алу үшін қақпақты көтеру батырмасын басыңыз. Пакет вакуумдық қаптама үшін дайын. - 5-сурет.



5-сурет

II. Пакетті вакуумдау және дәнекерлеу

1. Тағамды пакетке салыңыз. Аспапты өндіруші жеткізетін вакуумды қаптамаға арналған тек арнайы пакеттерді ғана қолданыңыз.



1-сурет

2. Пакеттің ашық жиегін тазалаңыз және тегістеңіз. Пакеттің дәнекерлетін жерінде лас пен қыртыстың болмауын тексеріңіз.



2-сурет

3. Пакеттің ашық жиегін вакуум камерасына орналастырыңыз. Пакет ауа алу саңылауларын жауып тастамауы тиіс. - 1-сурет.



3-сурет

4. Екі бетіндегі құлыптар құлыпталғанға дейін қақпақты жауып, оны үстінен басыңыз. - 2-сурет.



4-сурет

5. Тағамдардың дымқылдығына байланысты вакуумдау уақытын растау үшін FOOD (DRY/MOIST) (ТАҒАМ (ДЫМҚЫЛ/ҚҰРҒАҚ)) батырмасы индикаторының күйін тексеріңіз.

6. VACUUM&SEAL (ВАКУУМДАУ ЖӘНЕ ДӘНЕКЕРЛЕУ) батырмасын басыңыз. Аспап автоматты вакуумдауды және дәнекерлеуді бастайды. - 3-сурет.

ЕСКЕРТПЕ. Бұл аспап пакетте қатты вакуум тудыруы мүмкін. Деликатты тағамдарды бүлдіріп алмау үшін пакеттегі қысымды қадағалаңыз және қажетті деңгейге жеткен кезде SEAL (ДӘНЕКЕРЛЕУ) батырмасын бірден басыңыз. Аспап сорғыны тоқтатады және пакетті дәнекерлеуге ауысады.

7. Вакуумдау және дәнекерлеу аяқталды. Қақпақты көтеру батырмасын басып, пакетті алыңыз. - 4-сурет.

ЕСКЕРТПЕ

- Сапалы дәнекерлеу үшін екі тізбекті циклдер арасында аспапты 1 минут бойы суытып алыңыз. Әр вакуумдау және дәнекерлеу циклінен кейін вакуум камерасындағы сұйықтықты және тағам қалдықтарын сүртіп алыңыз.

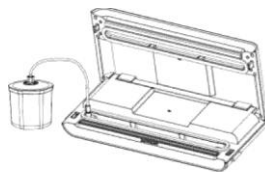
- Дәнекерлеу тақтайшасының қызып кетуінің алдын алу үшін бірнеше пакетті қатарынан дәнекерлемеңіз. Соңғы басудан кейін 15 секунд ішінде SEAL (ДӘНЕКЕРЛЕУ) батырмасы басылса, құрылғы іске қосылмайды.
- Аспап осы аспапты өндіруші жеткізетін арнайы пакеттермен ғана жұмыс жасауға есептелген. Вакуумды қаптамаға арналмаған басқа да пакеттерді қолдануға тырыспаңыз.
- Дәнекерленген пакетті ашу үшін оны қайшымен кесіңіз.
- Ылғалдық мөлшері жоғары тағамдарды вакуумдау кезінде бүтін жік алу үшін екі рет дәнекерлеу қажет. Алғашқы дәнекерлеуді аяқтағаннан кейін аспап қақпағын ашпай тұрып, SEAL (ДӘНЕКЕРЛЕУ) батырмасын қайта басыңыз. Бұл тәсіл ылғалдық мөлшері жоғары тағамдарға ғана қолданыла алады. Ылғалдық мөлшері аз тағамдарды қаптау кезінде пакетті екі рет дәнекерлеу қажеттілігі жоқ. Бұл аспап сұйықтығы және сұйық тағамы бар пакеттерді вакуумдауға мүмкіндік бермейді. Ылғалдық мөлшері жоғары тағамдары бар пакеттерді вакуумдау және дәнекерлеу алдында пакеттің ашық жиегін тазалаңыз.

III. Контейнерлерді вакуумдау

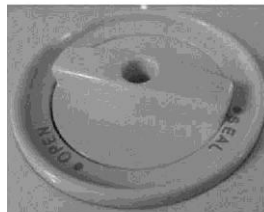
1. Қолданар алдында тағам контейнерінің қақпағы мен негізінің таза әрі құрғақ екеніне көз жеткізіңіз.

2. Тағамды контейнерге салыңыз және тағам мен қақпақ арасында 2,5 сантиметр бос кеңістік қалдырыңыз. Контейнердің жиегін және қақпақтың аралық төсемін тазалаңыз.

3. Аспаптың қақпағын ашыңыз. Түтіктің бір ұшын вакуум камерасының ауа алу саңылауына жалғаңыз, түтіктің екінші ұшын контейнер қақпағындағы саңылауға салыңыз. Контейнер қақпағының ұстағышының SEAL күйіне орнатылғанын тексеріңіз. - 1 және 2-суреттер

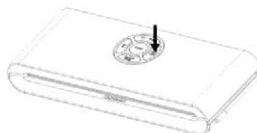


1-сурет



2-сурет

4. Ауа айдауды іске қосу үшін КОНТЕЙНЕРЛЕРДІ ВАКУУМДАУ PULSE VACUUM батырмасын басыңыз. - 3-сурет. Қақпақ пен контейнер арасына ауаның еніп кетуінің алдын алу үшін айдау процесінің басында қақпақ ұстағышын басыңыз.



3-сурет

5. Түтікті ажырату кезінде контейнер қақпағын қолыңызбен ұстаңыз. Қақпақты көтеру батырмасын басыңыз.

Вакуумдаудан кейін контейнерді ашу

Контейнерді ашу үшін қақпақтағы ұстағышты SEAL күйінен OPEN күйіне бұраңыз, бұл кезде ауа шығарылады.

ЕСКЕРТПЕ

- Контейнердегі ауаны шығару алдында контейнер қақпағындағы ұстағыштың SEAL күйіне орнатылғанына көз жеткізіңіз.
- Ауа айдау процесінің басында түтіктің қақпаққа тығыз жабысқанын және қақпақ пен контейнердің жоғарғы жиегі арасында ауа жоқ екеніне көз жеткізу үшін бірнеше секунд контейнер қақпағын немесе түтіктің аралық құралын сәл ғана басыңыз.
- Ауаның айдалғанын және контейнердің тығыз жабылғанын тексеру үшін контейнер қақпағын тартып көріңіз. Ол ашылмауы тиіс.

Ескертпе. Вакуумды қаптауды аяқтағаннан кейін аспап қақпағын әрқашан ашық күйде қалдырыңыз. Қақпақты жаппаңыз, өйткені бұл аралық төсемдерді бүлдіреді және аспап жұмысына теріс әсер етеді.

ТАЗАЛАУ ЖӘНЕ ҚЫЗМЕТ КӨРСЕТУ

Вакуумды қаптаушы

1. Тазалауды бастамас бұрын аспапты электр желісінен ажыратыңыз.
2. Аспапты суға немесе басқа да сұйықтыққа батырмаңыз.
3. Аспапты тазалау үшін абразивтік құралдар мен материалдарды қолданбаңыз, өйткені олар беттерге сызат түсіруі мүмкін.
4. Аспапты тағам қалдықтарынан ыдыс жууға арналған жұмсақ жуу құралы қосылған жылы сумен және матамен сүртіңіз.
5. Аспапты қайта қолданбас бұрын оны құрғатып сүртіп алыңыз.

ЕСКЕРТПЕ. Аспапты құрастырмас бұрын вакуумды камераның айналасында орналасқан аралық төсемдерді келтіріңіз. Аспапты құрастыру кезінде ешнәрсені бүлдіріп алмауды қадағалаңыз және бөлшектердің бір-біріне тығыз орналасуын қамтамасыз ету үшін оларды бастапқы күйіне орнатыңыз.

Аксессуарлар

Вакуумды аксессуарларды жұмсақ жуу құралы қосылған жылы сумен жуыңыз. Қақпақты суға батырмаңыз.

1. Вакуумды тағам контейнерлері (қақпақтарды қоспағанда) ыдыс жуу машинасының жоғарғы себетінде жууға болады. Қақпақтарды тек дымқыл шүберекпен сүртуге болады.
2. Вакуумдауды бастамас бұрын аксессуарлардың толығымен құрғақ екенін тексеріңіз.
3. Вакуумды тағам контейнерлерін және қақпақтарды қысқа толқынды пеште және мұздату камерасында қолдануға болмайды.

Вакуумды қаптаушыны сақтау

1. Аспапты балалардың қолы жетпейтін тегіс жерде сақтаңыз.
2. Егер аспапты қолданбайтын болсаңыз немесе сақтауға алып қойсаңыз, оның қақпағының ашылып тұруын тексеріңіз. Жабылып тұрған қақпақ аралық төсемдерді бүлдіреді, бұл аспап жұмысы кезінде вакуумды камераға ауаның түсуіне алып келеді.

Бұл жабдық Электрлік және электронды жабдықтардың қалдықтары туралы 2012/19/EU еуропа деректемесіне сәйкес таңбаланған (Waste Electrical and Electronic Equipment – WEEE). Осы директива барлық ЕО елдерінде қолданылатын электрлік және электронды жабдықтардың қалдықтарын жинау және кәдеге жарату бойынша талаптарды анықтайды.

ТАҒАМДАРДЫ САҚТАУ БОЙЫНША ҰСЫНЫСТАР

Сақтау шарттары	Тағамдар	Тем-ра	Қарапайым сақтау	Вакуумды қаптамада сақтау
Тоңазытқыш	Шикі ет	5 ± 3 °С	2~3 күн	8~9 күн
	Шикі балық/ теңіз өнімдері	5 ± 3 °С	1~3 күн	4~5 күн
	Ет пісіру	5 ± 3 °С	4~6 күн	10~14 күн
	Көкөністер	5 ± 3 °С	3~5 күн	7~10 күн
	Жемістер	5 ± 3 °С	5~7 күн	14~20 күн
	Жұмыртқа	5 ± 3 °С	10~15 күн	30~50 күн
Мұздатқыш	Ет	-16—20 °С	3~5 ай	>1 жыл
	Балық	-16—20 °С	3~5 ай	>1 жыл
	Теңіз өнімдері	-16—20 °С	3~5 ай	>1 жыл
Бөлме температурасын да сақтау	Нан	25 ± 2 °С	1~2 күн	6~8 күн
	Печенье	25 ± 2 °С	4~6 ай	>1 жыл
	Күріш/ұн	25 ± 2 °С	3~5 ай	>1 жыл
	Жержаңғақ/бұршақт	25 ± 2 °С	3~6 ай	>1 жыл
	Дәрі-дәрмектер	25 ± 2 °С	3~6 ай	>1 жыл
	Шай	25 ± 2 °С	5~6 ай	>1 жыл

Кепілдік және сервис

Ақаулар туындаған кезде авторлық құқығы бар сервис орталығына хабарласыңыз. Авторлық сервис орталықтарының тізімін «Кепілді міндеттемелер» кітапшасынан және www.gorenje.com сайтынан таба аласыз.



Импорттаушы: «Горенье БТ» ЖШҚ
19180, Мәскеу, Якиманская жағ., 4-үй, 1

Тек жеке қолдануға арналған!

GORENJE

**АСПАПТЫ АСҚАН ҚЫЗЫҒУШЫЛЫҚПЕН ҚОЛДАНУЫҢЫЗДЫ ТІЛЕЙМІЗ!
Өндіруші өзгерістер енгізуге құқылы!**

1806003