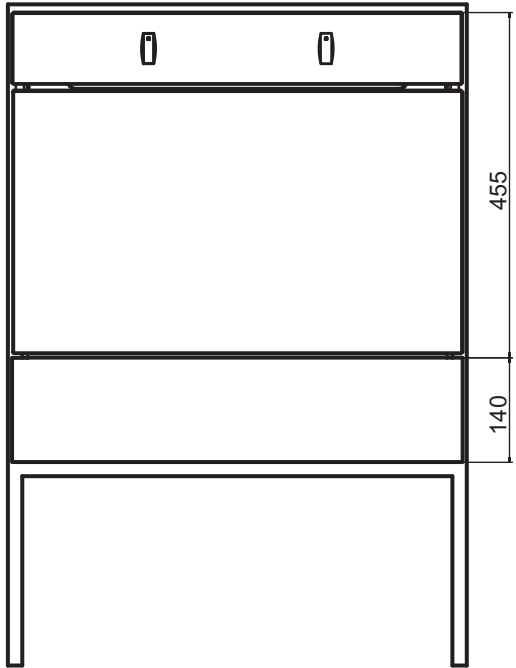


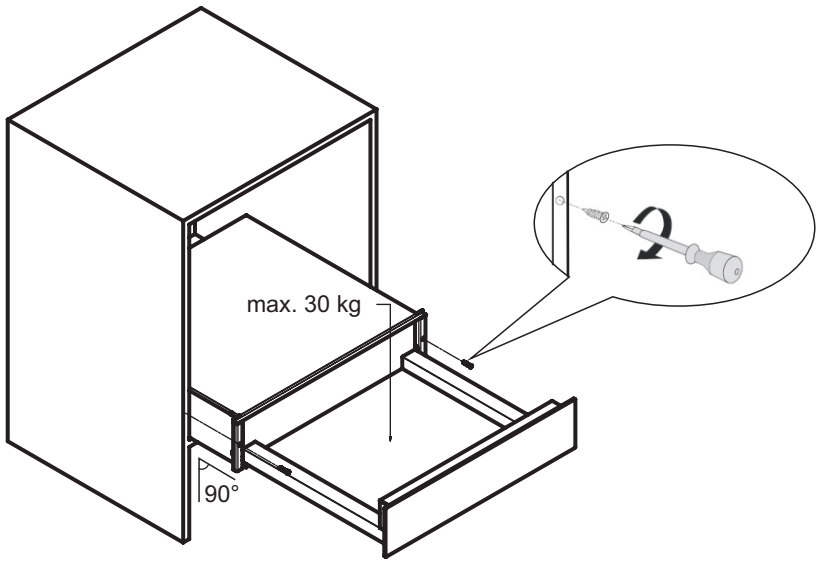
# **gorenje**



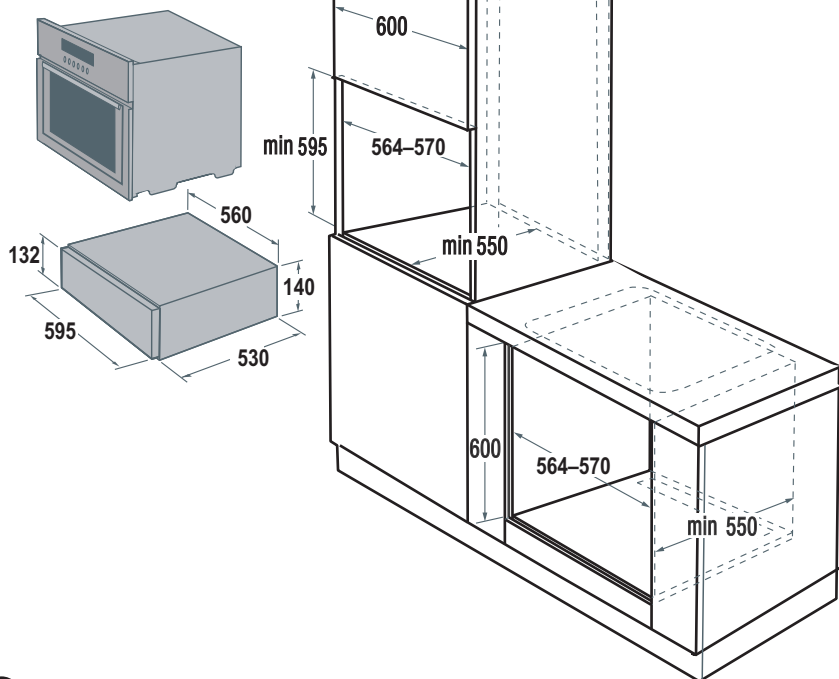
1.



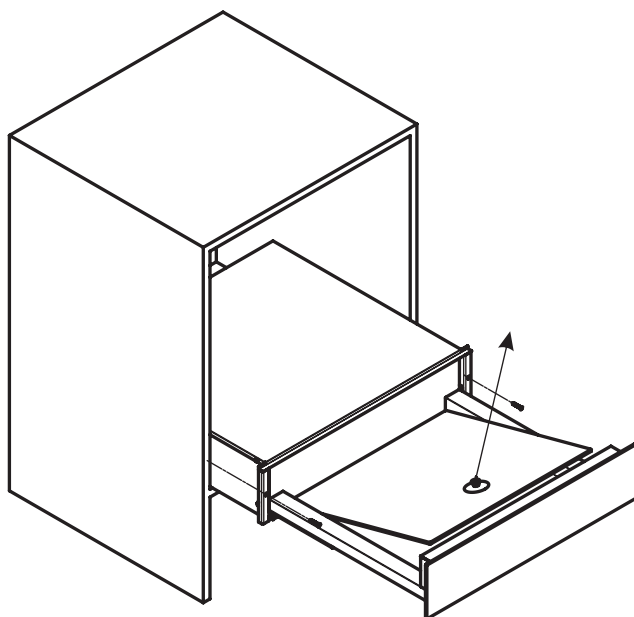
2.



3.



4.



Hyvä asiakas,

Olet ostanut meidän uuden sarjan tuotteen. Toivomme, että tuote toimii hyvin ja pitkään.

Lue ohjeet huolellisesti ennen laitteen asennusta ja käyttöä. Ne sisältävät tärkeää tietoa laitteen turvallisesta ja taloudellisesta käytöstä. Säilytä ohjeet laitteen lähellä mahdollista lukemista varten.

Käyttöohjeet löytyvät myös verkkosivustoltamme:

[www.gorenje.com](http://www.gorenje.com) / <http://www.gorenje.com/>



Tärkeitä tietoja



Vihje, huomautus

# SISÄLTÖ

3	TÄRKEÄ TIETO, OHJEET JA SUOSITUKSET	JOHDANTO JA KUVAUS
6	LAITTEEN KUVAUS JA KÄYTTÖ	
9	LÄMMITYSLAATIKON KÄYTTÖ	TOIMINTA
12	LAITTEEN JA PAKKAUKSEN HÄVITTÄMINEN	HUOLTO JA VAATIMUSTEN ESITTÄMINEN
13	HUOLTO JA PUHDISTUS	
14	VAATIMUKSET	
15	LAITTEEN LIITTÄMINEN SÄHKÖVERKKOON	ASENNUS
16	ASENNUSOHJEET	
17	VIANETSINTÄ	
18	TEKNISET TIEDOT	TEKNISET TIEDOT

# TÄRKEÄ TIETO, OHJEET JA SUOSITUKSET

---



## TURVALLISUUSOHJEET

8 vuotta täyttäneet tai tätä vanhemmat lapset sekä henkilöt, joiden fyysiset, aistitoimintoihin liittyvät tai henkiset kyvyt ovat heikentyneet, tai joilla ei ole riittävästi kokemusta tai tietämystä, saavat käyttää laitetta ainoastaan, jos heitä on opastettu laitteen turvallisessa käytössä, ja jos he ymmärtävät sen käyttöön liittyvät vaarat. Älä anna lasten leikkiä laitteella. Lapset eivät saa suorittaa puhdistukseen tai huoltoon liittyviä töitä ilman valvontaa.

Ennen asennusta tarkista, että laitteen teknisissä tiedoissa esitetty nimijännite vastaa sähköverkkosi jännitteeseen. Laitteen voi asentaa ja liittää verkkoon vain valtuutettu huoltoteknikko tai ammattitaitoinen henkilö, joka täyttää kansallisten standardien vaatimukset.

Valmistaja ei ole vastuussa viallisesta asennuksesta tai liittämisestä aiheutuvasta laitteen vahingoittumisesta tai ihmisten terveysvahingoista.

Asennuksen päivämäärä on merkittävä Takuuseen.

Valmistaja ei ole vastuussa laitteen väärästä käytöstä aiheutuvista vahingoista eikä sähköjärjestelmän turvajärjestelmien puutteista (esim.liikajännite) aiheutuvista vahingoista.

Käytä laitetta sen jälkeen kun se on asennettu kaappiin.

**Huomio!** Älä koskaan poista laitteen kantta. Suora kosketus laitteen osiin saattaa vaarantaa käyttäjän turvallisuutta.

**Huomio!** Laitteen purkamisen tai kokoamisen yhteydessä normaalin käytön ulkopuolella on virta kytkettävä pois ja

painikkeen oltava OFF-asennossa. Laitteen poiskytkemiseen on tehtävä seuraavat toiminnot:

- Kytke sähkökaapista pois sulake tai katkaisija.
- Vedä pistoke pistorasiasta ulos. Älä vedä kaapelista, tartu pistokkeeseen.

Häiriöt laitteen toiminnassa tai asiantuntematon huolto saattaa aiheuttaa vakavan vaurion tai terveysvaaran riskin tai vahingoittaa laitetta. Laitteen asennus ja kaikki korjaukset, muutokset tai tarkastukset tekee valtuutettu huoltohenkilö tai muu ammattitaitoinen henkilö. Valmistaja ei ole vastuussa laitteen väärästä tai asiantuntemattomasta korjauksesta tai huollosta johtuvista henkilövahingoista tai laitteen vahingoittumisesta.

Vaurioituneen virtakaapelin vaihtaa huoltohenkilö tai muu ammattitaitoinen henkilö välttääkseen vaaratilanteiden aiheutumista.

Kun takuukautena esiintyy vikoja, älä korjaa laitetta itse. Toimita laite huoltoon ja anna korjaustyöt valtuutetun henkilön tehtäväksi. Valmistaja ei ole vastuussa tässä käyttöohjeessa annettujen ohjeiden ja suositusten laiminlyönnistä aiheutuvista vahingoista.

Laite on tarkoitettu vain kotikäyttöön.

Väärä käyttö saattaa olla käyttäjälle vaarallista.

Laitetta voi käyttää ainoastaan astioiden lämmittämiseen, ruoan lämpimänä pitämiseen, jogurtin valmistukseen ja muihin samankaltaisiin tarkoituksiin. Valmistaja ei ole vastuussa laitteen epäasianmukaisen tai väärän käytön tuloksena aiheutuneista ongelmista tai vioista.

Valitusta lämpötilasta ja lämmitysajasta riippuen lämpötila laitteen sisällä saattaa nousta jopa 80°C. Käytä astioiden lämmityslaatikosta ottamisen yhteydessä patalappuja tai astiapyyhkeitä.

**VAROITUS.** Laite ja sen näkyvät osat saattavat olla käytön aikana kuumia.

Alle 8-vuotiaat lapset voivat olla laitteen läheisyydessä vain aikuisen valvonnassa.

Älä istu eikä nojaudu laitteeseen. Tämä vahingoittaa teleskooppisen järjestelmän.

Laatikon enimmäiskuormitus on 30 kg.

**VAROITUS! Palovaara:** Älä aseta laatikkoon synteettisiä lautasia eikä syttyviä esineitä. Sellaiset esineet saattavat sulaa tai syttyä, kun laatikko kytetään päälle.

Älä käytä laitetta muihin tarkoituksiin, esimerkiksi tilan lämmittämiseen. Korkeat lämpötilat saattavat aiheuttaa laitteen lähellä olevien kohteiden syttymisen.

Älä koskaan käytä laitteen puhdistukseen höyry- tai painepesureita.

Sähköiskun vaara. Höyry saattaa vahingoittaa sähköisiä komponentteja ja aiheuttaa oikosulun. Höyrynpaine saattaa pysyvästi vahingoittaa laitteen pintaa ja komponentteja.

Kun lopetat laitteen käytön esimerkiksi sen käyttöään päättyessä, poista pistoke pistorasiasta ja poista turvallisuussyistä virtakaapeli laitteesta.

## **LAITTEEN KÄYTTÖTARKOITUS**

Laite on tarkoitettu ruoanvalmistukseen kotiolosuhteissa ja sitä ei saa käyttää muihin tarkoituksiin. Käyttöohjeessa on tarkemmin kuvattu laitteen käyttövaihtoehtoja.



# LAITTEEN KUVAUS JA KÄYTTÖ

Laite on tarkoitettu asennettavaksi keittiöön ja käytettäväksi lautasten lämmittämiseen, ruoan sulatukseen, ruoan lämpimänä pitämiseen ja jogurttien valmistamiseen.

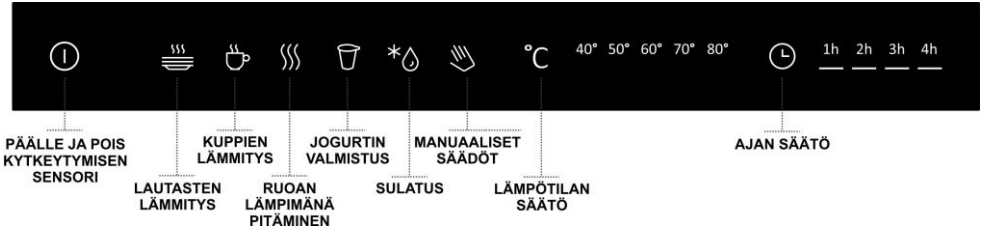
Lämmitys tapahtuu konvektiojärjestelmän avulla, joka pumppaa laatikkoon lämmintä ilmaa. Ilmakierto lämmittää astiat tasaisesti ja nopeasti. Laatikon takaosassa olevat astiat saattavat kuitenkin olla kuumempia kuin etuosassa olevat.

Ohjauspaneelissa ovat esiohjelmoituiden ohjausanturit ja lisäksi manuaalinen toimintatila, josta voit valita lämpötilan 40–80°C (10°C askeleella) ja automaattinen poiskytkettyminen lämmityskauden päättyessä (1-4 tuntia).

Laite lämmittää kunnolla vain huolellisesti suljetulla laatikolla.

## OHJAUSELEMENTIT

Ohjaussensorit aktivoidaan koskettamalla sormella ohjauspaneelilla olevaa kyseistä symbolia. Ohjauspaneeli on pidettävä puhtaana ja kuivana.



Päälle ja pois kytkeytymisen sensori

Lautasten lämmitys  
Kuppien lämmitys  
Ruoan lämpimänä pitäminen  
Jogurtin valmistus  
Sulatus

Automaattiset ohjelmat

Manuaaliset säädöt  
Lämpötilan säätö  
Ajan säätö

Manuaalinen toimintatila

## **Ennen ensimmäistä käyttöä**

Puhdista laite ennen ensimmäistä käyttöä luvussa "Puhdistus ja huolto" annettujen ohjeiden mukaan.

Anna lämmityslaatikon sen jälkeen toimia enimmäislämpötilassa vähintään kaksi tuntia. Keittiössä on sen aikana oltava hyvä ilmasto. Laitteen komponentit ovat suojattu erillisellä pinnoitteella, joka sulaa ensimmäisen lämmityksen yhteydessä. Lyhyen ajan sisällä voi tuntea hajua ja muodostua savua. Tämä ei merkitse sitä, että laitteessa tai liitännöissä olisi vikoja.

## **Tilavuus**

Tilavuus eroaa käytettävien astioiden koon mukaan.

## **Likimääräiset tilavuudet**

Tarjoilusarja 6 henkilölle

6 lautasta	läpimitalla 25,5 cm
6 keittolautasta	läpimitalla 22 cm
6 jälkiruokalautasta	läpimitalla 23,5 cm
1 soikea lautanen	leveys 32 cm
1 tarjoilulautanen	läpimitalla 19,5 cm
1 tarjoilulautanen	läpimitalla 18,5 cm

Laatikon enimmäiskuormitus on 30 kg.

## LÄMMITYSLAATIKON KÄYTTÖ

- 1 - Avaa laatikko
- 2 - Kytke laatikko päälle painamalla päälle/pois kosketusanturia.
- 3 - Aseta astiat laatikkoon
- 4 - Valitse sopiva ohjelma tai manuaalinen toimintatila ja säädä lämpötila ja aika
- 5 - Sulje laatikko

Lämmitysajan päätyttyä lämmitysjärjestelmä kytkeytyy pois ja kuuluu äänisignaali. Ääni kuuluu jatkuvasti yhdessä minuutissa ja sen jälkeen lyhyt äänisignaali kuuluu jokaisen minuutin päästä. Laatikko kytkeytyy pois viiden minuutin kuluttua valitun ohjelman päättymisestä.

Kun haluat keskeyttää valitun ohjelman, avaa laatikko ja paina kosketusanturia kytkeäkseen laite pois. Laatikon avaamisen jälkeen voit valita muun ohjelman tai pidentää lämmitysaikaa.

### Huomautus

Automaattisen ohjelman keskeyttämisen tapauksessa lämmityslaatikko kytkeytyy manuaaliseen toimintatilaan. Muutosta ei tapahdu jogurtin valmistamisen ohjelmassa.

### Lämmitysaika

Lämmitysajan pituuteen vaikuttavat erilaiset seikat:

- Astioiden materiaali ja paksuus
- Lämmitettävien astioiden määrä
- Astioiden asetus laatikossa
- Lämpötilan säädöt

Täydelliseen lämmitykseen kuluva aika on kuitenkin hyvin erilainen. Esisäädetyt ohjelmat ovat vain esimerkkejä. Käytön yhteydessä selviää, millainen on erilaisille astioille sopiva lämmitysaika.

Laatikon takaosassa olevat astiat saattavat olla kuumempia kuin etuosassa olevat. Käytä patalappuja tai keittiöliinaa astioiden laatikosta ottamiseen.

# LÄMMITYSLAATIKON KÄYTTÖ

---

## Laatikon päälle kytkeminen

Laatikko kytketään päälle painamalla ON-kosketusanturia.



## AUTOMAATTISET OHJELMAT

### Lautasten lämmitys

Valitse lautasten lämmityksen ohjelma.



Automaattisen ohjelman esisäädetty **lämpötila on 80°C ja lämmitysaika on 1 tunti. Tämä on tarkoitettu lautasten lämmitykseen.** Lämmitetyt lautaset pitävät ruoan lämpimänä.

### Kuppien lämmitys

Valitse kuppien lämmityksen ohjelma.



Automaattisen ohjelman esisäädetty **lämpötila on 60°C ja lämmitysaika on 1 tunti. Tämä on tarkoitettu kuppien lämmitykseen** lämpimien juomien kuten espresson valmistuksen yhteydessä.

### Ruoan lämpimänä pitäminen

Valitse ruoan lämpimänä pitämisen ohjelma.



Automaattisen ohjelman esisäädetty **lämpötila on 60°C ja lämmitysaika on 2 tuntia. Tämä on tarkoitettu** astiassa tai tarjoilulautasella olevan ruoan lämpimänä pitämiseen.

### Jogurtti

Valitse tämä ohjelma jogurtin valmistukseen.



Automaattisen ohjelman esisäädetty **lämpötila on 40°C ja lämmitysaika on 4 tuntia. Tämä on tarkoitettu jogurtin valmistukseen.** Tämä prosessi vaatii tarkkaa lämpötilan säätelyä ja tarkkaan määritettyä aikaa ja säätöjä ei voi muuttaa.

### **Ohje: Jogurtin valmistus**

Lämmitä 1 litra tuoretta täysmaitoa noin 80°C ja anna jäähtyä 40°C. Sekoita maitoon 2 lusikallista hapatetta sisältävää valkoista jogurttia. Kaada maito purkkeihin. Purkkien on oltava täysin puhtaita, kunnolla steriloituja. Aseta purkit laatikon keskelle. Purkkien on oltava vähintään 10 cm etäisyydellä laatikon takaseinästä. Ilman on kierrettävä purkkien välillä, jätä tilaa niiden väliin. Valitse jogurtin valmistuksen ohjelma. Ohjelma päättyy 4 tunnin kuluttua, sen jälkeen jätä jogurtti 2 tunniksi laatikkoon ilman laatikkoa lämmittämättä. Jogurtti on valmis 10 tunnin jääkaapissa kypsytymisen jälkeen.

### **Sulatus**

Valitse sulatuksen ohjelma.



Automaattisen ohjelman esisäädetty **lämpötila on 40°C ja lämmitysaika on 2 tuntia. Tämä on tarkoitettu ruoan sulatukseen.** Aseta pakastettu ruoka syvempään astiaan tai lautaselle, koska sulamisen yhteydessä erottuu vettä.

## MANUAALINEN TOIMINTATILA

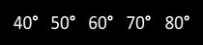
Valitse kosketusanturilla manuaalinen toimintatila.



Valitse haluamasi lämpötila painamalla toistuvasti lämpötilan kosketusanturia.



Lämpötilan voi säätää 40–80°C ja lämpötilan säätöaskel on 10°C.  
Valittu lämpötila ilmestyy näyttöön.



Valitse haluamasi lämmitysaika.



Lämmitysajan voi säätää 1–4 tuntiin ja säätöaskel on 1 tunti.  
Valittu lämmitysaika ilmestyy näyttöön.



### Lapsilukko

Lapsilukkoa käytetään laatikon painikkeiden käytön estämiseen lapsilta. Lapsilukon voi aktivoida painamalla manuaalisen toimintatilan kosketusanturia 5 sekuntia.



Painikkeet eivät nyt toimi. Manuaalisen toimintatilan merkkivalo palaa. Lapsilukko voidaan kytkeä pois painamalla uudestaan manuaalisen toimintatilan kosketusanturia 5 sekuntia.

### Laatikon pois kytkeminen

Voit kytkeä laatikon pois painamalla OFF kosketusanturia.



Laatikko kytkeytyy automaattisesti pois lämmitysajan kuluttua.

# LAITTEEN JA PAKKAUKSEN HÄVITTÄMINEN

---



Tuotteessa tai sen pakkauksessa oleva symboli ilmaisee, että tuotetta ei saa käsitellä tavallisena kotitalousjätteenä. Tuote on toimitettava valtuutettuun sähkö- ja elektroniikkaromun keräyskeskukseen asianmukaisesti käsiteltäväksi. Tuotteen oikea hävittäminen auttaa ehkäisemään haitallisia vaikutuksia ympäristöön ja ihmisten terveyteen, mitä voisi tapahtua tuotteen virheellisen hävittämisen seurauksena. Saadaksesi yksityiskohtaista tietoa tuotteen hävittämisestä ja käsittelystä ota yhteyttä asianmukaisiin jätehuollosta vastuussa oleviin kunnallisiin viranomaisiin, jätehuoltopalveluun tai liikkeeseen, josta ostit tuotteen.

Pakkausmateriaalit suojaavat laitetta kuljetuksen aikana. Pakkauksen kierrätyksellä säästät raaka-aineita ja vähennät jätteiden määrää. Kun hävität pakkauksen itse, toimita se paikalliseen jätteiden keräyspisteeseen.

# HUOLTO JA PUHDISTUS

---

## Varoitus

Älä koskaan käytä laitteen puhdistukseen höyry- tai painepesuria.

Sisäisen lasipohjan poistamiseen käytä mukana olevaa imukahvaa. Katso kuvaa 4.

Puhdista kaikki pinnat pehmeällä sienellä, puhdistusaineella ja haalealla vedellä. Kuivata pinnat pehmeällä liinalla.

Puhdista lasinen etupaneeli lasinpuhdistusaineella ja pehmeällä liinalla. Älä käytä kaavinta.

**Älä käytä:** soodaa, happoja tai klorideja sisältäviä puhdistusaineita, hankaavia puhdistusaineita (jauhetta tai vaahtoa), hankaavia puhdistussieniä (esim. teräsvillatyynt) tai hankaavien puhdistusaineiden jäämiä sisältäviä sieniä.



# VAATIMUKSET

---

Kun laitteessa esiintyy takuukaudella vikoja, älä korjaa laitetta itse. Toimita laite kauppaan, josta ostit sen tai Takuuehdoissa mainittuun korjaamoon. Ennen laitteen korjaamoon toimittamista lue Takuulistan ja Takuuehtojen teksti. Vaatimus on voimassa vain kokonaan täytetyn Takuulistan esittämisen tapauksessa.

# LAITTEEN LIITTÄMINEN SÄHKÖVERKKOON

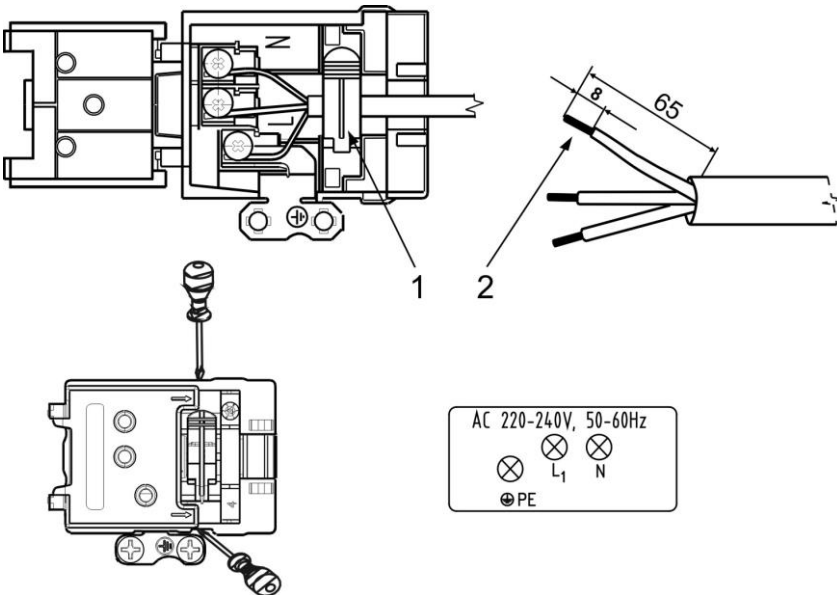
Laitteen liittäminen sähköverkkoon saa tehdä vain ammattitaitoinen henkilö ja se on tehtävä kansallisia standardeja ja määräyksiä noudattaen.

Ennen laitteen sähköverkosta irrottamista on käytettävä laitetta, joka irrottaa laitteen kaikki navat virtapiiristä. Tämä ei ole välttämätöntä jos virtakaapeli on varustettu pistokkeella ja pistokkeen voi helposti ja esteettömästi pistorasiasta irrottaa.

Laitteen mukana on 1,5 mm läpimitalla kolmen johtimen kaapeli, tyyppi H05VV-F 3G1,5. Kaapelin päitä on suojattava rispaantumiselta puristettavilla päätteillä.

Ennen laitteen liittämistä sähköverkkoon on tarkistettava verkkojännitteen sopivuus laitteessa olevasta kyltistä.

## LIITÄNTÄ



1. Kaapelia repeämiseltä suojaava pää
2. Kaapelin päät puristetuilla päätteillä

# ASENNUSOHJEET

---

## Laitteen asennuksen yhteydessä on tehtävä seuraavat toiminnot:

Tarkista, että laite on kunnolla liitetty sähköverkkoon.

Tarkista, että lämmityselementti, tuuletin ja säätöjärjestelmä toimivat.

Tutustu laitteen kaikkiin toimintatiloihin, käyttöön ja käyttäjän suoritettavaan huoltoon.

## TÄRKEÄÄ!

Ennen laitteen puhdistusta ja huoltoa tai muita normaalin käytön ulkopuolella olevia toimintoja virta on kytkettävä laitteesta pois irrottamalla pistoke rasiasta tai kytkemällä se pois laitteen etupaneelissa olevasta virtakytkimestä.



Laitetta ei saa käyttää ulkoisen ajastimen tai kauko-ohjausjärjestelmän kanssa.

# VIANETSINTÄ

---

**VAROITUS!** Laitteta saa korjata vain huoltohenkilö tai muu ammattitaitoinen henkilö. Muun henkilön suoritettu korjaus voi aiheuttaa vaaran.

Pienien vikojen tapauksessa tarkista ensin, voiko poistaa vian tämän käyttöohjeen avulla.

## **Astiat eivät lämmity riittävästi.**

Tarkista, että

- Laite on kytketty päälle.
- Sopiva lämpötila on säädetty
- Laatikon takaseinä ei ole täysin astioilla peitetty
- Astiat ovat olleet laatikossa riittävän ajan.

Lämmitysaika riippuu erilaisista seikoista kuten:

- Astioiden materiaalista ja paksuudesta;
- Astioiden määrästä
- Astioiden asetuksesta

## **Astiat eivät lämpene ollenkaan**

Tarkista, että

- Sulake ei ole palanut eikä sähkökaapissa oleva katkaisija ole lauennut.
- Kuulet tuulettimen työtäniä.

Kun tuuletin toimii, on lämmityselementti viallinen.

Lämpötilan anturin vian tapauksessa lämpötila vilkkuu näytössä ja katkonainen äänimerkki kuuluu. Laatikko kytkeytyy automaattisesti pois.

# TEKNISET TIEDOT

---

TEKNISET TIEDOT		
Lämmityslaatikko	WD1410X WD1410B	WD1410WG WD1410BG
Mitat	560 x 595 x 140 mm	
Volttimäärä	220-230 V ~; 50/60 Hz	
Sähkönkulutus yhteensä	410 W	

SAP 631613

MORA MORAVIA, s.r.o., Hlubočky–Mariánské Údolí, Czech Republic



Tuottaja pitää oikeudet tehdä pieniä muutoksia ohjekirjaan, jotka ovat aiheutuneet innovaatiosta tai teknologisista muutoksista tuotteessa, joilla ei ole mitään vaikutusta tuotteen toimivuuteen.





