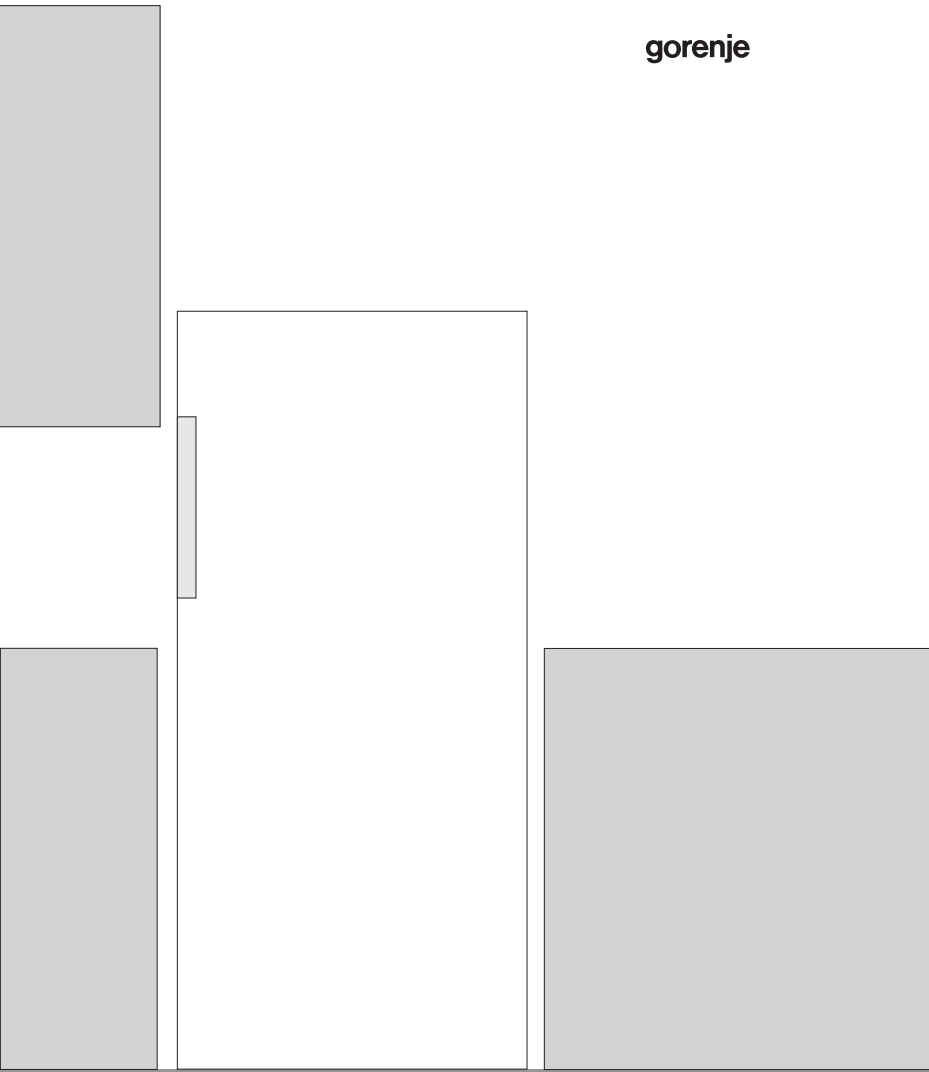




全冷冻冰箱使用说明书

gorenje



感谢您信赖并购买本产品，
我们的产品稳定可靠，是您的明智之选。为了
帮助您了解本产品的操作方式，
我们特此提供了详细的使用说明。

产品仅适用于家庭环境使用。

冷冻室用于冷冻新鲜食物，储藏时间可长达一
年（取决于食物类型，食物应在保存期限内使
用完毕）。

目录

4 重要提示及注意事项	介绍
8 节能小锦囊	
9 产品图示 10 安装 12 更换开门方向 16 使用 21 冰箱内部附件	产品描述
22 冷冻及冷冻食物的储藏	
24 冰箱除霜 25 冰箱清洁	除霜和清洁
26 故障排除 27 有关产品使用噪音问题信息	其他

重要提示及注意事项

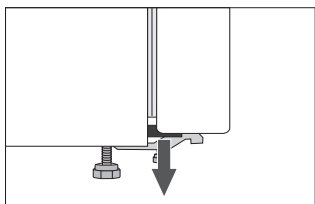
首次使用产品前

使用本产品前请仔细阅读这些说明，其中对本产品进行了介绍，并提供产品安全和正确使用方面的信息，本说明书适用于不同的类型/型号，因此其中可能包括您所购买产品不具备的功能和组件描述。我们建议您保存好本说明书以备将来参考使用，如果将来出售产品请附带说明书。

本说明书同时适用于带有集成风扇和自动除霜功能的无霜型冷冻冰箱（仅限部分型号）。

收到产品时请检查是否有损坏或歪斜。如果发现破损，请即刻告知您购买产品的经销商。

接通冰箱电源之前，将其直立放置2小时以上，这样可以最大限度地避免制冷系统因运输出现操作故障的可能。



门角装有保护隔垫。拆下隔垫，并用随附的挡栓替换（仅限某些型号）。

重要安全指南

 **警告！** 注意火灾或易燃物风险。

必须根据标准规定和当地要求将冰箱连接至电源并接地。


警告！ 请勿在本产品后面放置多个便携式插座或便携式电源。


在对冰箱进行清洁时，确保电源已断开（将电源线从墙壁插座中拔出）。


警告！如果电源线损坏，必须由制造商、服务代理商或类似的合格人员进行更换，以免发生危险。

警告！放置本产品时，请确保电源线没有被夹住或损坏。

如果LED灯不亮，请联系技术人员。因为高压有危险，不要自己尝试进行维修！

 **警告！**除非制造商明确建议，否则不要在冰箱内使用任何电子设备。

 **警告！**除霜时，除非制造商明确建议，否则请勿使用任何机械设备或工具进行除霜。

 **警告！**严格按照说明书指示安装，防止放置不稳造成任何伤害。

小心冻伤危险

切勿将冷冻食品放在口中，避免直接接触冷冻食品，否则可能导致轻度或重度冻伤。

儿童和弱势人群的安全

身体、感官或精神能力下降，或缺乏经验和知识的人（包括儿童）在未经有效监督或指导的情况下不可使用本产品。

请注意看管好儿童，防止其把本产品当成玩具戏耍。

儿童在未经监督的情况下不得对本产品进行清洁和维护。

移除运输时保护产品或关键部件的包装，远离儿童触手可及的位置，可以防止意外受伤或窒息的危险。

移动已使用的冰箱时，拔下电源线，拆下门，但保留搁架。这样可以防止儿童将自己误关入空冰箱。

仅限欧洲市场

8岁及以上的儿童，以及身体、感官或精神能力下降或缺乏经验和知识的人员可在有效监督或指导并了解潜在危害的情况下使用本产品。

请注意不要让儿童把本产品当成玩具戏耍。

儿童在未经监督的情况下不得对本产品进行清洁和维护。

3至8岁的儿童可以装卸冷藏设备。

有关制冷剂的警告


冰箱内包含少量环保易燃气体R600a。应确保冷却系统的所有部件都没有损坏。气体泄漏对环境无害，但可能导致眼睛受伤或发生火灾。

如果发生气体泄漏，请彻底通风，将产品与电源断开连接，并致电维修技术人员。

使用中的重要信息

警告！本产品适用于家用和以下类似用途：

- 商店、办公室和其他工作环境中的员工厨房区域；
- 农舍以及酒店、汽车旅馆和其他住宅环境中的客户；
- 床和早餐环境；
- 餐饮业和类似的非零售行业。

 警告！产品外壳或嵌入式结构中应保持通风，避免阻塞。

切勿在户外使用本产品或将本产品暴露在淋雨环境中。

切勿在本产品中存储易爆物质，例如带有易燃推进剂的喷雾罐。

如果长期不使用冰箱，则按相应按键关闭冰箱的电源，然后切断冰箱与电源的连接，将冰箱清空并除霜、清洁内部，同时让冰箱门微开。

如遇故障或断电，切勿打开冷冻室，除非冷冻已经停止工作超过16小时。在此期间后，请尽快使用冷冻食品，或者提供足够的冷却（例如转移到其他冰箱）。

产品技术信息

产品铭牌位于冰箱内部。铭牌上标有电压、总容积和净容积、制冷剂类型和重量，以及有关气候类型的信息。

如果铭牌所用语言不是您选择的或者贵国的语言，请使用随附的贴牌替换。



环境保护

包装由环保材料制成，可以回收、处理或销毁，对环境无任何危害。



请废弃陈旧的产品

为保护环境，请将陈旧产品交给家用电器的回收点进行处理。废弃之前请做如下处理：

- 将产品断开电源；
- 切勿让儿童玩耍本产品。



警告！切勿损坏制冷剂回路。以防污染。



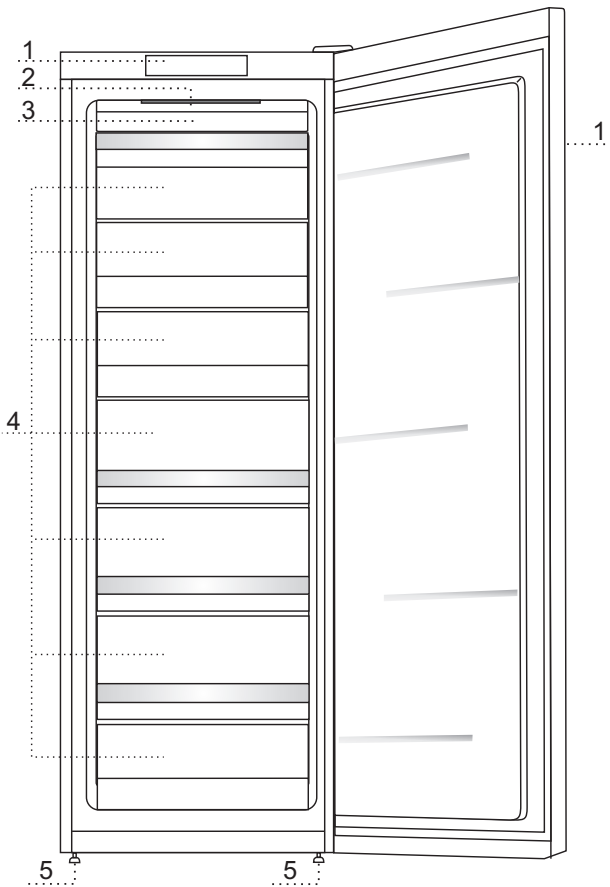
产品或其包装上的该图标表示，本产品不能作为一般家庭废弃物处理，而是应该将其交给回收电器和电子设备的回收点进行处理。确保对本产品进行正确处理，并避免对本产品采取不当的废弃物处理措施，这样有助于防止对环境和人类健康造成的潜在负面影响。

有关产品回收的详细信息，请联系当地的环保单位、您附近的回收点或购买本产品的商店。

节能小锦囊

- 按照安装指南进行安装。
- 不要过于频繁地开启冰箱门。
- 不定期地检查冰箱后侧的空气流通是否顺畅。
- 安装在冰箱后壁的冷凝器应始终保持洁净状态（参照清洁部分）。
- 如果封条损坏或松弛，请尽快进行更换。
- 将食物封存在密闭的容器或者其他适当的包装中。
- 在将食物放进冰箱前，确保其冷却至室温。
- 在冷藏室里解冻冷冻食品。
- 按照说明书中的给出的方式，移除冷冻抽屉以最大程度地利用空间。
- 当冷藏室内表面结霜厚度达到3-5毫米厚度时，请及时进行除霜。
- 确保搁架均匀分布放置并且食物摆放位置可以确保空气的流通（请参照说明书中关于食物摆放的章节）。
- 配有风扇的电器，请勿堵塞风扇槽。
- 如果不需要风扇，可以将风扇关闭以节能。

产品图示



- 1 控制面板
- 2 内部照明灯
- 3 无霜制冷设备
(制冷器·风扇.....)
- 4 冷冻储藏抽屉
- 5 底脚

- 抽屉的设计可防止其意外抽出，要将抽屉从冰箱中取出，可先将其最大限度的抽出，然后将前端向上提起，接着向外拉出。
- 部分型号拥有门上控制面板。

安装

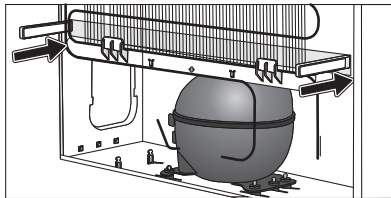
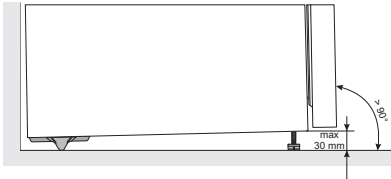
选择安装位置

- 将冰箱放在干燥且通风良好的室内，冰箱的最佳工作温度范围如下表所示，铭牌上标有产品的相关类型。

类型	环境温度
SN (亚常温型)	从+10°C至+32°C
N (常温型)	从+16°C至+32°C
ST (亚热带型)	从+16°C至+38°C
T (热带型)	从+16°C至+43°C

警告: 确认产品安装的空间足够大。每8克制冷剂至少需要1 m³的空间。制冷剂量会写在产品内部的铭牌上。

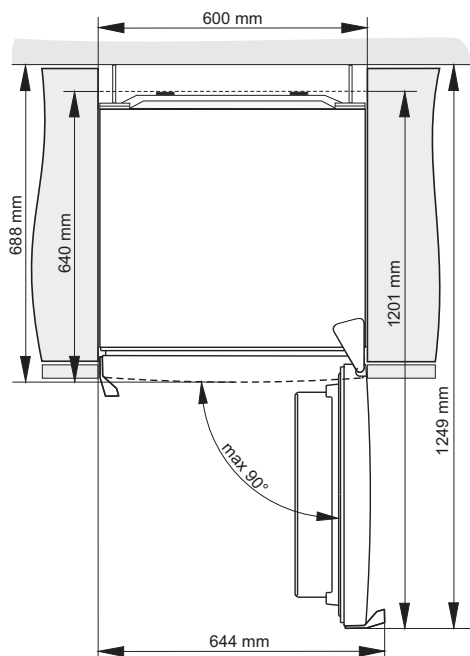
安放冰箱



至少需要两个人安放冰箱，以免造成人身伤害或电器损坏。

- 将冰箱稳固地竖立在坚实的地面上。正面的调节底脚可使冰箱保持平稳。背面装有滚轮（仅限某些型号），帮助将冰箱滑动到预先选定的位置。
- 冰箱上方的物品应与冰箱保持至少5cm的距离，以保证冷凝器散热良好。
- 本产品配有两个间隔控制杆，需要安装在产品背部下方靠近冷凝器底部。用来防止冰箱在被推入封闭空间时离内壁过近，没有足够的空气循环。该间隔控制杆可以不安装，但有可能引起热交换不良导致冰箱能耗上升等。
- 避免阳光直射或直接暴露在热源下，如果这种情况无法避免，则在冰箱和邻近热源之间安装隔热板。

- 冰箱可单独放置，也可将其靠近其他家具或墙面安放。请为冰箱门的完全开启以便抽出抽屉和搁架留出足够的空间，以免造成产品损坏或人身伤害（请参见下方安置图）。



备注: 如果产品左右并排安置，构成对开设计，必须另行购置安装预防结露的附件！

附件订购编码：

– 适用1850mm 高度冰箱：576604。

连接到电源

- 连接产品电源。墙壁插座必须配有接地端（安全插座），额定电压和额定频率在冰箱相关的标签或铭牌上有标示。
- 必须根据标准规定和当地要求进行电源连接盒接地处理。本产品能承受瞬时电压波动冲击，但不能超过标准电压的 $\pm 6\%$ 。

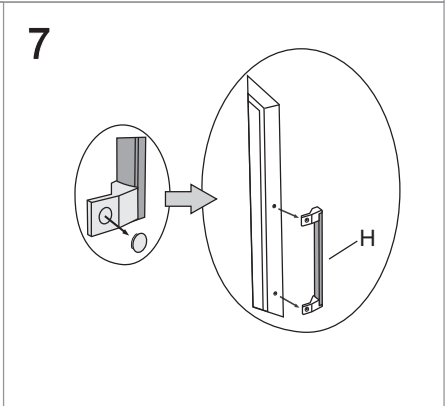
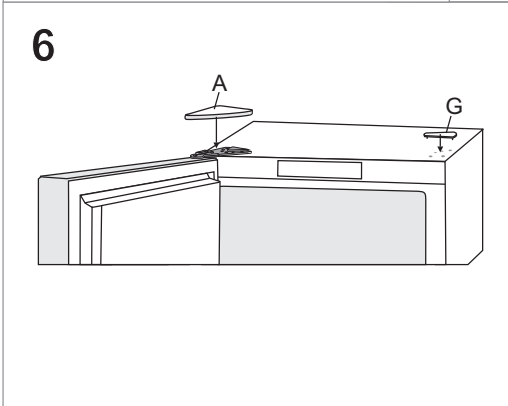
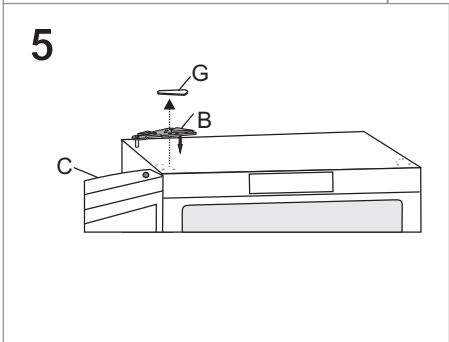
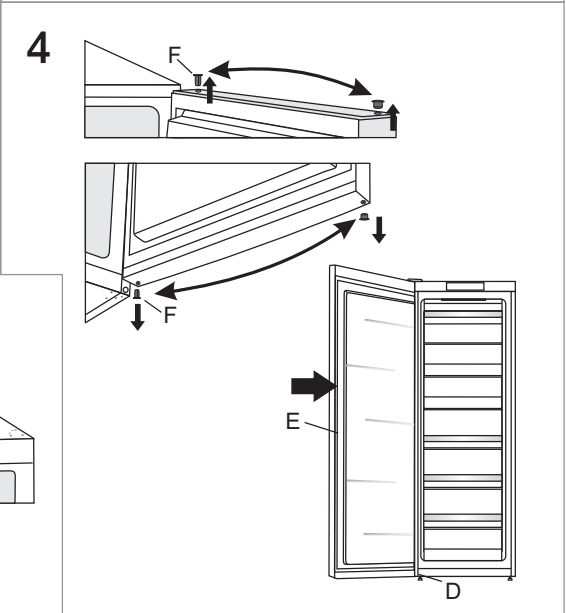
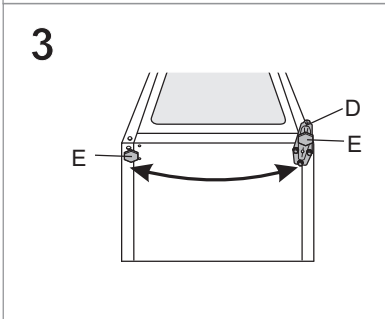
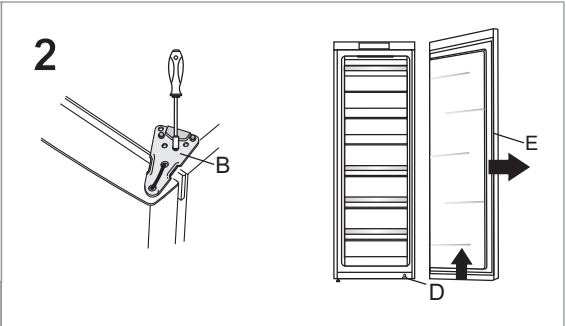
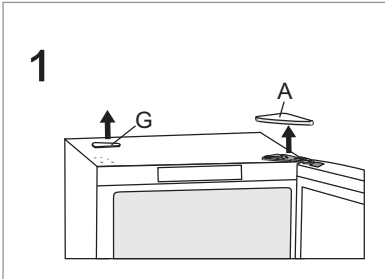
更换开门方向

版本 1

必备工具：套筒扳手 No. 8 · 十字螺丝刀 · torx25 · 一字螺丝刀

更换开门方向需由至少2人配合。

1. 移除上部铰链盖 (A) 和孔塞盖 (G)。
2. 移除上部铰链 (B) · 从下部铰链 (D) 移除门 (C)。
3. 向后倾斜冰箱 (确保冷凝器没有被压到后墙上，以免造成制冷系统故障)，移除下部铰链(D) 和底部(E)至另一侧。切勿忘记以拆卸前同样的方式来安装垫圈。
4. 移除门铰链 (F) 至另一侧 并安装门 (C) 至下部铰链 (D)。
5. 使用螺丝刀安装上部铰链 (B) 至另一侧。
6. 安装上部铰链盖 (A) 和孔塞盖 (G) 至另一侧。
7. 替换门把手 (H)：移除门把手盖、螺丝及门把手。移除孔塞至另一侧并安装门把手及门把手盖。将使用说明书随附的新孔塞插入至门把手最初安装的孔中。



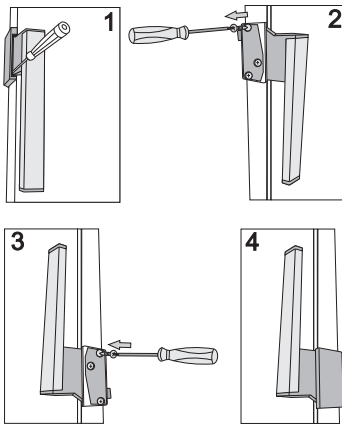
版本 2 —— 控制面板在门上

必备工具：套筒扳手 No. 8 · 十字螺丝刀 · torx25 · 一字螺丝刀

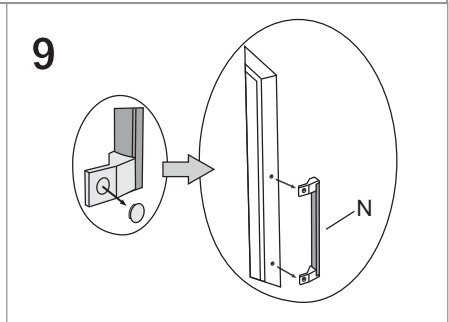
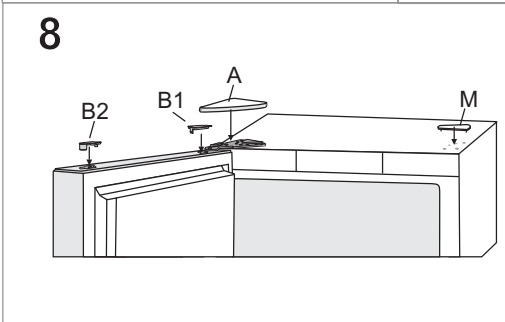
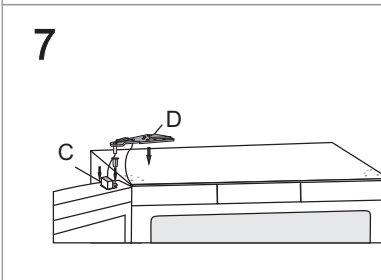
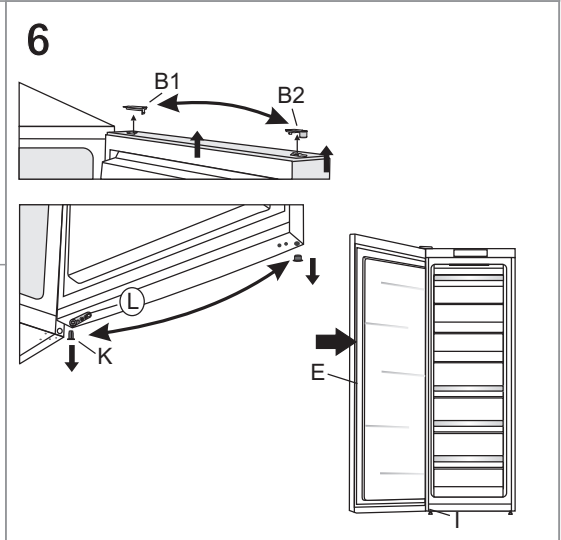
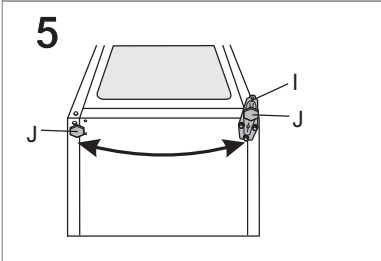
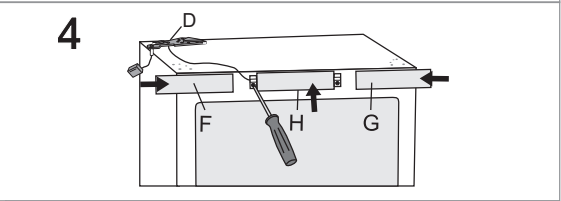
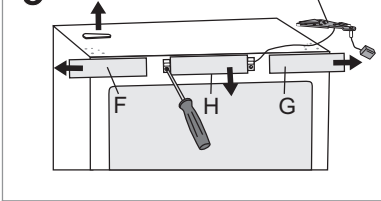
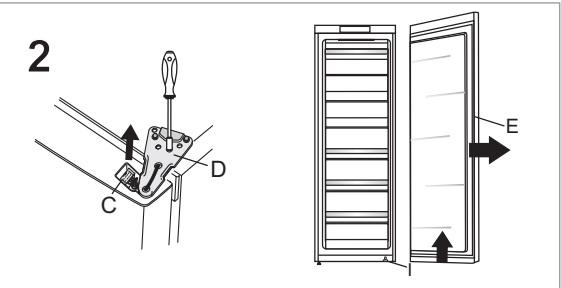
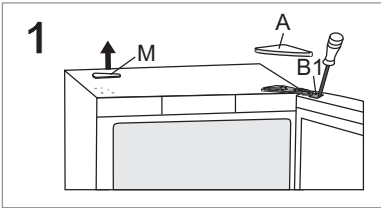
更换开门方向需由至少2人配合。

1. 移除上部铰链盖 (A)、连接器盖 (B1) 和孔塞盖 (M)。
2. 断开连接器 (C) · 移除上部铰链 (D) · 从下部铰链 (I) 移除门 (E)。
3. 移除两侧面板 (F) 和 (G) · 然后移除中央的面板 (H)。
4. 移动上部铰链 (D) 和连接器及线缆至另一侧。确保以拆卸前同样方式安装线缆至面板的线槽内。然后安装三块面板 (F)、(G) 和 (H)。
5. 向后倾斜冰箱 (确保冷凝器没有被压到后墙上 · 以免造成制冷系统故障) · 移除下部铰链 (I) 和底脚 (J) 至另一侧。切勿忘记以拆卸前同样的方式来安装垫圈。
6. 移除盖板 (B2)、门铰链 (K) 和垫片 (L) 至另一侧 · 并安装门 (E) 至下部铰链 (I)。
7. 使用螺丝刀安装上部铰链 (D) 至另一侧 · 连上连接器 (C)。
8. 安装上部铰链盖 (A)、连接器盖 (B1) 和孔塞盖 (M) 至另一侧。
9. 替换门把手 (N)：移除门把手盖、螺丝及门把手。移除孔塞至另一侧并安装门把手及门把手盖。将使用说明书随附的新孔塞插入至门把手最初安装的孔中。

安装铰链式把手：

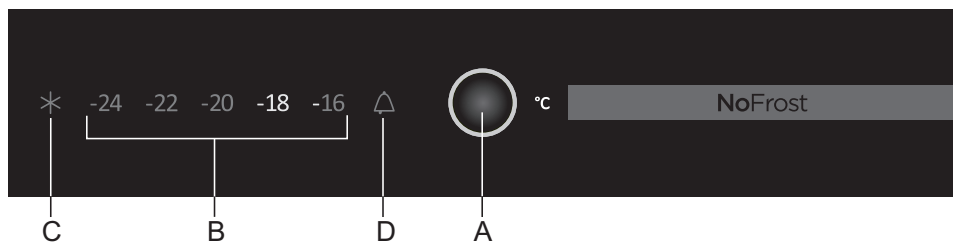


- 用小号平头螺丝刀插入把手槽如图1位置 · 移除外盖。
- 移除门另一侧的孔盖。
- 移除三颗螺丝 · 注意不要拆开把手。
- 将把手旋转180度如图3位置安装至门的另一侧。
- 安装外盖和孔盖。



使用

控制界面 1

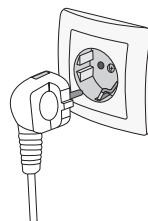


- A 温度控制及快速冷冻键
- B 冷冻温度显示
- C 快速冷冻功能显示
- D 警报显示

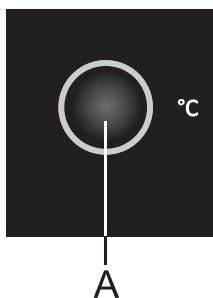
开/关冰箱

开启冰箱：按住A键3秒钟。

关闭冰箱：按住A键3秒钟。冰箱关闭，但仍然通电。



设置温度



- 通过A键设置所需的温度。
- 按下A键直到显示所需的温度。



- 建议设置温度为 -18°C 。

快速冷冻功能



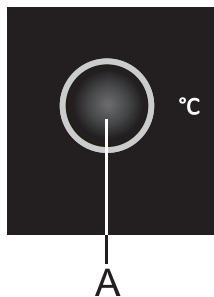
- 按下**A**键直至符号**C**亮起，快速冷冻功能启动。
- 初次开启冰箱，清洗冰箱之前，以及放入大量冷冻食物24小时之前，请使用此设置。
 - 要关闭快速冷冻功能，按下**A**键直到显示所需的温度 (**B**)。
- 如果快速冷冻没有手动取消，它会在大约2天后自动关闭。

高温警报



- 一旦电器内部温度过高，声音警报会响起（间歇音），符号**D**闪烁。
- 按**A**键确认并关闭声音报警。如果报警没有被手动关闭，它会每隔一个小时响起开头的五分钟。
 - 符号**D**将一直闪烁直至电器达到适宜的温度。

开门警报



- 如果冰箱门打开超过两分钟，会发出报警声（持续音）。
- 关闭冰箱门或按住**A**键，警报即会消失。

控制界面 2

(控制面板在门上)

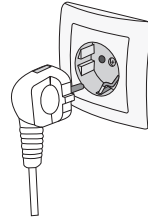


- A 温度控制及快速冷冻键
- B 冷冻温度显示
- C 快速冷冻功能显示
- D 警报显示

开/关冰箱

开启冰箱：按住**A**键3秒钟。

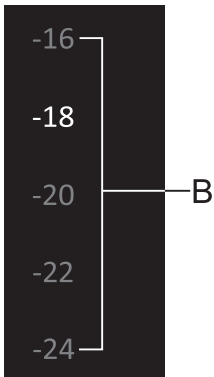
关闭冰箱：按住**A**键3秒钟。冰箱关闭，但仍然通电。



设置温度



- 通过**A**键设置所需的温度。
- 按下**A**键直到显示所需的温度。



- 建议设置温度为 $-18\text{ }^{\circ}\text{C}$ 。

快速冷冻功能



按下**A**键直至符号**C**亮起，快速冷冻功能启动。

- 初次开启冰箱，清洗冰箱之前，以及放入大量冷冻食物24小时之前，请使用此设置。
- 要关闭快速冷冻功能，按下**A**键直到显示所需的温度 (**B**)。
如果快速冷冻没有手动取消，它会在大约2天后自动关闭。

高温警报



一旦电器内部温度过高，声音警报会响起（间歇音），符号**D**闪烁。

- 按**A**键确认并关闭声音报警。如果报警没有被手动关闭，它会每隔一个小时响起开头的五分钟。
- 符号**D**将一直闪烁直至电器达到适宜的温度。

开门警报



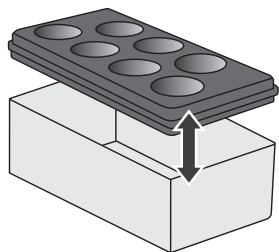
如果冰箱门打开超过两分钟，会发出报警声（持续音）。

关闭冰箱门或按住**A**键，警报即会消失。

冰箱内部附件

(*仅某些型号)

多功能储藏箱*



- 多功能储藏箱可以方便储存有强烈气味的食物。
- 硅树脂盖有很好的气密性，以防止食物水分流失和散发气味。
- 柔性的盖子也能用来做冰块盒。

冷冻及冷冻食物的储藏

冷冻程序



一次性可存放食物的最大容量标识在含冰箱基本信息的标签上。如果超过该容量则会影响食物的冷冻效果，同时也会影响其他已冷冻的食物。

- 取出所有抽屉可充分利用整个冷冻空间。直接将食物放在架子上或冷冻室底部。
- 请在冷冻新鲜食物前24小时后启动快速冷冻功能：
 - 连续按**A**键，直到符号**C**亮起。

稍后，将新鲜食物放入到冷冻室内。

不要让已冷冻的食物接触到新鲜的食物！

储藏大量新鲜食物的最佳位置是冷冻室上部。

- 冷冻少量新鲜食物 (1-2kg) 时，并不需要使用快速冷冻功能。
- 24小时后，可将食物重新放置在冷冻室其他的空间或抽屉中，如果需要可对其他新鲜食物继续进行冷冻。

冷冻新鲜食物的注意事项



仅冷冻那些适合冷冻且需持续保持低温的食物，冷冻前食物应足够新鲜。

为每种食物选择适当的包装，并妥善进行包装。

包装应隔绝湿气，且密封良好，以防止维生素大量流失和食物脱水。

在包装上标上以上信息：食物的种类和数量、放入的日期。

食物的冷冻速度越快越好。因此，我们建议包装不要太大，并在放入冷冻室之前进行冷却。

避免造成食物污染

为避免造成食物污染，请遵守以下说明：

- 请勿长时间打开冰箱门，防止设备隔间温度显著升高。
- 定期清洁可能与食物接触的表面和可触及的排水系统。
- 如果本产品长时间空置，请切掉电源，解冻，清洁，干燥，并将冰箱门打开以防止冰箱内滋生霉菌。

储藏速冻食品

- 速冻食品的储藏时间和建议的储藏温度标示在食品包装上。请遵守原厂对速冻食品的储藏和使用说明。
- 购物时，需确认所选食物的包装良好、产品信息完整且放置在温度不高于 -18°C 的冷柜中。
- 不要购买包装上覆盖冰霜的食物，因为这表示食品至少被解冻过一次。
- 小心不要在购物回程中让食品包装解冻，温度升高会缩短储藏时间影响速冻食品的品质。

冷冻食品的储藏期限

全冷冻冰箱冷冻食物建议储藏时间

食物	储藏时间
水果、牛肉	10至12个月
蔬菜、小牛肉、禽肉	8至10个月
鹿肉	6至8个月
猪肉	4至6个月
碎肉	4个月
面包、点心、即食食品、瘦肉	3个月
动物内脏	2个月
熏肠、高脂肪鱼肉	1个月

冷冻食品解冻

冷冻可保存食物，但并没有杀死其中的微生物，细菌在解冻后会快速恢复活性，容易使食物腐坏。部分解冻或完全解冻的食物应尽快食用。

部分解冻会降低食物的营养价值，尤其是水果、蔬菜和即食食品。

冰箱除霜

无霜型冷冻室的除霜

- 无霜冰箱可自动除霜。每隔一段时间就会出现霜层最终会自动消失。
- 冷冻室积聚的冰霜会引起冰箱的异常 (开门过频繁或时间过长，门未关严密等等)。出现这种情况，拔出电源插头，拿出食物并防止食物解冻。
清洗并擦干冰箱内部。在将食物放回冷冻室之前将冰箱电源接通并选择所需的设置。

冰箱清洁

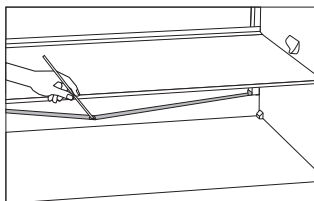
在进行任何清洁之前，请切断冰箱的电源。— 关闭电源 (详见开/关冰箱章节) 并将电源线从插座中拔出。

- 对所有表面的清洁请都使用软布。请不要使用含有研磨、酸性或溶解性的清洁剂，以免损坏机器表面。

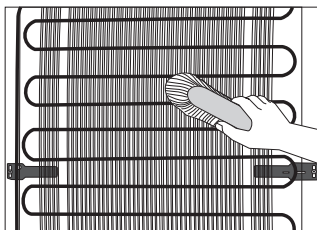
清洁机器外部请使用清水或者温和的泡沫水。清洁带图层的表面和铝制表面时请使用加入少量温和清洁剂的温水或者含有少量酒精成分的清洁剂亦可 (例如：窗户清洁剂)。

含有酒精成分的清洁剂不可以用来清洗塑料部件。

使用加入少量醋的温水清洗冰箱的内部。



- 冰箱内壁后部冷却面板下方的凹槽和排水口，通往集水槽，不可以阻塞。需注意查看。有必要时需进行清洁 (使用塑料管疏通排水出口)。
- 冰霜结霜超过3-5mm时将增加能耗，需要定期清理。请勿使用尖锐物品、溶剂或喷剂进行除霜。



- 冰箱后壁处的冷凝器需保持清洁，并且没有灰尘或厨房油烟积聚。请使用非金属刷或吸尘器定期清扫灰尘。
- 清洁完毕，重新为冰箱通电并将食物摆回。

故障排除

故障:	故障原因/排除方法:
接通电源后，冰箱没有运作。	<ul style="list-style-type: none">• 检查插座是否有电以及冰箱的电源是否打开。
冷却系统持续工作，而非间歇地停止。	<ul style="list-style-type: none">• 环境温度过高。• 冰箱门频繁开启或开启时间过长。• 冰箱门没正确关闭（冰箱门密封条有颗粒物存在，冰箱门下沉、密封条损坏等）。• 一次性放入过多新鲜食物。• 压缩机和冷凝器冷却不足，检查冰箱背面的空气循环是否足以让压缩机及冷凝器完成冷却过程，清洁冷凝器。
冷冻室内部形成过多的冰。	<ul style="list-style-type: none">• 冰箱门频繁开启或开启时间过长。• 门未关严密。• 冰箱门密封性不好。• 如果门垫脏污或损坏，请清洁或更换门垫。
冰箱门难以开启。	<ul style="list-style-type: none">• 如果您尝试打开刚刚关上的冰箱门，可能会遇到这种情况，这是因为冰箱门打开时，一定量的冷空气从冰箱中逸出，取而代之的是周围环境中的温暖空气。将这些温暖空气进行冷却会造成负压（真空）和吸力，这会使冰箱门不易开启。这种情况会在几分钟后恢复正常，此时可轻松开启冰箱门。
LED灯不亮。	<ul style="list-style-type: none">• 如果LED灯不亮，请咨询技术人员。• LED灯具带有高压，不要尝试自行维修！

如果上述故障排除方法都无效，而您无法自行解决该问题，请就近联系授权服务中心，并提供所购产品的如下信息：冰箱类型、型号和序号，此类信息标注在冰箱内的铭牌上。

有关产品使用噪音问题信息

冰箱设备通过冷却系统的压缩机制冷（某些型号通过风扇辅助制冷），冷却系统工作时可能产生一定的噪音，噪音的级别取决于冰箱的摆放位置、是否正确使用以及冰箱使用的时间。

- **启动冰箱后**，压缩机开始工作，制冷剂流动，这时发出的声音可能较平常更大，这并不是冰箱出现问题，也不会对冰箱的使用寿命产生任何影响，噪音将逐步降低并最终平息。
- 有时候，冰箱会发出异响，这并不是冰箱的正常噪音。这种噪音往往是由冰箱放置不当造成的：
 - 冰箱应水平而稳固地放置在坚实的地面上。
 - 本产品不得与墙壁接触或与旁边的厨房电器靠得太近。
 - 确保冰箱内的附件正确安装；同时检查瓶、罐及其他器皿是否相互碰撞并发出响声。
- 当冰箱门频繁开启或开启时间过长，一次性放入过多新鲜食物，快速冷冻功能开启，会给制冷系统带来许多工作量，造成噪音。

制造商保留在不影响冰箱功能的情况下对产品规格进行更改的权利。

产品使用说明也可在官网查询www.gorenje.com / < <http://www.gorenje.com> />

戈兰尼电器 (上海) 有限公司
Gorenje Asia (Shanghai) Co., Ltd.
地址：上海市天山西路1068号联强国际广场A栋2楼B座
服务电话：400 8088 899
服务邮箱：Service.cn@gorenje.com
公司网址：www.gorenjechina.com

Gorenje Asia (Shanghai) Co., Ltd.
Address : Unit B/2F Building A, Synnex International Park, No.
1068 West Tianshan Road, Shanghai, China
Service number : 400 8088 899
Service mailbox : Service.cn@gorenje.com
Website : www.gorenjechina.com

FREEZER_FS600_ADVANCED



zh_cn (01-20)