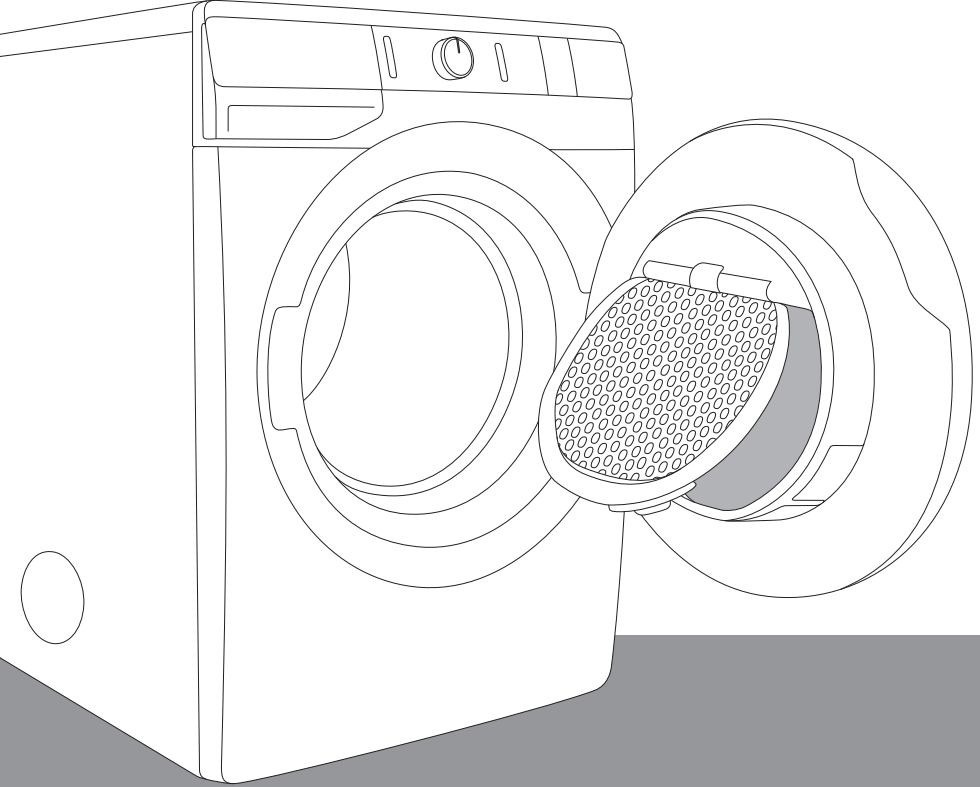


AR

تعليمات مفصلة حول استخدام النشافة

gorenje



الحياة اليوم معقدة. على الأقل لنجعل الاهتمام بالغسيل بسيطاً! سوف تساعدك نشافة **WaveActive** الجديدة مع التكنولوجيا المبتكرة وأحدث الإنجازات في الاهتمام بغسل الملابس على تبسيط المهام المنزلية اليومية. توفر تكنولوجيا **WaveActive** العناية الناعمة مع جميع أنواع الملابس، وبتجعيد أقل. في نفس الوقت، فإن نشافتك الجديدة هي أيضاً صديقة للبيئة حيث تستهلك الكهرباء بأكثر الطرق اقتصاداً.

النشافة هذه مصممة للاستخدام المنزلي. نرجو ألا تستخدمها لتنشيف الملابس الغير مناسبة للتنشيف في النشافة.

سوف تلاحظ في دليل التعليمات رموز، لها المعاني التالية:

⚡ معلومات، نصائح، تلميح أو توصيات.

⚠ تحذير - خطر عام

⚠ تحذير - خطر صدمة كهربائية

⚠ تحذير - خطر سطح ساخن

⚠ تحذير - خطر حريق



من المهم قراءة دليل الاستخدام بعناية.

قائمة المحتويات

مقدمة	4 احتياطات السلامة
	12 وصف النشافة
	13 المواصفات الفنية
	14 وحدة التحكم
بدء التشغيل	16 التركيب والتوصيل
	16 اختيار الغرفة
	19 تركيب أرجل النشافة
	20 تصريف الهواء الرطب
	21 التوصيل إلى شبكة التيار الكهربائي
	22 التحريك والنقل
	23 قبل استخدام الجهاز لأول مرة
خطوات التجفيف	24 عملية التنشيف في خطوات (1-6)
	24 الخطوة 1: اتبع تعليمات الملصقات الإرشادية على الملابس
	25 الخطوة 2: التحضير لتنشيف الغسيل
	29 الخطوة 3: اختيار برنامج التنشيف
	32 الخطوة 4: وضعية التنشيف (mode) والوظائف الإضافية
	37 الخطوة 5: تشغيل برنامج التنشيف
	37 الخطوة 6: انتهاء برنامج التنشيف
	38 إلغاء (مقاطعة) وتغيير البرنامج
تنظيف وصيانة الجهاز	40 التنظيف والصيانة
	41 تنظيف الفلتر الشبكي الموجود على الباب
	42 تنظيف أنابيب الشفط
	43 تنظيف النشافة
استكشاف الأعطال وإصلاحها	44 استكشاف الأخطاء وإصلاحها
	44 ماذا تفعل ...؟
	45 جدول استكشاف الأخطاء وإصلاحها
	48 خدمة العملاء
متفرقات	49 نصائح حول التنشيف والاستخدام الاقتصادي للنشافة
	50 التخلص من الجهاز
	51 جدول الاستهلاك النموذجي

احتياطات السلامة



قبل استخدام النشافة من المهم قراءة تعليمات الاستخدام.

نرجو عدم استخدام النشافة، إذا لم تقم قبل ذلك بقراءة وفهم تعليمات الاستخدام.

تعليمات الاستخدام تتماشى مع أنواع/نماذج مختلفة من النشافات، لذلك قد تُدرج في الدليل إعدادات أو ملحقات غير متوفرة في نشافتك.

قد يؤدي عدم مراعاة تعليمات الاستخدام أو الاستخدام الغير صحيح للنشافة إلى تضرر الغسيل أو النشافة أو المستخدم. احتفظ بتعليمات الاستخدام في مكان قريب من النشافة.

يمكنك الاطلاع على تعليمات الاستخدام على موقعنا الالكتروني
www.gorenje.com.

تم تصميم النشافة خصيصاً للاستخدام المنزلي. في حال استخدام آلة التنشيف لأغراض مهنية أو مريحة أو احترافية أو لأغراض تتجاوز الاستخدام المنزلي العادي، أو إذا تم استخدام النشافة من قبل شخص آخر غير المستهلك، فإن فترة الضمان مساوية لأقصر فترة ضمان محددة في التشريع المعمول به.

قم بمراعاة التعليمات الواردة للتركيب الصحيح لنشافة جورينيه وتوصيلها بشبكة التيار الكهربائي (انظر فصل «التركيب والتوصيل»)

يجب القيام بجميع الاصلاحات والصيانة على النشافة فقط من قبل فني الخدمة أو شخص مؤهل. قد يؤدي الاصلاح الغير مهني إلى وقوع حادث أو عطل كبير.

لا يجوز استبدال الكابل الكهربائي المتضرر إلا من قبل المصنّع، فني صيانة أو شخص مؤهل وذلك لتجنب الخطر.

عند التركيب لأول مرة، يجب ترك النشافة في مكانها لمدة ساعتين، قبل توصيلها بشبكة التيار الكهربائي.

يجب أن يقوم بوضع النشافة فوق الغسالة شخصين على الأقل.

يجب عدم توصيل النشافة إلى شبكة التيار الكهربائي باستخدام وصلة تمديد كهربائية.

لا يجب توصيل النشافة إلى مأخذ التيار الكهربائي المخصص لآلة الحلاقة أو مجفف الشعر.

يجب ألا تكون النشافة موصولة بالتيار الكهربائي بواسطة جهاز تحويل خارجي، مثل جهاز ضبط الوقت أو التوصيل بشبكة التيار الكهربائي، يتم تشغيلها وإيقاف تشغيلها بشكل منتظم بواسطة شركة الكهرباء.

في حال حدوث عطل، فيجب استخدام قطع الغيار المصرح بها فقط من قبل الشركة المصنعة المعتمدة.

في حال توصيل النشافة بشكل غير صحيح، والاستخدام الغير صحيح للنشافة أو القيام بإصلاح النشافة من قبل شخص غير مؤهل، فإن الضمان لا يغطي تكاليف إصلاح هذه الأخطاء.

استخدم دائماً التوصيلات أو الخراطيم المرفقة مع النشافة.

النشافة مصممة مع تصريف ولا تحتوي على خزان تكثيف. المقبض ذو طابع زخرفي ومثبت جيداً وليس مخصص للفتح. في حال الفتح القسري، يمكن أن ينكسر المقبض.

يجب أن تكون الغرفة التي توجد فيها النشافة بدرجة حرارة تتراوح بين 10 درجات مئوية و25 درجة مئوية.

يجب وضع النشافة على سطح مستو ومستقر على قاعدة صلبة (بيتون).

لا تضع النشافة خلف الأبواب، التي يمكن قفلها، والأبواب المنزلقة أو الأبواب ذات المفصل على الجانب الآخر الموازي لباب النشافة. يجب وضعها في غرفة بحيث يتم فتح باب النشافة بحرية.

يجب أن يكون المسار إلى فتحات التهوية دائماً مفتوح (غير مسدود).

لا تضع النشافة على سجادة ذات ألياف طويلة، لأن هذا يعيق دوران الهواء.

لتفريغ الهواء من النشافة لا تستخدم مداخن التهوية أو مداخن التهوية التي تُستخدم لاستنفاد أبخرة حرق الغاز أو أنواع الوقود الأخرى من الأجهزة.

يجب ألا يحتوي الهواء الموجود بالقرب من النشافة على جزيئات الغبار. يجب أن تكون الغرفة التي تم تركيب النشافة فيها جيدة التهوية لمنع تدفق الغازات المنبعثة من أجهزة الغاز ذات المواعد المفتوحة (المدفئة).

يجب ألا تتراكم الياف الملابس حول النشافة.

لا تقم بتصريف الهواء الناتج عن النشافة عبر القنوات المستخدمة للأجهزة التي تستخدم الغاز أو أنواع الوقود الأخرى في عملها.

يجب ألا تلامس النشافة الجدار أو أية عناصر مجاورة.

لا يجب تنشيف الملابس في النشافة إذا لم يتم غسلها.

يجب غسل الملابس الملوثة بالنفط والأسيتون والكحول ومشتقات الزيت ومزيلات البقع والزيت والتربنتين والشمع ومزيلات الشمع أولاً في الغسالة بالماء الساخن والمنظفات قبل تنشيفها بالنشافة.

يجب عدم تنشيف الملابس التي تحتوي على اللاتكس، وأجزاء من المطاط، وقبعات الاستحمام، أو القبعات ذات الرغوة المطاطية في النشافة.

استخدم مطريات الغسيل أو ما يشابهها وفقاً لتعليمات الشركة المصنعة.

⚠️ قم بإزالة جميع العناصر مثل الولاكات والكبريت (أعواد الثقاب) من الجيوب.

إذا كانت النشافة موصولة إلى نظام تصريف مستخدم من قبل جهاز آخر، من الضروري تركيب صمام عدم رجوع. قد يؤدي رجوع المياه إلى النشافة إلى تضررها، يمنع صمام عدم الرجوع بعدم رجوع المياه إلى النشافة.

يجب تنظيف فلتر النشافة بعد كل عملية تنشيف. إذا أزلت الفلتر، فتأكد من إعادته قبل بدء عملية تنشيف أخرى.

لا تستخدم المذيبات أو مواد التنظيف الكاشطة، التي قد تضر بالنشافة (اتبع إرشادات وتحذيرات الشركة المصنعة لمواد التنظيف).

بعد انتهاء عملية التنشيف اسحب قابس النشافة من مأخذ الحائط.

ليس الهدف من النشافة استخدامها من قبل أشخاص (بما فيهم الأطفال) يعانون من ضعف القدرات الجسدية والعقلية أو عدم وجود الخبرة والمعرفة الكافية. ما لم تتم مراقبتهم أو توجيههم بكيفية استخدام النشافة من قبل الشخص المسؤول عن سلامتهم.

لا يغطي الضمان المواد المستهلكة، وتغيرات اللون الطفيفة، وارتفاع الصوت الناتج عن عمر الجهاز ولا يؤثر على عمل النشافة والأخطاء الجمالية على المكونات، التي لا تؤثر على وظيفة وسلامة النشافة.

سلامة الطفل لا تسمح للأطفال اللعب بالنشافة.

لا تسمح للأطفال والحيوانات الأليفة بالدخول إلى جرن النشافة.

قبل إغلاق باب النشافة وتشغيل البرنامج، تأكد من عدم وجود عناصر غير الملابس في الجرن (على سبيل المثال دخول الطفل في الجرن وإغلاق الباب من الداخل).

قم بتفعيل قفل الطفل الآمن.

انظر فصل «الخطوة 4: اختيار وظائف إضافية/قفل الطفل الآمن».

لا تسمح للأطفال الذين تقل أعمارهم عن ثلاث سنوات التواجد بالقرب من النشافة، إلا إذا كانوا تحت إشراف مستمر.

النشافة مُصنّعة وفقاً للمعايير المختصة بالسلامة.

يمكن استخدام هذه النشافة من قبل الأطفال الذين تتراوح أعمارهم بين 8 سنوات وما فوق والأشخاص الذين يعانون من ضعف القدرات الجسدية والعقلية أو عدم وجود الخبرة والمعرفة الكافية، ما لم تتم مراقبتهم أو توجيههم بكيفية استخدام الجهاز بطريقة آمنة وفهم الأخطار الناجمة والمرتبطة باستخدام هذا الجهاز. يجب ألا يعيثر الأطفال بالنشافة. لا يجوز تنظيف وصيانة الجهاز من قبل الأطفال دون إشراف مناسب.

⚠️ خطر السطح الساخن

أثناء عمل النشافة قد يسخن سطحها الخلفي جداً. انتظر، حتى تبرد النشافة، قبل لمس السطح الخلفي.

إذا فتحت باب النشافة أثناء عملية التنشيف، يمكن أن تكون الملابس لا تزال ساخنة وهناك خطر التعرض للاحتراق.

لا تتم بإيقاف تشغيل النشافة قبل انتهاء دورة التنشيف؛ إذا قمت بذلك لأي سبب من الأسباب، احذر عند أخذ الغسيل من الجرن حيث يمكن أن تكون الملابس لا تزال ساخنة. خذ الغسيل بسرعة من الجرن وانشره كي يبرد بأسرع وقت ممكن.

السلامة



استخدم النشافة فقط لتنشيف الملابس، التي تم شطفها بالماء. لا تقم بتنشيف الملابس، التي تم غسلها أو تنظيفها بمواد تنظيف قابلة للإشتعال (مثل البنزين، وثلاثي كلور الإيثيلين، وغيرها)، حيث يمكن أن يؤدي إلى انفجار.

إذا قمت بتنظيف الملابس بمنظفات صناعية أو مواد كيميائية، لا تقم بتنشيفها في النشافة.

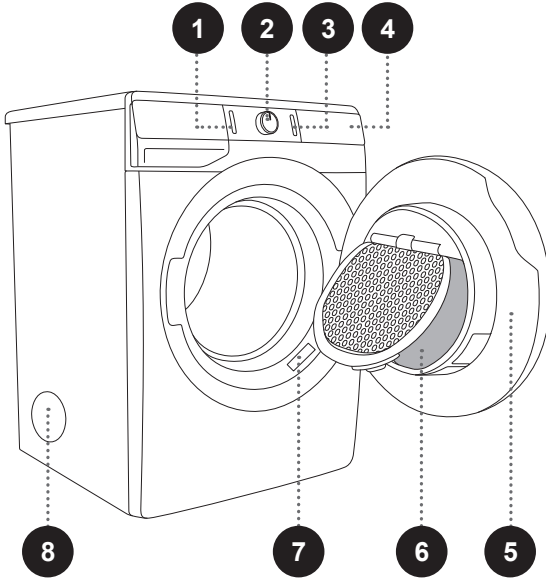
يجب عدم توصيل خرطوم تصريف الهواء إلى مداخن نشطة تُستخدم لتصريف الدخان أو مخلفات الغازات؛ في حفرة مخصصة لتهوية الغرفة بمعدات الاحتراق؛ أو في مدخنة تستخدمها أطراف ثالثة. إذا عاد الدخان أو غازات النفايات إلى الغرفة التي يتم فيها تركيب النشافة، هناك خطر التسمم.

تم تجهيز النشافة بنظام حماية فصل أوتوماتيكي في حال ارتفاع درجة الحرارة. يُطفئ النظام السخان في حال ارتفاع درجة الحرارة بشكل كبير.

في حال انسداد الفلتر الشبكي، قد يؤدي إلى إيقاف تشغيل النشافة أوتوماتيكياً بسبب ارتفاع درجة الحرارة. قم بتنظيف الفلتر، وانتظر، حتى تبرد النشافة ثم أعد تشغيلها. إذا أخفقت في البدء، اتصل بفني الخدمة.

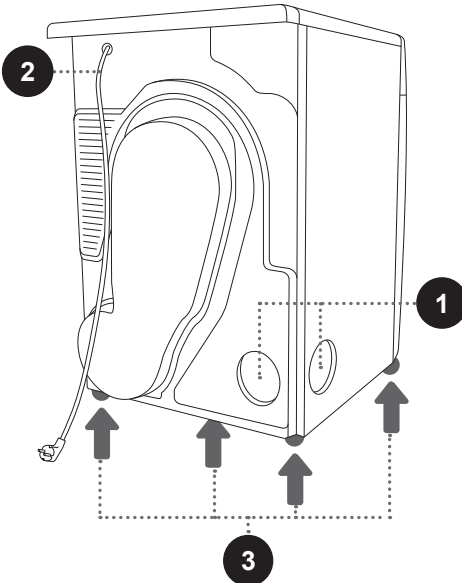
وصف النشافة

الجهة الأمامية



- 1 مفتاح تشغيل/إيقاف تشغيل (ON/OFF)
- 2 زر اختيار البرنامج
- 3 مفتاح بدء/إيقاف مؤقت
- (START/PAUSE)
- 4 وحدة التحكم
- 5 الباب
- 6 الفلتر الشبكي
- 7 لوحة التصنيف
- 8 فتحة التصريف

الجهة الخلفية




- 1 فتحة التصريف
- 2 الكابل الكهربائي
- 3 أرجل قابلة للتعديل

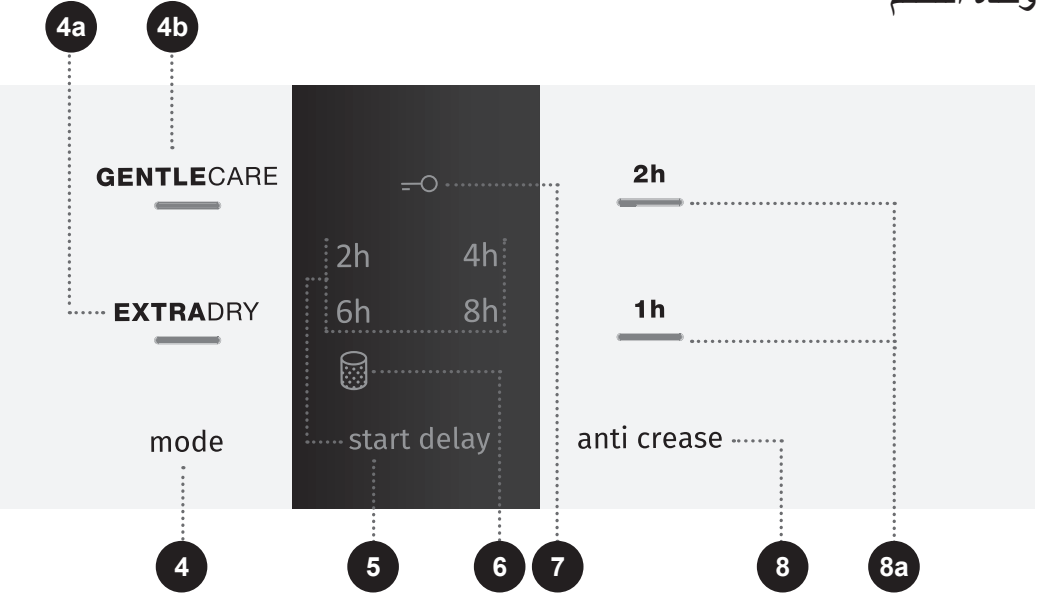
المواصفات الفنية (حسب الموديل)

لوحة تصنيف المعلومات الأساسية للنشافة متوضّعة على الجانب الأمامي من فتحة باب النشافة (انظر فصل «وصف النشافة»)

العرض	600 مم
الارتفاع	850 مم
عمق النشافة (a)	625 مم
العمق والباب مغلق	653 مم
العمق والباب مفتوح (b)	1134 مم
الوزن	XX/YY كغم (حسب الموديل)
الجهد المقدر	انظر لوحة التصنيف
القاطع	انظر لوحة التصنيف
الطاقة الاسمية	انظر لوحة التصنيف
الحد الأقصى للتحميل	انظر لوحة التصنيف

لوحة التصنيف

gorenje	TYPE: SP15/XXX	MODEL: XXXXXX/X	
	Art.No.: XXXXXX	Ser.No.: XXXXXXXX	IPX4
	220-240 V ~ XX Hz	⊕ XX A	CE
	Pmax.: XXXX W	⊕ XXXX W	
	(X kg)		MADE IN SLOVENIA




MODE 4 (وضعية التشفيف)

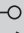
EXTRADRY 4a

(مستوى الجفاف)

GENTLECARE 4b

(درجة حرارة منخفضة)

إضاءة الرمز  قم بتنظيف الفلتر 6

إضاءة الرمز  قفل الطفل 7

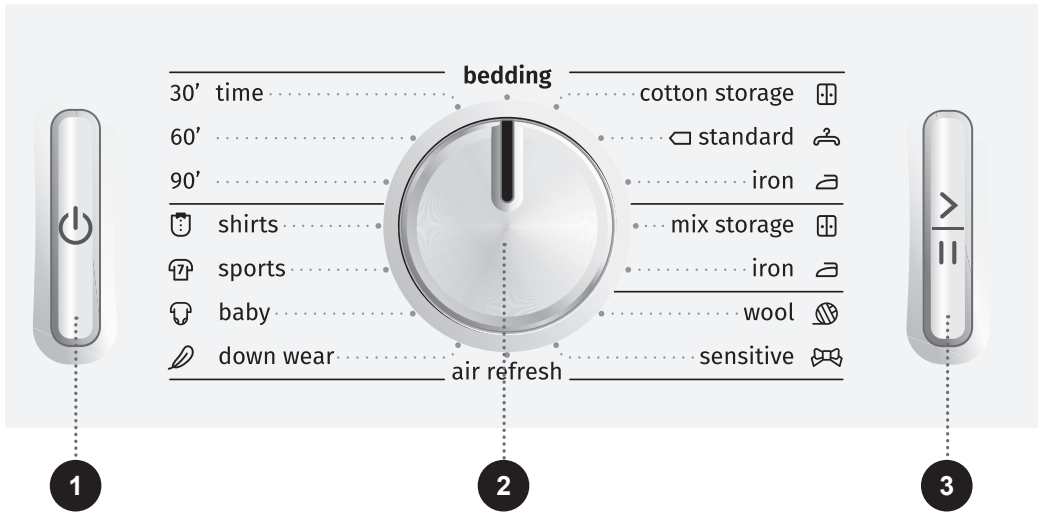
استمر بالضغط على
الموضع 8+4 لمدة 3 ثواني.

ANTI CREESE 8 (ضد التجعد)

8a المؤشر الضوئي الذي يُشير إلى
مدة مضاد التجعد

START DELAY 5 (تأجيل التشغيل)

امكانية ضبط تأجيل التشغيل



1 مفتاح تشغيل/إيقاف تشغيل
(ON/OFF) لتشغيل وإيقاف
تشغيل النشافة.

2 زر اختيار البرنامج

3 مفتاح بدء/إيقاف مؤقت
(START/PAUSE)

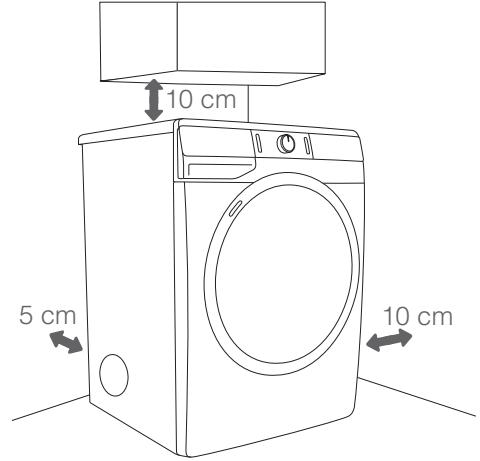
لتشغيل وإيقاف تشغيل البرنامج

يومض المفتاح عند اختيار البرنامج
والإيقاف المؤقت، ويُضيء عند
تشغيل البرنامج.

التركيب والتوصيل

٥٠- قم بإزالة جميع مواد التعبئة والتغليف.
عند إزالة مواد التعبئة والتغليف، احذر ألا تضر بالنشافة بواسطة أداة حادة.

اختيار الغرفة



٥٠- يجب ألا تلامس النشافة الجدار أو أية عناصر مجاورة. للحصول على أداء أمثل للنشافة، من المستحسن أن تأخذ في الاعتبار المسافات عن الجدران كما هو موضح بالرسم. في حال عدم مراعاة الحد الأدنى من المسافة كما هو مذكور، قد ترتفع درجة حرارة النشافة بشكل مفرط.

٥٠- يجب أن تكون فتحات التهوية الموجودة على الجدار الخلفي وفتحة تصريف الهواء الرطب على الجدران الجانبية أو الخلفية للنشافة مفتوحة.

ضع الجهاز في غرفة جيدة التهوية مع نافذة أو مروحة مدمجة.

قم بتوصيل خرطوم التصريف في الفتحة المخصصة. يجب عدم توصيل خرطوم تصريف الهواء إلى مداخل نشطة تُستخدم لتصريف الدخان أو مخلفات الغازات التي تحتاج في عملها إلى مواد أخرى قابلة للاحتراق.

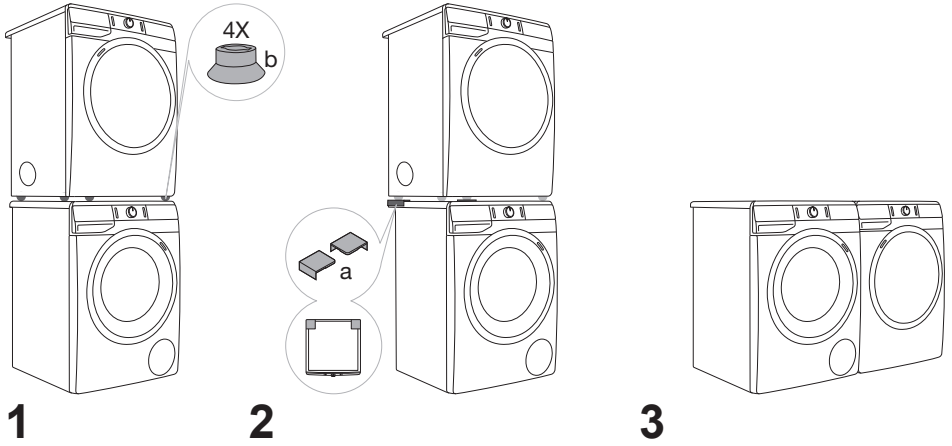
تنبعث الحرارة عن النشافة لذلك لا تضعها في غرفة صغيرة جداً، حيث ستستغرق عملية التنشيف فترة أطول بسبب الكمية المحدودة للهواء المحيط.

يجب أن تكون الإضاءة في الغرفة كافية لسهولة قراءة التعليمات على وحدة عرض لوحة التحكم.

تركيب النشافة

إذا كان لديك نشافة من جورينيه بأبعاد مماثلة (نفس الأبعاد)، يمكنك وضعها فوق غسالة جورينيه؛ يجب استخدام أرجل الضغط أو وضعها إلى جانب الغسالة (الشكلان 1 و 3). إذا كان لديك غسالة من جورينيه بأبعادها أقل (حد أقصى للعمق 545 ملم)، من نشافة جورينيه نفسها، عندها يجب عليك شراء قواعد داعمة إضافية للنشافة (الشكل 2). يجب استخدام أرجل الضغط المرفقة؛ فهي مصممة لمنع انزلاق النشافة.

يمكن شراء معدات إضافية (حامل للنشافة (a) وأرجل الضغط (b)) من مراكز الصيانة. يجب أن يكون السطح الذي سيتم وضع النشافة عليه نظيفاً ومستوياً. يجب أن تتحمل غسالة جورينيه التي تريد وضع نشافة جورينيه عليها وزن نشافة جورينيه (انظر فصل "وصف النشافة/المواصفات الفنية").



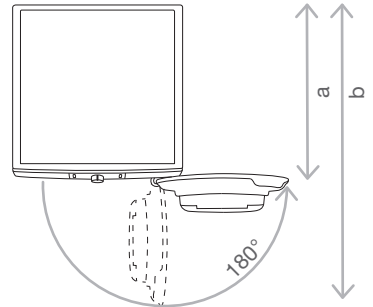
٢- يجب أن يقوم بوضع النشافة فوق الغسالة شخصان على الأقل.

فتح باب النشافة (بالنظر من الأعلى)

انظر فصل "وصف النشافة/المواصفات الفنية".

$$a = 625 \text{ مم}$$

$$b = 1134 \text{ مم}$$

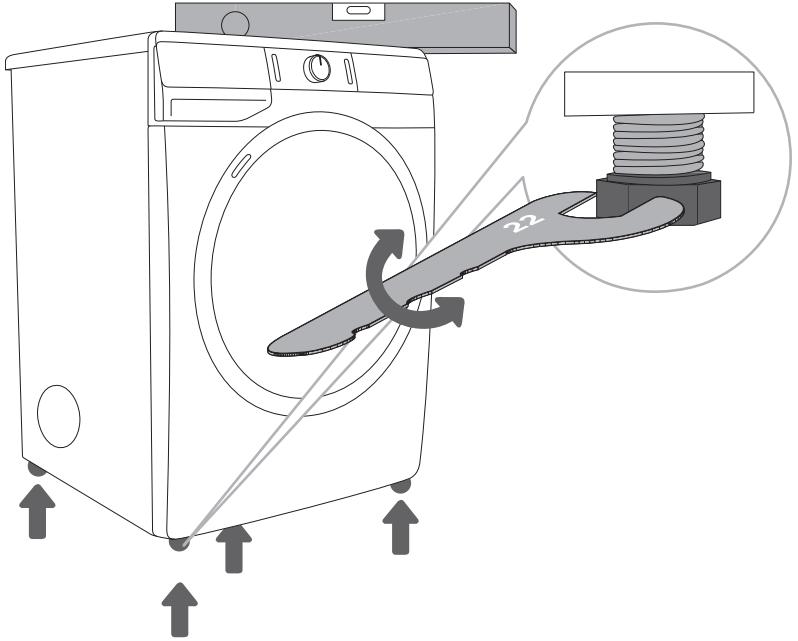


⚠ لا تضع النشافة خلف أبواب، يمكن قفلها، والأبواب المنزلقة (السحاب) أو الأبواب ذات مفصل على الجانب الأخر الموازي لباب النشافة. يجب وضعها في غرفة بحيث يتم فتح باب النشافة بحرية.

⚠ لا تضع النشافة على سجادة ذات ألياف طويلة، لأن هذا يُعيق دوران الهواء.

تركيب أرجل النشافة

اضبط توازن النشافة يدوياً طويلاً وعرضياً عن طريق الأرجل القابلة للتعديل التي تسمح بتعديل التوازن +/- سم. استخدم ميزان تسوية ومفتاح رقم 22.



- يجب أن تكون الأرضية حيث سيتم وضع النشافة عليها من البيتون، وتكون جافة ونظيفة، حيث يمكن أن تنزلق النشافة. نظف أيضاً الأرجل القابلة للتعديل.

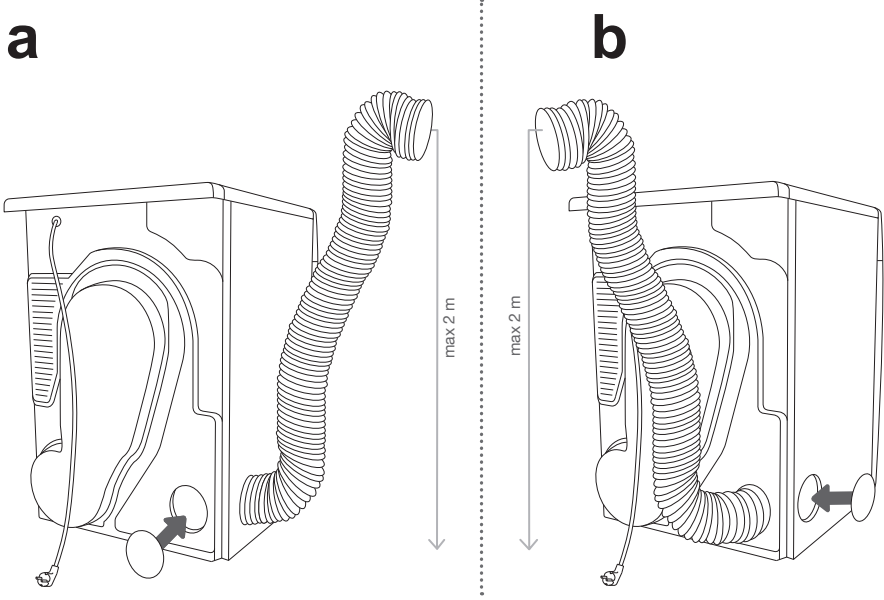
- يجب وضع النشافة على سطح مستوي ومستقر على قاعدة صلبة.

- سبب الاهتزاز، تحريك أو نقل النشافة في الغرفة والعمل بصوت مرتفع، يمكن أن يكون بسبب عدم تعديل الأرجل القابلة للتعديل بشكل جيد. لا يغطي الضمان تعديل الأرجل القابلة للتعديل بشكل غير صحيح.

في بعض الأحيان، قد تُسمع أيضاً ضوضاء عالية أو غير عادية أثناء تشغيل النشافة، التي هي غير عادية بالنسبة للنشافة، ويرجع ذلك على الأغلب إلى التركيب الخاطئ.

تصريف الهواء الرطب

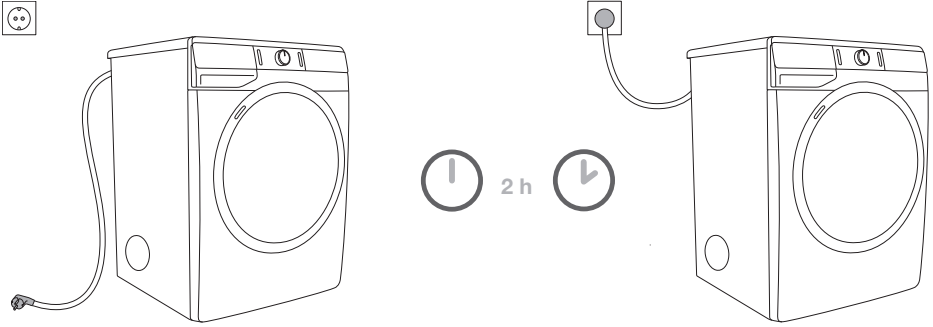
لدى النشافة فتحتين لتصريف الهواء الرطب (احتمال a/ b)، قم بإغلاق إحدى الفتحات، وفي الأخرى قم بتوصيل انبوب التصريف.



⚠ يجب ألا تكون المسافة بين النشافة وفتحة التصريف (فتحة التهوية/النافذة) أبعد من 2 متر، حيث يمكن أن يؤدي إلى تراكم الرطوبة في فتحة تصريف الهواء.

⚠ لا يجب تصريف الهواء الناتج عن النشافة عبر قنوات مستخدمة لأجهزة تستخدم الغاز أو أنواع أخرى من الوقود لعملها.

التوصيل إلى شبكة التيار الكهربائي



⚠ عند التركيب لأول مرة، يجب ترك النشافة في مكانها لمدة ساعتين، قبل توصيلها إلى شبكة التيار الكهربائي.

قم بتوصيل النشافة إلى مأخذ كهربائي مؤرض. بعد التركيب يجب أن يكون من السهل الوصول إلى مأخذ الحائط ويجب أن يكون المأخذ مزود بخط أرضي (وفقاً للأنظمة المتداولة).

البيانات المتعلقة بنشافتك موجودة على لوحة التصنيف (انظر فصل «وصف النشافة/المواصفات الفنية»).

⚠ ننصح باستخدام حماية للجهد الزائد (قاطع حماية) للحماية من البرق.

⚠ يجب عدم توصيل النشافة إلى شبكة التيار الكهربائي باستخدام وصلة تمديد كهربائية.

⚠ لا يجب توصيل النشافة إلى مأخذ التيار الكهربائي المخصص لألة الحلاقة أو مجفف الشعر.

⚠ يجب أن يقوم بالإصلاحات والصيانة المتعلقة بالسلامة أو الأداء، فني صيانة مؤهل.

⚠ يجب عدم استبدال الكابل الكهربائي المتضرر إلا من قبل فني خدمة معتمد.

التحريك والنقل

بعد كل دورة تنشيف، يبقى كمية قليلة من الماء المكثف في النشافة. قم بتشغيل النشافة واختيار أحد برامج التنشيف واترك النشافة تعمل لمدة نصف دقيقة. هكذا يتم ضخ الماء المتبقي وتفاذي تضرر النشافة عند النقل.

⚠ بعد النقل، يجب ترك النشافة مدة ساعتين على الأقل بدون حركة قبل توصيلها بشبكة التيار الكهربائي. يجب القيام بإجراء التركيب والتوصيل من قبل شخص مؤهل.

⚠ إذا لم يتم نقل النشافة بما يتوافق والتعليمات، يجب ترك النشافة مدة ساعتين بدون حركة.

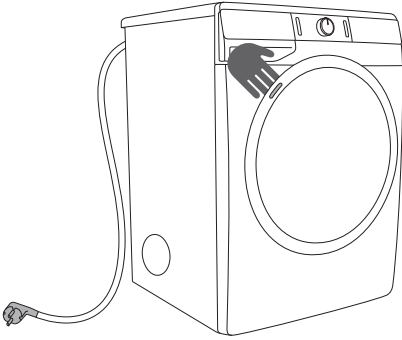
⚠ قبل توصيل النشافة إلى التيار الكهربائي الرئيسي، يجب قراءة دليل الاستخدام بعناية. لا تغطي الكفالة إصلاح الأعطال أو الشكاوى الناتجة عن التركيب الخاطئ أو الاستخدام الغير السليم للنشافة.

⚠ يجب أن يقوم باستبدال الحزام فني الخدمة المعتمد، الذي لديه قطع الغيار الأصلية المعروفة بالعلامة OPTIBELT 8 EPH 1941؛ والشيفرة (الرمز) 104265؛ والشيفرة OPTIBELT 8 EPH 1941، والشيفرة HUTCHINSON 8؛ والشيفرة 562038؛ والشيفرة POLY-V 7PH 1956 HUTCHINSON؛ والشيفرة 160165؛ والشيفرة PHE 1942، والشيفرة 270313 (حسب الموديل).

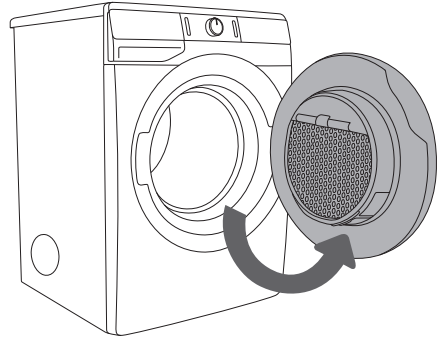
قبل استخدام الجهاز لأول مرة

تأكد من فصل الجهاز عن شبكة التيار الكهربائي ثم افتح الباب كالتالي، اسحب الجهة اليسرى من الباب نحوك (الشكل 1 و2).

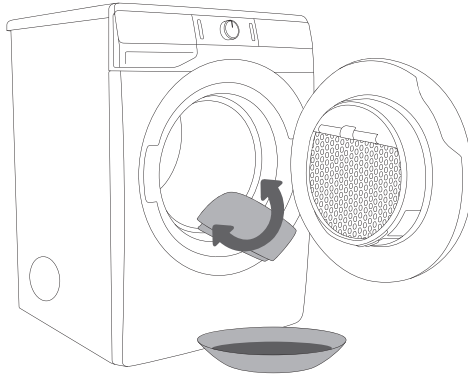
قبل الاستخدام لأول مرة قم بتنظيف جرن النشافة بقطعة قماش رطبة ناعمة وماء (الشكل 3).



2



1



3

⚠ لا تستخدم المذيبات أو مواد التنظيف الكاشطة، التي قد تضر بالنشافة (اتبع إرشادات وتحذيرات الشركة المصنعة لمواد التنظيف).

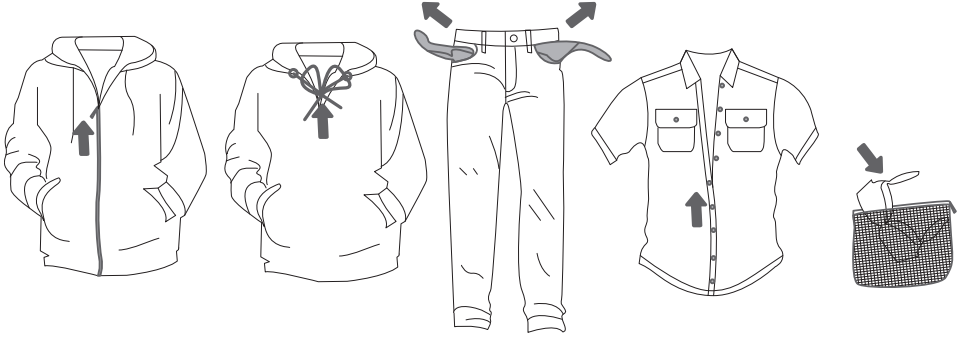
عملية التنشيف في خطوات (6-1)

الخطوة 1: اتبع تعليمات الملصقات الإرشادية على الملابس

الغسل ممنوع 	غسل يدي فقط 	أقصى درجة حرارة غسل 30 درجة مئوية  	أقصى درجة حرارة غسل 40 درجة مئوية  	أقصى درجة حرارة غسل 60 درجة مئوية  	أقصى درجة حرارة غسل 95 درجة مئوية  	غسل عادي؛ ملابس حساسة
التبييض غير مسموح به 			تبييض في الماء البارد 			بياضات حساسة
التنظيف الجاف (غسل في المصبغة) غير مسموح به 	غسل في المصبغة (تنظيف جاف بالكبروسين، الكحول النقي، وفي (R113)) 	المذيبات البترولية R11, R113 	التنظيف الكيماوي في جميع السوائل 	التنظيف الجاف		
الكي غير مسموح به 	أعلى درجة حرارة كي 110 درجة مئوية 	أعلى درجة حرارة كي 150 درجة مئوية 	أعلى درجة حرارة كي 200 درجة مئوية 	الكي		
التنشيف في النشافة غير مسموح به 	درجة حرارة عالية  درجة حرارة منخفضة 	التنشيف على الحبل بدون عصر  التنشيف على الحبل 	التنشيف على سطح مستو 	التنشيف		

الخطوة 2: التحضير لتنشيف الغسيل

1. قم بتصنيف الغسيل حسب نوع النسيج وسماكته (انظر جدول البرامج).
2. أغلق الأزرار و السحاب (السوستة)، و اربط الأشرطة و اقلب الجيوب إلى الخارج.
3. ضع الغسيل الحساس جداً في كيس غسيل مخصص.
(يمكن شراء كيس الغسيل المخصص بشكل إضافي)



لا تقم بتنشيف الملابس المصنوعة من الخيوط الحساسة، التي يمكن أن يتغير شكلها. كي لا تتلف الملابس، يحظر تنشيف أنواع الملابس التالية:

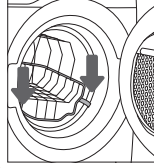
- الملابس المصنوعة من الجلد وغيرها من المنتجات الجلدية،
- الملابس المشمعة أو ما يماثلها في الصنع،
- الملابس التي تحتوي على قطع خشبية أو بلاستيكية أو معدنية،
- الملابس المرصعة،
- الملابس التي تحتوي على قطع معدنية قابلة للصدأ.

التنظيف في سلة (حسب الموديل)

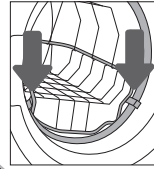
قبل أول عملية تنظيف قم بإزالة السلة وجميع مواد التعبئة والتغليف.

يمكن تنظيف الغسيل بالسلة فقط عند استخدام برنامج التنظيف مع مؤقت. (يمكن شراء السلة بشكل إضافي من مركز الصيانة).

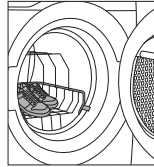
1 افتح باب النشافة
وضع الغسيل



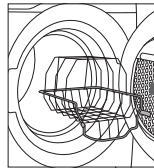
2 ادخل السلة وثبتها
على جوانب الباب
(كما هو موضح في
الشكل).



3 يمكن استخدام السلة
لتنظيف الأحذية
الرياضية، و الأحذية أو
أي عناصر أخرى لا
ترغب أن تتضرر أثناء
التنظيف في جرن النشافة
(أقصى تحميل: 2,5 كغم).



4 بعد عملية التنظيف،
أزل سلة التنظيف
وأغلق باب النشافة.

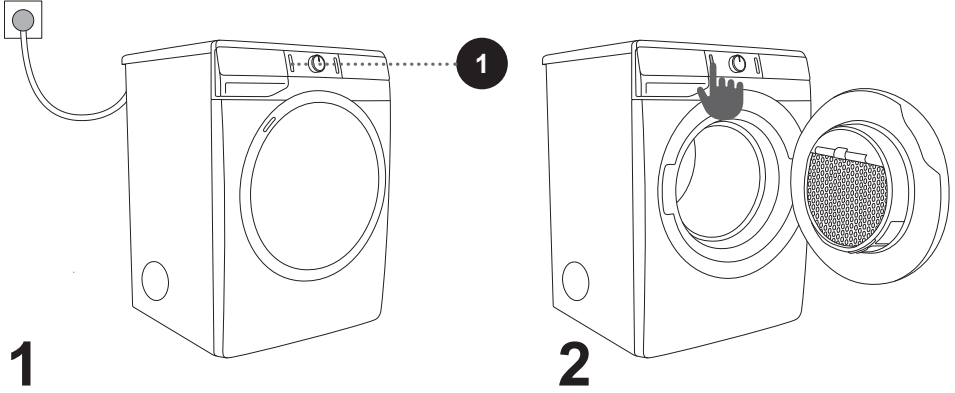


قم بتنظيف الأحذية الرياضية أو الأحذية فقط التي تم عصرها بما يكفي، لمنع تنقيط الماء منها.

أثناء دوران الجرن، تبقى السلة في مكانها، لذلك تأكد من أن الأشياء التي وضعت لتجف لا تلمس الجرن – حيث يمكن أن تتضرر الأشياء والنشافة.

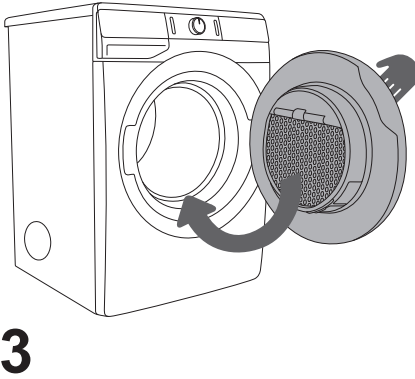
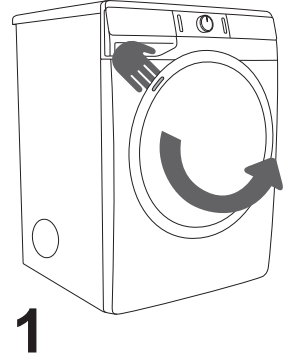
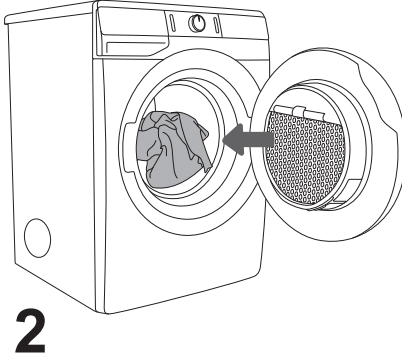
تشغيل النشافة

قم بتوصيل النشافة بشبكة التيار الكهربائي الرئيسي باستخدام الكابل المرفق.
بالضغط على الزر (1) تشغيل/إيقاف تشغيل (ON/OFF)، يتم تشغيل النشافة (الشكل 1 و 2).



تحميل النشافة

افتح باب النشافة بسحبه باتجاهك من الجهة اليسرى للباب (شكل 1).
ضع الغسيل في الجرن (قبل ذلك تأكد بأن الجرن فارغ) (شكل 2).
أغلق باب النشافة (شكل3).



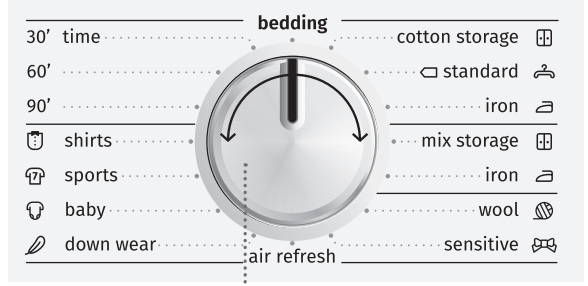
-٥- لا تضع الملابس في النشافة إذا لم يتم عصرها (ننصح بأقل دورات عصر: 800 دورة/دقيقة).

لا تضع حمل كبير في الجرن!
انظر جدول البرامج واتبع إرشادات التحميل الإسمية كما هو مبين على لوحة التصنيف.
إذا كان جرن النشافة ممتلئاً جداً، تصبح الملابس بعد التنشيف كثيرة التجاعيد ويمكن أيضاً ألا تكون جافة بشكل متساوي.

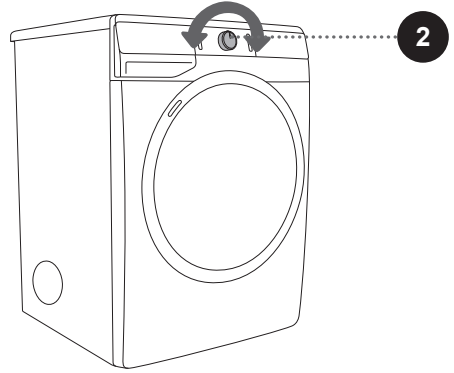
-٦- إذا كان لديك قطع غسيل أكبر (بياضات أسرة، مناشف، أغطية،)، جردها عن بعضها ثم ضعها في النشافة.

الخطوة 3: اختيار برنامج التنشيف

قم باختيار البرنامج بتدوير مقبض اختيار البرامج (2) إلى اليسار أو اليمين (حسب نوع أو المستوى المطلوب لجفاف الملابس) لاختيار البرنامج. انظر جدول البرامج.



2



لا يدور مقبض اختيار البرامج (2) أثناء العمل أوتوماتيكياً.

جدول البرامج

وصف البرنامج	أقصى حد للتحميل	برنامج مستوى التنشيف
Cotton (القطن)		
يُستخدم البرنامج للملابس القطنية الأكثر سماكة الغير حساسة، والتي تكون جافة تماماً بعد التنشيف ويمكن طيها ووضعها في الخزانة.	7 كغم	Storage (للتوضيب/التخزين) (جاهز لوضعه في الخزانة)
يُستخدم البرنامج للملابس القطنية بنفس السماكة تقريباً الغير حساسة، والتي تكون جافة بعد التنشيف.	7 كغم	*Standard (عادي*)
يُستخدم البرنامج للملابس القطنية الغير حساسة، والتي تكون جاهزة للكي بعد التنشيف.	7 كغم	Iron (رطب جاهز للكي)
Mix (متنوع) (غسيل متنوع/خيوط إصطناعية)		
يُستخدم البرنامج لتجفيف الملابس ذات الأنسجة المختلطة المصنوعة من القطن والألياف الصناعية.	3,5 كغم	Storage
يُستخدم البرنامج لتجفيف الملابس الرقيقة المصنوعة من الألياف الصناعية.	3,5 كغم	Iron
تم تصميم برنامج قصير ليستخدم لتلين ونفش الملابس المصنوعة من الصوف والحريز، والتي يجب تنشيفها تماماً بحسب تعليمات الشركة المصنعة.	2 كغم	Wool (الصوف)
يُستخدم البرنامج للملابس الحساسة جداً المصنوعة من الخيوط الاصطناعية، والتي يمكن أن تكون رطبة قليلاً بعد التنشيف. ننصح باستخدام كيس الغسيل المخصص.	1 كغم	Sensitive (الحساسة)
البرنامج الذي يتم فيه إلغاء عمل السخان، هو مناسب لانعاش الملابس وتهويتها.	2 كغم	Air refresh (انعاش بالهواء)
يُستخدم البرنامج لتنشيف المنسوجات المحشوة أو المبطنة (مثل الوسائد، اللحف، السترات، وغيرها). قم بتنشيف القطع الأكبر بشكل منفصل واستخدم وظيفة EXTRADRY (مستوى الجفاف) للتنشيف الإضافية أو برنامج الوقت إذا لزم الأمر.	1,5 كغم	Down wear (محشو بالريش)
يُستخدم البرنامج لتنشيف ملابس الأطفال. الملابس، المجففة بهذا البرنامج عادة ما تكون جافة بشكل طبيعي.	4 كغم	Baby (ملابس الأطفال)
يُستخدم البرنامج للملابس بنسيج غشائي، والملابس الرياضية من الأنسجة المختلطة، والملابس المنفذة.	3 كغم	Sports (ملابس رياضية)
يُستخدم البرنامج لتنشيف القمصان والبلوزات. تم تعديل دوران الجرن لمنع الغسيل (الملابس) من التجعد.	2 كغم	Shirts (القمصان)

وصف البرنامج	أقصى حد للتحميل	برنامج مستوى التنشيف
يستخدم هذا البرنامج للملابس الغير حساسة، والتي لا تزال رطبة قليلاً وبحاجةً لتنشيفها جيداً. في برنامج الوقت (Time program) لا يتم الكشف عن الرطوبة المتبقية أوتوماتيكياً، إذا كان الغسيل لا يزال رطباً بعد انتهاء دورة التنشيف، كرر البرنامج مرة أخرى، إذا كان الغسيل جافاً جداً ولذلك هو مجعد وخشن الملمس، فتكون قد اخترت وقت تنشيف طويل.	4 كغم	Time (مدة التنشيف) (التنشيف باستخدام الموقت) '90 '60 '30
يستخدم البرنامج لتنشيف قطع الغسيل الأكبر، والتي تكون جافة تماماً بعد التنشيف. برنامج دوران الجرن المعدل يمنع تشابك الغسيل.	5 كغم	Bedding (بياضات الأسرة)

* برنامج الاختبار بحسب المواصفات EN 61121.

إذا لم يتم تنشيف الغسيل إلى مستوى الجفاف المرغوب، استخدم وظائف إضافية أو استخدم برنامجاً أكثر ملاءمة.

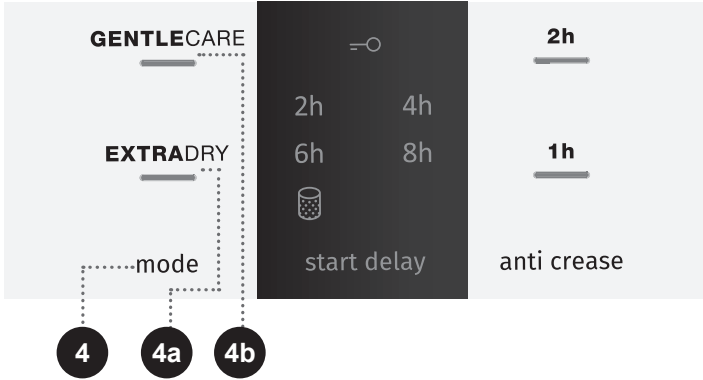
الخطوة 4: وضعية التنشيف (mode) والوظائف الإضافية

قم بتغيير الإعدادات بالضغط على الوظيفة المختارة (قبل الضغط على المفتاح (3) بدء/إيقاف مؤقت (START/PAUSE)).

الوظائف التي يمكن تغييرها باستخدام برنامج التنشيف المختار تكون مضيئة جزئياً. لا يمكن اختيار بعض الإعدادات في برامج محددة؛ التي تتم الإشارة إليها بواسطة ضوء وامض عند الضغط على المفتاح (انظر جدول الوظائف).

وصف إضاءة الوظائف لبرنامج التنشيف المختار:

- مضيئة (أساسي/ إعادة ضبط)؛
- مضيئة جزئياً (إضاءة خافتة) (الوظائف التي يمكن تغييرها) و
- غير مضيئة (الوظائف التي لا يمكن اختيارها).



MODE (وضعية التنشيف)

EXTRADRY 4a (مستوى الجفاف)

GENTLECARE 4b (درجة حرارة منخفضة)

يتم تأكيد الاختيار عندما يضيء المؤشر الضوئي، الموافق للوظيفة الإضافية المختارة.

EXTRADRY (مستوى الجفاف)

بالضغط على الوظيفة EXTRADRY (مستوى الجفاف)، يزيد مستوى جفاف الملابس ووقت التنشيف. يمكنك اختياره قبل بدء دورة التنشيف. عند انتهاء البرنامج، لا يتم حفظ الوظيفة.

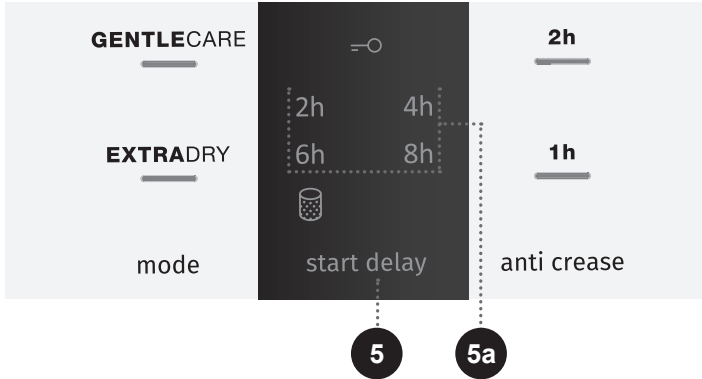
GENTLECARE (درجة حرارة منخفضة)

للملابس الحساسة. يختلف خفض درجة الحرارة؛ حسب البرنامج، الذي اختيرت من أجله هذه الوظيفة. يمكنك اختيار البرنامج قبل بدء دورة التنشيف. عند انتهاء البرنامج، لا يتم حفظ الوظيفة.

START DELAY (تأجيل التشغيل)

يمكنك ضبط وقت بدء التنشيف المرغوب مسبقاً، ما يمنحك مرونة أكبر. بالضغط على الموضع **START DELAY (5)** (تأجيل التشغيل)، يمكنك الاختيار بين h2 و h4 و h6 و h8 (5a و h8) بدء التشغيل المؤجل. بعد الضغط على المفتاح (3) بدء/إيقاف مؤقت (START/PAUSE) يتم عرض بدء وقت التشغيل المؤجل. بعد هذا الوقت يبدأ العمل الأوتوماتيكي لبرنامج التنشيف. لإيقاف بدء التشغيل المؤجل، اضغط على الموضع (5) **START DELAY** (تأجيل التشغيل) لمدة 3 ثوان.

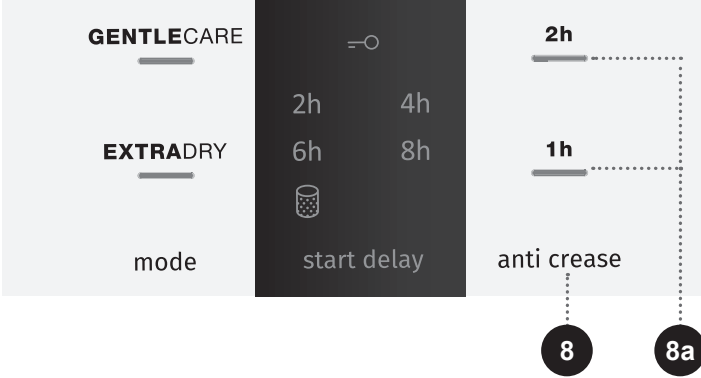
في حال انقطاع التيار الكهربائي قبل انتهاء وقت بدء تأجيل التشغيل، اضغط على المفتاح (3) بدء/إيقاف مؤقت (START/PAUSE) لمتابعة البرنامج.



(ضد التجعد) ANTI CREASE

إذا لم تأخذ الغسيل من النشافة مباشرة بعد انتهاء دورة التنشيف، نوصي باستخدام وظيفة ANTI CREASE (8) (ضد التجعد)، والتي يجب اختيارها قبل البدء بعملية التنشيف.

بالضغط على الموضع (8) ANTI CREASE (ضد التجعد)، يمكنك الاختيار بين (8a) h2 و h1 أو إيقاف الوظيفة. عند فتح باب النشافة بعد انتهاء دورة التنشيف، تتوقف الوظيفة أوتوماتيكياً.

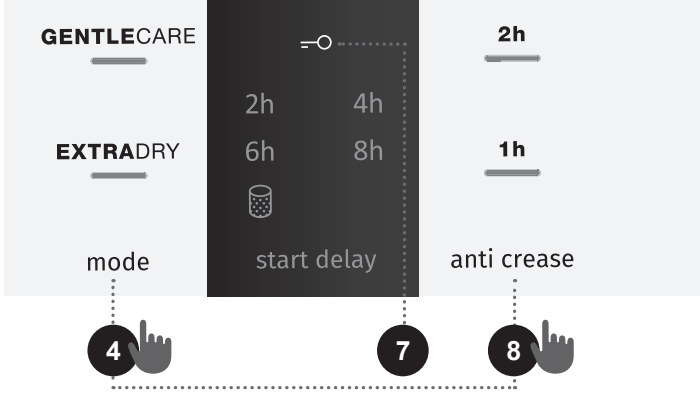


قفل الطفل

4 + 8

قم بتشغيله أو إيقاف تشغيله بالضغط بنفس الوقت على الموضع (4) **MODE** (وضعية التنشيف) و (8) **ANTI CREASE** (ضد التجعد) لمدة 3 ثوان على الأقل، حتى يضيء أو ينطفئ الرمز =O (7).

إذا كانت حماية الطفل مفعلة، فلا يمكنك تغيير البرنامج أو الميزات الإضافية. تبقى مفعلة حتى بعد إيقاف تشغيل النشافة، لذلك يجب إيقاف تشغيلها قبل اختيار برنامج جديد. يمكن أيضا إيقاف تشغيلها أثناء دورة التنشيف نفسها.



• بعض الوظائف غير متوفرة مع بعض البرامج؛ سوف تُذكر الإشارة الصوتية في مثل هذه الحالات ويضيئ المؤشر الضوئي (انظر جدول الوظائف الإضافية).

• بعد إيقاف تشغيل النشافة تعود جميع الإعدادات الإضافية إلى الإعدادات الأساسية، ما عدا حماية الطفل.

جدول الوظائف الإضافية

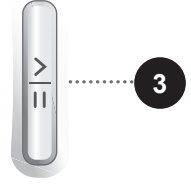
ANTI CREASE (ضد التجعد)	START DELAY (تأجيل التشغيل)	EXTRADRY (تشنيف إضافي)	GENTLE CARE (حرارة منخفضة)	البرامج
				Cotton (القطن)
•	•	•	•	Storage (للتوضيب/للتخزين) (جاهز لوضعه في الخزانة)
•	•	•	•	Standard (عادي)
•	•	•	•	Iron (للكي) (رطب جاهز للكي)
				Mix (متنوع) (غسيل متنوع/خيوط إصطناعية)
•	•	•	•	Storage
•	•	•	•	Iron
				Wool (الصوف)
•	•	•		Sensitive (الحساسية)
				Air refresh (انعاش بالهواء)
•	•	•	•	Down wear (محمشو بالريش)
•	•	•	•	Baby (ملابس الأطفال)
•	•	•		Sports (الملابس الرياضية)
•	•	•	•	Shirts (القمصان)
				Time (مدة التشنيف)
			•	'90
•			•	'60
•			•	'30
•	•	•	•	Bedding (بياضات الأسرة)

• يمكن استخدام وظيفة إضافية

في حال، لم يتم تشنيف الغسيل إلى درجة التشنيف المرغوبة ، قم باستخدام وظائف إضافية أو استخدم البرنامج المناسب.

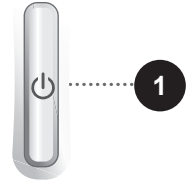
الخطوة 5: تشغيل برنامج التنشيف

اضغط على الزر (3) بدء/إيقاف مؤقت (START/PAUSE).



الخطوة 6: انتهاء برنامج التنشيف

عند انتهاء برنامج التنشيف، سوف تُضيئ لمبة تحذير حمراء اللون، و تومض اللمبة على مفتاح (3) بدء/إيقاف مؤقت (START/PAUSE) ولمبة عرض الوقت المختار ANTI CREASE (ضد التجعد) (8a) ، في حال تم تشغيله أو اختياره.



1. افتح باب النشافة.
2. قم بتنظيف الفلتر (انظر فصل «التنظيف» ...).
3. خذ الغسيل من الجرن.
4. أغلق الباب!
5. أوقف تشغيل النشافة (اضغط على الزر (1) تشغيل/إيقاف التشغيل) (ON/OFF) .
6. قم بإفراغ خزان المكثفات.
7. اسحب الشريط الكهربائي من مأخذ الحائط.

⚠ بعد انتهاء البرنامج خذ الغسيل فوراً من الجرن، لتفادي تجعده.

إلغاء (مقاطعة) وتغيير البرنامج

الإلغاء (المقاطعة)

الإلغاء (مقاطعة) البرنامج

باستخدام الزر (3) بدء/إيقاف مؤقت (START/PAUSE) قم بمقاطعة/استئناف البرنامج.

إذا رغبت بإيقاف البرنامج ومقاطعته (إلغائه)، اضغط على المفتاح (3) بدء/إيقاف مؤقت (START/PAUSE) واستمر بالضغط لمدة 3 ثوان. سوف يتوقف البرنامج المحدد، وسوف تبرد النشافة. يعتمد وقت التبريد على البرنامج المختار. بعد هذا الإجراء، يمكنك إعادة ضبط برنامج التنشيف.

الباب المفتوح

إذا تم فتح باب النشافة أثناء عملية التنشيف، يتم إيقاف التنشيف. عندما تُغلق الباب وتضغط على الزر (3) بدء/إيقاف مؤقت (START/PAUSE) يستمر التنشيف بدءاً من الوقت الذي تم فيه مقاطعة التنشيف.

⚠ عند التنشيف، يسخن باب النشافة. احذر، من الاحتراق عند فتح باب النشافة.

انقطاع التيار الكهربائي

عند عودة التيار الكهربائي، يومض المؤشر الضوئي على زر (3) بدء/إيقاف مؤقت (START/PAUSE). مواصلة عملية التنشيف، اضغط على زر (3) بدء/إيقاف مؤقت (START/PAUSE).

تغيير البرنامج/الوظيفة

قم بإيقاف تشغيل النشافة بالضغط على الزر (1) تشغيل/إيقاف تشغيل (ON/OFF)، قم بتشغيله مرة أخرى بالضغط على الزر (1) تشغيل/إيقاف تشغيل (ON/OFF) وتدوير زر اختيار البرنامج (2) إلى البرنامج المرغوب أو قم باختيار وظائف إضافية.

قم باختيار برنامج/وظيفة أخرى واضغط على الزر (3) بدء/إيقاف مؤقت (START/PAUSE) مرة أخرى.

إضافة الملابس بعد بدء البرنامج

افتح باب النشافة أو اضغط على الزر (3) بدء/إيقاف مؤقت (START/PAUSE). ضع الغسيل واضغط على الزر (3) بدء/إيقاف مؤقت (START/PAUSE).

⚠ عند وضع الغسيل، احذر، من الاحتراق عند فتح باب النشافة.

يمكن إطالة مدة التنشيف.

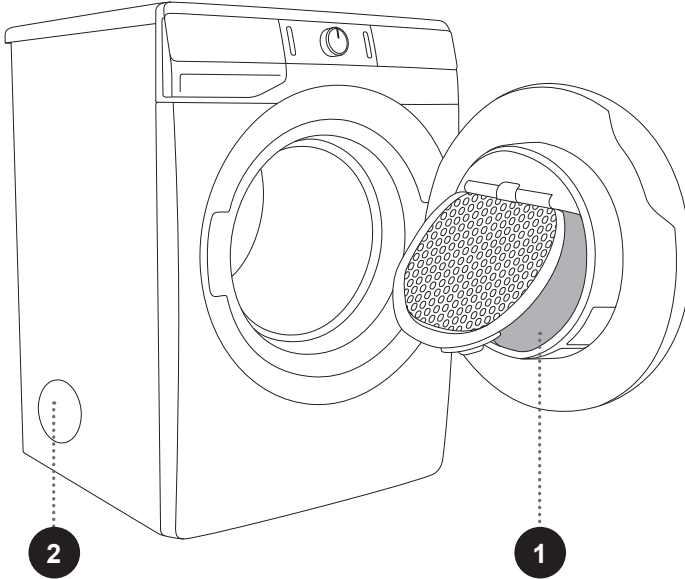
قائمة الإعدادات الشخصية

قم بتشغيل النشافة بالضغط على الزر (1) **تشغيل/إيقاف تشغيل (ON/OFF)**. للدخول إلى قائمة الإعدادات الشخصية، اضغط بنفس الوقت على الزرين (8) **ANTI CREASE** (ضد التجعد) و (5) **START DELAY** (بدء التشغيل المؤجل) لمدة 3 ثوان. تضئ الأضواء **EXTRADRY (4a)** (درجة الجفاف)، و **GENTLE CARE (4b)** (درجة حرارة منخفضة) و (8) **ANTI CREASE** (ضد التجعد) على شاشة العرض. في قائمة الإعدادات الشخصية، يمكننا إعادة ضبط جميع إعدادات البرامج الشخصية إلى إعدادات المصنع بالضغط على الموضع (5) **START DELAY** (تأجيل التشغيل)، بالضغط على (4) **MODE** (وضعية التنشيف) ستعود مجدداً إلى البرنامج. إذا لم تقم بتحديد الإعدادات المرغوبة خلال 20 ثانية، يعود البرنامج أوتوماتيكياً إلى القائمة الأساسية.

التنظيف والصيانة

⚠ قبل تنظيف الفلتر، من الضروري إيقاف تشغيل النشافة وفصلها عن شبكة التيار الكهربائي (سحب الشريط الكهربائي من مأخذ الحائط).

تم تجهيز النشافة بنظام فلتر (تصفية) مكون من فلتر واحد.



1 فلتر شبكي

2 فتحة تصريف

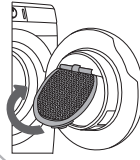
⚠ النشافة هي جهاز مع تصريف وبدون خزان تكثيف. المقبض ذو طابع زخرفي ومثبت بشكل جيد وغير مخصص للفتح، في حال الفتح القسري، يمكن أن يؤدي إلى كسر المقبض.

- لا يُسمح بتشغيل النشافة بدون الفلتر أو في حال تلف الفلتر، حيث يمكن للألياف المتبقية (الناجمة) والمتركمة عن الملابس أن تتسبب في حدوث خلل في النشافة.

تنظيف الفلتر الشبكي الموجود على الباب

قم بتنظيف الفلتر الشبكي بعد كل دورة تنشيف.

1 ارفع غطاء الفلتر.



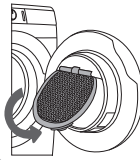
2 اجمع بقايا الألياف والخيوط المتبقية عن الملابس باليد أو بواسطة قطعة قماش بنعومة.



3 عند الضرورة، قم بتنظيف هيكل الفلتر وكذلك جوانب الباب.



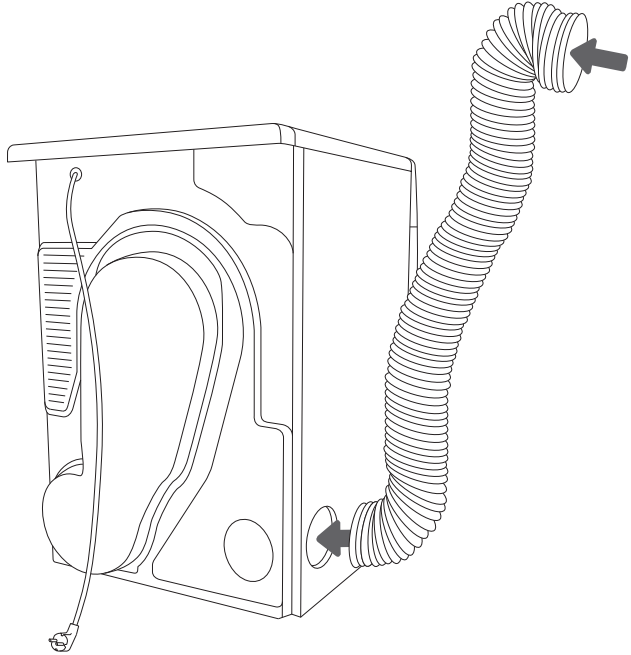
4 أغلق غطاء الفلتر.



قم بإغلاق غطاء الفلتر احذر ألا "تقرص" اصابعك.

تنظيف أنابيب الشفط

من الضروري في بعض الأحيان تنظيف (شفط) فتحة أنابيب التصريف من الداخل وفتحة تصريف الهواء.



تنظيف النشافة

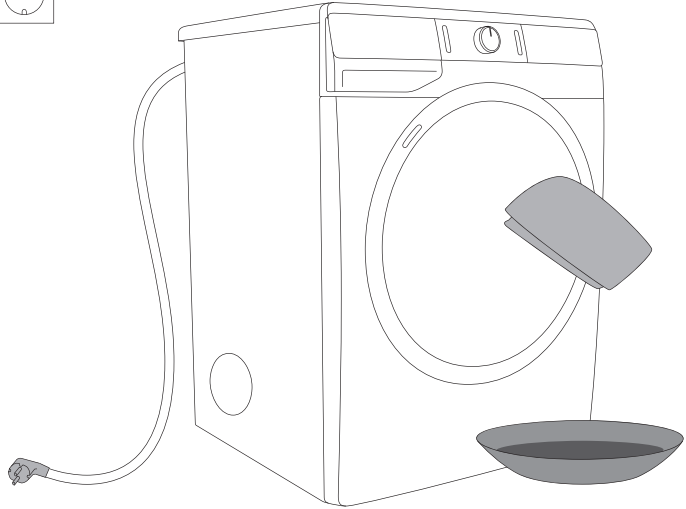
⚠ من الضروري دائماً فصل النشافة عن شبكة التيار الكهربائي قبل القيام بعملية التنظيف.

قم بتنظيف الجزء الخارجي من النشافة باستخدام قطعة قماش قطنية ناعمة ورطبة.

⚠ لا تستخدم أي من المنظفات التي تحتوي على المذيبات للتنظيف، لأنها قد تلحق الضرر بالنشافة (تقيد بتوصيات وتحذيرات الشركة المصنعة لمواد التنظيف).

نشّف جميع أجزاء النشافة بقطعة قماش ناعمة وجافة.

⚠ لا تقم بتنظيف الجهاز بضخ الماء!



استكشاف الأخطاء وإصلاحها

ماذا تفعل...؟

بسبب الظروف البيئية المتغيرة (مثل الأسلاك الكهربائية) يمكن أن تتسبب بأنواع مختلفة من أخطاء في الإشارات (انظر جدول استكشاف الأخطاء وإصلاحها). في هذه الحالة:

- قم بإيقاف تشغيل النشافة، وانتظر دقيقة واحدة على الأقل.
- قم بتشغيل النشافة وكرر برنامج التنشيف.
- يمكنك تصحيح معظم الأعطال بنفسك (انظر جدول استكشاف الأخطاء وإصلاحها).
- في حال استمرار الخطأ، اتصل بفني الخدمة المعتمد.
- يجب أن يقوم بالصيانة فني خدمة معتمد.
- لا تغطي الكفالة إصلاح الأعطال الناتجة عن التركيب الخاطئ أو الاستخدام الغير السليم للنشافة خلال فترة الكفالة. مثل هذه الحالات، يتكفل المستهلك بدفع التكاليف المترتبة عليه.

ن: لا يغطي الضمان الأخطاء الناتجة عن الظروف البيئية المتغيرة (البرق، والتوصيلات الكهربائية، والكوارث الطبيعية، الخ....).

جدول استكشاف الأخطاء وإصلاحها

المشكلة/الخطأ	السبب	ماذا تفعل؟
الجهاز لا يعمل.	<ul style="list-style-type: none"> لم يتم التوصيل إلى المأخذ الكهربائي الرئيسي. لا يوجد جهد كهربائي في المقبس. 	<ul style="list-style-type: none"> تأكد من عمل القاطع الكهربائي الرئيسي. تحقق من الفيوزات (المصاهر). تحقق إذا كان الكابل الكهربائي موصول بشكل صحيح إلى مأخذ التيار.
يوجد تيار كهربائي في مقبس الحائط، لكن الجرن لا يدور الجهاز لا يعمل.	<ul style="list-style-type: none"> باب النشافة مفتوح. ربما تم تفعيل برنامج START DELAY (تأجيل التشغيل). لم يتم تشغيل البرنامج وفق التعليمات. 	<ul style="list-style-type: none"> تحقق إذا تم إغلاق الباب بشكل صحيح. لإلغاء بدء التشغيل المؤجل، اضغط على الموضع (5) START DELAY (تأجيل التشغيل) لمدة 3 ثوان. اقرأ تعليمات الاستخدام مرة أخرى.
يتوقف تسخين الجهاز تماماً خلال البرنامج.	<ul style="list-style-type: none"> الفلتر الشبكي مسدود ، لذلك ترتفع درجة الحرارة في النشافة، مما يؤدي إلى ارتفاع درجة الحرارة الأمر الذي يؤدي إلى إيقاف التسخين. 	<ul style="list-style-type: none"> قم بتنظيف الفلتر الشبكي (انظر فصل «التنظيف والصيانة/تنظيف الفلتر الشبكي الموجود على الباب»). انتظر، حتى يبرد الجهاز، ثم حاول تشغيل النشافة مرة أخرى. إذا لم تعمل النشافة، اتصل بفني الخدمة.
سماع ضجيج طرق خفيف.	<ul style="list-style-type: none"> قد يؤدي عدم استخدام النشافة لفترة طويلة من الزمن، إلى تحميل نقطي للعناصر الداعمة. 	<ul style="list-style-type: none"> سيتوقف الضجيج أو توماتيكياً.
يفتح الباب أثناء عملية التنشيف.	<ul style="list-style-type: none"> ضغط تحميل كبير على الباب (تم تحميل كمية كبيرة من الملابس). 	<ul style="list-style-type: none"> قلل كمية الغسيل (الملابس).
جفاف الملابس غير متساوي.	<ul style="list-style-type: none"> تم تحميل غسيل (ملابس) من مختلف الأنواع والسمكاكات أو تم تحميل كمية كبيرة من الغسيل. 	<ul style="list-style-type: none"> تأكد من تصنيف الغسيل بحسب نوع وسماعة وكمية الغسيل وفقاً للبرنامج المختار (انظر جدول البرامج).

المشكلة/الخطأ	السبب	ماذا تفعل؟
الغسيل ليس جافاً أو مدة التنشيف طويلة جداً.	• الفلتر غير نظيف.	• قم بتنظيف الفلتر (انظر فصل «التنظيف والصيانة/تنظيف الفلتر الشبكي الموجود على الباب»).
	• تم وضع النشافة في غرفة مغلقة؛ الغرفة باردة جداً؛ أو الغرفة صغيرة جداً ونتيجة لذلك يسخن الهواء.	• تأكد من وجود هواء منعش كافٍ في محيط النشافة؛ على سبيل المثال، افتح الباب و/أو النافذة. • تحقق إذا كانت درجة الحرارة في الغرفة التي تم وضع النشافة فيها مرتفعة جداً أو منخفضة جداً.
	• لم يتم عصر الغسيل جيداً.	• إذا كان الغسيل لا يزال مبللاً بعد انتهاء دورة التنشيف، قم بإعادة اختيار برنامج تنشيف مناسب (بعد تنظيف الفلتر).
	• كمية الغسيل الذي تم تنشيفه في الجهاز كبيرة جداً أو غير كافية.	• استخدم برنامج أو وظائف إضافية مناسبة.
	• يتكثّل الغسيل بياضات الأسرة) بشكل كتل كبيرة.	• قبل التنشيف أغلق الأزرار والسوستة (السحابات) الموجودة على الملابس. • قم باختيار برنامج مناسب (على سبيل المثال Bedding (بياضات الأسرة)). • بعد انتهاء عملية التنشيف فك الغسيل عن بعضه واختر برنامج تنشيف إضافي (على سبيل المثال Time (مدة التنشيف) (التنشيف باستخدام المؤقت)).

الأخطاء، التي يمكن أن تُعرض على الشاشة هي:

المشكلة/الخطأ	وصف الأخطاء	ماذا تفعل؟
E0	خطأ في وحدة التحكم اللمبات (5) لبدء التشغيل المؤجل START DELAY (تأجيل التشغيل) تومض باستمرار.	اتصل بمركز الخدمة.
E1	خطأ في درجة حرارة الحساس اللمبات (الأضواء) (5) لبدء التشغيل المؤجل START DELAY (تأجيل التشغيل) تومض 1x.	اتصل بمركز الخدمة.
E2	خطأ في إشارة الاتصال اللمبات (الأضواء) (5) لبدء التشغيل المؤجل START DELAY (تأجيل التشغيل) تومض 2x.	اتصل بمركز الخدمة.

المشكلة/الخطأ	وصف الأخطاء	ماذا تفعل؟
E6	خطأ في وحدة التحكم اللمبات (الأضواء) (5) لبدء التشغيل المؤجل START DELAY (تأجيل التشغيل) تومض 6x.	قم بفصل النشافة عن مصدر الطاقة. اتصل بمركز الخدمة.
E7	خطأ في وحدة التحكم اللمبات (الأضواء) (5) لبدء التشغيل المؤجل START DELAY (تأجيل التشغيل) تومض 7x.	
E8	خطأ في وحدة التحكم اللمبات (الأضواء) (5) لبدء التشغيل المؤجل START DELAY (تأجيل التشغيل) تومض 8x.	

التحذيرات التي يمكن أن تُعرض على الشاشة:

التحذيرات	عرض الخطأ ووصف الخطأ	ماذا تفعل؟
تومض المؤشرات الضوئية على شاشة العرض.	تومض جميع الأضواء على وحدة العرض باستمرار 3 مرات.	الباب مفتوح. قفل تشغيل أو إعادة تشغيل البرنامج أغلق باب النشافة.

اكتب رمز الخطأ (على سبيل المثال E1، E0)، أطفئ النشافة واتصل بأقرب فني خدمة معتمد (مركز الاتصال).

الصوت

صوت ضجيج: أثناء التنشيف، عندما يحتوي الغسيل على أجزاء صلبة (أزرار ، سحابات ...).

خدمة العملاء

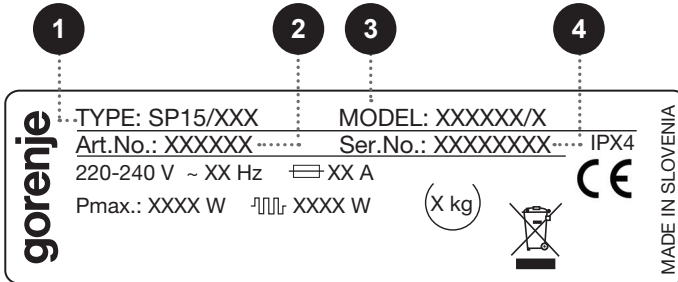
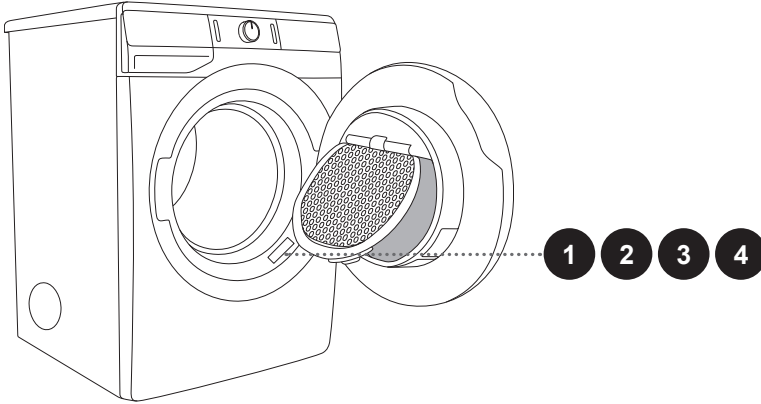
قبل الاتصال بخدمة العملاء

عند الاتصال بخدمة العملاء، يجب أن تعرف نوع (1). رمز النشافة (2)، رمز النموذج (الموديل) (3) والرقم التسلسلي (4) للنشافة.

نوع، ورمز النشافة، رمز النموذج (الموديل) والرقم التسلسلي تجدها على لوحة التصنيف على الجهة الأمامية من فتحة باب النشافة.

⚠ في حال حدوث عطل، لا تستخدم سوى قطع الغيار المصرح بها من الشركة المصنعة.

⚠ لا تغطي الكفالة إصلاح الأعطال الناتجة عن التركيب الخاطئ أو الاستخدام الغير السليم للنشافة خلال فترة الكفالة. مثل هذه الحالات، يتكفل المستهلك بدفع التكاليف المترتبة عليه.



يمكن الاطلاع على الملحقات الإضافية أو ملحقات الصيانة، على موقعنا الإلكتروني: www.gorenje.com

نصائح حول التنشيف والاستخدام الاقتصادي للنشافة

يكون التنشيف أكثر اقتصاداً، إذا قمت بتنشيف الكمية الموصى بها من الغسيل في وقت واحد (انظر جدول البرامج).

ننصح بتنشيف الملابس ذات الأقمشة الحساسة، التي يمكن أن يتغير شكلها.

المواد المطرية غير ضرورية عند الغسل، لأن الملابس بعد التنشيف في النشافة تكون ناعمة ولينة. تكون مدة التنشيف أقصر واستهلاك الطاقة أقل، إذا تم عصر الملابس جيداً قبل التنشيف. باختيار برنامج التنشيف المناسب، تتفادى تنشيف الملابس بشكل كبير ومشاكل الكي أو انكماش الأقمشة.

عند تنظيف الفلتر بشكل منتظم سوف توفر من وقت التنشيف الأمثل والحد الأدنى من استهلاك الطاقة.

عند تنشيف كمية قليلة من الغسيل أو القطع الفردية، قد لا يكشف جهاز الحساس عن كمية الرطوبة الفعلية للغسيل. لذلك نوصي، عند تنشيف كمية قليلة من الغسيل أو القطع الفردية، باستخدام برنامج لغسيل أكثر جفافاً أو يمكنك اختيار برنامج المؤقت.

التخلص من الجهاز

مواد التغليف مصنعة من مواد ملائمة بيئياً والتي يمكن إعادة تدويرها أو تجميعها أو التخلص منها دون أي خطر على البيئة. لهذا الغرض، تم تعريف مواد التعبئة والتغليف بشكل مناسب.

يشير الرمز على المنتج، أو على ملصقة التغليف، على أنه لا يجب التعامل مع هذا الجهاز كنفاية منزلية. قم بتسليم المنتج إلى مراكز تجميع النفايات المتخصصة لإعادة تدوير الأجهزة الكهربائية والإلكترونية المستهلكة.



عند التخلص من النشافة المستخدمة بعد انتهاء عمرها، تأكد من إزالة جميع الكوابل الكهربائية، وكسر مفتاح الباب للتأكد من عدم إغلاق الباب (سلامة الأطفال).

بالتخلص من هذا المنتج بطريقة صحيحة، فإنك تساهم في الحيلولة دون حدوث عواقب سلبية محتملة ناجمة عن معالجة النفايات بشكل غير ملائم والتي تهدد البيئة وصحة الإنسان. والتي قد تنتج بسبب الطريقة غير الصحيحة في التخلص من المنتج. لمزيد من المعلومات التفصيلية حول إعادة تدوير هذا المنتج، يرجى الاتصال بمجلس البلدية المحلي أو بخدمة التخلص من النفايات المنزلية أو بالمتجر الذي اشتريته منه هذا المنتج.

جدول الاستهلاك النموذجي

يوضح الجدول قيم وقت التنشيف واستهلاك الطاقة لتنشيف كمية من الغسيل الاختباري بسرعات دوران مختلفة في الغسالة.

وقت التنشيف [دقيقة]	استهلاك الطاقة الكهربائية [كيلوواط ساعي]	دورات العصر (عدد الدورات)	التحميل	SPO
				البرنامج
7 kg				قطن – عادي
105	3,98	1000	كامل	
70	2,40	1400	جزئي	
61	2,19	1000	قليل	
55	1,60	1400	قليل	القطن رطب جاهز للكي
80	2,70	1000	كامل	
59	2,15	1400	جزئي	
45	1,20	1400	قليل	غسيل متنوع/خيوط إصطناعية (*Iron)
40	1,15	1000	جزئي	

وفقاً للمعايير EN 61121

برامج القطن القياسية وفقاً للوائح الاتحاد الأوروبي الحالية. 392/2012

استهلاك الطاقة الكهربائية [كيلوواط ساعي]	مدة البرنامج [دقيقة]	كمية الغسيل الحد الأقصى/ نصف التحميل [كغم]	البرنامج
3,98/2,19	105/61	7/3,5	قطن – عادي

برنامج القطن العادي ، معد لتنشيف الملابس القطنية الرطبة. هذا البرنامج أكثر فعالية لتنشيف الملابس القطنية من حيث إجمالي استهلاك الطاقة.

بسبب الاختلافات في نوع وكمية الغسيل، الطرد المركزي، تذبذب التيار الكهربائي ودرجة حرارة ورطوبة البيئة المحيطة، يمكن أن تختلف القيم المُقاسة لدى المستخدم عن تلك المذكورة في الجدول.

وضعية الاستعداد المنخفضة

إذا لم تقم بتشغيل أي برنامج أو تفعل أي شيء بعد تشغيل النشافة، ستنتظي النشافة أوتوماتيكياً بعد 5 دقائق لتوفير الطاقة. يُضيء المؤشر الضوئي ويومض الزر (3) بدء/إيقاف مؤقت (START/PAUSE). سيتم إعادة تفعيل شاشة العرض إذا قمت بتدوير مفتاح اختيار البرامج أو الضغط على الزر (1) تشغيل/إيقاف تشغيل (ON/OFF) أو قمت بفتح باب النشافة. إذا لم يتم القيام بأي شيء خلال 5 دقائق من انتهاء البرنامج ستنتظي وحدة العرض أيضاً. سيومض المؤشر الضوئي على الزر (3) بدء/إيقاف مؤقت (START/PAUSE).

P_0 = قدرة الطاقة المحتملة في وضعية إيقاف التشغيل [واط]	< 0,5
P_1 = قدرة الطاقة المحتملة في وضعية الاستعداد [واط]	< 0,5
T_1 = مدة وضعية الاستعداد [دقيقة]	5,00

٥- بسبب انخفاض جهد الشبكة الكهربائية وتحميلات الغسيل المختلفة، قد يتغير وقت التنشيف، يتم تعديل الوقت المتبقي المعروض على الشاشة وفقاً لذلك أثناء عملية التنشيف.

نحتفظ بالحق لإجراء أية تغييرات وللأخطاء في تعليمات الاستخدام.

