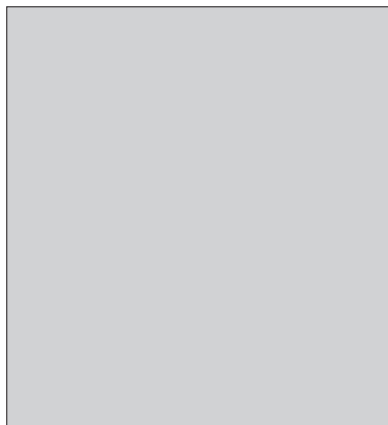
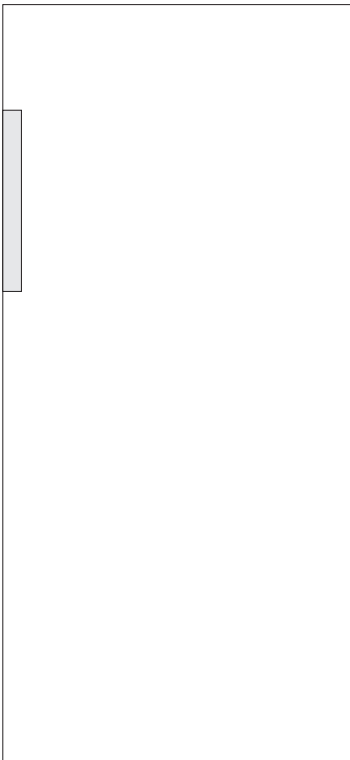
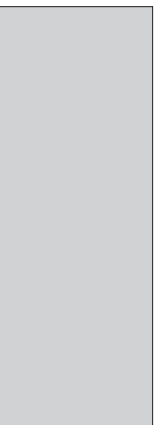
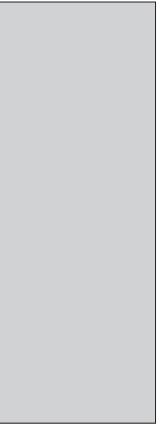


UK

**ДЕТАЛЬНА ІНСТРУКЦІЯ З
ЕКСПЛУАТАЦІЇ**
ХОЛОДИЛЬНИК З
МОРОЗИЛЬНОЮ КАМЕРОЮ

gorenje



Дякуємо за Ваш впевнений вибір на користь нашого приладу. Сподіваємося, що, користуючись ним, Ви отримаєте справжнє задоволення.

Прилад призначений виключно для побутового використання.

Нижня частина - це холодильник, який призначений для зберігання свіжих продуктів при температурі вище 0°С.

Верхня частина - це морозильна камера, яка призначена для заморожування свіжих продуктів та їх довготривалого зберігання (на термін до одного року, в залежності від виду продукту). Камера позначається чотирма зірочками.

ЗМІСТ

4 ВАЖЛИВІ ПРИМІТКИ Й ЗАСТЕРЕЖЕННЯ	ВСТУП
10 ДЕКІЛЬКА ПОРАД ЩОДО ЗБЕРЕЖЕННЯ ТЕМПЕРАТУРИ У ВАШОМУ ХОЛОДИЛЬНИКУ	
11 ОПИС ПРИЛАДУ	ОПИС ПРИЛАДУ
12 УСТАНОВКА ТА ПІДКЛЮЧЕННЯ	
14 ЗМІНА НАПРЯМКУ ВІДКРИТТЯ ДВЕРЦЯТ	
17 ЕКСПЛУАТАЦІЯ ПРИЛАДУ	
19 ЕЛЕМЕНТИ ВНУТРІШНЬОГО ОБЛАДНАННЯ	
22 РЕКОМЕНДОВАНЕ РОЗТАШУВАННЯ ПРОДУКТІВ У ПРИЛАДІ	
23 ЗБЕРІГАННЯ СВІЖИХ ПРОДУКТІВ	ЗБЕРІГАННЯ ТА ЗАМОРОЖУВАННЯ ХАРЧОВИХ ПРОДУКТІВ
25 ЗБЕРІГАННЯ ПРОДУКТІВ У ЯЩИКУ FRESHZONE	
26 ЗАМОРОЖУВАННЯ ТА ЗБЕРІГАННЯ ЗАМОРОЖЕНИХ ПРОДУКТІВ	
26 Заморозування	
26 Важливі застереження щодо замороження свіжих продуктів	
27 Зберігання попередньо заморожених продуктів	
27 Термін зберігання заморожених продуктів	
27 Розморозування заморожених продуктів	
28 РОЗМОРОЖЕННЯ ПРИЛАДУ	РОЗМОРОЖЕННЯ ТА ЧИЩЕННЯ ПРИЛАДУ
29 ЧИЩЕННЯ ПРИЛАДУ	
30 УСУНЕННЯ НЕСПРАВНОСТЕЙ	ІНШЕ
31 РІВЕНЬ ШУМУ	

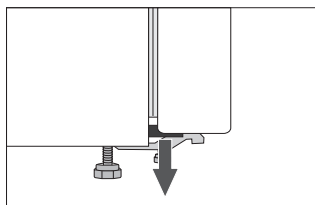
ВАЖЛИВІ ПРИМІТКИ Й ЗАСТЕРЕЖЕННЯ

i ПЕРЕД ПЕРШИМ ВИКОРИСТАННЯМ ПРИЛАДУ

Перед підключенням приладу до електромережі уважно прочитайте цей посібник з експлуатації, у якому наведено опис приладу й надано інструкції щодо його правильного та безпечного використання. Ці інструкції застосовуються до кількох типів або моделей приладів; тому в цьому документі можуть описуватися параметри й обладнання, недоступні у вашому приладі. Рекомендовано зберегти цей посібник з експлуатації для використання в майбутньому. У разі повторного продажу надайте інструкцію покупцеві.

Перевірте прилад на предмет наявності пошкоджень або несправностей. Якщо прилад пошкоджено, повідомте про це продавця, у якого було придбано прилад.

Перед підключенням приладу до електромережі залиште його у вертикальному положенні принаймні на 2 години. Це зменшить імовірність виникнення неполадок у роботі системи охолодження внаслідок транспортування.



Кути дверцят обладнані захисними прокладками. Витягніть їх і вставте в отвори заглушки з комплекту постачання (тільки для певних моделей).



ВАЖЛИВІ ІНСТРУКЦІ З ТЕХНІКИ БЕЗПЕКИ



ПОПЕРЕДЖЕННЯ! Пожежо- й вибухонебезпечні матеріали.

Прилад має бути підключено до електромережі та заземлено відповідно до діючих стандартів і норм.

ПОПЕРЕДЖЕННЯ! Не розміщуйте розгалужувачі або подовжувачі позаду приладу.

Перед чищенням приладу від'єднайте його від електромережі (витягніть шнур живлення з розетки).

ПОПЕРЕДЖЕННЯ! Якщо шнур живлення пошкоджено, слід замінити його у виробника, уповноваженого ним спеціаліста з обслуговування або іншого фахівця з належним рівнем кваліфікації, щоб запобігти виникненню небезпеки.

ПОПЕРЕДЖЕННЯ! Під час встановлення приладу простежте, щоб шнур живлення не було затиснуто або пошкоджено.

Якщо не працює світлодіодне освітлення, зверніться до спеціаліста з обслуговування. Не намагайтеся самостійно ремонтувати світлодіодне освітлення, оскільки існує небезпека ураження електричним струмом високої напруги!



ПОПЕРЕДЖЕННЯ! Не використовуйте жодні електричні прилади всередині охолоджувального приладу, окрім тих, які дозволено виробником.



ПОПЕРЕДЖЕННЯ! Не використовуйте механічні прилади й інші засоби для пришвидшення процесу розморожування, окрім рекомендованих виробником.



ПОПЕРЕДЖЕННЯ! Щоб уникнути небезпеки через недостатню стійкість приладу, переконайтеся, що його встановлено згідно з інструкцією.

Ризик обмороження

Не їжте й не торкайтеся заморожених продуктів, щоб уникнути обмороження.

Безпека дітей і вразливих осіб

Прилад не призначений для використання особами (зокрема, дітьми) з обмеженими фізичними, тактильними або розумовими здібностями чи з нестачею досвіду та знань, окрім випадків, коли вони перебувають під наглядом або отримали інструкції з використання приладу від осіб, відповідальних за їхню безпеку.

Стежте, щоб діти не гралися з приладом.

Чищення приладу й догляд за ним не слід доручати дітям без нагляду.

Зніміть упаковку, призначену для захисту приладу або його окремих частин під час транспортування, і зберігайте її в недоступному для дітей місці.

У разі утилізації приладу, який вийшов з ужитку, від'єднайте шнур живлення, зніміть дверцята й залиште полиці в приладі. Таким чином діти не зможуть закритися в приладі.

Лише для європейських ринків

Цей прилад можна використовувати дітям віком від 8 років, а також особам з обмеженими фізичними, тактильними або розумовими здібностями чи з нестачею досвіду та знань, якщо вони перебувають під наглядом або отримали вказівки стосовно безпечного використання приладу та розуміють пов'язану з цим небезпеку.

Не дозволяйте дітям грати з приладом.

Чищення приладу й догляд за ним не слід доручати дітям без нагляду.

Діти віком від 3 до 8 років можуть класти продукти в охолоджувальні прилади й діставати їх.

Застереження щодо холодоагенту

Прилад містить невелику кількість безпечного для довкілля, але легкозаймистого газу R600a. Переконайтеся, що елементи системи охолодження не пошкоджені. Витік газу не становить небезпеки для довкілля, але він може спричинити травмування очей або пожежу.

У разі витіку газу ретельно провітрить приміщення, від'єднайте прилад від електромережі та зверніться до спеціаліста з обслуговування.

ВАЖЛИВА ІНФОРМАЦІЯ ЩОДО ВИКОРИСТАННЯ ПРИБАДУ

ПОПЕРЕДЖЕННЯ! Цей прилад призначено для побутового або подібного застосування, наприклад:

- на кухнях, призначених для працівників магазинів, офісів або інших робочих середовищ;
- на фермах, у номерах готелів і мотелів або в інших житлових приміщеннях;
- у готелях типу «ліжко та сніданок»;
- у закладах громадського харчування та місцях оптової торгівлі.

i ПОПЕРЕДЖЕННЯ! Усуньте перешкоди, які можуть блокувати вентиляційні отвори в корпусі приладу або у вбудованій конструкції.

Прилад не можна використовувати поза приміщенням і під дощем.

Не зберігайте в цьому приладі вибухові речовини, як-от аерозольні балончики з легкозаймистою рідиною.

Якщо прилад не використовуватиметься протягом тривалого часу, вимкніть його за допомогою відповідної кнопки й від'єднайте від електромережі. Спорожніть прилад, розморозьте його, почистьте й залиште дверцята відкритими.

У разі несправності або аварійного відключення живлення не відкривайте морозильний відсік, якщо морозильна камера працювала протягом останніх 16 годин. Після закінчення цього терміну використайте заморожені продукти або забезпечте достатнє охолодження (наприклад, замініть прилад).

Технічна інформація про прилад

Паспортна табличка знаходиться всередині приладу. На ній зазначено дані про напругу, загальний і корисний об'єм, тип і об'єм холодоагенту, а також інформацію про кліматичні класи. Якщо мова на паспортній табличці не відповідає вашій мові або мові вашої країни, замініть її на іншу табличку з комплекту постачання.



ЗАХИСТ ДОВКІЛЛЯ

Пакування виготовлене з безпечних для довкілля матеріалів, які можна повторно переробити, утилізувати або знищити без жодної небезпеки для навколишнього середовища.



Утилізація приладу

Щоб захистити довкілля, прилад, що вийшов з ужитку, слід здати до авторизованого центру збору старої побутової техніки.

Перед цим виконайте такі дії:

- від'єднайте прилад від електромережі;
- не дозволяйте дітям гратися з приладом.



ПОПЕРЕДЖЕННЯ! Не пошкоджуйте холодильний контур. Це може призвести до забруднення довкілля.

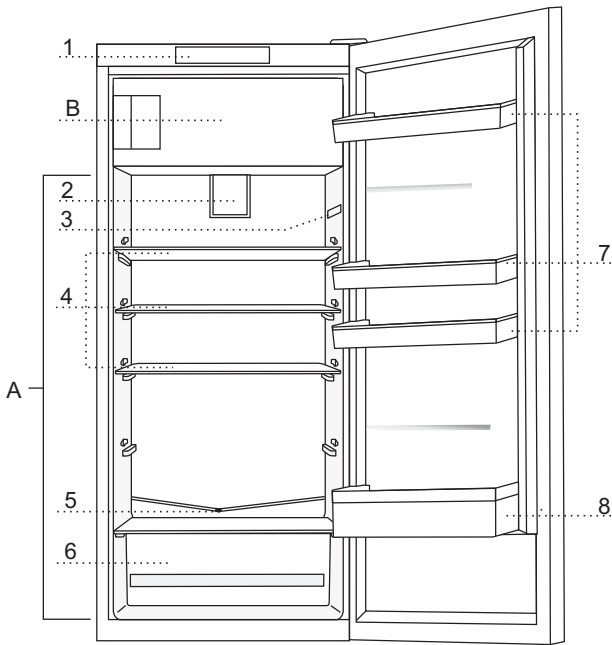


Цей символ на приладі або упаковці вказує, що техніку не можна утилізувати як звичайні побутові відходи. Її потрібно передати в авторизований центр збору електричного й електронного обладнання для подальшої переробки. Належна утилізація цього виробу допоможе уникнути будь-яких негативних впливів на навколишнє середовище та здоров'я людей. Щоб отримати докладну інформацію про утилізацію та переробку цього виробу, зверніться до відповідного органа муніципальної влади, місцевої служби утилізації відходів або магазину, де придбано виріб.

ДЕКІЛЬКА ПОРАД ЩОДО ЗБЕРЕЖЕННЯ ТЕМПЕРАТУРИ У ВАШОМУ ХОЛОДИЛЬНИКУ

- Прочитайте інструкцію по встановленню приладу.
- Не відчиняйте дверцята приладу частіше, ніж це потрібно.
- Час від часу перевіряйте, чи вільно може циркулювати повітря позаду приладу.
- Випарник, який встановлений на задній стінці приладу повинен бути завжди в чистим (дивіться розділ « Очищення приладу»).
- Якщо гарантійний талон пошкоджений або втрачений, замініть його якомога швидше.
- Зберігайте свої продукти в закритих контейнерах або в іншій відповідній упаковці.
- Перед тим, як ставити продукти в холодильник, дайте йому охолонути до кімнатної температури.
- Розморозьте свої заморожені продукти в холодильному відділенні.
- Вийміть деякі шухляди з морозильного відсіку, як описано в інструкції з експлуатації, щоб використовувати весь простір усередині.
- Розморозьте морозильне відділення, якщо на його поверхні накопичився лід до 3-5 мм товщини.
- Запевніться, що шухляди рівномірно розміщені, а продукти розставлені таким чином, що повітря може вільно циркулювати (зверніть увагу на рекомендації щодо розміщення продуктів, які вказані в інструкції).
- Прилад обладнаний вентилятором, не блокуйте його.
- Якщо Ви не використовуєте вентилятор або іонізатор повітря, вимкніть їх — це допоможе заощадити електроенергію.

ОПИС ПРИЛАДУ



A Холодильне відділення

B Морозильне відділення

- 1 Контрольна панель
- 2 Вентилятор з іонізатором повітря (+ перемикач ввімк/вимк)
- 3 Внутрішнє LED освітлення холодильного відділення
- 4 Скляна полиця Pull Out (регулюється за висотою)
- 5 Отвір для стікання води після розморожування
- 6 Ящик для овочів і фруктів CrispZone із контролем вологості
- 7 Дверні полиці SimpleSlide із регульованою висотою
- 8 Дверна полицка для пляшок з утримувачем

- Внутрішнє обладнання та аксесуари можуть відрізнятися залежно від моделі.
- Шухляди захищені від витягування. Щоб витягти шухляду з приладу, висуньте її якомога далі, а потім підніміть її за передній край і витягніть повністю.

УСТАНОВКА ТА ПІДКЛЮЧЕННЯ

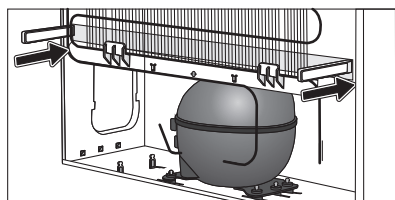
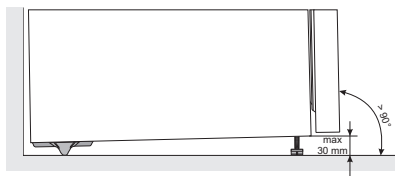
ВИБІР МІСЦЯ ДЛЯ УСТАНОВЛЕННЯ

- Розмістіть прилад у сухому приміщенні, що добре провітрюється. Прилад найкраще працює в температурному режимі, який указаний в таблиці внизу. Відповідний клас приладу вказаний на фірмовій табличці/ наклейці.

Опис	Клас	Температура навколишнього середовища °C	Відносна вологість
Розширений температурний діапазон	SN	+10...+32	≤ 75%
Температура	N	+16...+32	
Субтропічний	ST	+16...+38	
Тропічний	T	+16...+43	

Увага! Переконайтеся, що приміщення, де встановлено прилад достатньо велике, з розрахунку, що на кожні 8 грам холодоагент має припадати принаймні 1 м³ площі кімнати. Кількість холодоагент вказана на фірмовій наклейці в середині холодильника.

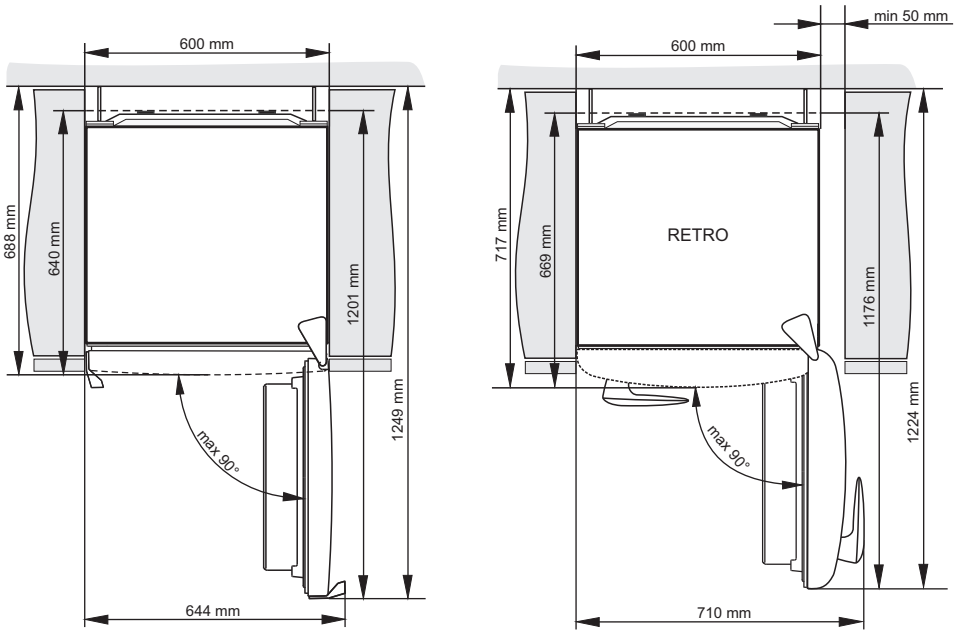
РОЗТАШУВАННЯ ПРИЛАДУ



Для встановлення приладу необхідна участь двох осіб, щоб уникнути травмування або пошкодження приладу.

- Цей прилад не призначено для використання у вбудованому вигляді.
- Установіть прилад на твердій поверхні. Переконайтеся, що прилад не хитається і розміщений вертикально або трохи нахилений назад. На передній стороні приладу розташовані ніжки, за допомогою яких можна регулювати рівень приладу (тільки певні моделі). На задній частині є коліщатка для спрощення встановлення приладу (тільки в деяких моделях).
- Якщо над приладом розміщений елемент кухонних меблів, відстань між верхньою частиною холодильника і елементом кухонних меблів, має становити не менше 5см, щоб забезпечити належну циркуляцію повітря навколо випарника.
- В комплекті із приладом є спеціальні обмежувачі, які треба встановити в нижній частині задньої стінки приладу щоб прилад не встановлювався занадто близько до стіни. Можна встановити прилад і без обмежувачів, однак це може сприяти зростанню енергоспоживання.
- Не наражайте прилад на дію прямих сонячних променів або джерел тепла. Якщо це неможливо, установіть ізоляційну панель між приладом та суміжним джерелом тепла.

- Прилад можна встановити окремо або поруч з елементом кухонних меблів чи стіною. Переконайтесь, що ви залишили достатньо місця, щоб вільно відкрити двері і витягнути ящики та полиці (дивіться монтажну схему).



ПІДКЛЮЧЕННЯ ДО ДЖЕРЕЛА ЕЛЕКТРОЕНЕРГІЇ

- Користуйтеся кабелем для підключення приладу до джерела енергопостачання. Розетка повинна мати заземлення. Необхідна номінальна напруга та частота зазначені на фірмовій табличці приладу.
- Підключення до джерела електроенергії та заземлення має бути проведено відповідно до діючих стандартів і норм. Прилад витримує тимчасові припустимі відхилення напруги, але не більше ніж на + / - 6%.

ЗМІНА НАПРЯМКУ ВІДКРИТТЯ ДВЕРЦЯТ

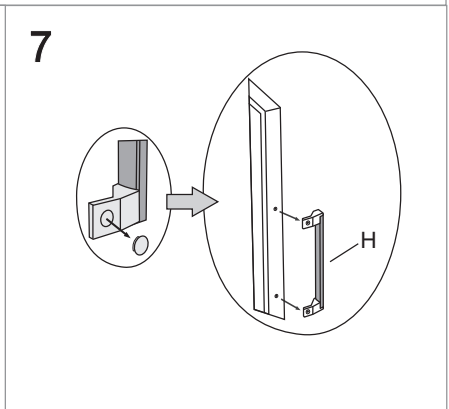
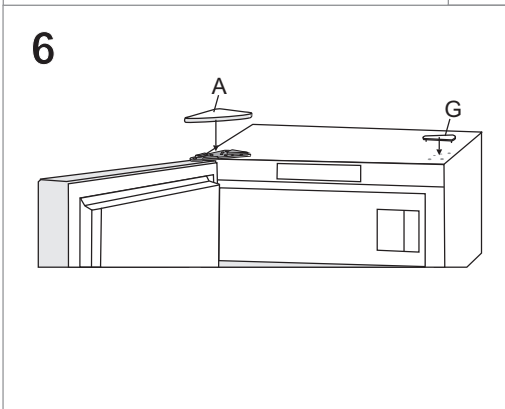
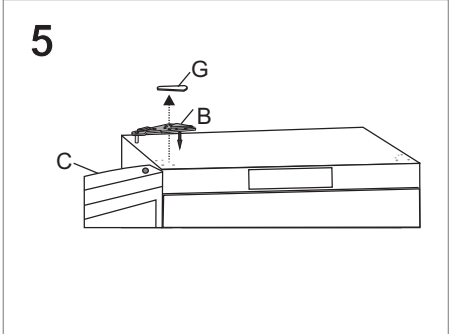
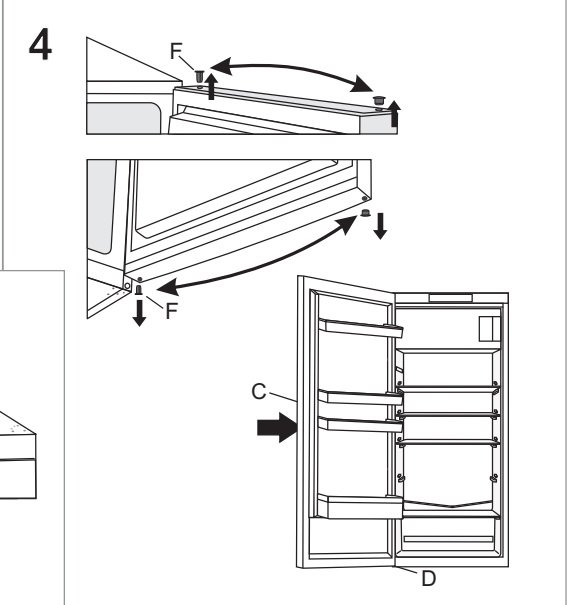
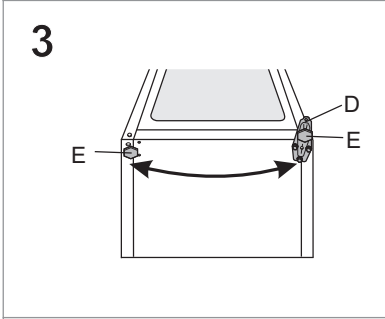
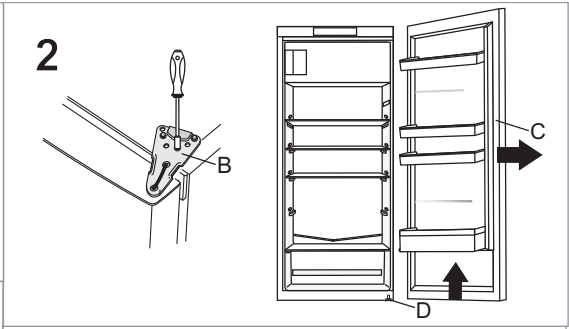
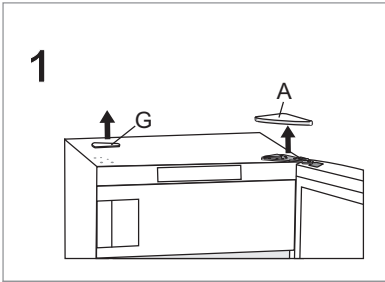
Необхідні інструменти: торцевий гайковий ключ № 8, викрутка, торцевий ключ 25, викрутка для гвинтів з пласкою голівкою.

Процедуру зміни напрямку відкривання дверцям має здійснюватися принаймні двома особами.

1. Зніміть кришку з верхньої петлі (А) і захисний ковпачок (G).
2. Відкрутіть верхню петлю (В) і зніміть дверцята (С) з нижньої петлі (D).
3. Нахиліть прилад трохи назад (при цьому не тисніть на конденсатор, розміщений на задній стінці приладу, оскільки це може пошкодити систему охолодження), відкрутіть нижню петлю (D) і ніжку (E) і переставте їх на протилежний бік. Переконайтеся, що шайбу встановлено таким самим чином, що й до розбирання.
4. Переставте дверні петлі (F) на протилежний бік і встановіть дверцята (С) на нижню петлю (D).
5. За допомогою гвинтів прикрутіть верхню петлю (В) на протилежному боці.
6. Установіть кришку верхньої петлі (А) і захисний ковпачок (G) із протилежного боку.
7. Зміна розташування ручки (H): зніміть із ручки захисні ковпачки, викрутіть гвинти та зніміть ручку. Зніміть заглушки з отворів на протилежній стороні дверцят і встановіть ручку. Установіть захисні ковпачки на ручку. Вставте додаткові заглушки в отвори, де була ручка. Додаткові заглушки містяться в пакеті з інструкцією.

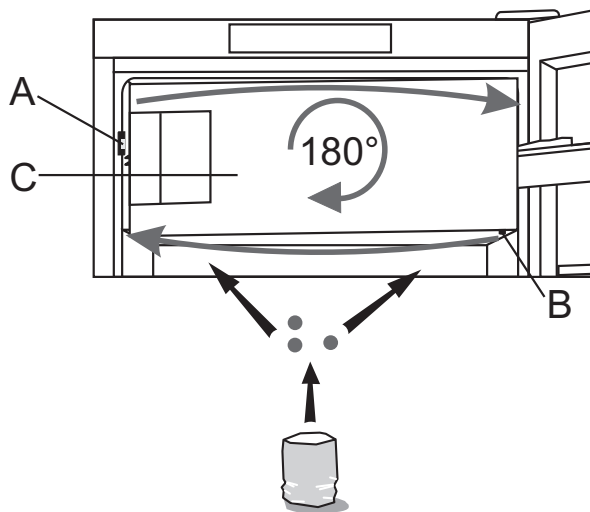


В моделях RETRO зміна напрямку відкривання дверцят неможлива.

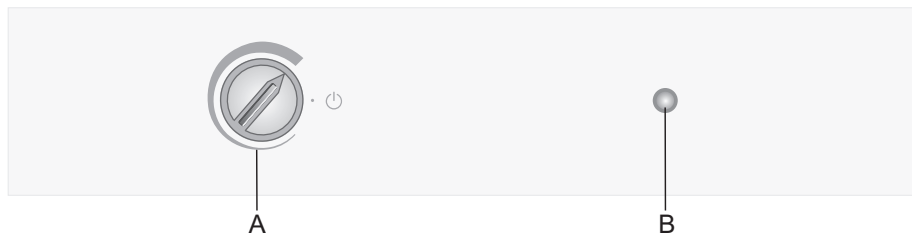


ЗМІНЕННЯ НАПРЯМКУ ВІДКРИВАННЯ ДВЕРЦЯТ ВІДСІКУ НИЗЬКОЇ ТЕМПЕРАТУРИ

1. Зніміть фіксатор А та петлю дверцят В відсіку низької температури та зніміть дверцята С.
2. Поверніть дверцята на 180 °, переставте їх на інший бік морозильного відділення та приєднайте фіксатор А й петлю дверцят В до іншої сторони.
3. Закрийте отвори на лівій стороні камери за допомогою заглушок з упаковки.
4. Перевірте герметичність дверцят. Якщо дверцята закриваються не повністю герметично, зніміть їх і поверніть на 180 °.



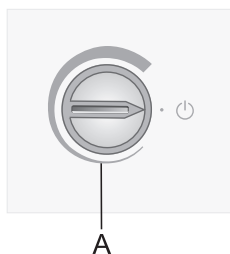
ЕКСПЛУАТАЦІЯ ПРИЛАДУ




A Регулятор температури та кнопка ввімкнення й вимкнення

B Вимикач освітлення

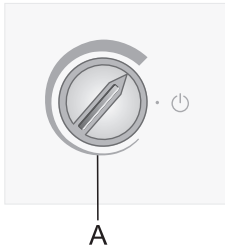
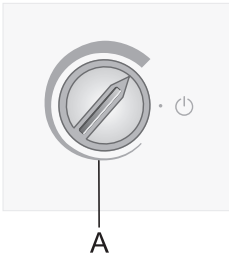
УВІМКНЕННЯ АБО ВИМКНЕННЯ ПРИЛАДУ



Щоб увімкнути: поверніть регулятор **A** за годинниковою стрілкою.

Щоб вимкнути: поверніть регулятор **A** назад у позицію, у якій стрілочка вказує на символ  (застереження: прилад залишиться під'єднаний до живлення, тобто прилад лишатиметься під напругою).

РЕГУЛЮВАННЯ ТЕМПЕРАТУРИ



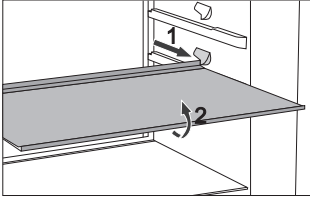
- Щоб встановити бажану температуру, поверніть регулятор **A** за годинниковою стрілкою, тобто вправо.
- Зміна температури середовища, де знаходиться прилад, впливатиме на температуру всередині приладу. Відповідно регулюйте температуру за допомогою регулятора **A**. Позиції, ближчі до **товщої частини значка** означають нижчу температуру у приладі (холоднішу). Положення на **тоншій частині значка** означають вищу температуру (теплішу).

Якщо температура у приміщенні, де встановлено пристрій, нижча за 16 °С, рекомендовано встановити регулятор термостата **A** в положення **ближчі до товщої частини значка**.

ЕЛЕМЕНТИ ВНУТРІШНЬОГО ОБЛАДНАННЯ

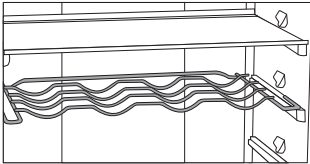
(* Обладнання залежить від моделі)

ПОЛИЧКА



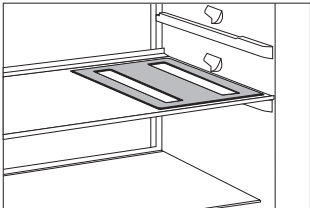
- Для легшого доступу до продуктів і кращого огляду, полицку можна частково витягти.
- Полиці можна за бажанням розташувати на спрямовувачах усередині приладу. Щоб вийняти полицю, витягніть її наскільки дозволяють спрямовувачі, а тоді злегка підніміть передню частину і витягніть полицю повністю. Продукти, що швидко псуються, зберігайте на задній частині полиці – там холодніше.

ДРОТЯНА ПОЛИЧКА ДЛЯ ПЛЯШОК*



- Деякі моделі обладнані дрітвяною полицкою для пляшок. Полицка захищена від випадкового витягання. Витягти її можна лише тоді, коли вона пуста. Вийміть її, злегка піднявши задню частину і потягнувши на себе. Розмістіть полицку так, щоб довжина пляшок на ній не заважала закриттю дверця. Полицка витримує максимальне навантаження - 9 пляшок по 0.75 л, або 13 кг загальної маси – див. табличку на правій внутрішній стінці приладу.
- На полицку також можна класти банки (уздовж або впоперек).

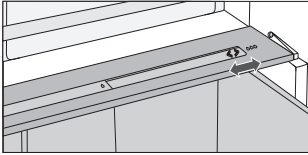
ЕЛАСТИЧНИЙ КИЛИМОК ДЛЯ ПЛЯШОК*



- Деякі моделі обладнані еластичним килимком для зберігання пляшок та банок.
- Килимок також можна використовувати як підставку для гарячих каструль.

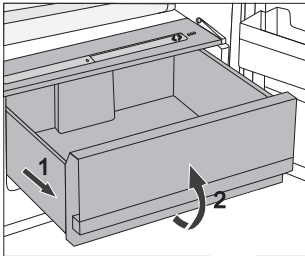
CRISPZONE – ЯЩИК ДЛЯ ФРУКТІВ ТА ОВОЧІВ ІЗ КОНТРОЛЕМ ВОЛОГОСТІ

- Ящик внизу холодильного відділення призначений для зберігання фруктів та овочів. У ньому підтримується вологість, що запобігає висиханню продуктів. Зберігайте продукти у відповідній упаковці, щоб запобігти розповсюдженню та змішуванню запахів. Ящик має вбудований регулятор вологості, який дозволяє встановити рівень вологості відповідно до кількості продуктів всередині.



Мала кількість продуктів – потягніть слайдер вправо;

Велика кількість продуктів – потягніть слайдер вліво;

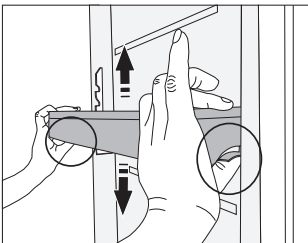


- Щоб вийняти ящик:
 - Витягніть ящик настільки, наскільки це можливо. Тоді підніміть передню частину і витягніть його повністю.

ВНУТРІШНЯ СТОРОНА ДВЕРЦЯХ

На дверцятах холодильника розташовані відділення (мілкі і глибокі полиці) для зберігання сиру, масла, яєць, йогуртів та інших дрібних пакунків, тубиків, банок, тощо. Внизу розташована полицка для пляшок з утримувачем.

ВІДДІЛЕННЯ НА ДВЕРЦЯТАХ ІЗ МОЖЛИВІСТЮ РЕГУЛЮВАННЯ

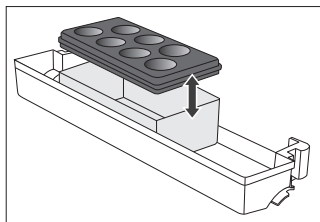


Висоту відділення на дверцятах або шухляд можна регулювати відповідно до власних уподобань без необхідності їх виймати.

Натисніть на виступи з обох боків і потягніть відділення або шухляду вгору або вниз.

Щоб витягти відділення з приладу, підніміть його якнайвище та витягніть його.

КОНТЕЙНЕР MULTIBOX*



- Контейнер MultiBox зручний для зберігання різних продуктів із сильним або пікантним запахом (деякі сорти сиру, ковбаси, цибуля та ін.).
- Щільна силіконова кришка попереджає висихання їжі та поширення запахів у холодильному відділенні.
- Силіконову кришку можна також використовувати як лоток для яєць.

- Якщо еластична кришка використовується як лоток для яєць, розмістіть її безпосередньо на дні дверної полиці, а відкриту нижню частину контейнера Multibox використовуйте для зберігання дрібних пакунків – паштети, джеми, дрібні тюбики тощо.

ВЕНТИЛЯТОР*

- Вентилятор, розташований під стелею холодильного відділення чи прихований у морозильному, забезпечить рівномірні ший розподіл температури та зменшить конденсацію(росу) на поверхнях для зберігання.

ІОНІЗАТОР (IONAIR)*

- Іонізатор повітря, установлений у відсіку холодильника, зберігає постійну свіжість повітря. Тому харчові продукти довше залишаються свіжими та смачними.
- Іонізатор повітря можна увімкнути та вимкнути за допомогою перемикача, що знаходиться на корпусі вентилятора або збоку охолоджувальної колони (залежно від моделі).

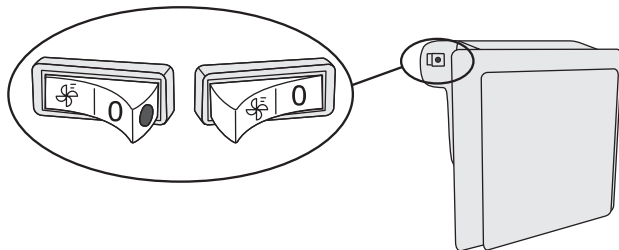
Увімкнення та вимкнення вентилятора та іонізатора.

увімкнення =



вимкнення =

0

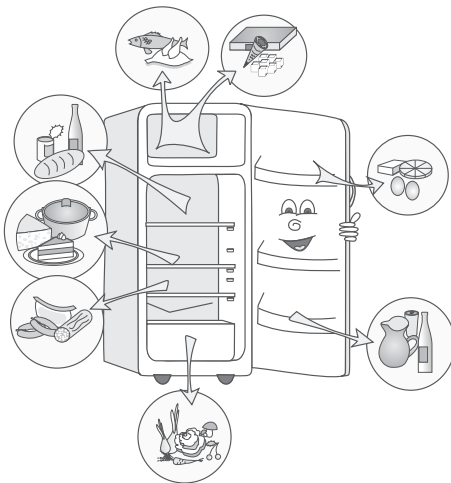


Коли вентилятор та іонізатор увімкнені, на перемикачі видно червону крапку.

РЕКОМЕНДОВАНЕ РОЗТАШУВАННЯ ПРОДУКТІВ У ПРИЛАДІ

Відділення холодильника:

- **верхня секція:** продукти у бляшанках, консерви, хліб, вино, тістечка,...
- **середня секція:** молочні продукти, сир, готові страви, десерти, соки, пиво, напівфабрикати,...
- **нижня секція:** м'ясо, м'ясні вироби, делікатеси, тощо...
- **ящик для овочів:** свіжі фрукти, овочі, салати, коренеплоди, картопля, цибуля, часник, помідори, тропічні фрукти, ріпа,...



Полиці та відділення на дверях холодильника:

- **верхня/середня секція:** яйця, масло, сир,...
- **нижня секція:** приправи, бляшанки, пляшки,...

Секції морозильного відділення:

- заморожування, зберігання заморожених продуктів харчування (див. розділ «Заморожування та зберігання заморожених продуктів харчування»).

ЗБЕРІГАННЯ СВІЖИХ ПРОДУКТІВ

ВАЖЛИВІ ЗАСТЕРЕЖЕННЯ СТОСОВНО ЗБЕРІГАННЯ ПРОДУКТІВ



Дбайливе користування приладом, надійно упаковані продукти, необхідна температура та виконання гігієнічних норм визначають якість продуктів, що зберігаються у холодильнику.

Звертайте увагу на термін придатності, зазначений на упаковці.

Перед зберіганням продукти треба правильно запакувати або покласти у закриті контейнери, щоб запобігти змішуванню запахів та зміні рівня вологи.

Ніколи не зберігайте легкозаймисті, вибухонебезпечні та летючі речовини.

Пляшки із алкогольними напоями мають бути щільно закритими і зберігатися у вертикальному положенні.

Деякі органічні сполуки, ефірні олії у шкірці лимона чи апельсина, кислоти у маслі і под., при тривалому контакті можуть пошкодити пластикові поверхні та щільники, а також викликати «старіння» пластикових матеріалів.

Неприємний запах у середині холодильника може свідчити про необхідність миття приладу або зіпсовані продукти (див. розділ «Чищення приладу»).

Якщо ви від'їжджаєте на тривалий час, заберіть із холодильника усі продукти, що швидко псуються.

НЕ ДОПУСКАЙТЕ ПСУВАННЯ ЇЖИ

Щоб їжа не зіпсувалася, дотримуйтеся наведених нижче вказівок.

- Якщо тримати дверцята відчиненими протягом тривалого часу, це може призвести до суттєвого підвищення температури у відсіках приладу.
- Регулярно чистьте поверхні, які можуть контактувати з їжею та відкритими зливними системами.
- Зберігайте сире м'ясо та рибу у відповідних контейнерах для холодильника, щоб вони не контактували з іншими продуктами та не могли потекти на них.
- Якщо охолоджувальний прилад залишається пустим протягом тривалого періоду, вимкніть його, розморозьте, очистьте, висушіть і лишть дверцята відчиненими, щоб у ньому не з'явилася пліснява.

ЧАС ЗБЕРІГАННЯ ПРОДУКТІВ

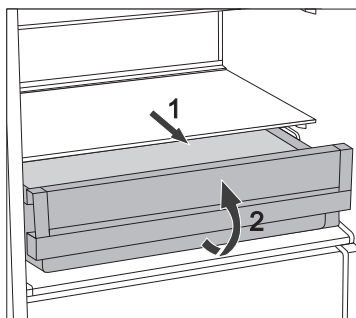
Рекомендований час зберігання у холодильному відділенні

Тип продуктів	Час
яйця, маринади, копчене м'ясо	до 10 днів
сир	до 10 днів
коренеплоди	до 8 днів
вершкове масло	до 7 днів
десерти, фрукти, готові продукти, свіже сире м'ясо	до 2 днів
риба, сире рублене м'ясо, морепродукти	до 1 дня

ЗБЕРІГАННЯ ПРОДУКТІВ У ЯЩИКУ FRESHZONE

Ящик **FreshZone** забезпечує збереження свіжості цілого ряду продуктів довше, ніж у звичайному холодильнику, зберігаючи їхній смак та корисні якості. Процеси втрати маси та псування уповільнюються; а отже фрукти та овочі залишаються свіжими та натуральними. Для оптимального функціонування ящик має бути щільно закритим.

- При купівлі переконайтесь, що продукти свіжі: від цього залежить їх якість на термін зберігання у холодильнику.
- Зберігайте продукти у щільно закритих контейнерах або іншій відповідній упаковці, щоб попередити розповсюдження і змішування запахів та втрату вологи.
- Вийміть продукти за 30-60 хв до початку приготування, щоб запах та смак продуктів могли відновитися за кімнатної температури .
- Продукти чутливі до низької температури непридатні до зберігання у ящику **FreshZone**: ананаси, авокадо, банани, оливки, картопля, баклажани, огірки, квасоля, перець (стручковий), дині, кавуни, гарбузи, патисони, кабачки, та ін.



- Щоб вийняти ящик:
 - Витягніть ящик настільки це можливо.
 - Підніміть його передню частину і витягніть повністю.

ЗАМОРОЖУВАННЯ ТА ЗБЕРІГАННЯ ЗАМОРОЖЕНИХ ПРОДУКТІВ

ЗАМОРОЖУВАННЯ



Максимальна кількість свіжих продуктів, які можна покласти у прилад за один раз, зазначена на фірмовій табличці всередині приладу. Якщо перевищити зазначену кількість продуктів, це може негативно вплинути на якість заморожування, а також на якість уже заморожених продуктів.

- За 24 години до заморожування свіжих продуктів ввімкніть функцію посиленої заморозки (super freeze):
 - поверніть регулятор **A** в сторону найтовщого маркування;

Переконайтеся, що свіжі продукти не торкаються вже заморожених.

- При замороженні малої кількості продуктів (1-2 кг), активувати функцію посиленої заморозки не потрібно.
- Після завершення заморожування поверніть регулятор **A** назад у потрібне положення.

ВАЖЛИВІ ЗАСТЕРЕЖЕННЯ ЩОДО ЗАМОРОЖЕННЯ СВІЖИХ ПРОДУКТІВ



Заморожуйте лише продукти придатні для заморожування. Продукти мають бути свіжими та якісними.

Обирайте належну упаковку для кожного типу продуктів та пакуйте продукти дуже ретельно.

Упаковка не повинна пропускати повітря і протікати, тому що через це продукти втрачатимуть вітаміни, поживні речовини і вологу.

Зазначте на пакетах наступну інформацію: тип та кількість продуктів; дату заморожування.

Дуже важливо, щоб продукти заморожувалися якомога швидше. Тому використовуйте дрібні упаковки. Охолоджуйте продукти перед заморожуванням.

ЗБЕРІГАННЯ ПОПЕРЕДНЬО ЗАМОРОЖЕНИХ ПРОДУКТІВ

- Під час зберігання та використання заморожених продуктів дотримуйтеся рекомендацій виробника. Термін та рекомендована температура для зберігання продуктів зазначені на упаковці.
- Ніколи не купуйте продукти у пошкодженій упаковці, обирайте тільки такі продукти, які зберігаються у морозильниках при температурі -18°C або нижче.
- Не купуйте продукти, які вкриті шаром інею, бо це свідчить про те, що вони кілька разів були розморожені. Такі продукти мають низьку якість.
- Під час транспортування заморожених продуктів подбайте про те, щоб вони не почали розморожуватися. Підвищення температури скоротить термін зберігання і негативно вплине на якість продуктів.

ТЕРМІН ЗБЕРІГАННЯ ЗАМОРОЖЕНИХ ПРОДУКТІВ

РЕКОМЕНДОВАНИЙ ТЕРМІН ЗБЕРІГАННЯ ЗАМОРОЖЕНИХ ПРОДУКТІВ У МОРОЗИЛЬНОМУ ВІДДІЛЕННІ

Тип продукту	Час
Фрукти, яловичина	Від 10 до 12 місяців
Овочі, телятина, птиця	Від 8 до 10 місяців
Оленина	Від 6 до 8 місяців
Свинина	Від 4 до 6 місяців
Рублене м'ясо (фарш)	4 місяць
Хліб, випічка, напівфабрикати, нежирна риба	3 місяць
Лівер	2 місяць
Копчені ковбаси, жирна риба	1 місяць

РОЗМОРОЖУВАННЯ ЗАМОРОЖЕНИХ ПРОДУКТІВ

Мікроорганізми не гинуть під впливом холоду. Після розморожування вони починають активно розмножуватися, в наслідок чого продукти швидко псуються. Отже, намагайтеся використати розморожені продукти як можна скоріше.

Часткове розморожування зменшує поживну цінність продуктів, особливо фруктів, овочів та готових страв.

РОЗМОРОЖЕННЯ ПРИЛАДУ

АВТОМАТИЧНЕ РОЗМОРОЖУВАННЯ ХОЛОДИЛЬНИКА

Немає потреби розморозжувати холодильник, тому що лід, який утворюється на внутрішній задній стінці, розморозжується автоматично. Лід, що утворюється на внутрішній задній стінці розморозжується, коли компресор не працює. Вода, що накопичується, стікає через отвір у внутрішній задній стінці у резервуар, що розташований над компресором, звідки вона випаровується.

Якщо шар льоду на внутрішній задній стінці холодильника надто великий (3-5 мм), вимкніть прилад та розморозьте його вручну.

РОЗМОРОЖУВАННЯ ЗВИЧАЙНОГО МОРОЗИЛЬНОГО ВІДДІЛЕННЯ

- Коли шар наморозі сягнув 3-5 мм, морозильне відділення треба розморозити.
- За 24 години до розморозжування активуйте функцію посиленої заморозки (super freeze), щоб додатково охолодити продукти (див. розділ «Заморожування»).

Після цього заберіть заморожені продукти з морозильного відділення і подбайте, щоб вони не розмерзлися.

- Вимкніть прилад (див. розділ увімкнення або вимкнення приладу) та відключіть прилад від електромережі.
- Не використовуйте аерозолі для розморозжування, бо вони можуть розплавити пластикові деталі або зашкодити вашому здоров'ю.
- Не використовуйте ніж чи інші гострі предмети щоб зняти шар наморозі, щоб не пошкодити трубки системи охолодження.
- Щоб пришвидшити процес розморозжування, поставте на скляну полицю миску із гарячою водою.
- Почистіть внутрішню частину приладу і протріть насухо (див. розділ «Чищення»)
- Перед повторним завантаженням підключіть прилад до електромережі і поверніть регулятор **A** назад у необхідне положення.

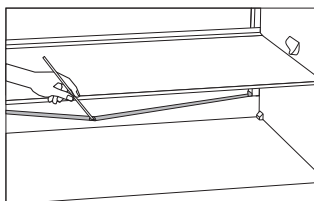
ЧИЩЕННЯ ПРИЛАДУ

Перед чищенням відключіть прилад від електромережі – Вимкніть прилад (див. розділ увімкнення або вимкнення приладу) та відключіть прилад від розетки.

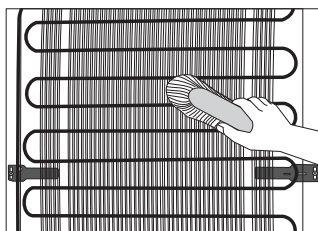
- Для чищення усіх поверхонь користуйтеся м'якою ганчіркою. Засоби для чищення, що містять абразивні компоненти, кислоти або розчинники можуть пошкодити поверхні.

Протирайте зовнішню частину приладу водою з додаванням розчину м'якого засобу для чищення. Лаковані та алюмінієві поверхні можна чистити теплою водою, додавши туди трохи м'якого мийного засобу. Також можна користуватися засобами для чищення з невеликим вмістом спирту (напр., засіб для чищення скла). Не використовуйте засоби, що містять алкоголь, для чищення пластикових деталей.

Помийте **внутрішню частину** приладу теплою водою із розчином мийного засобу та невеликої кількості **оцту**.



- Жолоб та отвір, розташовані під панеллю охолодження на задній стінці, забезпечують виток талої води із внутрішньої частини приладу. Жолоб та отвір не повинні бути заблокованими; тому періодично оглядайте їх та очищуйте, якщо це необхідно (пластиковою паличкою).
- Якщо шар льоду чи наморозі сягає 3-5 мм, це призводить до збільшення витрати електроенергії, отже, регулярно розморожуйте ваш морозильне відділення. Не використовуйте гострі предмети, розчинники або аерозолі.



- **Конденсатор** на задній (зовнішній) стінці завжди повинен бути чистим та вільним від пилу і бруду. Час від часу видаляйте пил за допомогою неметалевої щітки або пилососу.
- Після чищення увімкніть прилад та покладіть туди продукти.

УСУНЕННЯ НЕСПРАВНОСТЕЙ

Несправність:	Причина / Заходи:
Прилад не працює після підключення до джерела електроенергії:	<ul style="list-style-type: none">• Перевірте, чи є напруга у розетці і , чи включений прилад.
Система охолодження працює безперервно протягом тривалого часу:	<ul style="list-style-type: none">• Температура у приміщенні дуже висока.• Двері відкриваються надто часто чи задовго.• Двері закриваються нещільно (двері можуть просісти, ущільнювач може бути пошкоджений чи забруднений, і т.п.).• Одночасно завантажено зовелику кількість свіжих продуктів.• Недостатнє охолодження компресора та випарника. Перевірте циркуляцію повітря за приладом та почистіть випарника.
Надмірне утворення льоду на внутрішній задній стінці холодильника може бути викликане наступним:	<ul style="list-style-type: none">• Двері відкриваються надто часто чи задовго.• У холодильник ставили гарячі продукти.• Продукти або посуд торкаються внутрішньої задньої стінки.• Погана герметичність дверей; почистіть чи замініть ущільнювач, якщо він брудний чи пошкоджений.
Конденсат(роса) на полиці над ящиками:	<ul style="list-style-type: none">• Це короткочасне явище, якого не можна повністю уникнути, коли температура навколишнього середовища та вологість висока. Воно зменшується, коли температура на вологість нормалізуються. Ми рекомендуємо частіше мити ящики та час від часу витирати конденсовані краплі води.• Відкрийте слайдер контролю вологості.• Тримайте продукти у пакетах чи іншій герметичній упаковці.
Вода капає з холодильника:	<ul style="list-style-type: none">• Отвір для витоку заблокований, тала вода стікає поза жолобом.• Почистіть заблокований отвір, напр. пластиковою паличкою.• Видаліть намерзлу кригу вручну (дивіться розділ «Розморожування»).
Не працює LED освітлення:	<ul style="list-style-type: none">• Якщо не працює LED освітлення, зверніться до сервісної служби.• Не намагайтеся самостійно ремонтувати світлодіодне освітлення, оскільки існує небезпека ураження електричним струмом високої напруги!

Якщо жодна з порад, наведених вище не усуває несправність, зверніться до найближчого авторизованого сервісного центру і вкажіть тип, модель та серійний номер вказаний на фірмовій табличці/наклейці всередині приладу.

РІВЕНЬ ШУМУ

Холодильно-морозильні прилади охолоджуються охолоджувальною системою за допомогою компресора (деякі моделі обладнанні іще вентилятором), робота якого може супроводжуватись певним шумом.

Рівень такого шуму залежить від місця, де розташований прилад, правильного використання та загальної експлуатації роботи приладу.

- Одразу після приєднання приладу до живлення робота компресора і звук перетікання рідини можуть бути гучнішими. Це не означає, що прилад несправний, а також не впливає на загальний термін експлуатації приладу. З часом шум зменшиться і, можливо, буде практично непомітним.
- Іноді прилад створює незвичайний та гучний шум. Такий шум часто викликаний неправильною установкою приладу:
 - Прилад має бути установлений рівно та стійко на твердій поверхні.
 - Він не повинен торкатись стіни або суміжних частин кухонного гарнітура.
 - Перевірте, щоб аксесуари усередині приладу були розміщені належним чином на своїх місцях, а також перевірте пляшки, банки та інші ємності, які можуть торкатись одне одного і стукатись.
- Під час підвищеного навантаження на охолоджувальну систему через часте чи довге відкривання дверцят, або завантаження великої кількості свіжих продуктів, або увімкнення функцій інтенсивного охолодження чи заморожування, прилад може тимчасово видавати гучніший шум.

ВИРОБНИК ЗАЛИШАЄ ЗА СОБОЮ ПРАВО ВНОСИТИ ЗМІНИ, ЩО НЕ ВПЛИВАЮТЬ НА
ФУНКЦІОНАЛЬНІСТЬ ПРИЛАДУ.

Інструкції з користування також можна знайти на нашому сайті www.gorenje.ua / < <http://www.gorenje.ua> / >

COOLER 4*_FS600_ESSENTIAL



623092

uk (01-21)