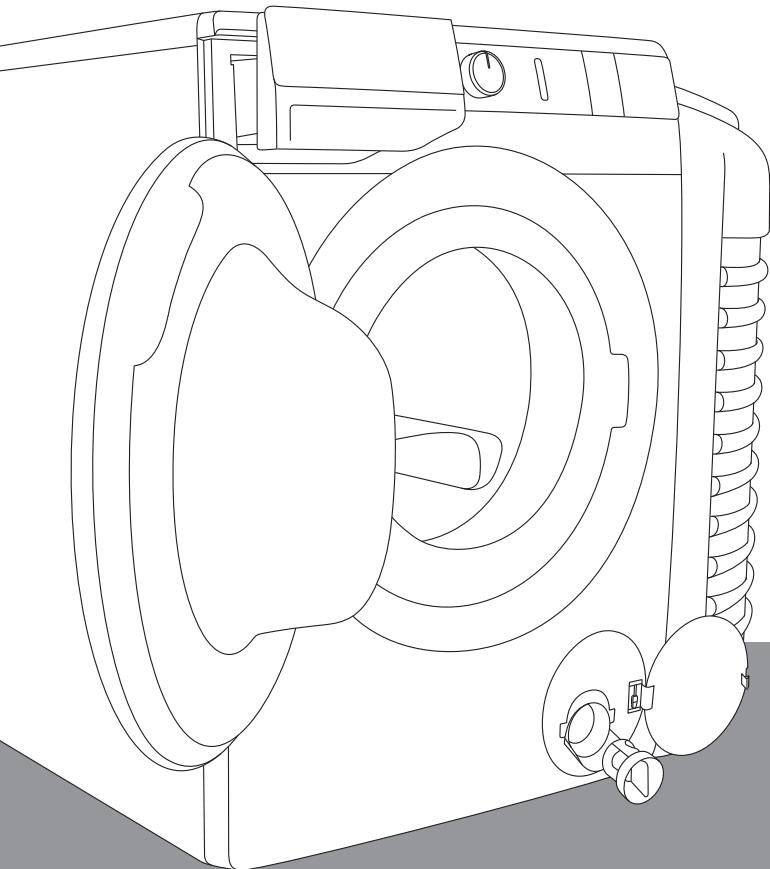


UA

**ДОКЛАДНА ІНСТРУКЦІЯ
З ЕКСПЛУАТАЦІЇ
ПРАЛЬНОЇ МАШИНИ З
БАКОМ ДЛЯ ВОДИ**

gorenje



Сьогодні життя сповнене складнощів. Давайте полегшимо догляд за білизною! У новій пральній машині **WaveActive** використано новітні технології й передові розробки в догляді за білизною, що допоможуть спростити щоденні побутові справи. Технологія **WaveActive** забезпечує дбайливий догляд за речами й запобігає зминанню. До того ж робота пральної машини буде ощадною до навколишнього середовища: енергія, вода й мийний засіб використовуватимуться ефективно.

Ця пральна машина призначена винятково для побутового використання. Не періть у ній білизну, що не призначена для машинного прання.

У цьому посібнику використано вказані нижче позначки, які мають відповідні значення:



Інформація, порада, підказка або рекомендація



Попередження: небезпека



Попередження: ризик ураження електричним струмом



Попередження: ризик обпектися гарячою поверхнею



Попередження: ризик виникнення пожежі



Уважно прочитайте інструкції. Це важливо.

ЗМІСТ

4 ПРАВИЛА ТЕХНІКИ БЕЗПЕКИ	ВСТУП
10 ОПИС ПРАЛЬНОЇ МАШИНИ	
11 Технічні характеристики	
12 Блок керування	
14 УСТАНОВЛЕННЯ ТА ПІДКЛЮЧЕННЯ	ПІДГОТОВКА ПРАЛЬНОЇ МАШИНИ ДО ПЕРШОГО ВИКОРИСТАННЯ
14 Знімання блокувальних стержнів	
15 Переміщення та транспортування після встановлення	
16 Вибір приміщення	
16 Регулювання висоти ніжок пральної машини	
17 Розташування пральної машини	
18 Підключення до мережі водопостачання	
19 Підключення та захист зливного шланга	
21 Підключення приладу до електромережі	
22 ПЕРЕД ПЕРШИМ ВИКОРИСТАННЯМ ПРИЛАДУ	
23 ПОКРОКОВИЙ ПРОЦЕС ПРАННЯ (КРОКИ 1–7)	ЕТАПИ ПРОЦЕСУ ПРАННЯ
23 Крок 1. Перевірка символів на білизні	
24 Крок 2. Підготовка до прання	
26 Крок 3. Вибір програми прання	
30 Крок 4. Вибір налаштувань	
33 Крок 5. Вибір додаткових функцій	
35 Крок 6. Запуск програми прання	
36 Крок 7. Зміна програми прання або ручне (фізичне) скасування	
37 Крок 8. Завершення програми прання	
38 ЗУПИНКА ТА ЗМІНЕННЯ ПРОГРАМИ	
41 ЧИЩЕННЯ ТА ОБСЛУГОВУВАННЯ	ОЧИЩЕННЯ Й ОБСЛУГОВУВАННЯ ПРАЛЬНОЇ МАШИНИ
41 Очищення дозатора	
42 Чищення дозатора прального засобу й гумового ущільнювача дверцят	
43 Чищення насосного фільтра	
44 Чищення зовнішньої частини пральної машини	
45 УСУНЕННЯ НЕСПРАВНОСТЕЙ	УСУНЕННЯ НЕСПРАВНОСТЕЙ
45 Потрібні дії ...?	
46 Таблиця усунення несправностей і помилок	
50 Обслуговування	
51 РЕКОМЕНДАЦІ ЩОДО ПРАННЯ Й ЕКОНОМНОГО ВИКОРИСТАННЯ ПРАЛЬНОЇ МАШИНИ	РІЗНЕ
55 Поради щодо виведення плям	
57 УТИЛІЗАЦІЯ	
58 ТАБЛИЦЯ ТРИВАЛОСТІ ВИКОНАННЯ ПРОГРАМ І ШВИДКОСТІ ВІДЖИМУ	
59 ТАБЛИЦЯ ТИПОВОГО СПОЖИВАННЯ	

ПРАВИЛА ТЕХНІКИ БЕЗПЕКИ



Перед експлуатацією пральної машини уважно прочитайте інструкцію з її використання.

Не використовуйте пральну машину, доки не ознайомитеся з цією інструкцією з використання.

Ця інструкція постачається в комплекті з різними типами й моделями пральних машин. Тому вона може містити опис параметрів і обладнання, недоступних у вашій пральній машині.

Недотримання інструкції з експлуатації або неналежне використання пральної машини може призвести до пошкодження білизни, приладу або травмування користувача. Зберігайте інструкцію під рукою, поряд із пральною машиною.

Інструкція з експлуатації доступна на нашому веб-сайті: www.gorenje.ua.

Пральна машина призначена винятково для побутового використання. Якщо пральна машина використовується в професійних або комерційних цілях чи з іншою метою, відмінною від звичайного побутового використання, а також якщо вона використовується особою, яка не є споживачем, гарантійний період дорівнює найкоротшому терміну, обумовленому застосовним законодавством.

Дотримуйтеся вказівок із правильного встановлення пральної машини Gorenje й підключення її до джерела водопостачання й електроживлення (див. розділ «УСТАНОВЛЕННЯ ТА ПІДКЛЮЧЕННЯ»).

Підключення до водо- й електропостачання має виконувати фахівець належної кваліфікації.

Ремонт і технічне обслуговування, пов'язані з безпекою або роботою приладу, мають виконувати спеціалісти.

Щоб уникнути небезпеки, **пошкоджений шнур** живлення має замінювати виробник, спеціаліст з обслуговування або інша вповноважена особа.

Перед підключенням пральної машини до електромережі почекайте принаймні 2 години, щоб її температура досягла кімнатної.

У разі пошкодження використовуйте запасні деталі лише перевірених виробників.

У разі неправильного підключення пральної машини, неналежного використання або обслуговування не спеціалістом усі витрати на усунення пошкоджень нестиме користувач, оскільки на них не поширюється гарантія.

Пральну машину не можна підключати до електромережі за допомогою подовжувача.

Не підключайте пральну машину до джерела електроживлення за допомогою зовнішнього перемикача, як-от таймера, і не підключайте її до мережі, яку регулярно вимикає постачальник.

Не підключайте пральну машину до електричної розетки, призначеної для електробритви або фена.

Не встановлюйте пральну машину в приміщенні, де температура може опускатися нижче 5°C, оскільки її деталі можуть пошкодитися, якщо вода замерзне.

Поставте пральну машину на рівну стійку тверду (бетонну) поверхню.

Розташували пральну машину на підвищеній стійкій поверхні, потрібно додатково захистити її від перекидання.


Зніміть блокувальні стержні перед першим використанням пральної машини, оскільки ввімкнення її заблокованою може призвести до серйозних пошкоджень (див. розділ «УСТАНОВЛЕННЯ Й ПІДКЛЮЧЕННЯ. Знімання блокувальних стержнів»). У разі такого пошкодження гарантія буде недійсною.

Кінець зливного шланга повинен діставати лінії спускання води.

Перед запуском циклу прання натисніть на дверцята в позначеному місці, щоб вони закрилися з клацанням. Дверцята не можна відчинити, коли пральна машина працює.

Перед першим пранням рекомендовано видалити з барабана пральної машини всі забруднення, запустивши програму «Бавовна 90°C» (див. ТАБЛИЦЮ ПРОГРАМ).


Після завершення циклу прання перекрийте кран подавання води й витягніть штепсель пральної машини з розетки.

Очищуйте насосний фільтр щоразу, коли на дисплеї з'являється позначка .

Використовуйте машину лише для прання білизни, як описано в інструкції з експлуатації. Машина не призначена для сушіння.

Використовуйте лише пральні засоби й пом'якшувачі, призначені для машинного прання. Ми не несемо відповідальності за будь-які пошкодження або знебарвлення ущільнювачів і пластикових компонентів унаслідок неправильного використання вибілювачів чи барвників.

Для видалення накипу використовуйте тільки засоби з антикорозійним захистом. (Використовуйте тільки некорозійні засоби для видалення накипу.) Дотримуйтесь інструкцій виробника. Завершіть процес видалення накипу кількома циклами полоскання й запустіть Самоочищення програму, щоб видалити залишкові кислоти (як-от оцет тощо).

 Ніколи не використовуйте пральні засоби, які містять розчинники, оскільки це може призвести до утворення токсичних газів, що можуть пошкодити пральну машину та призвести до займання або вибуху.

Під час прання не вивільняються іони срібла.

Пральну машину не можна використовувати дітям і особам із фізичними або розумовими вадами чи без належних знань і досвіду. Зазначених осіб має навчити користуватися приладом особа, відповідальна за їхню безпеку.

Гарантія не поширюється на витратні матеріали, незначні відмінності кольору, підвищений рівень шуму внаслідок тривалого використання приладу, який не впливає на його роботу, а також на естетичні дефекти, які не впливають на роботу й безпеку приладу.

БЛОКУВАННЯ ВІД ДІТЕЙ

Перш ніж зачинити дверцята пральної машини й запустити програму, переконайтеся, що в барабані немає нічого, крім білизни (наприклад, якщо дитина залізла в барабан пристрою й зачинила дверцята зсередини).

Зберігайте пральний засіб і кондиціонер у недоступному для дітей місці.

Активуйте блокування від дітей. Див. розділ «ВИБІР ПАРАМЕТРІВ. Блокування від дітей».

Не дозволяйте дітям молодше трьох років наближатися до виробу, якщо вони не перебувають під постійним наглядом.

Пральну машину виготовлено відповідно до всіх застосованих стандартів безпеки.

Цю пральну машину можна використовувати дітям від 8 років і старше, а також особам з обмеженими фізичними, сенсорними або розумовими здібностями чи з нестачею досвіду та знань, якщо вони перебувають під наглядом

або отримали відповідні вказівки щодо безпечного використання приладу й усвідомлюють пов'язану з цим небезпеку. Не дозволяйте дітям гратися з технікою. Не доручайте дітям чищення або обслуговування пральної машини без належного нагляду.

РИЗИК ОБПЕКТИСЯ ГАРЯЧОЮ ПОВЕРХНЕЮ

При високій температурі прання скляні дверцята будуть нагріватись. Будьте обережні, щоб не отримати опіки. Не дозволяйте дітям гратися біля скляних дверцят.

ЗАХИСТ ВІД ПЕРЕЛИВАННЯ ВОДИ (КОЛИ ПРАЛЬНУ МАШИНУ ВВІМКНУТО)

Якщо рівень води в приладі підійметься вище нормального, активується функція захисту від переливання. Припиниться подавання води й розпочнеться її викачування. Програма переривається, і з'являється повідомлення про помилку (див. ТАБЛИЦЮ УСУНЕННЯ НЕСПРАВНОСТЕЙ).

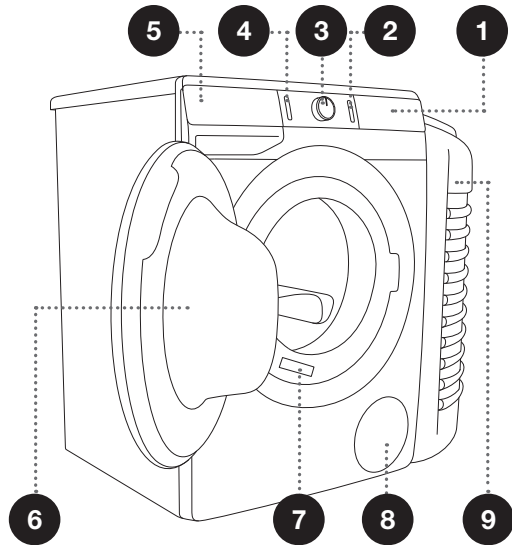
ПЕРЕМІЩЕННЯ ТА ТРАНСПОРТУВАННЯ ПІСЛЯ ВСТАНОВЛЕННЯ

Щоб перемістити пральну машину після встановлення, її потрібно заблокувати, вставивши принаймні один блокувальний стержень (див. розділ «УСТАНОВЛЕННЯ Й ПІДКЛЮЧЕННЯ. Переміщення та транспортування»). Перед встановлення блокувальних стержнів від'єднайте пральну машину від електромережі!

ОПИС ПРАЛЬНОЇ МАШИНИ

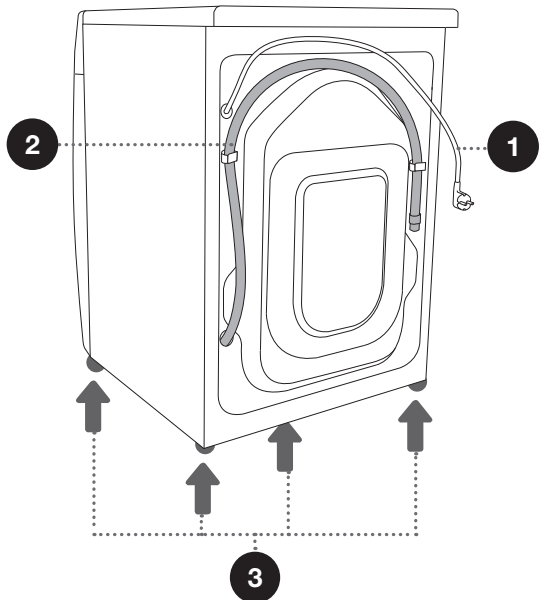
СПЕРЕДУ

1. Блок керування
2. Кнопка «Старт/Пауза»
3. Перемикач програм
4. Кнопка «Увімк./Вимк./Скинути»
5. Дозатор
6. Дверцята
7. Паспортна табличка
8. Насосний фільтр
9. Бак (контейнер) для води



ЗЗАДУ

1. Шнур живлення
2. Зливний шланг
3. Регульовані ніжки



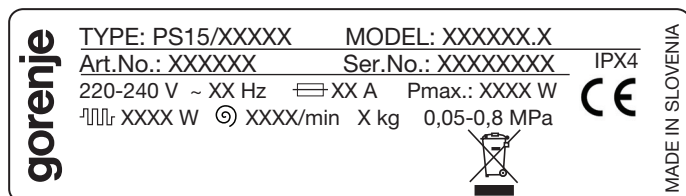
ТЕХНІЧНІ ХАРАКТЕРИСТИКИ

(ЗАЛЕЖАТЬ ВІД МОДЕЛІ)

Паспортна табличка з основною інформацією про пральну машину розташована на передній частині отвору для дверцят (див. розділ «ОПИС ПРАЛЬНОЇ МАШИНИ»).

Максимальне завантаження	Див. паспортну табличку		
Ширина	600 мм	600 мм	600 мм
Висота	850 мм	850 мм	850 мм
Глибина пральної машини (а)	430 мм	465 мм	545 мм
Глибина з зачиненими дверцятами	462 мм	495 мм	577 мм
Глибина з відчиненими дверцятами (b)	947 мм	980 мм	1062 мм
Вага пральної машини	х кг (залежить від моделі)		
Номинальна напруга	Див. паспортну табличку		
Номинальна потужність	Див. паспортну табличку		
Підключення	Див. паспортну табличку		
Тиск води	Див. паспортну табличку		
Електричний струм	Див. паспортну табличку		
Частота	Див. паспортну табличку		

Паспортна табличка



БЛОК КЕРУВАННЯ



1 КНОПКА «УВИМК./ ВИМК./СКИНУТИ»

Використовуйте цю кнопку, щоб вмикати та вимикати пральну машину, а також скидати програми прання.

2 ПЕРЕМИКАЧ ПРОГРАМ

3 КНОПКА «СТАРТ/ ПАУЗА»

Запускайте й зупиняйте програми за допомогою цієї кнопки.

Під час запуску або зупинки кнопка блиматиме, а коли розпочнеться програма й протягом її виконання, вона постійно горітиме.



4 **РЕЖИМ**
(РЕЖИМ ПРАННЯ)
4a **TIME CARE**
4b **ECO CARE**

5 **ВІДЖИМ** (ШВИДКІСТЬ
ВІДЖИМУ 1400/
ЗЛИВ Ø/
ЗУПИНКА НАСОСА ☹)
Можна встановити швидкість
віджиму

6 Підсвічування позначки
ЧАС ОЧИСТИТИ
НАСОСНИЙ ФІЛЬТР 🗑

7 Підсвічування позначки
БЛОКУВАННЯ ВІД
ДІТЕЙ ⚠
Натисніть позиції 4+8 і
утримуйте їх протягом 3
секунд.

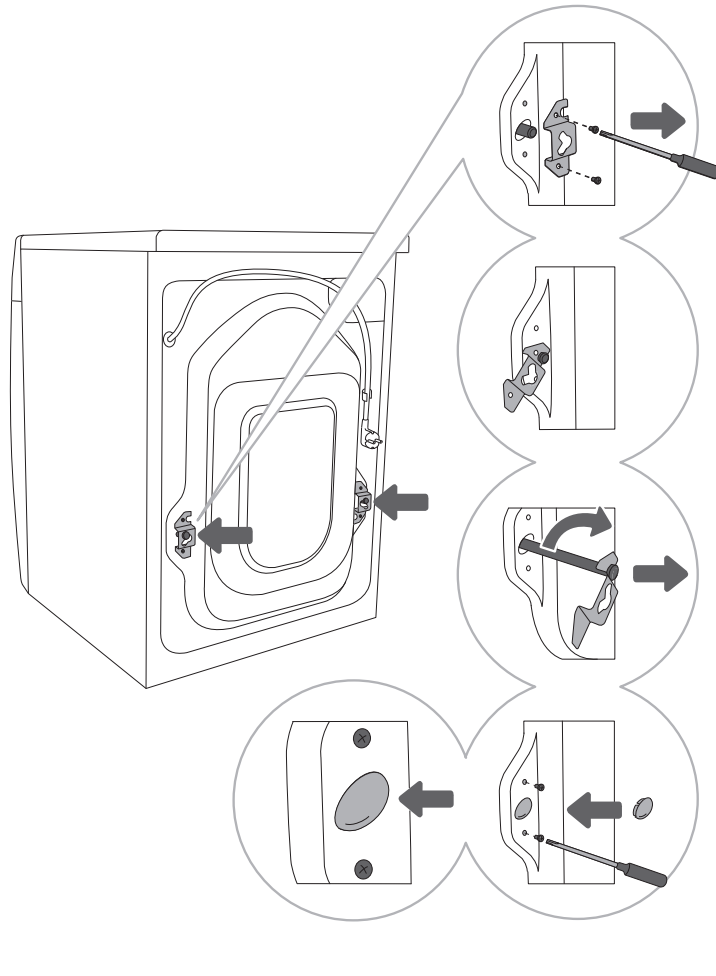
8 **ДОД. Ф-ЦІЇ**
(ДОДАТКОВІ ФУНКЦІЇ)
8a **PREWASH** (ПОПЕРЕДНЄ
ПРАННЯ)
8b **WATER+** (ВОДА+)
(ВИСОКИЙ РІВЕНЬ ВОДИ)

УСТАНОВЛЕННЯ ТА ПІДКЛЮЧЕННЯ

☞ Зніміть упаковання. Знімаючи упаковання, будьте обережні, щоб не пошкодити прилад гострим предметом.

ЗНІМАННЯ БЛОКУВАЛЬНИХ СТЕРЖНІВ

⚠ Перед першим використанням приладу потрібно зняти транспортувальні стержні. Заблокована пральна машина може пошкодитися під час першого запуску. У разі такого пошкодження гарантія буде недійсною!



1 Приберіть шланги й викрутіть два гвинти на задній панелі пральної машини.

Зніміть дві кутасті опорні деталі.

2 Вставте блокувальні стержні в спеціальні пази на кутастих деталях. Перед цим поверніть кутасту деталь справа в протилежний бік.

3 За допомогою кутастих деталей поверніть блокувальні стержні на 90° і витягніть їх.

4 Закрийте заглушками два отвори, куди вставлялися стержні, і закрутіть назад гвинти, які витрутили під час виконання 1 кроку. Пластикові заглушки постачаються в пакеті з посібником із експлуатації пральної машини.

ПЕРЕМІЩЕННЯ ТА ТРАНСПОРТУВАННЯ ПІСЛЯ ВСТАНОВЛЕННЯ

💡 Якщо потрібно перемістити пральну машину після встановлення, слід знову вставити кутові опорні деталі та принаймні один блокувальний стержень, щоб запобігти пошкодженням від вібрації під час її транспортування (див. розділ «УСТАНОВЛЕННЯ Й ПІДКЛЮЧЕННЯ. Знімання блокувальних стержнів»).

⚠ Після транспортування пральній машині слід дати постояти принаймні дві години, перш ніж підключати її до електромережі. Вона має нагрітися до кімнатної температури. Встановлювати й підключати прилад має фахівець.

⚠ Уважно прочитайте інструкції, перш ніж підключати пральну машину. Несправності, викликані неправильним підключенням або неналежним використанням пральної машини, не підлягають гарантійному ремонту й іншому гарантійному обслуговуванню.

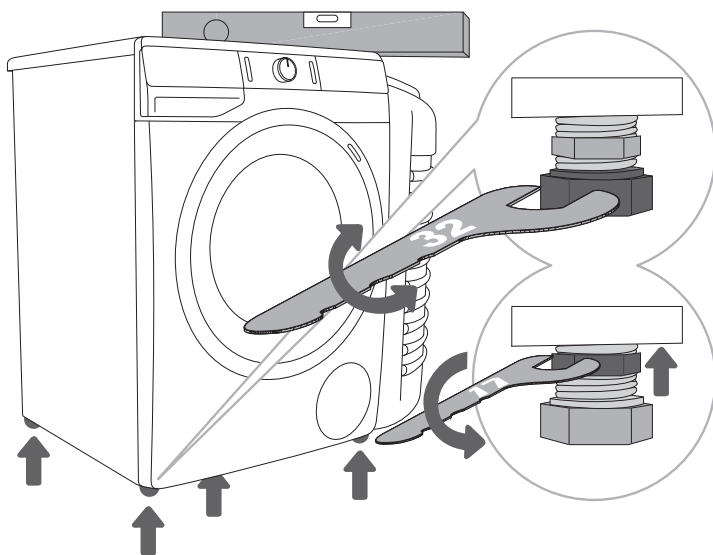
ВИБІР ПРИМІЩЕННЯ

☼ Підлога, на яку встановлюється машина, повинна мати бетонну основу. Вона має бути чистою та сухою, інакше машина може ковзати. Потрібно також очистити поверхню під регульованими ніжками.

☼ Машина має стояти рівно й надійно на твердій поверхні.

РЕГУЛЮВАННЯ ВИСОТИ НІЖОК ПРАЛЬНОЇ МАШИНИ

Використовуйте гайковий ключ № 32 (для ніжок) і 17 (для гайки).



1 Вирівняйте пральну машину в подовжньому й поперечному напрямках, повертаючи регульовані ніжки. Ніжки дають змогу відрегулювати рівень на +/- 1 см.

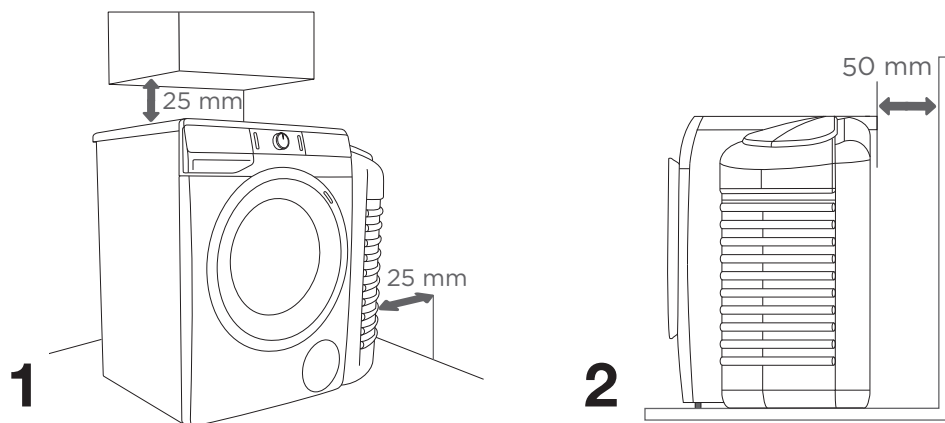
2 Після регулювання висоти ніжок міцно затягніть контргайки (затискні гайки) за допомогою гайкового ключа № 17, повернувши їх до нижньої частини пральної машини ↑ (див. рисунок).

☼ Неправильне регулювання висоти ніжок пральної машини може призвести сильної вібрації, переміщення приладу по кімнаті та його гучної роботи. На неправильне регулювання висоти ніжок пральної машини не поширюється гарантія.

☼ Іноді під час роботи приладу може з'являтися незвичний або гучний шум; зазвичай він виникає внаслідок неправильного встановлення.

РОЗТАШУВАННЯ ПРАЛЬНОЇ МАШИНИ

Відстань для встановлення пральної машини

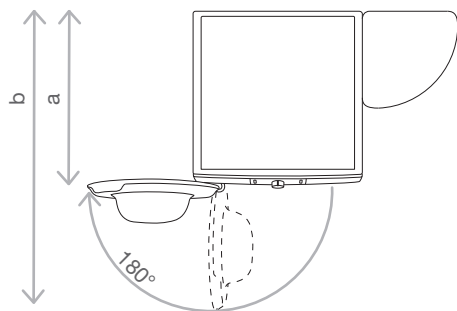


☼ Пральну машину не можна притискати до стіни або прилеглих меблів. Щоб пральна машина працювала правильно, під час встановлення пристрою витримуйте відстань від стін, указану на рисунку.

У разі недотримання мінімальної необхідної відстані неможливо гарантувати безпечну та правильну роботу пральної машини. Крім того, пристрій може перегріватися (рис. 1 та 2).

☼ Не рекомендовано встановлювати пральну машину під стільницею.

Відчинення дверцят пральної машини (вигляд згори)



Див. розділ «ОПИС ПРАЛЬНОЇ МАШИНИ. Технічна інформація».

a = глибина пральної машини

b = глибина з відчиненими дверцятами

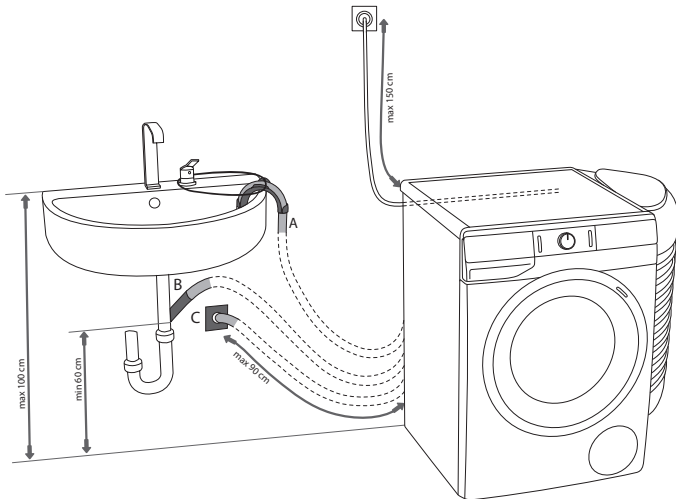
⚠ **Перед підключенням пральної машини до електромережі почекайте принаймні 2 години, щоб її температура досягла кімнатної.**

ПІДКЛЮЧЕННЯ ДО МЕРЕЖІ ВОДОПОСТАЧАННЯ

Щоб підключити пристрій до джерела водопостачання, дотримуйтеся спеціальних **вказівок із підключення бака для води**. Дивіться в кінці цієї інструкції.

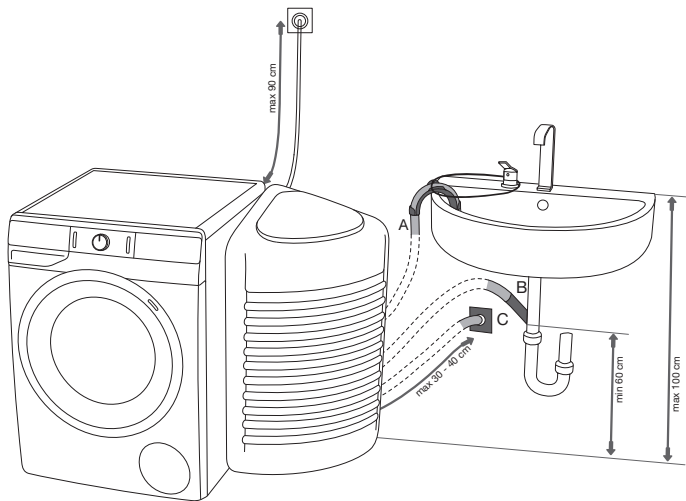
ПІДКЛЮЧЕННЯ ТА ЗАХИСТ ЗЛИВНОГО ШЛАНГА

Вставте зливний шланг у раковину або ванну чи приєднайте його безпосередньо до зливу (потрібен зливний шланг діаметром принаймні 4 см). Відстань по вертикалі між підлогою і кінцем зливного шланга має становити щонайбільше 100 см і принаймні 60 см. Зливний шланг можна приєднати трьома способами (А, В, С).

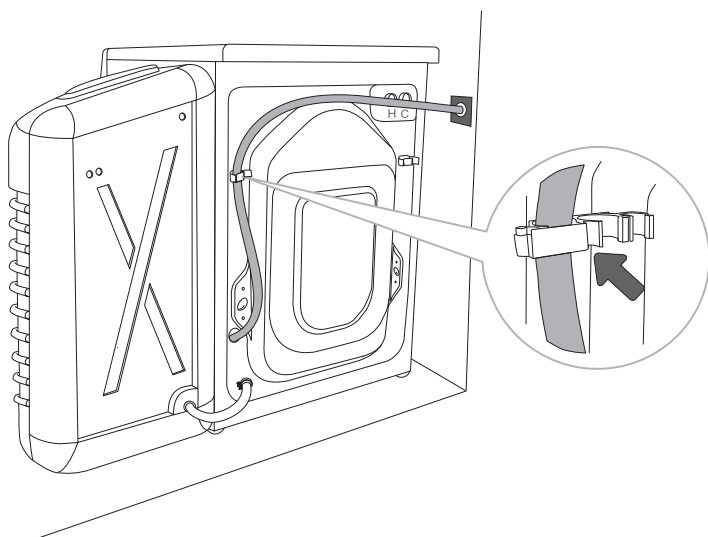


А Кінець зливного шланга можна помістити в раковину або ванну. Щоб шланг не падав на підлогу, прив'яжіть його, протягнувши через отвір зігнутого U-подібного тримача мотузку.

В Зливний шланг також можна приєднати безпосередньо до зливу раковини.



С Зливний шланг також можна під'єднати до зливу в стіні за допомогою сифона, який має бути правильно встановлений, щоб забезпечити очищення.

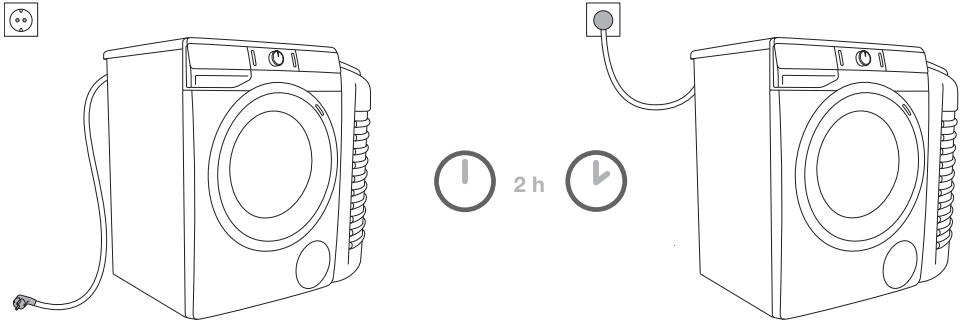


.....

D Зливний шланг повинен бути прикріплений і закріплений на штирі на задній частині пральної машини, як показано на рисунку.

☞ Необхідно правильно прикріпити зливний шланг, щоб гарантувати та правильну роботу пральної машини.

ПІДКЛЮЧЕННЯ ПРИЛАДУ ДО ЕЛЕКТРОМЕРЕЖІ



⚠ Перед підключенням пральної машини до електромережі почекайте принаймні 2 години, щоб її температура досягла кімнатної.

Підключайте пральну машину тільки до розетки із захисним заземленням. Після встановлення потрібно забезпечити вільний доступ до розетки в стіні. Вона має бути обладнана контактом заземлення (відповідно до чинних норм).

Інформацію про пральну машину зазначено на паспортній табличці (див. розділ «ОПИС ПРАЛЬНОЇ МАШИНИ. Технічна інформація»).

⚠ Рекомендовано використовувати пристрій для захисту приладу від перенапруги в разі удару блискавки.

⚠ Пральну машину не можна підключати до електромережі за допомогою подовжувача.

⚡ Не підключайте пральну машину до електричної розетки, призначеної для електробритви або фена.

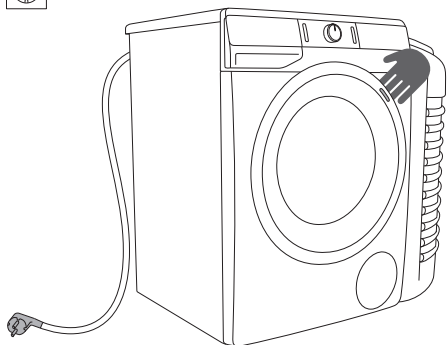
⚡ Ремонт і технічне обслуговування, пов'язані з безпекою або роботою приладу, мають виконувати спеціалісти.

⚡ Пошкоджений кабель живлення може замінювати лише особа, вповноважена виробником.

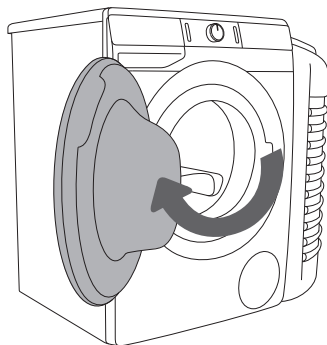
ПЕРЕД ПЕРШИМ ВИКОРИСТАННЯМ ПРИЛАДУ

Переконайтеся, що пральну машину не підключено до електромережі, а потім відчиніть дверцята (рис. 1 і 2).

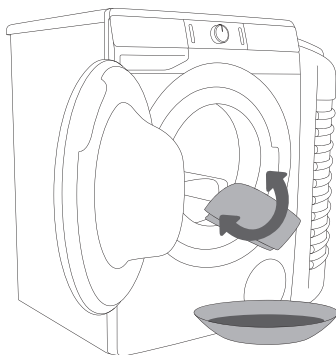
Перед першим використанням очистьте барабан пральної машини м'якою вологою бавовняною тканиною та водою або запустіть програму «Бавовна 90°C». У барабані пральної машини не повинно бути білизни; барабан повинен бути пустим (рис. 3 та 4).



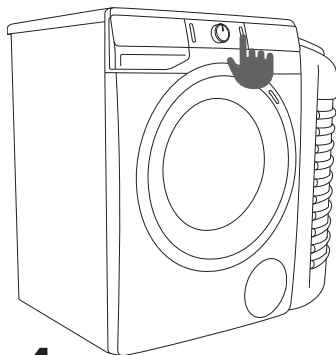
1



2



3



4

⚠ Не використовуйте розчинники або мийні засоби, які можуть пошкодити пральну машину (дотримуйтеся рекомендацій і застережень виробників цих засобів).

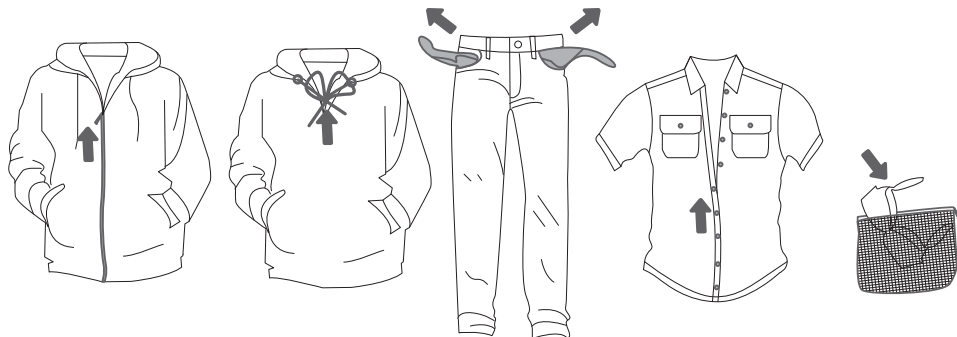
ПОКРОКОВИЙ ПРОЦЕС ПРАННЯ (КРОКИ 1–7)

КРОК 1. ПЕРЕВІРКА СИМВОЛІВ НА БІЛИЗНІ

Звичайне прання; делікатна білизна	Макс. температура прання 95°C  	Макс. температура прання 60°C  	Макс. температура прання 40°C  	Макс. температура прання 30°C  	Тільки ручне прання 	Прання заборонено 
Вибілювання	Вибілювання в холодній воді 			Вибілювання заборонено 		
Сухе чищення	Сухе чищення будь-якими розчинниками 	Нафтовий розчинник R11, R113 	Сухе чищення в гасі, чистому спирті та R113 	Сухе чищення заборонено 		
Прасування	Макс. темп. прасування 200°C 	Макс. темп. прасування 150°C 	Макс. темп. прасування 110°C 	Прасування заборонено 		
Сушіння	Сушіння в горизонтальному положенні (помістіть білизна на рівну поверхню) 	Сушіння без віджиму  Сушіння на мотузці 	Висока температура  Низька температура 	Сушіння в сушильному барабані заборонено 		

КРОК 2. ПІДГОТОВКА ДО ПРАННЯ

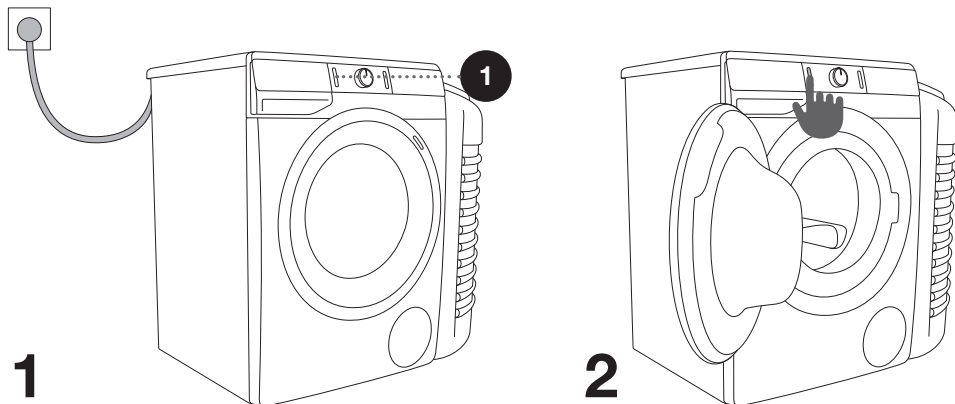
1. Відсортуйте білизну за типом тканини, кольором, рівнем забруднення та дозволеною температурою прання (див. ТАБЛИЦЮ ПРОГРАМ).
2. Застебніть кнопки та блискавки, зав'яжіть стрічки та виверніть кишені; зніміть металеві застібки, які можуть пошкодити білизну та внутрішні компоненти пральної машини або потрапити до зливу.
3. Помістіть делікатний одяг і дрібні речі в спеціальний мішок для прання. (Мішок для прання можна придбати окремо.)



УВІМКНЕННЯ ПРАЛЬНОЇ МАШИНИ

Підключіть пральну машину до електромережі за допомогою шнура живлення, а потім — до джерела подавання води.

Натисніть кнопку (1) «УВІМК./ВИМК./СКИНУТИ», щоб увімкнути пральну машину (рис. 1 і 2).

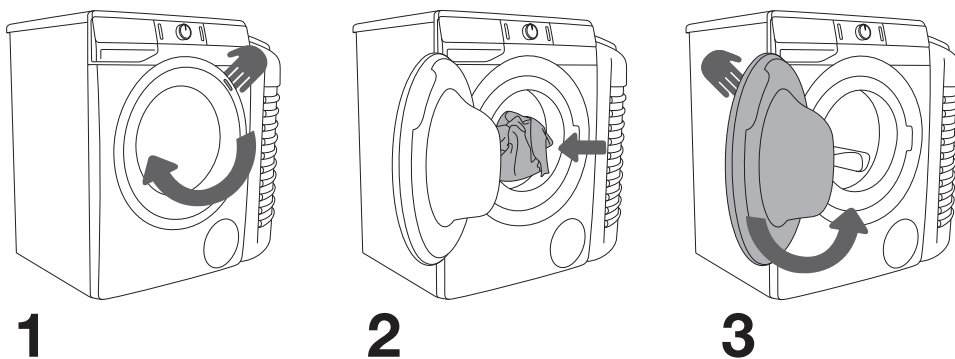


ЗАВАНТАЖЕННЯ ПРАЛЬНОЇ МАШИНИ

Відчиніть дверцята пральної машини, потягнувши ручку до себе (рис. 1).

Переконайтеся, що барабан пустий, і завантажте в нього білизну (рис. 2).

Зачиніть дверцята пральної машини (рис. 3).



Не перевантажуйте барабан! Перегляньте ТАБЛИЦЮ ПРОГРАМ і дізнайтеся номінальне навантаження, указане в паспортній таблиці.

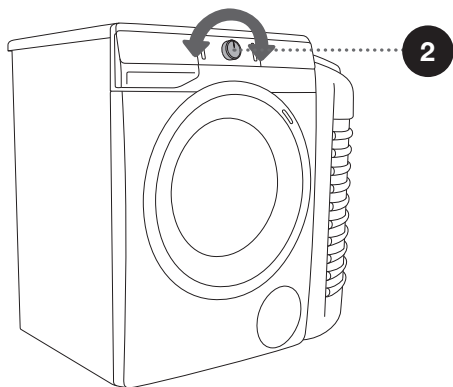
Якщо барабан пральної машини переповнений, білизна не випереться повністю.

КРОК 3. ВИБІР ПРОГРАМИ ПРАННЯ

Виберіть **програму**, повертаючи перемикач (2) вліво або вправо (залежно від типу білизни й ступеня її забрудненості). Див. ТАБЛИЦЮ ПРОГРАМ.

60° антиалергія	30° швидка 20'	бавовна 90°
30° ручне прання		60°
30° вовна		40°
40° пухові речі		30°
віджим злив		20°
ополіскування		мікс 40°
пом'якшення	самоочищення	30°

2





☼ Перед початком прання та натисканням кнопки (3) «**СТАРТ/ПАУЗА**» слід наповнити контейнер для води.

☼ Під час роботи приладу перемикач програм (2) не повертатиметься автоматично.

☼ Повні програми прання — це комплексні програми, які включають усі етапи прання, зокрема пом'якшення й віджимання (на відміну від Часткових програм).

☼ Часткові програми — це незалежні програми. Використовуйте їх, коли повна програма прання не потрібна.






ТАБЛИЦЯ ПРОГРАМ

Програма	Максимальне навантаження	Рекомендована кількість	Опис програм
Бавовна 20°C - 90°C	* МАКС.		Програма для помірно або сильно забрудненої білизни, білих чи кольорових речей. Температуру можна встановити окремо, тому дотримуйтесь інструкцій, зазначених на одязі. Виберіть температуру 40°C, якщо білизна лише злегка забруднена. Швидкість віджиму можна встановити за власним бажанням. Тривалість програми й кількість води буде скориговано з урахуванням кількості білизни.
Мікс (Змішана білизна/ Синтетика) 30°C - 40°C	3,5 кг		Програма догляду за бавовною й делікатним одягом, виготовленим із синтетичних і змішаних тканин або віскози. Дотримуйтесь інструкцій, зазначених на одязі. Зазвичай речі із синтетичних тканин перуть при температурі 40°C.
Самоочищення	0 кг		Ця програма призначена для очищення барабана й видалення залишків прального засобу та бактерій. Щоб вибрати цю програму, повертайте перемикач вибору програм ліворуч або праворуч до позначки «Самоочищення». Інші додаткові функції вибрати не можна. Барабан має бути пустим. Можна додати невелику кількість спиртового оцту (прибл. 200 мл) або гідрокарбонату натрію (1 столову ложку або 15 г). Рекомендовано виконувати цю програму принаймні раз на місяць.
Пом'якшення (Часткова програма)	/		Програма призначена для пом'якшення, накрохмалювання або просочування випраних речей. Її також можна використовувати для полоскання, але без додавання кондиціонера. Завершується додатковим полосканням. Можна також запустити WATER+ (ВОДА+) (ВИСОКИЙ РІВЕНЬ ВОДИ), вибравши додаткову функцію.

* Максимальне завантаження (МАКС.)

** Половинне завантаження (1/2)


/ Усяке завантаження (0 – МАКС. кг)

Програма	Максимальне навантаження	Рекомендована кількість	Опис програм
Ополіскування (Часткова програма)	/		Програма включає в себе одне ополіскування в холодній воді й короткий цикл віджиму. Програма підходить для речей, що потребують лише ополіскування, а також для очищення ганчірок і швабр. Можна також запустити WATER+ (ВОДА+) (ВИСОКИЙ РІВЕНЬ ВОДИ), вибравши додаткову функцію.
Віджим/Злив (Швидкість віджиму/Злив) (Часткова програма)	/		Використовуйте цю програму, якщо потрібно лише віджати білизну. Якщо потрібно просто спустити воду з пральної машини, натисніть кнопку ВІДЖИМ (5), щоб вибрати  (злив).
Пухові речі 40°C	** (1/2)		Програма призначена для прання подушок і курток із пір'ям усередині. Прання відбувається при низькій температурі, з великою кількістю води, м'яким рівнем обробки в барабані й помірним віджимом.
Вовна 30°C	2 кг		Вовняні вироби та вироби з матеріалів із додаванням вовни (светри, шарфи, хустки тощо), придатні для прання в пральній машині.
Ручне прання 30°C	2 кг		Делікатна білизна з льону, шовку, вовни або віскози, придатна лише для ручного прання (сукні, спідниці, блузки тощо), а також штори. Дуже дбайлива програма, яка не псує тканину.
Антиалергія 60°C	* МАКС.		Програма призначена для прання помірно й сильно забрудненого одягу, що потребує особливого догляду, як-от одяг для людей із чутливою шкірою або алергією. Рекомендовано вивертати одяг навиворіт, щоб ретельно вимилися шкірні й інші залишки. Можна також вибрати прання при максимальній температурі та швидкості віджиму.

* Максимальне завантаження (МАКС.)

** Половинне завантаження (1/2)

/ Усяке завантаження (0 – МАКС. кг)


Програма	Максимальне навантаження	Рекомендована кількість	Опис програм
Швидка 20' 30°C	2,5 кг		Швидка програма, призначена для білизни, що потребує лише освіження.

* Максимальне завантаження (МАКС.)


** Половинне завантаження (1/2)

/ Усяке завантаження (0 – МАКС. кг)

	Максимальна доза (70 мл/г)
	Половина дози (40 мл/г)
	Мінімальна доза (20 мл/г)

 Максимальна кількість завантаження в кг (у програмі для бавовни) зазначена в паспортній таблиці за дверцятами пральної машини (див. розділ «ОПИС ПРАЛЬНОЇ МАШИНИ. Технічна інформація»).

 Максимальне й номінальне завантаження вказано для прання білизни відповідно до стандарту ІЕС 60456.

 Для кращого результату рекомендовано завантажувати барабан на 2/3 в програмах для бавовни.

КРОК 4. ВИБІР НАЛАШТУВАНЬ

У більшості програм застосовано стандартні параметри, але їх можна змінити.

Відрегулюйте параметри, натиснувши відповідну кнопку (перш ніж натискати кнопку (3) «СТАРТ/ПАУЗА»).

Функції, які не можна змінити за вибраної програми прання, підсвічуються частково (приглушено).

Деякі налаштування не можна вибрати в певних програмах. Такі налаштування не підсвічуватимуться, а кнопка блиматиме під час натискання (див. ТАБЛИЦЮ ФУНКЦІЙ).

Опис підсвічування функцій для вибраної програми:

- **Підсвічування** (Параметр за замовчуванням);
- **Приглушене підсвічування** (функції, які можна налаштувати);
- **Без підсвічування** (функції, які не можна вибрати).



4

□ РЕЖИМ (РЕЖИМ ПРАННЯ)

NORMALCARE (Параметр за замовчуванням)

TIMECARE (4a) (У цьому режимі можна заощадити час, адже програма виконуватиметься швидше, але на це потрібно буде більше води.

Рекомендовано використовувати половинне завантаження в програмі для бавовни.

□ **ECOCARE** (4b) (У цьому режимі можна заощадити електроенергію: програма виконуватиметься довше, але на це потрібно буде менше води.

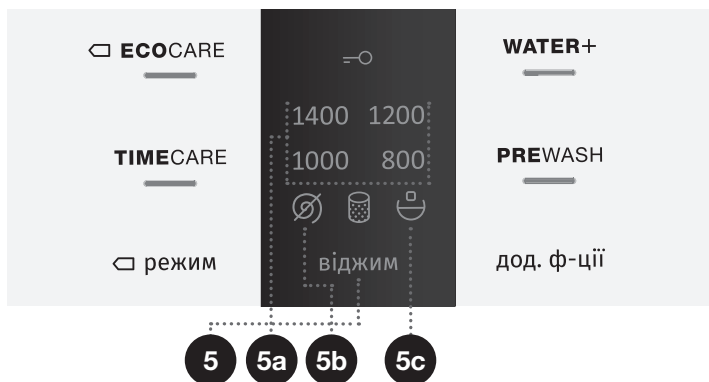
Індикатор на кнопці вибраного режиму прання світлитиметься.

ВІДЖИМ (ШВИДКІСТЬ ВІДЖИМУ/ЗЛИВ/ ЗУПИНКА НАСОСА)

Зміна швидкості віджиму, лише зливання та зупинка насоса (5). Якщо попередньо встановлено або вибрано швидкість віджиму, на дисплеї світлитиметься позначка (5a). Якщо вибрати зливання без віджиму, на дисплеї з'явиться позначка ☹ (5b). Якщо вибрати функцію »Зупинки насоса«, на дисплеї з'явиться позначка ☺ (5c).

Скористайтеся функцією »Зупинки насоса« ☺ (5c) якщо потрібно залишити білизну у воді після останнього циклу полоскання, щоб вона не зім'ялася. Це корисно, коли ви не можете виїняти білизну з машини зразу після завершення програми прання. Можна встановити потрібну швидкість віджиму. Щоб продовжити програму, натисніть кнопку (3) «СТАРТ/ПАУЗА», що підсвічується. Воду буде відкачано, і запуститься останній цикл віджиму.

У деяких моделях можна вибрати швидкість віджиму 800+ (+ означає, що віджим триватиме на 1 хвилину довше).



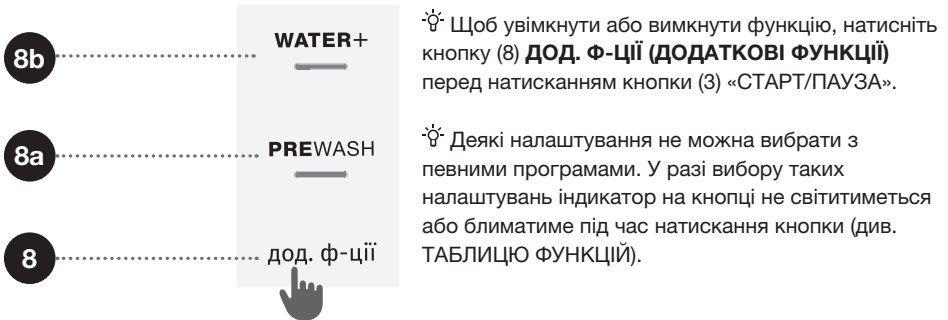


БЛОКУВАННЯ ВІД ДІТЕЙ

Це запобіжна функція. Щоб активувати блокування від дітей, одночасно натисніть (4) **РЕЖИМ** (РЕЖИМ ПРАННЯ) і (8) **ДОД. Ф-ЦІЇ (ДОДАТКОВІ ФУНКЦІЇ)** і утримуйте їх принаймні три секунди. Вибір буде підтверджено сигнальним індикатором (буде підсвічено позначку (7) **⇒**). Щоб вимкнути блокування від дітей, застосуйте аналогічну процедуру. Доки блокування від дітей активовано, не можна змінити програму, налаштування й додаткові функції. Блокування від дітей працюватиме навіть після вимкнення пральної машини. З міркувань безпеки функція блокування від дітей не запобігає вимкненню пральної машини за допомогою кнопки (1) «УВІМК./ВИМК./СКИНУТИ». Щоб вибрати нову програму, спочатку слід вимкнути блокування від дітей.



КРОК 5. ВИБІР ДОДАТКОВИХ ФУНКЦІЙ



8a

PREWASH (ПОПЕРЕДНЄ ПРАННЯ)

Прання сильно забрудненої білизни, зокрема зі стійкими поверхневими плямами.

☼ Якщо вибрано функцію «ПОПЕРЕДНЄ ПРАННЯ», додайте засіб для прання у відсік для попереднього прання ☼.

8b

WATER+ (ВОДА+) (ВИСОКИЙ РІВЕНЬ ВОДИ)

Прання білизни з використанням додаткової кількості води.

☼ У разі вимкнення пральної машини для всіх додаткових функцій встановлюються основні або користувацькі значення.

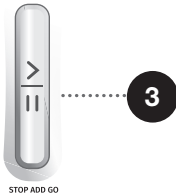
ТАБЛИЦЯ ФУНКЦІЙ

Програми	Температура [°C]	NORMALCARE (Параметр за замовчуванням)	ECO CARE	TIMECARE	WATER+ (ВОДА+) (ВИСОКИЙ РІВЕНЬ ВОДИ)	PREWASH (ПОПЕРЕДНЄ ПРАННЯ)	ЗУПИНКА НАСОСА	ВІДЖИМ (ВИБІР ШВИДКОСТІ ВІДЖИМУ)
Бавовна	90	•	•	•	•	•	•	•
	□ 60	•	•	•	•	•	•	•
	□ 40	•	•	•	•	•	•	•
	30	•	•	•	•	•	•	•
	20	•	•	•	•		•	•
Мікс (Змішана білизна/Синтетика)	40	•	•	•	•	•	•	•
	30	•	•	•	•	•	•	•
Самоочищення	-	•						
Пом'якшення (Часткова програма)	-	•			•		•	•
Ополіскування (Часткова програма)	-	•			•		•	•
Віджим/Злив (Швидкість віджиму/Злив) (Часткова програма)	-	•						•
Пухові речі	40	•		•	•	•	•	•
Вовна	30	•		•	•		•	•
Ручне прання	30	•		•	•		•	•
Антиалергія	60	•					•	•
Швидка 20'	30	•					•	•

- Можна скористатися додатковими функціями
- Стандартна програма

КРОК 6. ЗАПУСК ПРОГРАМИ ПРАННЯ

Натисніть кнопку (3) «СТАРТ/ПАУЗА».

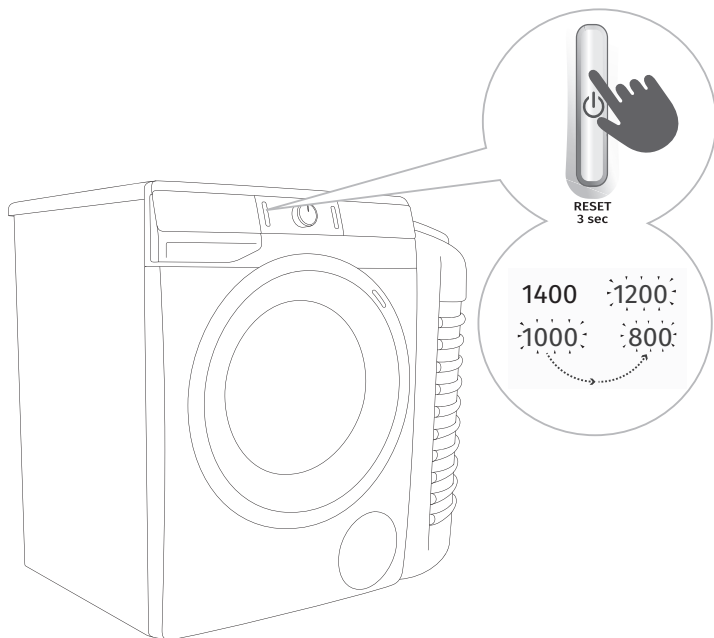


Позначки вибраних функцій світлитимуться.

Після натискання кнопки (3) «СТАРТ/ПАУЗА» можна встановити швидкість віджиму (якщо не запущено програму Самоочищення і не натиснуто кнопку **ВІДЖИМ** («ШВИДКІСТЬ ВІДЖИМУ/ЗЛИВ/ЗУПИНКА НАСОСА»)) і ввімкнути або вимкнути блокування від дітей. Інші налаштування змінити не можна.

💡 Блимання на дисплеї означає, що дверцята пральної машини відчинено або зачинено неналежним чином. Зачиніть дверцята пральної машини й натисніть кнопку (3) «СТАРТ/ПАУЗА», щоб відновити програму прання.

КРОК 7. ЗМІНА ПРОГРАМИ ПРАННЯ АБО РУЧНЕ (ФІЗИЧНЕ) СКАСУВАННЯ



1 Щоб зупинити або скасувати програму прання, натисніть кнопку (1) «УВИМК./ВИМК./СКИНУТИ» і утримуйте її більше 3 секунд.

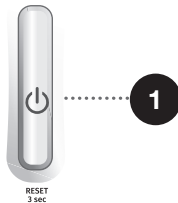
2 Програма прання **тимчасово призупинена**, коли значення швидкості віджиму вмикаються та вимикаються на дисплеї. У цей час машина викачає воду з барабана. Коли воду буде викачано, дверцята пральної машини розблокуються. Якщо вода в пральній машині гаряча, то машина автоматично її охолодить, а потім викачає.

КРОК 8. ЗАВЕРШЕННЯ ПРОГРАМИ ПРАННЯ

Індикатори вибраних функцій блиматимуть, поки пральну машину не буде переведено в режим очікування або вимкнено. Через 5 хвилин індикатори вибраних функцій вимкнуться.



1. Відчиніть дверцята пральної машини.
2. Вийміть білизну з барабана.
3. Зачиніть дверцята!
4. Перекрийте кран водопостачання.
5. Вимкніть пральну машину, натиснувши кнопку (1) «УВИМК./ВИМК./СКИНУТИ».
6. Витягніть шнур живлення з розетки.



ЗУПИНКА ТА ЗМІНЕННЯ ПРОГРАМИ

РУЧНА ЗУПИНКА

Щоб зупинити або скасувати програму прання, натисніть кнопку (1) «УВІМК./ВИМК./СКИНУТИ» і утримуйте її більше 3 секунд. На дисплеї блиматимуть індикатори. У цей час машина викачає воду з барабана. Коли воду буде викачано, дверцята пральної машини розблокуються. Якщо вода в пральній машині гаряча, то машина автоматично її охолодить, а потім викачає.

КОРИСТУВАЦЬКІ ПАРАМЕТРИ

Параметри кожної програми прання за замовчанням можна змінити. Вибравши програму й додаткові функції, їх можна зберегти, натиснувши кнопку (3) «СТАРТ/ПАУЗА» і утримавши її протягом п'яти секунд. Додатково вибрані функції періодично блиматимуть (3 рази) на дисплеї.

Після збереження програми прання кнопка (3) «СТАРТ/ПАУЗА» підсвічуватиметься протягом 2 секунд.

Програму буде збережено до подальших змін (із застосуванням аналогічної процедури).

А користувацькі параметри можна будь-коли скинути до заводських у меню користувача.

МЕНЮ КОРИСТУВАЦЬКИХ ПАРАМЕТРІВ

Увімкніть пральну машину, натиснувши кнопку (1) «УВІМК./ВИМК./СКИНУТИ». Одночасно натисніть кнопки (5) **ВІДЖИМ** (ШВИДКІСТЬ ВІДЖИМУ/ЗЛИВ/ЗУПИНКА НАСОСА) і (8) **ДОД. Ф-ЦІЇ (ДОДАТКОВІ ФУНКЦІЇ)**. На дисплеї засвітяться сигнальні індикатори **ЕСОСARE**, **TIMECARE**, **WATER+ (ВОДА+)** (ВИСОКИЙ РІВЕНЬ ВОДИ) і **PREWASH** (ПОПЕРЕДНЄ ПРАННЯ). У меню користувацьких параметрів усі налаштування персональних програм можна скинути до заводських, натиснувши кнопку (5) **ВІДЖИМ** (ШВИДКІСТЬ ВІДЖИМУ/ЗЛИВ/ЗУПИНКА НАСОСА), щоб повернутися на крок, а потім натиснувши кнопку (4) **РЕЖИМ** (РЕЖИМ ПРАННЯ). Якщо протягом 20 секунд не вибрати потрібні параметри, пральна машина автоматично повернеться в головне меню.

КНОПКА ЗУПИНКИ

Програму можна будь-коли зупинити, натиснувши кнопку (3) «СТАРТ/ПАУЗА». Програма прання **тимчасово призупинена**, коли значення швидкості віджиму вмикаються та вимикаються на дисплеї. Якщо в барабані немає води або її температура не дуже висока, через певний час дверцята розблокуються та їх можна буде відчинити. Щоб відновити програму прання, спочатку зачиніть дверцята, а потім натисніть кнопку (3) «СТАРТ/ПАУЗА».

ДОДАВАННЯ АБО ВИЙМАННЯ БІЛИЗНИ ПІД ЧАС РОБОТИ ПРАЛЬНОЇ МАШИНИ

Якщо рівень води та температура не перевищують визначене порогове значення, дверцята пральної машини можна відчинити через певний час.

Електронний замок дверцят пральної машини розблоковується і їх можна відчинити, якщо виконуються такі умови:

- температура води в барабані придатна;
- рівень води в барабані нижчий певного значення.

Щоб додати або вийняти білизну з пральної машини під час виконання програми прання, виконайте зазначені далі дії.

1. Натисніть кнопку (3) «СТАРТ/ПАУЗА».
2. Якщо виконуються всі умови для розблокування електронного замка дверцят пральної машини, то їх можна відчинити й додати або вийняти білизну з барабана.
3. Зачиніть дверцята пральної машини!
4. Натисніть кнопку (3) «СТАРТ/ПАУЗА».

Програму прання буде відновлено.

☹️ Якщо під час прання додати багато білизни, результат прання може виявитися менш ефективним, оскільки пральна машина спочатку визначила меншу вагу білизни й додала менше води. Крім того, недостатня кількість води порівняно з кількістю білизни може призвести до пошкодження білизни (тертя сухої білизни).

Також може збільшитися час прання.

☹️ Програму прання буде відновлено з моменту її зупинення.

ПОМИЛКИ

У разі виникнення помилки або несправності програму буде перервано.

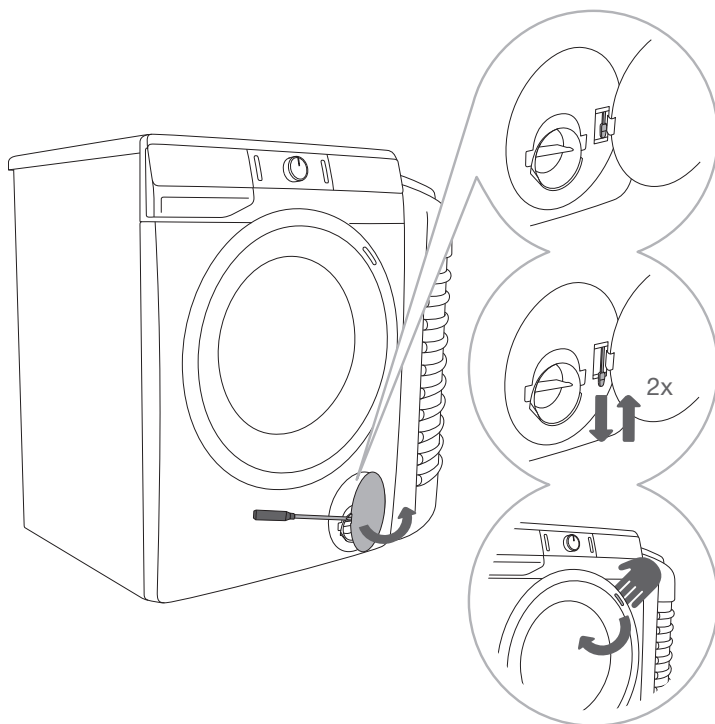
Про це сповістить блимання сигнальних індикаторів (див. ТАБЛИЦЮ ПОМИЛОК).

ПЕРЕБІЙ ЕЛЕКТРОЖИВЛЕННЯ

У разі переривання електроживлення програму буде зупинено. Після відновлення електроживлення блиматимуть позначки \square **ECOCARE**, **TIMECARE**, **WATER+ (ВОДА+)** (ВИСОКИЙ РІВЕНЬ ВОДИ) і **PREWASH (ПОПЕРЕДНЄ ПРАННЯ)** на дисплеї, а також кнопка (3) «СТАРТ/ПАУЗА». Щоб відновити програму прання, натисніть кнопку (3) «СТАРТ/ПАУЗА».

Програму прання буде відновлено з моменту її зупинення.

ВІДЧИНЕННЯ ДВЕРЦЯТ ВРУЧНУ В РАЗІ ВИМКНЕННЯ ЕЛЕКТРОЕНЕРГІЇ АБО ЗУПИНКИ ПРОГРАМИ



1 Коли програму зупинено або перервано, відкрийте кришку фільтра за допомогою відповідного інструмента (пласкої викрутки або подібного інструмента).

2 Дверцята пральної машини можна відчинити, тільки одночасно потягнувши спеціальний важіль (розташований на фільтрі) і ручку.

3 Відчиніть дверцята пральної машини, потягнувши ручку до себе.

ВІДЧИНЕННЯ ДВЕРЦЯТ (ПАУЗА АБО СКАСУВАННЯ – ЗМІНЕННЯ ПРОГРАМИ)

Якщо рівень води в барабані достатньо низький і її температура не надто висока, дверцята пральної машини можна відчинити. За інших умов скористайтеся ручною (фізичною) зупинкою роботи приладу (див. розділ «ЗУПИНКА ТА ЗМІНЕННЯ ПРОГРАМИ. Ручна (фізична) зупинка»).

⚠ Якщо після вимкнення електроенергії в машині лишилася вода, не відчиняйте дверцята, поки не відкачає вручну всю воду за допомогою насосного фільтра (див. розділ «ЧИЩЕННЯ Й ОБСЛУГОВУВАННЯ. Чистення насосного фільтра»).

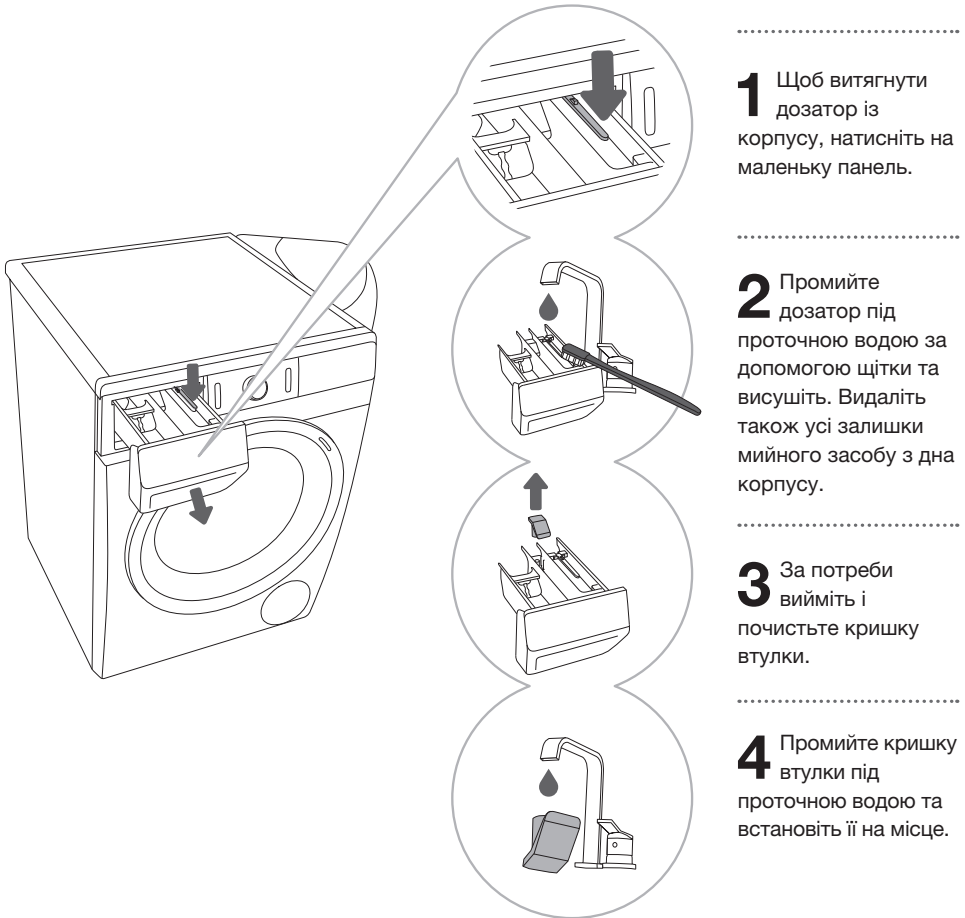
ЧИЩЕННЯ ТА ОБСЛУГОВУВАННЯ

⚠ Перед чищенням від'єднайте пральну машину від електромережі.

☹ Не доручайте дітям чищення або обслуговування пральної машини без належного нагляду.

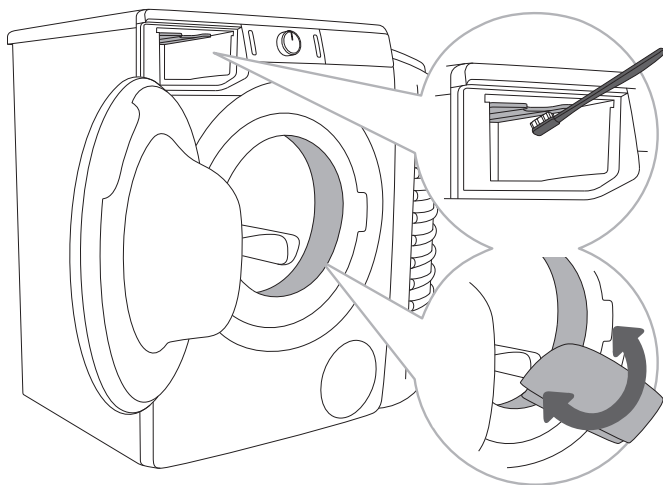
ОЧИЩЕННЯ ДОЗАТОРА

☹ Лоток дозатора слід промивати принаймні два рази на місяць.



☹ Не мийте дозатор у посудомийній машині.

ЧИЩЕННЯ ДОЗАТОРА ПРАЛЬНОГО ЗАСОБУ Й ГУМОВОГО УЩІЛЬНЮВАЧА ДВЕРЦЯТ

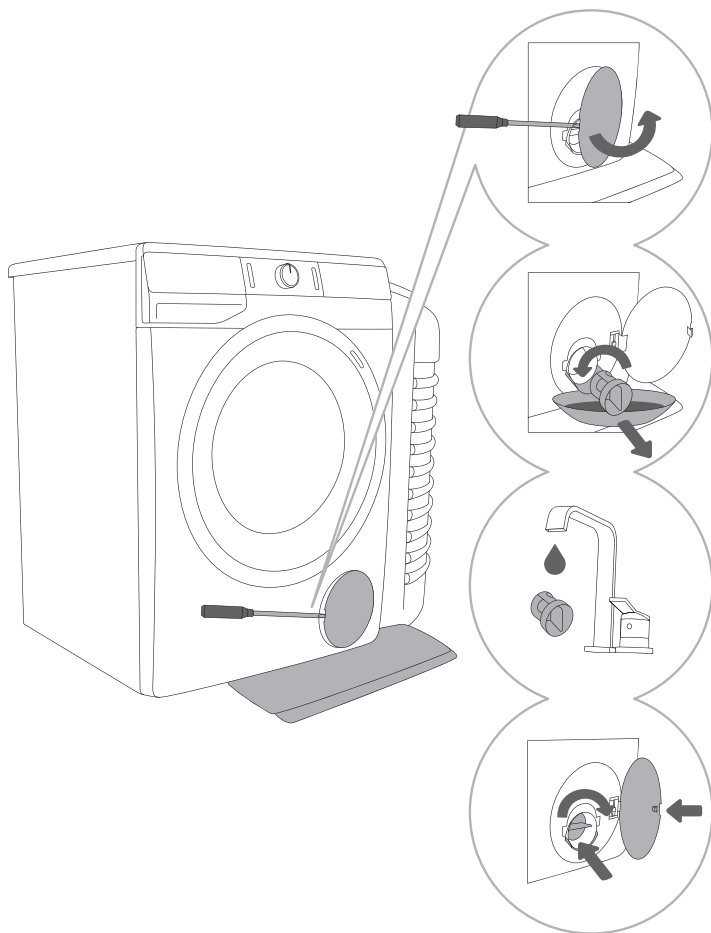


1 За допомогою щітки очищуйте весь відсік для полоскання, а особливо сопла у верхній частині камери полоскання.

2 Щоб подовжити строк експлуатації гумового ущільнення дверцят, протирайте його після кожного прання.

ЧИЩЕННЯ НАСОСНОГО ФІЛЬТРА

☼ Під час чищення може пролитися певна кількість води, тому рекомендовано покласти на підлогу абсорбуювальну тканину.



1 Відкрийте кришку насосний фільтр за допомогою відповідного інструмента (пласкої викрутки або подібного інструмента).

2 Витягніть піддон для відведення води, перш ніж чистити насосний фільтр.

Повільно обертайте насосний фільтр проти часової стрілки. Витягніть і приберіть насосний фільтр, щоб вода могла повільно стікати.

3 Промийте насосний фільтр під проточною водою.

4 Поставте насосний фільтр назад, як показано на рисунку, і закріпіть його, повертаючи за годинниковою стрілкою. Для кращого ущільнення очистьте поверхню ущільнювача.

⚠ Очищуйте насосний фільтр і вмонтований у стіну сифон щоразу, коли на дисплеї з'являється позначка (6).

☼ Насосний фільтр також потрібно чистити в окремих випадках, особливо після прання шерстистої та дуже старої білизни.

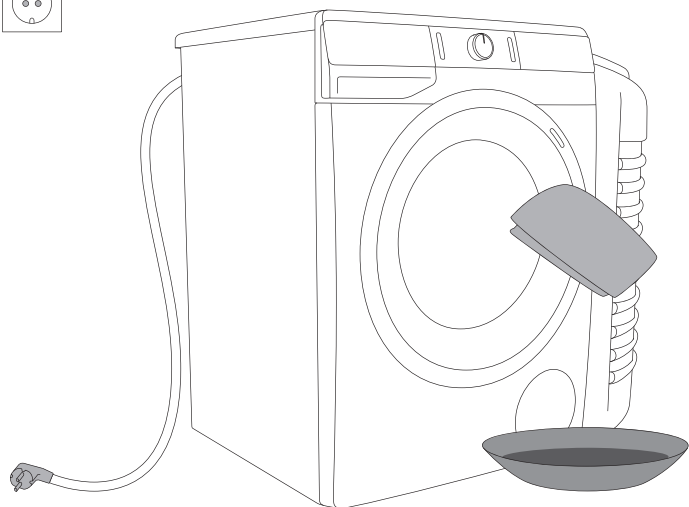
ЧИЩЕННЯ ЗОВНІШНЬОЇ ЧАСТИНИ ПРАЛЬНОЇ МАШИНИ

⚠ Завжди від'єднуйте пральну машину від електромережі перед очищенням.

Очищуйте дисплей і зовнішню частину пральної машини за допомогою м'якої бавовняної тканини та води.

⚠ Не використовуйте розчинники або мийні засоби, які можуть пошкодити пральну машину (дотримуйтеся рекомендацій і застережень виробників цих засобів).

💧 Не очищуйте пральну машину струменем води!



УСУНЕННЯ НЕСПРАВНОСТЕЙ

ПОТРІБНІ ДІЇ ...?





Пральна машина автоматично контролюватиме роботу певних функцій під час циклу прання. У разі виникнення помилки на дисплеї постійно світлитимуться або блиматимуть із певними інтервалами сигнальні індикатори. Машина сигналізуватиме про помилку, поки її не буде вимкнено. Навколишні фактори (наприклад, перебої в електромережі) можуть призвести до відображення різних повідомлень про помилки (див. ТАБЛИЦЮ УСУНЕННЯ НЕСПРАВНОСТЕЙ). У такому разі виконайте описані нижче дії.





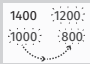
- Вимкніть пральну машину й зачекайте кілька секунд.
- Увімкніть машину й знову запустіть програму прання.
- Більшість помилок у роботі користувач може виправити самостійно (див. ТАБЛИЦЮ УСУНЕННЯ НЕСПРАВНОСТЕЙ).
- Якщо помилка не зникне, зверніться в авторизований сервісний центр.
- Ремонтні роботи має виконувати лише досвідчений фахівець.
- Несправності, викликані неправильним підключенням або неналежним використанням пральної машини, не підлягають гарантійному ремонту й іншому гарантійному обслуговуванню. У таких випадках вартість ремонту має сплатити користувач.

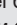
⚡ Гарантія не поширюється на помилки в роботі та несправності, викликані зовнішніми факторами (наприклад, розрядом блискавки, перебоями в електромережі, стихійним лихом тощо).

ТАБЛИЦЯ УСУНЕННЯ НЕСПРАВНОСТЕЙ І ПОМИЛОК

Несправність або помилка	Відображення на дисплеї й опис проблеми	Потрібні дії
E0	Неправильні налаштування Значення швидкості віджиму на дисплеї підсвічуватимуться.	Перезапустіть програму. Якщо проблема виникне знову, зверніться до сервісного центру.
E1	Помилка датчика температури Значення швидкості віджиму на дисплеї блимнуть із рівними інтервалами 1 раз.	Постачається надто холодна вода. Повторіть програму прання. Якщо знову з'явиться повідомлення про цю помилку, викличте спеціаліста з обслуговування.
E2	Помилка блокування дверцят Значення швидкості віджиму на дисплеї блимнуть із рівними інтервалами 2 рази.	Переконайтеся, що дверцята пральної машини зачинені. Від'єднайте кабель живлення від розетки, потім знову під'єднайте його до розетки та ввімкніть пральну машину. Якщо проблема виникне знову, зверніться до сервісного центру.
E3	Помилка набирання води Значення швидкості віджиму на дисплеї блимнуть із рівними інтервалами 3 рази.	Переконайтеся, що: • фільтр у резервуарі очищено; • у резервуарі є вода. Після цього натисніть кнопку (3) «СТАРТ/ПАУЗА», щоб відновити програму. Якщо проблема виникне знову, зверніться до сервісного центру.
E4	Помилка двигуна Значення швидкості віджиму на дисплеї блимнуть із рівними інтервалами 4 рази.	Перезапустіть програму. Якщо проблема виникне знову, зверніться до сервісного центру.
E5	Помилка двигуна Значення швидкості віджиму на дисплеї блимнуть із рівними інтервалами 5 разів.	Перезапустіть програму. Якщо проблема виникне знову, зверніться до сервісного центру.
E6	Помилка нагрівання води Значення швидкості віджиму на дисплеї блимнуть із рівними інтервалами 6 разів.	Перезапустіть програму. Якщо проблема виникне знову, зверніться до сервісного центру.

Несправність або помилка	Відображення на дисплеї й опис проблеми	Потрібні дії
E7	Помилка спускання води Значення швидкості віджиму на дисплеї блимнуть із рівними інтервалами 7 разів.	<p>Переконайтеся, що:</p> <ul style="list-style-type: none"> • фільтр чистий; • зливний шланг не засмічений; • злив не засмічений; • зливний шланг розміщено на відповідній висоті в межах допустимого діапазону (див. розділ «УСТАНОВЛЕННЯ Й ПІДКЛЮЧЕННЯ. Підключення та захист зливного шланга»). <p>Після цього знову натисніть кнопку (3) «СТАРТ/ПАУЗА».</p> <p>Якщо проблема виникне знову, зверніться до сервісного центру.</p>
E10	Помилка датчика рівня води Значення швидкості віджиму й індикатор  ECOCARE на дисплеї постійно підсвічуватимуться.	<p>Від'єднайте кабель живлення від розетки, потім знову під'єднайте його до розетки та ввімкніть пральну машину.</p> <p>Якщо проблема виникне знову, зверніться до сервісного центру.</p>
E11	Надмірна кількість води Значення швидкості віджиму на дисплеї блимнуть із рівними інтервалами 1 раз, а індикатор  ECOCARE постійно підсвічуватиметься.	<p>Якщо рівень води в барабані перевищує допустимий і на дисплеї з'являється повідомлення про помилку, програму прання буде перервано, а воду викачано з пральної машини. Перезапустіть програму.</p> <p>Якщо проблема виникне знову, зверніться до сервісного центру.</p> <p>Якщо рівень води в барабані перевищує допустимий і на дисплеї з'являється повідомлення про помилку, але пральна машина й далі набирає воду, закрийте водопровідний кран і викличте спеціаліста з обслуговування.</p>
E22	Помилка блокування дверцят Значення швидкості віджиму на дисплеї блимнуть із рівними інтервалами 2 рази, а індикатор  TIMECARE постійно підсвічуватиметься.	<p>Дверцята зачиняються, але не можуть заблокуватися. Вимкніть пральну машину. Увімкніть її та перезапустіть програму прання.</p> <p>Якщо проблема виникне знову, зверніться до сервісного центру.</p>
E23	Помилка розблокування дверцят Значення швидкості віджиму на дисплеї блимнуть із рівними інтервалами 3 рази, а індикатор  TIMECARE постійно підсвічуватиметься.	<p>Дверцята зачиняються, але не можуть розблокуватися. Вимкніть пральну машину, потім знову ввімкніть її. Якщо проблема виникне знову, зверніться до сервісного центру. Щоб відчинити дверцята, див. розділ «ЗУПИНКА ТА ЗМІНЕННЯ ПРОГРАМИ. Відчинення дверцят вручну».</p>

Несправність або помилка	Відображення на дисплеї й опис проблеми	Потрібні дії
	<p>Попередження системи спускання води На дисплеї з'явиться позначка </p>	<p>Попередження про зменшення потоку води на етапі накачування. Переконайтеся, що:</p> <ul style="list-style-type: none"> • фільтр чистий; • зливний шланг не засмічений; • злив не засмічений; • зливний шланг розміщено на відповідній висоті в межах допустимого діапазону (див. розділ «УСТАНОВЛЕННЯ Й ПІДКЛЮЧЕННЯ. Підключення та захист зливного шланга»).
	<p>Нерівномірно розподілена білизна Після завершення програми прання на дисплеї й далі підсвічується позначка .</p>	<p>Вручну розподіліть білизну та запустіть програму віджиму. Див. додатковий опис у ТАБЛИЦІ УСУНЕННЯ НЕСПРАВНОСТЕЙ.</p>
	<p>Попередження про переривання електроживлення Див. розділ «ЗУПИНКА ТА ЗМІНЕННЯ ПРОГРАМИ. Переривання електроживлення».</p>	<p>Процес прання зупинено через переривання електроживлення. Щоб перезапустити програму, натисніть кнопку (3) «СТАРТ/ПАУЗА».</p>
	<p>Усі кнопки та дисплей не реагують на команди</p>	<p>Вручну (фізично) зупиніть програму, натиснувши та утримуючи кнопку (1) «УВІМК./ВИМК./СКИНУТИ» довше 3 секунд. Від'єднайте кабель живлення від розетки, потім знову під'єднайте його до розетки та ввімкніть пральну машину. Якщо проблема виникне знову, зверніться до сервісного центру.</p>
	<p>Пральна машина в режимі очікування; можна відновити програму прання Значення швидкості віджиму на дисплеї почергово підсвічується та гасне.</p>	<p>Щоб відновити програму прання, натисніть кнопку (3) «СТАРТ/ПАУЗА» або вручну (фізично) зупиніть програму та натисніть і утримуйте кнопку (1) «УВІМК./ВИМК./СКИНУТИ» довше 3 секунд.</p>

Несправність або помилка	Відображення на дисплеї й опис проблеми	Потрібні дії
	<p>Підготовка до розблокування дверцят На дисплеї будуть блимати індикатори  ECOCARE, TIMECARE, WATER+ (ВОДА+) (ВИСОКИЙ РІВЕНЬ ВОДИ) і PREWASH (ПОПЕРЕДНЄ ПРАННЯ).</p>	<p>Зачекайте, доки процес буде завершено. Якщо на дисплеї немає повідомлення про помилку після процесу прання, можна запустити нову програму. Потрібно злити воду. Дочекайтеся розблокування дверцят.</p>

Якщо білизна нерівномірно розподілена або збивається в купки в барабані машини, це може призвести до таких проблем, як вібрація та шум під час роботи. Машина виявить такі проблеми й ввімкнеться UKS * (* система стабілізації).

Під час прання невеликої кількості речей (наприклад, одного рушника, светра, халата тощо) або одягу з матеріалів, які мають певні геометричні характеристики (кімнатне взуття, великі речі тощо), рівномірно розподілити білизну по барабану пральної машини практично неможливо. Через це система кілька разів намагається розподілити білизну, що призводить до збільшення тривалості програми прання. У вкрай несприятливих умовах програма може завершитися без циклу віджиму.

UKS * (* система стабілізації) забезпечує стабільну роботу та подовжує строк експлуатації пральної машини.

Якщо проблему не вдається вирішити, попри виконання наведених вище рекомендацій, викличте вповноваженого спеціаліста з обслуговування. Несправності, викликані неправильним підключенням або неналежним використанням пральної машини, не підлягають гарантійному ремонту й іншому гарантійному обслуговуванню. У такому разі користувач сплачує вартість ремонту самостійно.

ОБСЛУГОВУВАННЯ

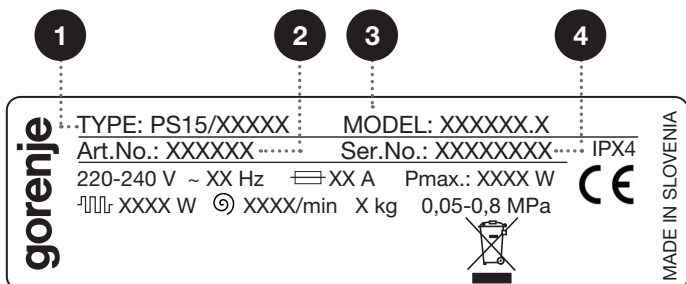
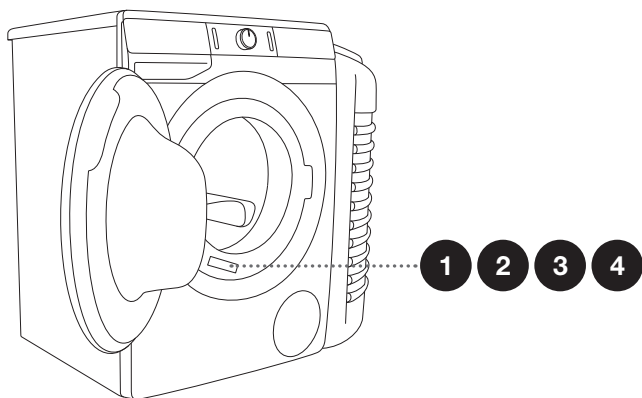
Перш ніж викликати спеціаліста з обслуговування

Звертаючись у сервісний центр, укажіть модель (1), код/ідентифікатор (2), номер моделі (3) і серійний номер (4) пральної машини.

Тип, код/ідентифікатор, модель і серійний номер зазначено в паспортній табличці (з типом), розміщеній на передній частині отвору для дверцят пральної машини.

⚠ У разі пошкодження використовуйте запасні деталі лише перевірених виробників.

⚠ Несправності, викликані неправильним підключенням або неналежним використанням пральної машини, не підлягають гарантійному ремонту й іншому гарантійному обслуговуванню. У таких випадках вартість ремонту має сплатити користувач.



Додаткове обладнання й аксесуари для догляду можна переглянути на нашому веб-сайті: www.gorenje.ua

РЕКОМЕНДАЦІЇ ЩОДО ПРАННЯ Й ЕКОНОМНОГО ВИКОРИСТАННЯ ПРАЛЬНОЇ МАШИНИ

Вперше перить нові кольорові речі окремо.

Перить дуже забруднену білизну невеликими частинами, додаючи більше порошку або застосовуючи цикл попереднього прання.

Перед пранням речей зі стійкими плямами використовуйте спеціальний засіб для їх видалення. Радимо звернути увагу на ПОРАДИ ЩОДО ВИВЕДЕННЯ ПЛЯМ.

Для прання злегка забрудненої білизни рекомендовано використовувати програми без попереднього прання, а також короткі програми (як-от програму **TIMECARE**) і низьку температуру прання.

Якщо часто прати білизну при низькій температурі із застосуванням рідких засобів для прання, можуть розмножуватися бактерії, які викликають у пральній машині появу неприємного запаху. Щоб запобігти цьому, рекомендовано час від часу запускати програму Самоочищення (див. ТАБЛИЦЮ ПРОГРАМ).

Рекомендовано уникати прання невеликої кількості білизни, оскільки це призводить до надмірного споживання енергії та нижчої ефективності пральної машини.

Розгорніть складену білизну, перш ніж завантажувати її в барабан. Використовуйте лише пральні засоби, придатні для машинного прання.

Додавайте порошок або рідкий засіб для прання згідно з інструкціями виробника, відповідно до температури та вибраної програми прання.

Якщо жорсткість води перевищує значення 14°dH, слід використовувати пом'якшувач води. На пошкодження нагрівача, викликані неправильним використанням пом'якшувача води, не поширюється гарантія. Дізнайтеся рівень жорсткості води в місцевому органі водопостачання.

Не рекомендовано використовувати відбілювачі на основі хлору, оскільки вони можуть пошкодити нагрівач.

Не додавайте затверділі грудки прального порошку в дозатор, оскільки це може призвести до блокування труб усередині пральної машини.

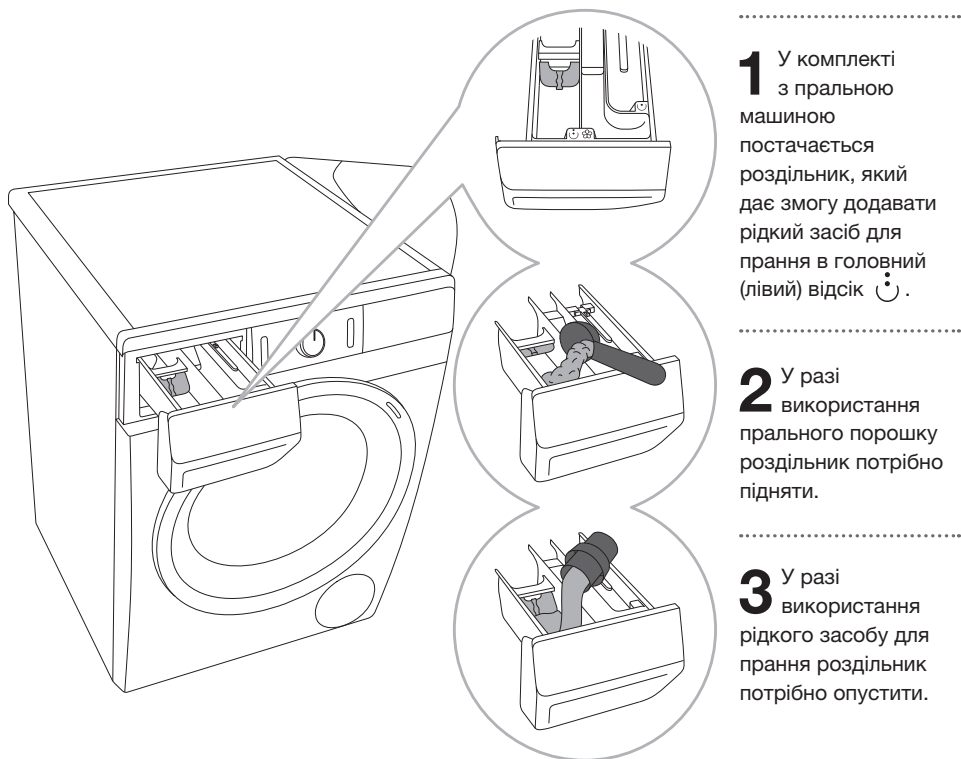
Густі засоби для догляду за білизною рекомендовано розчиняти водою, щоб запобігти закупоренню дозатора.

Рідкі мийні засоби призначені для використання в програмах без циклу попереднього прання.

За використання вищої швидкості віджиму білизна буде менш вологою. Внаслідок цього сушіння в сушильній машині буде енергозощадливішим і швидшим.

Жорсткість води	Рівні жорсткості			
	°dH (°N)	м моль/л	°fH (°F)	часток на мільйон
1 - м'яка	< 8,4	< 1,5	< 15	< 150
2 - нормальна	8,4 - 14	1,5 - 2,5	15 - 25	150 - 250
3 - жорстка	> 14	> 2,5	> 25	> 250

💡 Дізнайтеся рівень жорсткості води в місцевому органі водопостачання.



1 У комплекті з пральною машиною постачається роздільник, який дає змогу додавати рідкий засіб для прання в головний (лівий) відсік ☺.

2 У разі використання прального порошку роздільник потрібно підняти.

3 У разі використання рідкого засобу для прання роздільник потрібно опустити.

Позначки у відсіках дозатора

- ☺ попереднє прання
- ☺ основне прання
- ☺ пом'якшення

☞ Рекомендовано додавати пральний порошок безпосередньо перед циклом прання. Щоб додати його раніше, переконайтеся, що відповідний відсік у дозаторі повністю сухий, інакше порошок може злипнутися ще до початку процесу прання.

☞ Залейте кондиціонер у лоток дозатора з позначкою ☞. Дотримуйтеся рекомендацій на упаковці кондиціонера.

☞ Не наповнюйте відсік кондиціонера вище позначки максимального рівня. Інакше кондиціонер потрапить до білизни надто рано, що призведе до гіршого результату прання.

ПОРАДИ ЩОДО ВИВЕДЕННЯ ПЛЯМ

Перш ніж використовувати спеціальні засоби для виведення плям, якщо плями не надто складні, спочатку спробуйте скористатися природними способами, які не шкодять довкіллю.

Однак діяти слід одразу! Змочіть пляму губкою або паперовим рушником; після цього сполосніть прохолодною (кімнатної температури) водою — але в жодному разі не гарячою!

Плями	Виведення плями
Бруд	Коли пляма висохне, зчистьте її з одягу, перш ніж прати його в пральній машині. Якщо пляма стійка, перед пранням змочіть її ензимним засобом для виведення плям. Якщо пляма не стійка, перед пранням замочіть білизну в рідкому засобі для прання або порошку.
Антиперспірант	Перед пранням у машині нанесіть на білизну рідкий засіб для прання. Користуйтеся засобами для виведення плям, щоб видалити будь-які стійкі плями. Можна також скористатися відбілювачем на основі кисню.
Чай	Замочіть або сполосніть білизну в холодній воді та додайте засіб для виведення плям за потреби.
Шоколад	Замочіть або сполосніть білизну в теплій мильній воді. Потім нанесіть лимонний сік і сполосніть.
Чорнило	Перед пранням білизни в машині нанесіть на пляму засіб для її виведення. Можна також скористатися денатурованим спиртом. Виверніть річ і підкладіть під пляму паперовий рушник. Нанесіть спирт на зворотній бік плями. У кінці ретельно сполосніть одяг.
Фломастери	Розведіть у воді невелику кількість крохмалю й нанесіть розчин на пляму. Коли він висохне, очистьте залишки щіткою і виперіть річ у пральній машині.
Дитяче харчування (сеча, бруд, плями від їжі)	Перед пранням у машині замочіть речі з плямами в теплій воді принаймні на півгодини. Для ефективнішого виведення бруду додайте ензимний засіб для виведення плям.
Трава	Перед пранням у машині замочіть білизну в ензимному засобі для виведення плям. Плями від трави також можна видалити, замочивши речі (прибл. на годину) у розведеному лимонному соку або спиртовому оцту.
Яйця	Замочіть одяг в ензимному засобі для виведення плям. Замочіть білизну в холодній воді принаймні на 30 хвилин або кілька годин, якщо на ній є стійкі плями. Потім виперіть у пральній машині.
Кава	Замочіть одяг у солоній воді. Якщо плями застарілі, замочіть їх у розчині гліцерину, аміаку та спирту.
Крем для взуття	Нанесіть на пляму харчову олію, а потім сполосніть.
Кров	Свіжа пляма: сполосніть річ холодною водою, а потім виперіть у пральній машині. Засохла пляма: замочіть одяг в ензимному засобі для виведення плям. Потім виперіть у пральній машині. Якщо пляма не зникне, спробуйте видалити її відбілювачем, який підходить для вашої речі.

Плями	Виведення плями
Клей, жувальна гумка	Помістіть річ у пакет і покладіть його в морозильну камеру, щоб пляма затверділа. Потім видаліть її тупим ножем. Після цього нанесіть на пляму засіб для її виведення та сполосніть. Потім виперіть білизну, як зазвичай.
Декоративна косметика	Скористайтеся засобом для виведення плям під час попереднього прання, а потім виперіть річ у пральній машині.
Вершкове масло	Перед пранням білизни в машині нанесіть на пляму засіб для її виведення. А потім сполосніть річ гарячою водою (не гарячішою, ніж максимально дозволена для відповідного типу тканини).
Молоко	Замочіть одяг в ензимному засобі для виведення плям. Замочіть білизну принаймні на 30 хвилин або кілька годин, якщо на ній є стійкі плями. Потім виперіть у пральній машині.
Фруктовий сік	Нанесіть на пляму соляний розчин. Залишіть ненадовго, щоб він подіяв. Перед пранням у машині на пляму також можна нанести гідрокарбонат натрію, спиртовий оцет або лимонний сік. Старі плями можна пом'якшити за допомогою гліцерину. Через 20 хвилин потрібно сполоснути річ холодною водою й випрати її в пральній машині.
Вино	Замочіть білизну в холодній воді принаймні на 30 хвилин. Скористайтеся також засобом для виведення плям. Потім виперіть у пральній машині.
Віск	Покладіть річ у морозильну камеру, щоб віск затвердів. Потім зчистьте його. Щоб видалити залишки воску, підкладіть під пляму паперовий рушник і нагрівайте її праскою, доки рушник не вбере віск.
Піт	Перед пранням у машині нанесіть на пляму рідкий засіб для прання.
Жувальна гумка	Покладіть річ у морозильну камеру, щоб гумка затверділа. Після цього зчистьте її. Потім виперіть у пральній машині.

УТИЛІЗАЦІЯ

Упакування виготовлене з безпечних для довкілля матеріалів, які можна повторно переробити, утилізувати або знищити без жодної небезпеки для навколишнього середовища. З цією метою пакувальні матеріали позначено відповідним чином.



Цей символ на приладі або упакованні вказує, що техніку не можна утилізувати як звичайні побутові відходи. Передайте прилад до авторизованого центру збору електричного й електронного обладнання для подальшої переробки.

У разі **утилізації** пральної машини в кінці терміну експлуатації відріжте всі шнури живлення й знищте засувку дверцят, щоб попередити їх замкнення або блокування (для безпеки дітей).

Належна **утилізація** приладу допоможе уникнути будь-якого негативного впливу на навколишнє середовище та здоров'я людей, що може виникнути у разі неправильної утилізації. Щоб отримати докладну інформацію про утилізацію та переробку цього виробу, зверніться до відповідного органу муніципальної влади, місцевої служби утилізації відходів або магазину, де придбано виріб.

ТАБЛИЦЯ ТРИВАЛОСТІ ВИКОНАННЯ ПРОГРАМ І ШВИДКОСТІ ВІДЖИМУ

Програми	Температура [°C]	NORMALCARE (Параметр за замовчуванням)	ВІДЖИМ (ШВИДКІСТЬ ВІДЖИМУ)
		Тривалість прання [хвилини]	[об/хв]
Бавовна	90	218	* МАКС.
	□ 60	182	
	□ 40	192	
	30	146	
	20	97	
Мікс (Змішана білизна/Синтетика)	40	117	** 1200
	30	114	
Самоочищення	-	112	-
Пом'якшення (Часткова програма)	-	20	* МАКС.
Ополіскування (Часткова програма)	-	29	* МАКС.
Віджим/Злив (Швидкість віджиму/Злив) (Часткова програма)	-	17	* МАКС.
Пухові речі	40	67	** 800
Вовна	30	57	** 800
Ручне прання	30	62	** 1200
Антиалергія	60	165	* МАКС.
Швидка 20'	30	20	** 1000

* Максимальна швидкість віджиму (МАКС.)

** Залежить від моделі

□ Стандартна програма

☼ Низька температура води, низька напруга та невелике завантаження пральної машини можуть вплинути на тривалість прання.

ТАБЛИЦЯ ТИПОВОГО СПОЖИВАННЯ

Програма	Максимальне навантаження [кг]	Температура [°C]	Віджим [об/хв]	Залишкова волога [%]	Споживання води [л]	Споживання електроенергії [кВт/год]
Бавовна						
430 mm						
A++ ECO* □	6/3**	60	800-1400	62-53	49	0,88/0,72**
A++ ECO* □	6/3**	40	800-1400	62-53	49	0,67/0,65**
545 mm						
A++ ECO* □	7/3,5**	60	800-1400	62-53	52	0,99/0,82**
A++ ECO* □	7/3,5**	40	800-1400	62-53	52	0,67/0,62**

* Програма тестових випробувань відповідно до стандарту EN 60456 із максимальною швидкістю віджиму

** Половинне завантаження

«Програма для бавовни 40°C ECO» □ і «Програма для бавовни 60°C ECO» □ — це стандартні програми, яких стосуються дані на етикетці про енергоспоживання. Ці програми призначені для прання помірно забрудненої білизни. Вони є найефективнішими з урахуванням споживання електроенергії та води. Тому фактична температура води може відрізнятися від номінальної температури циклу.

☼ Максимальне й номінальне завантаження вказано для прання білизни відповідно до стандарту IEC 60456.

⚠ Через відхилення, пов'язані з такими факторами як тип і кількість білизни, віджим, коливання в енергопостачанні, температура та вологість навколишнього середовища, значення тривалості програм і споживання електроенергії, отримані користувачем, можуть відрізнятися від зазначених у таблиці.

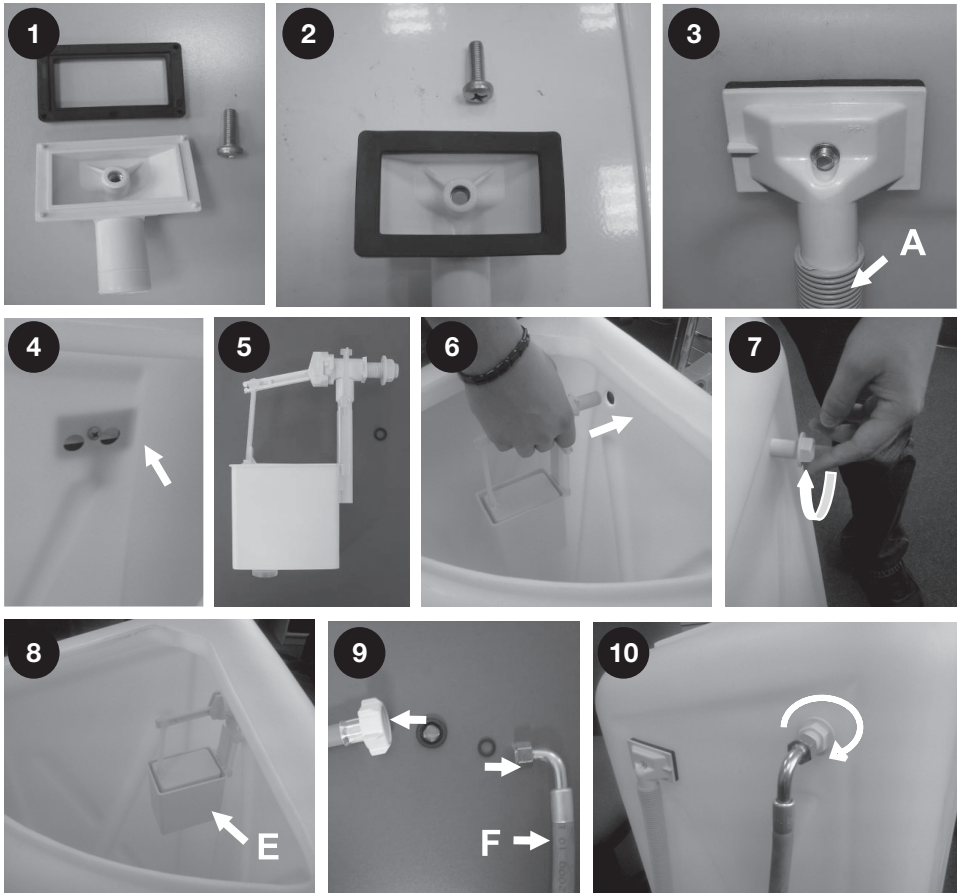
РЕЖИМ ОЧІКУВАННЯ

Якщо ввімкнути пральну машину (кнопка (1) «УВИМК./ВИМК./СКИНУТИ») і не запустити програму або не вибрати жодні налаштування, через 5 хвилин дисплей вимкнеться й перейде в режим очікування з метою економії енергії.

Дисплей знову ввімкнеться, якщо повернути перемикач програм (2) або натиснути кнопку (1) «УВИМК./ВИМК./СКИНУТИ». Якщо протягом 5 хвилин після завершення програми не виконувати жодних дій, дисплей вимкнеться для заощадження електроенергії.

P_o = зважена потужність у вимкнутому стані [Вт]	< 0,5
P_I = зважена потужність у режимі очікування [Вт]	< 0,5
T_I = тривалість очікування [хв]	5,00

РЕЗЕРВУАР ДЛЯ ВОДИ



Резервуар для води об'ємом для одного повного циклу прання дає змогу машині прати в середовищах, де централізоване постачання води недоступне, може перериватися або ненадійне.

(Пропустіть розділ «Підключення до системи водопостачання».)

Підготовка та підключення резервуара для води

1. Запобіжний зливний патрубок (тільки в моделях із клапаном подавання води)
Зберіть запобіжний зливний клапан і встановіть його на стінку резервуара (див. рис. 1, 2 і 3). (Якщо цей варіант недоступний у вашій пральній машині, пропустіть **пункти 1 і 2.**)
Розташуйте запобіжний зливний клапан із зовнішнього боку бака та прикріпіть його гвинтами зсередини (рис. 3 і 4). Під'єднайте зливний шланг (A) до запобіжного зливного патрубку (рис. 3) (постачається в пакеті). Під'єднайте кінець зливного шланга (A) до водостоку (раковина, ванна тощо), який має розташовуватися нижче запобіжного зливного патрубку.


2. Клапан подавання води (клапан для заповнення) (тільки в деяких моделях)

Установіть клапан подавання води, що постачається в картонній коробці, на бак (рис. 5, 6 і 7). Коли в баку досягається рівень води, необхідний для одного циклу прання, клапан автоматично припиняє її подавання. Установіть клапан на стінці бака вертикально (рис. 8). Помістіть на клапан подавання води (E) ущільнювач із сіткою (рис. 9 і 10) (постачається в комплекті) і ущільнювач розміром 3/8 дюйма, а потім приєднайте шланг подавання води (F) із зовнішнього боку резервуара. Після цього підключіть трубки для подавання води до системи водопостачання (див. розділ «ВСТАНОВЛЕННЯ ТА ПІДКЛЮЧЕННЯ. Підключення до системи водопостачання»).

Перекривайте подавання води, якщо пральна машина довгий час не використовуватиметься.

 Клапан подавання води працює в діапазоні від 0,1 бар (мінімум) до 10 бар (максимум).

Не вставляйте зливний шланг пральної машини в резервуар.

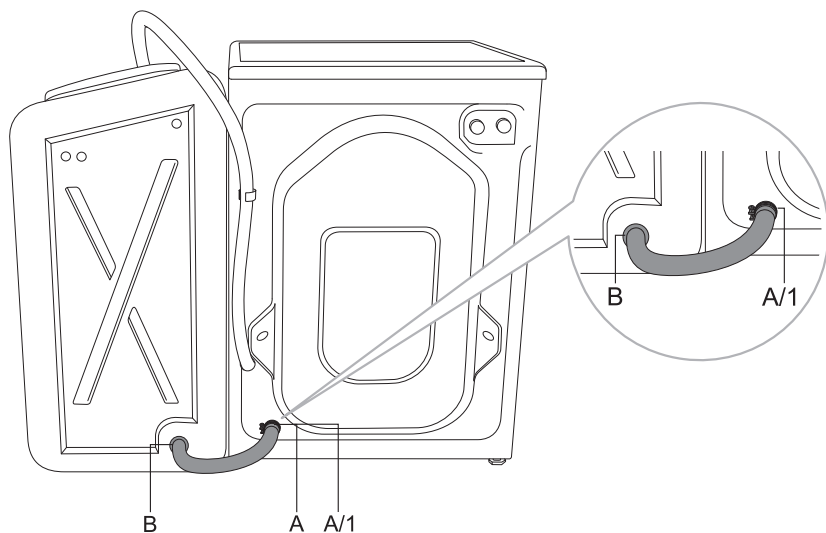
 Під час заповнення резервуара для води вперше перевірте герметичність усіх з'єднань і відсутність протікання.

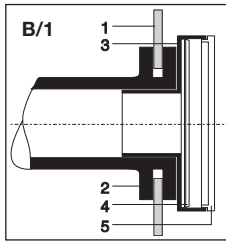
3. Підключення резервуара для води

На задній стінці пральної машини внизу ліворуч розташований штуцер насоса для подачі (A). Разом із барабаном пральної машини постачається гумовий шланг, призначений для з'єднання з резервуаром для води. Сумістіть кінець шланга та широкую насадку на штуцері насоса для подавання, щоб широка частина була розташована в горизонтальному положенні відносно резервуара для води, і закріпіть його за допомогою дротяного затискача (A/1) (постачається в комплекті).

Помістіть резервуар для води біля пральної машини та вставте вільний кінець шланга в отвір (B) у резервуарі для води, щоб металева деталь сумістилася з жолобком на кінці шланга (B/1).

Вставте пластиковий фільтр (B/1) (постачається в комплекті) в отвір шланга зсередини резервуара для води.





- 1 Резервуар для води
- 2 Гумовий шланг
- 3 Корпус фільтра
- 4 Сітчастий фільтр
- 5 Кришка фільтра

Фільтр захоплює тверді частинки з води (наприклад, пісок) і запобігає їх надходженню в пральну машину та її пошкодженню. Під час встановлення фільтра переконайтеся, що шланг надійно прикріплений до отвору в резервуарі для води.

Несправність: вода не подається до пральної машини.

Переконайтеся, що:

- у резервуарі є вода;
- фільтр у резервуарі очищено.

Несправність: витікання води з пральної машини.

Переконайтеся, що:

- гумовий шланг правильно та надійно прикріплений до резервуара для води.

☹ Якщо під час наповнення резервуара для води вручну вказаний мінімальний рівень води не досягнуто, води недостатньо для одного циклу прання, а пральна машина видає сигнал про помилку (блимає сигнальний індикатор). У такому разі додайте воду в резервуар для води та натисніть кнопку (3) **СТАРТ/ПАУЗА** ще раз, щоб відновити програму.

У разі такої помилки будь-яке необхідне обслуговування пральної машини не покривається гарантією.

Ми зберігаємо за собою право на будь-які зміни й помилки в інструкціях із використання.

PS15 LP PRIMARY R-ST



uk (03-19)