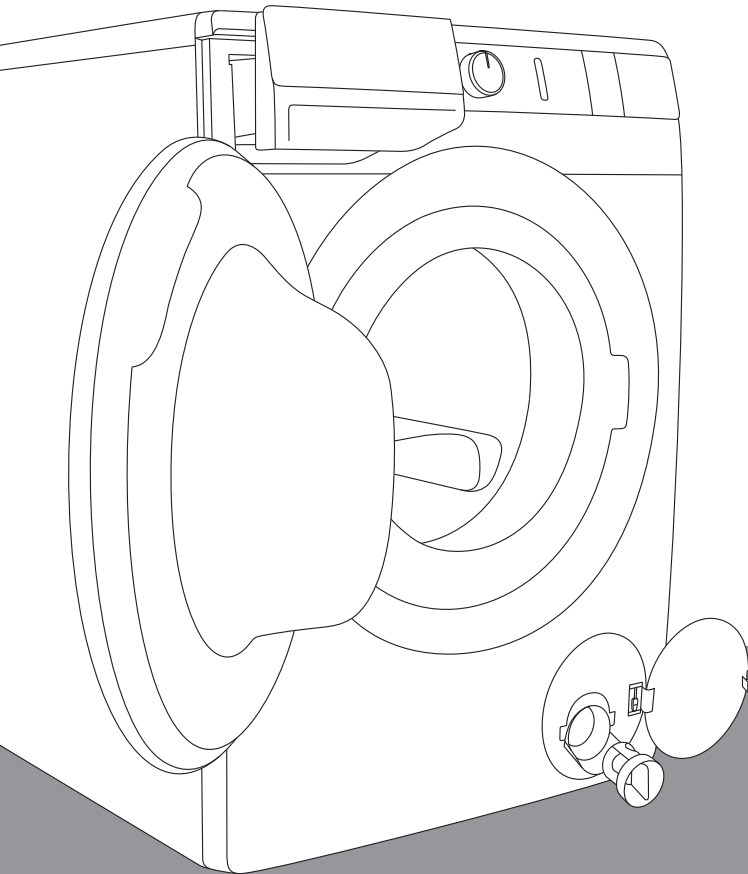


D

DETAILLIERTE GEBRAUCHSANLEITUNG WASCHMASCHINE

gorenje



Das Leben kann kompliziert sein. Wir sorgen dafür, dass das Waschen Ihrer Wäsche einfach bleibt! Ihre neue Waschmaschine **WaveActive** wird Ihnen mit ihrer innovativen Technologie und den letzten Errungenschaften auf dem Gebiet der Wäschepflege bei Ihren täglichen Hausarbeiten helfen. Die Technologie **WaveActive** bietet eine schonende Pflege Ihrer Wäsche mit minimalem Knittern. Gleichzeitig ist Ihre Waschmaschine umweltfreundlich, da sie beim Strom-, Wasser- und Waschmittelverbrauch sehr sparsam ist.

Diese Waschmaschine ist ausschließlich für den Gebrauch im Haushalt bestimmt. Verwenden Sie das Gerät nicht zum Waschen von Wäschestücken mit Hinweisen, dass diese nicht zum Waschen in der Waschmaschine geeignet sind.

Bedeutung der Symbole in der Gebrauchsanleitung:



Information, Rat, Tipp oder Empfehlung



Gefahrenhinweis



Warnung Stromschlaggefahr



Warnung heiße Oberfläche



Warnung Brandgefahr



Es ist sehr wichtig, dass Sie diese Gebrauchsanleitung aufmerksam durchlesen.

INHALT

4 SICHERHEITSHINWEISE 12 BESCHREIBUNG DER WASCHMASCHINE 13 Technische Daten 14 Bedieneinheit	VORWORT
16 AUFSTELLUNG UND ANSCHLUSS 16 Demontage der Transportsicherungen 17 Tragen und Transport des Geräts 18 Auswahl des Aufstellungsplatzes 18 Einstellung der Gerätefüße 19 Aufstellung des Geräts 21 Anschluss an die Wasserversorgung 22 Aqua - stop 22 Totaler Aqua - Stop 23 Montage des Ablaufschlauchs 25 Anschluss an das Stromnetz 26 VOR DEM ERSTEN GEBRAUCH	VOR DEM ERSTEN GEBRAUCH
27 WASCHVORGANG IN SCHRITTEN (1–7) 27 1. Schritt: Beachten Sie die Etiketten auf den Wäschestücken 28 2. Schritt: Vorbereitung auf den Waschvorgang 30 3. Schritt: Auswahl des Waschprogramms 34 4. Schritt: Auswahl der Einstellungen 37 5. Schritt: Auswahl von Zusatzfunktionen 39 6. Schritt: Starten des Waschprogramms 40 7. Schritt: Änderung des Waschprogramms oder unterbrechung 41 8. Schritt: Ende des Waschprogramms 42 PROGRAMM ABBRECHEN UND ÄNDERN 45 REINIGUNG UND PFLEGE 45 Reinigung des Dosierbehälters 46 Reinigung des Filters des Zulaufschlauchs, des Gehäuses des Dosierbehälters und der Gummidichtung der Luke 47 Reinigung des Pumpenfilters 48 Reinigung der Außenflächen des Geräts	WASCHVORGANG IN SCHRITTEN REINIGUNG UND PFLEGE DER WASCHMASCHINE
49 BESEITIGUNG VON STÖRUNGEN 49 Was tun ...? 50 Tabelle Störungen und Fehler 54 Wartung 55 TIPPS ZUM WASCHEN UND ENERGIE SPAREN 59 Tipps zur Fleckenentfernung 61 AKTUALISIERTE INFORMATIONEN ZUR ENTSORGUNG VON ALTGERÄTEN 63 TABELLE PROGRAMMDAUER UND SCHLEUDERDREHZAHLEN	BESEITIGUNG VON STÖRUNGEN SONSTIGES

SICHERHEITSHINWEISE



Bitte lesen Sie vor dem Gebrauch des Geräts die Gebrauchsanleitung aufmerksam durch.

Verwenden Sie die Waschmaschine nicht, bevor Sie die Gebrauchsanweisung gelesen und verstanden haben.

Diese Gebrauchsanleitung gilt für verschiedene Gerätetypen, deswegen kann sie auch Beschreibungen von Funktionen und Zubehör beinhalten, die Ihr Gerät nicht besitzt.

Die Nichtbeachtung der Gebrauchsanleitung bzw. ein nicht ordnungsgemäßer Gebrauch der Waschmaschine können Beschädigungen an der Wäsche und am Gerät oder Verletzungen des Bedieners verursachen. Bewahren Sie die Gebrauchsanleitung immer in der Nähe des Geräts auf.

Die Gebrauchsanleitung finden Sie auch auf unserer Internetseite www.gorenje.com.

Die Waschmaschine ist ausschließlich für den Gebrauch im Haushalt bestimmt. Falls das Gerät für berufliche, gewerbliche und professionelle Zwecke bzw. für Zwecke verwendet wird, die über die übliche Verwendung im Haushalt hinausgehen, oder das Gerät von einer Person verwendet wird, die mit dem Verbraucher nicht identisch ist, gilt die Garantiefrist nur so lange, wie die kürzeste Garantiezeit, die durch die gültige Gesetzgebung festgelegt ist.

Berücksichtigen Sie bitte die Anweisungen für die ordnungsgemäße Aufstellung des Geräts und den Anschluss an das Wasser- und Stromnetz (siehe Kapitel »AUFSTELLUNG UND ANSCHLUSS«).

Der Anschluss des Geräts an das Wasser-/Stromnetz sollte nur von einem qualifiziertem Fachmann durchgeführt werden.

Reparatur- und Instandhaltungsarbeiten, die sich auf die Sicherheit oder Leistung des Geräts beziehen, sind von einem qualifizierten Fachmann durchzuführen.

Ein beschädigtes Anschlusskabel darf nur vom Hersteller, seinem Kundendienst oder einem autorisierten Fachmann ausgetauscht werden, im Gegenfall kann es zu gefährlichen Situationen kommen.

Bevor Sie das Gerät an das Stromnetz anschließen, muss dieses mindestens 2 Stunden ruhen, damit es sich an die Zimmertemperatur anpasst.

Verwenden Sie im Fall eines Defekts nur die von autorisierten Herstellern freigegebenen Ersatzteile.

Durch unfachmännischen Anschluss, fehlerhaften Gebrauch oder Wartung des Geräts durch unbefugte Personen entstandene Schäden haftet der Benutzer des Geräts; solche Schäden werden nicht durch die Garantie gedeckt.

Schließen Sie das Gerät nie mit einem Verlängerungskabel an das Stromnetz an.

Das Gerät darf nicht über eine externe Schaltvorrichtung an das Stromnetz (wie z.B. Programmuhr) oder an ein Stromnetz, das vom Stromwerk in regelmäßigen Abständen ein- und ausgeschaltet wird, angeschlossen werden.

Das Gerät nicht an eine Steckdose anschließen, die für Rasierapparate oder Haartrockner bestimmt ist.

Stellen Sie das Gerät nicht in einen Raum auf, in dem die Temperaturen unter 5°C fallen, da Frost die Geräteteile beschädigen kann.

Stellen Sie die Waschmaschine in die waagrechte Stellung ausgerichtet und stabil auf eine feste Unterlage (Beton).

Falls das Gerät auf einer erhöhten stabilen Unterlage aufgestellt wird, muss es zusätzlich gegen Umkippen gesichert werden.

Vor dem ersten Gebrauch des Geräts sind unbedingt die Transportsicherungen zu demontieren; im Gegenfall kann es zum Blockieren des Geräts und zu schweren Schäden kommen (siehe Kapitel »AUFSTELLUNG UND ANSCHLUSS/ Demontage der Transportsicherungen«). Reparaturen der oben erwähnten Beschädigungen werden von der Garantie nicht gedeckt!

Benutzen sie beim Anschluss des Geräts an das Wasserversorgungsnetz unbedingt die beigelegten Dichtungen und den beigelegten Zulaufschlauch. Der Wasserdruck in Ihrem Haushalt sollte zwischen 0,05 MPa und 0,8 MPa (0,5 - 8 Bar) betragen.

Verwenden Sie zum Anschluss des Geräts an die Wasserversorgung den neuen beigelegten Schlauch. Der alte Schlauch darf nicht verwendet werden.

Das Ende des Ablaufschlauchs darf nicht in das abfließende Wasser eingetaucht sein.

Drücken Sie die Luke vor Waschbeginn an der markierten Stelle, bis sie einschnappt. Während des Betriebs der Waschmaschine lässt sich die Luke nicht öffnen.

Wir empfehlen Ihnen, vor dem ersten Waschvorgang eventuelle Verschmutzungen der Waschtrommel durch das Programm Baumwolle 90°C zu beseitigen (siehe PROGRAMMTABELLE).

Nach Beendigung des Waschvorgangs den Wasserhahn schließen und den Stecker des Anschlusskabels aus der Steckdose ziehen.


Der Pumpenfilter ist jedes Mal zu reinigen, wenn auf dem Display das Symbol  erscheint.

Das Gerät darf nur zum Waschen von Wäsche in Einklang mit dieser Gebrauchsanleitung verwendet werden. Das Gerät ist nicht zur chemischen Reinigung von Kleidungsstücken geeignet.

Verwenden Sie nur Wasch- und Pflegemittel, die für den Gebrauch in der Waschmaschine geeignet sind. Für eventuelle Beschädigungen und Verfärbungen von Dichtungen und Kunststoffteilen des Geräts, welche Folge einer unsachgemäßen Verwendung von Bleich- und Färbemitteln sind, besteht keine Haftung des Herstellers.

Verwenden Sie zur Entfernung von Kalksteinablagerungen Kalksteinentferner mit Korrosionsschutzzusatz.

Bitte dabei unbedingt die Hinweise des Herstellers beachten. Schließen Sie die Kalksteinentfernung mit mehreren Spülgängen ab oder durch Starten des Programms Steril Tub (Selbstreinigungsprogramm), damit alle Säurereste (z.B. Essig usw.) entfernt werden.

 Verwenden Sie keine Reinigungsmittel, die Lösungsmittel enthalten, da die Möglichkeit der Giftgasentwicklung, Beschädigungen der Maschine bzw. Brand- und Explosionsgefahr besteht.

Während des Waschvorgangs werden keine Silberionen frei.

Dieses Gerät ist nicht zum Gebrauch durch Kinder und Personen mit verminderten körperlichen oder geistigen Fähigkeiten sowie Personen ohne Erfahrungen oder Kenntnisse in der Bedienung des Geräts bestimmt. Diese Personen müssen Anweisungen zur fachgerechten Bedienung des Geräts von einer für ihre Sicherheit zuständigen Person erhalten.

Die Garantie gilt nicht für Verbrauchsmaterial, geringe Farbabweichungen, intensivere Geräusentwicklung, die Folge von Alterung sind, sowie Schönheitsfehler, die auf die Funktionalität des Geräts keinen Einfluss nehmen.

SICHERHEIT VON KINDERN

Bevor Sie die Luke der Waschmaschine schließen und das Programm starten, stellen Sie sicher, dass die Trommel nur mit Wäsche befüllt ist (prüfen Sie, ob sich Ihr Kind eventuell in der Trommel der Waschmaschine versteckt).

Bewahren Sie Waschmittel und Weichspüler außerhalb der Reichweite von Kindern auf.

Schalten Sie die Kindersperre ein. Siehe Kapitel »EINSTELLUNGEN/Kindersperre«.

Lassen Sie Kinder unter drei Jahren nicht in die Nähe des Geräts, es sei denn sie werden die ganze Zeit beaufsichtigt.

Das Gerät wurde gemäß den vorgeschriebenen Sicherheitsnormen hergestellt.

Dieses Gerät dürfen Kinder, älter als 8 Jahre, wie auch Personen mit körperlichen, sensorischen und geistigen Fähigkeiten oder mangelhaften Erfahrungen und Wissen gebrauchen, jedoch nur, wenn Sie das Gerät unter entsprechender Aufsicht gebrauchen und entsprechende Hinweise über den sicheren Gebrauch des Geräts erhalten haben und über die Gefahren eines unsachgemäßen Gebrauchs belehrt wurden. Sorgen Sie dafür, dass Kinder mit dem Gerät nicht spielen. Kinder dürfen ohne Aufsicht von Erwachsenen das Gerät nicht reinigen oder Benutzerwartung durchführen.

GEFAHR: HEISSE OBERFLÄCHEN

Bei höheren Waschtemperaturen wird das Glas der Luke heiß. Achten Sie darauf, dass Sie sich nicht verbrennen. Kinder sollten nicht in der Nähe der Luke spielen.

ÜBERLAUFSCUTZ (BEI EINGESCHALTETER WASCHMASCHINE)

Sobald der Wasserstand im Waschautomaten über das normale Niveau ansteigt, wird der Überlaufschutz aktiviert; das Wasser wird abgepumpt und der Wasserzulauf geschlossen. Das Programm wird unterbrochen und es wird ein Fehler gemeldet (siehe Tabelle »STÖRUNGEN/FEHLER«).

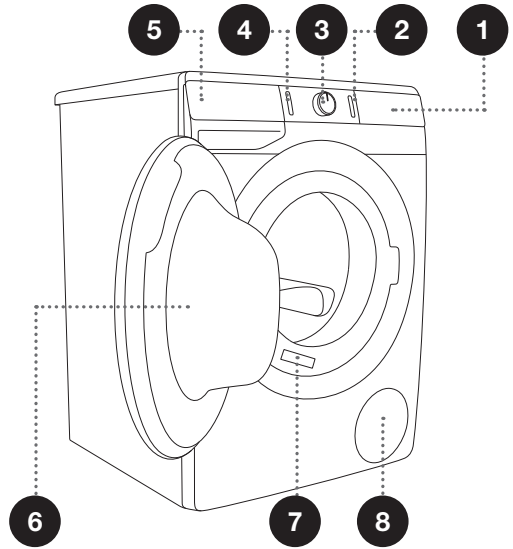
TRAGEN UND TRANSPORT DES GERÄTS

Falls Sie Ihre Waschmaschine bewegen oder transportieren möchten, müssen Sie sie zuerst mit mindestens einer Transportsicherung blockieren (siehe Kapitel »AUFSTELLUNG UND ANSCHLUSS/Tragen und Transport des Geräts«). Trennen Sie das Gerät davor unbedingt vom Stromnetz.

BESCHREIBUNG DER WASCHMASCHINE

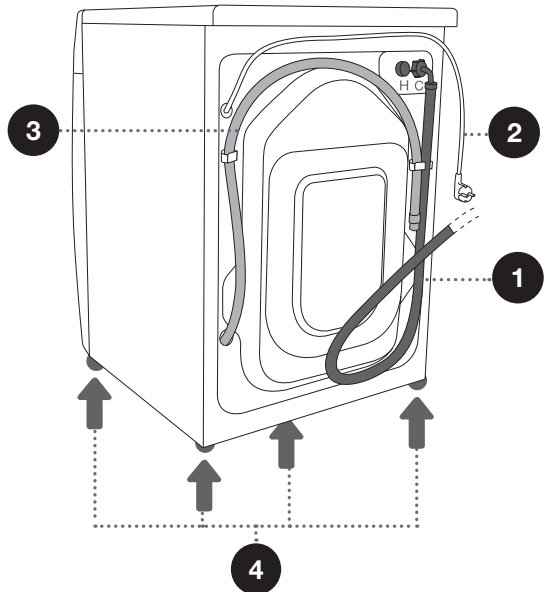
VORNE

- 1 Bedieneinheit
- 2 Taste Start/Pause
- 3 Programmwahlknebel
- 4 Taste zum Ein/Aus/Pause (Reset)
- 5 Dosierbehälter
- 6 Luke
- 7 Typenschild
- 8 Pumpenfilter



HINTEN

- 1 Zulaufschlauch
- 2 Anschlusskabel
- 3 Ablaufschlauch
- 4 Verstellbare Gerätefüße



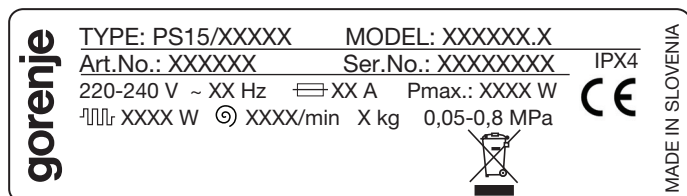
TECHNISCHE DATEN

(VOM MODELL ABHÄNGIG)

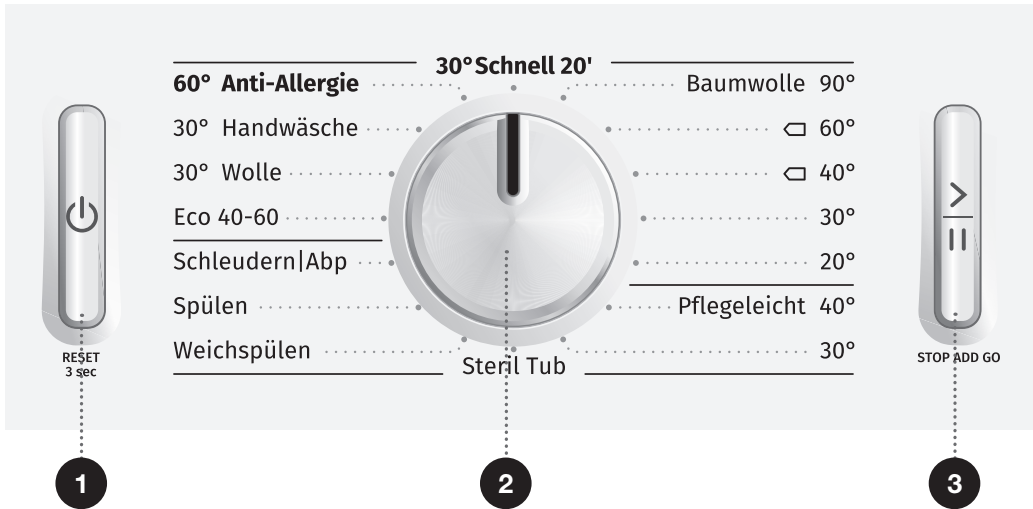
Das Typenschild mit den Grunddaten des Geräts ist an der Vorderwand der Lukenöffnung angebracht (siehe Kapitel »BESCHREIBUNG DES GERÄTS«).

Maximale Beladung	Siehe Typenschild.		
Breite	600 mm	600 mm	600 mm
Höhe	850 mm	850 mm	850 mm
Tiefe (a)	430 mm	465 mm	545 mm
Tiefe bei geschlossener Luke	462 mm	495 mm	577 mm
Tiefe bei geöffneter Luke (b)	947 mm	980 mm	1062 mm
Gewicht des leeren Geräts	X kg (vom Modell abhängig)		
Nennspannung	Siehe Typenschild.		
Anschlussleistung	Siehe Typenschild.		
Anschluss	Siehe Typenschild		
Wasserdruck	Siehe Typenschild		
Strom	Siehe Typenschild		
Frequenz	Siehe Typenschild		

Typenschild



BEDIENEINHEIT



1 TASTE ZUM EIN/AUS/PAUSE (RESET)

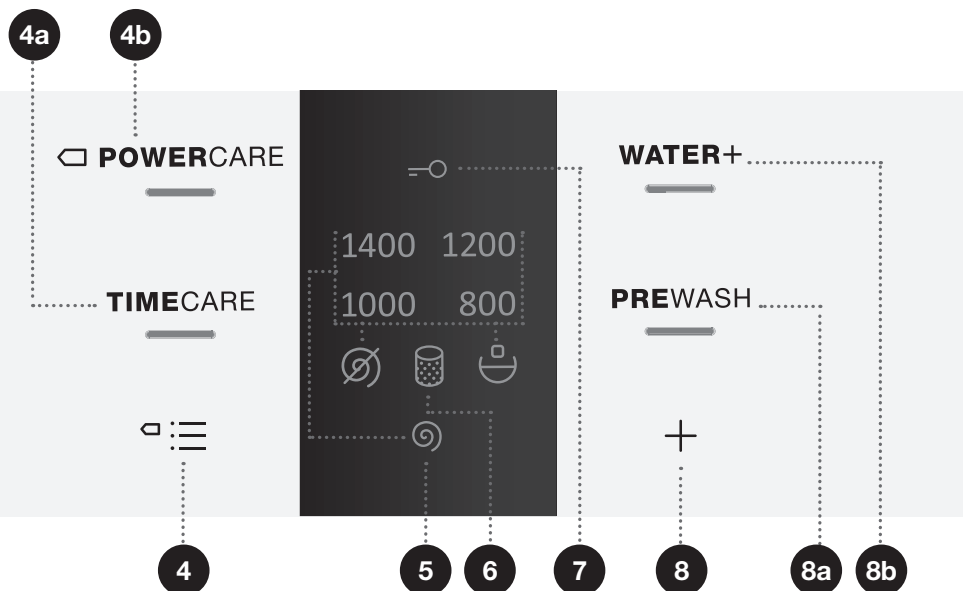
Zum Ein- und Ausschalten der Waschmaschine und Pause (Reset) des Waschprogramms.

2 PROGRAMMWAHLK-NEBEL

3 TASTE START/PAUSE

Zum Starten/Unterbrechen des Programms.

Die Tastenbeleuchtung blinkt beim Einschalten oder bei einer Unterbrechung, nach dem Start leuchtet sie.



4 □ MODUS ≡

(WASCHMODUS)

4a TIMECARE

4b □ POWERCARE

5 SCHLEUDERN Ⓞ

(SCHLEUDERN 1400/
ABPUMPEN ⌀/
PUMPE STOPP ☹)

Möglichkeit der Einstellung der
Schleuderdrehzahl

6 Beleuchtung des Symbols

PUMPENFILTER

REINIGEN ☼

7 Beleuchtung des Symbols

KINDERSPERRE =○

Drücken Sie die Tasten 4+8
und halten Sie sie 3 Sekunden
lang gedrückt.

8 EXTRAS +

(ZUSATZFUNKTIONEN)

8a PREWASH (VORWÄSCHE)

8b WATER+ (WASSER+)

(MEHR WASSER)

AUFSTELLUNG UND ANSCHLUSS

☞ Entfernen Sie die Verpackung. Sorgen Sie dafür, dass das Gerät beim Auspacken nicht mit einem spitzen Gegenstand beschädigt wird.

DEMONTAGE DER TRANSPORTSICHERUNGEN

⚠ Entfernen Sie vor dem ersten Gebrauch des Geräts unbedingt die Transportsicherungen, sonst kann es beim Einschalten des blockierten Geräts zu schweren Beschädigungen kommen. Reparaturen der oben erwähnten Beschädigungen werden von der Garantie nicht gedeckt!

.....

1 Schieben Sie die Schläuche weg und lösen Sie die Schrauben auf der Rückseite des Geräts.

Nehmen Sie beide Eckstücke ab.

.....

2 Stecken Sie die Winkelstücke in die Aussparung auf dem Blockierstab – drehen Sie davor das rechte Winkelstück auf die andere Seite.

.....

3 Drehen Sie die Blockierstäbe mithilfe der Winkelstücke um 90° und ziehen Sie sie heraus.

.....

4 Setzen Sie die Kunststoffstopfen in die Öffnungen in die Öffnungen ein, in welcher die Transportsicherungen waren, die Sie in Punkt 1 gelöst hatten, ein. Die Kunststoffstopfen sind dem Sack mit der Gebrauchsanleitung beigelegt.

TRAGEN UND TRANSPORT DES GERÄTS

⚠ Falls Sie das Gerät an einem anderen Platz aufstellen möchten, müssen Sie zuerst die Winkelstücke und mindestens einen Blockierstab montieren, damit es während der Bewegung des Geräts nicht zu Vibrationen kommt (siehe Kapitel »AUFSTELLUNG UND ANSCHLUSS/Demontage der Transportsicherungen«). Falls Sie die Winkelstücke und die Blockierstäbe verloren haben, können Sie beim Hersteller neue bestellen.

⚠ Nach dem Transport muss das Gerät vor dem Anschluss an das Stromnetz mindestens 2 Stunden ruhen, damit es sich an die Raumtemperatur anpasst. Die Aufstellung und der Anschluss des Geräts sind von einer qualifizierten Person durchzuführen.

⚠ Bevor Sie das Gerät an das Stromnetz anschließen, sollten Sie die Gebrauchsanleitung aufmerksam durchlesen. Die Beseitigung einer Störung bzw. Reklamation, die wegen eines unfachmännischen Anschlusses oder Gebrauchs entstanden ist, ist nicht Gegenstand der Garantie.

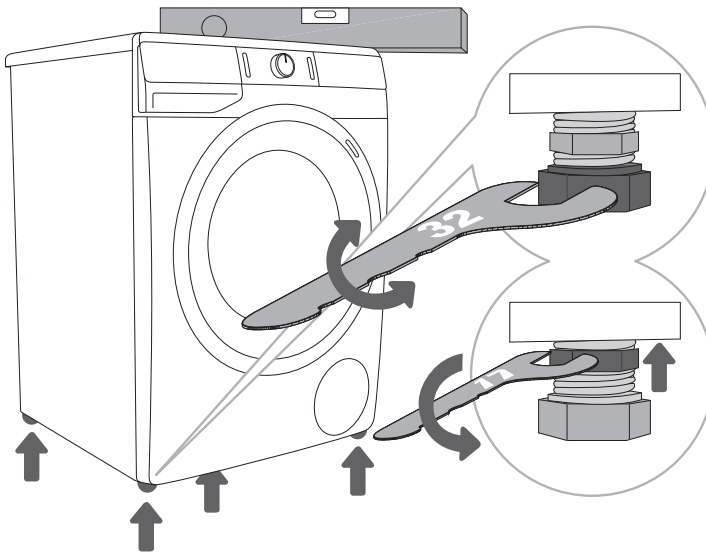
AUSWAHL DES AUFSTELLUNGSPLATZES

☞ Die Stelle, auf der das Gerät steht, muss eine Betonunterlage besitzen, trocken und sauber sein, da im Gegenfall das Gerät verrutschen kann. Reinigen Sie auch die untere Oberfläche der verstellbaren Gerätefüße.

☞ Das Gerät muss gerade und stabil auf einer festen Unterlage stehen.

EINSTELLUNG DER GERÄTEFÜSSE

Verwenden Sie eine Wasserwaage, einen Steckschlüssel Nr. 32 für die Gerätefüße und einen Steckschlüssel Nr. 17 für die Muttern.



1 Richten Sie die Maschine durch Verdrehen der verstellbaren Gerätefüße in die waagrechte Stellung aus.

2 Ziehen Sie nach der Höheneinstellung der Gerätefüße die Kontermutter mit einem Schlüssel (Nr. 17) in Richtung des Gerätebodens ↑ (siehe Abbildung) fest.

☞ Die Ursache für Vibrationen und Bewegungen der Waschmaschine im Raum sowie ein lauter Betrieb, kann eine falsche Einstellung der verstellbaren Gerätefüße sein. Schäden, die wegen einer falschen Ausrichtung der Gerätefüße entstehen, sind nicht Gegenstand der Garantie.

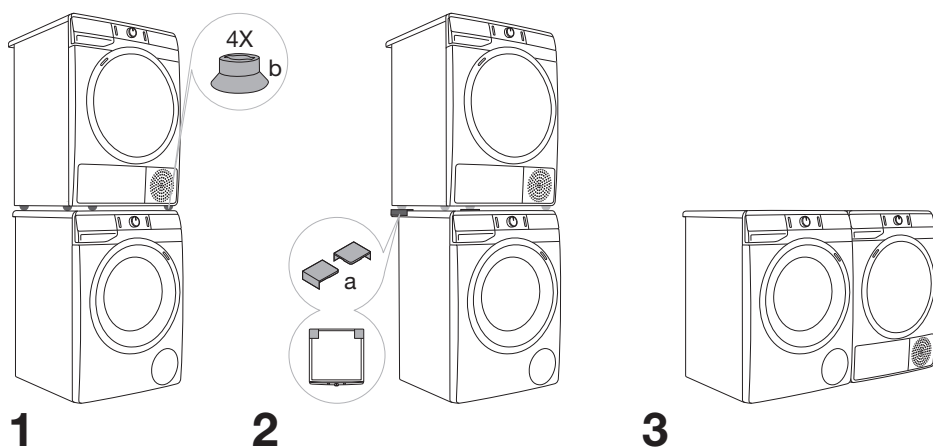
☞ Manchmal sind während des Betriebs ungewöhnliche oder etwas lautere Geräusche hörbar, die für das Gerät unüblich sind; diese sind oft die Folge einer ungeeigneten Aufstellung.

AUFSTELLUNG DES GERÄTS

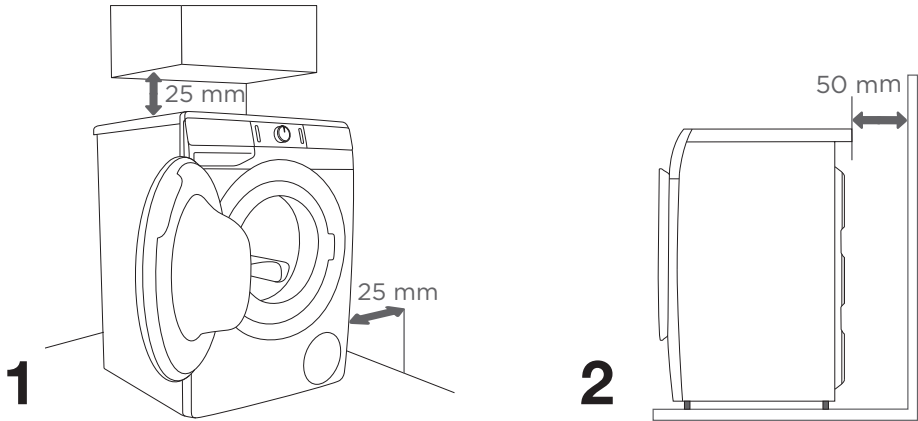
Falls Sie einen Wäschetrockner von Gorenje mit den gleichen Maßen besitzen, können Sie ihn auf die Waschmaschine stellen (auf den Wäschetrockner müssen Vakuumfüße montiert sein) oder neben der Waschmaschine aufstellen (Abb. 1 und 3).

Falls Sie eine Waschmaschine von Gorenje besitzen (min. Tiefe 545 mm), die kleiner ist als der Wäschetrockner, müssen Sie ein Trägerelement für den Wäschetrockner dazukaufen (Abb. 2). Auf dem Wäschetrockner müssen unbedingt Vakuum-Gerätefüße montiert sein! Die Zusatzausrüstung (Träger für den Wäschetrockner (a) und Vakuumfüße (b)) können Sie beim Kundendienst kaufen.

Der Untergrund, auf den das Gerät aufgestellt wird, muss eben und sauber sein. Die Waschmaschine Gorenje, auf die Sie den Wäschetrockner Gorenje aufstellen möchten, muss das Gewicht des Wäschetrockners aushalten (siehe Kapitel »BESCHREIBUNG DES WÄSCHETROCKNERS/Technische Daten«).



Einbauabstände

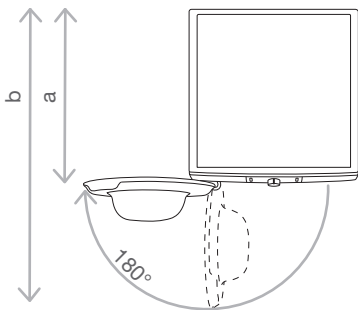


☼ Das Gerät darf die Wand oder die benachbarten Küchenelemente nicht berühren. Für eine optimale Funktion der Waschmaschine empfehlen wir, den Abstand zur Wand zu berücksichtigen, wie es auf der Abbildung dargestellt ist.

Bei Nichtbeachtung der minimalen Einbauabstände, kann kein tadelloser Betrieb der Waschmaschine gewährleistet werden. Es kann zur Überhitzung des Geräts kommen (Abb. 1 und 2).

☼ Der Einbau der Waschmaschine unter dem Arbeitspult ist nicht empfehlenswert.

Öffnen der Luke (Ansicht von oben)



Siehe Kapitel »BESCHREIBUNG DER WASHMACHINE/Technische Daten«.

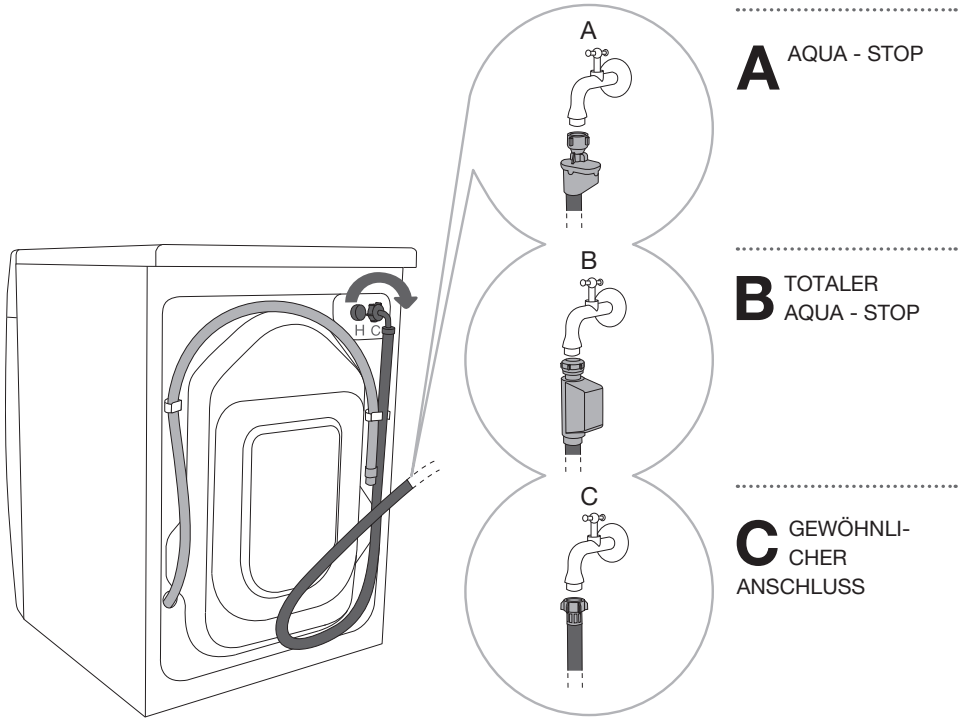
a = Tiefe der Waschmaschine

b = Tiefe bei geöffneter Tür

⚠ Bevor Sie die Waschmaschine an das Stromnetz anschließen, muss diese mindestens 2 Stunden ruhen, damit sie sich an die Zimmertemperatur anpasst.

ANSCHLUSS AN DIE WASSERVERSORGUNG

Schrauben Sie den Schlauch auf den Wasserhahn.



☞ Für einen störungsfreien Betrieb der Waschmaschine muss der Wasserdruck in Ihrer Wasserleitung zwischen 0,05 und 0,8 Mpa betragen. Den minimalen Wasserdruck können Sie anhand der Menge des ausgeflossenen Wassers feststellen. Innerhalb von 15 Sekunden muss aus dem voll geöffneten Wasserhahn 3 l Wasser ausfließen.

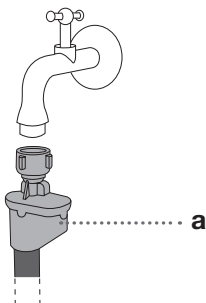
☞ Falls Sie ein Modell mit Warm- und Kaltwasseranschlüssen besitzen, schließen Sie einen Schlauch an den Kaltwasseranschluss (die Flügelmutter ist blau bzw. der Schlauch ist mit blauer Farbe markiert) und den anderen Schlauch an den Warmwasseranschluss (die Flügelmutter ist rot bzw. der Schlauch ist mit roter Farbe markiert) an, so wie es auf der Rückseite des Geräts gekennzeichnet ist. Die Buchstaben C und H sind eingepreßt (C-cold = kalt und H-hot = warm). Warmes Wasser (Mischung von kaltem und warmem Wasser) wird nur bei Programmen mit Waschttemperaturen von 40° oder mehr dosiert.

☞ Schrauben Sie den Zulaufschlauch mit der Hand fest, damit er gut dichtet (max. 2 Nm). Überprüfen Sie anschließend, ob der Schlauch gut dichtet. Die Verwendung von Zangen oder ähnlichem Werkzeug ist bei der Montage des Schlauchs nicht zugelassen, weil dadurch das Gewinde der Mutter beschädigt werden kann.

☞ Verwenden Sie nur den Zulaufschlauch, welcher der Waschmaschine beigelegt ist. Verwenden Sie keine alten Schläuche oder Schläuche von Fremdherstellern.

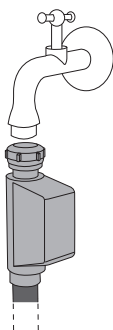
AQUA - STOP (NUR BEI EINIGEN MODELLLEN)

Im Fall einer Beschädigung des Schlauchs im Geräteinneren wird das AquaStop-System aktiviert, das die Wasserzufuhr zur Waschmaschine unterbricht. Das Sichtfenster (a) färbt sich in einem solchen Fall rot. Der Zulaufschlauch muss ausgetauscht werden.



TOTALER AQUA - STOP (NUR BEI EINIGEN MODELLLEN)

Bei einer Beschädigung des Innenrohrs oder bei Wasserüberlauf (Wasser am Boden der Waschmaschine) wird eine elektronische Vorrichtung eingeschaltet, die den Wasserzulauf zur Waschmaschine unterbricht. In diesem Fall wird das Waschprogramm unterbrochen, die Pumpe wird eingeschaltet und auf dem Display erscheint eine Fehlermitteilung.

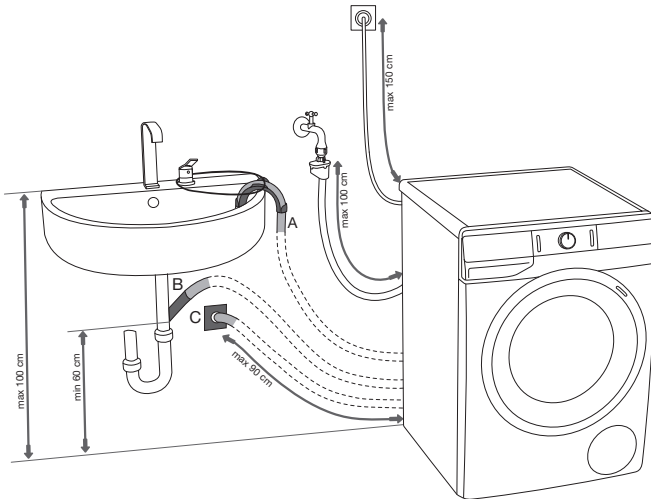


⚠ Die Anschlusschläuche von Geräten mit dem AquaStop-Systems dürfen nicht in Wasser getaucht werden, da sie ein elektrisches Ventil besitzen!

⚠ Achten Sie beim Anschluss des Zulaufschlauchs an den Wasserhahn, dass eine ungestörte Wasserversorgung gewährleistet ist.

MONTAGE DES ABLAUFSCHLAUCHS

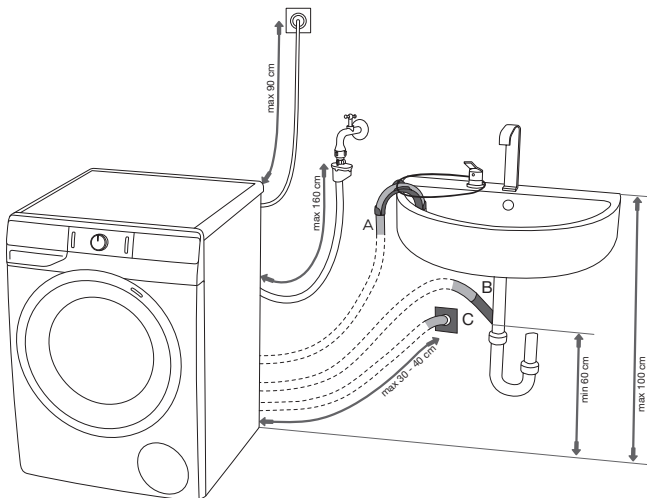
Stellen Sie den Ablaufschlauch ins Waschbecken oder in die Badewanne bzw. direkt in den Abfluss (Durchmesser des Abflusses mind. 4 cm). Das Endstück des Abflusses darf höchstens 100 cm und mind. 60 cm vom Boden entfernt sein. Sie können den Schlauch auf drei verschiedene Arten montieren (A, B, C).

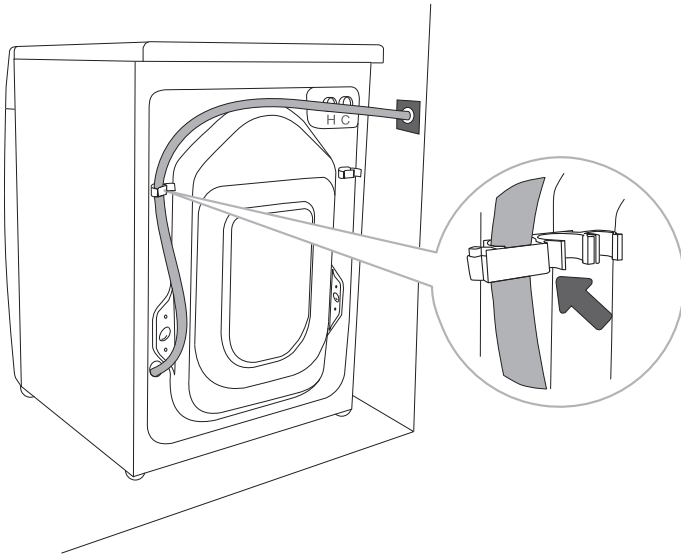


A Sie können den Ablaufschlauch direkt in ein Waschbecken oder in die Badewanne stellen. Befestigen Sie den Ablaufschlauch mit einer Schnur durch die Öffnung im Winkelstück, damit er nicht auf den Boden rutscht.

B Sie können den Ablaufschlauch direkt in den Abfluss des Waschbeckens montieren.

C Sie können den Ablaufschlauch auch in den Wandsiphon montieren, jedoch muss dies fachgerecht gemacht werden, damit er später gereinigt werden kann.



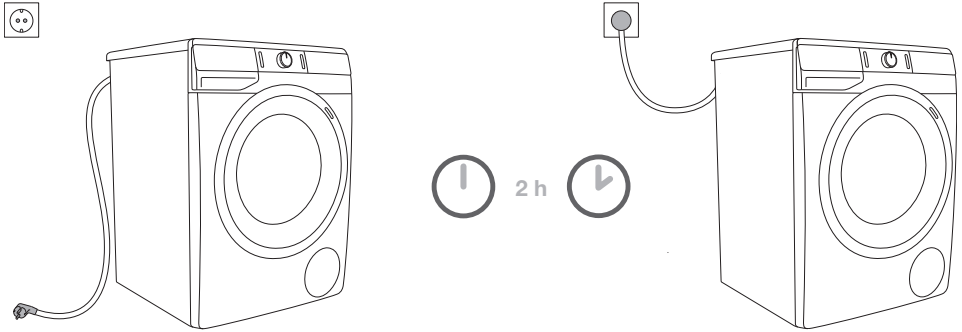


.....

D Der Ablaufschlauch muss auf den Stützen an der Rückseite der Waschmaschine eingesteckt und befestigt werden, wie auf der Abbildung dargestellt.

⚠ Bei Nichtbeachtung der Befestigung des Ablaufschlauchs kann kein störungsfreier Betrieb der Waschmaschine gewährleistet werden.

ANSCHLUSS AN DAS STROMNETZ



⚠ Bevor Sie die Waschmaschine an das Stromnetz anschließen, muss diese mindestens 2 Stunden ruhen, damit sie sich an die Zimmertemperatur anpasst.

Schließen Sie das Gerät an eine fachgerecht geerdete Steckdose an. Die Wandsteckdose muss frei zugänglich sein und über einen Erdungskontakt verfügen (in Einklang mit den gültigen Vorschriften).

Die Daten Ihrer Waschmaschine finden Sie auf dem Typenschild (siehe Kapitel »BESCHREIBUNG DER WASCHMASCHINE/Technische Daten«).

⚠ Wir empfehlen den Einsatz eines Überspannungsschutz (Overvoltage protection) zum Schutz vor Beschädigungen wegen z.B. Blitzeinschlags.

⚠ Schließen Sie das Gerät nie mit einem Verlängerungskabel an das Stromnetz an.

⚡ Schließen Sie das Gerät nicht an eine Steckdose an, die für Rasierapparate oder Haartrockner bestimmt ist.

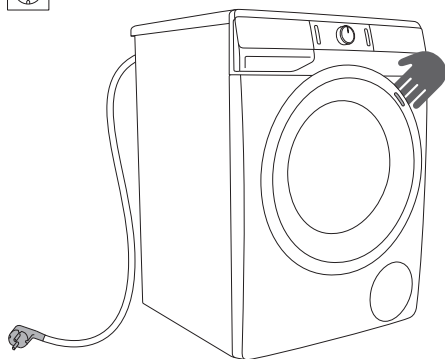
⚡ Reparatur- und Instandhaltungsarbeiten, die sich auf die Sicherheit oder Leistung des Geräts beziehen, sind von einem qualifizierten Fachmann durchzuführen.

⚡ Ein beschädigtes Kabel darf nur von einem vom Hersteller autorisierten Fachmann ausgetauscht werden.

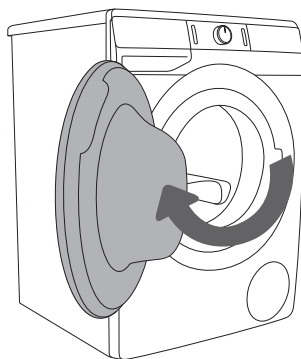
VOR DEM ERSTEN GEBRAUCH

Prüfen Sie, ob das Gerät vom Stromnetz getrennt ist und öffnen Sie danach die Luke, indem Sie sie zu sich ziehen (Abb. 1 und 2).

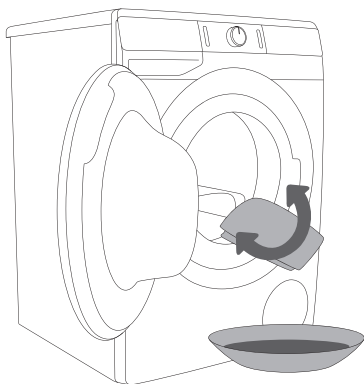
Reinigen Sie vor dem ersten Gebrauch der Waschmaschine die Trommel mit einem weichen Baumwolltuch und Wasser oder starten Sie das Waschprogramm Baumwolle 90°C. Die Trommel muss leer sein (Abb. 3 und 4).



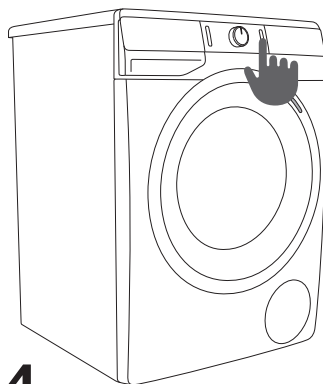
1



2



3



4

⚠ Verwenden Sie keine Lösungsmittel oder Reinigungsmittel, welche die Waschmaschine beschädigen können (beachten Sie die Hinweise des Reinigungsmittelherstellers).

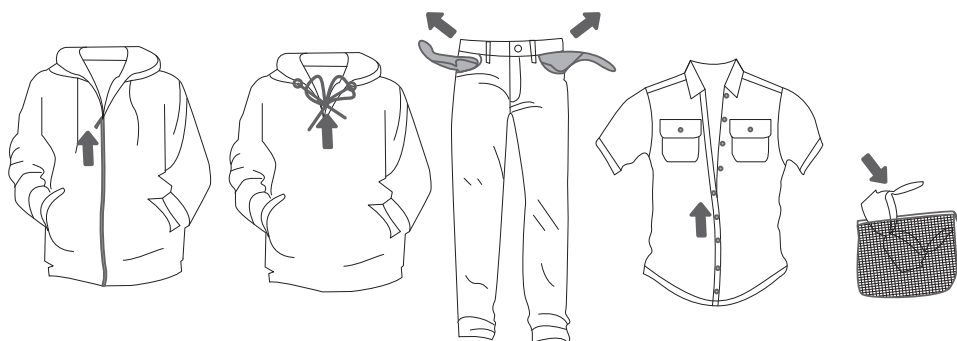
WASCHVORGANG IN SCHRITTEN (1–7)

1. SCHRITT: BEACHTEN SIE DIE ETIKETTEN AUF DEN WÄSCHESTÜCKEN

Normales Waschen; Feinwäsche	Max. Waschen 95°C  	Max. Waschen 60°C  	Max. Waschen 40°C  	Max. Waschen 30°C  	Hand- wäsche 	Do not wash (nicht waschen) 
Bleichen	Bleichen im kalten Wasser 			Bleichen nicht zulässig 		
Waschen in der Chemischen Reinigung	Chemische Reinigung mit allen Mitteln 	Petroleum R11, R113 	Chemische Reinigung in Kerosin, in reinem Alkohol und R 113 	Chemische Reinigung nicht zulässig 		
Bügeln	Heißes Bügeln max. 200°C 	Heißes Bügeln max. 150°C 	Heißes Bügeln max. 110°C 	Bügeln nicht zulässig 		
Trocknen	Auf eine ebene Unterlage stellen 	Nass aufhängen  Aufhängen 	Hohe Temp.  Niedrige Temp. 	Trocknen im Wäschetrockner nicht zulässig 		

2. SCHRITT: VORBEREITUNG AUF DEN WASCHVORGANG

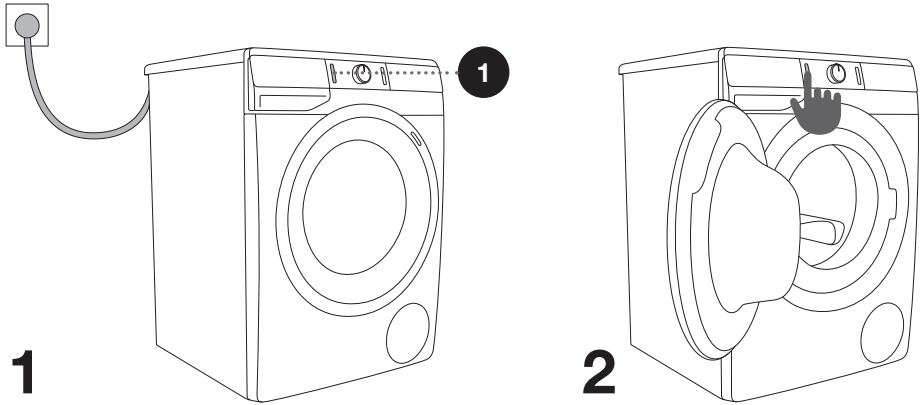
1. Ordnen Sie die Wäsche nach Gewebeat, Farbe, Verschmutzungsgrad und zul. Waschttemperatur (siehe PROGRAMMTABELLE).
2. Waschen Sie Wäschestücke, die Fasern verlieren oder fusseln, getrennt von anderer Wäsche.
3. Knöpfen Sie vor dem Waschen alle Knöpfe zu und schließen Sie alle Reißverschlüsse, binden Sie alle Bänder zu und stülpen Sie alle Taschen nach außen; entfernen Sie Metallschnallen, welche die Wäsche oder das Geräteinnere beschädigen könnten, oder stopfen Sie den Auslauf zu.
4. Waschen Sie empfindliche Feinwäsche und kleinere Wäschestücke in einem Textilsack. (Den Textilsack können Sie dazukaufen).



EINSCHALTEN DER WASCHMASCHINE

Schließen Sie die Waschmaschine mit dem Stromkabel an das Stromnetz an und schließen Sie den Zulaufschlauch an die Wasserzufuhr an.

Durch Drücken der Taste (1) **EIN/AUS/PAUSE (RESET)** wird das Gerät eingeschaltet (Abb. 1 und 2).

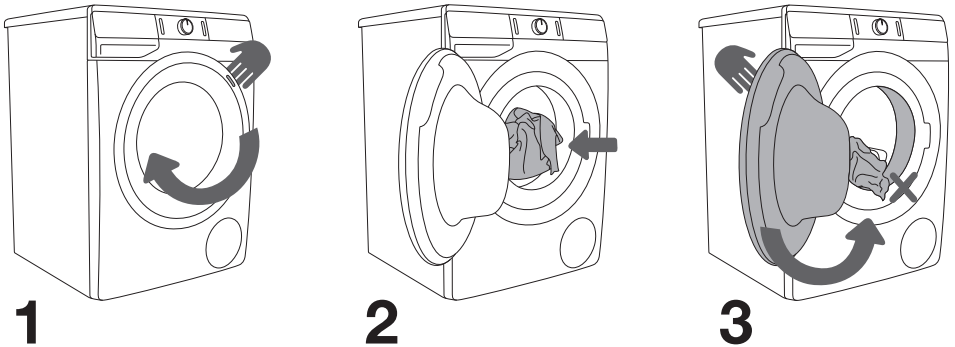


BELADUNG DER WASCHMASCHINE

Öffnen Sie die Luke der Waschmaschine, indem Sie diese zu sich ziehen (Abb. 1).

Legen Sie die Wäsche in die Trommel (überzeugen Sie sich vorher, dass die Trommel leer ist) (Abb. 2).

Achten Sie darauf, dass zwischen der Luke und der Gummidichtung der Luke keine Wäschestücke eingeklemmt sind. Schließen Sie die Luke (Abb. 3).



Die Trommel nicht überladen! Beachten Sie die PROGRAMMTABELLE und die Nennbeladung, die auf dem Typenschild angegeben ist.

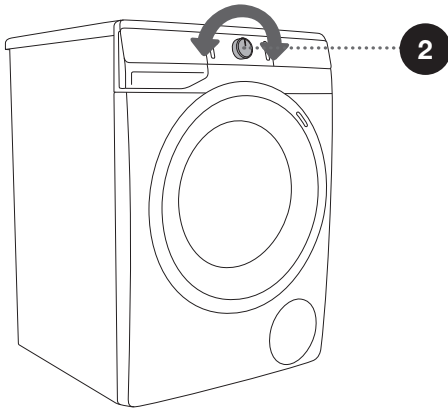
Falls die Trommel überladen wird, ist das Waschergebnis schlechter.

3. SCHRITT: AUSWAHL DES WASCHPROGRAMMS

Wählen Sie ein **Programm** aus, indem Sie den Programmwahlknebel nach links oder rechts drehen (je nach Wäscheart und Verschmutzungsgrad). Siehe PROGRAMMTABELLE.

60° Anti-Allergie	30° Schnell 20'	Baumwolle 90°
30° Handwäsche		□ 60°
30° Wolle		□ 40°
Eco 40-60		□ 30°
Schleudern Abp		□ 20°
Spülen		Pflegeleicht 40°
Weichspülen	Steril Tub	□ 30°

2





☼ Während des Betriebs des Geräts dreht sich der Programmwahlknebel (2) nicht automatisch.

☼ Waschprogramme sind komplette Programme mit allen Waschphasen, einschl. Weichspülen und Schleudern (das gilt nicht für Teilprogramme).

☼ Teilprogramme sind selbständige Programme. Verwenden Sie diese Programme, wenn Sie kein komplettes Waschprogramm benötigen.

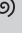




PROGRAMMTABELLE

Programm (vom Modell abhängig)	Max. Beladung	Empfohlene Menge	Beschreibung des Programms
Baumwolle 20°C - 90°C	* MAX		Waschprogramm für normal oder stark verschmutzte Koch- oder Buntwäsche. Sie können eine beliebige Wascht Temperatur wählen; berücksichtigen Sie dabei die Hinweise zum Waschen, die auf den Wäscheetiketten angeführt sind. Falls die Wäsche nur leicht verschmutzt ist, wählen Sie die Temperatur 40°C. Sie können die Schleuderdrehzahl nach Belieben auswählen. Die Betriebsdauer und die Wassermenge werden an die Wäschemenge angepasst.
Pflegeleicht 30°C - 40°C	3,5 kg		Waschprogramm für Feinwäsche aus Synthetik- und Mischgewebe oder Viskose sowie zur einfachen Pflege von Baumwolle. Berücksichtigen Sie die Hinweise zum Waschen, die auf den Wäscheetiketten angeführt sind. Die Mehrzahl der Wäschestücke aus Synthetik wird bei 40°C gewaschen.
Steril Tub (Selbstreinigungsprogramm)	0 kg		Dieses Programm dient der Reinigung der Trommel und Entfernung von Waschmittelrückständen und Bakterien. Wählen Sie das Programm, indem Sie den Programmwahlknebel nach links oder rechts drehen und auf die Position Steril Tub (Selbstreinigungsprogramm) stellen. Zusätzliche Funktionen lassen sich nicht einstellen. Die Trommel muss leer sein! Sie können etwas Alkoholesig (ca. 2 dcl) bzw. Speisesoda (1 EL bzw. 15 g) hinzufügen. Wir empfehlen Ihnen, das Selbstreinigungsprogramm mindestens einmal im Monat auszuführen.

* Maximale Beladung (MAX)

** Halbe Beladung (1/2)



/ Beliebige Beladung (0 kg - MAX kg)

Programm (vom Modell abhängig)	Max. Beladung	Empfohlene Menge	Beschreibung des Programms
Weichspülen (Teilprogramm)	/		Zum Weichspülen, Stärken oder Imprägnieren der gewaschenen Wäsche. Sie können diese Funktion auch als selbständigen Spülgang verwenden, jedoch ohne Weichspüler. Der Zyklus wird mit dem Endschleudern beendet. Sie können die Option WATER+ (WASSER+) (MEHR WASSER) durch Auswahl der Zusatzfunktion einstellen.
Spülen (Teilprogramm)	/		Dieses Programm führt einen Spülgang mit kaltem Wasser und einen Schleudergang aus. Das Programm ist für Wäsche geeignet, die eingeweicht werden muss, z.B. Lappen. Sie können die Option WATER+ (WASSER+) (MEHR WASSER) durch Auswahl der Zusatzfunktion einstellen.
Schleudern/Abp (Schleudern/Abpumpen) (Teilprogramm)	/		Verwenden Sie dieses Programm, wenn die Wäsche nur geschleudert werden soll. Wenn Sie aus der Waschmaschine nur das Wasser abpumpen möchten (ohne Schleudergang), wählen Sie durch Drücken der Taste (5) SCHLEUDERN  (Abpumpen) aus  .
Eco 40-60	* MAX		Normal verschmutzte Baumwollwäsche, die sowohl bei 40°C als auch bei 60°C gewaschen werden kann.
Wolle 30°C	2 kg		Kleidungsstücke aus Wolle und Mischungen mit Wolle (Pullover, Schale, Kopftücher, usw.), die zum Waschen in der Waschmaschine geeignet sind.
Handwäsche 30°C	2 kg		Feinwäsche aus Leinen, Seide, Wolle oder Viskose (Kleider, Röcke, Blusen), die das Handwäschesymbol trägt. Sehr schonendes Programm, das die Form der Wäsche bewahrt.

* Maximale Beladung (MAX)

** Halbe Beladung (1/2)

/ Beliebige Beladung (0 kg - MAX kg)


Programm (vom Modell abhängig)	Max. Beladung	Empfohlene Menge	Beschreibung des Programms
Anti-Allergie (Anti-Allergie-Programm) 60°C	** (1/2)		Washprogramm für Wäsche, die spezielle Pflege benötigt, wie zum Beispiel Wäsche von Personen mit sehr empfindlicher Haut oder Allergiker. Wir empfehlen Ihnen, die Wäschestücke nach außen zu stülpen, da dadurch Hautzellen und Waschmittelreste besser ausgespült werden. Sie können die maximale Waschttemperatur und die maximale Schleuderdrehzahl verwenden.
Schnell 20' (Schnellprogramm 20 Min.) 30°C	2,5 kg		Schnellprogramm für leicht verschmutzte Wäsche, die nur aufgefrischt werden soll.


* Maximale Beladung (MAX)


** Halbe Beladung (1/2)


/ Beliebige Beladung (0 kg - MAX kg)

	Maximales Dosieren (70 ml/g)
	Halbes Dosieren (40 ml/g)
	Geringeres Dosieren (20 ml/g)

 Dosieren Sie Waschpulver oder Flüssigwaschmittel gemäß den Hinweisen des Herstellers, in Abhängigkeit vom ausgewählten Waschprogramm, Verschmutzungsgrad der Wäsche und von der Wasserhärte.

 Die maximale Beladung in kg (für das Programm Baumwolle) ist auf dem Typenschild angegeben, das unter der Luke der Waschmaschine angebracht ist (siehe Kapitel »BESCHREIBUNG DER WASCHMASCHINE/Technische Daten«).

 Die maximale Beladung bzw. Nennbeladung gilt für Wäsche, die nach dem Standard IEC 60456 vorbereitet wurde.

 Für bessere Waschergebnisse empfehlen wir Ihnen, beim Programm »Baumwolle« die Trommel nur 2/3 voll zu beladen.

4. SCHRITT: AUSWAHL DER EINSTELLUNGEN

Die Mehrzahl der Programme besitzt Grundeinstellungen, die geändert werden können.

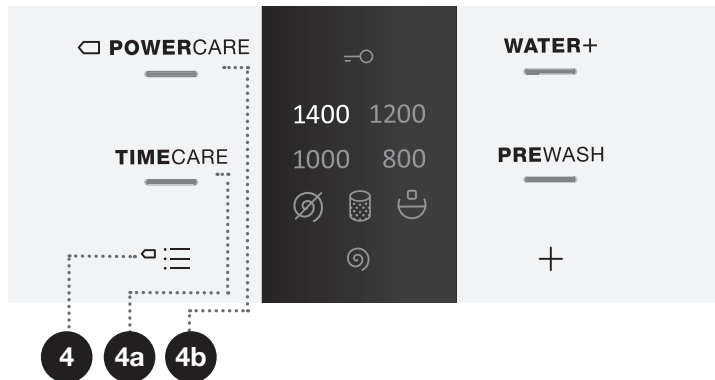
Sie können die Einstellungen durch Drücken der gewünschten Funktion ändern (bevor Sie die Taste (3) START/PAUSE drücken).

Die Funktionen, die beim ausgewählten Waschprogramm geändert werden können, sind teilweise beleuchtet.

Einige Funktionen können bei bestimmten Programmen nicht ausgewählt werden. Das wird durch eine nicht beleuchtete Taste und ein blinkendes Indikatorlämpchen signalisiert (siehe TABELLE FUNKTIONEN).

Beschreibung der Beleuchtung der Funktionen beim ausgewählten Waschprogramm:

- **Beleuchtet** (Grundeinstellung/Voreinstellung);
- **Teilweise beleuchtet** (Funktionen, die geändert werden können)
- **Nicht beleuchtet** (Funktionen, die nicht ausgewählt werden können).



4

☐ MODUS:☰ (WASCHMODUS)

NORMALCARE (Grundeinstellung/Voreinstellung)

TIMECARE (4a) (Waschen mit Zeitersparnis, kürzere Waschzeiten, mehr Wasser).

Bei Verwendung des Programms »Baumwolle« empfehlen wir, die Trommel nur bis 1/2 zu beladen.

☐ **POWERCARE** (4b) (Waschen und Energiesparen – längere Waschzeiten, geringerer Wasserverbrauch).

Das Indikatorlämpchen der eingestellten Option leuchtet.

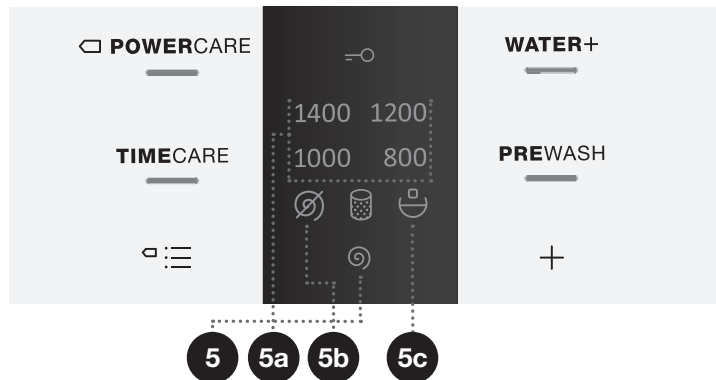
SCHLEUDERN ☻ (SCHLEUDERN/ABPUMPEN/ PUMPE STOPP)

Zur Änderung der Schleuderdrehzahl, Abpumpen und Pumpe Stopp (5).
Bei voreingestellter bzw. ausgewählter Schleuderdrehzahl, auf dem Display leuchtet (5a).

Beim Abpumpen ohne Schleudern wird auf dem Display das Symbol ☻ (5b) angezeigt. Bei der Auswahl »Pumpe Stopp« wird auf dem Display das Symbol ☹ (5c) angezeigt.


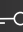
Schalten Sie die Option »Pumpe Stopp« ☹ (5c) ein, wenn Sie möchten, dass die Wäsche im letzten Spülwasser liegen bleibt, wodurch ein Knittern der Wäsche verhindert wird, falls Sie die Wäsche nicht gleich nach Beendigung des Waschvorgangs aus der Waschmaschine herausnehmen können. Sie können selbst die gewünschte Schleuderdrehzahl einstellen. Drücken Sie zum Fortfahren des Programms die Taste (3) **START/PAUSE**, die leuchtet. Das Wasser wird abgepumpt und der letzte Schleudergang durchgeführt.

Bei bestimmten Modellen kann die Schleuderdrehzahl 800+ ausgewählt werden.
(+ bedeutet, dass der Schleudervorgang um eine Minute verlängert wird.)

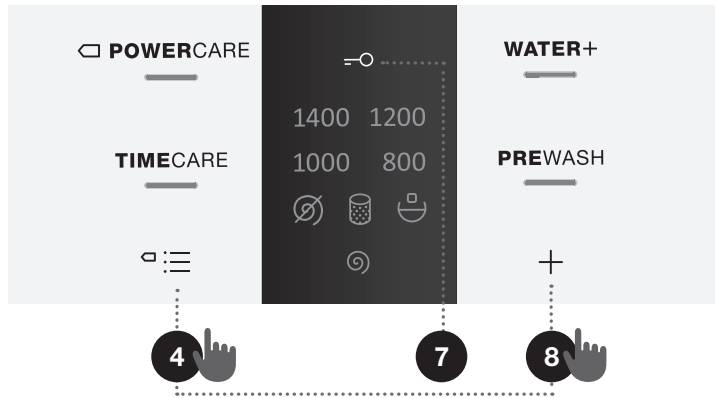





KINDERSPERRE

Für zusätzliche Sicherheit. Aktivieren Sie die Kindersperre durch gleichzeitiges Drücken der Taste (4) **MODUS**  (WASCHMODUS) und (8) **EXTRAS** + (ZUSATZFUNKTIONEN) und mindestens 3 Sekunden lang gedrückt halten. Die Auswahl wird durch Aufleuchten des Indikatorlämpchens bestätigt (das Symbol  leuchtet (7)). Die Kindersperre wird nach demselben Verfahren deaktiviert. Bei aktivierter Kindersperre lassen sich das eingestellte Programm und die Zusatzfunktionen nicht ändern.

Die Kindersperre bleibt auch nach dem Ausschalten der Waschmaschine aktiv. Aus Sicherheitsgründen verhindert die Kindersperre nicht das Abschalten der Waschmaschine mit der Taste (1) EIN/AUS/PAUSE (RESET). Falls Sie bei aktivierter Kindersperre ein neues Programm auswählen möchten, müssen Sie zuerst die Kindersperre ausschalten.



5. SCHRITT: AUSWAHL VON ZUSATZFUNKTIONEN



8b WATER+
—

8a PREWASH
—

8 +
Hand icon pointing to the plus sign

☼ Zusatzfunktionen können Sie durch Drücken der Taste (8) **EXTRAS +** (ZUSATZFUNKTIONEN) (vor dem Betätigen der Taste (3) START/PAUSE) ein- bzw. abschalten.

☼ Einige Funktionen können bei bestimmten Programmen nicht ausgewählt werden. Das wird durch eine unbeleuchtetes oder blinkendes Indikatorlämpchen an der Taste bei Betätigung signalisiert (siehe TABELLE FUNKTIONEN).

8a

PREWASH (VORWÄSCHE)

Zum Waschen stark verschmutzter, vor allem mit hartnäckigem Oberflächenschmutz verschmutzter Wäsche.

☼ Fügen Sie bei der Auswahl der VORWÄSCHE das Waschmittel in den Dosierbehälter für Vorwäsche ☺.


8b

WATER+ (WASSER+) (MEHR WASSER)

Zum Waschen mit einer größeren Wassermenge und mit zusätzlichen Spülgängen bei einigen Programmen.

☼ Nach dem Abschalten des Geräts werden alle Zusatzeinstellungen wieder auf die eigenen Werte bzw. auf die Grundwerte zurückgestellt.

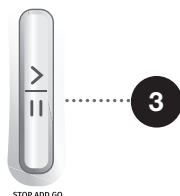
TABELLE FUNKTIONEN

Programme (vom Modell abhängig)	Temp. [°C]	NORMALCARE (Grundeinstellungen/ Voreinstellungen)	☐ POWERCARE	TIMECARE	WATER+ (WASSER+) (MEHR WASSER)	PREWASH (VORWÄSCHE)	PUMPE STOPP	SCHLEUDERN 
Baumwolle	90	•	•	•	•	•	•	•
	☐ 60	•	•	•	•	•	•	•
	☐ 40	•	•	•	•	•	•	•
	30	•	•	•	•	•	•	•
	20	•	•	•	•		•	•
Pflegeleicht (Pflegeleicht/Synthetik)	40	•	•	•	•	•	•	•
	30	•	•	•	•	•	•	•
Steril Tub (Selbstreinigungsprogramm)	-	•						
Weichspülen (Teilprogramm)	-	•			•		•	•
Spülen (Teilprogramm)	-	•			•		•	•
Schleudern/Abp (Schleudern/Abpumpen) (Teilprogramm)	-	•						•
Eco 40-60	-	•					•	•
Wolle	30	•		•	•		•	•
Handwäsche	30	•		•	•		•	•
Anti-Allergie (Anti-Allergie-Programm)	60	•					•	•
Schnell 20' (Schnellprogramm 20 Min.)	30	•					•	•

- Möglichkeit der Verwendung von Zusatzfunktionen
- ☐ Standardprogramm

6. SCHRITT: STARTEN DES WASCHPROGRAMMS

Drücken Sie die Taste (3) **START/PAUSE**.

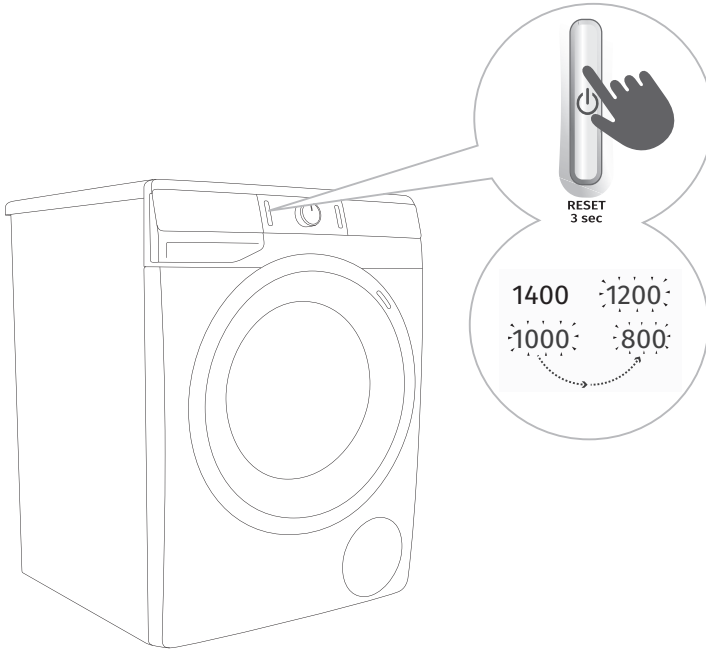


An den ausgewählten Funktionen leuchten Indikatorlämpchen.

Nach der Betätigung der Taste (3) **START/PAUSE** können Sie die Schleuderdrehzahl ändern (außer beim Steril Tub (Selbstreinigungsprogramm) und **SCHLEUDERN** © (SCHLEUDERN/ABPUMPEN/PUMPE STOPP)) und die Kindersperre, andere Einstellungen lassen sich nicht ändern.

☼ Falls auf dem Display eines der Symbole blinkt, bedeutet dies, dass die Luke der Waschmaschine offen ist oder schlecht geschlossen wurde. Die Luke der Waschmaschine ist ordnungsgemäß zu schließen und erneut die Taste (3) **START/PAUSE** zu drücken, damit das Waschprogramm fortfährt.

7. SCHRITT: ÄNDERUNG DES WASCHPROGRAMMS ODER UNTERBRECHUNG



1 Das Waschprogramm kann unterbrochen werden, indem Sie die Taste (1) EIN/AUS/**PAUSE (RESET)** drücken und diese etwas länger als 3 Sekunden gedrückt halten.

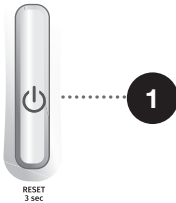
2 Das Waschprogramm ist **vorübergehend unterbrochen**, wenn die Symbole für die Auswahl der Schleuderdrehzahl auf dem Display wechselweise an- und ausgehen. Gleichzeitig pumpt die Waschmaschine das restliche Wasser ab. Nach Beendigung des Abpumpens entriegelt sich die Luke automatisch. Falls das Wasser in der Waschmaschine noch heiß ist, wird dieses automatisch vom Gerät abgekühlt und abgepumpt.

8. SCHRITT: ENDE DES WASCHPROGRAMMS

Die Indikatorlämpchen der Zusatzfunktionen blinken bis zum Stand-by-Zustand bzw. Abschalten des Geräts. Die Indikatorlämpchen der Zusatzfunktionen schalten sich nach 5 Minuten aus.



1. Öffnen Sie die Luke der Waschmaschine.
2. Nehmen Sie die Wäsche aus der Trommel.
3. Wischen Sie nach jedem Waschgang die Gummidichtung und das Glas der Luke trocken.
4. Schließen Sie die Luke!
5. Schließen Sie die Wasserzufuhr.
6. Schalten Sie die Waschmaschine aus (drücken Sie die Taste (1) EIN/AUS/PAUSE (RESET)).
7. Ziehen Sie den Stecker des Anschlusskabels aus der Steckdose.



PROGRAMM ABBRECHEN UND ÄNDERN

EIGENER ABBRUCH

Das Waschprogramm kann unterbrochen werden, indem Sie die Taste (1) EIN/AUS/PAUSE (RESET) drücken und diese etwas länger als 3 Sekunden gedrückt halten. Auf dem Display schalten sich die Indikatorlämpchen abwechselnd ein und aus. Gleichzeitig pumpt die Waschmaschine das restliche Wasser ab. Nach Beendigung des Abpumpens entriegelt sich die Luke automatisch. Falls das Wasser in der Waschmaschine noch heiß ist, wird dieses automatisch vom Gerät abgekühlt und abgepumpt.

EIGENE EINSTELLUNGEN






Sie können die voreingestellten Einstellungen von jedem Waschprogramm nach Belieben ändern. Nachdem Sie ein Waschprogramm und die gewünschten Zusatzfunktionen ausgewählt haben, können Sie die Einstellungen speichern, indem Sie die Taste (3) START/PAUSE drücken und diese 5 Sekunden lang gedrückt halten. Auf dem Display blinken die ausgewählten Funktionen in periodischen Abständen (3x).

Nachdem das Programm gespeichert wurde, leuchtet 2 Sekunden lang die Taste (3) START/PAUSE auf.

Das Waschprogramm wird so lange gespeichert, bis Sie es wieder mit demselben Verfahren ändern.

Im Benutzermenü können Sie die eigenen Einstellungen auf die Werkseinstellungen zurücksetzen.

MENÜ EIGENE EINSTELLUNGEN

Schalten Sie die Waschmaschine durch Drücken der Taste (1) EIN/AUS/PAUSE (RESET). Um in das Menü »Eigene Einstellungen« zu gelangen, drücken Sie die (5) Taste **SCHLEUDERN**  (SCHLEUDERN/ABPUMPEN/PUMPE STOPP) und (8) **EXTRAS +** (ZUSATZFUNKTIONEN). Auf dem Display leuchten die Indikatorlämpchen für  **POWERCARE**, **TIMECARE**, **WATER+ (WASSER+)** (MEHR WASSR) und **PREWASH** (VORWÄSCHE). Im Menü »Eigene Einstellungen« können Sie durch Drücken der Taste alle eigenen Programmeinstellungen auf die Werkseinstellungen zurücksetzen (5) **SCHLEUDERN**  (SCHLEUDERN/ABPUMPEN/PUMPE STOPP), durch Drücken der Taste (4)  **MODUS**  (WASCHMODUS) gelangen Sie in das vorherige Menü. Falls Sie innerhalb von 20 Sekunden keine Einstellungen vornehmen, kehrt das Waschprogramm automatisch in das Hauptmenü zurück.

PAUSE - TASTE

Sie können das Waschprogramm jederzeit durch Drücken der Taste (3) START/PAUSE unterbrechen. Das Waschprogramm ist **vorübergehend unterbrochen**, wenn die Symbole für die Auswahl der Schleuderdrehzahl auf dem Display wechselweise an- und ausgehen.

Falls sich in der Trommel kein Wasser befindet und die Wassertemperatur nicht zu hoch ist, entriegelt sich die Luke nach einer gewissen Zeit und lässt sich öffnen.

Fahren Sie durch Drücken der Taste (3) **START/PAUSE** mit dem Waschprogramm fort; davor müssen Sie jedoch die Luke schließen.

HINZUFÜGEN BZW. HERAUSNEHMEN DER WÄSCHE WÄHREND DES WASCHBETRIEBS

Die Luke der Waschmaschine kann nach einiger Zeit des Betriebs geöffnet werden, falls das Wasserniveau und die Wassertemperatur unter dem festgelegten Niveau liegen.

Falls die unten angeführten Bedingungen erfüllt sind, lässt sich die elektronische Lukenverriegelung öffnen und die Luke kann geöffnet werden:

- Die Wassertemperatur in der Trommel muss einen entsprechenden Wert haben,
- Das Wasserniveau muss unter dem festgelegten Niveau liegen.

Um die Wäsche während des Waschbetriebs hinzuzufügen oder herauszunehmen, befolgen Sie bitte die unten angeführten Schritte:

1. Drücken Sie die Taste (3) **START/PAUSE**.
2. Falls die Bedingungen zum Öffnen der elektronischen Lukenverriegelung erfüllt sind, kann die Luke geöffnet und Wäsche hinzugefügt oder entnommen werden.
3. Schließen Sie die Luke!
4. Drücken Sie die Taste (3) **START/PAUSE**.

Das Waschprogramm wird fortgesetzt.

☹ Beim Hinzufügen der Wäsche während des Waschbetriebs kann es vorkommen, dass die hinzugefügte Wäsche nicht so sauber gewaschen wird, wie die am Anfang eingelegte Wäsche; das geschieht wegen der Gewichtserkennungsfunktion und weil die Wäsche mit weniger Wasser gewaschen wird, was auch eine Beschädigung der Wäsche verursachen kann (die hinzugefügte Wäsche kann trocken sein).

Folglich kann auch die Dauer des Waschvorgangs länger sein.

☹ Das Waschprogramm wird in jener Phase fortgesetzt, in welcher es unterbrochen wurde.

STÖRUNGEN

Im Fall einer Störung des Geräts wird das Waschprogramm abgebrochen.

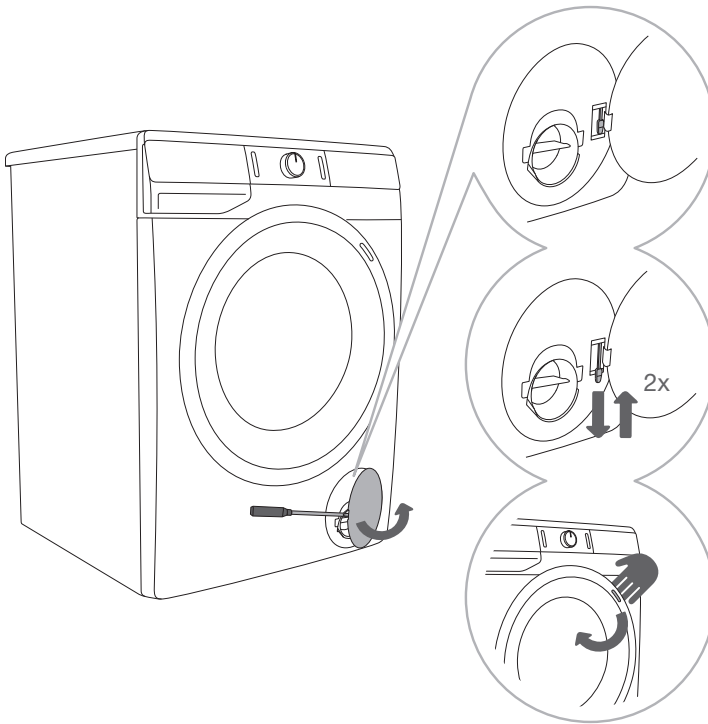
Blinkende Indikatorlämpchen weisen darauf hin (siehe TABELLE STÖRUNGEN/FEHLER).

STROMAUSFALL

Bei Stromausfall wird das Waschprogramm unterbrochen. Sobald der Strom zurückgekehrt ist, blinken auf dem Display die Wörter □ **POWERCARE**, **TIMECARE**, **WATER+ (WASSER+)** (MEHR WASSER) und **PREWASH (VORWÄSCHE)** sowie die Taste (3) **START/PAUSE**. Um mit dem Waschprogramm fortzufahren, drücken Sie die Taste (3) **START/PAUSE**.

Das Waschprogramm wird in jener Phase fortgesetzt, in welcher es unterbrochen wurde.

MANUELLES ÖFFNEN DER LUKE BEI STROMAUSFALL bzw. BEI UNTERBRECHUNG DES PROGRAMMS (NUR BEI EINIGEN MODELLEN)



1 Öffnen Sie bei einer Unterbrechung des Waschprogramms die Filterabdeckung mit einem Werkzeug (Schraubenzieher o.Ä.).

2 Bei Modellen mit eingebauter elektromagnetischer Türverriegelung können Sie die Luke nur durch gleichzeitiges Ziehen des Hebels (neben dem Filter) und des Türgriffs öffnen.

3 Öffnen Sie die Luke der Waschmaschine, indem Sie den Türgriff zu sich ziehen.

ÖFFNEN DER LUKE (VORÜBERGEHENDE UNTERBRECHUNG/DAUERENDE UNTERBRECHUNG – ÄNDERUNG DES PROGRAMMS)

Die Luke der Waschmaschine lässt sich öffnen, falls der Wasserstand in der Trommel ausreichend niedrig und die Wassertemperatur nicht zu hoch ist.

Im Gegenfall können Sie die Unterbrechung selbst (physisch) durchführen (siehe Kapitel »UNTERBRECHUNGEN UND ÄNDERUNGEN DES PROGRAMMS/Eigene (physische Unterbrechung«).

⚠ Falls bei einem Stromausfall noch Wasser in der Trommel ist, sollten Sie die Luke nicht öffnen, bevor Sie das Wasser aus der Trommel manuell über den Pumpenfilter (siehe Kapitel »REINIGUNG UND PFLEGE/Reinigung des Pumpenfilters«) entfernt haben.

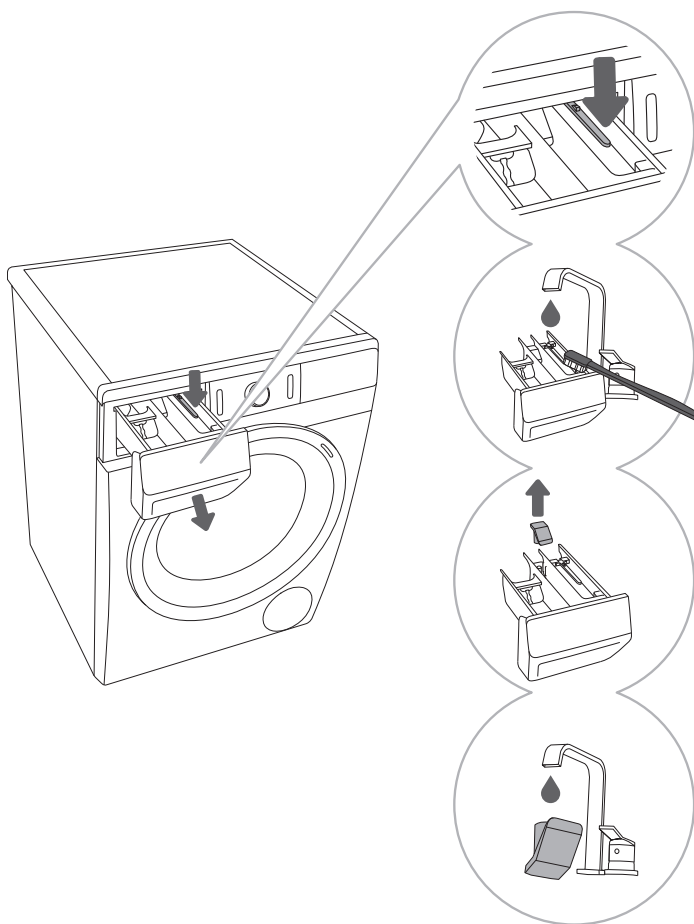
REINIGUNG UND PFLEGE

⚠ Trennen Sie die Waschmaschine vor dem Reinigen unbedingt vom Stromnetz.

⚡ Reinigung und Benutzerwartung dürfen nicht von Kindern ohne Beaufsichtigung durch Erwachsene durchgeführt werden!

REINIGUNG DES DOSIERBEHÄLTERS

⚡ Der Dosierbehälter muss mindestens zweimal im Monat gereinigt werden.



.....
1 Sie können den Dosierbehälter durch Drücken des Dornes aus dem Gehäuse herausnehmen.
.....

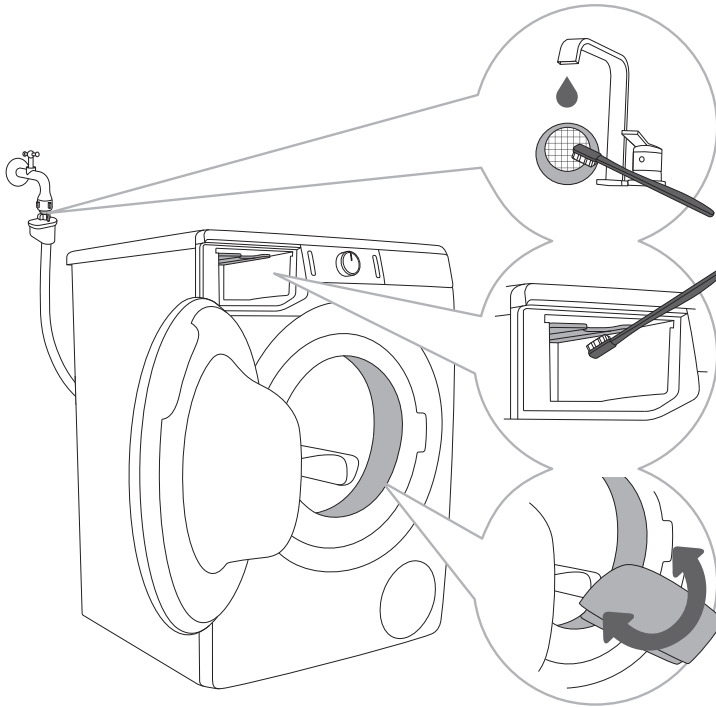
2 Reinigen Sie den Dosierbehälter mit einer Bürste unter fließendem Wasser und trocknen Sie ihn danach ab. Entfernen Sie gleichzeitig eventuelle Reste von Waschmitteln vom Geräteboden.
.....

3 Entfernen und reinigen Sie nach Bedarf die Abdeckung des Stopfens.
.....

4 Reinigen Sie die Abdeckung des Stopfens unter fließendem Wasser und stecken Sie sie wieder auf ihren Platz.

⚡ Den Dosierbehälter nicht im Geschirrspüler reinigen!

REINIGUNG DES FILTERS DES ZULAUFSCHLAUCHS, DES GEHÄUSES DES DOSIERBEHÄLTERS UND DER GUMMIDICHTUNG DER LUKE



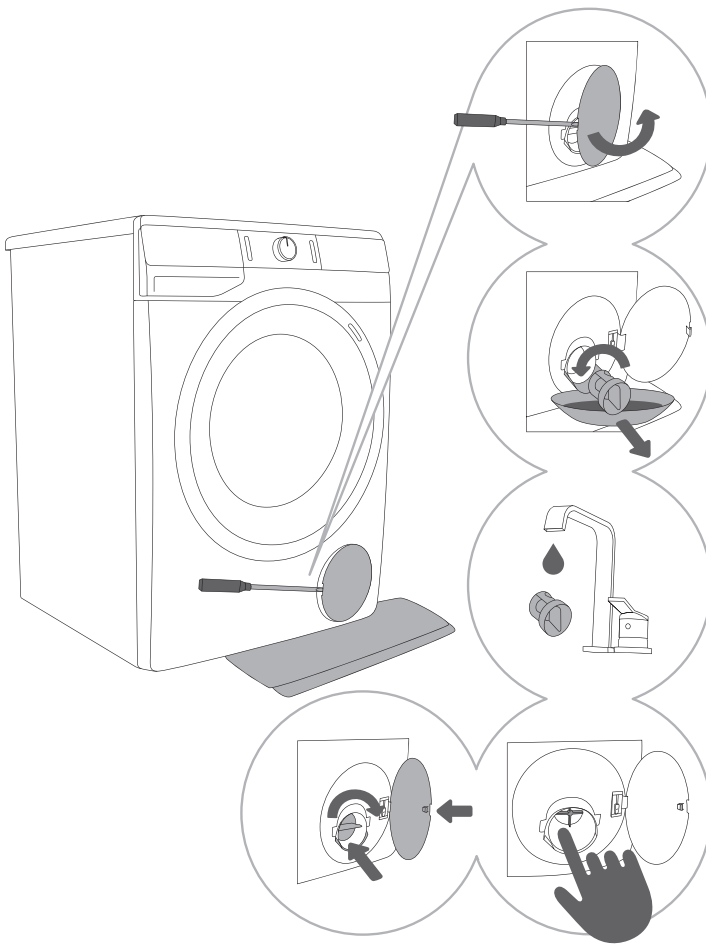
1 Reinigen Sie den Filter im Zulaufschlauch unter fließendem Wasser.

2 Reinigen Sie den gesamten Spülbereich der Waschmaschine, insbesondere die Düsen an der oberen Seite des Weichspülerfachs, mit einer Bürste.

3 Wischen Sie nach jedem Waschgang die Gummidichtung der Luke ab, damit ihre Lebensdauer verlängert wird.

REINIGUNG DES PUMPENFILTERS

☼ Beim Reinigen kann etwas Wasser aus dem Gerät fließen, deswegen ist es empfehlenswert, ein saugfähiges Tuch auf den Boden zu legen.



1 Öffnen Sie die Filterabdeckung mit einem Werkzeug (Schraubenzieher o.Ä.).

2 Ziehen Sie vor dem Reinigen des Pumpenfilter den Trichter für den Wasserablass heraus. Drehen Sie den Pumpenfilter langsam gegen den Uhrzeigersinn und ziehen Sie ihn heraus. Nehmen Sie den Pumpenfilter heraus, damit das Wasser langsam herausfließt.

3 Reinigen Sie den Pumpenfilter unter fließendem Wasser.

4,5 Entfernen Sie alle Gegenstände und Unreinheiten aus dem Filtergehäuse und vom Laufrad. Setzen Sie den Pumpenfilter wieder in seine Lagerung ein (wie auf der Abbildung dargestellt) und schrauben Sie ihn im Uhrzeigersinn ein. Die Dichtflächen müssen sauber sein, damit die Dichtigkeit gewährleistet ist.

⚠ Den Pumpenfilter und das Wandsiphon jedes Mal reinigen, wenn auf dem Display das Symbol  (6) angezeigt wird.

☼ Sie sollten den Pumpenfilter von Zeit zu Zeit reinigen, insbesondere nach dem Waschen von besonders zottiger oder alter Wäschestücke.

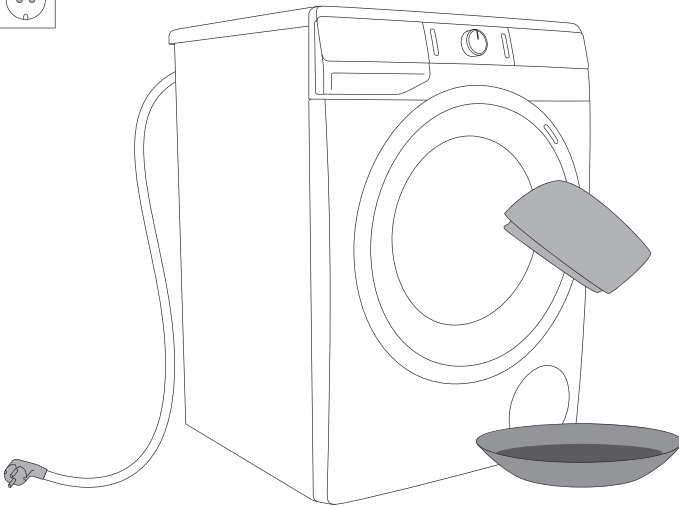
REINIGUNG DER AUSSENFLÄCHEN DES GERÄTS

⚠ Trennen Sie das Gerät vor der Reinigung immer vom Stromnetz.

Reinigen Sie die Außenflächen der Waschmaschine und das Display mit einem weichen Baumwolltuch und etwas Wasser.

⚠ Verwenden Sie keine Lösungsmittel oder Reinigungsmittel, welche die Waschmaschine beschädigen können (beachten Sie die Hinweise des Reinigungsmittelherstellers).

☂ Gerät nicht mit einem Wasserstrahl reinigen!



BESEITIGUNG VON STÖRUNGEN

WAS TUN ...?

Während des Waschvorgangs werden sämtliche Funktionen von der Waschmaschine kontrolliert. Sobald eine Unregelmäßigkeit entdeckt wird, meldet das Gerät einen Fehler, wobei alle LED in einem bestimmten Rhythmus zu blinken beginnen. Das Gerät meldet die Störung so lange, bis Sie es ausschalten. Wegen Störungen aus der Umgebung (z.B. elektrischen Installationen usw.) kann es zu verschiedenen Fehlermeldungen kommen (siehe TABELLE STÖRUNGEN/FEHLER). In diesem Fall:




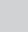

- Schalten Sie das Gerät aus und warten Sie ein paar Sekunden.
- Schalten Sie das Gerät wieder ein und wiederholen Sie das Waschprogramm.
- Einen Großteil der Störungen können Sie selbst beheben (siehe TABELLE STÖRUNGEN/FEHLER).
- Falls sich der Fehler wiederholen sollte, rufen Sie bitte den Kundendienst an.
- Reparaturen dürfen nur von einem qualifizierten Fachmann durchgeführt werden.
- Die Beseitigung einer Störung bzw. Reklamation, die wegen eines unfachmännischen Anschlusses oder Gebrauchs entstanden ist, ist nicht Gegenstand der Garantie. In diesen Fällen trägt die Reparaturkosten der Benutzer.

⚡ Die Garantie schließt keine Fehler ein, die Folge von Störungen aus der Umgebung sind (Blitzschlag, mangelhafte Elektroinstallation, Naturkatastrophen).

TABELLE STÖRUNGEN UND FEHLER

Störung/ Fehler	Anzeige auf dem Display und Beschreibung des Fehlers	Was tun?
E0	Falsche Einstellungen Die Symbole für die Auswahl der Schleuderdrehzahl leuchten auf dem Display.	Starten Sie das Programm noch einmal; falls sich der Fehler wiederholen sollte, rufen Sie bitte den Kundendienst an.
E1	Fehler Temperatursensor Die Symbole für die Auswahl der Schleuderdrehzahl auf dem Display blinken periodisch (1 Mal).	Das zugeführte Wasser ist zu kalt. Wiederholen Sie das Waschprogramm. Falls das Gerät diesen Fehler erneut meldet, rufen Sie bitte den Kundendienst an.
E2	Fehler Lukenentriegelung Die Symbole für die Auswahl der Schleuderdrehzahl auf dem Display blinken periodisch (2 Mal).	Prüfen Sie, ob die Luke der Waschmaschine ordnungsgemäß geschlossen ist. Ziehen Sie den Stecker des Anschlusskabel aus der Wandsteckdose. Stecken Sie ihn wieder in die Wandsteckdose und schalten Sie das Gerät ein. Falls sich der Fehler wiederholt, rufen Sie bitte den Kundendienst an.
E3	Fehler Wasserzulauf Die Symbole für die Auswahl der Schleuderdrehzahl auf dem Display blinken periodisch (3 Mal).	Überprüfen Sie: <ul style="list-style-type: none"> • ob das Ventil für die Wasserzufuhr vollständig offen ist • ob der Netzfilter am Zulaufschlauch sauber ist • ob der Zulaufschlauch deformiert ist (geknickter Schlauch, Verstopfung, ...) • ob der Wasserdruck in Ihrer Wasserleitung 0,05-0,8 Mpa (0,5-8 bar) beträgt und drücken Sie danach die Taste (3) START/PAUSE, um mit dem Programm fortzufahren. Falls sich der Fehler wiederholen sollte, rufen Sie bitte den Kundendienst an.
E4	Fehler Motor Die Symbole für die Auswahl der Schleuderdrehzahl auf dem Display blinken periodisch (4 Mal).	Starten Sie das Programm noch einmal; falls sich der Fehler wiederholen sollte, rufen Sie bitte den Kundendienst an.
E5	Fehler Motor Die Symbole für die Auswahl der Schleuderdrehzahl auf dem Display blinken periodisch (5 Mal).	Starten Sie das Programm noch einmal; falls sich der Fehler wiederholen sollte, rufen Sie bitte den Kundendienst an.
E6	Fehler Heizung Die Symbole für die Auswahl der Schleuderdrehzahl auf dem Display blinken periodisch (6 Mal).	Starten Sie das Programm noch einmal; falls sich der Fehler wiederholen sollte, rufen Sie bitte den Kundendienst an.

Störung/ Fehler	Anzeige auf dem Display und Beschreibung des Fehlers	Was tun?
E7	Fehler Abpumpen Die Symbole für die Auswahl der Schleuderdrehzahl auf dem Display blinken periodisch (7 Mal).	Überprüfen Sie: <ul style="list-style-type: none"> • ob der Pumpenfilter sauber ist • ob der Ablaufschlauch verstopft ist • ob der Abfluss verstopft ist • ob der Ablaufschlauch unter der maximalen und oberhalb der minimalen Höhe angebracht ist (siehe Kapitel »AUFSTELLUNG UND ANSCHLUSS/ Montage des Ablaufschlauchs«). Drücken Sie die Taste (3) START/PAUSE . Falls sich der Fehler wiederholen sollte, rufen Sie bitte den Kundendienst an.
E9	Anwesenheit von Wasser am Boden der Waschmaschine entdeckt (System Complete Aqua-Stop)	Schalten Sie das Gerät aus und wieder ein. Falls sich der Fehler wiederholen sollte, rufen Sie bitte den Kundendienst an.
E10	Fehler Wasserstandssensor Die Symbole für die Auswahl der Schleuderdrehzahl auf dem Display und das Symbol □ POWERCARE leuchten.	Ziehen Sie den Stecker des Anschlusskabel aus der Wandsteckdose. Stecken Sie ihn wieder in die Wandsteckdose und schalten Sie das Gerät ein. Falls sich der Fehler wiederholt, rufen Sie bitte den Kundendienst an.
E11	Fehler Überlauf Die Symbole für die Auswahl der Schleuderdrehzahl auf dem Display blinken periodisch (1 Mal), das Symbol □ POWERCARE leuchtet.	Falls der Wasserstand in der Trommel einen bestimmten Wert übersteigt und auf dem Display ein Fehler gemeldet wird, wird das Waschprogramm unterbrochen und das Wasser aus der Waschmaschine abgepumpt. Starten Sie das Programm noch einmal; falls sich der Fehler wiederholt, rufen Sie bitte den Kundendienst an. Falls der Wasserstand in der Trommel einen bestimmten Wert übersteigt und auf dem Display ein Fehler gemeldet wird, schließen Sie die Wasserzufuhr und rufen Sie bitte den Kundendienst an.
E22	Fehler Lukenverriegelung Die Symbole für die Auswahl der Schleuderdrehzahl auf dem Display blinken periodisch (2 Mal) und das Symbol TIMECARE leuchtet.	Die Luke ist geschlossen, lässt sich jedoch nicht verriegeln. Schalten Sie die Waschmaschine aus und wieder ein und starten Sie das Programm noch einmal. Falls sich der Fehler wiederholt, rufen Sie bitte den Kundendienst an.

Störung/ Fehler	Anzeige auf dem Display und Beschreibung des Fehlers	Was tun?
E23	Fehler Lukenentriegelung Die Symbole für die Auswahl der Schleuderdrehzahl auf dem Display blinken periodisch (3 Mal) und das Symbol TIMECARE leuchtet.	Die Luke ist geschlossen, lässt sich jedoch nicht entriegeln. Schalten Sie die Waschmaschine aus und schalten Sie sie noch einmal ein. Falls sich der Fehler wiederholen sollte, rufen Sie bitte den Kundendienst an. Zum Öffnen der Luke siehe Kapitel »UNTERBRECHUNG UND ÄNDERUNG DES PROGRAMMS/Manuelles Öffnen der Luke«.
	Alarm Pumpsystem Anzeige des Symbols 	Warnung wegen geringeren Wasserdurchflusses beim Abpumpen. Überprüfen Sie: <ul style="list-style-type: none"> • ob der Pumpenfilter sauber ist • ob der Ablaufschlauch verstopft ist • ob der Abfluss verstopft ist • ob der Ablaufschlauch unter der maximalen und oberhalb der minimalen Höhe angebracht ist (siehe Kapitel »AUFSTELLUNG UND ANSCHLUSS/Montage des Ablaufschlauchs«).
	Ungleichmäßige Verteilung der Wäsche in der Trommel Nach Beendigung des Waschprogramms bleibt das Symbol  auf dem Display.	Verteilen Sie die Wäsche manuell in der Trommel und starten Sie das Schleuderprogramm. Siehe zusätzliche Beschreibung unter der TABELLE STÖRUNGEN UND FEHLER.
	Warnung bei Stromausfall Siehe Kapitel »UNTERBRECHUNGEN UND ÄNDERUNGEN DES PROGRAMMS/Stromausfall«.	Das Programm wurde wegen Stromausfall unterbrochen. Um das Programm erneut zu starten, drücken Sie die Taste (3) START/PAUSE .
	Keine Reaktion des Displays und der Tasten	Unterbrechen Sie das Waschprogramm, indem Sie die Taste (1) EIN/AUS/PAUSE (RESET) drücken und diese etwas länger als 3 Sekunden gedrückt halten. Ziehen Sie den Stecker des Anschlusskabel aus der Wandsteckdose. Stecken Sie ihn wieder in die Wandsteckdose und schalten Sie das Gerät ein. Falls sich der Fehler wiederholt, rufen Sie bitte den Kundendienst an.
	Die Waschmaschine wartet auf das Fortfahren des Waschprogramms Die Symbole für die Auswahl der Schleuderdrehzahl gehen auf dem Display abwechselnd an und aus.	Um das Waschprogramm fortzusetzen, drücken Sie die Taste (3) START/PAUSE oder unterbrechen Sie das Programm durch Drücken der Taste (1) EIN/AUS/PAUSE (RESET) , die Sie etwas länger als 3 Sekunden gedrückt halten.

Störung/ Fehler	Anzeige auf dem Display und Beschreibung des Fehlers	Was tun?
	Vorbereitung der Lukenentriegelung Auf dem Display leuchten abwechselnd die Indikatorlampchen für □ POWERCARE, TIMECARE, WATER+ (WASSER+) (MEHR WASSER) und PREWASH (VORWÄSCHE) .	Warten Sie, bis der Prozess abgeschlossen wird. Falls am Ende des Prozesses keine Fehlermeldung erscheint, können Sie ein neues Programm starten. Abpumpen erforderlich. Bitte Lukenentriegelung abwarten.
	Lärm und Vibrationen	Prüfen Sie, ob das Gerät in die waagrechte Position ausgerichtet ist und ob die Sicherungsmuttern an den Gerätefüßen festgeschraubt sind.

Falls die Wäschestücke in der Trommel ungleichmäßig angeordnet sind oder sich die Wäsche zu Klumpen formt, kann dies zu Vibrationen und Lärm beim Betrieb des Geräts führen. Die Waschmaschine erkennt dies und das Unwuchtsystem UKS wird aktiviert. Geringere Beladungen der Waschmaschine (z.B. ein Handtuch, eine Jacke, ein Bademantel, usw.) oder Wäsche mit besonderen geometrischen Eigenschaften können nur sehr schwer gleichmäßig in der Trommel angeordnet werden (z.B. Pantoffeln, größere Wäschestücke, usw.). Deswegen unternimmt das Gerät mehrere Versuche, die Wäschestücke gleichmäßig in der Trommel anzuordnen. Dadurch wird das Waschprogramm etwas verlängert. In extremen Fällen kann es passieren, dass das Programm wegen der ungünstigen Bedingungen ohne Schleudergang abgeschlossen wird.

Das UKS* (*Unwuchtsystem) ermöglicht den stabilen Betrieb und eine längere Lebenszeit der Waschmaschine.

Falls Sie die Störung trotz der durchgeführten Maßnahme nicht beseitigen können, rufen Sie bitte den autorisierten Kundendienst an. Die Beseitigung einer Störung bzw. Reklamation, die wegen eines unsachgemäßen Anschlusses oder Gebrauchs entstanden ist, ist nicht Gegenstand der Garantie. In diesem Fall trägt der Kunde die Reparaturkosten selbst.

WARTUNG

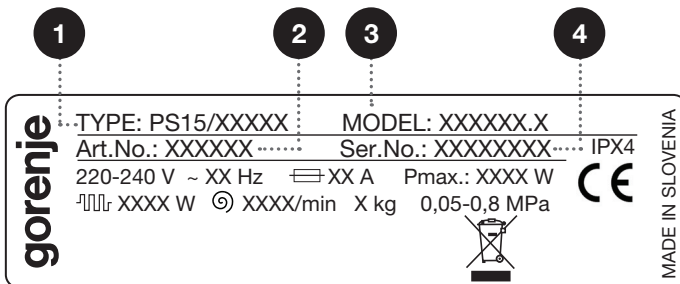
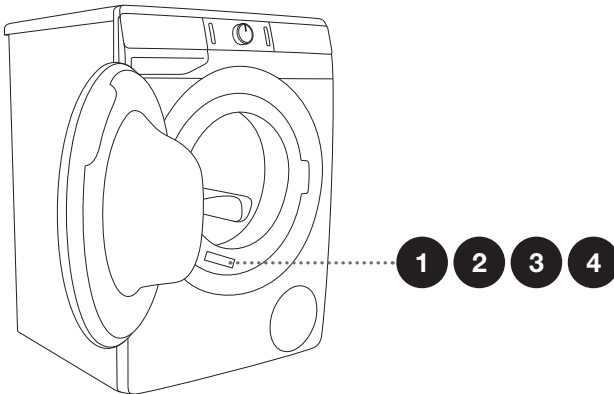
Bevor Sie den Kundendienst anrufen

Wenn Sie den Kundendienst anrufen, müssen Sie die Modellbezeichnung Ihres Geräts (2), die Typenbezeichnung (3) sowie die Seriennummer (4) Ihres Geräts kennen.

Den Typ, die Kennzahl, die Modellbezeichnung und die Seriennummer des Geräts finden Sie auf dem Typenschild an der Vorderseite der Lukenöffnung.

⚠ Verwenden Sie im Fall eines Defekts nur freigegebene Ersatzteile von autorisierten Herstellern.

⚠ Die Beseitigung einer Störung bzw. Reklamation, die wegen eines unsachgemäßen Anschlusses oder Gebrauchs entstanden ist, ist nicht Gegenstand der Garantie. In diesen Fällen trägt die Reparaturkosten der Benutzer.



Für optionales Zubehör und Pflegemittel besuchen Sie bitte unsere Internetseite:
www.gorenje.com.

TIPPS ZUM WASCHEN UND ENERGIE SPAREN

Waschen Sie neue Buntwäsche beim ersten Mal getrennt von anderen Wäschestücken.

Waschen Sie stark verschmutzte Wäsche in kleineren Mengen und dosieren Sie mehr Waschmittel bzw. verwenden Sie zusätzlich den Vorwaschgang.

Behandeln Sie hartnäckige Flecken vor dem Waschen mit einem speziellen Fleckenentfernungsmittel. OMAS HAUSREZEPTE ZUR FLECKENBESEITIGUNG.

Bei leicht verschmutzter Wäsche empfehlen wir, den Vorwaschgang auszulassen und kürzere Waschprogramme zu verwenden (z.B. **TIMECARE**) sowie eine niedrigere Wassertemperatur einzustellen.

Wenn Sie Ihre Wäsche oft bei niedrigen Temperaturen mit Flüssigwaschmitteln waschen, können sich im Geräteinneren Keime entwickeln, die einen unangenehmen Geruch in der Waschmaschine verursachen. Um dies zu verhindern, empfehlen wir Ihnen, von Zeit zu Zeit das Steril Tub (Selbstreinigungsprogramm) (siehe PROGRAMMTABELLE) durchzuführen.

Wir raten Ihnen ab, sehr kleine Wäschemengen zu waschen, dadurch können Sie Energie sparen und einen besseren Betrieb der Waschmaschine gewährleisten.

Lockern Sie die Wäsche, bevor Sie diese in die Trommel legen.
Verwenden Sie nur waschmaschinengeeignete Waschmittel.

Bei übermäßigem Schäumen in der Waschmaschine oder Austreten von Schaum aus dem Dosierbehälter muss die gewaschene Wäsche gründlich mit viel Wasser ausgespült werden. Wählen Sie dazu ein Waschprogramm ohne Zugabe von Waschmittel.

Dosieren Sie Waschpulver oder Flüssigwaschmittel gemäß den Hinweisen des Herstellers, in Abhängigkeit vom ausgewählten Waschprogramm, Verschmutzungsgrad der Wäsche und von der Wasserhärte.

Bei einer Wasserhärte über 14°dH ist die Verwendung von Wasserenthärtungsmitteln notwendig. Eine Beschädigung des Heizelements, die Folge von unsachgemäßem Gebrauch von Wasserenthärtungsmitteln ist, ist nicht Gegenstand der Garantie. Die Angaben über die Wasserhärte in Ihrem Heim können Sie bei Ihrem Wasserwerk erfragen.

Wir raten vom Gebrauch von Bleichmitteln ab, da diese den Heizstab beschädigen können.

Streuen Sie verklumptes Waschpulver nicht in den Dosierbehälter, da das Rohr in der Waschmaschine verstopft werden kann.

Bei Verwendung von dickflüssigern Pflegemitteln empfehlen wir Ihnen, diese mit Wasser zu verdünnen, damit es nicht zur Verstopfung der Abflussöffnung des Dosierbehälters kommt. Flüssigwaschmittel sind für Programme ohne Vorwaschgang bestimmt.

Bei höherer Schleuderdrehzahl verbleibt in der Wäsche weniger Feuchtigkeit, deswegen wird die Wäsche im Wäschetrockner sparsamer und schneller getrocknet.

Wasserhärte	Härtegrade			
	°dH (°N)	m mol/l	°fH(°F)	p.p.m.
1 - weich	< 8,4	< 1,5	< 15	< 150
2 - mittel	8,4 - 14	1,5 - 2,5	15 - 25	150 - 250
3 - hart	> 14	> 2,5	> 25	> 250

☼ Die Angaben über die Wasserhärte in Ihrem Heim können Sie bei Ihrem Wasserwerk erfragen.

1 Der Waschmaschine ist eine Fach-Trennwand beigelegt, damit Sie im Waschmittelfach ☺ (linkes Fach) auch Flüssigwaschmittel verwenden können.

2 Bei Verwendung von Wascpulver müssen Sie die Trennwand anheben

3 Bei Verwendung von Flüssigwaschmitteln müssen Sie die Trennwand absenken.

Symbole der Fächer des Dosierbehälters	
☺	vorwäsche
☺	waschen
☼	weichspülen

☼ Wir empfehlen Ihnen, Waschpulver unmittelbar vor dem Start des Programms zu dosieren. Sorgen Sie im Gegenfall dafür, dass das Waschmittelfach vor der Zugabe des Waschpulvers völlig trocken ist, sonst besteht die Möglichkeit, dass das Waschpulver vor dem Waschen im Waschmittelfach verklumpt bzw. klebt.

☼ Dosieren Sie den Weichspüler in den Dosierbehälter mit dem Symbol ☼. Beachten Sie die Hinweise des Herstellers auf der Verpackung.

☼ Füllen Sie das Weichspülerfach nicht über die Markierung »Max« (maximale Einfüllmenge). Im Gegenfall wird der Weichspüler zu früh dosiert und kann das Waschergebnis beeinträchtigen.

TIPPS ZUR FLECKENENTFERNUNG

Bevor Sie spezielle Fleckenentfernungsmittel verwenden, können Sie bei kleineren Flecken auch Mittel verwenden, die die Umwelt nicht belasten.

Sie sollten jedoch den neu entstandenen Fleck sofort behandeln! Flecken sollten Sie mit einem saugfähigen Schwamm bzw. mit einem Papiertuch aufsaugen und darauf mit kaltem (lauwarmem) Wasser ausspülen; auf keinen Fall mit heißem Wasser!

Flecken	Entfernung von Flecken
Fäkalien	Die trockenen Fäkalien vor dem Waschen in der Waschmaschine vom Kleidungsstück entfernen. Bei hartnäckigen Flecken das Kleidungsstück vor dem Waschen mit einem Fleckenentfernungsmittel mit Enzymen behandeln. Bei weniger hartnäckigen Flecken das Kleidungsstück vor dem Waschen in Wasser mit etwas Waschmittel einweichen.
Deodorant	Das Kleidungsstück vor dem Waschen mit einem Flüssigwaschmittel behandeln. Bei hartnäckigen Flecken das Kleidungsstück vor dem Waschen mit einem Fleckenentfernungsmittel behandeln. Beim Waschen können Sie Bleichmittel auf Sauerstoffbasis verwenden.
Tee	Das Kleidungsstück vor dem Waschen in kaltem Wasser ggf. mit Fleckenentfernungsmittel einweichen.
Schokolade	Das Kleidungsstück vor dem Waschen einweichen oder mit lauwarmem Seifenwasser auswaschen, danach Zitronensaft aufträufeln und ausspülen.
Tinte	Das Kleidungsstück vor dem Waschen mit einem Fleckenentfernungsmittel behandeln. Sie können das Kleidungsstück auch mit Spiritus behandeln. Das Kleidungsstück nach außen stülpen und unter den Fleck ein Stück Papierküchentuch legen. Mit dem Spiritus nun die Rückseite des Flecks behandeln. Am Ende das Kleidungsstück gut ausspülen.
Filzschreiber	Auf den Fleck eine Lösung aus Wasser und Stärke auftragen. Sobald die Lösung trocken ist, die Stärke mit einer Bürste entfernen und das Kleidungsstück in der Waschmaschine waschen.
Säuglingsnahrung (Urinflecken, Fäkalien, Speisereste)	Weichen Sie vor dem Waschen in der Waschmaschine die fleckigen Kleidungsstücke mindestens eine halbe Stunde in lauwarmem Wasser ein. Um hartnäckige Flecken zu entfernen, das Kleidungsstück vor dem Waschen mit einem Fleckenentfernungsmittel mit Enzymen behandeln.
Gras	Bei Grasflecken das Kleidungsstück vor dem Waschen mit einem Fleckenentfernungsmittel mit Enzymen behandeln. Grasflecken lassen sich auch durch Einweichen (ca. 1 Stunde) in einer Lösung aus Wasser und Zitronensaft oder Alkoholesig entfernen.
Eier	Das Kleidungsstück vor dem Waschen mit einem Fleckenentfernungsmittel mit Enzymen behandeln. Das Kleidungsstück mindestens eine halbe Stunde lang (oder mehrere Stunden falls die Flecken hartnäckig sind) in kaltem Wasser einweichen. Danach das Kleidungsstück in der Waschmaschine waschen.
Kaffee	Das Kleidungsstück in Salzwasser einweichen. Ältere Kaffeeflecken mit einer Lösung aus Glycerin, Ammoniak und Alkohol behandeln.

Flecken	Entfernung von Flecken
Schuhcreme	Auf den Fleck Speiseöl auftragen und ausspülen.
Blut	Frische Blutflecken - das Kleidungsstück mit kaltem Wasser ausspülen und danach in der Waschmaschine waschen. Trockene Blutflecken - das Kleidungsstück vor dem Waschen mit einem Fleckenentfernungsmittel mit Enzymen behandeln. Danach das Kleidungsstück in der Waschmaschine waschen. Falls der Fleck nicht entfernt wird, können Sie es mit einem für das Gewebe geeigneten Bleichmittel versuchen.
Klebstoff, Kaugummi	Das Kleidungsstück in einen PVC-Beutel geben und im Gefriergerät einfrieren; danach den Klebstoff mit einem stumpfen Messer vorsichtig entfernen. Den Fleck danach mit einem Fleckenentfernungsmittel behandeln, gut ausspülen und das Kleidungsstück in der Waschmaschine waschen.
Kosmetische Erzeugnisse	Das Kleidungsstück vor dem Waschen mit einem Fleckenentfernungsmittel behandeln und danach in der Waschmaschine waschen.
Butter	Das Kleidungsstück vor dem Waschen mit einem Fleckenentfernungsmittel behandeln. Danach mit warmem Wasser ausspülen (Wassertemperatur beachten).
Milch	Das Kleidungsstück vor dem Waschen mit einem Fleckenentfernungsmittel mit Enzymen behandeln. Das Kleidungsstück mindestens eine halbe Stunde (oder mehrere Stunden falls die Flecken hartnäckig sind) einweichen. Danach in der Waschmaschine waschen.
Fruchtsäfte	Den Fleck mit Salzwasser behandeln. Eine Zeit lang einwirken lassen und danach ausspülen. Vor dem Waschen in der Waschmaschine den Fleck mit etwas Sodawasser, Alkoholesig oder Zitronensaft behandeln. Bei älteren Flecken können Sie Glycerin verwenden, den Sie nach 20 Minuten mit kaltem Wasser ausspülen. Danach das Kleidungsstück in der Waschmaschine waschen.
Wein	Das befleckte Kleidungsstück mindestens 30 Minuten in kaltem Wasser einweichen. Sie können das Kleidungsstück auch mit einem Fleckenentfernungsmittel behandeln. Danach in der Waschmaschine waschen.
Wachs	Das Kleidungsstück im Gefriergerät einfrieren, danach den gefrorenen Wachs entfernen. Den Rest des Wachses können Sie auch mit einem Bügeleisen und einem Papierküchentuch entfernt werden (das geschmolzene Wachs wird dabei vom Papier aufgesaugt).
Schweiß	Das Kleidungsstück vor dem Waschen in der Waschmaschine mit einem Flüssigwaschmittel einreiben.
Kaugummi	Das Kleidungsstück im Gefriergerät einfrieren, danach den gefrorenen Kaugummi entfernen. Danach in der Waschmaschine waschen.

AKTUALISIERTE INFORMATIONEN ZUR ENTSORGUNG VON ALTGERÄTEN

Das Elektro- und Elektronikgerätegesetz (ElektroG) enthält eine Vielzahl von Anforderungen an den Umgang mit Elektro und Elektronikgeräten. Die wichtigsten sind hier zusammengestellt.

1. Getrennte Erfassung von Altgeräten

Elektro- und Elektronikgeräte, die zu Abfall geworden sind, werden als Altgeräte bezeichnet. Besitzer von Altgeräten haben diese einer vom unsortierten Siedlungsabfall getrennten Erfassung zuzuführen. Altgeräte gehören insbesondere nicht in den Hausmüll, sondern in spezielle Sammel- und Rückgabesysteme.

2. Batterien und Akkus sowie Lampen

Besitzer von Altgeräten haben Altbatterien und Altakkumulatoren, die nicht vom Altgerät umschlossen sind, sowie Lampen, die zerstörungsfrei aus dem Altgerät entnommen werden können, im Regelfall vor der Abgabe an einer Erfassungsstelle vom Altgerät zu trennen. Dies gilt nicht, soweit Altgeräte einer Vorbereitung zur Wiederverwendung unter Beteiligung eines öffentlich-rechtlichen Entsorgungsträgers zugeführt werden.

3. Möglichkeiten der Rückgabe von Altgeräten

Besitzer von Altgeräten aus privaten Haushalten können diese bei den Sammelstellen der öffentlich-rechtlichen Entsorgungsträger oder bei den von Herstellern oder Vertreibern im Sinne des ElektroG eingerichteten Rücknahmestellen unentgeltlich abgeben.

Rücknahmepflichtig sind Geschäfte mit einer Verkaufsfläche von mindestens 400 m² für Elektro- und Elektronikgeräte sowie diejenigen Lebensmittelgeschäfte mit einer Gesamtverkaufsfläche von mindestens 800 m², die mehrmals pro Jahr oder dauerhaft Elektro- und Elektronikgeräte anbieten und auf dem Markt bereitstellen. Dies gilt auch bei Vertrieb unter Verwendung von Fernkommunikationsmitteln, wenn die Lager- und Versandflächen für Elektro- und Elektronikgeräte mindestens 400 m² betragen oder die gesamten Lager- und Versandflächen mindestens 800 m² betragen. Vertreter haben die Rücknahme grundsätzlich durch geeignete Rückgabemöglichkeiten in zumutbarer Entfernung zum jeweiligen Endnutzer zu gewährleisten.

Die Möglichkeit der unentgeltlichen Rückgabe eines Altgerätes besteht bei rücknahmepflichtigen Vertreibern unter anderem dann, wenn ein neues gleichartiges Gerät, das im Wesentlichen die gleichen Funktionen erfüllt, an einen Endnutzer abgegeben wird. Wenn ein neues Gerät an einen privaten Haushalt ausgeliefert wird, kann das gleichartige Altgerät auch dort zur unentgeltlichen Abholung übergeben werden; dies gilt bei einem Vertrieb unter Verwendung von Fernkommunikationsmitteln für Geräte der Kategorien 1, 2 oder 4 gemäß § 2 Abs. 1 ElektroG, nämlich »Wärmeüberträger«, »Bildschirmgeräte« oder »Großgeräte« (letztere mit mindestens einer äußeren Abmessung über 50 Zentimeter). Zu einer entsprechenden Rückgabe-Absicht werden Endnutzer beim Abschluss eines Kaufvertrages befragt. Außerdem besteht die Möglichkeit der unentgeltlichen Rückgabe bei Sammelstellen der Vertreter unabhängig vom Kauf eines neuen Gerätes für solche Altgeräte, die in keiner äußeren Abmessung größer als 25 Zentimeter sind, und zwar beschränkt auf drei Altgeräte pro Geräteart.

4. Datenschutz-Hinweis

Altgeräte enthalten häufig sensible personenbezogene Daten. Dies gilt insbesondere für Geräte der Informations- und Telekommunikationstechnik wie Computer und Smartphones. Bitte beachten Sie in Ihrem eigenen Interesse, dass für die Löschung der Daten auf den zu entsorgenden Altgeräten jeder Endnutzer selbst verantwortlich ist.

5. Bedeutung des Symbols »durchgestrichene Mülltonne«



Das auf Elektro- und Elektronikgeräten regelmäßig abgebildete Symbol einer durchgestrichenen Mülltonne weist darauf hin, dass das jeweilige Gerät am Ende seiner Lebensdauer getrennt vom unsortierten Siedlungsabfall zu erfassen ist.

TABELLE PROGRAMMDAUER UND SCHLEUDERDREHZAHLEN

Programme (vom Modell abhängig)	Temp. [°C]	NORMALCARE (Grundeinstellung/ Voreinstellung)	SCHLEUDERDREHZAHL
		Programmdauer [min]	[U/Min.]
Baumwolle	90	218	* 1200
	□ 60	182	
	□ 40	192	
	30	106	
	20	97	
Pflegeleicht (Pflegeleicht/Synthetik)	40	117	** 1000
	30	114	
Steril Tub (Selbstreinigungsprogramm)	-	112	-
Weichspülen (Teilprogramm)	-	20	* 1200
Spülen (Teilprogramm)	-	32	* 1200
Schleudern/Abp (Schleudern/Abpumpen) (Teilprogramm)	-	17	* 1200
Eco 40-60	-	175	* 1200
Wolle	30	49	** 800
Handwäsche	30	62	** 1200
Anti-Allergie (Anti-Allergie-Programm)	60	118	* 800
Schnell 20' (Schnellprogramm 20 Min.)	30	20	** 1000

* Sie können die Schleuderdrehzahl bis zur maximalen Geschwindigkeit einstellen

** Vom Modell abhängig

□ Standardprogramm

⚡ Die Programmdauer kann sich wegen niedriger Wassertemperatur, niedriger Netzspannung und verschiedener Beladung ändern.

⚠ Die gemessenen Werte der Programmdauer können wegen Abweichungen in der Art und Menge der Wäsche, der Schleuderdrehzahl, eventueller Stromschwankungen, Temperaturen und Feuchtigkeit der Umgebung beim Endverbraucher von den angegebenen Werten abweichen.

PRODUKTDATENBLATT gemäß der Verordnung (EU) 2019/2014

(vom Modell abhängig)

Name oder Handelsmarke des Lieferanten:					
Anschrift des Lieferanten (b):					
Modellkennung:					
Allgemeine Produktparameter:					
Parameter	Wert		Parameter	Wert	
Nennkapazität (a) (kg)	x,x		Abmessungen in cm	Höhe	x
				Breite	x
				Tiefe	x
EEL _w (a)	x,x		Energieeffizienzklasse (a)	[A/B/C/D/E/F/G] (c)	
Wascheffizienzindex (a)	x,xx		Spülwirkung (g/kg) (a)	x,x	
Energieverbrauch in kWh pro Betriebszyklus im Programm »eco 40-60«. Der tatsächliche Energieverbrauch hängt von der jeweiligen Nutzung des Geräts ab.	x,xxx		Wasserverbrauch in Litern pro Betriebszyklus im Programm »eco 40-60«. Der tatsächliche Wasserverbrauch hängt von der jeweiligen Nutzung des Geräts und vom Härtegrad des Wassers ab.	x	
Höchste Temperatur innerhalb der behandelten Textilien (a) (°C)	Nennkapazität	x	Restfeuchte (a) (%)	Nennkapazität	x
	Halbe Nennkapazität	x		Halbe Nennkapazität	x
	Viertel der Nennkapazität	x		Viertel der Nennkapazität	x
Schleuderdrehzahl (a) (U/Min)	Nennkapazität	x	Schleudereffizienzklasse (a)	[A/B/C/D/E/F/G] (c)	
	Halbe Nennkapazität	x			
	Viertel der Nennkapazität	x			
Programmdauer (a) (h:Min)	Nennkapazität	x:xx	Art	[Einbaugerät/ freistehend]	
	Halbe Nennkapazität	x:xx			
	Viertel der Nennkapazität	x:xx			

Luftschallemissionen im Schleudergang ^(a) (dB(A) re 1 pW)	x	Luftschallemissions-klasse ^(a) (Schleudergang)	[A/B/C/D] ^(c)
Aus-Zustand (W)	x,xx	Bereitschaftszustand (W)	x,xx
Zeitvorwahl (W) (falls zutreffend)	x,xx	Vernetzter Bereitschaftsbetrieb (W) (falls zutreffend)	x,xx
Mindestlaufzeit der vom Lieferanten angebotenen Garantie ^(b):			
Dieses Produkt ist so konzipiert, das es während des Waschzyklus Silberionen freisetzt		[JA/NEIN]	

Weitere Angaben:

Weblink zur Website des Lieferanten, auf der die Informationen gemäß Anhang II Nummer 9 der Verordnung (EU) 2019/2023 der Kommission ^(a) ^(b) zu finden sind:

^(a) Angaben für das Programm »eco 40-60«.

^(b) Änderungen dieser Einträge gelten nicht als relevante Änderungen im Sinne des Artikels 4 Absatz 4 der Verordnung (EU) 2017/1369.

^(c) Wenn der endgültige Inhalt dieses Feldes in der Produktdatenbank automatisch generiert wird, darf der Lieferant diese Daten nicht eingeben.

BEREITSCHAFTSZUSTAND (STAND BY)

Falls nach dem Einschalten des Geräts (Taste (1) **EIN/AUS/PAUSE (RESET)**) kein einziges Programm aufgerufen bzw. keine Einstellungen vorgenommen wird, schaltet sich das Display zum Zweck der Energieersparnis nach 5 Minuten aus und geht in den Bereitschaftsmodus.

Das Display wird erneut aktiviert, sobald Sie den Programmwahlknebel (2) drehen oder die Taste (1) **EIN/AUS/PAUSE (RESET)** drücken. Falls nach der Beendigung des Programms keine Einstellung vorgenommen wird, schaltet sich das Display, zum Zweck der Energieersparnis nach 5 Minuten aus.

P_o = ponderierte Leistung im ausgeschalteten Zustand [W]	< 0,5
P_I = ponderierte Leistung im Bereitschaftszustand (W)	< 0,5
T_I = Zeit im Bereitschaftszustand [in Min.]	5,00

Wir behalten uns das Recht auf eventuelle Änderungen und Fehler in der Gebrauchsanleitung vor.

