

RO

**INSTRUCȚIUNI DE  
UTILIZARE,  
MONTARE ȘI  
CONECTARE**

**gorenje**  
BY  
**ora ito**

# PLITĂ DE GĂTIT ÎNCORPORABILĂ, CU INDUCȚIE, DIN STICLĂ CERAMICĂ

## Stimate client!

Plita integrabilă cu sticlă ceramică cu inducție este concepută pentru a fi utilizată în scopuri casnice. Aparatele noastre de uz casnic sunt ambalate în materiale ecologice care pot fi ulterior reciclate, depozitate sau distruse fără a periclita mediul ambiant. Ambalajele de acest tip au un marcaj specific. Când durata de funcționare a aparatului dvs. a încetat, asigurați-vă că nu veți polua mediul și predați-l colectorilor autorizați de aparate casnice uzate.

## Instrucțiuni de utilizare

Instrucțiunile de utilizare au fost pregătite pentru utilizator, și descriu particularitățile și manipularea aparatului. Aceste instrucțiuni se aplică diferitelor modele din aceeași familie de aparate, prin urmare puteți găsi informații și descrieri care nu se aplică aparatului dumneavoastră.

## Instrucțiuni de instalare

Aparatul trebuie conectat la sursa de curent în conformitate cu instrucțiunile din capitolul "Conexiuni electrice" și conform reglementărilor și standardelor în vigoare. Conexiunile trebuie să se realizeze doar de către personal calificat.

## Plăcuța de identificare

Plăcuța de identificare cu informațiile de bază este amplasată dedesubtul aparatului.

## Protecție împotriva incendiilor

Aparatele pot fi montate pe o parte alături de un dulap de bucătărie înalt, a cărui înălțime poate să o depășească pe cea a aparatului. Pe partea opusă însă se poate așeza doar un dulap de bucătărie cu înălțimea egală cu cea a aparatului.

# CUPRINS

<b>IMPORTANT - CITIȚI ÎNAINTE DE A FOLOSI APARATUL .....</b>	<b>4</b>
Precauții pentru siguranță .....	4
Avertismente .....	5
<b>PLITA DIN STICLĂ-CERAMICĂ .....</b>	<b>6</b>
Punerea în funcțiune a plitei pentru gătit.....	7
Principiul de funcționare a plitei cu inducție .....	7
Vasele pentru ochiurile cu inducție .....	8
Reglarea puterii .....	9
Sfaturi pentru economisirea energiei .....	10
<b>CONTROLUL PLITEI .....</b>	<b>11</b>
Pornirea plitei pentru gătit.....	11
Pornirea ochiurilor .....	11
Oprirea ochiurilor .....	11
Oprirea plitei pentru gătit .....	12
Activarea funcției de blocare unitate control / blocare pentru siguranță copil.....	12
Indicator căldură rămasă .....	12
Boost de putere .....	13
Limita de timp de operare .....	13
Dispozitivul de siguranță în caz de supraîncălzire .....	14
Cronometru.....	14
Zone de gătit punte (numai la anumite modele).....	15
Funcții de siguranță și afișaj de eroare .....	16
<b>CURĂȚAREA ȘI ÎNTREȚINEREA .....</b>	<b>17</b>
Curățare .....	17
<b>INSTALARE.....</b>	<b>18</b>
Instrucțiuni importante.....	18
Instalarea garniturii de etanșare din spumă.....	19
Dimensiunile planului de lucru.....	20
Procedura de instalare.....	21
Reduceți orificiile de ventilare ale dulapului de bucătărie .....	22
Schema de instalare.....	24
<b>CONECTAREA LA SURSA DE CURENT .....</b>	<b>25</b>
<b>INFORMAȚII TEHNICE .....</b>	<b>27</b>
Plăcuță.....	27

# IMPORTANT - CITIȚI ÎNAINTE DE A FOLOSI APARATUL

## Precauții pentru siguranță

- Acest aparat poate fi utilizat de către copiii cu vârstă de peste 8 ani și de către persoane cu capacități fizice, senzoriale sau mentale reduse sau lipsite de experiență și de cunoștințe, dacă acestea au fost supravegheate sau pregătite în vederea utilizării aparatului în condiții de siguranță și dacă înțeleg riscurile asociate. Copiii nu se vor juca cu aparatul. Curățarea și întreținerea nu vor fi realizate de către copii nesupravegheați.
- AVERTISMENT: Aparatul și componentele sale accesibile pot deveni fierbinți în timpul utilizării. Trebuie evitată atingerea elementelor de încălzire. Copiii cu vârste mai mici de 8 ani vor fi ținuti la distanță dacă nu pot fi supravegheați în permanență.
- AVERTISMENT: Pericol de incendiu: nu depozitați obiecte pe suprafețele de gătit.
- AVERTISMENT: Procesul nesupravegheat de gătit pe plită cu grăsime sau cu ulei poate fi periculos și poate provoca apariția unui incendiu. Nu încercați să stingeți incendiul cu apă, ci opriți aparatul și acoperiți flacăra cu un capac sau cu o cârpă umedă.
- După utilizare stingeți plita folosind elementul de control al acesteia și nu vă bazați pe detectorul de vase de gătit.
- AVERTISMENT: Dacă suprafața este crăpată, opriți aparatul pentru a evita riscul de șoc electric.
- Obiectele metalice cum ar fi cuțitele, furculițele, lingurile și capacele nu trebuie așezate pe suprafața plitei, întrucât se pot încinge.
- Nu folosiți dispozitive de curățat cu aburi sau cu presiune pentru a curăța plita de gătit, pentru că pot genera electroșocuri.
- Aparatul nu este conceput pentru a fi controlat prin temporizatoare externe sau sisteme speciale de control.
- Nu folosiți aparatul în aer liber.

## Avertismente

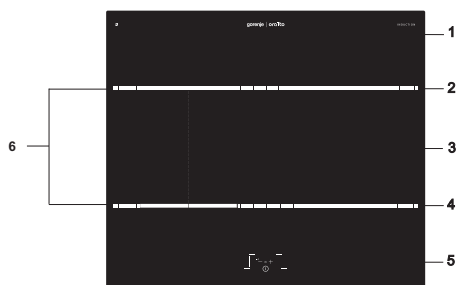
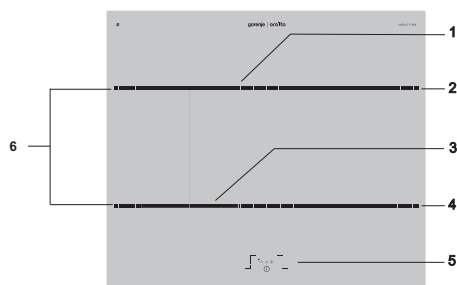
- Aparatul poate fi conectat la sursa de alimentare doar de către un tehnician autorizat sau de către un expert.
- Intervențiile asupra aparatului sau repararea acestuia de către o persoană neautorizată pot cauza răni grave sau avarierea produsului. Reparațiile trebuie să fie executate doar de către un tehnician autorizat sau de către un expert.
- Aparatul trebuie folosit doar pentru gătit. Nu îl folosiți pentru nici un alt scop, cum ar fi încălzirea camerei. Nu așezați vase de gătit goale pe zonele de gătit.
- Dacă un alt dispozitiv electric este conectat la o priză aflată în apropierea aparatului, asigurați-vă că respectivul cablu de alimentare nu intră în contact cu zonele de gătit încinse.
- Nu depozitați sub aparat articole sensibile la temperatură, cum ar fi agenți de curățare sau detergenți, spray-uri, etc.
- Folosirea plitei cu sticlă ceramică drept spațiu de depozitare poate determina zgârierea sau avarierea acesteia. Nu încălziți pe plită alimente în folie de aluminiu sau în recipiente din plastic. Aceste folii sau recipiente din plastic se pot topi, provocând incendii sau avarierea plitei de gătit.
- Nu așezați obiecte precum cuțite, furculițe, linguri sau capace pe zona de gătit prin inducție, pentru că acestea pot deveni foarte fierbinți.



**Simbolul de pe produs sau de pe ambalaj indică faptul că produsul nu trebuie aruncat împreună cu gunoiul menajer. Trebuie predat la punctul de colectare corespunzător pentru reciclarea echipamentelor electrice și electronice.**

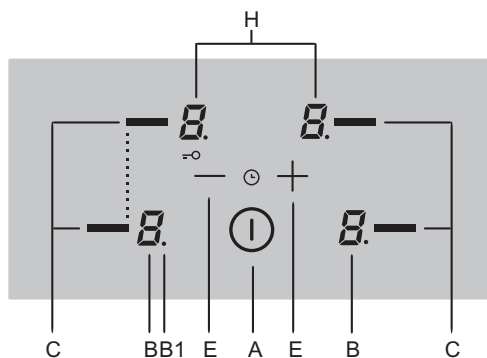
**Asigurându-vă că ați eliminat în mod corect produsul, ajutați la evitarea potențialelor consecințe negative pentru mediul înconjurător și pentru sănătatea persoanelor, consecințe care ar putea deriva din aruncarea necorespunzătoare a acestui produs. Pentru mai multe informații detaliate despre reciclarea acestui produs, vă rugăm să contactați biroul local, serviciul pentru eliminarea deșeurilor sau magazinul de la care l-ați achiziționat.**

# PLITA DIN STICLĂ-CERAMICĂ



1. Ochi cu inducție spate stânga
2. Ochi cu inducție spate dreapta
3. Ochi cu inducție față stânga
4. Ochi cu inducție față dreapta
5. Panoul de control al plitei
6. Zone de gătit punte

## Punerea în funcțiune a plitei pentru gătit



- A** Senzor plită pornit/oprit
- B** Nivel de putere/afișare căldură reziduală
- B1** Punctul zecimal indică activarea funcției cronometru
- C** Selecție senzori zonă de gătit
- E** Senzor (-) și (+)
- H** Afișare ceas

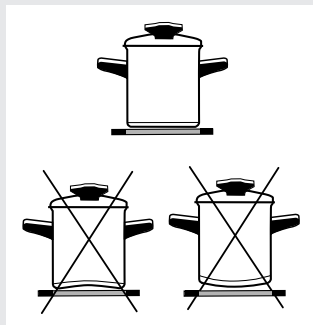
## Principiul de funcționare a plitei cu inducție

- Plita din sticlă ceramică este prevăzută cu patru ochiuri. Suprafața plitei este complet plată și netedă, fără muchii care să favorizeze acumularea murdăriei.
- Plita este prevăzută cu ochiuri cu inducție de mare putere. Căldura este generată direct pe fundul vasului de gătit acolo unde este necesar, fără pierderi prin suprafața din sticlă-ceramică. Astfel cantitatea de energie este considerabil redusă comparativ cu încălzitoarele tradiționale, care funcționează pe principiul radiației.
- Plita din sticlă ceramică nu se încălzește direct, ci doar prin căldura returnată transmisă de către vas. Această căldură figurează drept »căldură rămasă« după ce ochiul este oprit. Ochiul cu inducție generează căldură de la bobina de inducție, montată dedesubtul suprafeței de sticlă. Bobina creează un câmp magnetic la fundul vasului de gătit (care poate fi magnetizat) care la rândul lui produce fluxuri de curent care apoi încălzesc ochiul.


### IMPORTANT!

În cazul în care este vărsat pe ochi zahăr sau alte substanțe foarte dulci, ștergeți imediat și îndepărtați reziduurile cu o racletă chiar dacă zona de gătit este încă fierbinte, în caz contrar ochiul poate fi afectat. Evitați curățarea plitei atunci când zonele de gătit sunt încă fierbinți deoarece puteți defecta plita.

## Vasele pentru ochiurile cu inducție



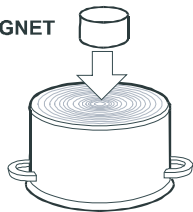
- Ochiul cu inducție va funcționa perfect doar dacă se folosesc vase corespunzătoare.
- În timp ce gătiți, vasele de bucătărie trebuie așezate pe mijlocul zonei de gătit.
- Vasul corespunzător este acela care permite inducția de exemplu vasele din oțel, email sau aliaj din oțel. Vasele din aliaj de oțel cu fundul din cupru sau aluminiu sau vasele din sticlă sunt necorespunzătoare.
- Când gătiți sub presiune, supravegheați vasul până ce este atins și reglat nivelul de presiune adecvat. Mai întâi, rotiți butonul zonei de gătit la poziția maximă, apoi reduceți puterea la timp conform instrucțiunilor producătorului vasului sub presiune.
- Folosiți numai vase pentru gătit cu partea inferioară plată. Cele cu partea inferioară concavă sau convexă (zimțată sau bombată) pot împiedica buna funcționare a mecanismului de protecție împotriva supraîncălzirii și plita se poate încălzi prea tare. Acest lucru poate duce la crăparea suprafeței din sticlă și topirea părții inferioare a vasului. Garanția se pierde în cazul în care defectele sunt provocate în urma folosirii necorespunzătoare a vaselor sau în cazul în care vasele sunt lăsate să ardă goale pe foc.
- **Atunci când cumpărați vase pentru gătit, verificați dacă poartă eticheta “permite inducția”.**

 **Folosiți numai vase destinate gătitului electric sau pe inducție, cu partea inferioară**

- **groasă (cel puțin 2.25 mm)**
- **plată**

Zona de gătit	Diametrul minim al fundului vasului
Ø 160 mm	Ø 110 mm
Ø 180 mm	Ø 110 mm
Ø 200 mm	Ø 145 mm

MAGNET



### Testarea cu magnetul

Utilizând un magnet mic, este posibil să verificați dacă fundul vasului poate fi magnetizat. Utilizați doar vasele de bucătărie de care se lipește magnetul.



## Recunoașterea vaselor

Unul dintre avantajele unei plite de gătit cu inducție este recunoașterea tigăii sau a vaselor de bucătărie. Chiar dacă nu există niciun vas pe zona de gătit, sau dacă așezați pe zona de gătit o tigaie cu un diametru mai mic decât cel al zonei de gătit, nu se va pierde căldură. Dacă tigaia este mult mai mică decât zona de gătit, aceasta poate să nu fie percepută / recunoscută de zona de gătit. Atunci când zona de gătit este pornită, se va aprinde simbolul “U” pe display-ul nivelului de putere. Dacă un vas este așezat pe zona de gătit în următoarele zece minute, acesta va fi recunoscut de plita de gătit iar zona de gătit va fi pornită la nivelul de gătit setat.

Imediat ce îndepărtați tigaia de pe zona de gătit, zona de gătit este deconectată de la sursa de alimentare cu curent electric. Dacă așezați pe zona de gătit o tigaie cu un diametru mai mic decât cel al zonei de gătit, va fi furnizată doar puterea necesară pentru a încălzi vasul pe care îl utilizați.

### Zona de gătit poate fi deteriorată:

- Dacă puneți un vas gol pe ea.
- Înainte să așezați tigaia pe zona de gătit, ștergeți fundul vasului pentru a permite fluxul de căldură și a preveni avariarea zonei de gătit.
- Atunci când doriți să gătiți sau să prăjiți alimente, folosiți doar vasele de bucătărie care pot fi magnetizate, de ex. vase din oțel, vase emailate, sau vase din fontă. Doar atunci va funcționa zona de gătit cu inducție.

## Reglarea puterii

Puterea de căldură pentru zona de gătit poate fi setată pe zece niveluri diferite.

Tabelul de mai jos prezintă câteva exemple de utilizare a fiecărui nivel.

Setare putere	Scop
0	Oprit, folosind căldura rămasă
1 - 2	Păstrarea caldă a alimentelor, fierbere lentă de cantități mici (setarea cea mai mică)
3	Fierbere lentă (continuarea gătirii după pornirea puternică)
4 - 5	Gătire lentă (continuare) a unor cantități mai mari, prăjirea unor bucăți mari
6	Prăjire, rumenire
7 - 8	Prăjire
9	Pentru gătirea cantităților mari, fierberea înăbușită a cărnii/prăjirea la foc mic
P	“Boost de putere” setare pentru începerea procesului de gătit; potrivit, de asemenea, pentru o cantitate foarte mare de alimente

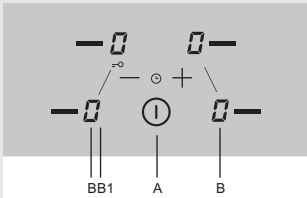
## Sfaturi pentru economisirea energiei

- Atunci când cumpărați vase de gătit aveți grijă la alegerea dimensiunilor: diametrul vasului se referă de obicei la marginea superioară a vasului, care este adesea mai mare decât fundul vasului.
- Vasele sub presiune (vasele economice), care folosesc presiunea în interiorul bine etanșat sunt deosebit de economice, și duc la obținerea de economii de timp și de energie. Un timp de gătire mai mic permite păstrarea vitaminelor din alimente.
- Lăsați întotdeauna suficientă apă în vasele sub presiune în caz contrar acestea se pot supraîncălzi ce poate afecta atât vasul cât și ochiul.
- Acoperiți întotdeauna vasul cu capace cu dimensiuni corespunzătoare.
- Folosiți vase cu dimensiuni corespunzătoare cu cantitatea de alimente ce urmează a fi preparate. Dacă folosiți vase excesiv de mari pentru cantități mici de alimente veți consuma considerabil mai multă energie.

# CONTROLUL PLITEI

- După conectarea plitei cu sticlă ceramică la sursa principală de alimentare, toate simbolurile de pe display se vor aprinde pe rând. Acum plita pentru gătit este gata pentru utilizare.
- Plita pentru gătit este prevăzută cu senzori electronici care sunt activați prin atingerea cu degetul a zonelor de suprafață desemnate cel puțin o secundă.
- De fiecare dată când este activat un senzor, se va auzi un beep sonor.
- Nu așezați obiecte în zona senzorilor. Asigurați-vă că zona senzorilor este întotdeauna curată.

## Pornirea plitei pentru gătit

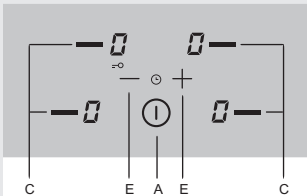


Atingeți senzorul pornit/oprit (A) și țineți-l apăsat pentru cel puțin 1 secundă.

Plita de gătit este activată. »O« va apărea pe ecran la toate nivelurile de putere (B), iar punctele zecimale (B1) vor licări.

**⚠ Următoarea setare trebuie să fie efectuată în următoarele zece secunde; altfel, plita pentru gătit se va opri.**

## Pornirea ochiurilor

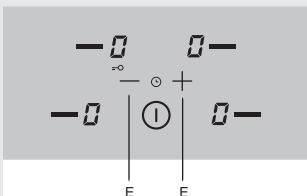


După ce ați pornit plita cu tasta pornit/oprit (A), puteți activa zona de gătit dorită, în următoarele 10 secunde.

- După ce atingeți senzorul pentru zona de gătit dorită (C), "0" va lumina mai intens pe ecran, aferent nivelului de putere.
- Atingeți senzorii "+" (E) și "-" (E) pentru a seta nivelul de putere (1-9-P). Atingând senzorul "-" va fi stabilit primul nivel de putere la 9.

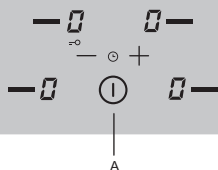
**⚠ Prin apăsarea continuă a senzorilor »+« (C) sau »-« (E) nivelul de putere este crescut sau redus automat. O altă procedură este aceea de a schimba puterea în etape prin atingerea imediată a senzorilor corespunzători.**

## Oprirea ochiurilor



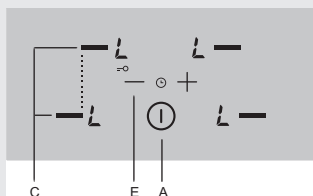
- Mai întâi, selectați zona de gătit pe care doriți să o închideți.
- Atingeți senzorul "-" (E) pentru a seta nivelul de putere la "0". Dacă nivelul de putere pentru toate zonele de gătit este setat la "0", atunci plita se va opri.

## Oprirea plitei pentru gătit



- Plita de gătit poate fi oprită oricând atingând senzorul (A) pornit/oprit. Toate setările vor fi șterse, exceptând setările pentru pornirea programată (vezi secțiunea »Cronometru«).

## Activarea funcției de blocare unitate control / blocare pentru siguranță copil



Prin activarea funcției de blocare a unității de control, puteți împiedica funcționarea sau utilizarea zonelor de gătit. Astfel, funcția de blocare unitate control reprezintă în același timp și o blocare pentru siguranță copil.

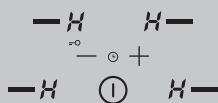
### Funcția activare siguranță copii

- Plita trebuie să fie oprită.
- Apăsați senzorul (A) pentru a porni plita pentru gătit. Setarea »0« va fi afișată pe ecran.
- Apăsați simultan senzorul (C) pentru zona de gătit din stânga spate și senzorul »-« (E) și țineți apăsat aproximativ 3 secunde. După bip, »L« va apărea pentru câteva secunde pe tot ecranul. Funcția siguranță copii este acum activată.

### Funcția dezactivare siguranță copii

- Apăsați senzorul (A) pentru a porni plita de gătit. »L« va apărea pe toate secțiunile de afișare.
- Apăsați simultan senzorul (C) pentru zona de gătit din stânga spate și senzorul »-« (E) și țineți apăsat aproximativ 3 secunde. Setarea »0« va fi afișată pe toate ecranele. Funcția siguranță copii este acum dezactivată.

## Indicator căldură rămasă



Plita din sticlă ceramică prezintă de asemenea un indicator pentru căldura rămasă "H". Ochiurile nu sunt încălzite direct, ci prin căldura de retur ce radiază de la vas. Atâta timp cât simbolul "H" este pornit după ce ochiul a fost oprit căldura rămasă poate fi folosită pentru încălzirea alimentelor sau pentru topire.

Chiar și atunci când simbolul "H" dispăre, ochiul poate fi încă fierbinte. Fiți atenți să nu vă ardeți!

## Boost de putere

Pentru gătire rapidă, impulsul de putere poate fi activat pentru orice zonă de gătit. Acest lucru vă va permite să încălziți rapid cantități mari de alimente, utilizând un plus de putere.

**Notă :** Zona de gătit stânga față dispune de funcția de super-putere. Într-o zonă de gătit cu această funcție, un plus de putere este activat timp de cinci minute; apoi, zona trece la nivelul 9.

### Activarea funcției Boost de putere

- Apăsați senzorul corespunzător (C) pentru a selecta zona de gătit. Folosiți »-« sau »+« senzorul (E) pentru a alege nivelul de putere 9; apoi, apăsați imediat »+«.
- »P« va apărea pe ecran la nivelul de putere.

### Dezactivarea funcției Boost de putere

- Apăsați senzorul pentru zona de gătit selectată (C); apoi, apăsați imediat »-« senzorul (E). Simbolul »P« va dispărea, iar zona de gătit va trece la nivelul de putere 9.

## Limita de timp de operare

### Oprirea de siguranță

Setarea de putere	Ore înaintea opririi de siguranță
1	8
2	6
3	5
4	5
5	4
6	1,5
7	1,5
8	1,5
9	1,5
P	1,5

Funcționarea continuă maximă a unui anumit ochi este limitată iar durata este afișată în graficul de mai sus. Când ochiul este oprit de mecanismul de siguranță, indicatorul afișează simbolurile "O", sau "H" în cazul în care a rămas caldură.

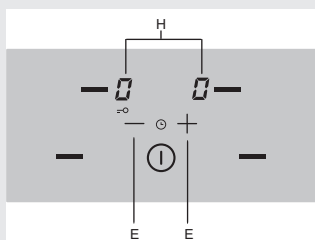
Exemplu:

Setați zona de gătit la nivelul 6 și lăsați-o să funcționeze o vreme. Dacă setarea zonei de gătit nu se schimbă, mecanismul de securitate va opri zona după o oră și jumătate.

## Dispozitivul de siguranță în caz de supraîncălzire

- Plita este prevăzută cu un ventilator de răcire, care răcește componentele pe parcursul gătitului. Ventilatorul poate funcționa pentru o perioadă de timp, chiar și după terminarea procesului de gătire.
- Plita pentru gătit cu inducție este de asemenea prevăzută cu un dispozitiv incorporabil de protecție în caz de supraîncălzire care protejează componentele electronice de orice avarii. Dispozitivul de protecție funcționează la diferite niveluri. Atunci când temperatura zonei de gătit crește considerabil, puterea de gătit se reduce automat. Dacă acest lucru nu e suficient, puterea zonelor de gătit deja încălzite se reduce mai departe sau se oprește de tot. În această situație, va apărea "E2" pe ecran. Atunci când plita s-a răcit, întreaga putere a plitei va fi din nou disponibilă.

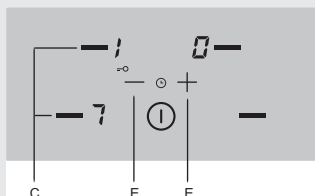
## Cronometru



- Selectați cronometrul apăsând simultan »-« și »-« senzorul (E). Setările cronometrului sunt afișate pe cele două unități ale ecranului din partea superioară (H), timp în care cele două unități inferioare ale ecranului sunt oprite.
- Setarea cronometrului este afișată pentru numai 10 secunde; apoi, ecranul revine la afișarea nivelului de putere.

### Puteți alege două moduri de funcționare:

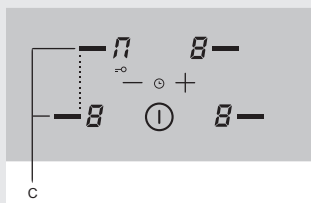
- a) **Oprire cronometru** – funcția cronometru este în conexiune cu zona de gătit selectată. Când timpul expiră, zona de gătit se oprește automat.
- b) **Pornire programată** – funcția cronometru doar pentru așteptare/funcționalitate alarmă. Când timpul de așteptare se termină, este emis doar un semnal sonor.



### Activarea și setarea cronometrului

- Selectați cronometrul apăsând simultan »-« și »-« senzorul (E).
  - Dacă anterior ați selectat o zonă de gătit, așa încât zona de ecran corespondentă va lumina mai intens, atunci cronometrul va fi setat pentru acea zonă de gătit. Punctul zecimal de lângă nivelului de putere indică activarea cronometrului.
  - Cronometrul (memento minut) poate fi, de asemenea setat, atunci când nu este selectată nicio zonă de gătit, în cazul în care doriți să fiți avertizați pentru orice altceva în afară de procesul de gătit. Cronometrul activat (sau memento minut) va fi semnalat prin două licăriri ale punctelor zecimale de lângă unitatea ecranului.

### Zone de gătit punte (numai la anumite modele)



- Setați **cronometrul de gătit** apăsând »-« sau »+« senzorul (E). (Apăsând »-« prima oară, va fi setat cronometrul la 30 de minute. Dacă apăsați și țineți apăsat senzorul, setarea de pe ecran se va schimba cu o rată de creștere.)
- **Valoarea** poate fi setată de la 01 la 99 de minute. Oprirea cronometrului poate fi setată pentru orice zonă de gătit.
- Pentru a verifica  **timpul rămas**, selectați zona de gătit corespunzătoare și activați funcția cronometru. Apăsați senzorul (E) pe »-« sau »+« pentru a schimba setările. (Apăsați senzorul (E) pe »-« și »+« simultan și secvențial pentru a alege dintre setările active.)
- **Când timpul setat expiră**, »00« va licări pe ecran; în plus, punctual zecimal corespunzător va licări la terminarea timpului. Se va auzi un bip scurt. Pentru a confirma și a opri sunetul, apăsați orice buton; după 2 minute, sunetul se va opri automat.
- Unele modele permit combinarea celor două zone de gătit din stânga într-o singură zonă mare de gătit conectată . Astfel, o tigaie mare, ovală sau o tavă poate fi plasată pe suprafața de preparare combinată. Tigaia ar trebui să fie suficient de mare pentru a acoperi cele două centre ale zonei de gătit, superioare și inferioare.
- dimensiune maximă tigaie: 40 cm cu 25 cm . Vă recomandăm să utilizați un vas de copt sau o tavă cu un fund rezistent. În timpul gătitului, vasul sau tigaia se vor încălzi. Aveți grijă, pentru a evita arsurile.
- Când așezați vasul de copt pe plită, asigurați-vă că nu acoperă modulul de control .

### Activarea zonei de gătit punte

- Porniți plita apăsând senzorul on/off ( A ).
- Atingeți simultan cei doi senzori pentru zonele de gătit din partea stângă, (C). Semnul » inversat U » va apărea pe unitatea de afișare pentru câmpul din stânga spate, pentru a indica faptul că cele două zone de gătit au fost conectate.
- Setează puterea de gătit dorită pentru zona de gătit punte.
- Pentru a schimba ulterior puterea de gătit, mai întâi apăsați senzorul pentru zona de gătit din stânga jos.

Notă: Zona punte nu permite setarea de amplificare energie. Nivelul de putere maximă disponibilă este 9.

## Funcții de siguranță și afișaj de eroare

### Dezactivarea zonei de gătit puncte

- Atingeți simultan cei doi senzori pentru zonele de gătit din partea stângă. Semnul » inversat U« va dispărea, iar plita va fi oprită.
- Ambele zonele de gătit vor funcționa independent.

Plita pentru gătit este prevăzută cu senzori de protecție împotriva supraîncălzirii. Dacă temperatura crește prea mult, zonele individuale de gătit sau întreaga plită pentru gătit se pot închide temporar în mod automat.

### Eroare, posibilă cauză, soluție

- Bip continuu și Er03 licăresc pe ecran.
  - Apă vărsată pe suprafața senzorului sau un obiect pus pe senzori.  
Ștergeți suprafața senzorului.
- E/2 licăre
  - Zona de gătit s-a supraîncălzit. Așteptați ca zona de gătit să se răcească.
- E/3 licăre
  - Vase de gătit nepotrivite care nu au proprietăți feromagnetice. Folosiți o altă oală sau tigaie.



**In cazul unei defecțiuni sau în situația în care indicarea unei defecțiuni / erori nu dispăre, deconectați plita pentru gătit de la sursa principală de alimentare timp de câteva minute (desfaceți furtunul sau închideți întrerupătorul principal); apoi, reconectați-l la sursa principală de alimentare și porniți întrerupătorul principal.**

Dacă problemele persistă, sunați la un service.



# CURĂȚAREA ȘI ÎNTREȚINEREA

## Curățare

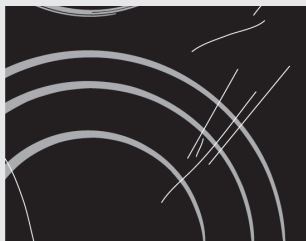


Figura 1



Figura 2



Figura 3



Figura 4



După fiecare folosire a **ochiurilor de gătit din sticlă-ceramică**, așteptați să se **răcească** și curățați; în caz contrar, chiar și cel mai mic rest de mâncare se va arde pe suprafața fierbinte data viitoare când veți folosi aparatul.

**Pentru curățarea și întreținerea periodică a suprafeței din sticlă-ceramică, folosiți agenți speciali de condiționare** care formează un strat de protecție pe suprafață, protejând-o de mizerie. Înainte de fiecare folosire, ștergeți praful sau alte particule de pe suprafața mașinii de gătit și fundul tigăii deoarece acestea ar putea zgâria suprafața (Figura 1).

**Atenție:** tije din fier, bureții abrazivi și detergenții abrazivi pot zgâria suprafața ochiurilor. Suprafața din sticlă și ceramică poate fi de asemenea deteriorată prin sprayuri agresive și necorespunzătoare sau agenți de curățare lichizi neagitați (neamestecați) suficienți (Figura 1 și Figura 2).

**Marcajul se poate șterge dacă sunt folosite produse de curățare abrazive (sau nepotrivite acestui tip de material) sau dacă sunt folosite vase de gătit cu fundul deteriorat.**

**Petele ușoare** se pot îndepărta cu un material moale umezit; apoi, ștergeți suprafața până se usucă (Figura 3).

**Petele de apă** se pot îndepărta folosind o soluție ușoară de oțet; cu toate acestea, nu folosiți această soluție pentru a curăța cadrul (doar cu anumite modele, deoarece își poate pierde luciul. Nu folosiți sprayuri agresive sau agenți de decalcifiere (Figura 3).

**Petele mai grele** se pot îndepărta folosind agenți și ustensile speciale pentru ochiurile din sticlă-ceramică. Când folosiți aceste produse, urmați instrucțiunile furnizate de producătorii respectivi.

**Asigurați-vă că sunt complet îndepărtate toate resturile agenților de curățare, deoarece pot deteriora ochiurile din sticlă-ceramică atunci când se încălzesc zonele de gătit** (Figura 3).

Îndepărtați rezidurile folosind o racletă. (figura 4)

Folositi cu atenție racleta pentru a preveni accidentările.



**Utilizați racleta numai atunci când murdăria nu poate fi îndepărtată cu o cârpă umedă sau cu ajutorul substanțelor speciale de curățare a suprafețelor de sticlă ceramică.**

Țineți racleta la unghiul corect (45 ° la 60 °). Apăsăți ușor racleta peste sticlă și glisați spre semnalizare pentru a elimina murdăria. Asigurați-vă că mânerul de plastic al racletei (la unele modele) nu intră în contact cu zona de gătit.



**Nu apăsați racleta pe sticlă perpendicular cu vârful sau cu lama pentru a nu zgâria suprafața plitei.**

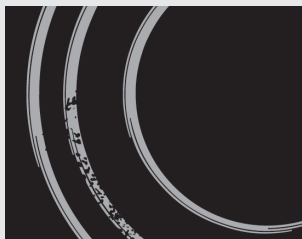


Figura 5

Zahărul și alimentele încărcate cu zahăr pot deteriora permanent suprafața de sticlă- ceramică (Figura 5); astfel, trebuie să fie îndepărtate de pe suprafața din sticlă-ceramică cât de repede se poate, deși zona de gătit poate să fie încă fierbinte (Figura 4). **Orice schimbare a culorii suprafeței din sticlă-ceramică** nu afectează operarea sa sau stabilitatea suprafeței. Aceste decolorări sunt în principal rezultatul resturilor de mâncare arse sau folosirii unor instrumente de gătit fabricate din materiale ca aluminiu sau cupru; aceste pete sunt dificil de îndepărtat.

**Atenție:** Toate deteriorările descrise mai sus se referă în mare parte la estetică, i.e. felul în care arată aparatul și nu afectează funcționalitatea acestuia direct. Aceste erori nu sunt acoperite de garanție.

## INSTALARE

### Instrucțiuni importante

- Instalarea aparatului pe o suprafață din bucătărie și conectarea sa la o sursă de alimentare se poate efectua doar de un tehnician calificat cospunzător.
- Furnirul sau altă material de lăcuire a articolului mobilei de bucătărie pe care se instalează mașina de gătit trebuie tratat cu adeziv rezistent la căldură (100°C); în caz contrar, suprafața se poate decolora sau deforma.
- Mașina de gătit este dimensionată a fi instalată pe suprafața de deasupra unui articol de mobilă de bucătărie, cu o lățime de 600 mm sau peste.
- După instalare, cele două elemente frontale de fixare trebuie să fie accesibile de dedesubt.
- Articolele de bucătărie suspendate sau cele montate pe perete trebuie să fie instalate suficient de sus pentru a nu interfera cu procesul de lucru.
- Distanța dintre mașina de gătit și hota de bucătărie nu trebuie să fie mai mică decât ceea ce se indică în instrucțiunile pentru instalarea hotei de bucătărie. Distanța minimă este de 650 mm.
- Distanța între marginea aparatului și articolul de mobilă de bucătărie înalt adiacent trebuie să nu fie mai mică de 40 mm.
- Folosirea plăcuțelor de decorare din lemn masiv pe suprafața din spatele mașinii de gătit este permisă, dacă distanța minimă rămâne aceeași după cum se indică în schițele de instalare.
- Distanța minimă între mașina de gătit propriu-zisă și peretele din spate este indicată pe schița de instalare.

## Instalarea garniturii de etanșare din spumă

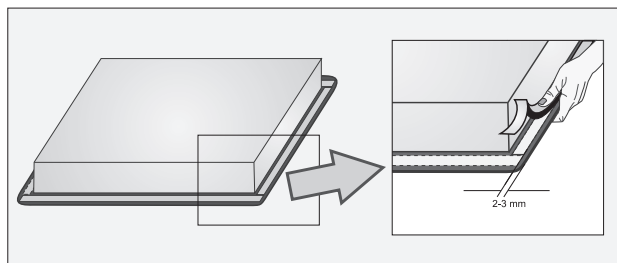
Înainte de încadrarea aparatului în blatul de bucătărie, garnitura de etanșare din spumă furnizată trebuie atașată părții inferioare a plitei cu sticlă ceramică (sticlă) (vezi figura de mai sus). **Nu instalați aparatul fără garnitura de etanșare din spumă!**

**Garnitura de etanșare trebuie să fie atașată aparatului în felul următor:**

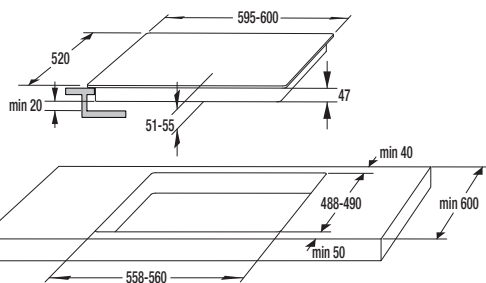
- Scoateți stratul protector al garniturii de etanșare.
- Apoi, atașați garnitura de etanșare pe partea inferioară a sticlei, la aproximativ 2-3 milimetri de margine (așa cum este indicat în figură). Garnitura de etanșare trebuie să fie atașată de-a lungul întregii lungimi a marginii sticlei și nu trebuie să se suprapună la colțuri.
- Atunci când instalați garnitura de etanșare, asigurați-vă că sticla nu intră în contact cu niciun obiect ascuțit.

### OBSERVAȚIE!

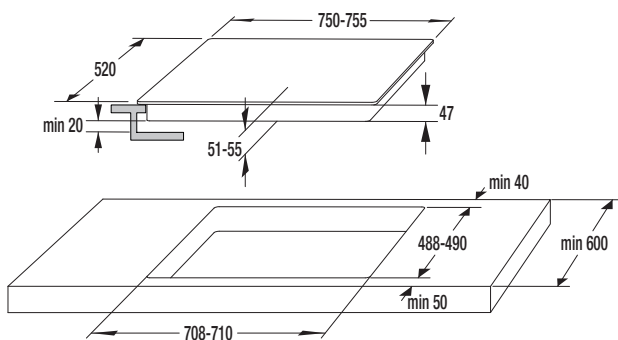
La anumite aparate, garnitura de etanșare este deja instalată!



## Dimensiunile planului de lucru



- SIVK6



- SIVK7

- Mașinile de gătit pot fi instalate pe suprafețe cu o grosime de 30- 50 mm.
- Dacă placa este mai groasă de 40 mm, marginea ei interioară trebuie tăiată, sau șlefuită (Figura A). Astfel, se va asigura o circulație suficientă a aerului.
- Dacă grosimea blatului dulapului depășește 30 mm, decupajul pentru plită ar trebui făcut în mijlocul cuptorului, cu suficient spațiu de la marginea din față astfel încât plita cu inducție să nu atingă carcasa cuptorului.
- Dacă doriți să instalați plita într-un decupaj deja existent, asigurați-vă că acest lucru este posibil având în vedere dimensiunile de instalare oferite (adâncimea de 56 mm).

## Procedura de instalare

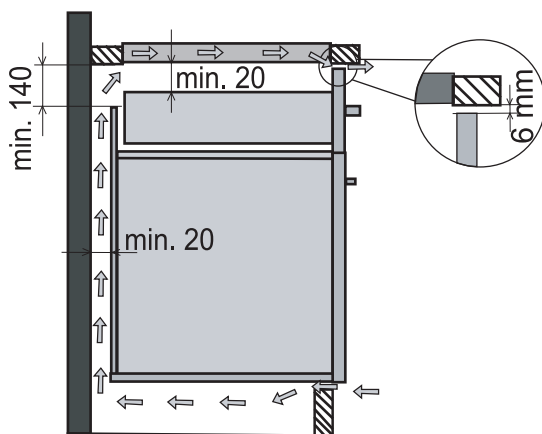
- Plita trebuie așezată perfect orizontal.
- Protejați corespunzător marginile zonei tăiate.
- Cu ajutorul celor 4 șuruburi strângeți consolele în partea din față și spate a plitei și pa deschiderea pregătită.
- Conectați plita la sursa de curent (vezi instrucțiunile de conectare a plitei la sursa de curent).
- Introduceți plita în deschiderea tăiată.
- Apăsați plita cu fermitate spre blatul de deasupra.
- Pentru înșurubarea în jos a clemei de fixare nu este permisă utilizarea șuruburilor mai mari de 6,5 mm.

## Reduceți orificiile de ventilare ale dulapului de bucătărie

- Pentru a permite funcționarea normală a componentelor electronice ale plitei cu inducție, trebuie furnizată o circulație suficientă a aerului.

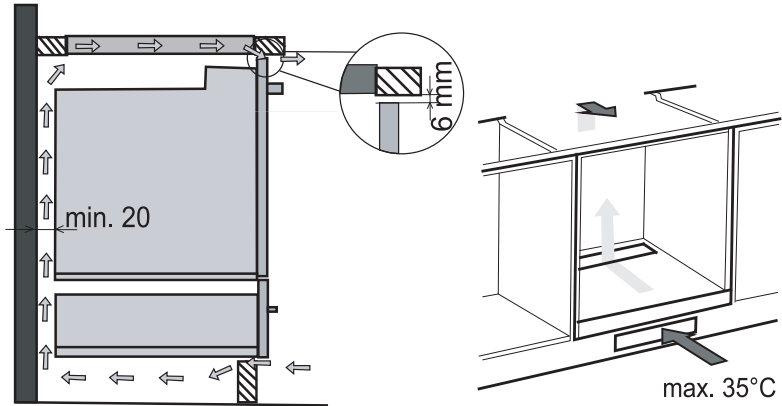
### A Coborâți dulapul de bucătărie cu un sertar mai jos

- Trebuie să lăsați o deschizătură de cel puțin 140 mm înălțime pe perețele dorsal al dulapului de bucătărie, pe toată lățimea sa. Mai mult decât atât, trebuie păstrat un loc liber de minim 6 mm în partea frontală, pe toată lățimea dulapului.
- Plita este furnizată cu un ventilator localizat în partea de jos. În situația în care există un sertar sub dulapul de bucătărie, nu trebuie să păstrați acolo obiecte mici sau hârtie, întrucât acestea ar putea fi aspirate de ventilator, cauzând avarii ventilatorului sau întregului sistem de răcire. Folia de aluminiu și substanțele inflamabile sau lichide (de ex. Spray-uri) nu trebuie să fie depozitate în aceste sertare sau așezate lângă plită. Pericol de explozie! Trebuie să lăsați un spațiu liber de 20 mm între conținutul sertarului și orificiile ventilatorului.



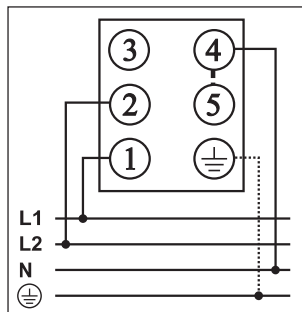
## B Coborâți dulapul de bucătărie pentru instalarea unui cuptor

- Instalarea unui cuptor sub plita cu inducție este posibilă la modelele de cuptor EVP4., EVP2., care sunt prevăzute cu un ventilator de răcire. Înainte de a instala cuptorul, trebuie să scoateți peretele dorsal al dulapului de bucătărie. Mai mult decât atât, trebuie să lăsați un spațiu liber de minim 6 mm în partea frontală, pe toată lățimea dulapului.

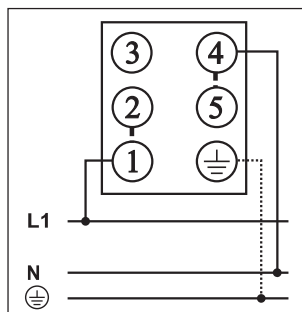


## Schema de instalare

380-415V 2N ~ / 50/60 Hz



220-240V ~ / 50/60 Hz



Aparatul este destinat conectării bifazate; poate fi conectat, de asemenea, și monofazat..

### • Conectare bifazată

Instalați conectorii de fixare pe terminalele 4 și 5.

### • Conectare monofazată

Instalați conectorii de fixare pe terminalele 4 și 5, și terminalele 1 și 2.

Notă: Conexiunea 3 este liberă.

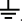
### Conexiunea se poate realiza cu ajutorul:

- Cabluri de conectare învelite în cauciuc, model HO5 RR-F 4x1,5 cu cablu de împământare galben - verde;
- cabluri de conectare izolate cu PVC, model HO5 VV-F 4x1,5 cu cablu de împământare galben - verde; sau orice alte cabluri corespunzătoare.



- Conexiunile pot fi realizate doar de către un tehnician autorizat. Protecția de împământare trebuie să respecte reglementările în vigoare.
- Terminalele de conectare pot fi văzute atunci când se îndepărtează capacul cutiei conexiunilor.
- Înainte de a încerca să realizați conectarea verificați dacă tensiunea indicată pe plăcuța de identificare corespunde sursei de curent.
- Plăcuța de identificare este amplasată dedesubtul aparatului.
- Aparatul este produs pentru a fi folosit cu o tensiune de alimentare c.a. de 230 V-.
- Cablurile electrice trebuie prevăzute cu un întrerupător de circuit capabil să izoleze aparatul de sursă în toate punctele, cu distanța dintre terminale de cel puțin 3 mm în poziție deschisă. Aceasta se poate realiza cu ajutorul siguranțelor, a întrerupătoarelor de siguranță, etc.
- Conexiunea trebuie selectată în conformitate cu capacitatea declarată a prizei și a siguranței. Aceste aparate pot fi montate pe de o parte a unui dulap de bucătărie înalt, a cărui înălțime o poate depăși pe cea a aparatului. Pe cealaltă parte însă este permis doar un dulap cu înălțimea egală cu cea a aparatului.
- La finalizarea instalării, firele sub tensiune și cablurile izolate trebuie să fie protejate în mod corespunzător împotriva atingerii accidentale.

### ATENȚIE!

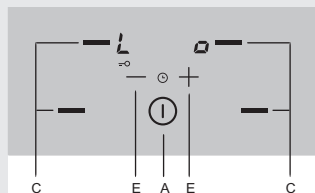
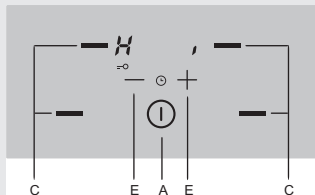
Înainte de a încerca să reparați aparatul, deconectați-l de la sursa de curent. În conformitate cu tensiunea prizei aparatul trebuie conectat în conformitate cu schema atașată. Firul de împământare (PE) trebuie conectat la terminalul marcat cu simbolul de împământare .

Cablul de conectare trebuie să treacă prin dispozitivul de siguranță de eliberare, care îl protejează împotriva scoaterii accidentale. La terminarea instalării porniți toate ochiurile timp de aprox. 3 minute pentru a verifica funcționarea corectă.

Folosiți o șurubelniță plată pentru a debloca conectorii. Atunci când conectați aparatul, folosiți conectorii furnizați.

### Conexiune cu o singură fază cu limitator total de putere (numai la modelul cu patru zone de gătit și fără funcția punte).

- Dacă rețeaua dumneavoastră electrică nu vă susține curent cu o intensitate de 32A, atunci funcția limitatorului de putere totală poate fi activată la nivelul plitei, așa încât intensitatea curentului nu depășește niciodată 16A.
- Dacă activați limitatorul de putere totală, atunci puterea fiecărei zone de gătit poate fi crescută până când puterea totală ajunge la limită. Când limita este atinsă, plita va emite un sunet, iar setările ecranului vor licări.
- Setările pot fi activate în intervalul de timp de două minute de după conectarea plitei la rețeaua de alimentare (aparatură trebuie să fie oprit și deblocat).
- Apăsăți simultan toate tastele (senzori) pentru selectarea zonei de gătit și țineți apăsat timp de 3 secunde, până când veți auzi un sunet scurt. »Hi« va apărea pe ecran, însemnând putere »Mare«.
- Apăsăți senzorul »-« sau »+« pentru a schimba setările la »Lo«, însemnând putere »Scăzută«.
- Pentru a confirma setările, atingeți toate tastele pentru selectarea zonelor de gătit din nou și țineți apăsat timp de 3 secunde. Va fi emis un semnal sonor scurt, iar ecranul se va goli.
- Setarea puterii scăzute este acum memorată. Dacă doriți să modificați din nou această setare, aparatul trebuie să fie deconectat de la sursa de alimentare pentru câteva secunde.

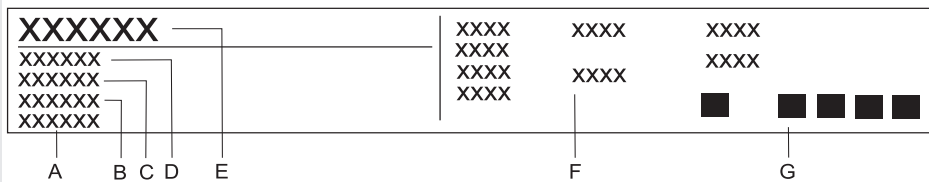


**Notă:** Procedura de setare poate fi întreruptă apăsând tasta pornit/oprit (A); alternativ, procesul este anulat automat după un minut. Setarea anterioară va rămâne activă.

**De exemplu:** Dacă două zone de gătit sunt setate la nivelul »P«, celelalte două zone de gătit nu pot fi folosite. Dacă doriți să folosiți toate cele patru zone de gătit în mod simultan, fiecare zonă poate fi setată la nivelul maxim 7.

# INFORMAȚII TEHNICE

## Plăcuță



- A Serie
- B Cod
- C Model
- D Tip
- E Marcă înregistrată
- F Informații tehnice
- G Indicatori/simboluri de conformitate

NE REZERVĂM DREPTUL DE A MODIFICA  
SPECIFICAȚIILE FĂRĂ A INFLUENȚA FUNCȚIONAREA  
APARATULUI.

Instrucțiunile pentru folosirea aparatului pot fi găsite și pe  
pagina noastră de internet [www.gorenje.com](http://www.gorenje.com) / < <http://www.gorenje.com>

SIVK\_BI2\_ORAITO2



601676

ro (12-16)