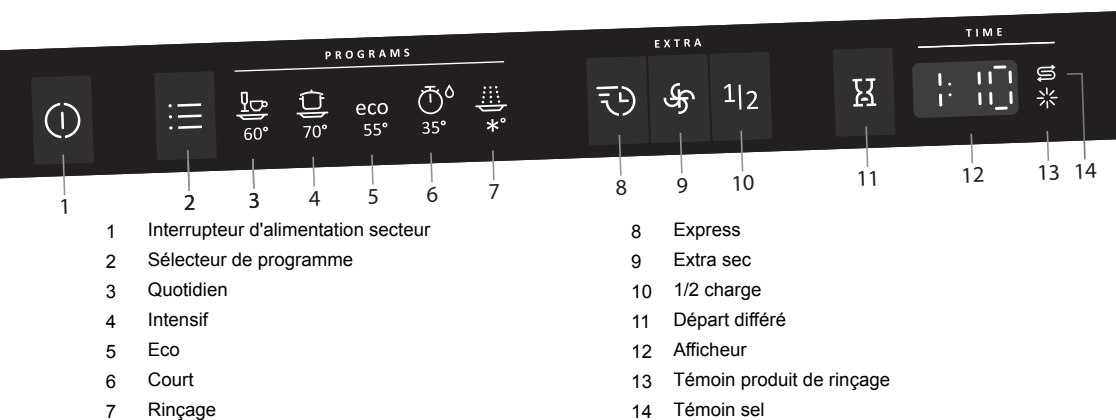


## Mode d'emploi

### Lave-vaisselle

### GV63160

**gorenje**



Consignes de sécurité .....	2
Avant le premier lavage .....	3
Chargement du lave-vaisselle .....	4
Utilisation du lave-vaisselle .....	5
Réglages .....	9
Entretien et maintenance .....	11
Dépannage .....	13
Installation .....	16
Service après-vente .....	17
Informations pour le laboratoire d'essais .....	18
Informations techniques .....	20

### Généralités

- Lisez attentivement les instructions de fonctionnement et conservez-les en lieu sûr !
- N'utilisez jamais le lave-vaisselle pour un usage autre que ceux spécifiés dans ces instructions de fonctionnement.
- Ne chargez pas la porte ou les paniers du lave-vaisselle avec autre chose que de la vaisselle.
- Ne laissez jamais la porte du lave-vaisselle ouverte, car quelqu'un pourrait trébucher dessus.
- Utilisez uniquement du détergent pour lave-vaisselle !
- Cette machine peut être utilisée par des enfants à partir de 8 ans et des personnes aux capacités physiques ou mentales réduites, souffrant de pertes de mémoire ou des personnes manquant d'expérience et de connaissances. Ces personnes doivent utiliser la machine sous surveillance ou disposer d'instructions appropriées sur la manière d'utiliser la machine et comprendre les éventuels risques encourus. Le nettoyage de la machine ne doit pas être effectué par des enfants sans surveillance.
- Surveillez les enfants pour vous assurer qu'ils ne jouent pas avec le lave-vaisselle.
- Le remplacement de câbles électriques endommagés doit être confié à un électricien qualifié.
- Utilisez uniquement le lave-vaisselle pour nettoyer la vaisselle dans des environnements de type ménager. Tout autre usage est interdit.
- Ne placez jamais de la vaisselle contenant des résidus de solvant dans le lave-vaisselle, car cela présenterait des risques d'explosion. Ne mettez pas non plus au lave-vaisselle des plats contenant des cendres, de la cire ou des lubrifiants.

- Ne laissez pas les enfants en bas âge utiliser le lave-vaisselle. Il convient d'être particulièrement vigilant lorsque la porte est ouverte.

#### ATTENTION !

Les enfants doivent être surveillés : le détergent pour lave-vaisselle est corrosif !

### Stockage hivernal/Transport

- Stockez le lave-vaisselle dans un lieu non exposé au gel.
- Évitez les transports prolongés par temps très froid.
- Transportez le lave-vaisselle à la verticale ou à plat sur le dos.

### Fonction antidébordement

La protection antidébordement commence à pomper l'eau hors de la machine et coupe l'arrivée d'eau si le niveau d'eau dans le lave-vaisselle dépasse la norme. Si la protection antidébordement est déclenchée, coupez l'arrivée d'eau et appelez le service après-vente.

### Emballage

Veuillez trier les déchets conformément à la réglementation locale.

### Élimination

- Lorsque le lave-vaisselle arrive au terme de sa durée de vie utile, il doit être rendu hors d'usage avant mise au rebut. Tirez le câble d'alimentation et coupez-le aussi court que possible.
- Le lave-vaisselle est fabriqué et marqué en vue d'un recyclage.
- Contactez les autorités locales pour connaître le lieu et la méthode de recyclage adéquats pour le lave-vaisselle.

#### ATTENTION !

Les couteaux et autres objets pointus doivent être pointés vers le bas dans le panier à couteaux ou posés à l'horizontale dans les autres paniers.

### Installation

Voir la section Installation.

### Sécurité enfants

- Démarrez toujours le lave-vaisselle immédiatement après l'ajout de détergent.
- Tenez les enfants à l'écart du lave-vaisselle lorsque la porte est ouverte. Il peut rester du détergent à l'intérieur !

## Avant le premier lavage

### L'adoucisseur d'eau

Pour de bons résultats de lavage, le lave-vaisselle doit fonctionner avec de l'eau douce (eau contenant peu de minéraux). L'eau calcaire laisse un dépôt blanc sur la vaisselle et le lave-vaisselle.

La dureté de l'eau est précisée à l'aide des échelles suivantes : l'échelle de mesure allemande de la dureté de l'eau (°dH) et l'échelle de mesure française de la dureté de l'eau (°fH). Si la dureté de l'eau d'alimentation est supérieure à 6°dH (9°fH), l'eau doit être adoucie. Ce processus est effectué automatiquement à l'aide de l'adoucisseur d'eau intégré. Pour que l'adoucisseur fonctionne au maximum de ses capacités, il doit être ajusté en fonction de la dureté de l'eau d'alimentation.

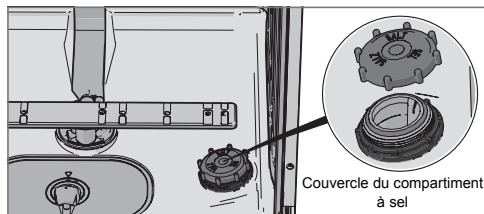
Vérifiez la dureté de l'eau auprès de votre réseau de distribution d'eau.

### Ajustement de l'adoucisseur d'eau

Chapitre Réglages à la page 9 décrit comment régler l'adoucisseur d'eau.

### Ajoutez du sel

Avant d'utiliser un lave-vaisselle avec un adoucisseur d'eau, remplissez le compartiment de sel pour que l'eau d'alimentation soit adoucie automatiquement. Utilisez du gros sel ou du sel spécial lave-vaisselle.



### Indicateur de niveau du sel

Lorsque la quantité de sel est insuffisante, le symbole ci-dessus s'allume sur l'affichage.

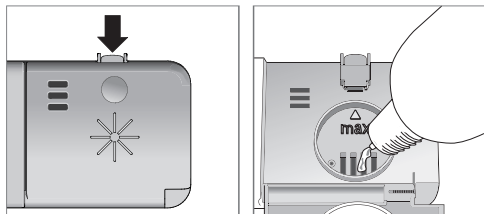
Lorsque la quantité de sel est insuffisante, dévissez le bouchon et remplissez le réservoir de sel. L'eau ne doit être ajoutée que la première fois ! Essayez l'excédent et serrez. Lancer un programme afin de rincer tout résidu de sel présent dans le lave-vaisselle.

Après le remplissage, le symbole peut mettre un certain temps à disparaître.

### Ajoutez du produit de rinçage comme suit

Le séchage est plus rapide et le résultat meilleur si vous utilisez un produit de rinçage. Vous pourrez également obtenir un meilleur résultat de lavage de la vaisselle et des plats impeccables et sans taches.

- 1 Ouvrez le couvercle du compartiment du produit de rinçage.
- 2 Ajoutez soigneusement du produit de rinçage. Versez le liquide de rinçage seulement jusqu'au niveau portant la marque **max**.
- 3 Essayez les éventuelles éclaboussures de produit de rinçage autour du compartiment.
- 4 Fermez solidement le couvercle.



### Remplissez l'indicateur du produit de rinçage

Lorsque la quantité de produit de rinçage est insuffisante, le symbole ci-dessus s'allume sur l'affichage.

Après le remplissage, le symbole peut mettre un certain temps à disparaître.

### ATTENTION !

Pour éviter le risque de taches de rouille, lancez un programme de lavage immédiatement après avoir ajouté du sel.

Ne versez jamais de détergent dans le compartiment à sel. Cela détruit l'adoucisseur d'eau !

### Lors du premier remplissage, procédez comme suit :

- 1 Dévissez le bouchon comme illustré.
- 2 Placez l'entonnoir livré avec le lave-vaisselle dans l'orifice de remplissage du compartiment de sel. Versez d'abord environ 1 l d'eau.
- 3 Ajoutez ensuite le sel, au maximum 1,5 kg, jusqu'à ce que le compartiment soit plein.
- 4 Essayez l'excédent de sel afin de pouvoir revisser fermement le bouchon.
- 5 Lancez un programme afin de rincer tout résidu de sel présent dans le lave-vaisselle.

### Réglage de la dose de produit de rinçage

La section Réglages décrit le réglage du dosage du produit de rinçage. Le distributeur du produit de rinçage peut être réglé de 0 (Arrêt) à 5 (Dosage élevé). (Réglages d'usine : 5)

#### Augmentez le dosage de produit de rinçage :

- Si la vaisselle présente des marques d'eau.

#### Diminuez le dosage du produit de rinçage :

- Si la vaisselle présente une pellicule collante blanche/bleue.
- Si la vaisselle porte des traces.
- Accumulation de mousse. Si l'eau est très douce, le produit de rinçage peut être dilué dans l'eau selon un ratio de 50:50.

### Lavage économique

- Pour économiser l'énergie, ne démarrez le lave-vaisselle que lorsqu'il est complètement chargé.
- Ne rincez pas la vaisselle sous le robinet. Éliminez simplement un maximum de restes de nourriture avant de charger la machine.
- Choisissez un détergent écologique. Consultez la déclaration environnementale sur l'emballage !
- Si la vaisselle n'est pas très sale, choisir un programme utilisant une température plus basse.
- Vous obtiendrez de meilleurs résultats de séchage si vous ouvrez légèrement la porte une fois que le programme est terminé. (Si le lave-vaisselle est intégré, les meubles adjacents doivent être résistants à la condensation.)

### Vaisselle fragile

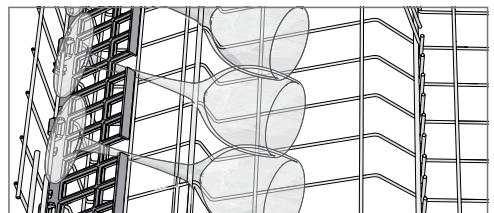
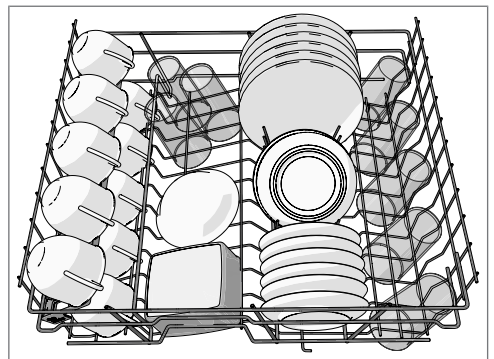
Certains ustensiles ne sont pas lavables au lave-vaisselle. Il peut y avoir plusieurs raisons à cela. Certains matériaux ne peuvent supporter une chaleur trop intense, d'autres risquent d'être endommagés par le détergent.

### Les paniers du lave-vaisselle

Le lave-vaisselle est équipé d'un panier supérieur et d'un panier inférieur avec panier à couteaux.

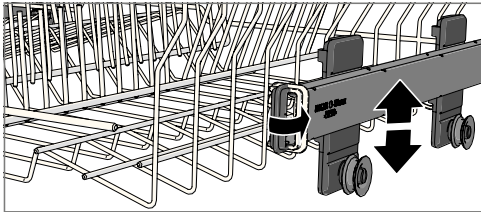
### Panier supérieur

Placez les verres, les tasses, les bols, les petites assiettes et les soucoupes dans le panier supérieur. Toutes les surfaces sales doivent être orientées vers l'intérieur et vers le bas ! Placez les verres à vin sur le support pour verres à vin et les couteaux dans le porte-couteaux sur la droite (le cas échéant).



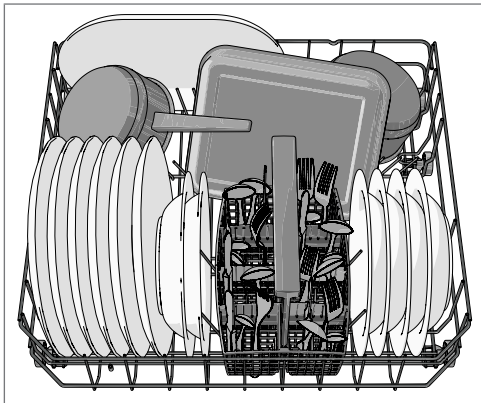
### Élévation et abaissement du panier supérieur

- 1 Sortez le panier supérieur. (Le panier doit être vide.)
- 2 Tournez le verrou du panier vers l'extérieur à l'extrémité des deux rails.
- 3 Saisissez le panier supérieur avec les deux mains, sortez-le et placez-le sur son autre position.
- 4 Ramenez le verrou du panier à l'extrémité des deux rails.



### Panier inférieur

Placez les assiettes, les plats à four et plats de service, les casseroles et les couverts (dans le panier à couteaux) dans le panier inférieur.



### Panier à couteaux

Placez les couverts manches tournés vers le bas, à l'exception des couteaux et espacez-les autant que possible. Vérifiez que les cuillères ne sont pas collées entre elles.

Placez le panier à couteaux dans le panier inférieur.

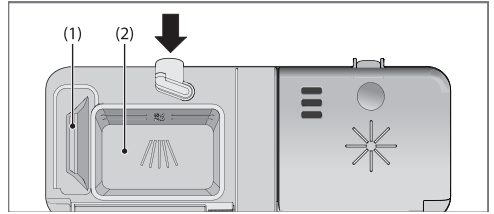
#### REMARQUE

Placez la vaisselle dans la machine de telle sorte que l'eau de rinçage ruisselle sur la vaisselle ; ceci est particulièrement important pour le plastique.

Vérifiez que les bras gicleurs peuvent tourner.

### Ajoutez le détergent

Ajoutez le détergent dans le compartiment à détergent. Il y a un compartiment pour le pré-lavage et un autre pour le lavage principal. Si des détergents pour lave-vaisselle en poudre et liquides sont utilisés, ajoutez une petite quantité de détergent dans le compartiment de pré-lavage. Contactez le fabricant du détergent si vous avez des questions sur le détergent.



- 1 Compartiment pour détergent de pré-lavage
- 2 Compartiment pour détergent de lavage

La quantité de détergent varie selon la dureté de l'eau.

Suivez les instructions figurant sur l'emballage du détergent. Ce lave-vaisselle est équipé d'un adoucisseur d'eau. Il convient donc d'utiliser des doses de détergent et de produit de rinçage adaptés à l'eau douce.

Une quantité excessive de détergent peut nuire à l'efficacité du lavage et entraîne également un impact plus important sur l'environnement.

#### REMARQUE

Utilisez uniquement du détergent pour lave-vaisselle ! N'utilisez pas de liquide de lavage pour le linge car la mousse qui se forme empêche le lave-vaisselle de fonctionner correctement.

### Tablettes pour lave-vaisselle

En cas de difficulté à fermer le couvercle du compartiment, coupez la tablette en deux. Le détergent risque de ne pas être libéré correctement si le couvercle est trop serré et ne s'ouvre pas correctement.

#### REMARQUE

Les tablettes pour lave-vaisselle ne sont pas recommandées pour les programmes courts (moins de 75 minutes). Utilisez de préférence du détergent pour lave-vaisselle en poudre ou liquide.

### Détergent 3 en 1

Lisez attentivement l'intégralité des instructions relatives à ces produits. En cas de doute, contactez le fabricant du détergent.

Le chapitre Réglages décrit comment activer TAB (détergent 3 en 1). Notez que du sel doit être mis dans le compartiment à sel. Si vous n'êtes pas satisfait des résultats de lavage ou de séchage, désactivez le réglage TAB (détergent 3 en 1) et remplissez de sel, de détergent et de produit de rinçage. Voir le chapitre Avant le premier lavage.

## L'interrupteur d'alimentation secteur

Appuyez sur l'interrupteur d'alimentation secteur et maintenez-le enfoncé jusqu'à ce que l'afficheur s'allume.

## PROGRAMS - Sélectionnez un programme

Appuyez sur le sélecteur de programmes une ou plusieurs fois jusqu'à ce que le symbole du programme souhaité soit activé.



### 60° **Quotidien**

Un programme efficace pour l'usage quotidien et qui permet d'éliminer les restes légèrement desséchés. (Ce programme n'est pas destiné aux aliments brûlés, par exemple dans les plats à four.)



### 70° **Intensif**

Programme destiné à la vaisselle très sale, notamment aux plats, casseroles et cocottes. Aussi idéal en cas d'exigences élevées en matière d'hygiène, par exemple, pour les biberons et les planches à découper. Si ces éléments ne remplissent pas entièrement le lave-vaisselle, il est possible d'ajouter des assiettes ou d'autres ustensiles.

### ECO

#### 55° **Eco**

Destiné au lavage de la vaisselle normalement sale, ce programme est le plus économique en termes de consommation d'énergie et d'eau.



### 35° **Court**

Ce programme est utilisé pour les verres et la porcelaine légèrement sales, par exemple les tasses à café.

*En combinaison avec Express, le programme sera plus court (15 minutes).*



### \*° **Rinçage**

Permet de rincer la vaisselle en attendant que le lave-vaisselle soit complètement chargé.

## EXTRA - Sélection d'options

Pour sélectionner une option, appuyez sur un des boutons d'option jusqu'à ce que l'option soit activée. Les options disponibles varient selon les programmes et certaines op-

tions ne peuvent pas être combinées (les options disponibles sont légèrement lumineuses).



### **Express**

Cette option réduit la durée du programme mais consomme plus d'énergie et d'eau.



### **Extra sec**

Une température plus élevée du rinçage final améliore les résultats de séchage quand vous activez cette option. La consommation d'énergie est légèrement plus élevée.

### 1/2 charge

Cette option adapte le programme de lavage à un lave-vaisselle à moitié rempli en utilisant moins d'énergie et d'eau.



### **Départ différé**

Lorsque vous sélectionnez Départ différé, le lave-vaisselle démarre 1-24 heures après que vous avez fermé la porte.

- 1 Appuyez une seule fois sur le bouton pour activer Départ différé. Appuyez plusieurs fois sur le bouton, ou maintenez-le enfoncé, pour définir le nombre d'heures au bout duquel le programme devra démarrer.
- 2 Fermez la porte. La machine affiche le compte à rebours heure par heure et démarre lorsqu'il est arrivé à son terme.

Si vous souhaitez annuler l'option Départ différé, ouvrez la porte puis appuyez sur l'interrupteur d'alimentation secteur et maintenez-le enfoncé jusqu'à ce que l'afficheur s'éteigne.

## Démarrage du lave-vaisselle

Fermez la porte pour démarrer le lave-vaisselle. Si l'interrupteur d'alimentation secteur est activé, le lave-vaisselle démarre automatiquement lorsque la porte est fermée.

## TIME - Temps restant

Une fois que vous avez choisi un programme et des options, le temps du programme lors de la dernière utilisation est affiché.

## Arrêt ou modification d'un programme

Pour changer de programme après le démarrage du lave-vaisselle, ouvrez la porte, puis appuyez sur l'interrupteur d'alimentation secteur et maintenez-le enfoncé jusqu'à ce que l'afficheur s'éteigne. Ajoutez du détergent si le couvercle du compartiment à détergent s'est ouvert. Appuyez ensuite sur l'interrupteur d'alimentation secteur, choisissez un nouveau programme et fermez la porte.

## Vous souhaitez ajouter de la vaisselle ?

Ouvrez la porte. Le lave-vaisselle s'arrête automatiquement. Ajoutez la vaisselle et fermez la porte. Après un instant, le lave-vaisselle poursuit le programme.

---

## Comment obtenir les meilleurs résultats de séchage

- Chargez entièrement le lave-vaisselle.
- Placez la vaisselle dans la machine de telle sorte que l'eau de rinçage ruisselle sur la vaisselle ; ceci est particulièrement important pour le plastique.
- Rajoutez du produit de rinçage ou augmentez son dosage.
- Activez l'option Extra sec.
- Entrouvrez la porte dès la fin du programme.
- Laissez la vaisselle refroidir avant de décharger le lave-vaisselle.

## Une fois le programme terminé

Le lave-vaisselle s'éteint automatiquement après la fin du programme. Fermez le robinet d'eau après chaque utilisation.

## Si le lave-vaisselle est éteint à l'aide de l'interrupteur d'alimentation secteur ou lors d'une coupure de courant

Si le programme de lavage ne s'est pas terminé, le programme interrompu se poursuit lorsque l'électricité est rétablie.

### REMARQUE

Pendant le séchage, le programme est interrompu si l'alimentation est coupée ou si la porte reste ouverte plus de 2 minutes.

## Tableau des programmes

PROGRAMS - Programme	Détergent, compartiment 1 / 2 (ml)	EXTRA - Options	Prélavages	Lavage princi- pal	Nombre de rincages	Rinçage final	Valeurs de la consommation <sup>1)</sup>		
							Durée du la- vage (env. hrs:min)	Consomma- tion électrique (approx., en kWh)	Conso. d'eau (L)
Quotidien	--- / 25		2	60 °C	2	65 °C	1:45	1,2	16
Intensif	10 / 25		2	70 °C	2	70 °C	3:35	1,7	17
Eco <sup>2)</sup>	--- / 25		1	55 °C	2	62 °C	4:10	1,04	11,0
Court	--- / 10			35 °C	1	25 °C	0:20	0,2	10
Rinçage	--- / ---				1	--- °C	0:07	0,01	4

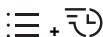
1) La consommation dépend de la température de l'eau de distribution, de la température ambiante, de la quantité de vaisselle, des fonctions supplémentaires utilisées, etc.

2) Ce programme correspond au cycle de lavage standard utilisé pour réunir les informations figurant sur l'étiquette énergie. Destiné au lavage de la vaisselle normalement sale, il est le plus économique en termes de consommation d'énergie et d'eau.



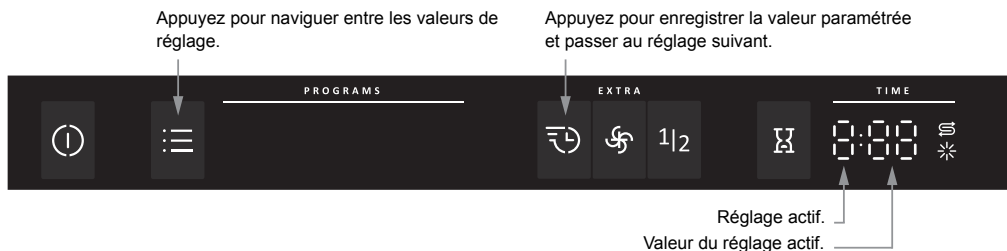
# Réglages

## Ouverture du menu des réglages :



1. Commencez par ouvrir la porte. Arrêtez la machine. Appuyez sur l'interrupteur d'alimentation secteur et maintenez-le enfoncé jusqu'à ce que l'afficheur s'allume.
2. Dans un délai de 10 secondes :  
- appuyez sur le sélecteur de programmes et sur le bouton de l'option Express.
3. L'afficheur ouvre le menu des réglages (réglage actuel avec la valeur actuellement utilisée).  
(Quittez le menu en le parcourant ou en appuyant sur l'interrupteur d'alimentation secteur.)

## Navigation dans le menu des réglages :



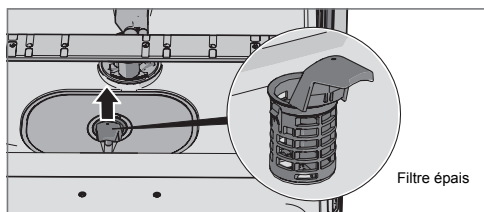
## Vous pouvez ensuite effectuer les réglages suivants:

Réglages	Options																																					
1. <b>Produit de rinçage</b>	1:00 - 1:05	Règle la dose de produit de rinçage dispensée.																																				
2. <b>Dureté de l'eau</b>	2:00 - 2:09	Ajustement de l'adoucisseur d'eau. Tenez compte des réglages appropriés qui se trouvent dans le tableau relatif à la dureté de l'eau ci-dessous. <table border="1"><thead><tr><th>°dH</th><th>°FH</th><th></th><th>°dH</th><th>°FH</th><th></th></tr></thead><tbody><tr><td>0-5</td><td>0-9</td><td>2:00</td><td>20-24</td><td>35-43</td><td>2:05</td></tr><tr><td>6-8</td><td>10-14</td><td>2:01</td><td>25-29</td><td>44-52</td><td>2:06</td></tr><tr><td>9-11</td><td>15-20</td><td>2:02</td><td>30-39</td><td>53-70</td><td>2:07</td></tr><tr><td>12-14</td><td>21-25</td><td>2:03</td><td>40-49</td><td>71-88</td><td>2:08</td></tr><tr><td>15-19</td><td>26-34</td><td>2:04</td><td>50+</td><td>89+</td><td>2:09</td></tr></tbody></table> <p>N'oubliez pas de mettre du sel dans le compartiment à sel après avoir réglé l'adoucisseur d'eau sur 2:01 - 2:09. <i>Si la dureté de l'eau d'alimentation est inférieure à 6° dH (9° FH), sélectionnez 2:00. L'adoucisseur d'eau est désactivé et le sel n'est pas nécessaire.</i></p>	°dH	°FH		°dH	°FH		0-5	0-9	2:00	20-24	35-43	2:05	6-8	10-14	2:01	25-29	44-52	2:06	9-11	15-20	2:02	30-39	53-70	2:07	12-14	21-25	2:03	40-49	71-88	2:08	15-19	26-34	2:04	50+	89+	2:09
°dH	°FH		°dH	°FH																																		
0-5	0-9	2:00	20-24	35-43	2:05																																	
6-8	10-14	2:01	25-29	44-52	2:06																																	
9-11	15-20	2:02	30-39	53-70	2:07																																	
12-14	21-25	2:03	40-49	71-88	2:08																																	
15-19	26-34	2:04	50+	89+	2:09																																	

Réglages	Options			
<b>3. TAB</b> (détergent 3 en 1)	3:00 (Arrêt) 3:01 (Marche)	<p data-bbox="611 185 1056 384">           Vous pouvez activer ce réglage quand vous utilisez le détergent 3 en 1. Les programmes de lavage s'adaptent automatiquement pour fournir les meilleurs résultats possibles de lavage et de séchage à chaque fois. Si ce réglage est activé, il est inutile d'ajouter du produit de rinçage, cette option désactivant la distribution du produit de rinçage. Elle permet également de réduire la quantité de sel ajoutée à l'adoucisseur d'eau. Notez que du sel doit être mis dans le compartiment à sel.         </p> <table border="1" data-bbox="611 389 1056 587"> <thead> <tr> <th data-bbox="611 389 1056 432">REMARQUE</th> </tr> </thead> <tbody> <tr> <td data-bbox="611 432 1056 587">           Pour de bons résultats, il est essentiel de vérifier quel type de détergent ou de tablette 3 en 1 est le plus approprié dans votre cas ! Lisez attentivement les instructions figurant sur l'emballage des produits utilisés. Respectez scrupuleusement les instructions et indications figurant sur l'emballage du détergent.         </td> </tr> </tbody> </table>	REMARQUE	Pour de bons résultats, il est essentiel de vérifier quel type de détergent ou de tablette 3 en 1 est le plus approprié dans votre cas ! Lisez attentivement les instructions figurant sur l'emballage des produits utilisés. Respectez scrupuleusement les instructions et indications figurant sur l'emballage du détergent.
REMARQUE				
Pour de bons résultats, il est essentiel de vérifier quel type de détergent ou de tablette 3 en 1 est le plus approprié dans votre cas ! Lisez attentivement les instructions figurant sur l'emballage des produits utilisés. Respectez scrupuleusement les instructions et indications figurant sur l'emballage du détergent.				

### Filtre épais

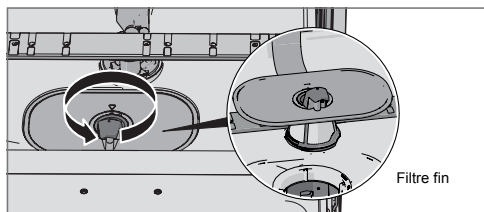
Le filtre épais recueille les particules de nourriture trop grosses pour la pompe de vidange. Videz le filtre épais si nécessaire.



- 1 Soulevez le filtre épais en le tenant par la poignée.
- 2 Videz le filtre épais. N'oubliez pas de le remettre en place !

### Filtre fin

Les débris qui s'accumulent sur le filtre fin sont automatiquement rincés lors de chaque lavage. Toutefois, le filtre fin et son raccord de tuyau devraient être nettoyés deux fois par an.



- 1 Tournez la poignée dans le sens inverse des aiguilles d'une montre.
- 2 Soulevez le filtre à la verticale en le tenant par la poignée. Retirez le filtre épais pour nettoyer le filtre fin.
- 3 Remettez les filtres en procédant dans l'ordre inverse. En remettant en place le filtre fin, vérifiez l'absence de jeu entre les bords.
- 4 Verrouillez le filtre en tournant la poignée dans le sens des aiguilles d'une montre jusqu'en butée. La poignée doit pointer directement vers l'extérieur du lave-vaisselle.

#### REMARQUE

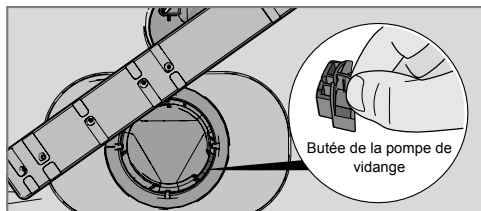
Le lave-vaisselle ne doit pas être utilisé sans les filtres !

L'efficacité du lave-vaisselle peut être affectée si le filtre épais n'est pas mis en place correctement.

- 2 Retirez le filtre épais et le filtre fin.
- 3 Pour inspecter la pompe de vidange, retirez la butée de couleur à la droite de l'orifice de vidange.
- 4 En insérant un doigt dans l'orifice, vous pouvez tourner les ailettes de la pompe afin d'enlever les débris qui la bloquent.
- 5 Remettez en place la butée de la pompe de vidange avec le filtre épais et le filtre fin.
- 6 Rebranchez le lave-vaisselle.

Si le lave-vaisselle ne fonctionne toujours pas, mais émet un bruit sourd, la protection anti-débordement a été activée.

- Coupez l'arrivée d'eau.
- Débranchez l'appareil.
- Appelez le service après-vente.



#### REMARQUE

N'oubliez pas de remettre en place la butée de la pompe de vidange.

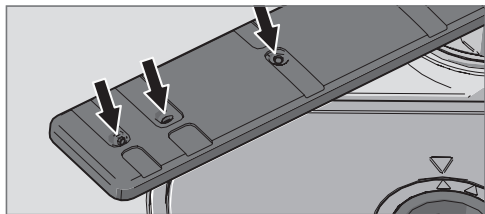
### Pompe de vidange

La pompe est accessible par l'intérieur du lave-vaisselle.

- 1 Coupez l'alimentation électrique du lave-vaisselle en débranchant la prise murale !

## Bras gicleurs

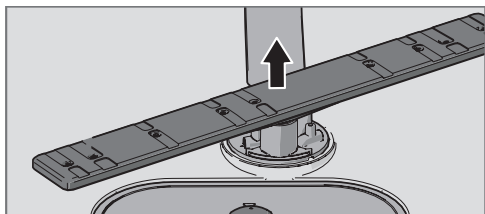
Il peut arriver que les orifices et les roulements à billes soient obstrués. Retirez tous les débris à l'aide d'une épingle ou d'un objet similaire. Les bras gicleurs ont aussi des orifices en dessous.



Pour faciliter le nettoyage, vous pouvez enlever les bras gicleurs. N'oubliez pas de les remettre fermement en place plus tard.

### Bras gicleur inférieur

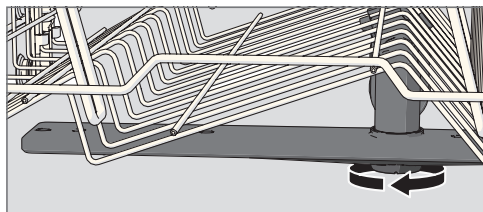
- Tirez le bras gicleur inférieur vers le haut pour le retirer.



### Bras gicleur supérieur

- 1 Sortez le panier supérieur.

- 2 Dévissez les roulements à billes du bras gicleur en les tournant dans le sens anti-horaire pour retirer le bras gicleur du panier supérieur.



## Porte

Pour nettoyer les bords de la porte, utilisez uniquement un chiffon légèrement humide (avec un peu de détergent si nécessaire).

## Dépôts de tartre

La cuve en acier inoxydable du lave-vaisselle est maintenue propre par une utilisation normale. Toutefois, si l'eau est calcaire, le lave-vaisselle est susceptible de s'entarter. Dans ce cas, lancez le programme Intensif avec deux cuillères à soupe d'acide citrique dans le compartiment à détergent (sans charger le lave-vaisselle).

## Panneau de commande

Gardez les boutons propres et exempts de graisse. Esuyez-les avec un chiffon sec ou légèrement humide. N'utilisez jamais de produits décapants – ils risquent de rayer la surface. Utilisez l'interrupteur d'alimentation secteur pour éteindre le lave-vaisselle avant de nettoyer les boutons afin de ne pas les activer involontairement.

## Dépannage

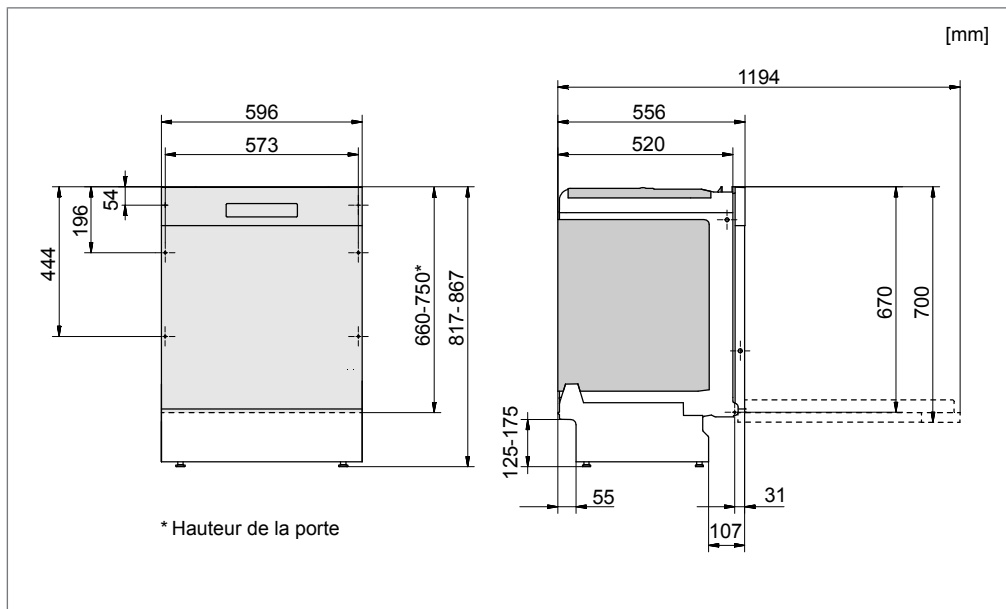
Type d'erreur sur l'afficheur		Action
F10	Surcharge	Nettoyez la pompe de vidange. Voir la section Entretien et maintenance. Si le problème persiste, appelez le service après-vente.
F11	Défaut vidange	Consultez « Il reste de l'eau dans le lave-vaisselle » dans le tableau « Problème » ci-dessous. Si le problème persiste, appelez le service après-vente.
F12	Défaut arrivée d'eau	Vérifiez que le robinet d'eau est ouvert. Vérifiez que le filtre extérieur sur le tuyau d'arrivée n'est pas colmaté. Si le problème persiste, appelez le service après-vente.
F40	Fuite électrovanne alim.	Fermez le robinet d'eau et appelez le service après-vente.
F52	Erreur niveau d'eau	Vérifiez que le filtre extérieur sur le tuyau d'entrée n'est pas colmaté. Vérifiez également que le tuyau d'évacuation est monté conformément aux instructions d'installation. Si le problème persiste, appelez le service après-vente.
F54	Surcharge	Fermez le robinet d'eau et appelez le service après-vente.
F56	Défaut pompe cyclage	Appelez le service après-vente.

Appuyez sur un bouton pour effacer le message d'erreur.

Problème	Causes possibles	Action
Les boutons ne réagissent pas lorsqu'ils sont actionnés.	Vous avez appuyé sur les boutons trop tôt après l'ouverture de la porte.	Attendez un instant avant de réessayer.
	Les boutons sont sales.	Essuyez à l'aide d'un chiffon propre, sec ou légèrement humide.
	La porte est fermée.	Ouvrez la porte. Les boutons ne réagissent que lorsque la porte est ouverte.
Impossible de fermer la porte.	Les paniers ne sont pas placés correctement.	Vérifiez que les paniers sont correctement placés à l'horizontale. Vérifiez que la vaisselle n'empêche pas les paniers de glisser correctement à leur place.
	Le lave-vaisselle ne démarre pas.	Vérifiez.
Le lave-vaisselle ne démarre pas.	La porte n'est pas fermée correctement.	Vérifiez.
	Vous avez ouvert le lave-vaisselle pour ajouter d'autres plats pendant qu'un programme est en cours.	Fermez la porte et attendez. Après un instant, le lave-vaisselle poursuit le programme.
	Un fusible/coupe-circuit a sauté.	Vérifiez.
	La prise électrique n'est pas raccordée au secteur.	Vérifiez.
	Le robinet d'eau est fermé.	Vérifiez.
	Débordements/fuites.	Vérifiez.
	Un grondement (la pompe de vidange) est émis par le lave-vaisselle et ne s'arrête pas lorsque l'alimentation est coupée.	Fermez le robinet d'eau. Débranchez la prise et appelez le service après-vente.
	Vérifiez que l'option Départ différé n'a pas été sélectionnée.	Appuyez sur l'interrupteur d'alimentation secteur et maintenez-le enfoncé jusqu'à ce que l'afficheur s'éteigne si vous souhaitez annuler l'option Départ différé. Redémarrez le lave-vaisselle.

Problème	Causes possibles	Action
La vaisselle n'est pas propre.	Les bras gicleurs ne tournent pas.	Retirez les bras et nettoyez-les. Vérifiez que la vaisselle ne bloque pas les bras gicleurs.
	Détergent trop ancien. Les détergents sont des produits périssables.	Achetez en petites quantités.
	Dosage de détergent incorrect.	Dosez en fonction de la dureté de l'eau. Une quantité beaucoup trop importante ou beaucoup trop faible de détergent produit un lavage médiocre.
	Programme de lavage pas assez énergétique.	Sélectionnez un programme plus puissant.
	Vaisselle mal chargée.	Ne couvrez pas la porcelaine avec des saladiers ou des objets similaires. Évitez de ranger des verres très hauts dans les coins des paniers.
	Des verres et des tasses se sont renversés au cours du programme.	Bien stabiliser la vaisselle.
	Le filtre n'est pas correctement installé.	Vissez fermement le filtre. Voir la section Entretien et maintenance.
Présence de taches sur l'acier inoxydable ou l'argent.	Certains aliments, tels que la moutarde, la mayonnaise, le citron, le vinaigre, le sel et les assaisonnements, peuvent entraîner des taches sur l'acier inoxydable s'ils restent trop longtemps à son contact.	Rincez ce type d'aliments si vous n'utilisez pas le lave-vaisselle immédiatement. Pourquoi ne pas utiliser le programme Rinçage ?
	Tous les ustensiles en acier inoxydable peuvent provoquer des taches sur l'argent s'ils sont placés à son contact pendant le lavage. L'aluminium peut également tacher la vaisselle.	Les objets en argent et en acier inoxydable ne doivent pas se toucher pendant le lavage.
Présence de taches ou d'une pellicule sur la vaisselle.	L'adoucisseur d'eau contient du sel qui a fui.	Vérifiez que le bouchon du compartiment à sel est bien serré. Si tel est le cas, appelez le service après-vente.
	Réglage incorrect de l'adoucisseur d'eau.	Voir la section Réglages.
	Réglage incorrect de la dose de produit de rinçage.	Voir les sections Avant le premier lavage et Réglages.
	Compartiment à sel vide.	Rajoutez du sel. Voir la section Avant le premier lavage.
	Du détergent 3 en 1 est utilisé et le réglage TAB (détergent 3 en 1) est activé.	Désactivez le réglage TAB (détergent 3 en 1) et ajoutez du sel et du produit de rinçage.
	Une température trop élevée ou une quantité excessive de détergent peuvent rayer le cristal. Ces rayures sont malheureusement irréparables, mais elles peuvent être évitées !	Lavez les verres fragiles à basse température et en utilisant une petite quantité de détergent. Contactez le fabricant du détergent pour lave-vaisselle.

<b>Problème</b>	<b>Causes possibles</b>	<b>Action</b>
La vaisselle présente une pellicule collante blanche/bleue.	Dosage trop élevé de produit de rinçage.	Réduisez la quantité. Voir les sections Avant le premier lavage et Réglages. Si l'eau est très douce, il est possible de diluer le produit de rinçage dans l'eau selon un ratio de 50:50.
Taches restantes après le lavage.	Le rouge à lèvres et le thé peuvent être difficiles à nettoyer.	Utilisez un détergent contenant un agent blanchissant.
Des cliquetis sont audibles pendant le lavage.	La vaisselle n'est pas rangée correctement ou les bras gicleurs ne tournent pas.	Vérifiez que la vaisselle est bien rangée. Faites tourner les bras gicleurs pour vérifier qu'ils peuvent tourner.
Il reste de l'eau dans le lave-vaisselle.	Tuyau d'évacuation obstrué.	Dépliez le tuyau d'évacuation à l'endroit où il est raccordé au siphon de l'évier. Vérifiez qu'il ne contient pas de débris. La partie conique du tuyau a-t-elle été coupée de telle sorte que le diamètre soit d'au moins 14 mm ?
	Tuyau d'évacuation plié.	Vérifiez que le tuyau d'évacuation n'est pas plié ni emmêlé.
	Les filtres sont obstrués.	Nettoyez le filtre épais et le filtre fin.
	Présence de débris dans la pompe d'évacuation.	Nettoyez la pompe d'évacuation. Voir la section Entretien et maintenance.
Odeur désagréable dans le lave-vaisselle.	Présence de saletés autour des joints et dans les coins.	Nettoyez avec une brosse et un détergent peu moussant.
	Des programmes basse température ont été sélectionnés pendant une période prolongée.	Lancez un programme à température plus élevée environ une fois par mois.
La vaisselle n'est pas assez sèche.	La puissance de séchage est trop faible.	Activez l'option Extra sec.
	Le lave-vaisselle n'est pas assez plein.	Chargez entièrement le lave-vaisselle.
	Il faut rajouter du produit de rinçage ou le régler sur un dosage plus élevé.	Rajoutez du produit de rinçage ou augmentez son dosage. Voir les sections Avant le premier lavage et Réglages.
	Du détergent 3 en 1 est utilisé et le réglage TAB (détergent 3 en 1) est activé.	Désactivez le réglage TAB (détergent 3 en 1) et ajoutez du sel et du produit de rinçage.
		Entrouvrez la porte dès la fin du programme.



Il est important de lire et de respecter scrupuleusement les instructions et les indications ci-dessous. Procéder à l'installation et aux raccordements conformément aux instructions d'installation de la notice d'installation séparée.

### Consignes de sécurité

- Le raccordement à l'électricité, à l'eau et à l'évacuation doit être effectué par un professionnel qualifié.
- Suivez toujours la réglementation en vigueur en termes d'eau, de vidange et d'électricité.
- Prenez des précautions lors de l'installation ! Mettez des gants de protection ! L'installation doit être effectuée par deux personnes !
- Placez un plateau protecteur étanche sur le sol sous le lave-vaisselle pour éviter les dommages résultant d'une éventuelle fuite d'eau.
- Avant de visser le lave-vaisselle à sa place, procédez à un essai en faisant fonctionner le programme Rinçage. Vérifiez que le lave-vaisselle se remplit d'eau et se vide. Vérifiez également qu'il n'y a aucune fuite au niveau des raccords.

#### **⚠ ATTENTION !**

Coupez l'arrivée d'eau lors de l'installation du lave-vaisselle !

#### **⚠ ATTENTION !**

Retirez la fiche de la prise ou coupez l'alimentation électrique pendant les travaux !

### Installation

- Les dimensions de la niche et des raccords sont indiquées dans les instructions d'installation. Vérifiez que toutes les dimensions sont correctes avant de commencer l'installation. Notez que la hauteur de la porte peut être ajustée pour correspondre à d'autres raccords.
- Contrôlez que le sol sur lequel le lave-vaisselle doit être installé est solide. Réglez les pieds afin que le lave-vaisselle soit posé parfaitement à l'horizontale.

### Branchement à la canalisation des eaux usées

Consultez la notice d'installation séparée pour obtenir toutes les informations nécessaires.

Le tuyau d'évacuation peut être rallongé de 3 m maximum (sa longueur totale ne doit pas excéder 4,5 m). Tous les joints et tubes de raccord doivent présenter un diamètre intérieur d'au moins 14 mm. Toutefois, le tuyau d'évacuation devrait, idéalement, être remplacé dans son intégralité par un nouveau tuyau sans joints.

Aucune partie du tuyau d'évacuation ne doit se trouver à plus de 950 mm au-dessus du socle du lave-vaisselle. Le tuyau ne doit jamais être directement acheminé vers un siphon de sol ou équivalent. Dans de tels cas, le tuyau risque d'agir comme un siphon et de vider le lave-vaisselle.

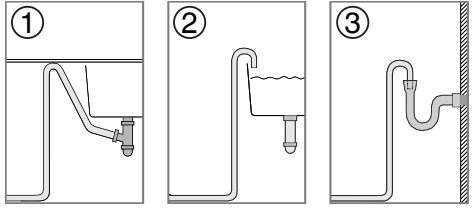
Le tuyau doit toujours se vider à une hauteur d'au moins 350 mm au-dessus du fond de la machine.

Vérifiez que le flexible de tuyau d'évacuation n'est pas plié.

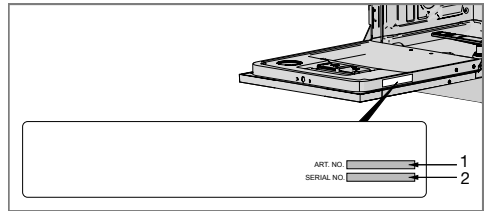


### REMARQUE

Si le tuyau d'évacuation est raccordé au siphon de l'évier (illustration 1), il doit être fixé au niveau du dessous de l'évier afin d'éviter que l'eau de l'évier ne s'écoule dans le lave-vaisselle. Pour d'autres modes de raccordement, reportez-vous aux illustrations 2 et 3.



Lisez le chapitre Dépannage avant de contacter le service après-vente. Fournissez les informations disponibles sur la plaque signalétique lors de tout contact. N'oubliez pas le numéro d'article (1) et le numéro de série (2).



### Branchement à l'arrivée d'eau

Utilisez exclusivement le tuyau fourni avec le lave-vaisselle. Ne réutilisez pas des flexibles usés ou d'autres modèles.

Le tuyau d'arrivée d'eau doit être équipé d'un robinet. Le robinet doit être facile d'accès, afin de permettre de couper l'eau si le lave-vaisselle doit être déplacé.

Une fois l'installation terminée, le robinet doit être ouvert pour permettre à la pression de se stabiliser pendant un certain temps et pour vérifier que tous les raccordements sont bien étanches.

### Raccordez à l'arrivée d'eau froide...

Si vous utilisez du fioul ou de l'électricité pour chauffer votre domicile.

### Raccordement à l'eau chaude (max. 70 °C)...

Si votre habitation est raccordée au chauffage urbain, ou si vous utilisez de l'énergie solaire ou géothermique. Un raccordement à l'eau chaude réduit la durée du programme et la consommation d'électricité.

### Raccordement électrique

Des informations relatives aux branchements électriques figurent sur la plaque signalétique. Cette spécification doit correspondre à la tension du secteur.

Le lave-vaisselle doit être raccordé à une prise de terre.

La prise murale doit être installée à l'extérieur de la zone d'installation afin d'en faciliter l'accès après la mise en place du lave-vaisselle. N'utilisez pas de rallonge !

### REMARQUE

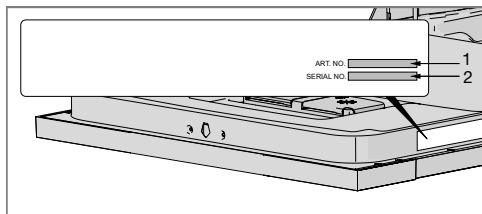
Les réparations et l'entretien liés à la sécurité et aux performances doivent être effectués par un professionnel qualifié.

## Informations pour le laboratoire d'essais

---

Demande d'informations auprès du laboratoire de test par e-mail [dishwashers@appliance-development.com](mailto:dishwashers@appliance-development.com).

La demande doit comprendre les informations disponibles sur la plaque signalétique, y compris le numéro d'article (1) et le numéro de série (2).





### Informations figurant sur l'étiquette énergie

Fiche d'informations conforme au Règlement délégué de la Commission (UE) N° 1059/2010

#### Gorenje

Désignation :	GV63160
Nombre de couverts :	13 <sup>1)</sup>
Classe d'efficacité énergétique :	A+
Consommation électrique annuelle (AE <sub>C</sub> ):	295 kWh par an <sup>2)</sup>
Consommation d'énergie en cycle de nettoyage standard (E <sub>T</sub> ):	1,04 kWh
Consommation électrique	
Mode arrêt (P <sub>o</sub> ):	0,49 W
Mode marche/veille (P):	0,49 W
Consommation d'eau annuelle (AW <sub>C</sub> ):	3080 litres par an <sup>3)</sup>
Classe d'efficacité de séchage :	A <sup>4)</sup>
Programme standard :	Eco <sup>5)</sup> , pas d'option
Durée du programme en cycle de nettoyage standard :	250 minutes
Durée du mode marche/veille (T <sub>1</sub> ):	Infinie
Émissions sonores :	47 dB(A) re 1 pW
Fabrication :	Produit intégré

1) Conformément à la norme EN 50242.

2) Basée sur 280 cycles de nettoyage standard avec un raccordement à l'eau froide et une consommation conforme au mode d'économie d'énergie. La consommation réelle d'énergie dépend de l'utilisation de la machine.

3) Basée sur 280 cycles de lavage standard. La consommation réelle d'eau dépend de l'utilisation de la machine.

4) Sur une échelle allant de G (peu efficace) à A (très efficace).

5) Ce programme correspond au cycle de lavage standard utilisé pour réunir les informations figurant sur l'étiquette énergie. Destiné au lavage de la vaisselle normalement sale, il est le plus économique en termes de consommation d'énergie et d'eau.

### Données techniques

Hauteur:	817-867 mm
Largeur:	596 mm
Profondeur:	556 mm
Pression d'eau:	0,03 -1,0 MPa
Raccordement électrique :	Voir plaque signalétique.
Puissance assignée :	Voir plaque signalétique.



588771



fr (12-16)