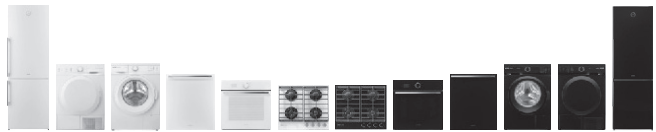


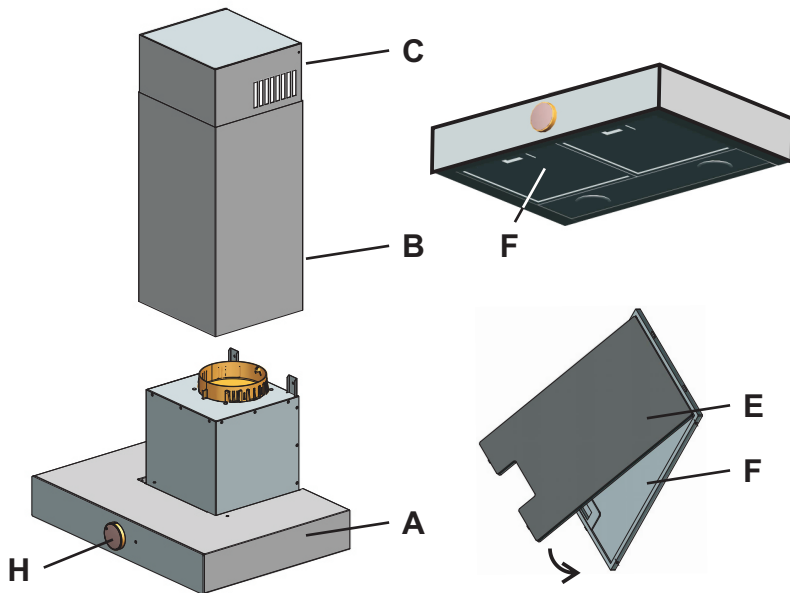


Kullanma ve bakım kilavuzu  
Manual de utilização  
Aanwijzingen voor gebruik

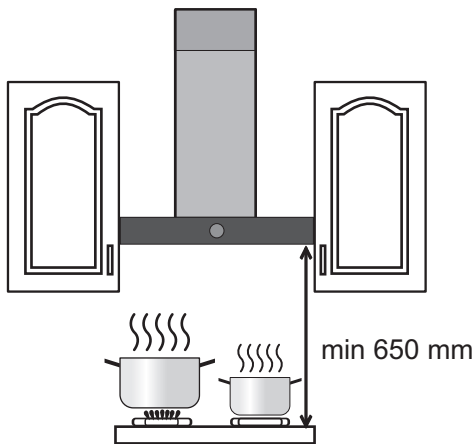




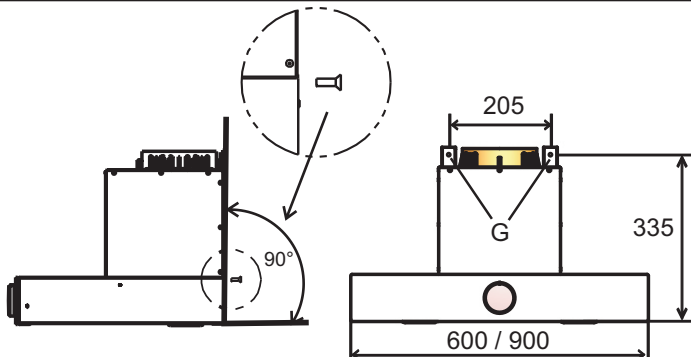
1



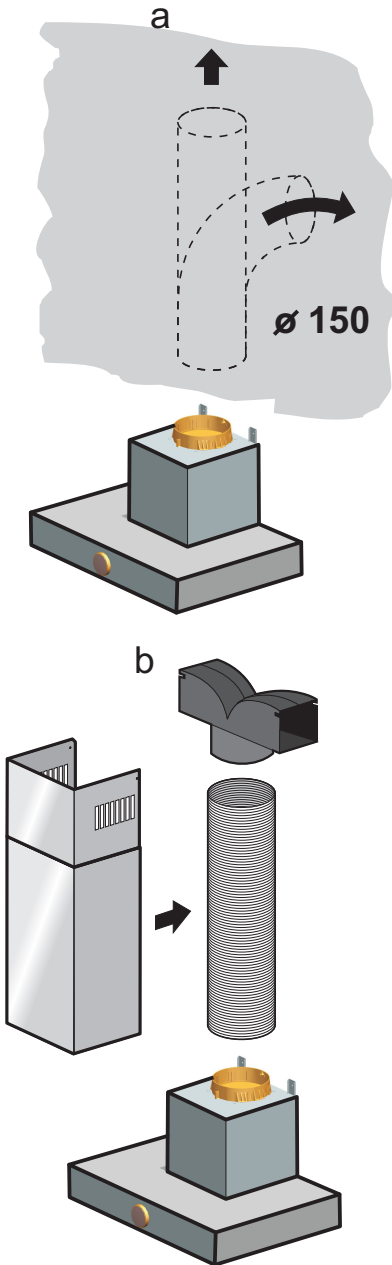
2



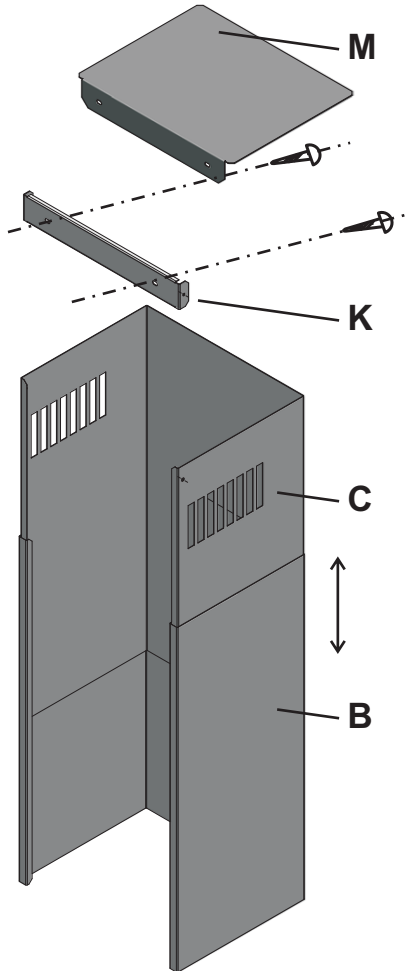
3



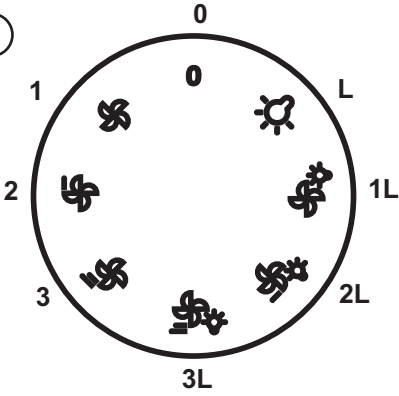
④



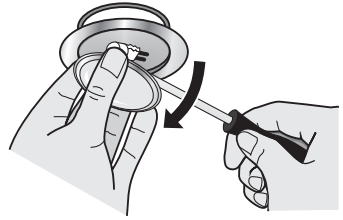
⑤



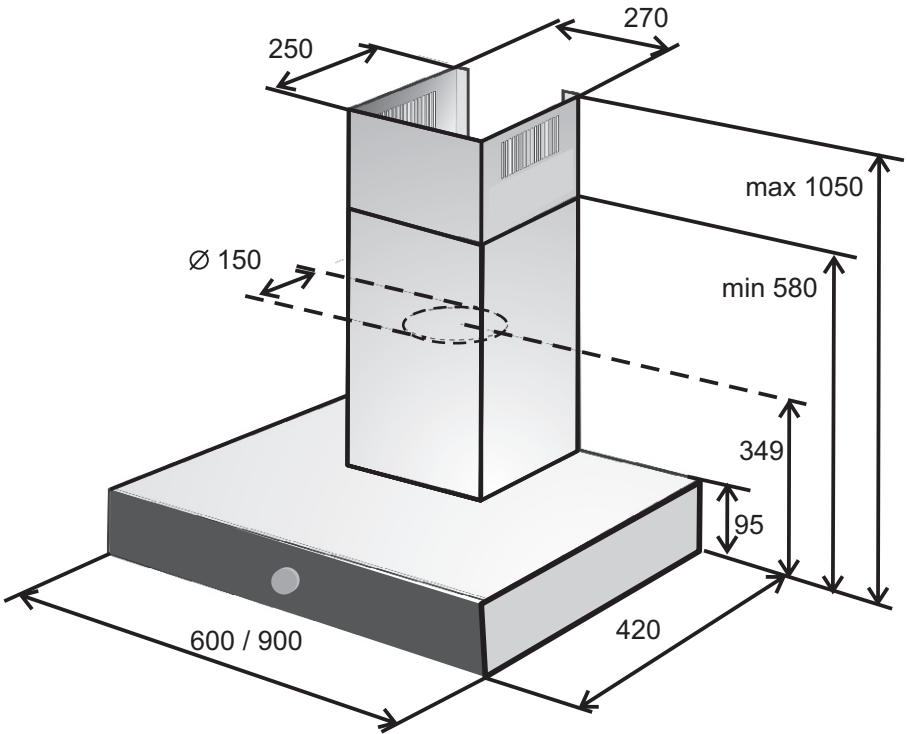
⑥



⑦



⑧



## KULLANMA VE BAKIM KILAVUZU

Sayın müşterimiz,  
bizim yeni davlumbaz serimize ait bir cihaz satın aldınız. Cihazımızın Size en iyi verimi sunmasını istiyoruz. Bu kullanma kılavuzunu okumanızı ve yazılan talimatların gereğince cihazı çalıştırmanızı tavsiye ederiz.

### ÖNEMLİ BİLGİLER VE ÖNERİLER

- Cihaz sadece elektrikli cihazların yanıcı gazı için kullanılan duman kanallarına bağlanabilir.
- Cihaz bacalı (atık gaz bacasına bağlantılı) veya karbon filtre ve devridaim seti alındıktan sonra bacasız (karbon filtre sayesinde devridaim) kullanıma uygundur.
- Çalışan davlumbaz (baca bağlantılı sürüm) ile aynı odada çalışan odadaki havayı tüketen B tipi (örneğin gazlı, yağlı, mazotlu veya katı yakıtlı) soba bulunduğu halde bu cihazların yanma işlemi esnasında belli bir seviyede düşük basınç ortamı yarattığını hesaba katılmalıdır. Bu sebepten ötürü ortama temiz havanın girmesi (dışarıdan) sağlanmalıdır.
- Davlumbaz altında yüksek alev oluşturmayınız (örneğin yemeklerin alevlendirilerek hazırlanması vs.)!
- Kızartma esnasında yağ filtresinde oluşan büyük yağ birikimleri düzenli olarak temizlenmelidir.
- Filtre değişimi daha aşağıda belirtilen talimatlara göre yapılmalıdır.
- Bu cihaz yetişkinler için tasarlanmıştır.
- Bu cihaz standart ev kullanımı için tasarlanmıştır.
- Emniyetli bir şekilde cihazı kullanamayan ve gözetim altında olmayan veya onların emniyeti ile sorumlu kişi tarafından cihaz kullanılmasına dair bilgi edinmeyen fiziksel, zihinsel veya ruhsal özürlü veya bilgi ve deneyim eksikliği olan kişilerin kullanmaları için (çocuklar dâhil) bu cihaz tasarlanmamıştır. Çocuklarını kontrol ederek cihaz ile oynamadığından hep emin olunuz.
- Pişirme cihazların kullanılması esnasında oluşan sıcaklık, cihazı ısıtabilir.
- Davlumbaz Y tipi elektrik kablolu bir cihazdır. Tehlikeli durumları engellemek için hasar görmüş güç kablosu üretici, yetkili servis veya benzer yetkili kişi tarafından değiştirilmelidir.
- Yanlış kuruluştundan veya uyarılara uyulmamasından kaynaklanan sorunlardan üretici firma sorumlu olmayacaktır.

### DİKKAT

- Davlumbazı duvara monte etmeden önce fişi prize takıp motor, aydınlatma ve hız seviyelerinin çalıştığını kontrol ediniz.
- Motorun fazla gürültülü olmadığını, çalışmasının düzenli olduğunu ve rahatsız edici sesleri çıkartmadığını denetleyiniz.
- **Davlumbaz ve bacadan koruyucu filmi çıkartmayınız.**
- Yüzeyin ihtimali hasarları ve kutunun hasarlı olup olmadığını görsel olarak kontrol ediniz. **DAVLUMBAZIN ZARAR GÖRDÜĞÜNÜ TESPİT**

EDİLDİĞİNDE MONTE ETMEYİNİZ,  
MAĞAZANIZA İADE VERİNİZ!!!

- Davlumbaz monte edilirken üzerinde koruyucu filmi kalmalıdır. Davlumbazı monte ettikten ve bacayı gerekli yüksekliğe ayarladıktan sonra filmi çıkartınız.
- Bacayı koruyucu filmi olmadan kimildatırsanız çizilebilir.

**Bu talimatlara uyarınsanız nafile şikayet işleminden önlem almış olursunuz.**

### Tanitim – res. 1

- A – Davlumbaz
- B – Dekoratif baccanın alt kısmı
- C – Dekoratif baccanın üst kısmı
- E – Karbon filtre (sadece devridaim için)
- F – Yağ filtresi – metal kartuş
- M – Dekoratif baccanın kapağı
- H – Değişirme anahtar

### ELEKTRİK BAĞLANTISI

- Davlumbaz kurulmadan önce, taktığınız elektrik ağ voltajının davlumbazın üzerindeki etiket değeriyle aynı voltaj olduğundan emin olunuz.
- Sınıf 1 elektrik çarpmasına karşı korunmasının şartlarının gereğince yapılmış fiş davlumbazın güç kablosunun ucunda mevcuttur.
- Davlumbazı ulusal geçerli normlara uygun prize takınız.

### KURULUM

Davlumbazın alt yüzeyi ile ocağın üst yüzeyi arasındaki asgari yükseklik aşağıdaki gibi olmalıdır, res. 2'ye bkz: 650 mm

### DİKKAT

- Eklenmiş sabitleme pimleri ve vidalar beton ve dolu tuğla duvarına sabitlemek için tasarlanmıştır. Diğer duvar çeşitleri için sabitleme pimlerinin ve vidaların uygun tipi ve boyutu kullanılmalıdır.
- Davlumbazın duvara takılmasını uzmana yaptırınız!

### DAVLUMBAZ MONTAJI

- Davlumbazı kutudan çıkartınız.
- Montaj şablonu ambalajın bir parçasıdır, bkz. res. 3.
- Sabitleme pimlerine hafifçe vurarak deldiğiniz deliklere yerleştiniz.
- „G“ deliklerdeki sabitleme pimlerine vidaları yerleştirdikten sonra davlumbazı takınız.

### DİKKAT

**Davlumbazın yatay konumunda olması sağlanmalıdır.**

### BACA BAĞLANTILI KULLANIM

- Baca bağlantılı kullanımda (bkz. resim 4) buharlar davlumbaza flaşa bağlı baca borusu vasıtasıyla

baca deliğinden geçip dışarı atılır. Baca borusu ve sabitleme klipleri dâhil değildir.

- Baca borusu taktığınız davlumbazın üst çıkışından buharlar boşalır. Baca borusunun diğer ucu ise baca deliğine sabitlemelisiniz. Baca borusunun çapı bağlantı flanşına eşit olmalıdır yani Ø 150 mm veya reduksiyon parçası kullanılarak Ø 120 mm (Ø 120 mm borusu kullanıldığında hava çekme kapasitesi azalır ve ses seviyesi yükselir).

## **BACA BAĞLANTILI KULLANIMDA DEKORATİF BACA MONTAJI**

- Duvara takılmış davlumbaza boru klipi vasıtasıyla baca borusunun bir ucunu birleştirdikten sonra diğer ucunu baca deliğine sabitleyiniz.
- Dekoratif baca kısımlarının ikisini (C üst ve B alt kısmı) birbirine takılmış vaziyette duvara takılmış davlumbaza yerleştiriniz.
- C üst kısmını gerekli yüksekliğe ayarladıktan sonra yerini işaretlerle belirtiniz ve sonra raf ayağının (K) deliklerini işaretleyiniz.
- Dekoratif bacayı çıkardıktan sonra işaretlediğiniz sabitleme pim deliklerini matkapla deliniz.
- Raf ayağı (K) ve dekoratif bacanın kapağını (M) vidalayınız.
- Dekoratif baca kısımlarının ikisini tekrar takip üst kısmını iki vida ile raf ayağı ile birleştiriniz.

## **ÖNEMLİ!**

**Baca kısımların yüzeyindeki koruyucu filmi dekoratif bacanın nihai kurulumu yapmadan önce çıkarınız!**

## **DİKKAT!**

**Baca bağlantılı modelde davlumbaz içerisinde karbon filtre takılı olmamalıdır.**

## **BACA BAĞLANTISIZ KULLANIM**

- Bağlantısız kullanım için devridaim setini satın almanız gerekir. Buhar karbon filtreden (resim 1 (E)) süzülür ve kokusu giderildikten sonra borudan geçip hava dağıtım parçası vasıtasıyla dekoratif bacanın üstündeki havalandırma deliklerinden tekrar odaya geri gönderilir.
- Evde baca olmadığı hallerde kullanılır.

## **DİKKAT!**

**Baca bağlantısız kullanım için davlumbazın karbon filtre içermesi şarttır.**

## **DAVLUMBAZIN HIZ SEVİYE AYARLANMASI**

1, 2, 3 hız seviyelerini düğmeyi döndürerek ayarlarırsınız.

Düğmeyi 1L, 2L veya 3L konumuna getirdiğinizde davlumbaz ile birlikte aydınlatma çalışacaktır, bkz. res. 6.

## **DAVLUMBAZ LAMBASININ AÇILMASI**

Davlumbazın lambasını açmak için düğmeyi „L“konumuna getiriniz.

## **DAVLUMBAZIN KAPATILMASI**

Davlumbazı kapatmak için düğmeyi „0“konumuna getiriniz.

## **BAKIM VE TEMİZLİK**

- Bakım ve temizlik işleri yapılmadan önce, ürünün fişini prizden çekin veya davlumbazı besleyen sigortayı gevşetin, kapatınız.
- Düzenli olarak yapılan bakım ve temizlik davlumbazın verimini, güvenilirliği ve uzun ömürlü olmasını sağlar.
- Özellikle yağ filtrelerine ve karbon filtrelere dikkat ediniz.
- Davlumbazı temizlemek için özellikle klor ve çözücüler gibi agresif maddeleri içeren deterjanları kullanmayınız.

## **METAL YAĞ FİLTRESİ**

- Metal yağ filtresi (F) yağ birikimlerini toplar.
- Metal filtre elde ya da bulaşık makinesinde (65°C'de) uygun deterjan kullanılarak yıkanmalıdır.
- Bulaşık makinesinde yıkandıktan sonra yağ filtrelerinin renk değişimi gözlelenebilir ama bu durum işlevsel özelliklerini etkilemez.
- Filtreyi yıkayıp iyice kuruduktan sonra yerlerine geri takınız.

## **KARTUŞ KARBON FİLTRESİ**

- Karbon filtre (E) pişirme kokuları giderir.
- **Karbon filtre asla yıkanmamalıdır!**

## **KARTUŞ KARBON FİLTRESİNİN TAKILMASI**

- Davlumbazı elektrikten çıkartınız.
- Metal yağ filtresini (F) çıkartıp onun iç tarafına kartuş karbon filtresini (E) yerleştiriniz – bnz. res. 1.

## **UYARI!**

Filtrenin emdiği yağ birikimleri sadece davlumbazın performansını düşürmekte değil bakım ihmal edildiğinde yangına da neden olabilir! O sebepten dolayı filtrelerin temizlenmesi ve değiştirilmesine ait kurallara uymanızı tavsiye ederiz.

## **KARBON FİLTRESİNİN ÖMRÜ BİTTİKTEN SONRAKİ İMHASI**

- Kullanılmış filtreler belediye atığı ile imha etmek mümkündür.
- İmhası ulusal normlar ve hükümlerin gereğince yapılmalıdır.

## AYDINLATMA

Davlumbazınızda 2 adet 20W halojen lamba kullanılmaktadır.

## HALOJEN LAMBANIN DEĞİŞTİRİLMESİ (RES. 7)

- Öncelikle ürünün fişini prizden çekiniz.
- İnce uçlu (küçük tornavida ya da ince bıçak) halojen lambanın tırnakları arasına dikkatlice sokunuz. Hafifçe oynatıp aydınlatma cam kapağı ile iç halkayı çıkartınız.
- Halojen lambayı değiştiriniz.
- Aydınlatma cam kapağı ile halkayı yerlerine geri takınız.

## DİKKAT!

Halojen lambanın el ile temasını engelleyiniz.

## TEMİZLEME

- Davlumbazın iç ve dış kısımlarını düzenli olarak agresif olmayan deterjanlar ile temizleyiniz.
- Asla aşındırıcı ürünler kullanmayınız.
- Cam kısımları cam, ayna ve pencerelere uygun özel deterjanlar kullanarak temizleyiniz.

## AMBALAJ KULLANIM VE İMHA YÖNTEMLERİ

Oluklu karton, ambalaj kâğıt

- değerli atıkları alan şirkete satmak
- kullanılmış kâğıt toplama tankına atmak
- diğer kullanım

Strafor

- uygun toplama tankına atmak
- Paketleme folyosu ve PE poşetlet
- plastik atıklar toplama tankına atmak

## CİHAZIN ÖMRÜ BİTTİKTEN SONRAKİ İMHA



Bu cihaz Avrupa Yönetmeliği 2012/19/EU, Elektrikli ve Elektronik Ekipman Atıklarına (waste electrical and electronic equipment – WEEE) uygun olarak etiketlenir. Bu yönetmelik kullanılmış ekipmanların geri alınması ve geri kazanımı ile ilgili Avrupa'nın (AB) birleşik çerçevesini belirler. Cihaz ömrü bittikten sonra tekrar kullanabilen değerli maddeler içerdiği için değerli atıkları alan şirkete satılmalıdır.

## İADE BAŞVURUSU

Garanti süresi içerisinde cihazınız arıza yaptığı durumlarda asla kendiniz tamir etmeyiniz. Satın aldığınız firmaya veya garanti şartlarında belirtilen yetkili servislere başvurunuz. Başvurduğunuzda garantili şartları metnindeki bilgilere göre hareket ediniz.

## NOT

Cihazın teknolojik ve yenilik modifikasyonlarından kaynaklanan küçük değişiklikler üreticinin yapma hakkı saklıdır.



## TEMEL TEKNİK BİLGİLER

Tip	<b>DT6SY2B DT6SY2W</b>
Motor sayısı	<b>1</b>
Azami motor gücü (W)	<b>200 W</b>
Aydınlatma - halojen (W)	<b>2 x 20 W</b>
Davlumbaz toplam tüketimi (W)	<b>240 W</b>
Elektrik gerilim	<b>230 V ~ 50 Hz</b>
Elektrik çarpmasına karşı korumanın sınıfı (I.)	<b>I.</b>
Ebat (mm): g x d x y (resim 8)	<b>600 x 420 x 352</b>
Gürültü seviyesi	<b>66 dBA</b>
Yağ filtresi	<b>2 adet – metal</b>
Kumanda	<b>DEĞİŞTİRME ANAHTARI</b>
Motor seviye sayısı	<b>3</b>
Baca bağlantısı	<b>Ø 150 mm</b>
Redüktör ile baca bağlantısı	<b>Ø 120 mm</b>
Baca bağlantısı	<b>- ÜSTTEN - DEVRIDAIM)</b>

## DAVLUMBAZ AKSESUARLARI

Davlumbazın duvara takılması için sabitleme pimleri ve vidalar ve dekoratif baca sabitlenmesi için vidalar

Vida 5 x 50 mm (4 adet)

Vida 3,9 x 8 mm (2 adet)

Sabitleme pimi H 8 (4 adet)

Devridaim dekoratif bacanın üst kapağı

Dekoratif baca sabitleme raf ayağı

Dekoratif baca (2 adet)

Geri akış vanası – üfleç motorun bir parçasıdır

Redüktör Ø 150 / 120 mm

## TEMEL TEKNİK BİLGİLER

Tip	<b>DT9SY2B DT9SY2W</b>
Motor sayısı	<b>1</b>
Azami motor gücü (W)	<b>200 W</b>
Aydınlatma - halojen (W)	<b>2 x 20 W</b>
Davlumbaz toplam tüketimi (W)	<b>240 W</b>
Elektrik gerilim	<b>230 V ~ 50Hz</b>
Elektrik çarpmasına karşı korumanın sınıfı (I.)	<b>I.</b>
Ebat (mm): g x d x y (resim 8)	<b>900 x 420 x 352</b>
Gürültü seviyesi	<b>66 dBA</b>
Yağ filtresi	<b>3 adet – metal</b>
Kumanda	<b>DEĞİŞTİRME ANAHTARI</b>
Motor seviye sayısı	<b>3</b>
Baca bağlantısı	<b>Ø 150 mm</b>
Redüktör ile baca bağlantısı	<b>Ø 120 mm</b>
Baca bağlantısı	<b>- ÜSTTEN - DEVRIDAIM)</b>

\*Bu cihaz için beyan edilen gürültü emisyon değeri 66 dB(A)'dır. Bu değer, referans akustik gücünün 1 pW olduğuna göre akustik gücünün A seviyesini teşkil etmektedir.

## SİPARİŞ EDİLEBİLEN DAVLUMBAZ AKSESUARLARI

Karbon filtresi – set - SAP 428642

Baca borusu

Ø 120 nebo Ø 150 mm + sabitleme klipi

Devridaim seti– SAP 431926

463910tr

## INSTRUÇÕES PARA USO E MANUTENÇÃO

Estimado cliente,

Acaba de comprar um produto da última linha de nossos exaustores de vapor. É nosso desejo, que o produto lhe seja cabalmente útil. Pelo facto, aconselhamos que leia cuidadosamente este manual e que use o seu produto em conformidade com as instruções nele contidas.

## INFORMAÇÕES E CONSELHOS IMPORTANTES

- É proibido conectar o exaustor à chaminé que serve para condução de gases perdidos originados por outras fontes de energia que não sejam energia eléctrica.
- O aparelho pode ser usado quer em versão exaustora (retira os vapores para a chaminé de exaustão) ou em versão de recirculação, isto uma vez que compre o filtro carbonífero e o conjunto de recirculação (a recirculação é procedida por meio do filtro carbonífero).
- Caso estiverem em funcionamento simultâneo o exaustor (em versão exaustora) e no mesmo compartimento, um outro aparelho funcionando em versão B – fonte de calor (por exemplo a gás, óleo, gasolina, ou combustível sólido) e, que recupera o ar de combustão do compartimento em causa, torna-se indispensável ter em conta que estes aparelhos, aquando da combustão, originam uma certa subpressão. Torna-se por conseguinte necessário garantir o acesso suficiente de ar puro (do meio ambiente).
- Não manipule com fogo no espaço por baixo do exaustor (por exemplo flambear, etc) !
- Todo o grande assoreamento de gorduras de fritagem, que se preserva no filtro de gorduras, deve ser limpo regularmente.
- A mudança do filtro deve ser procedida conforme indicado adiante.
- O aparelho é destinado a ser usado por pessoas idosas.
- O aparelho é destinado para uso habitual doméstico.
- O aparelho não é destinado para uso por pessoas (incluindo crianças) cujas capacidades físicas, lógicas ou incapacidades mentais, ou ainda falta de experiência, lhes limite ao uso seguro do aparelho, caso não estejam sob vigilância ou cuidados de alguém ou ainda, caso não tenham sido instruídas sobre o uso seguro do aparelho por uma pessoa responsável pela segurança deste. É importante cuidar para que as crianças não brinquem com o exaustor.
- Aquando do uso de electrodomésticos de caldeira, é necessário tomar em conta que as partes acessíveis do exaustor poderão tornar-se esquentadas.
- O exaustor é um aparelho com ligação do tipo Y. Em caso de danificação do cabo de alimentação, é necessário que seja repostado pelo fabricante, por seu técnico de assistência ou por entidade

comparável e cabalmente qualificada, isso para se evitar ou eliminar o surgimento de situações perigosas.

- O produtor não se responsabiliza pelos danos originados por motivos de instalação errada ou por uso inadequado do exaustor.

## ATENÇÃO

- Antes de proceder a montagem do exaustor à parede, insira a ficha à tomada da rede eléctrica e certifique-se sobre o funcionamento do motor, da iluminação e dos níveis de rendimento.
- Verifique se o motor não emite demasiado ruído, se tem um funcionamento regular e se não demonstra ruídos desagradáveis.
- **Não retire a folha de cobertura de protecção do exaustor e da chaminé.**
- Proceda o controlo visual de possíveis danos na superfície (amolduras, ranhuras), de igual modo a existência de danos na embalagem.  
EM CASO DE SE HAVEREM ENCONTRADOS DANOS, NÃO PROCEDA A MONTAGEM DO EXAUSTOR. FAÇA A RECLAMAÇÃO DESTA JUNTO DO SEU VENDEDOR !!!
- Aquando da montagem do exaustor mantenha-o sempre protegido da folha de cobertura de protecção. Retire-a somente depois de procedida a montagem do exaustor e ajustada a altura correcta da chaminé.
- Tenha em mente, que a movimentação da chaminé desprotegida, poderá ocasionar arranhaduras na sua superfície.

**Com o cumprimento destes princípios evitará o procedimento de processos de reclamações inúteis.**

## DESCRIÇÃO – FIG. 1

- A – Exaustor
- B – Parte inferior da chaminé decorativa
- C – Parte superior da chaminé decorativa
- E – Filtro carbonífero (so para recirculação)
- F – Filtro de gorduras
- M – Cubra da chaminé decorativa
- H – Switch

## CONEXÃO ELECTRICA

- Antes de proceder a instalação do aparelho, certifique-se que a corrente em sua rede eléctrica, corresponde aos dados técnicos descritos no rótulo do aparelho.
- O aparelho é apetrechado de um fio de adução terminado com cabeça de forquilha – classe I de protecção contra acidente por corrente eléctrica
- O aparelho deve ser conectado somente às tomadas que correspondam às normas nacionais em vigor.

## INSTALAÇÃO

A distância entre o exaustor e a placa aquecedora não deve ser inferior a:

- 650 mm acima da placa aquecedora a gás (fig. 2)

## ATENÇÃO

- As cavilhas e os parafusos anexados servem para fixação do exaustor numa parede de betão ou tijolos. Para o caso de fixação em paredes de outros materiais, é indispensável o uso de cavilhas e parafusos do tipo, material e tamanho adequados.
- Reserve a fixação do exaustor aos respectivos peritos!

## MONTAGEM DO EXAUSTOR

- Retire o exaustor da embalagem
- Conforme dimensões da figura 3, faça furos de broca para buchas
- Para em seguida introduzir buchas nos orifícios perfurados.
- Prenda o exaustor com parafusos nas buchas dos buracos "G".

## ATENÇÃO

É necessário garantir o estabelecimento horizontal do exaustor.

## VERSÃO EXAUSTORA

- Usando a versão exaustora – fig. 4, os gases exalados são excluídos para o orifício de aspiração por intermédio do tubo de exaustão que está acoplado ao exaustor por meio de uma manilha. É necessário comprar o tubo de exaustão e os ganchos de fixação – não são parte inclusa do apetrechamento básico.
- A exaustão é procedida pela saída na parte superior do exaustor, na qual se afixa o tubo de exaustão. O extremo oposto deve ser afixado ao orifício de exaustão. O diâmetro do tubo de exaustão deve ser idêntico ao diâmetro da manilha de ligação -  $\varnothing$  150 mm ou em caso de apetrechamento com redução  $\varnothing$  120 mm (usando o tubo de  $\varnothing$  120 mm será reduzida a capacidade de rendimento de aspiração e aumentará o índice de ruído)

## MONTAGEM DA VERSÃO EXAUSTORA E DA CHAMINÉ DECORATIVA (FIG 5)

- Com ajuda dos ganchos de fixação, fixamos ao exaustor o tubo de aspiração – um dos extremos, enquanto que o outro fixamos ao orifício de aspiração.
- Ambas as peças (a superior C e a inferior B) da chaminé decorativa, uma vez incorporados em si mesmo, devem ser posicionadas ao exaustor.
- Posicione a parte superior C à altura requerida, marque a posição superior e os orifícios de fixação da consola (K).
- Retire a chaminé decorativa e perfure os respectivos orifícios para as cavilhas.
- Aparafuse a consola (K) e a cobertura da chaminé decorativa (M)
- Afixe novamente ambas as peças da chaminé decorativa e suspenda e afixe a peça superior à consola com ajuda dos dois parafusos.

## IMPORTANTE!

Retire a folha de protecção das partes da chaminé somente antes de proceder a instalação final da chaminé decorativa!

## ATENÇÃO!

Para o caso da versão de exaustão, é proibido instalar no exaustor o filtro carbonífero.

## VERSÃO DE RECIRCULAÇÃO

- Para o sistema de recirculação é indispensável que o exaustor seja apetrechado do conjunto para a recirculação, que deve ser comprado à parte. A exalação é conduzida através do filtro carbonífero fig. 1 (E). Depois de se excluírem os fedores, são conduzidos na tubulação passando pelo rectificador e excluídos pelos orifícios de ventilação na parte superior da chaminé decorativa, voltando assim para o compartimento.
- Esta versão é usada nos casos em que não existe à disposição um poço de aspiração.

## ATENÇÃO!

Para recirculação, é indispensável que o exaustor esteja apetrechado de um filtro carbonífero.

## DEFINIÇÃO DO NÍVEL DE POTÊNCIA DO EXAUSTOR

Níveis de potência 1, 2, 3, gire o botão do switch. Ao ajustar o interruptor do botão para posição 1L, 2L ou 3L é simultaneamente ligada a luz do exaustor, veja a figura 6.

## ILUMINAÇÃO DO EXAUSTOR

Acenda o exaustor ligando, gire o botão do switch para a posição "L".

## DESLIGANDO O EXAUSTOR

Desligamos o exaustor girando o botão do switch para a posição "0".

## MANUTENÇÃO E LIMPEZA

- Durante a limpeza e manutenção aconselhamos desconectar o aparelho da fonte de alimentação de energia eléctrica e isso, ou desconectando o aparelho da tomada de alimentação ou desligando os fusíveis adicionais.
- Procedendo a manutenção e limpeza regular do exaustor, poderá garantir que este tenha um bom rendimento, seja seguro e credível e que se revele de durabilidade.
- Dedique especial atenção aos filtros de gordura e aos filtros carboníferos.
- Para fins de limpeza do exaustor não faça uso de detergentes e elementos que contenham substâncias agressivas, sobretudo cloro e/ou solventes.

## FILTRO METÁLICO DE GORDURAS

- O filtro metálico para gorduras (F) tem a função de reter as substâncias gordurosas.
- Este filtro deve ser limpo manualmente ou ainda usando a máquina de lavar loiça (à temperatura de 65°C) usando detergentes adequados.
- Quando lavados em uma máquina de lavar loiça, os filtros para gordura poderão mudar ligeiramente sua cor, no entanto esta realidade não influencia de modo algum o seu funcionamento.
- Depois de lavado deixe o filtro secar em devida forma e só depois o volte a colocar no exaustor.

## FILTRO CARBONÍFERO

- O filtro carbonífero (E) serve para conter os fedores produzidos na cozinha.
- **O filtro carbonífero não pode ser nunca lavado!**

## INSTALAÇÃO DO FILTRO CARBONÍFERO

- Vide figura n° 1

## NOTIFICAÇÃO !

As gorduras retidas no filtro, não só influenciam o rendimento do exaustor, mas também e uma vez desleixada a manutenção, poderão originar deflagração ! Aconselhamos, por conseguinte, que siga escrupulosamente as instruções para limpeza e mudança dos filtros.

## A LIQUIDAÇÃO DOS FILTROS CARBONÍFEROS, FINDA SUA VITALIDADE

- Os filtros usados podem ser liquidados em conjunto com os resíduos comunais.
- A liquidação deverá ser procedida em conformidade com as normas e regulamentações nacionais vigentes.

## ILUMINAÇÃO

O exaustor está apetrechado de iluminação por lâmpadas halogénicas 2 x 20 W.

## MUDANÇA DAS LÂMPADAS HALOGÉNICAS, FIGURA N° 7

- Desligue o aparelho da rede de alimentação eléctrica
- Insirta cuidadosamente um objecto liso (pequeno aparafusador ou faca tenra) entre as molas da lâmpada halogénica. Com um ligeiro quebraamento, livre a mola interna que contem a cobertura de vidro da iluminação.
- Faça a mudança da lâmpada halogénica
- Posicione devolta a mola e a cobertura de vidro da iluminação afixando ao seu local inicial.

## ATENÇÃO!

**Não toque na lâmpada halogénica com as mãos despidas!!!**

## LIMPEZA

- As partes internas e externas do exaustor devem ser limpadas regularmente com o uso de detergentes ligeiros.
- Não faça nunca uso de detergentes abrasivos.
- As superfícies de vidro devem ser limpadas com o uso de detergentes especiais para vidro, espelhos ou janelas.

## FORMA DE USO E LIQUIDAÇÃO DA EMBALAGEM

Papelão ondulado, papel de embalagem

- por meio de venda às agências colectoras de resíduos e substâncias
  - por intermédio de contentores específicos para colectagem de papel
  - por outros meios úteis
- Polyestiréno
- por meio de contentores de colectagem
- Folhas de embalagem e sacos PE
- por meio de contentores de colectagem específicos para plásticos

## LIQUIDAÇÃO DO APARELHO UMA VEZ FINDA A VITALIDADE



Este aparelho se encontra assinalado em conformidade com a norma da CEE n°2012/19/EU sobre a forma de tratamento dos equipamentos eléctricos e electrónicos usados (waste electrical and electronic equipment – WEEE). Este regulamento define o âmbito comum europeu (EU) para retoma e reciclagem dos equipamentos usados.

O aparelho contém materiais de valor considerável, que devem ser novamente usados após finda a vitalidade do aparelho que os contém – O aparelho deve ser vendido às agências colectoras de resíduos e substâncias.

## RECLAMAÇÕES

Em caso de aparência de defeitos no aparelho, durante o período de garantia, não proceda a reparação voluntária dos defeitos em causa. Proceda a reclamação na loja onde o adquiriu ou ainda nas redes de serviço de assistência autorizadas, indicados na pauta de garantia.

Aquando da aplicação de seu direito de reclamação deve guiar-se pelas disposições do texto CONDIÇÕES DE GARANTIA.

## OBSERVAÇÃO

O fabricante se reserva o direito de proceder ligeiras mudanças que poderão ser originadas por processos inovativos ou de mudanças tecnológicas do produto.

## DADOS TÉCNICOS BÁSICOS

Tipo	<b>DT6SY2B DT6SY2W</b>
Quantidade de motores	<b>1</b>
Rendimento máximo do motor	<b>200 W</b>
Iluminação - Halogeneo	<b>2 x 20 W</b>
Rendimento total do aspirador	<b>240 W</b>
Tensão eléctrica	<b>230 V ~</b>
Classe de protecção contra acidente por corrente eléctrica	<b>I.</b>
Dimensões (mm): Largura x profundidade x altura (fig.8)	<b>600 x 420 x 352</b>
Ruídez	<b>66 dBA</b>
Filtro de gorduras	<b>2 pcs – metálico</b>
Accionamento	<b>SWITCH</b>
Escala de números do rendimento	<b>3</b>
Exaustão	<b>Ø 150 mm</b>
Exaustão com redução	<b>Ø 120 mm</b>
Exaustão	<b>- superior - recirculação</b>

## ACESSÓRIOS DO EXAUSTOR

Cavilhas e parafusos para montagem do exaustor á parede e parafusos para fixação da chaminé decorativa

Parafuso 5 x 50 mm (4 pcs)

Parafuso 3,9 x 8 mm (2 pcs)

Cavilha H 8 (4 pcs)

Cobertura superior da chaminé decorativa de recirculação

Consola para fixação da chaminé decorativa

Chaminé decorativa (2 pcs)

Válvula de retorno – é parte integrante do motor do ventilador

Redução Ø 150 / 120 mm

## DADOS TÉCNICOS BÁSICOS

Tipo	<b>DT9SY2B DT9SY2W</b>
Quantidade de motores	<b>1</b>
Rendimento máximo do motor	<b>200 W</b>
Iluminação - Halogeneo	<b>2 x 20 W</b>
Rendimento total do aspirador	<b>240 W</b>
Tensão eléctrica	<b>230 V ~</b>
Classe de protecção contra acidente por corrente eléctrica	<b>I.</b>
Dimensões (mm): Largura x profundidade x altura (fig.8)	<b>900 x 420 x 352</b>
Ruídez	<b>66 dBA</b>
Filtro de gorduras	<b>3 pcs – metálico</b>
Accionamento	<b>SWITCH</b>
Escala de números do rendimento	<b>3</b>
Exaustão	<b>Ø 150 mm</b>
Exaustão com redução	<b>Ø 120 mm</b>
Exaustão	<b>- superior - recirculação</b>

\*\*O valor declarado de emissão de ruído deste electrodoméstico é 66 dB (A) o que corresponde ao nível A de rendimento acústico em comparação com o rendimento referencial de 1pW

## ACESSÓRIOS DO EXAUSTOR POR ENCOMENDAR

Filtro carbonífero – conjunto SAP 428642

Tubo de exaustão

Ø 120 ou Ø 150 mm + grampo de fixação

Conjunto para recirculação – SAP 431926

463910pt

<b>FICHA</b>				
	<b>Símbolo</b>	<b>Unidade</b>	<b>Valor</b>	<b>Valor</b>
Nome o marca comercial del proveedor			<b>GORENJE</b>	<b>GORENJE</b>
Identificação do modelo			<b>DT6SY2B DT6SY2W</b>	<b>DT9SY2B DT9SY2W</b>
Consumo anual de energia	$AEC_{hood}$	kWh/annum	<b>126,3</b>	<b>123,8</b>
Classe de eficiência energética			<b>D</b>	<b>D</b>
Eficiência fluidodinâmica	$FDE_{hood}$	%	<b>15,3</b>	<b>16</b>
Classe de eficiência dinâmica dos fluidos			<b>D</b>	<b>D</b>
Eficiência de iluminação	$LE_{hood}$	Lux/W	<b>13,6</b>	<b>8,7</b>
Classe de eficiência de iluminação			<b>D</b>	<b>E</b>
Eficiência de filtragem de gorduras	$GFE_{hood}$	%	<b>85</b>	<b>85</b>
Classe de eficiência de filtragem de gorduras			<b>C</b>	<b>C</b>
O valor do fluxo de ar, na regulação de velocidade mínima em utilização normal		$m^3/h$	<b>201</b>	<b>198</b>
O valor do fluxo de ar, na regulação de velocidade máxima em utilização normal		$m^3/h$	<b>618</b>	<b>630</b>
O valor do fluxo de ar, no modo intensivo ou boost		$m^3/h$	-	-
O nível de potência sonora, com a regulação de velocidade mínima disponível em utilização normal	A	dB	<b>46</b>	<b>46</b>
O nível de potência sonora, com a regulação de velocidade máxima disponível em utilização normal	A	dB	<b>66</b>	<b>66</b>
O nível de potência sonora com, no modo intensivo ou boost;	A	dB	-	-
Consumo energético medido no estado de desativação	$P_o$	W	<b>0</b>	<b>0</b>
Consumo energético medido no estado de vigília	$P_s$	W	-	-
Fator de aumento de tempo	f		<b>1,5</b>	<b>1,4</b>
Índice de eficiência energética	$EEl_{hood}$	%	<b>91,4</b>	<b>90,1</b>
Débito de ar medido no ponto de maior eficiência	$Q_{BEP}$	$m^3/h$	<b>346</b>	<b>350</b>
Pressão de ar medida no ponto de maior eficiência	$P_{BEP}$	Pa	<b>291</b>	<b>300</b>
Débito de ar máximo	$Q_{max}$	$m^3/h$	<b>617</b>	<b>630</b>
Potência elétrica medida no ponto de maior eficiência	$W_{BEP}$	W	<b>183</b>	<b>182</b>
Potência nominal do sistema de iluminação	$W_L$	W	<b>40</b>	<b>40</b>
Iluminação média produzida pelo sistema de iluminação na superfície de cozedura	$E_{middle}$	Lux	<b>545</b>	<b>347</b>
Nível de potência sonora	$L_{WA}$	dB	<b>66</b>	<b>66</b>

## **GEBRUIKS- EN ONDERHOUDSAANWIJZING**

Geachte klant,

u heeft een nieuw product uit onze nieuwe serie van afzuigkappen gekocht. Het is ons wens dat ons product goed tot uw dienst is. Wij adviseren om deze aanleiding door te lezen en het product volgens de aanwijzingen te bedienen.

### **BELANGRIJKE INFORMATIES EN AANBEVELINGEN**

- De afzuigkap mag niet aan een schoorsteen aangesloten worden die de verbrandingsproducten uit de bronnen afvoert die door een andere energie dan elektrisch gevoed worden
- Het apparaat kan of als afzuigapparaat (afzuigen van dampen naar de afzuigschacht) of na de koop van een kolenfilter en recirculatieset als recirculatie-apparaat (circulatie door een kolenfilter) toegepast worden.
- Is in een kamer in bedrijf tegelijkertijd met de afzuigkap (als afzuigapparaat) een apparaat van uitvoering B - warmtebron (b.v. gas, olie, aardolie, vaste brandstoffen) dat de verbrandingslucht uit de kamer afneemt is het nodig rekening ermee te houden dat deze apparaten bij de verbranding bepaalde onderdruk tot stand brengen. Daarom is het nodig in deze gevallen voor een voldoende luchttoevoer te zorgen (van buitenaf).
- Onder de kap mag niet met het geopende vuur gehanteerd worden (b.v. flamberen enz.) !
- Grote vetafzettingen op het filter tijdens het branden dienen regelmatig verwijderd te worden.
- Voer het vervangen van filters volgens onder genoemde procedure uit.
- Het toestel is voor de bediening van volwassenen bepaald.
- Het toestel is voor gewoon huishoudelijk bedrijf bepaald
- Dit apparaat is niet bepaald voor het gebruik door personen (inclusief kinderen) die door fysieke, zintuiglijke of mentale ombekwaamheid of door tekort aan ervaringen en kennis niet geschikt zijn het toestel veilig te gebruiken, indien deze personen niet onder toezicht zijn van de persoon die verantwoordelijk voor hun veiligheid is of indien deze personen over het gebruik van het toestel niet geschoold zijn. De kinderen zouden onder toezicht zijn om ervoor te zorgen dat zij met het toestel niet spelen.
- Bij de toepassing van kooktoestellen kunnen toegankelijke delen heet worden.
- De afzuigkap is een toestel met de aansluiting type Y. Is de voedingstoevoer beschadigd dient deze door de fabrikant, zijn technicus van klantenservice of door een andere gekwalificeerde persoon om de gevaarlijke situatie te voorkomen.
- De fabrikant aanvaardt geen aansprakelijkheid voor schade ten gevolge van een foutieve montage of een foutief gebruik van de afzuigkap.

### **LETOP**

- Schuif voor de montage van afzuigkap aan de wand de stekker naar de contactdoos en controleer of de motor, de verlichting en graden van vermogen fungeren.
- Controleer of de motor niet te hard is, of de gang ervan regelmatig is en of de motor geen lastige geluiden veroorzaakt.
- **Verwijder niet de beschermingsfolie van de afzuigkap en schoorsteen.**
- Controleer de visuele beschadigingen van de oppervlakte (induwen, krabben) en controleer of de kast niet beschadigd is.  
**MONTEER IN GEVAL VAN STORINGEN DE AFZUIGKAP NIET EN VOER DE RECLAMATIE BIJ UW DEALER UIT!!!**
- Laat tijdens de montage van afzuigkap altijd de beschermingsfolie liggen. Verwijder de folie van de afzuigkap eerst na de montage van afzuigkap en de juiste hoogte van schoorsteen.
- Indien u met de schoorsteen zonder beschermingsfolie beweegt komt het tot het krabben ervan.

**Door de opvolging van deze principes vermindert u de onnodige bezwaarprocedure .**

### **BESCHRIJVING – AFB. 1**

A – Afzuigkap  
B – Ondergedeelte van decoratieschoorsteen  
C – Bovengedeelte van decoratieschoorsteen  
E – Kolenfilter (alleen bij recirculatie)  
F – Vetfilter  
M – Bedek van decoratieschoorsteen  
H – Omschakelaar

### **ELEKTRISCHE AANSLUITING**

- Voor de installatie van het toestel moet u zeker zijn dat de spanning van uw elektriciteitsnet met de gegevens op het typenplaatje binnenin het toestel overeenkomt.
- Het toestel is voorzien van een toevoersnoer beëindigd met een vork – klas I bescherming tegen het ongeval door de elektrische stroom
- Sluit het toestel op een contactdoos in overeenstemming met de geldige normen aan.

### **INSTALLATIE**

De afstand tussen de afzuigkap en de kookplaat mag niet lager zijn dan:

- 650 mm boven de gaskookplaat (afb. 2).

### **LETOP**

- De bijgevoegde pluggen en houtschroeven zijn voor de bevestiging van de afzuigkap aan een beton- en volle baksteenwand bepaald. Voor een ander materiaal van de wand is het nodig een betreffend type en grootte van pluggen en houtschroeven te gebruiken.
- Laat de bevestiging van de afzuigkap aan een deskundige!

## MONTAGE VAN AFZUIGKAP

- Neem de afzuigkap uit de verpakking
- Volgens afmetingen op afb. 3 boor de openingen voor de pluggen.
- Geef de pluggen naar de uitgeboorde openingen.
- Befestig de afzuigkap met behulp van schroeven naar de pluggen in de openingen „G“.

### LET OP:

De afzuigkap dient horizontaal ingericht te worden.

## AFZUIGAPPARAAT

- Bij de toepassing als afzuigapparaat afb. 4 worden de dampen naar de afvoeropening door de afvoerslang uitgelaten die door een flens op de afzuigkap aangesloten is. De afvoerslang en de bevestigingsclips dienen gekocht te worden.
- Het afzuigen is door de bovenafvoer van de afzuigkap uitgevoerd waarop de afvoerslang aangesloten wordt en het andere eind van de slang wordt naar de afvoeropening bevestigd. De doorsnede van de afvoerslang moet hetzelfde zijn zoals de doorsnede van de aansluitingsflens - Ø 150 mm of met de reductie Ø 120 mm (bij de toepassing van de slang Ø 120 mm komt het tot de verlaging van het zuigvermogen en tot de verhoging van de luidruchtigheid)

## MONTAGE VAN AFZUIGAPPARAAT EN DECORATIESCHOORSTEEN (AFB. 5)

- Bevestig aan de opgehangen afzuigkap met behulp van de slangclip het eind van de afvoerslang, het andere eind bevestig naar de afvoeropening.
- Beide in elkaar geschoven delen (bovengedeelte C en ondergedeelte B) van de decoratieschoorsteen plaats op de opgehangen afzuigkap.
- Schuif het bovengedeelte C naar de gewenste hoogte, markeer de bovenpositie en de bevestigingsopeningen van de console (K).
- Verwijder de decoratieschoorsteen en boor de gemarkeerde openingen voor de pluggen.
- Schroef de console (K) en de afdekking van de decoratieschoorsteen (M)
- Bevestig weer beide delen van de decoratieschoorsteen en schuif het bovengedeelte uit en bevestig deze met twee houtschroeven aan de console.

### BELANGRIJK!

De beschermingsfolie van de schoorsteendelen verwijder eerst voor de eindmontage van de decoratieschoorsteen!

### LET OP!

Bij het afzuigapparaat mag in de afzuigkap geen kolenfilter gemonteerd worden.

## RECIRCULATIE-APPARAAT

- Voor de recirculatie is het nodig behalve de afzuigkap een recirculatieset te kopen. De dampen worden door de kolenfilter afgezogen afb. 1 (E). De dampen zonder reuk worden door de slang gevoerd en door de gelijkrichter door de ventilatieopeningen in het bovengedeelte van de decoratieschoorsteen terug naar de kamer uitgelaten.
- Deze versie wordt in gevallen gebruikt indien geen afzuigschacht ter beschikking staat.

### LET OP!

Voor de recirculatie dient de afzuigkap van een kolenfilter voorzien.

## INSTELLEN VAN GRAAD VAN VERMOGEN VAN AFZUIGKAP

De graad van vermogen 1, 2, 3 wordt door het draaien van de knop van de omschakelaar ingesteld.

Tijdens het instellen van de knop van de omschakelaar naar de positie 1L, 2L of 3L is tegelijkertijd met de afzuigkap het licht ingeschakeld, zie afb. 6.

## INSCHAKELEN VAN VERLICHTING VAN AFZUIGKAP

De verlichting van de afzuigkap wordt door het draaien van de knop van de omschakelaar naar de positie „L“ ingeschakeld.

## UITSCHAKELEN VAN AFZUIGKAP

De afzuigkap wordt door het draaien van de knop van de omschakelaar naar de positie „0“ uitgeschakeld.

## ONDERHOUD EN REINIGING

- Schakel tijdens de reiniging en onderhoud het toestel van het elektrische net of door het uitschakelen uit de contactdoos of door het uitschakelen van de voorgeschakelde protect schakelaar.
- Het regelmatige onderhoud en reiniging zorgen voor de prestatie, betrouwbaarheid en levensduur van de afzuigkap.
- Schenk een bijzondere aandacht aan de vetfilters en kolenfilters.
- Gebruik voor de reiniging van de afzuigkap geen middelen met agressieve stoffen, vooral chloor en oplosmiddelen.

## METALEN VETFILTER

- De metalen vetfilter (F) houdt vetdeeltjes vast.
- De metalen filter dient manueel of in de afwasmachine (bij 65°C) met behulp van geschikte wasmiddelen gereinigd te worden.
- Bij het wassen in de afwasmachine kunnen de vetfilters een beetje de kleur wijzigen, hun functie wordt daardoor niet beïnvloed.



- Laat na het wassen de filter behoorlijk afdrogen en geef de filter eerst daarna terug naar de afzuigkap.

## KOLENFILTER

- De kolenfilter (E) absorbeert de geur in keuken.
- **De kolenfilter mag nooit gewassen worden!**

## INSTALLATIE VAN KOLENFILTER

- Zie afb. 1

## WAARSCHUWING!

Het opgevangen vet in de filter beïnvloed niet alleen het vermogen van de afzuigkap. Bij het nagelaten onderhoud kan het ook tot de ontsteking komen! Vervolg daarom de aanwijzingen voor de reiniging en vervangen van filters.

## VERWERKING VAN AFGEDANKTE KOLENFILTERS

- De toegepaste filters kunnen bij het huishoudelijk afval worden gedeponeerd.
- De verwerking dient uitgevoerd te worden overeenkomstig geldende plaatselijke normen en voorschriften

## BELICHTING

De afzuigkap is voorzien van de verlichting door halogeenlampen 2 x 20 W.

## VERVANGEN VAN HALOGEENLAMP AFB. 7

- Koppel het toestel van het elektrische net los
- Schuif een vlak voorwerp (een kleine schroevendraaier of dunne mes) voorzichtig tussen de ringen van de halogeenverlichting in. Laat door een zacht breken de binnenring met de glaskap van de verlichting los.
- Voer het vervangen van de halogeenlamp uit.
- Geef de ring met de glaskap van de verlichting naar de oorspronkelijke plaats terug.

## LET OP!

**Raak de halogeenlamp niet met blote handen aan.**

## REINIGING

- Reinig regelmatig de binnen- en buitendelen van de afzuigkap met zachte schoonmaakmiddelen.
- Gebruik nooit schurende schoonmaakmiddelen.
- Reinig de glasoppervlakten met speciale middelen voor glas, spiegel en ramen.

## VERWERKING EN RECYCLING VAN VERPAKKING

Golfkarton, pakpapier  
-verkoop aan inzamelplaatsen  
-inzamelcontainers voor papier  
-andere verwerking  
Polystyreen -inzamelcontainers

Verpakkingsfolies en PE-zakjes  
-inzamelcontainers voor kunststof

## VERWERKING VAN AFGEDANKT APPARAAT



Dit apparaat is voorzien van het merkteken volgens de Europese richtlijn 2012/19/EU inzake Afdankte elektrische en elektronische apparaten (waste electrical and electronic equipment - WEEE). Deze richtlijn bepaalt een identieke Europese (EU) methode voor de verwijdering en recycling van afgedankte apparaten.

Het apparaat bevat waardevolle stoffen die na de beëindiging van levensduur zouden hergebruikt worden – het apparaat bij een verzamelplaats afgeven.

## RECLAMATIE

Wanneer een storing bij het apparaat tijdens de garantieperiode ontstaat, repareer deze niet zelf. Laat de reclamatie in de winkel laten gelden waar u het apparaat hebt gekocht, of bij de gevolmachtigde klantenservice die in de garantievoorzwaarden zijn aangegeven.

Vervolg bij de reclamatie de tekst van GARANTIEVOORWAARDEN.

## AANMERKING:

De producent behoudt zich het recht voor om kleine wijzigingen aan te brengen die uit innovatieve of technologische wijzigingen van het product voortvloeien.

## ECHNISCHE BASISGEGEVENS

Type	<b>DT6SY2B DT6SY2W</b>
Aantal motoren	<b>1</b>
Max. prestatievermogen van motor	<b>200 W</b>
Verlichting - halogeen	<b>2 x 20 W</b>
Totaal vermogen afzuigkap	<b>240 W</b>
Elektrische spanning	<b>230 V ~</b>
Beschermingsklasse tegen het ongeval door de elektrische stroom	<b>I.</b>
Afmetingen (mm): b x d x h (afb.8 )	<b>600 x 420 x 352</b>
Luidruchtigheid	<b>66 dBA</b>
Vetfilter	<b>2 pièces métal</b>
Bediening	<b>OMSCHAKELAAR</b>
Aantal graad van vermogen	<b>3</b>
Afvoer	<b>Ø 150 mm</b>
Afvoer met reductie	<b>Ø 120 mm</b>
Afvoer	<b>- SUPÉRIEURE - RECIRCULATION</b>

## TOEBEHOREN VAN AFZUIGKAP

Pluggen en houtschroeven voor de montage van afzuigkap aan de wand en de houtschroeven voor de bevestiging van decoratieschoorsteen

Houtschroef 5 x 50mm (4 pc)

Houtschroef 3,9 x 8mm (2 pc)

Plug H 8 (4 pc)

Bovenafdekking van decoratieschoorsteen voor recirculatie

Console voor bevestiging van decoratieschoorsteen

Decoratieschoorsteen (2 pc)

Terugslagklep – bestanddeel van de ventilatormotor

Reductie Ø 150 / 120 mm

## ECHNISCHE BASISGEGEVENS

Type	<b>DT9SY2B DT9SY2W</b>
Aantal motoren	<b>1</b>
Max. prestatievermogen van motor	<b>200 W</b>
Verlichting - halogeen	<b>2 x 20 W</b>
Totaal vermogen afzuigkap	<b>240 W</b>
Elektrische spanning	<b>230 V ~</b>
Beschermingsklasse tegen het ongeval door de elektrische stroom	<b>I.</b>
Afmetingen (mm): b x d x h (afb.8 )	<b>900 x 420 x 352</b>
Luidruchtigheid	<b>66 dBA</b>
Vetfilter	<b>3 pièces métal</b>
Bediening	<b>OMSCHAKELAAR</b>
Aantal graad van vermogen	<b>3</b>
Afvoer	<b>Ø 150 mm</b>
Afvoer met reductie	<b>Ø 120 mm</b>
Afvoer	<b>- SUPÉRIEURE - RECIRCULATION</b>

\* Aangegeven waarde van geluidsemissie van dit apparaat bedraagt 66 dB(A), dat betekent het niveau A van het akoestische vermogen ten opzichte van het akoestische referentievermogen 1 pW.

## TOEBEHOREN VAN AFZUIGKAP OP BESTELLING

Kolenfilter – set SAP 428642

Afvoerslang

Ø120 of 150 mm + bevestigingsclip

Set voor recirculatie – SAP 431926

463910nl

<b>PRODUCTKAART</b>				
	<b>Symbool</b>	<b>Eenheid</b>	<b>Waarde</b>	<b>Waarde</b>
De naam van de leverancier of het handelsmerk			<b>GORENJE</b>	<b>GORENJE</b>
Identificatie van het model			<b>DT6SY2B DT6SY2W</b>	<b>DT9SY2B DT9SY2W</b>
Jaarlijks energieverbruik	$AEC_{hood}$	kWh/annum	<b>126,3</b>	<b>123,8</b>
Energie-efficiëntieklasse			<b>D</b>	<b>D</b>
Hydrodynamische efficiëntie	$FDE_{hood}$	%	<b>15,3</b>	<b>16</b>
De hydrodynamische-efficiëntieklasse			<b>D</b>	<b>D</b>
Verlichtingsefficiëntie	$LE_{hood}$	Lux/W	<b>13,6</b>	<b>8,7</b>
De verlichtingsefficiëntieklasse			<b>D</b>	<b>E</b>
De vetfilteringsefficiëntie	$GFE_{hood}$	%	<b>85</b>	<b>85</b>
De vetfilteringsefficiëntieklasse			<b>C</b>	<b>C</b>
De luchtstroom, bij minimum-snelheid bij normaal gebruik		m <sup>3</sup> /h	<b>201</b>	<b>198</b>
De luchtstroom, bij maximumsnelheid bij normaal gebruik		m <sup>3</sup> /h	<b>618</b>	<b>630</b>
De luchtstroom in de intensieve of boostmodus		m <sup>3</sup> /h	-	-
De akoestische A-gewogen geluidsemisatie in de lucht, bij minimum- snelheid bij normaal gebruik	A	dB	<b>46</b>	<b>46</b>
De akoestische A-gewogen geluidsemisatie in de lucht, bij maximumsnelheid bij normaal gebruik	A	dB	<b>66</b>	<b>66</b>
De akoestische A-gewogen geluidsemisatie in de lucht, in de intensieve of boostmodus	A	dB	-	-
Gemeten stroomverbruik in de uit-stand	$P_o$	W	<b>0</b>	<b>0</b>
Gemeten stroomverbruik in de stand-by-stand	$P_s$	W	-	-
Tijdstoenamefactor	f		<b>1,5</b>	<b>1,4</b>
Energie-efficiëntie-index	$EEI_{hood}$	%	<b>91,4</b>	<b>90,1</b>
Gemeten luchtdebiet op het beste-efficiëntiepunt	$Q_{BEP}$	m <sup>3</sup> /h	<b>346</b>	<b>350</b>
Gemeten luchtdruk op het beste-efficiëntiepunt	$P_{BEP}$	Pa	<b>291</b>	<b>300</b>
Maximale luchtstroom	$Q_{max}$	m <sup>3</sup> /h	<b>617</b>	<b>630</b>
Gemeten elektrisch opgenomen vermogen op het beste-efficiëntiepunt	$W_{BEP}$	W	<b>183</b>	<b>182</b>
Nominaal vermogen van het verlichtingssysteem	$W_L$	W	<b>40</b>	<b>40</b>
Gemiddelde verlichting van het verlichtingssysteem op het kookoppervlak	$E_{middle}$	Lux	<b>545</b>	<b>347</b>
Geluidsvermogensniveau	$L_{WA}$	dB	<b>66</b>	<b>66</b>

www.gorenje.com



**TR, PT, NL**

OP DT6SY2B, DT9SY2B, DT6SY2W, DT9SY2W / 2015 06 20/ SAP 463910



588165

599 (09-16)