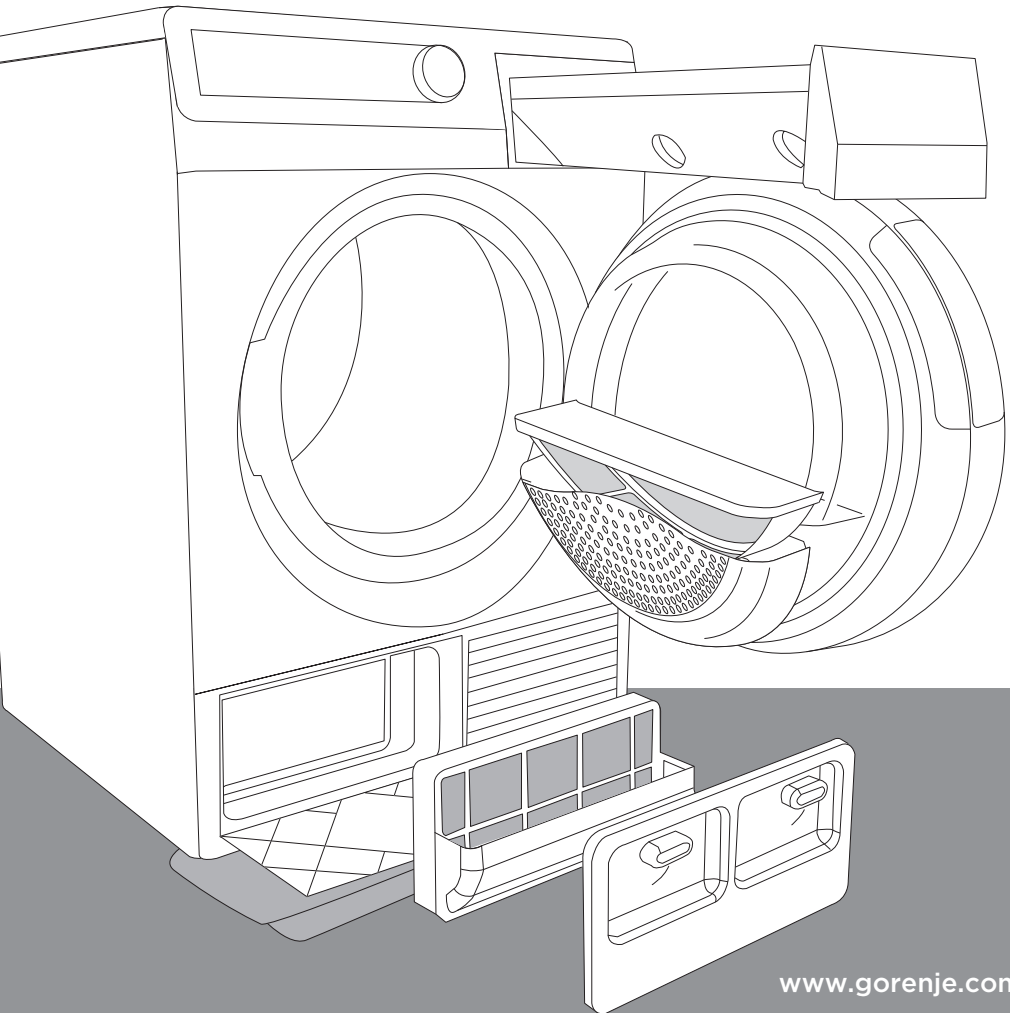


NO

DETALJERT BRUKSANVISNING FOR TØRKETROMMELEN

gorenje



Takk for tilliten du har vist oss ved å kjøpe denne tørketrommelen. Den nye tørketrommelen din oppfyller dagens krav når det gjelder tøypleie; den tørker tøyet raskt og gjør det mykt og behagelig, og takket være spesialprogrammene mister ikke plaggene fasongen. **SensoCare**-teknologien gjør bruken av tørketrommelen enkel og strømforbruket lavt. Produktet er bare beregnet for tørking av klær som tåler tørketrommel i private husholdninger.



Det er nødvendig å lese disse instruksjonene.

INNHOOLD

4 SIKKERHETSREGLER

10 OVERSIKT OVER MASKINEN

- 11 Teknisk informasjon
- 12 Betjeningspanelet

INNLEDNING

14 INSTALLASJON OG TILKOBLING

- 14 Riktig plassering
- 17 Installasjon
- 18 Kondensavløp
- 19 Elektrisk tilkobling
- 20 Flytting og transport
- 20 Senere transport
- 21 Tømme dampgeneratorbeholderen
- 22 Ionisering
- 22 Dampgenerator

KOMME I GANG

23 FØR FØRSTE GANGS BRUK

26 TØRKETRINNENE (1-7)

- 26 1. Trinn: sjekk vaskeanvisningene på tøyet
- 27 2. Trinn: klargjøre tøyet
- 30 3. Trinn: velge program
- 33 4. Trinn: tilleggsfunksjoner
- 34 5. Trinn: modus
- 36 6. Trinn: starte programmet
- 36 7. Trinn: avslutte tørkesyklusen

TØRKETRINN

37 RENGJØRING OG VEDLIKEHOLD

- 38 Rengjøre nettfilteret i døra
- 39 Rengjøre varmpumpefilteret
- 40 Rengjøre filteret til dampgeneratorbeholderen
- 41 Tømme kondensbeholderen
- 42 Rengjøre tørketrommelen

RENGJØRING
OG
VEDLIKEHOLD
AV MASKINEN

43 AVBRYTE OG ENDRE PROGRAMMET

- 44 Hva skal jeg gjøre?
-

FEILSØKING

46 TIPS OG ANBEFALINGER FOR TØRKNING OG ØKONOMISK BRUK AV TØRKETROMMELEN

47 AVHENDING

48 TABELL OVER NORMALT FORBRUK

ANNET

SIKKERHETSREGLER



Ikke bruk tørketrommelen før du har lest og forstått bruksanvisningen.

Tørketrommelen er bare beregnet på bruk i private husholdninger.

Dersom tørketrommelen brukes til profesjonelle eller kommersielle formål eller formål som overskrider normal bruk i en husholdning, eller dersom brukeren av tørketrommelen ikke er forbruker, er garantitiden lik den minste lovbestemte garantitiden i henhold til gjeldende lovgivning.

Før du kobler tørketrommelen til strømmettet, må du lese bruksanvisningen grundig. Den beskriver maskinen og riktig og sikker bruk av den. Bruksanvisningen gjelder for flere produkttyper/modeller. Dette betyr at den kan inneholde beskrivelser av innstillinger eller utstyr som ikke er tilgjengelig på din tørketrommel.

Feil bruk av tørketrommelen eller manglende overholdelse av bruksanvisningen kan føre til skade på tøyet, tørketrommelen og brukeren.

Oppbevar bruksanvisningen i nærheten av tørketrommelen.

La aldri barn leke med tørketrommelen.

Pass på at barn eller kjæledyr ikke kan krype inn i tørketrommelen.

Hvis strømledningen er skadet, skal den alltid skiftes ut av en person som er godkjent av produsenten.

Luften omkring tørketrommelen bør ikke inneholde støvpartikler.

Avluften må ikke slippes ut gjennom et rør som brukes til avtrekk av røykgasser fra apparater som forbrenner gass eller andre typer drivstoff.

Tørketrommelen må installeres på et godt ventilert sted for å hindre påvirkning av gasser fra gassapparater med åpen flamme (for eksempel gasspeis).

Baksiden av tørketrommelen kan bli varm. Fare for forbrenning!

Rengjør filtrene etter hver tørkesyklus. Hvis du har fjernet filtrene, må du huske å sette dem på plass igjen før neste tørkesyklus.

Slå alltid av tørketrommelen etter bruk (sett programvelgeren i stillingen "OFF"), og trekk strømledningen ut av stikkontakten (for å unngå overbelastning på grunn av lynnedslag eller overspenning).

Tørketrommelen varmer opp luften ved hjelp av varmepumpesystemet.

Systemet består av en kompressor og varmevekslere.

Etter at du har begynt å bruke tørketrommelen, kan driftsstøyen fra kompressoren eller lyden av strømmende væske være litt høy. Dette betyr ikke at det er noe feil med tørketrommelen og påvirker ikke maskinens funksjon. Etter hvert vil driftsstøyen og denne lyden bli svakere.

Overlat reparasjoner og lignende arbeid på tørketrommelen til fagfolk. Ufagmessig reparasjon kan føre til ulykker eller alvorlig skade på maskinen. Kontakt nærmeste serviceavdeling (se vedlagt liste over serviceavdelinger).

Garantien dekker ikke forbruksvarer (lyspærer), mindre fargeavvik, økt driftsstøy som skyldes tørketrommelens alder og ikke påvirker maskinens funksjon, og heller ikke estetiske feil som ikke påvirker maskinens funksjon eller sikkerhet.

Apparatet er produsert i samsvar med alle gjeldende sikkerhetsstandarder. Likevel anbefaler vi at personer med svekkede fysiske, motoriske eller mentale evner, eller personer med utilstrekkelig erfaring og kunnskap ikke bruker tørketrommelen uten tilsyn. Den samme anbefalingen gjelder mindreårige barns bruk av maskinen.

Ikke stopp tørkesyklusen før den er ferdig. Hvis du likevel gjør det av en eller annen grunn, må du være forsiktig når du tar tøyet ut av trommelen ettersom det er svært varmt. Ta tøyet raskt ut av trommelen og spre det utover slik at det kjøles ned så raskt som mulig.

.....

Barn under tre år må ikke oppholde seg i nærheten av maskinen uten tilsyn.

Apparatet er produsert i samsvar med alle relevante sikkerhetsstandarder.

Dette apparatet kan brukes bruk av barn fra åtte år og oppover og av personer med redusert fysisk, sensorisk eller psykisk kapasitet, eller mangel på erfaring og kunnskap, dersom de er instruert i bruken av apparatet på en trygg måte og forstår farene ved bruken.

Barn skal ikke leke med apparatet. Rengjøring og brukervedlikehold skal ikke utføres av barn uten tilsyn.

.....

FOR Å REDUSERE BRANNFAREN MÅ FØLGENDE ANVISNINGER LESES OG FØLGES:



Ikke tørk tøy i tørketrommelen som ikke er vasket på forhånd.

Fjern alle gjenstander som lightere og fyrstikker fra lommene.

Bruk tørketrommelen bare til å tørke tøy som er vasket med vann. Ikke tørk tøy som er vasket eller rensset med brennbare rensemidler eller stoffer (f.eks. bensin, trikloretylen osv.), for dette kan føre til eksplosjon.

Tøy med flekker av olje, aceton, alkohol, oljederivater, flekkfjerningsmiddel, terpentin, voks eller voksfjerningsmiddel må vaskes med varmt vann og vaskemiddel i vaskemaskinen før det tørkes i tørketrommelen.



Tøy med lateks, gummideler, dusj- og svømmehetter og tøy eller sengeklær med skumgummi må ikke tørkes i tørketrommelen.

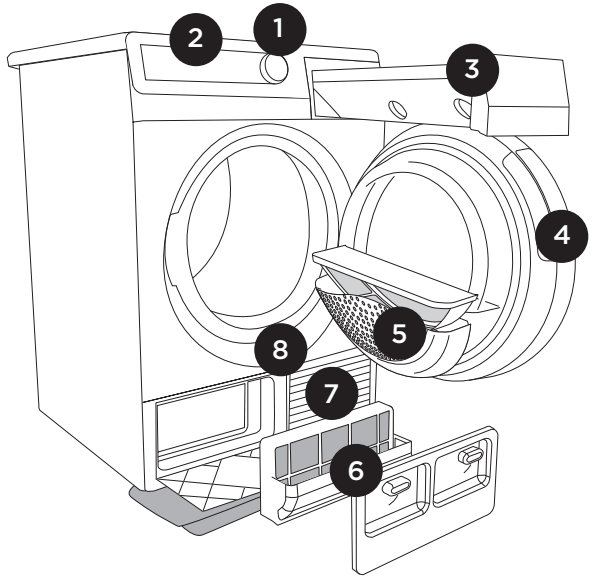
Tøymyknere og lignende produkter må brukes i samsvar med produsentens anvisninger.

OVERSIKT OVER MASKINEN

(BESKRIVELSE AV TØRKETROMMELEN)

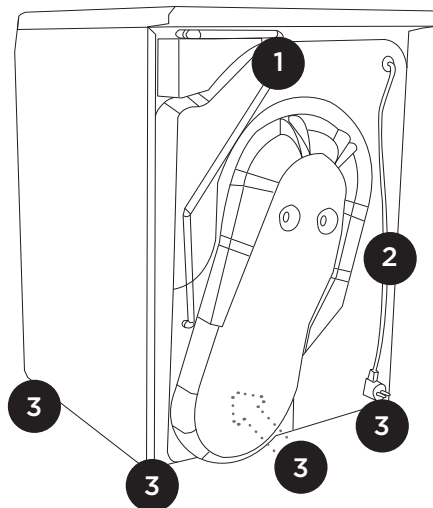
FORSIDEN

- 1 Programvelger
- 2 Betjeningspanel
- 3 Kondensbeholder
- 4 Dør
- 5 Nettfilter
- 6 Varmepumpefilter
- 7 Luftehull
- 8 Merkeplate



BAKSIDE

- 1 Kondensavløpsrør
- 2 Strømledning
- 3 Regulerbare ben



TEKNISK INFORMASJON

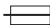

(MODELLAVHENGIG)

Merkeplaten med grunnleggende informasjon om tørketrommelen er plassert under dørrammen.

Bredde	600 mm
Høyde	850 mm
Dybde	600 mm
Dybde med åpen dør	1100 mm
Vekt	XX/YY kg (modellavhengig)
Merkespenning	Se merkeplaten
Sikring	Se merkeplaten
Nominell effekt	Se merkeplaten
Mengde kjølemiddel	Se merkeplaten
Type kjølemiddel	R407C / R134a (modellavhengig)
Maks. tøymengde	Se merkeplaten

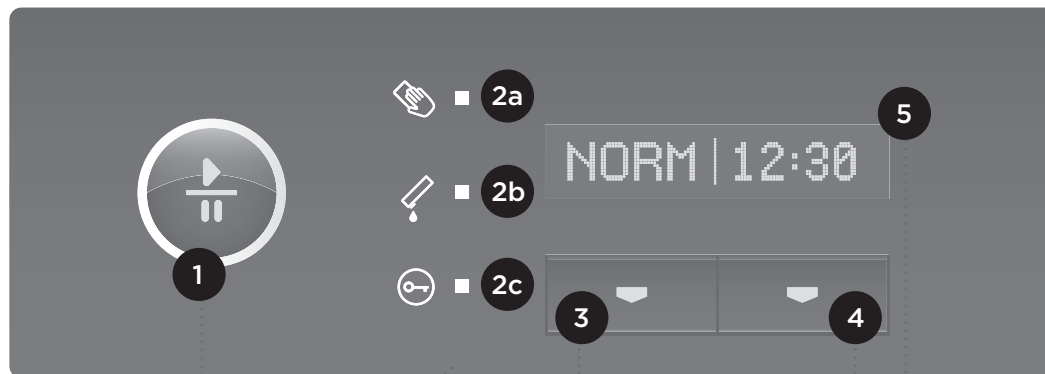
Dette produktet inneholder fluorinerte drivhusgasser.
Type kjølemiddel: R134a
Mengde kjølemiddel: 0,30 kg
Total GWP-verdi: 1430
CO₂-ekvivalent: 0,429 t
Hermetisk forseglet.

Merkeplate

gorenje	TYPE: SP10/XXX	MODEL: XXXXXXX
	Art.No.: XXXXXXX	Ser.No.: XXXXXXX
	AC 220-240V 50 Hz	
	Pmax.: XXXXW	RXXXX/300g
	 10A	
	MADE IN SLOVENIA	IPX4

BETJENINGSPANELET FOR MODELLER MED A) IONISERING + DAMP OG B) IONISERING

A) IONISERING + DAMP



START | PAUSE



1 **START/ PAUSE-knapp.**
Knappen brukes til å starte eller stoppe programmet. Når knappen trykkes inn, blinker signallampen på knappen. Når programmet har startet, lyser den konstant.

2 a, b, c: SIGNALLAMPER
lyser, lyser når filteret må rengjøres, kondensbeholderen tømmes, barnesikringen er på.

3 **MODUS-knapp (SensoCare):**
NORMALcare
FINcare (lav temperatur)

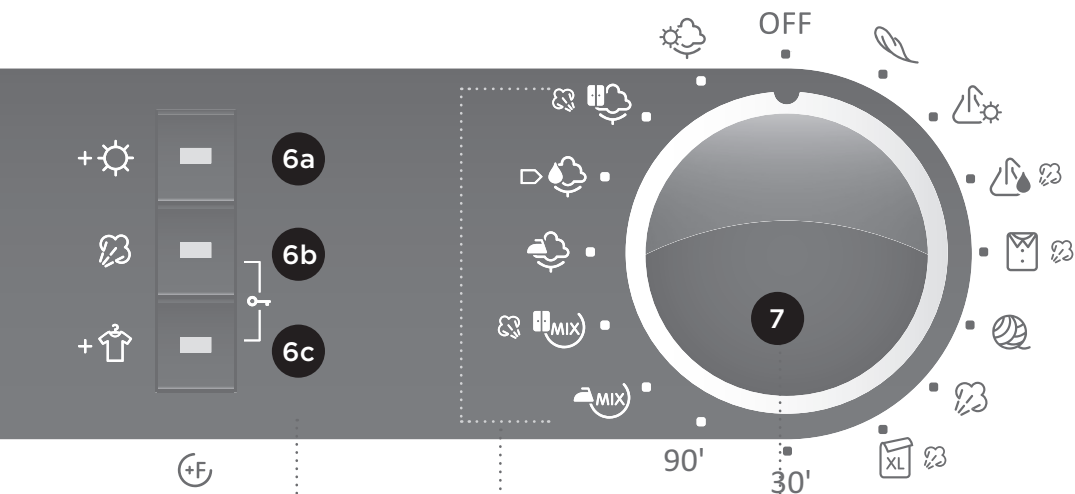
4 **UTSATT START-knapp.**
Med denne knappen velger du utsatt start for tørkeprogrammet.

5 **DISPLAY**
Viser TØRKEMODUS på venstre side

NORM |

og UTSATT START eller tid igjen av programmet på høyre side.

| 12:30

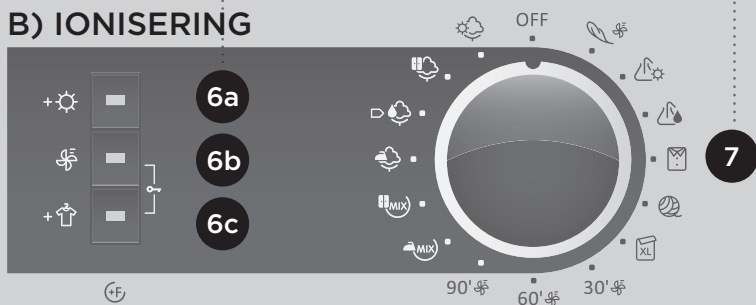


6 a, b, c: Knapper for TILLEGGSFUNKSJONER brukes til utvide eller endre grunnprogrammene.

DE MEST BRUKTE PROGRAMMENE

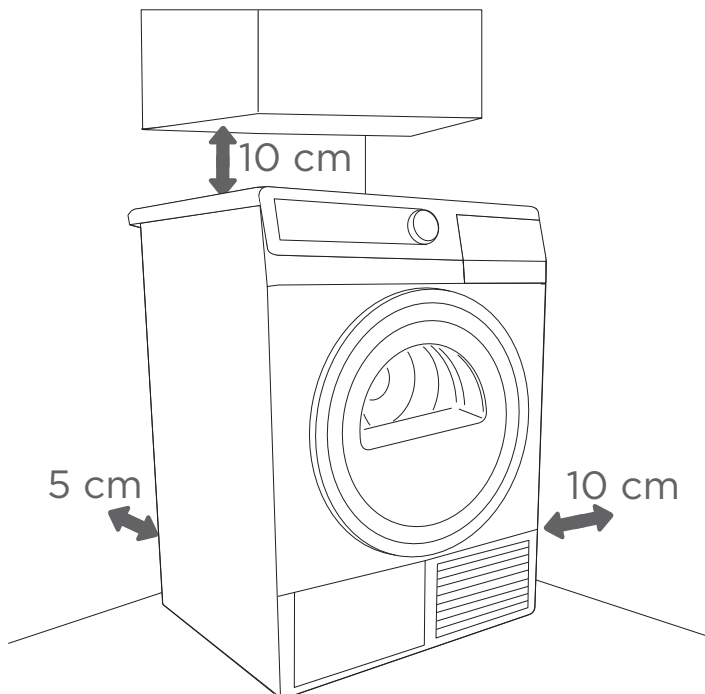
7 PÅ/AV-BRYTER og PROGRAMVELGER

B) IONISERING



INSTALLASJON OG TILKOBLING

RIKTIG Plassering



Ventilasjonsåpningene og åpningen på forsiden og baksiden av maskinen må alltid være frie.

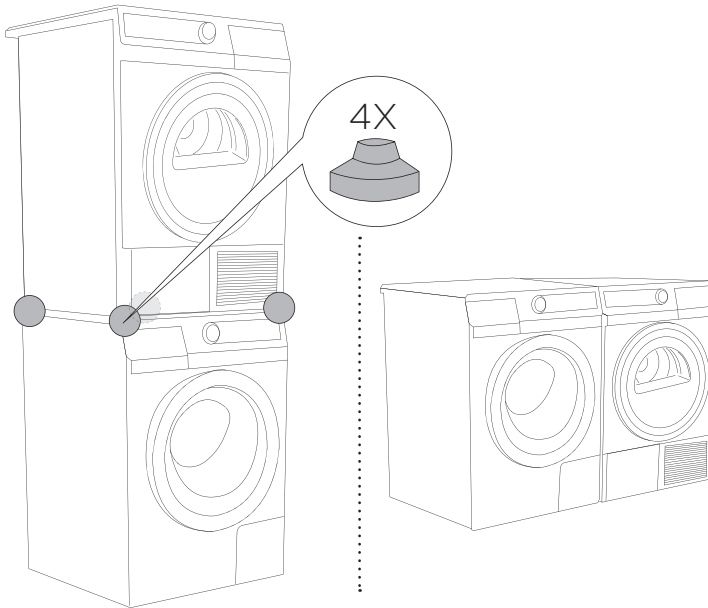
Ikke installer tørketrommelen i et rom som ikke er frostfritt.

Rommet der tørketrommelen skal installeres, må være tilstrekkelig ventilert, med temperatur mellom 10 °C og 25 °C. Når tørketrommelen brukes ved lavere omgivelsestemperatur, kan det dannes kondens inni apparatet. Frosset vann i kondensbeholderen eller pumpen kan ødelegge tørketrommelen.

Belysningen i rommet der maskinen installeres, må være så god at det er lett å se tekst og symboler på betjeningspanelet.

Når du installerer tørketrommelen i et rom, må minimumsavstandene som er vist på tegningen overholdes. Hvis påbudt minimumsavstand ikke overholdes, kan tørketrommelen overopphetes.

PLASSERING AV TØRKETROMMELEN



Tørketrommelen kan installeres med sugeføtter oppå vaskemaskinen eller ved siden av den.

Tørketrommelen kan plasseres fritt på gulvet eller på en vaskemaskin med de samme målene - minimum bredde er 517 mm, minimum dybde er 476 mm. Tørketrommelen må settes på en rent og vannrett underlag.

Bruk de vedlagte sugekoppene; de skal hindre at tørketrommelen glir. (sugekoppene er vedlagt eller kan kjøpes ekstra (modellavhengig)).

Vaskemaskinen du vil montere tørketrommelen på, må tåle vekten av tørketrommelen (se vaskemaskinens merkeplate eller tekniske data).



Ikke plasser tørketrommelen bak skyvedører, dører som kan låses eller dører med hengsel på motsatt side av tørketrommelen. Installer tørketrommelen slik at døra alltid kan åpnes fritt.

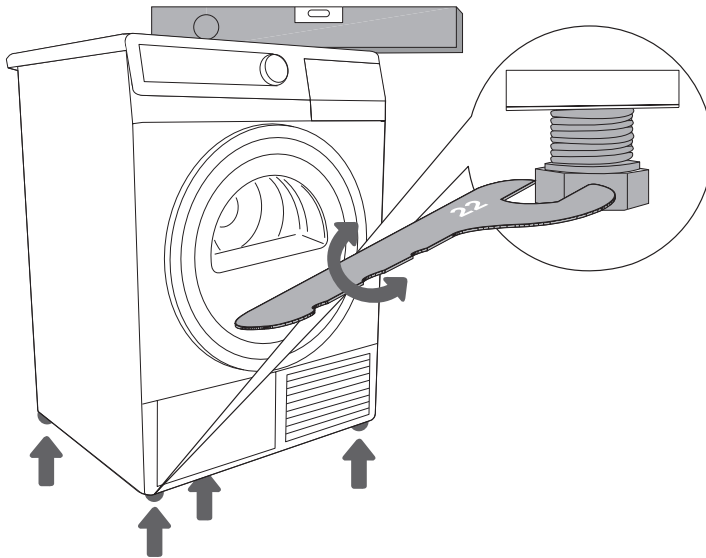
Ikke blokker kjøleluftåpningen (se oversikten over tørketrommelen).

Det trengs minst to personer til å sette tørketrommelen oppå vaskemaskinen.

Ikke plasser tørketrommelen på et langhåret teppe, for dette kan hindre luftsirkulasjonen.

Maskinen bør ikke komme borti veggen eller tilstøtende møbler.

INSTALLASJON



.....
Vatne tørketrommelen på langs og på tvers ved å skru på de regulerbare bena. Bena gir mulighet til en vatring på +/- 1 cm. Bruk nøkkel nr.22 og vaterpass.



Gulvet der maskinen skal stå, må ha betongbærelag. Det må være rent og tørt, ellers kan maskinen gli. Husk å rengjøre de regulerbare bena.

Maskinen må stå flatt og stabilt på et solid underlag.

Vibrasjoner, bevegelse av tørketrommelen i rommet eller høy driftsstøy på grunn av feiljusterte ben, dekkes ikke av garantien.

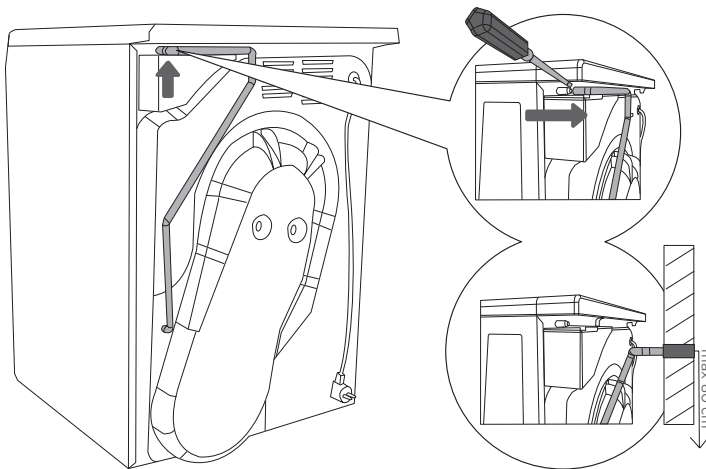
Noen ganger forekommer det uvanlig eller høy lyd under bruk; dette skyldes som oftest feil installasjon.

KONDENSAVLØP

Fuktigheten fra tøyet trekkes ut i kondensenheten og samles opp i kondensbeholderen.

Under tørkeprosessen vil en kontrollampe varsle deg dersom kondensbeholderen er full og må tømmes.

Du slipper å avbryte tørkesyklusen på grunn av full kondensbeholder ved å lede kondensslangen på baksiden av tørketrommelen direkte ned i et avløp.



.....
1 Trekk i slangen med en flat skrutrekker for å løsne den fra holderen på baksiden av maskinen. (på venstre side under dekselet).
.....

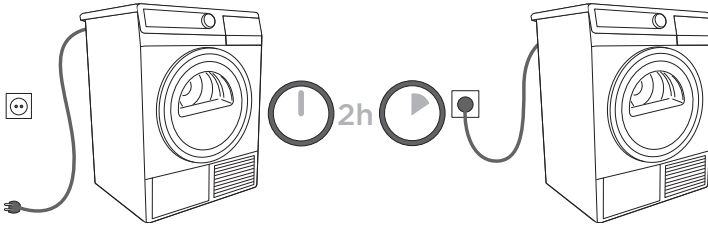
2 Monter slangen i avløpet, 80 cm over gulvet.



Dersom kondensslangen ledes ned i et avløp, må du kontrollere at slangen er ordentlig festet. Da unngår du vannsøl som kan føre til uventet skade.

Velger du en slik løsning, vil ikke dampgeneratorbeholderen fylles automatisk. Du må etterfylle den manuelt (se avsnittet Påfylling og etterfylling av dampgeneratorbeholderen).

ELEKTRISK TILKOBLING



Etter installasjonen må tørketrommelen stå stille i minst to timer før den kobles til strømmettet slik at systemet får stabilisert seg.

Koble tørketrommelen til strømmettet ved å sette strømledningen inn i en veggkontakt. Tørketrommelen må ikke kobles til strømmettet ved hjelp av en skjøteledning (fare for overoppheting og brann). Merkespenningen og annen informasjon står på merkeplaten som er plassert under produktets dørramme.

For å hindre skade på grunn av overspenning på strømmettet ved lynnedslag, anbefaler vi at du monterer et overspenningsvern klasse I mellom maskinen og strømmettet.



Etter installering skal veggkontakten være fritt tilgjengelig. Veggkontakten skal være utstyrt med en jordingskontakt (i samsvar med gjeldende forskrifter).

Hvis strømledningen er skadet, skal den alltid skiftes ut av en person som er godkjent av produsenten.

FLYTTING OG TRANSPORT

Hvis tørketrommelen ikke kan transporteres i oppreist stilling, skal den vippes mot venstre side.



Hvis tørketrommelen ikke ble transportert i henhold til instruksjonene, må den stå i ro i minst to timer før den kobles til strømmettet.. Hvis dette ikke gjøres, kan resultatet bli feil med varmpumpen. En slik feil dekkes ikke av garantien.

Vær forsiktig så du ikke ødelegger kjølesystemet.

SENERE TRANSPORT

Etter hver tørkesyklus vil det være litt kondensvann igjen i pumpedelen. Slå på tørketrommelen og velg ett av programmene, og la deretter maskinen gå i ca. et halvt minutt. Da vil resten av vannet pumpes ut og hindre skade på tørketrommelen under transport.



Etter transport må tørketrommelen stå stille i minst to timer før den kobles til strømmettet slik at systemet får stabilisert seg. Vi anbefaler at installasjon og tilkobling utføres av fagfolk.

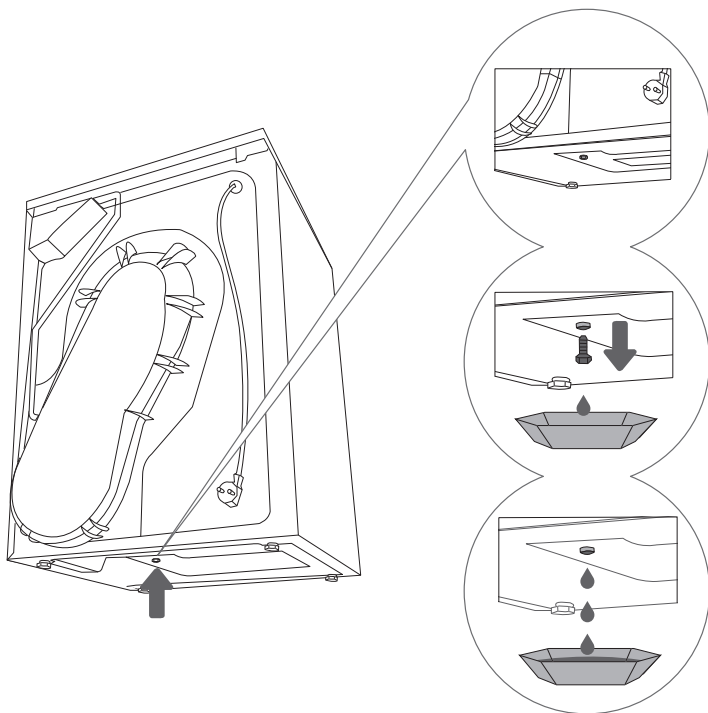
Remmen må kun utskiftes av en kyndig fagmann og skal erstattes med tilsvarende original del med betegnelsen OPTIBELT 8PH 1951, art.nr. 454266.

Før du kobler til maskinen, må du lese bruksanvisningen. Reparasjon eller garantikrav på grunn av feil tilkobling eller feil bruk av tørketrommelen dekkes ikke av garantien.

TØMME DAMPGENERATORBEHOLDEREN

(GJELDER BARE MODELLER MED DAMPGENERATOR)

Før du **transporterer** en tørketrommel som er tatt i bruk, må dampgeneratorbeholderen tømmes. Ellers kan det søles vann fra beholderen og inn i selve tørketrommelen. Flytt trommelen omtrent 40 cm ut fra veggen, og vipp den bakover.



1 Tømmepluggen for dampgeneratorbeholderen er plassert på forsiden (nede til høyre).

2 Sett et tomt kar (som tar omtrent to liter) under, og trekk ut proppen.

3 Når alt vannet har rent ut, setter du proppen på plass igjen (hvis proppen ikke settes på, vil det lekke vann fra tørketrommelen under neste tørkesyklus).

IONISERING

(GJELDER BARE ENKELTE MODELLER)

Ioniseringsenheten tilsetter negative ioner i trommelen, og dette har en positiv virkning på tøyet. **Fibrene blir bøyelige og klærne blir myke og lette å stryke.** Prosessen foregår under tørkeprogrammene.

.....

DAMPGENERATOR

(MODELLAVHENGIG)

Stell og behandling av tøyet med damp.

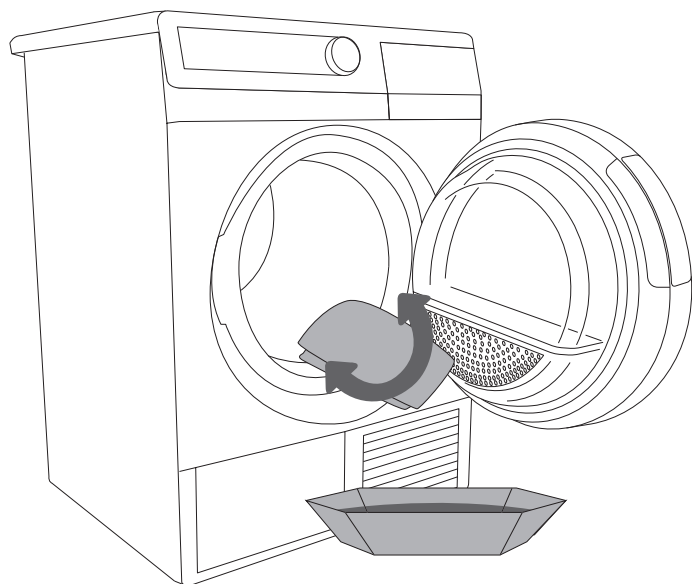
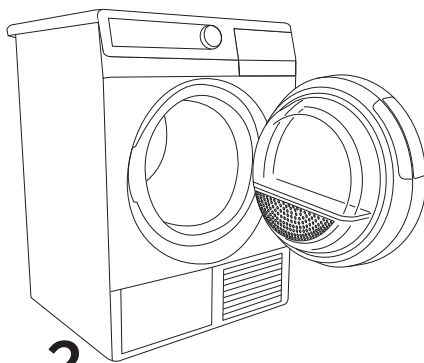
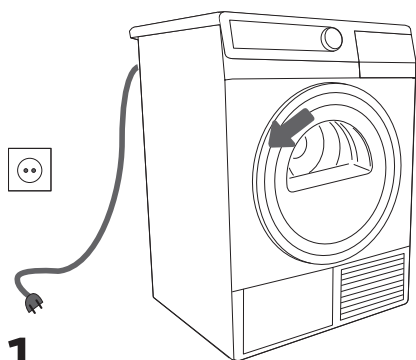
Bruk damp til å glatte ut krøll og friske opp tøyet. Tøyet blir mykt og glatt, og det gjør strykingen mye enklere.



Når tørkeprogrammet er slutt, må du ta tøyet ut av tørketrommelen med en gang for å hindre at det blir krøllet igjen.

FØR FØRSTE GANGS BRUK

Kontroller at tørketrommelen er koblet fra strømmettet. Deretter åpner du døren ved å trekke venstre side av døren mot deg.



Rengjør trommelen før du bruker maskinen for første gang. Bruk en fuktig klut og et mildt rengjøringsmiddel.

FØR MASKINEN BRUKES FOR FØRSTE GANG

(MODELL MED DAMPGENERATOR)

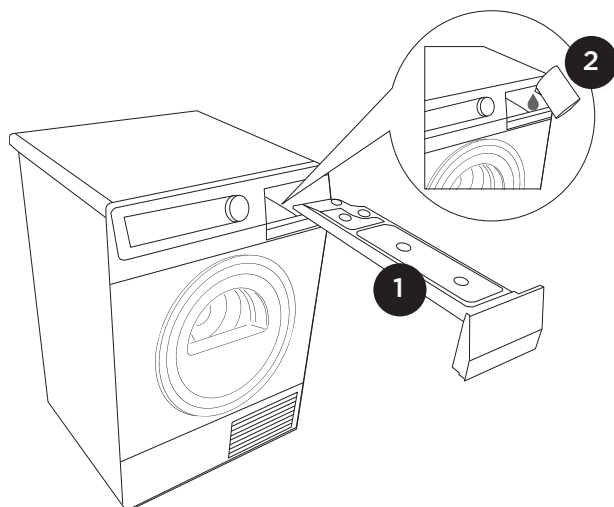
Hvis du velger et dampprogram første gang du bruker tørketrommelen, må du først tilsette destillert vann i dampgeneratorbeholderen; tørketrommelen trenger det destillerte vannet til å produsere damp. Hvis dampgeneratorbeholderen er tom, er ingen av dampprogrammene tilgjengelige. **"LO"** (dampgeneratorbeholder tom) vises på displayet. Senere vil systemet automatisk fylles med kondensvann som samles opp under tørkeprosessen.



Bruk bare destillert vann. Ikke bruk vann fra kranen og ikke tilsett noe i vannet. Kalkbelegg kan ødelegge varmeren. Funksjonsfeil som skyldes kalkbelegg, dekkes ikke av garantien.

Du må bare tilsette destillert vann når apparatet er slått på og et av dampprogrammene er valgt (men før du starter noe tørkeprogram). Ellers virker ikke nivåsensoren, og vannet kan renne over og inn i selve tørketrommelen.

FYLLE DAMPGENERATORBEHOLDEREN (MODELL MED DAMPGENERATOR)



.....
1 Ta ut kondens-
beholderen.

.....
2 Hell langsomt
destillert
vann i filteret til
dampgenerator-
beholderen



Ved å helle langsomt hindrer du at vannet strømmer ned langs tørketrommelens frontvegg. (Du kan ikke se selve dampgeneratorbeholderen, for den er montert inni tørketrommelen.

Du ser bare filteret til dampgeneratorbeholderen. Når dampgeneratorbeholderen er full, vises "FULL" på displayet, og du hører et lydsignal.

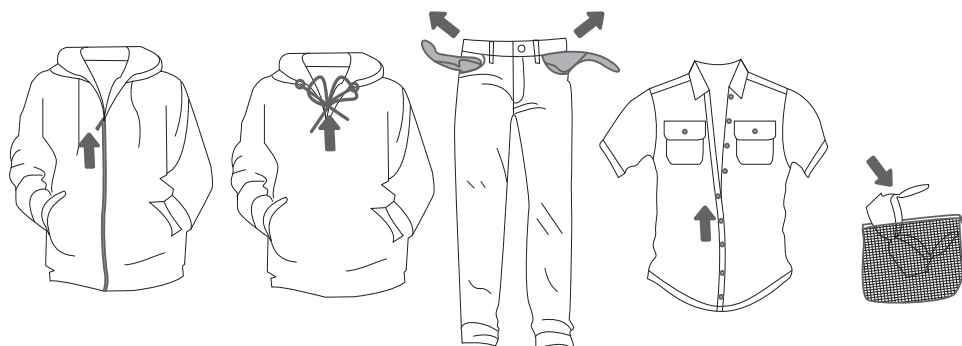
TØRKETRINNENE (1-7)

1. TRINN: SJEKK VASKEANVISNINGENE PÅ TØYET

Normal vask Finvask	Vaskes på maks. 95°C  	Vaskes på maks 60°C  	Vaskes på maks 40°C  	Vaskes på maks 30°C  	Bare håndvask 	Tåler ikke vask 
Bleking	Bleking i kaldt vann 			Tåler ikke bleking 		
Tørrens	Tørrens i alle løsemidler 	Perkloretylen R11, R113, parafin 	Tørrens i parafin, ren sprit og R 113 	Tåler ikke tørrens 		
Stryking	Strykes på maks. 200°C 	Strykes på maks. 150°C 	Strykes på maks. 110°C 	Tåler ikke stryking 		
Tørking	Tørkes flatt 	Henges opp våt  Henges opp 	Høy temp.  Lav temp. 	Tåler ikke tørketrommel 		

2. TRINN: KLARGJØRE TØYET

1. Sorter tøyet etter type og stofftykkelse (se programtabell).
2. Lukk igjen knapper og glidelåser, knytt sammen bånd og vring lommer.
3. Legg ekstra sensitive klær i en vaskepose som er beregnet til formålet. (Den spesielle tekstilposen leveres separat.)



Følgende typer tøy må ikke tørkes i tørketrommel da plaggene kan miste fasongen:

- klær og andre produkter av lær og skinn
- klær som er vokset eller behandlet på annen måte
- plagg med store tre-, plast- eller metaldeler
- plagg med paljetter
- plagg med metaldeler som kan ruste.

TØRKE I KURV (BARE PÅ NOEN MODELLER)



Før første gangs tørking må kurven og eventuell emballasje tas ut av trommelen.

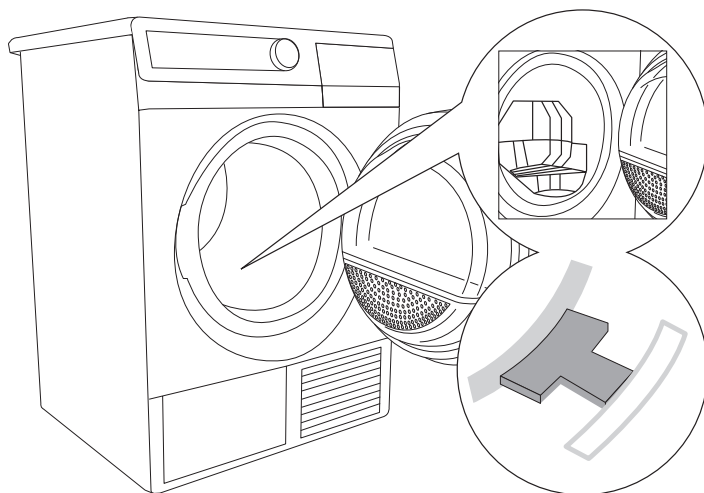
Tørking i kurv kan bare velges med tidsinnstilt tørking.

Monter kurven ved å følge samme prosedyre som ved demonteringen, bare i motsatt rekkefølge og uten transportemballasjen.

Kurv-tørkingsfunksjonen brukes til å tørke tennissko eller andre ting som du ikke vil skal rotere inni trommelen (maks. vekt: 2,5 kg).

Bare rene tennissko kan tørkes. Vri dem opp etter vasking slik at det ikke drypper vann fra dem før du setter dem i tørketrommelen.

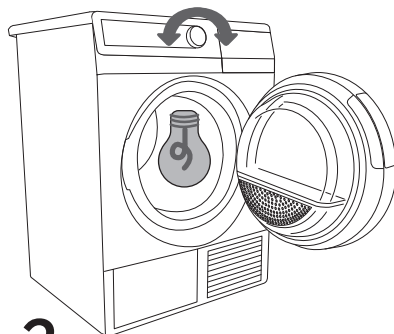
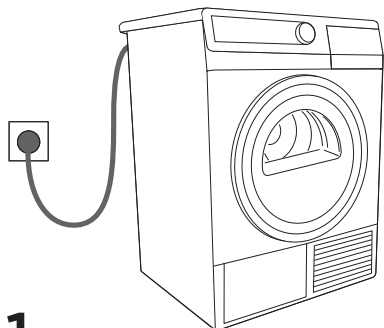
Under denne funksjonen holder kurven seg i ro. Vær forsiktig slik at ting som tørkes ikke kommer borti trommelen, de kan sette seg fast og bli skadet.



SLÅ PÅ TØRKETROMMELEN

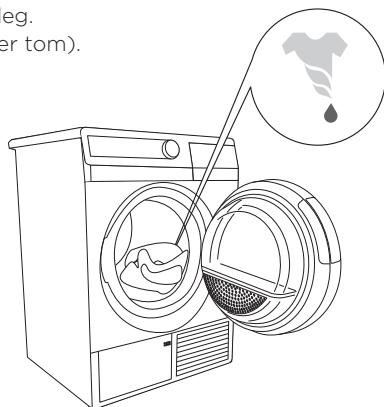
Koble maskinen til strømmettet ved å sette strømledningen i stikkkontakten.

Lys i trommelen tennes (finnes bare på enkelte modeller) når du dreier programvelgeren til en hvilken som helst posisjon. (Trommelyset egner seg ikke til andre formål.)



LEGG TØY I TØRKETROMMELEN

Åpne døren ved å trekke venstre side av døren mot deg. Legg tøyet inn i trommelen (kontroller at trommelen er tom).



Ikke legg tøy i tørketrommelen som ikke er vridd eller sentrifugert (anbefalt minste sentrifugeringshastighet: 800 o/min).

Lukk døra.

PROGRAMTABELL













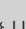

MODELL MED DAMPGENERATOR

Program	Maks. tøymengde	Tøytype	Tilleggsfunksjoner
Bomull  Ultra  Skaptørt  Standard*   Stryketørt	8 kg/ 9 kg	vanlig bomullstøy (håndklær, frottéhåndklær, trikot, t-skjorter, bukser, kjøkkenhåndklær osv.)	<ul style="list-style-type: none"> • Luftionisering • Lav temperatur • Utsatt start • Ekstra tørt • Antikrøll - ekstra • Damp (bare med bomull - skaptørt)
Blandet  Skaptørt  Stryketørt	3,5 kg/ 3,5 kg	Klær av blandingsfibrer (bukser, t-skjorter, dresser osv.)	<ul style="list-style-type: none"> • Luftionisering • Lav temperatur • Utsatt start • Ekstra tørt • Antikrøll - ekstra • Damp (bare med blandet - skaptørt)
Tidsinnstilt tørking Tid: 30' /90'	4 kg/ 4 kg	Tøy som må tørkes grundig, små mengder tøy, enkeltplagg.	<ul style="list-style-type: none"> • Luftionisering • Lav temperatur • Utsatt start • Antikrøll - ekstra
 Sengetøy	5 kg/ 5 kg	Tøy med stort omfang (sengetøy, store duker, store håndklær osv.) - hindrer at tøyet klumper seg sammen.	<ul style="list-style-type: none"> • Luftionisering • Lav temperatur • Utsatt start • Ekstra tørt • Antikrøll - ekstra • Damp
 Damp - oppfriskning	2 kg/ 2 kg	Klær du vil behandle med damp (årstidsbestemte plagg, klargjøring for lettere stryking osv.)	<ul style="list-style-type: none"> • Utsatt start
 Ullmykning	2 kg/ 2 kg	Plagg av ull og ullblandinger (gensere, skjerv, hodeskjerv osv.) - programmet er bare beregnet for løsning eller mykgjøring, ikke for tørking.	
 Skjorter	2 kg/ 2 kg	Skjorter og bluser	<ul style="list-style-type: none"> • Luftionisering • Lav temperatur • Utsatt start • Ekstra tørt • Antikrøll - ekstra • Damp
Syntetisk  Standard  Ultra	3,5 kg/ 3,5 kg	Plagg med syntetiske fibrer (t-skjorter, bukser, dresser, sokker, strømper, kjoler osv.)	<ul style="list-style-type: none"> • Luftionisering • Lav temperatur • Utsatt start • Ekstra tørt • Antikrøll • Damp (bare for syntetisk - tørt)
 Sensitiv	2 kg/ 2 kg	Tøy som krever tørking ved lavere temperaturer (bluser, finere undertøy, skjorter med ekstra dekor osv.) - Bruk av vaskepose anbefales.	<ul style="list-style-type: none"> • Utsatt start • Ekstra tørt

* Testprogram etter normen EN61121

PROGRAMTABELL


MODELL UTEN DAMPGENERATOR


Program	Maks. tøymengde	Tøytype	Tilleggsfunksjoner
Bomull  Ultra  Skaptørt  Standard*   Stryketørt	8 kg/ 9 kg	vanlig bomullstøy (håndklær, frottéhåndklær, trikot, t-skjorter, bukser, kjøkkenhåndklær osv.)	<ul style="list-style-type: none"> • Luftionisering • Lav temperatur • Utsatt start • Ekstra tørt • Antikrøll - ekstra
Blandet  Skaptørt  Stryketørt	3,5 kg/ 3,5 kg	Klær av blandingsfibrer (bukser, t-skjorter, dresser osv.)	<ul style="list-style-type: none"> • Luftionisering • Lav temperatur • Utsatt start • Ekstra tørt • Antikrøll - ekstra
Tidsinnstilt tørking Tid: 30' /60' /90'	4 kg/ 4 kg	Tøy som må tørkes grundig, små mengder tøy, enkeltplagg.	<ul style="list-style-type: none"> • Lav temperatur • Utsatt start • Antikrøll - ekstra • Lufting
 Sengetøy	5 kg/ 5 kg	Tøy med stort omfang (sengeklær, store duker, store håndklær osv.)	<ul style="list-style-type: none"> • Luftionisering • Lav temperatur • Utsatt start • Ekstra tørt • Antikrøll - ekstra
 Ullmykning	2 kg/ 2 kg	Plagg av ull og ullblandinger (gensere, skjerf, hodeskerf osv.) - programmet er bare beregnet for løsning eller mykgjøring, ikke for tørking.	
 Skjorter	2 kg/ 2 kg	Skjorter og bluser	<ul style="list-style-type: none"> • Luftionisering • Lav temperatur • Utsatt start • Ekstra tørt • Antikrøll - ekstra
Syntetisk  Standard   Ultra	3,5 kg/ 3,5 kg	Plagg med syntetiske fibrer (t-skjorter, bukser, dresser, sokker, strømper, kjoler osv.)	<ul style="list-style-type: none"> • Luftionisering • Lav temperatur • Utsatt start • Ekstra tørt • Antikrøll
 Sensitiv	2 kg/ 2 kg	Tøy som krever tørking ved lavere temperaturer (bluser, finere undertøy, skjorter med ekstra dekor osv.) - Bruk av vaskepose anbefales.	<ul style="list-style-type: none"> • Utsatt start • Ekstra tørt • Antikrøll - ekstra • Lufting

* Testprogram etter normen EN61121

Tørrhetsnivåer:

 Tøyet er tørket intensivt, derfor egner programmet seg til tøy som er litt vanskeligere å få tørt.

 Etter tørking er tøyet tørt nok til å legges i skapet.

 Etter tørking er tøyet tørt.

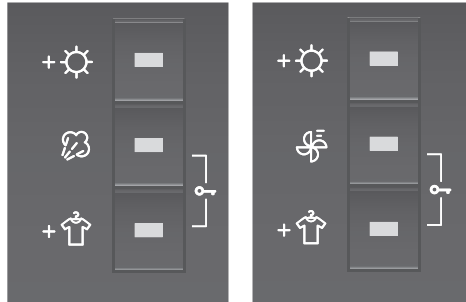
 Etter tørking er tøyet fremdeles fuktig og derfor egnet til stryking.

Hvis tøyet ikke har tørket til ønsket tørrhetsnivå, bruker du tilleggsfunksjonene eller finner et bedre egnet program.

4. TRINN: TILLEGGSFUNKSJONER



- 6a
- 6b
- 6c



Aktiver/deaktiver funksjonen ved å trykke på den aktuelle knappen (før du trykker på knappen START/PAUSE).



Ekstra tørr (Intensiv tørking)

Hver gang du trykker på knappen (tre nivåer), endres både det endelige tørrhetsnivået og tørketiden.



Damp (modellavhengig)

For fjerning av skrucker og oppfriskning av tøy med damp, bare tilgjengelig i programmer der dampbehandling er mulig. (symbolet står ved siden av programknappen).



Oppfriskning (modellavhengig)

For oppfriskning av klær med kjøleluft. (symbolet står ved siden av programknappen).



Antikrøll – ekstra

For å hindre at tøyet blir krøllet dersom det ikke tas ut av tørketrommelen rett etter endt tørkesyklus.

Standardinnstillingen er to timer. Tiden kan stilles inn fra null til maksimalt fire timer. Den nyeste innstillingen lagres. Funksjonen deaktiveres når døra til tørketrommelen åpnes.

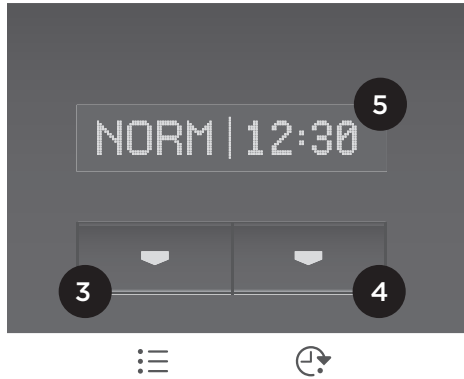
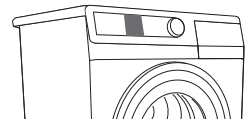


Barnesikring

Du slår på barnesikringen ved å trykke samtidig på knapp (6b) og (6c) og holde dem inntrykt i minst tre sekunder. Signallampen lyser for å bekrefte valget. Barnesikringen slås av på samme måte.

Så lenge barnesikringen er på, kan ikke program eller tilleggsfunksjoner endres. Tørketrommelen kan bare slås av ved å dreie programvelgeren (7) til posisjonen "OFF". Barnesikringen blir stående på selv om tørketrommelen slås av. Den må slås av før du kan velge et nytt program.

5. TRINN: MODUS



Modus (Velge tørkemodeus) (tørketemperatur)

NORM (normal tørking - standardinnstilling)
FIN (lav tørketemperatur)



Utsatt start

Bruk denne funksjonen for å utsette starten av tørkeprogrammet en bestemt tid.

Utsatt start kan stilles inn på inntil fem timer i trinn på 30 minutter og inntil 24 timer i trinn på én time.

Funksjonen aktiveres når du trykker på knappen START/PAUSE. Tiden telles ned i minutter. Når nedtellingen kommer til null, starter tørkeprogrammet automatisk.

For å avbryte eller endre tiden for utsatt start må du trykke på knappen START/PAUSE Trykk på knappen 4 for å velge ny tid for utsatt start. For å bekrefte den nye innstillingen trykker du på knappen START/PAUSE.

For å avbryte utsatt start raskt holder du knappen 5 inne i tre sekunder.

Hvis det oppstår strømbrytning før utsettelsestiden er omme, må du trykke på knappen START/PAUSE for å fortsette nedtellingen.



Enkelte funksjoner kan ikke kombineres med bestemte programmer; et lydsignal og en blinkende lampe minner deg om dette (se programtabell).

LYDSIGNAL

Velg lydsignalsvolum ved å trykke på knappen (6a) og samtidig dreie programvelgeren (7) med urviseren til den første posisjonen. Hver gang du trykker på knappen (6a), endres lydstyrken ett hakk (tre nivåer). Lydstyrken vises på displayet. Den nyeste innstillingen lagres.

STILLE INN KONTRASTNIVÅET

For å velge kontrastnivå for displayet trykker du på knappen (3) og dreier samtidig programvelgeren (7) med urviseren til utgangsstillingen.

Hver gang du trykker på knappen (3) (-) eller (4) (+), endres kontrastnivået på displayet (9 nivåer; trykk på (3) for å redusere kontrasten, trykk på (4) for å øke kontrasten). Kontrastnivået vises på displayet. Det sist valgte kontrastnivået lagres automatisk etter 5 sekunder, men du kan også lagre det ved å trykke på knappen (6b).



Når du har koblet tørketrommelen fra strømmettet, går alle innstillingene tilbake til standardverdiene, unntatt kontrastinnstilling, lydsignalsvolum, antikrøll og barnesikring.

HVILEMODUS

Hvis ikke et program startes eller noe annet skjer med maskinen i løpet av fem minutter etter at maskinen er slått på, slås displayet automatisk av for å spare energi. Signallampen på knappen START/PAUSE blinker.

Displayet slås på igjen når du vrir på programvelgeren eller trykker på en knapp. Hvis ikke noe skjer med maskinen i løpet av fem minutter etter at et program er ferdig, slås også displayet automatisk av. Signallampen på knappen START/PAUSE blinker.

P_o = vektet effekt i 'av-modus' [W]	0,00
P_I = vektet effekt i 'ikke avslått modus' [W]	0,53
T_I = tid i 'ikke avslått modus' [min]	10,0



Forskjellige mengder vasketøy og variasjoner i nettspenningen kan påvirke tørketiden. Displayet viser fortløpende oppdateringer.

6. TRINN: STARTE PROGRAMMET

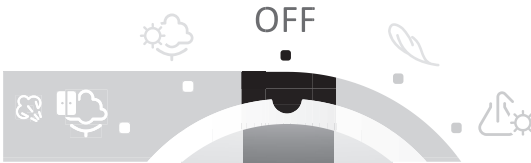
Trykk på knappen START/PAUSE.

På displayet vises valgt tørkemode og tid for utsatt start (hvis funksjonen er aktivert) eller gjenstående programtid. Nedtellingen vises på displayet. Signallampene ved siden av de valgte funksjonene lyser.



7. TRINN: AVSLUTTE TØRKESYKLUSEN

Et lydsignal varsler at tørkesyklusen er ferdig. Signallampene lyser og lyset på knappen START/PAUSE blinker.



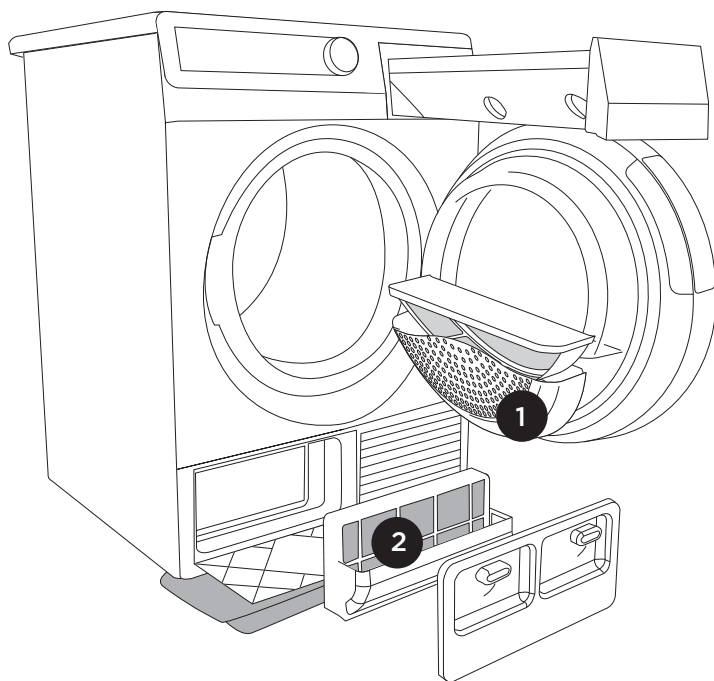
1. Åpne døra.
2. Rengjør filtrene (se avsnittet Rengjøring ...).
3. Ta tøyet ut av tørketrommelen.
4. Lukk døra!
5. Slå av maskinen (drei programvelgeren til posisjonen "OFF").
6. Tøm kondensbeholderen.
7. Trekk støpselet ut av stikkontakten.



Den angitte tørketiden er beregnet ut fra tester i henhold til EN 61121-normen, og den kan endres trinnvis under tørkeprosessen, avhengig av tøyetets vekt og startfuktighet.

RENGJØRING OG VEDLIKEHOLD

Tørketrommelen er utstyrt med et **filtreringssystem** som består av flere filtre. Disse filtrene hindrer urenheter i å komme inn i varmevekslersystemet.



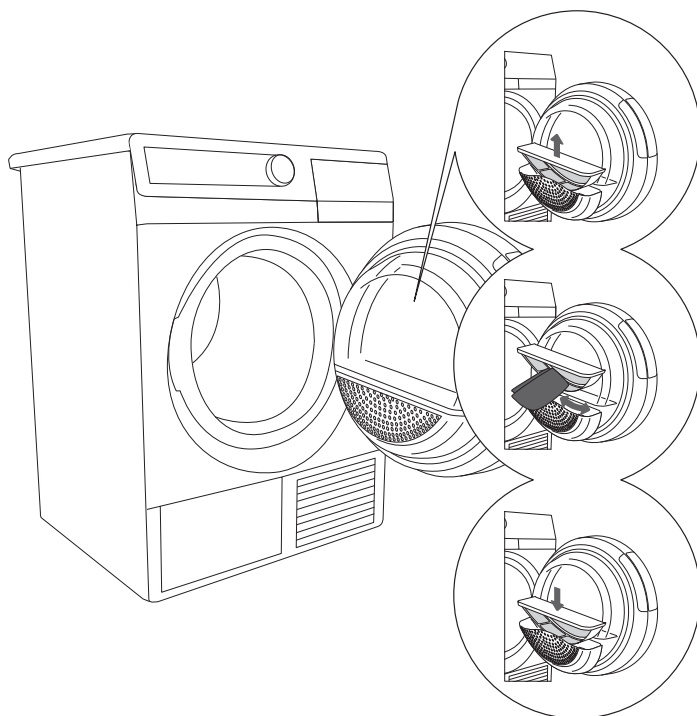
1 Nettfilter

2 Varmepumpefilter



Tørketrommelen må ikke brukes uten filtre eller med ødelagte filtre. Da kan det hapes opp for mye tekstilfibrer, og resultatet kan bli at tørketrommelen ikke virker som den skal.

RENGJØRE NETTFILTERET I DØRA



.....

1 Åpne filterdekslet og fjern nettfileret.

.....

2 Skrap av filterdekslet for å fjerne belegget av lo og tråder.

.....

3 Sett nettfileret tilbake på plass og lukk filterdekslet.



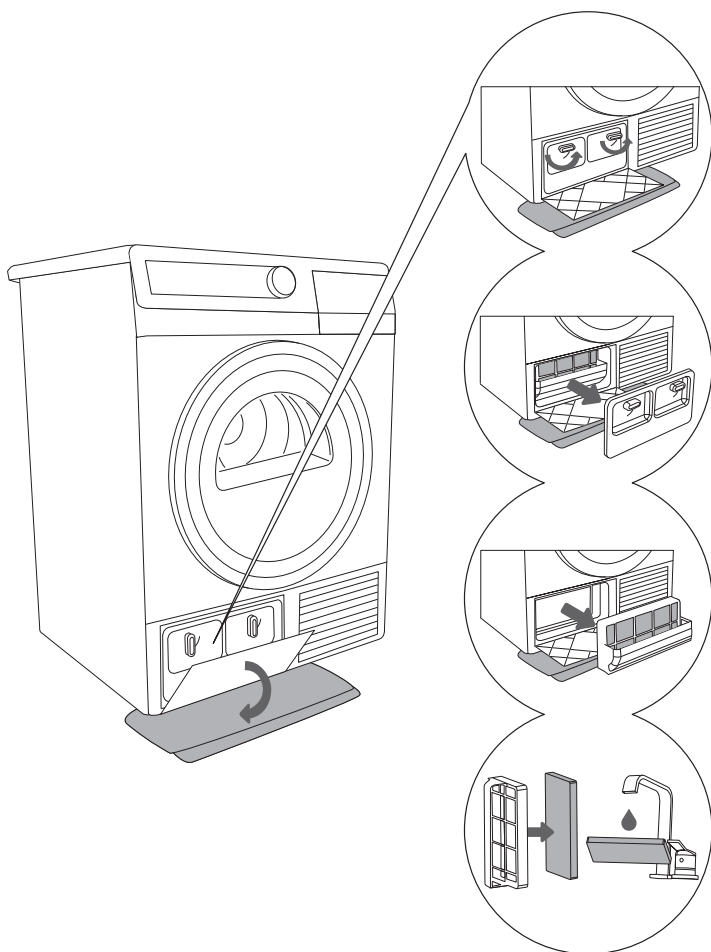
Lukk alltid filterdekslet i døra forsiktig så du ikke klemmer fingrene.

Ved behov rengjør du filterhuset og dørpakningen også.

Rengjør nettfileret etter hver tørkesyklus.

RENGJØRE VARMEPUMPEFILTERET

Legg en vannabsorberende klut på gulvet foran tørketrommelen (mulig vannsøl).



.....
1 Åpne dekselet (hold i håndtaket på venstre side og trekk nedover)

.....
2 Trekk i håndtaket for å ta ut skumfilteret til varmpumpen.

.....
3 Løsne skumfilteret til varmpumpen fra håndtaket. Rengjør varmpumpehuset med en fuktig klut. Vær forsiktig så du ikke ødelegger kjølesystemet.

.....
4 Vask filteret under rennende vann. Tørk filteret før du setter det på plass igjen.



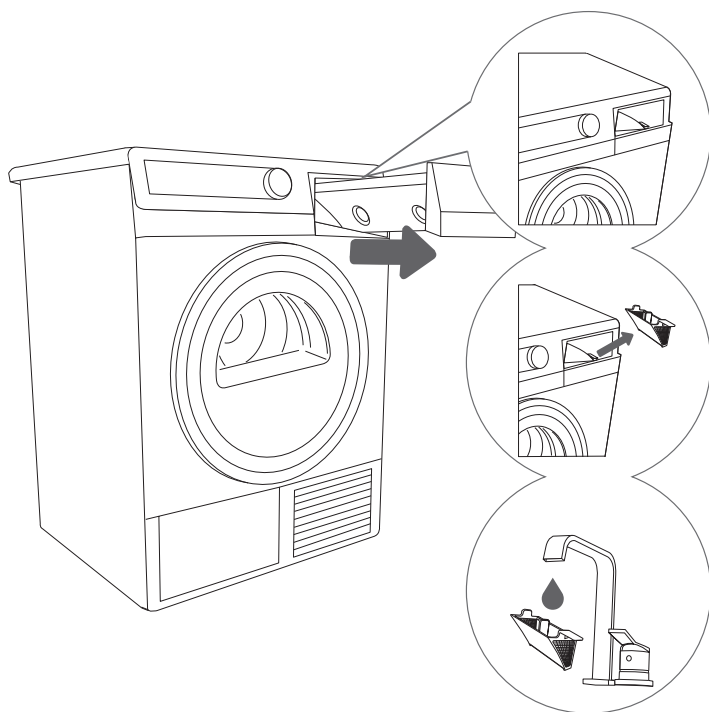
Sett på plass igjen skumfilteret til varmpumpen (som er plassert inni tørketrommelen) (pass på at filteret monteres riktig i filterbunnen, ellers kan varmeveksleren bli tilstoppet).

Lukk dekselet (skyv det mot tørketrommelen til det klikker på plass). Rengjør skumfilteret minst etter hver femte tørkesyklus.

RENGJØRE FILTERET TIL DAMPGENERATORBEHOLDEREN (MODELL MED DAMPGENERATOR)

Hver gang du tømmer kondensbeholderen, må du også rengjøre filteret til dampgeneratorbeholderen.

Filteret er plassert i beholderhuset (synlig når du har fjernet kondensbeholderen).



.....
1 Ta ut kondensbeholderen.

.....
2 Løft filteret ut av filterbunnen i kondensbeholderhuset

.....
3 Vask filteret grundig under rennende vann. Ved behov rengjør du også filterbunnen.

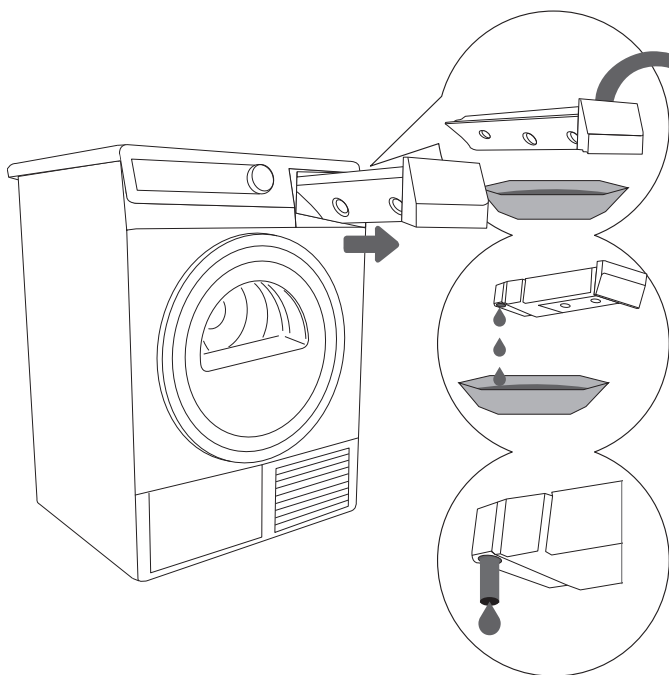


Pass på at de oppsamlede fiberrestene ikke kommer inn i tørketrommelen, det kan tette systemet).

Sett filteret riktig tilbake i filterbunnen (ellers vil ikke filteret gjøre jobben sin, noe som kan føre til tilstopping av systemet).

TØMME KONDENSBEHOLDEREN

Tøm kondensbeholderen etter hver tørkesyklus.



1 Tøm kondensbeholderen og snu den.

2 Tøm ut vannet og sett beholderen på plass igjen.

(2) Trekk ut avløpsrøret for lettere tømning (bare på enkelte modeller)



Vannet i kondensbeholderen kan ikke drikkes. Hvis det filtreres grundig, kan det brukes til stryking.

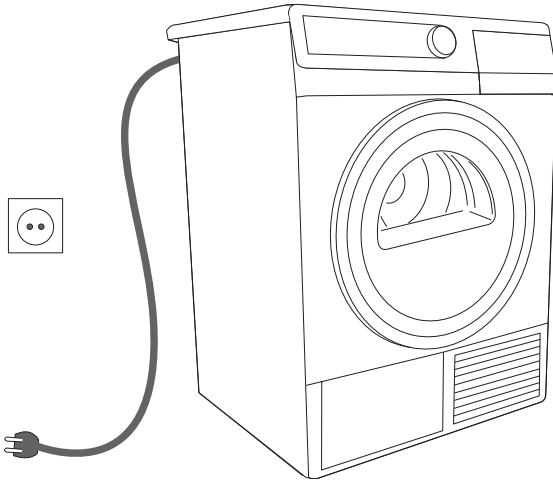
Ikke tilsett kjemiske stoffer eller dufter i kondensbeholderen.

Pass på å koble fra maskinen før rengjøring. Sett programvelgeren i posisjonen "OFF", og trekk strømledningen ut av stikkkontakten.

RENGJØRE TØRKETROMMELEN

Tørk av tørketrommelen utvendig med en fuktig klut og et mildt vaskemiddel. Ikke bruk vaskemidler eller rengjøringsmidler som kan skade tørketrommelen (følg anbefalingene fra produsenten).

Tørk av alle delene av tørketrommelen med en myk klut.



Koble alltid tørketrommelen fra strømmettet før rengjøring.

Du finner mer utstyr og hjelpemidler til vedlikehold på: www.gorenje.com

AVBRYTE OG ENDRE PROGRAMMET

AVBRUDD

Avbryte programmet

Trykk på knappen START/PAUSE for å stoppe programmet midlertidig og for å fortsette programmet.

Åpen dør

Hvis døra til tørketrommelen åpnes under tørking, stanses tørkesyklusen midlertidig.

Når døra lukkes, må du trykke på knappen START/PAUSE for å fortsette tørkesyklusen fra der den ble avbrutt.

Full kondensbeholder

Når kondensbeholderen er full, avbrytes tørkeprogrammet (signallampen 2b blinker). Tøm kondensbeholderen (se avsnittet Rengjøring og vedlikehold).

Trykk på knappen START/PAUSE for å fortsette tørkesyklusen fra der den ble avbrutt.

Strømbrudd

Når strømmen kommer tilbake, blinker signallampen på knappen START/PAUSE.

For å fortsette tørkeprosessen trykker du på knappen START/PAUSE.

ENDRE PROGRAM/FUNKSJONER

Trykk på knappen START/PAUSE og drei programvelgeren til posisjonen "OFF").

Velg et annet program/funksjon, og trykk en gang til på knappen START/PAUSE.

LAGRE EGNE INNSTILLINGER

De opprinnelige innstillingene kan endres. Når program og tilleggsfunksjoner velges, kan du lagre slike kombinasjoner ved å trykke på knappen START/PAUSE og holde den inntrykt i fem sekunder. Signallampen på knappen START/PAUSE "SET CHD" (innstillinger endret) vises en kort tid på displayet. Deretter vises den valgte innstillingen.

Trykk på knappen START/PAUSE for å fortsette tørkeprosessen.

Den endrede kombinasjonen vises hver gang du slår på tørketrommelen.

Bruk samme fremgangsmåte for å endre en lagret kombinasjon.

HVA SKAL JEG GJØRE?

Forstyrrelser fra omgivelsene (f.eks. kraftnettet) kan føre til forskjellige feilmeldinger. (se tabell på neste side) I slike tilfeller gjør du følgende:

- Slå av maskinen og vent minst ett minutt.
- Slå maskinen på igjen og start tørkeprogrammet på nytt.
- Hvis feilen oppstår igjen, kontakter du nærmeste serviceavdeling.
- Du kan løse de fleste **problemene** med tørketrommelen på egen hånd.
- **Reparasjoner** skal alltid utføres av autorisert tekniker.
- Reparasjon eller garantikrav på grunn av feil tilkobling eller bruk av tørketrommelen dekkes ikke av garantien. I slike tilfeller bæres reparasjonskostnadene av brukeren.



Garantien dekker ikke feil eller defekter som skyldes forstyrrelser fra omgivelsene (lynnedslag, strømbrudd, naturkatastrofer osv.).

Problem/feil	Årsak	Hva skal jeg gjøre
Tørketrommelen virker ikke.	<ul style="list-style-type: none"> Ikke spenning i stikkkontakten 	<ul style="list-style-type: none"> Kontroller at støpslet på strømledningen er satt riktig inn i stikkkontakten. Kontroller sikringen.
Det er spenning i stikkkontakten, men trommelen roterer ikke og tørketrommelen virker ikke.	<ul style="list-style-type: none"> Programmet ble ikke startet i samsvar med bruksanvisningen. Døra er ikke helt igjen. Kondenstanken er full. Du har valgt funksjonen utsatt start. 	<ul style="list-style-type: none"> Les bruksanvisningen på nytt. Trykk døra mot maskinen. Tøm kondensbeholderen (se avsnittet Rengjøring og vedlikehold). Vent til tiden på displayet er ute.
Tøyet tørkes ikke, eller tørketemperaturen er over 4 timer.	<ul style="list-style-type: none"> Filtrene er ikke rene. Rommet er ikke godt nok ventilt. Uegnet temperatur i rommet Tøyet er ikke vridd eller sentrifugert nok. For mye eller for lite tøy tørkes i maskinen. 	<ul style="list-style-type: none"> Rengjør filtrene. Installer tørketrommelen i et egnet rom (se avsnittet Installasjon ...) Kontroller om temperaturen i rommet der tørketrommelen er installert, er for høy (over 25 °C) eller for lav (under 10 °C). Tøyet som ble lagt inn, var ikke tilstrekkelig vridd eller sentrifugert, eller du valgte et tørkeprogram som ikke passet. Bruk riktig tørkeprogram eller bruk et tidsinnstilt program. Øk siste tørrhetsnivå for det valgte programmet (intensiv tørking).
Ujevnt tørket tøy.	<ul style="list-style-type: none"> For stor tøymengde ble tørket samtidig. Tørke tøy med forskjellig tykkelse. Tørke forskjellige typer tøy. 	<ul style="list-style-type: none"> Kontroller at tøyet sorteres etter type og størrelse for det valgte programmet (se avsnittet Tørking – Klargjøring av tøyet og Programtabell).
Feil med lyset i tørketrommelen.	<ul style="list-style-type: none"> Det er ikke lys når døra til tørketrommelen åpnes. 	<ul style="list-style-type: none"> Koble tørketrommelen fra strømmettet og kontakt nærmeste serviceavdeling.
På displayet: F3	<ul style="list-style-type: none"> Full kondensbeholder Hvis kondensbeholderen er tom, er det noe feil med pumpen. 	<ul style="list-style-type: none"> Tøm kondensbeholderen (se avsnittet Rengjøring og vedlikehold). Koble fra tørketrommelen og kontakt nærmeste serviceavdeling.
På displayet: F4	<ul style="list-style-type: none"> Tette filtre Hvis filtrene er rene, kan det være noe feil med kompressoren. 	<ul style="list-style-type: none"> Rengjør filtrene. Koble fra tørketrommelen og kontakt nærmeste serviceavdeling.
On display: "LO"	<ul style="list-style-type: none"> Dampgeneratorbeholderen er tom 	<ul style="list-style-type: none"> Tilsett destillert vann

Skriv ned feilkoden: **F0**, **F1** eller **F2**. Koble fra maskinen og kontakt nærmeste serviceavdeling.

.....

TIPS OG ANBEFALINGER FOR TØR KING OG ØKONOMISK BRUK AV TØRKETROMMELEN

Den mest økonomiske måten å tørke på er å tørke anbefalt mengde tøy hver gang (se programtabell).

Det frarådes å bruke tørketrommelen til å tørke tøy av sensitive stoffer som kan miste fasongen.

Du trenger ikke tilsette tøymykner når du vasker klær som skal tørkes i tørketrommelen, for tørkingen vil gjøre tøyet mykt og behagelig.

Tørketiden blir kortere og strømforbruket lavere dersom plaggene vris eller sentrifugeres godt før tørking.

Ved å velge riktig tørkeprogram unngå du overtøking av tøyet og problemer med stryking og krymping.

Regelmessig rengjøring av filtrene gir optimal tørketid og minimalt strømforbruk.

Når du tørker mindre mengder tøy eller enkeltplagg, er det ikke sikkert sensoren klarer å registrere det faktiske fuktighetsnivået i tøyet. I slike tilfeller anbefaler vi å tørke mindre plagg eller små mengder tøy med program for tørrere tøy eller tidsinnstilt tørking.

AVHENDING

Emballasjen er laget av miljøvennlige materialer som kan resirkuleres, kastes eller destrueres uten å skade miljøet. Derfor er emballasjematerialene merket for dette formålet.



Symbolet på produktet eller emballasjen indikerer at produktet ikke skal behandles som vanlig husholdningsavfall. Produktet må leveres til godkjent mottak for elektrisk og elektronisk avfall.

Når du **kasserer** tørketrommelen etter endt levetid, må du fjerne strømledningen og ødelegge låsen i døra slik at døra ikke kan stenges (barns sikkerhet).

Ved riktig **avfallshåndtering** av tørketrommelen bidrar du til å forebygge negative konsekvenser for miljø og helse. Slike negative konsekvenser kan bli resultatet ved feil avhending av produktet. Vennligst ta kontakt med lokale renovasjonsmyndigheter, renovasjonsfirma eller forretningen der du kjøpte produktet, for mer informasjon om avfallshåndtering av produktet.

Vi forbeholder oss retten til å foreta endringer i bruksanvisningen.

TABELL OVER NORMALT FORBRUK

Tabellen inneholder tørketid og strømforbruk for tørking av en testmengde med tøy med forskjellig sentrifugeringshastighet i vaskemaskinen.

SPK A	Tørketid [min]		Strømforbruk [kWh]	
			A++	
[RPM]	8 kg	9 kg	8 kg	9 kg
800	190	225	1,90	2,28
1000	185	220	1,86	2,19
1200	175	210	1,72	1,87
1400	148	190	1,39	1,39
1600	143	180	1,36	1,35

(målt i henhold til normen EN 61121)

Standardprogrammer for bomullsvask i samsvar med gjeldende EU-bestemmelse 392/2012

Program	Tøymengde Full /halv maskin [kg]	Programtid [min]	Strømforbruk [kWh]
Standard bomull \square	8 / 4	185 / 112	1,86 / 1,04
Standard bomull \square	9 / 4,5	220 / 119	2,19 / 1,17

Standardbomullsprogrammet \square er beregnet for tørking av normalt vått bomullstøy. Det er det mest effektive programmet for tørking av bomullstøy når det gjelder strømforbruk.

På grunn av forskjeller når det gjelder betingelser og type og mengde tøy, sentrifugering, spenningssvingninger og omgivelsestemperatur, kan de målte verdiene avvike fra de som er angitt i tabellen.

