

---

**ПОСІБНИК З ЕКСПЛУАТАЦІЇ**

TD75.B3XX

Уважно прочитайте інструкції, перш ніж підключати сушильну машину.

Сушильна машина

T208H

T209H

T2082H

Шановний покупцю!

Дякуємо, що придбали цей якісний продукт ASKO.

Сподіваємося, що він виправдає всі ваші очікування. Плавні лінії скандинавського дизайну поєднуються з побутовою функціональністю та високою якістю роботи. Це ключові характеристики всіх наших продуктів, і саме тому їх надзвичайно цінують у всьому світі.

Уважно прочитайте ці вказівки перед першим використанням приладу. Посібник з експлуатації також містить відомості про захист навколишнього середовища.

## ЗМІСТ

Правила техніки безпеки	3	Чищення й обслуговування	35
Опис сушильної машини	7	Виникла помилка. Що робити?	41
Перед першим використанням приладу	8	Обслуговування	45
Установлення та підключення	9	Технічна інформація	46
Поради перед сушінням	21	Таблиця програм	48
Процес сушіння (кроки 1–7)	23	Утилізація	49
Налаштування системи	31	Короткий посібник	51

**У цьому посібнику використовуються вказані нижче позначки, які мають відповідні значення.**

	Інформація, порада, підказка чи рекомендація		Попередження: ризик обпектися гарячою поверхнею
	Попередження: небезпека		Попередження: ризик виникнення пожежі
	Попередження: ризик ураження електричним струмом		

Оригінальні інструкції

Див. розділ «Короткий посібник» на останній сторінці



## ЗАГАЛЬНІ




**Уважно прочитайте та збережіть цей посібник з експлуатації.**

- **Не використовуйте сушильну машину, якщо ви не прочитали й не зрозуміли ці інструкції.**
- Недотримання інструкцій із використання або неналежне використання сушильної машини може призвести до пошкодження білизни або машини чи травмування користувача.
- Інструкцію з експлуатації можна знайти на нашому веб-сайті [www.asko.com](http://www.asko.com).
- **Пральна машина призначена винятково для побутового використання.**
- Перед підключенням приладу до електромережі уважно прочитайте цей посібник з експлуатації, у якому наведено опис приладу й надано інструкції щодо його правильного та безпечного використання. Ці інструкції застосовуються до кількох типів або моделей приладів; тому в цьому документі можуть описуватися параметри або обладнання, які недоступні у вашій сушильній машині.
- Будь-які ремонтні та подібні роботи має виконувати спеціаліст. Непрофесійний ремонт може призвести до нещасного випадку або серйозної несправності.
- Після встановлення сушильна машина має простояти нерухомо протягом двох годин, перш ніж її буде підключено до електромережі.
- У встановленні сушильної машини на пральну мають бути задіяні щонайменше дві особи.
- Сушильну машину не можна підключати до електромережі за допомогою подовжувача.
- Не підключайте сушильну машину до електричної розетки, призначеної для електробритви або фена.
- ⚠ Щоб уникнути небезпеки в разі пошкодження шнура живлення, він підлягає заміні виробником, уповноваженого спеціаліста з обслуговування або іншим кваліфікованим спеціалістом.
- ⚠ Забороняється подавати живлення до цього приладу через зовнішній перемикач, наприклад таймер, або підключати прилад до мережі, яка регулярно вмикається й вимикається комунальною службою.
- **Після завершення сушіння від'єднайте шнур живлення від розетки.**

- У разі неправильного під'єднання пристрою, неналежного способу його використання або обслуговування неуповноваженою особою збитки за пошкодження пристрою несе користувач.
- Повітря всередині сушильної машини не має містити частинки пилу. У приміщенні, де встановлено сушильну машину, потрібно забезпечити належну вентиляцію, щоб запобігти зворотному витоку газів, що вивільнюються з газових приладів із відкритим вогнем (наприклад, камінів).
- Не випускайте повітря із сушильної машини через канали, призначені для побутових приладів або пристроїв, які використовують природний газ або інші види палива для своєї роботи (застосовується лише для витяжної сушильної машини).
- Не сушіть брудний одяг у сушильній машині.
- Перш ніж сушити в сушильній машині білизну, забруднену маслом, ацетоном, спиртом, нафтопродуктами, засобами для видалення плям, скипидаром, воском або засобами для видалення воску, потрібно випрати її в пральній машині, використовуючи гарячу воду та миючий засіб.
- Одяг, до складу якого входить латекс, гумові елементи, шапочки для купання та білизну чи покривала, що містять піногуму, не можна сушити в сушильній машині.
- Кондиціонери для білизни або подібні засоби мають використовуватися відповідно до вказівок виробника.
- Не встановлюйте сушильну машину позаду розсувних дверей, дверей, що блокуються, або дверей, петлі яких розташовані навпроти петель сушильної машини. Установіть сушильну машину так, щоб двері завжди можна було вільно відкрити.
- Ніколи не блокуйте вентиляційні отвори.
- Не встановлюйте сушильну машину на килим із довгим ворсом, оскільки він може заважати циркуляції повітря.
- Повітря в приміщенні, де встановлено прилад, не має містити частинки пилу.
- Не допускайте скупчення пилу навколо машини.
- ⚠ Вийміть із кишень усі речі, як-от запальнички, сірники.
- Після встановлення зачекайте 24 години, перш ніж користуватися приладом. Якщо сушильну машину треба демонтувати для транспортування або обслуговування, її слід покласти на лівий бік, якщо дивитися на неї спереду, і догори дном (застосовується лише для сушильних машин із тепловим насосом).
- Прилад має не торкатися стіни або прилеглих меблів.

- Якщо сушильну машину підключено до системи відведення повітря, яка вже використовується для іншого приладу, потрібно встановити зворотний клапан. Зворотний витік у сушильну машину може пошкодити прилад, а зворотний клапан цьому запобігає (застосовується лише для витяжної сушильної машини).
- Поплавок вимкне машину, якщо заб'ється шланг для конденсату або виникне загроза переповнення контейнера для конденсату (застосовується тільки для конденсаторних сушильних машин і сушильних машин із тепловим насосом).
- Якщо ви хочете перемістити сушильну машину до неопалюваного приміщення або зберігати її там протягом зими, спочатку очистьте контейнер для конденсату (застосовується лише для сушильних машин із тепловим насосом).
- Максимальну кількість білизни (у кг) для сушіння в програмі «Бавовна» зазначено на паспортній табличці.

## БЕЗПЕКА

-  Використовуйте сушильну машину лише для сушіння білизни, випраної у воді. Не сушіть білизну, випрану або очищену за допомогою легкозаймистих м'яких засобів або речовин (наприклад, бензину, трихлоретилену тощо), оскільки це може призвести до вибуху.
- Якщо ви очистили одяг за допомогою промислових очищувачів або хімічних речовин, не сушіть його в сушильній машині.
- Якщо відвідний шланг для повітря з'єднується з отвором у стіні, установіть вентиляційну решітку, щоб запобігти потраплянню холодного повітря ззовні (стосується лише витяжних сушильних машин).
- Відвідний шланг для повітря не можна підключати до активного димоходу, який використовується для виведення диму або газів, шахти, призначеної для вентиляції приміщень з обладнанням для спалювання пального, або димоходу, який використовується третіми особами. Якщо дим або відпрацьовані гази повертаються в приміщення, де встановлено сушильну машину, існує небезпека отруєння (це стосується лише витяжних сушильних машин).
- Сушильну машину обладнано системою автоматичного вимкнення в разі перегрівання. Система негайно вимикає нагрівач, якщо температура занадто висока (стосується лише витяжних і конденсаторних сушильних машин).
- Система автоматичного вимкнення нагрівача може спрацювати, якщо сітчастий фільтр засмічено. Див. розділ «ОЧИЩЕННЯ Й ТЕХНІЧНЕ

ОБСЛУГОВУВАННЯ» (стосується лише витяжних і конденсаторних сушильних машин).

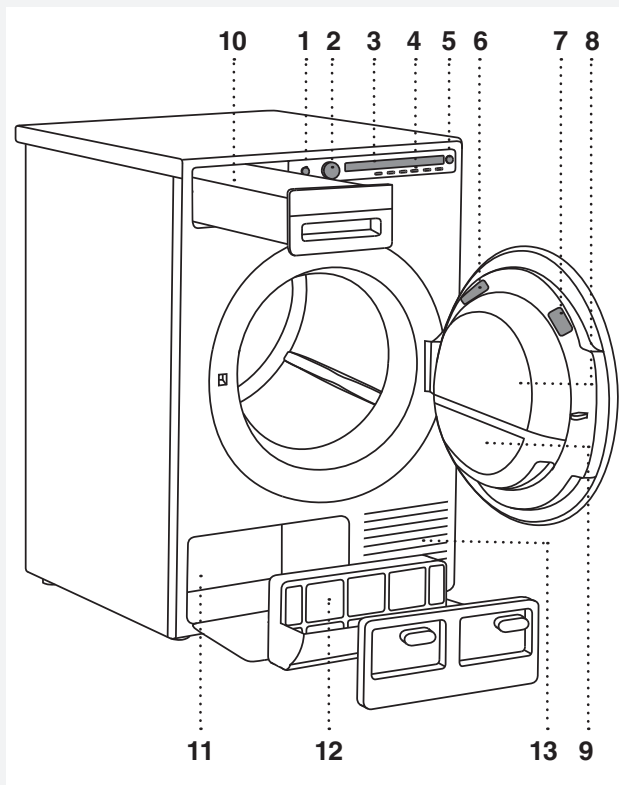
- **⚠ ПОПЕРЕДЖЕННЯ!** Під час роботи сушильної машини її задня панель може сильно нагріватися. Зачекайте, поки машина повністю охолоне, перш ніж торкатися задньої панелі. (Дотримуйтесь інструкцій, наведених у розділі «ВСТАНОВЛЕННЯ ТА ПІДКЛЮЧЕННЯ».)
- **⚠** Ніколи не зупиняйте цикл сушіння й не відчиняйте дверцята до завершення програми. Якщо з певної причини вам доведеться це зробити, обережно виймайте білизну з барабана, оскільки вона може бути досі гарячою й обпекти вас. Швидко витягніть білизну з барабана й розправте її, щоб вона якнайшвидше охолола.

### ЗАХИСТ ВІД ДІТЕЙ

- Не дозволяйте дітям грати із сушильною машиною.
- Не дозволяйте дітям або домашнім тваринам залазити в барабан приладу.
- Перш ніж закрити дверцята сушильної машини й запустити програму, переконайтеся, що в барабані немає нічого, окрім білизни (наприклад, якщо дитина залізла в барабан машини й зачинила дверцята зсередини).
- **Активуйте блокування від дітей.** Перегляньте розділ «НАЛАШТУВАННЯ СИСТЕМИ», підрозділ «Блокування від дітей».
- **Не підпускайте до приладу дітей віком до трьох років без постійного нагляду.**
- Сушильну машину виготовлено відповідно до всіх застосовних стандартів безпеки. Цей прилад можна використовувати дітям від 8 років і старше, а також особам з обмеженими фізичними, сенсорними або розумовими здібностями чи з нестачею досвіду та знань, якщо вони перебувають під наглядом або отримали відповідні вказівки щодо безпечного використання приладу й усвідомлюють пов'язану з цим небезпеку. Не дозволяйте дітям грати з приладом. Не доручайте дітям чищення або обслуговування приладу без належного нагляду.

**ЗБЕРЕЖІТЬ ЦЕЙ ПОСІБНИК ДЛЯ ВИКОРИСТАННЯ В МАЙБУТНЬОМУ.**

## ОПИС СУШИЛЬНОЇ МАШИНИ



1. Кнопка живлення («УВИМК./ВИМК.» (ON/OFF))
2. Перемикач програм
3. Дисплей
4. Кнопки вибору програм
5. Кнопка («СТАРТ/ПАУЗА»)
6. Паспортна табличка з інформацією про сушильну машину (на внутрішній стороні дверцят сушильної машини)
7. Коди QR і AUID (на внутрішній стороні дверцят сушильної машини)
8. Дверцята сушильної машини
9. Сітчастий фільтр дверцят
10. Резервуар для конденсату (залежить від моделі)
11. Тепловий насос
12. Фільтр теплового насоса
13. Вентиляційні отвори

## ПЕРЕД ПЕРШИМ ВИКОРИСТАННЯМ ПРИЛАДУ

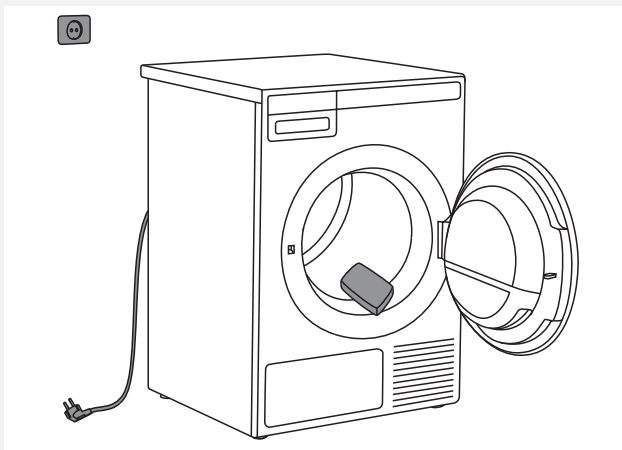
### ПАКУВАННЯ

Зніміть пакування.

Сортуйте відходи відповідно до місцевих норм (див. розділ «УТИЛІЗАЦІЯ»).

### ЧИЩЕННЯ

Від'єднайте прилад від електромережі та відкрийте дверцята. Очистьте барабан сушильної машини вологою тканиною та м'яким миючим засобом.



💡 Якщо дверцята відкриті, програма не запуститься.

### ВИБІР МОВИ

Підключивши й увімкнувши сушильну машину (див. розділ «УСТАНОВКА Й ПІДКЛЮЧЕННЯ») вперше, виберіть потрібну мову.

1. Щоб прокрутити список мов, натисніть кнопку 2 або кнопку вибору програм. Підтвердьте вибір, натиснувши кнопку «ОК».
2. Натисніть кнопку (Finalize), щоб підтвердити вибір.

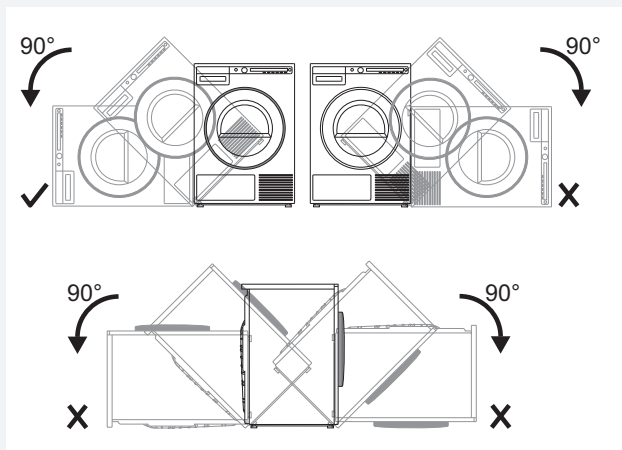
Інформацію про подальший процес сушіння див. в розділі «ПОКРОКОВИЙ ПРОЦЕС СУШІННЯ (КРОКИ 1–7)».

💡 Якщо ви запускаєте сушильну машину вперше або вона дуже довго не працювала, можна почути легкий стук. Це нормальне явище. Стук зникне за кілька циклів сушіння.

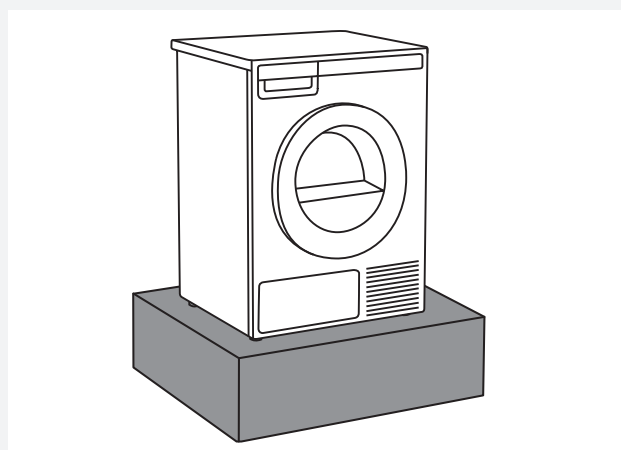


## УСТАНОВЛЕННЯ ТА ПІДКЛЮЧЕННЯ

💡 Установивши сушильну машину, не переміщуйте її та зачекайте 24 години перед першим використанням. Якщо сушильну машину треба демонтувати для транспортування або обслуговування, її слід покласти на лівий бік, якщо дивитися на неї спереду, і догори дном.



💡 Якщо прилад встановлено на підвищенні або іншій подібній основі, його слід закріпити, щоб уникнути падіння приладу. Для цього наявне оригінальне обладнання ASKO й інструкція з кріплення.



### РОЗМІЩЕННЯ СУШИЛЬНОЇ МАШИНИ

Прилад можна встановити окремо або на пральну машину.

Сушильна машина виділяє тепло, тож не розміщуйте її в дуже маленькому приміщенні, оскільки в такому разі час сушіння може збільшитися через обмежену кількість доступного навколишнього повітря.

💡 Не розміщуйте сушильний апарат у приміщенні, де температура може бути нижчою за 0 °C, оскільки він може функціонувати неналежним чином. Крім того, низька температура може пошкодити компоненти пристрою. Щоб забезпечити оптимальну роботу сушильної машини, її потрібно встановити в добре провітрюваному приміщенні, температура в якому має становити 10–25 °C.

⚠️ Не встановлюйте сушильну машину позаду розсувних дверей, дверей, що блокуються, або дверей, петлі яких розташовані навпроти петель сушильної машини. Установіть сушильну машину так, щоб двері завжди можна було вільно відкрити.

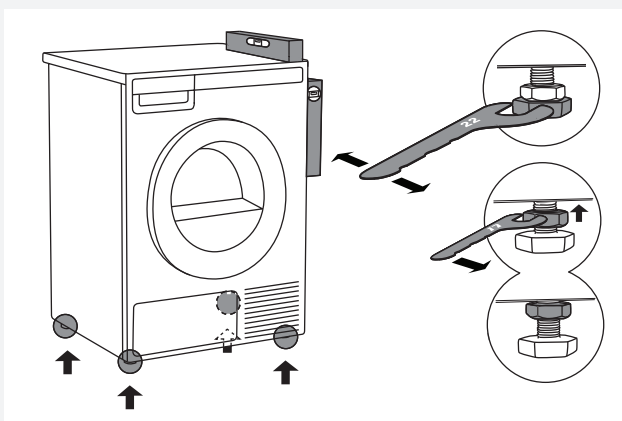
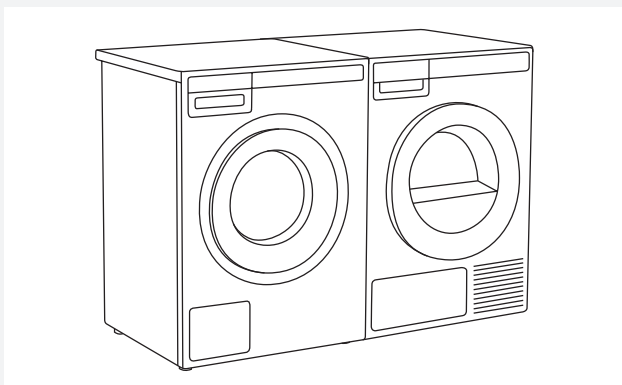
💡 Ніколи не блокуйте вентиляційні отвори.

⚠️ Не встановлюйте сушильну машину на килим із довгим ворсом, оскільки він може заважати циркуляції повітря.

### Прилад, що встановлюється окремо

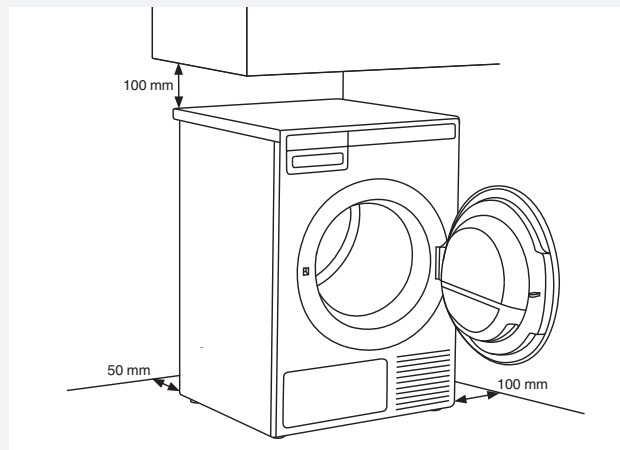
Сушильну машину можна розмістити поруч із пральною машиною.

Якщо тертя між ніжками приладу й підлогою є недостатнім, він може рухатися під час роботи. Щоб уникнути ковзання, поставте прилад на нековзаючий килимок або встановіть на його передні ніжки вакуумні насадки з комплекту постачання.



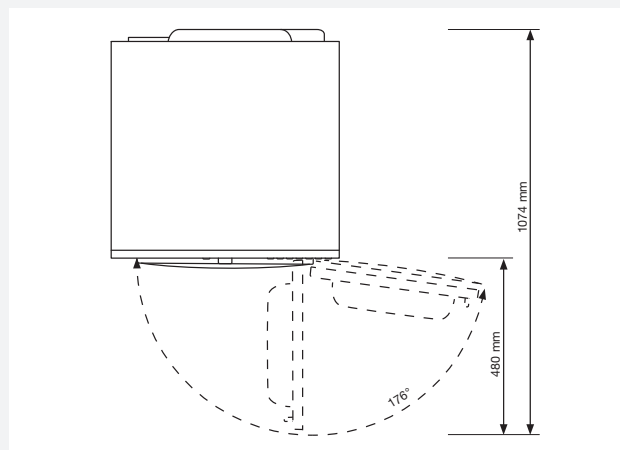
Розмістіть сушильну машину так, щоб вона була стійкою. За допомогою спиртового рівня вирівняйте сушильну машину в подовжньому та поперечному напрямках, повертаючи регульовані ніжки гайковим ключем № 22 (макс. 15 мм). Потім міцно затягніть контргайки (затискні гайки), закручуючи їх у бік нижньої частини приладу за допомогою гайкового ключа № 17 ↑.

### Відстань навколо сушильної машини для її оптимальної роботи



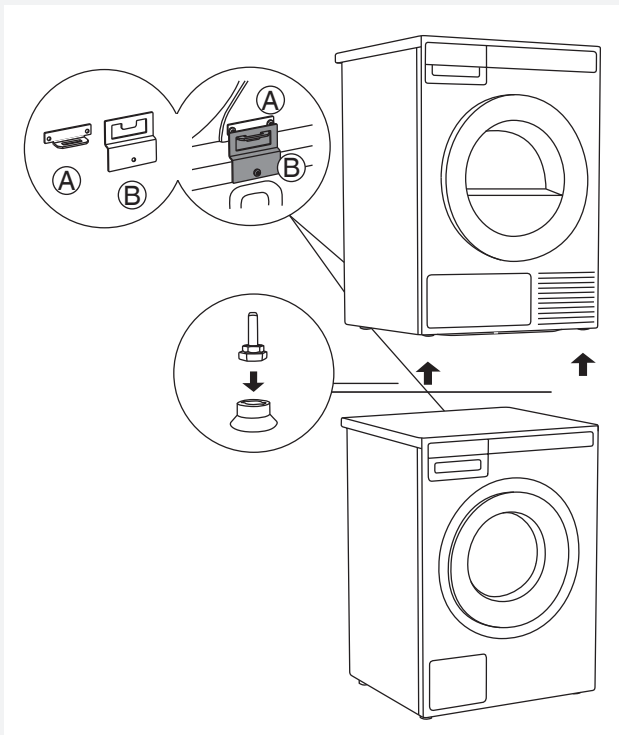
💡 Сушильну машину не можна притискати до стіни або прилеглих меблів. Щоб отримати якнайкращий результат, під час встановлення пристрою витримуйте відстань від стіни, указану на рис..

### Відкриття дверцят сушильного апарата (вигляд зверху)



### Розміщення на пральній машині

Щоб закріпити сушильну машину на пральній, використовуйте додаткові вакуумні ніжки та фіксатор (A+B), що поставляються в картонній коробці в сушильному барабані. Упор для попередження качання (деталь B) спроектовано для пральних машин ASKO, і встановити його на пристрої інших виробників може бути складно або неможливо. Якщо розміри пральної та сушильної машин не збігаються або якщо ви встановили приховане додаткове кріплення між двома приладами, у сервісному центрі можна отримати кріпильні пластини (як допоміжні насадки) (... призначено для пристроїв НН (Hidden Helper) та TD75, установлених на машини WM80 і WM85; інші комбінації обладнання не передбачено).



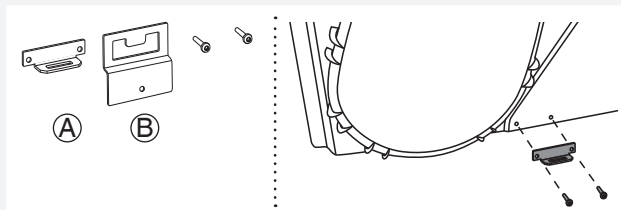
Усі пральні машини ASKO витримують вагу сушильного апарата.

💡 Пральна машина, на яку потрібно встановити сушильну машину, має витримувати вагу сушильної машини (див. паспортну табличку або технічні характеристики пральної машини).

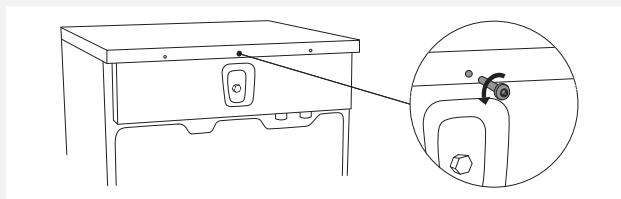
💡 У встановленні сушильної машини на пральну мають бути задіяні щонайменше дві особи.

## Як розмістити сушильну машину на пральній (ASKO):

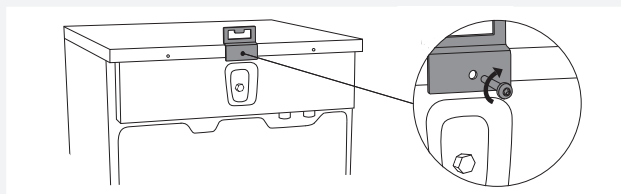
У сушильному барабані є картонна коробка з вакуумними ніжками й фіксатором.



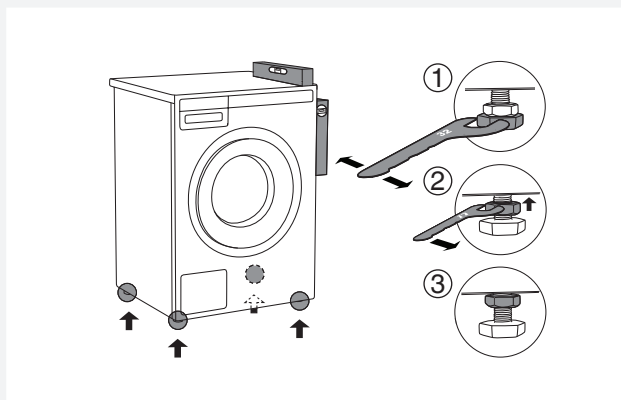
- 1** Фіксатор складається з двох металевих частин (A + B). Використовуйте два гвинти, щоб прикріпити частину A до задньої панелі сушильної машини.



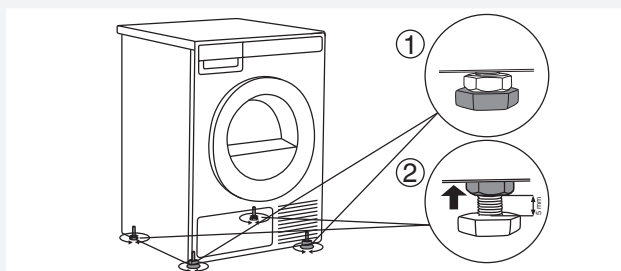
- 2** Вкрутіть гвинт із задньої панелі пральної машини.



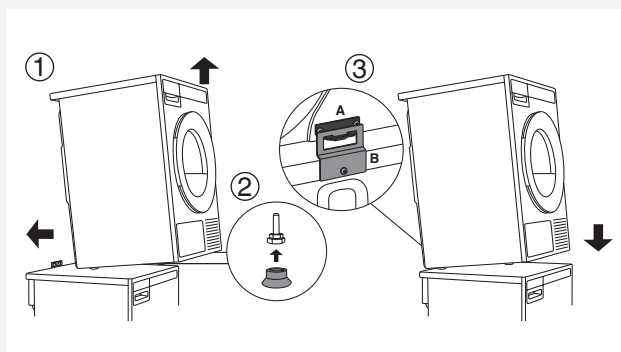
- 3** За допомогою гвинта прикріпіть фіксатор (частина B) до задньої панелі пральної машини.



- 4** Вирівняйте пральну машину, щоб вона була стійкою.
1. Вирівняйте сушильну машину в подовжньому та поперечному напрямку, повертаючи регульовані ніжки. Використовуйте гайковий ключ № 32. Ніжки дають змогу відрегулювати рівень на +/- 1 см.
  2. Після регулювання висоти ніжок міцно затягніть контргайки (зажимні гайки) за допомогою гайкового ключа № 17, повернувши їх до нижньої частини пральної машини ↑.
  3. Затягніть контргайки (зажимні гайки).



- 5** Відрегулюйте ніжки сушильної машини:
1. Пересуньте дві передні ніжки всередину до упору.
  2. Вкрутіть задні ніжки на 3,5 оберти або 5 мм. Після цього затягніть контргайки в напрямку дна приладу ↑.

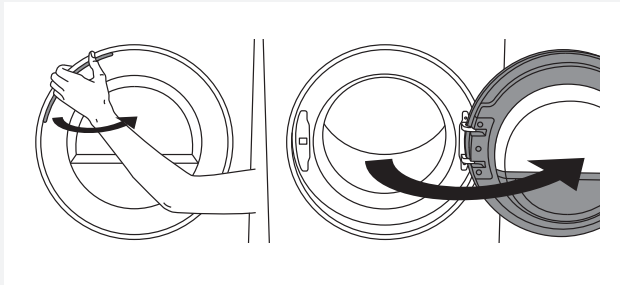


- 6** Розмістіть сушильну машину на пральній:
1. Підніміть передню частину сушильної машини на висоту 5–10 см.
  2. Прикріпіть вакуумні ніжки на передні ніжки приладу.
  3. Прощтовхніть сушильну машину у фіксатор (так, щоб частину B було вставлено в частину A) і відпустіть (Див. рисунок на попередній сторінці.)

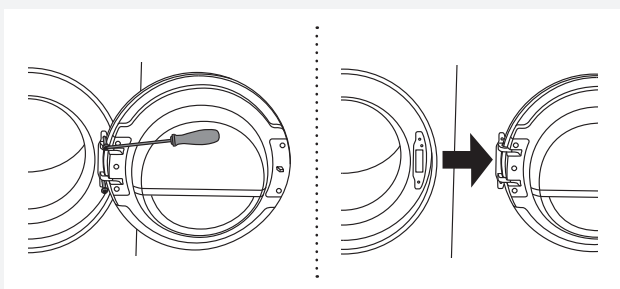
💡 Переконайтеся, що фіксатор «заблоковано».

## ЗМІНЕННЯ НАПРЯМКУ ВІДКРИВАННЯ ДВЕРЦЯТ

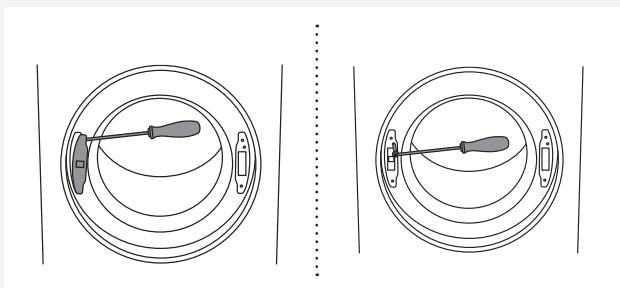
Щоб змінити напрямок відкривання дверцят, виконайте вказані нижче дії.



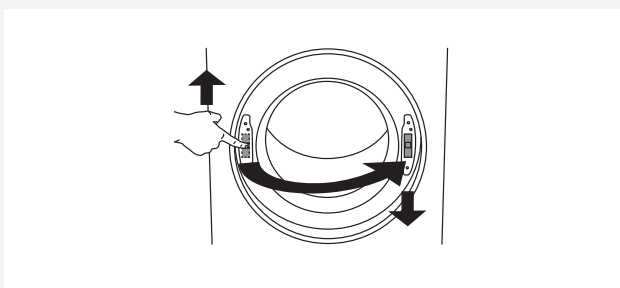
**1** Відчиніть дверцята повністю.



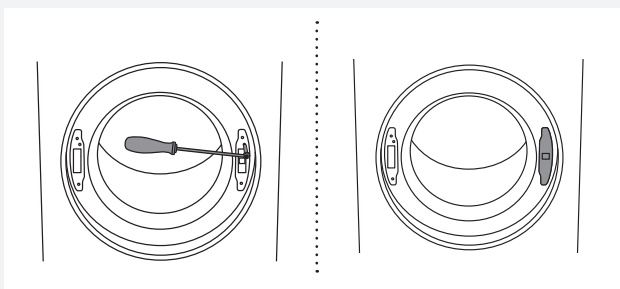
**2** Викрутіть гвинти й зніміть дверцята.



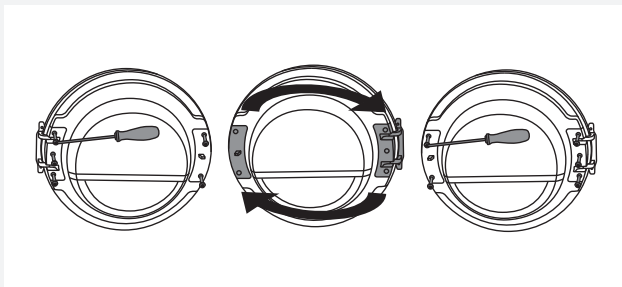
**3** За допомогою викрутки зніміть кришку замка дверцят і викрутіть гвинт на замку дверцят.




**4** Потягніть замок дверцят догори та зніміть його. Перемістіть його в іншу сторону й потягніть донизу.

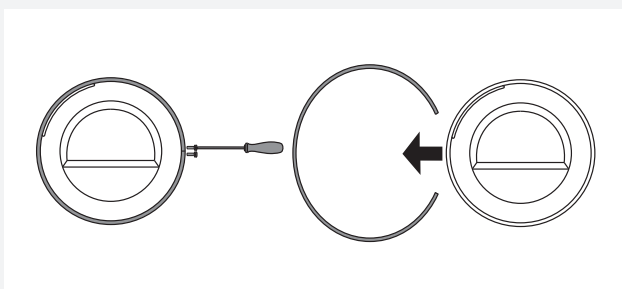


**5** Затягніть гвинт на замку дверцят. Замініть кришку замка дверцят.

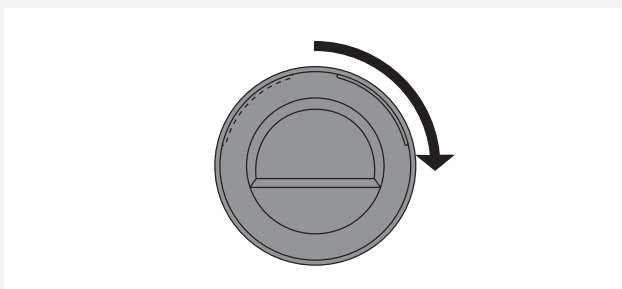


**6** Зніміть петлі дверцят (ліворуч) і фіксатор дверцят (праворуч), поміняйте їх місцями та замініть гвинти (петлі помістіть праворуч, а фіксатор — ліворуч).

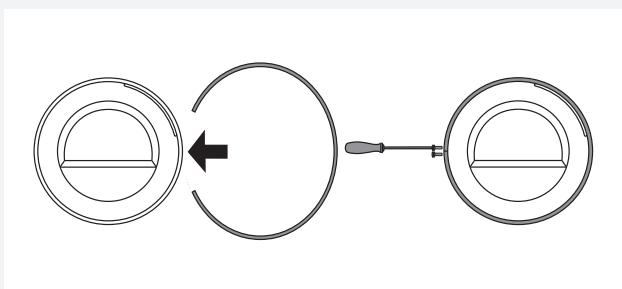
 Використовуйте викрутку, щоб зняти пластикову частину було простіше.



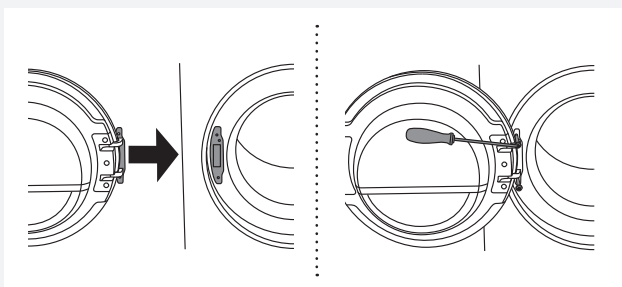
**7** Викрутіть кільце дверцят і тимчасово зніміть його.



**8** Поверніть скляну кришку дверцят на 90°, щоб символ, який вказує на відчинення дверцят, опинився на іншому боці.

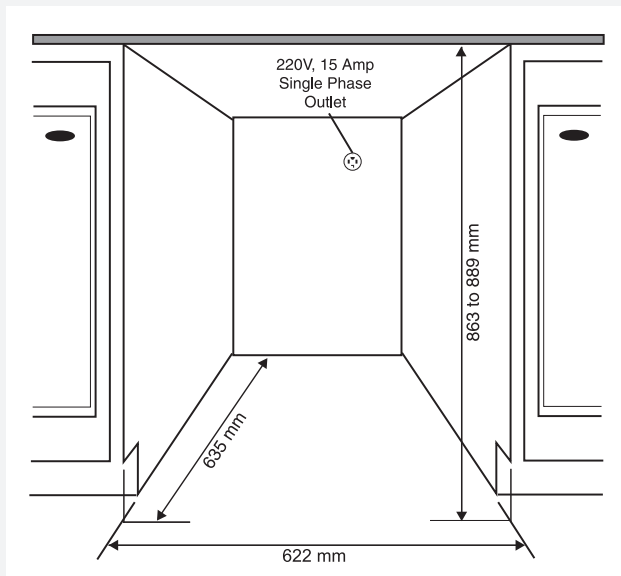


**9** Поверніть кільце дверцят на 180°, установіть його на дверцята й зафіксуйте гвинтами.



**10** Поміняйте дверцята на петлях і затягніть гвинти.

## ВБУДОВАНІ



Сушильні машини ASKO можна встановлювати під тумбою або робочою поверхнею висотою принаймні 864 мм. Проміжок із кожного боку машини має становити 12 мм, а проміжок між заднім краєм верхньої панелі машини та стінкою позаду неї не може бути менше 25 мм. Ширина отвору для встановлення машини має становити принаймні 622 мм.

Для ефективної роботи конденсаційних моделей потрібна належна циркуляція повітря.

Установлюйте сушильну машину так, щоб конденсат постійно стікав у злив або раковину.

Для цього позаду приладу потрібен зливний отвір. Висота зливу не може перевищувати 1016 мм.

💡 Висоту сушильної машини можна регулювати (від 850 мм до 876 мм, але не більше 876 мм).

💡 Дуже важливо запобігати накопиченню тепла.

💡 Необхідно забезпечити можливість розсіювання теплого повітря, що виходить із заднього боку сушильної машини.

💡 Тепле повітря, що не розсіюється, може спричинити виникнення несправності.

Щоб запобігти накопиченню тепла:

- створіть проміжок для сушильної машини в облицюванні цоколя кухонних меблів;
- створіть вентиляційні проміжки в кухонних меблях.

Якщо сушильна машина вбудована внизу, сушіння може тривати довше.

💡 Сушильну машину не можна встановлювати поруч з охолоджувальним приладом. Тепле повітря, що виходить із заднього боку сушильної машини, підвищуватиме температуру навколо теплообмінника охолоджувального приладу, унаслідок чого компресор працюватиме безперервно. Якщо неможливо встановити сушильну машину в інше місце, охолоджувальний прилад потрібно ізолювати від неї.

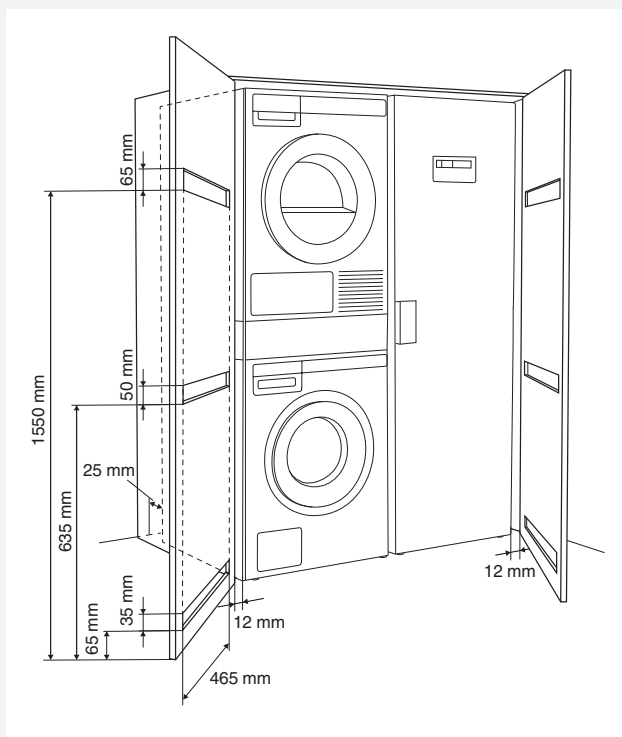
## Вимоги щодо вентиляції концепції пральні ASKO або в разі встановлення в шафі

Завдяки керуванню за допомогою передньої панелі ASKO пральні та сушильні машини можна вбудовувати в тумби або шафи.

Переконайтеся, що є зазор між приладами та тумбою або стіною; а зазор між тумбою або стіною та заднім краєм верхньої панелі приладу становить принаймні 25 мм.

Якщо шафа або тумба закривається дверцятами, рекомендуємо встановити жалюзійні дверцята, щоб забезпечити належну вентиляцію.

В іншому разі на дверцятах мають бути вентиляційні отвори. Розміри вентиляційних отворів див. на ілюстрації нижче:



💡 Після встановлення перевірте, чи не перешкоджає що-небудь відкриванню дверцят сушильної машини.

💡 Не можна блокувати або накривати панель подавання холодного повітря з переднього боку сушильної машини. Інакше це може призвести до виникнення несправності.

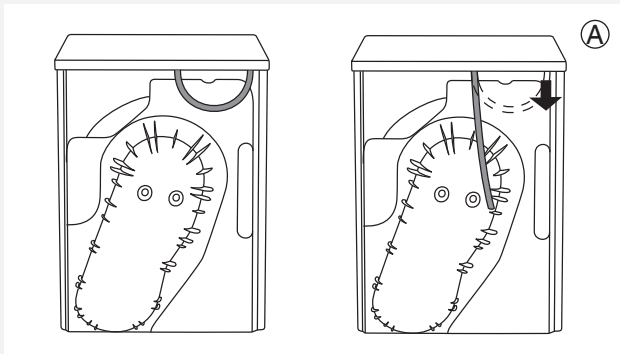
⚠️ Ігнорування інструкцій негативно впливатиме на продуктивність приладу, а також може спричинити його пошкодження.



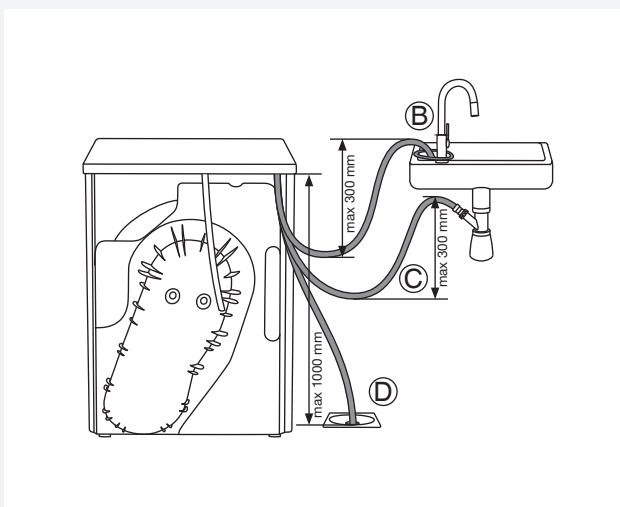
## ВІДВЕДЕННЯ КОНДЕНСАТУ

Волога від білизни виводиться в конденсатор і накопичується в резервуарі для конденсату. Резервуар для конденсату потрібно регулярно спорожнювати (див. розділ «Чищення й обслуговування»).

Щоб спростити використання та уникнути протікання й переривання циклу сушіння через заповнений резервуар для конденсату, спрямуйте шланг для відведення конденсату, розташований на задній панелі приладу, безпосередньо в стік (див. розділ «ПАРАМЕТРИ СИСТЕМИ. Конденсат»).



**1** Витягніть маленьку коротку трубку з насадки (A).



**2** Підключіть зливний шланг, що поставляється в комплекті, до тієї ж насадки (A).

Вставте зливний шланг для конденсату в стік. Прикріпіть шланг до крана (B), щоб він не вислизнув під час використання.

Зливний шланг також можна вставити в сифон раковини (C) або безпосередньо в підлоговий стік (D).

Потім вода виводиться безпосередньо в умивальник, сифон або стічний отвір у підлозі.


💡 Не витягуйте зливний шланг і переконайтеся, що він не перебуває під тиском, не затиснутий або зігнутий.

⚠️ Якщо шланг для відведення конденсату вставлено в каналізаційний стік, сифон або раковину, переконайтеся, що він надійно закріплений. Це допоможе уникнути проливання води, що може призвести до пошкоджень.

⚠️ Використовуйте тільки ті шланги, які було поставлено разом з основним обладнанням.

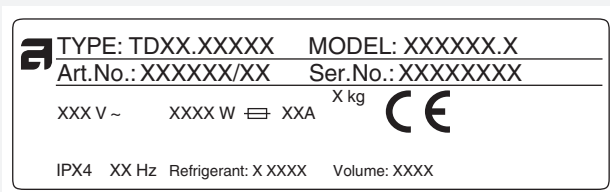
⚠️ Якщо сушильну машину підключено до системи відведення повітря, яка вже використовується для іншого приладу, потрібно встановити зворотний клапан. Зворотний потік може пошкодити сушильну машину, а зворотний клапан перешкоджає такому потоку.

## ПІДКЛЮЧЕННЯ ДО ЕЛЕКТРОМЕРЕЖІ

 Після встановлення сушильна машина має простояти нерухомо протягом двох годин, перш ніж її буде підключено до електромережі.


Підключіть сушильну машину до заземленої розетки. Після встановлення до розетки потрібно забезпечити вільний доступ. Розетка на стіні має бути обладнана контактом заземлення (відповідно до діючих норм).


## Підключення після доставки




Інформацію про вашу сушильну машину зазначено на паспортній табличці (з типом).

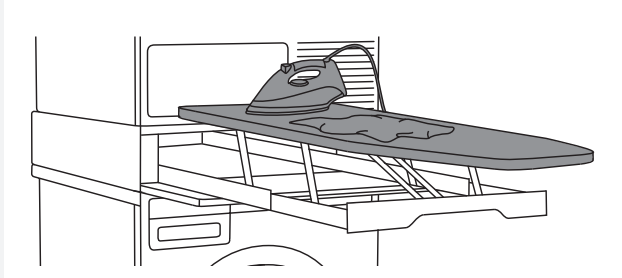
Використовуйте вимикач диференційного струмового захисту типу А.

 Прилад не можна підключати до електромережі за допомогою подовжувача.

 Не підключайте сушильну машину до електричної розетки, призначеної для електробритви або фена.

 Ремонт і технічне обслуговування, що стосуються захисту або продуктивності, має виконувати кваліфікований спеціаліст.

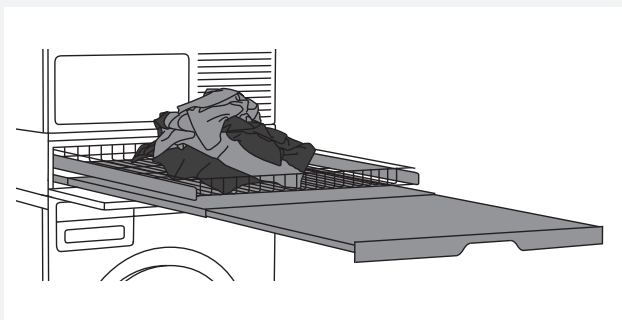
## ДОГЛЯД ЗА БІЛИЗНОЮ З ASKO — HIDDEN HELPERS\*



### **Прасувальна дошка Laundry Care**

Прасувальна дошка — це раціональне рішення. Вона завжди під рукою, коли потрібно попросувати одяг. Дошка не займає зайвого місця, адже її можна легко й надійно приховати за потреби.

Дошку можна встановити між пральною та сушильною машиною або й на одній із них.



### **Акcesуар Laundry Care (подвійний)**

Дротяний кошик і висувну полицю можна використовувати як додаткову поверхню для складання речей, сортування шкарпеток або зберігання. Кошик стане в пригоді, щоб розвантажити білизну й донести її до шафи або до місця прасування й складання.

Дошку можна встановити між пральною та сушильною машиною або й на одній із них.



### **Акcesуар Laundry Care (одинарний)**

Висувну полицю можна використовувати як додаткову поверхню для складання речей і сортування шкарпеток, а також для зберігання. Крім того, з нею значно зручніше завантажувати й розвантажувати білизну.

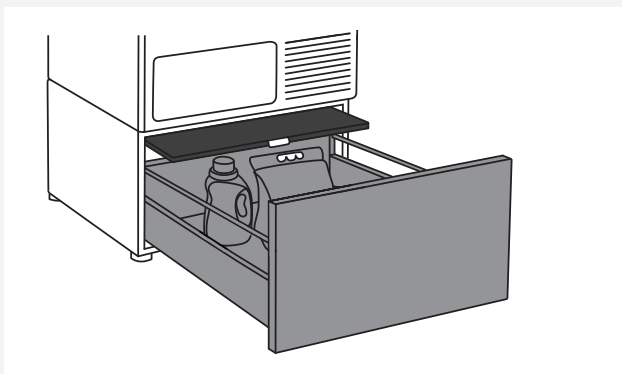
Дошку можна встановити між пральною та сушильною машиною.



### **Кошик для білизни**

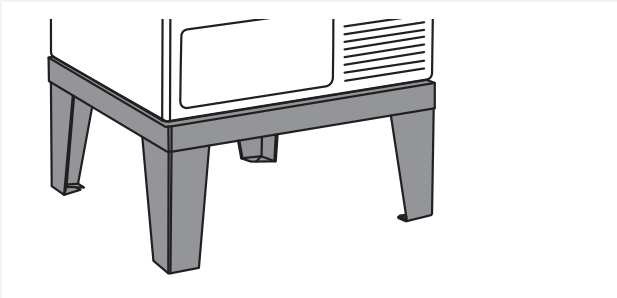
Великий висувний кошик легко діставати через зручні відкидні дверцята. У нього можна розвантажити білизну, щоб донести її до шафи або до місця прасування й складання.

Дошку можна встановити між пральною та сушильною машиною або й на одній із них.



### **Шухляда-підставка з полицею**

Ця шухляда висотою 30 см підійде для зберігання мийного засобу, пом'якшувача білизни, вішаків, прищіпок, посібників користувача та інших корисних предметів, пов'язаних із пранням. Вона також оснащена спеціальною полицею для зручності завантаження й розвантаження білизни.



### Цоколь Laundry Care

Завдяки цоколю з нержавіючої сталі прилад піднято на 30 см, що полегшує завантаження й розвантаження білизни.

\*ДОСТУПНІСТЬ ТОВАРУ ЗАЛЕЖИТЬ ВІД РИНКУ

НАЗВА	НОМЕР АРТИКУЛА
ПРАСУВАЛЬНА ДОШКА H11153, біла	576552
ПРАСУВАЛЬНА ДОШКА H11153, нержавіюча сталь	732756
ПРАСУВАЛЬНА ДОШКА H11153, титанова	576553
АКСЕСУАР LAUNDRY CARE (ПОДВІЙНИЙ) HDB1153, білий	576554
АКСЕСУАР LAUNDRY CARE (ПОДВІЙНИЙ) HDB1153, нержавіюча сталь	732757
АКСЕСУАР LAUNDRY CARE (ПОДВІЙНИЙ) HDB1153, титановий	576555
АКСЕСУАР LAUNDRY CARE (ОДИНАРНИЙ) HSS1053, білий	576730
АКСЕСУАР LAUNDRY CARE (ОДИНАРНИЙ) HSS1053, титановий	576732
АКСЕСУАР LAUNDRY CARE HB1153, білий	576733
ШУХЛЯДА-ПІДСТАВКА З ПОЛИЦЕЮ HPS5323, біла (лише в моделях на 8 або 9 кг)	576735
ШУХЛЯДА-ПІДСТАВКА З ПОЛИЦЕЮ HPS5323, нержавіюча сталь (лише в моделях на 8 або 9 кг)	576737
ЦОКОЛЬ ІЗ НЕРЖАВІЮЧОЇ СТАЛІ HPL530S, ЛИШЕ В МОДЕЛЯХ НА 8 І 9 КГ	441663
ЦОКОЛЬ ІЗ НЕРЖАВІЮЧОЇ СТАЛІ HPL830S, ЛИШЕ В МОДЕЛЯХ НА 11 І 12 КГ	445501

## ПОРАДИ ПЕРЕД СУШІННЯМ

Цей розділ містить кілька порад про те, як підготувати білизну до сушіння.

### СОРТУВАННЯ БІЛИЗНИ

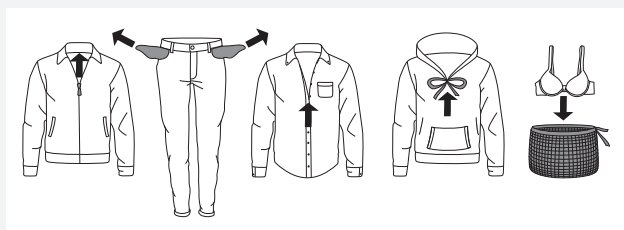
Відсортуйте білизну за:

- типом;
- міцністю тканини.

Перш ніж сушити білизну, переконайтеся, що вона виготовлена з однакового матеріалу.

### ОДЯГ

1. Заціпніть ґудзики, блискавки й застібки-«липучки», щоб вони не пошкодили тканину.
2. Виверніть кишені.
3. Помістіть делікатний одяг у спеціальний мішок для прання. (Спеціальний мішок для прання можна придбати окремо в універсальних магазинах.)



💡 Білизну слід сушити в сушильній машині за швидкості 1000 об/хв. Вищі швидкості віджиму заощаджують електроенергію та зменшують тривалість сушіння.

💡 Якщо потрібно висушити лише одну велику річ, рекомендуємо сушити її окремо від менших випраних речей.


### СИМВОЛИ НА ЕТИКЕТКАХ БІЛИЗНИ


Перегляньте символи на етикетках білизни.

Умовні позначення на етикетках одягу:


👕 <b>Прання</b>		
Звичайне		Делікатне
👕 90	Макс. температура прання 90 °C	👕 90
👕 60	Макс. температура прання 60 °C	👕 60
👕 40	Макс. температура прання 40 °C	👕 40
👕 30	Макс. температура прання 30 °C	👕 30
👕 ✋	Тільки ручне прання	
👕 ✗	Прання заборонено	
⚠️ <b>Відбілювання</b>		
⚠️ cl	Відбілювання в холодній воді	
⚠️ ✗	Відбілювання заборонено	
🌀 <b>Сухе чищення</b>		
🌀 A	Сухе чищення будь-якими розчинниками	
🌀 P	Перхлоретилен, R11, R113, нафта	
🌀 F	Сухе чищення в керосині, чистому спирті та R113	
🌀 ✗	Сухе чищення заборонено	
👕 <b>Прасування</b>		
👕 200	Макс. температура гарячого прасування 200 °C	
👕 150	Макс. температура гарячого прасування 150 °C	
👕 110	Макс. температура гарячого прасування 110 °C	
👕 ✗	Прасування заборонено	
☑️ <b>Природне сушіння</b>		
☑️ —	Сушіння на плоскій поверхні	
☑️ 	Сушіння перед віджимом	
☑️ 👕	Сушіння на мотузці для білизни або вішаку	
🌀 <b>Сушильна машина</b>		
🌀 ●	Сушіння при високій температурі	
🌀 ○	Сушіння при низькій температурі	
🌀 ✗	Сушіння в сушильній машині заборонено	

### МАТЕРІАЛИ (ТКАНИНИ), ПРИДАТНІ ДЛЯ СУШІННЯ В СУШИЛЬНІЙ МАШИНІ

 Матеріал придатний для сушіння в сушильній машині. Одяг, який висушено в сушильній машині, м'якший і легший, ніж речі, висушені на повітрі.

 Сушильна машина не викликає значного зносу тканини. Ворс, зібраний у фільтр збору ворсу, складається з пилу та частинок тканини, що накопичуються під час використання білизни.

### МАТЕРІАЛИ (ТКАНИНИ), НЕПРИДАТНІ ДЛЯ СУШІННЯ В СУШИЛЬНІЙ МАШИНІ

 Цей символ означає, що матеріал не підходить для сушіння в сушильній машині.

#### **Указані нижче типи білизни не можна сушити в сушильній машині:**

- одяг, почищений або висушений за допомогою хімічних засобів удома;
- речі з елементами з пінопласту;
- одяг зі скляними волокнами.

## ПРОЦЕС СУШІННЯ (КРОКИ 1–7)

### КРОК 1. ВІДСОРТУЙТЕ БІЛИЗНУ


Перегляньте розділ «ПОРАДИ ПЕРЕД СУШІННЯМ»

💡 Спорожніть кишені. Монети, цвяхи й подібні предмети можуть пошкодити машину та тканини.


### КРОК 2. УВІМКНІТЬ ГОЛОВНИЙ ВИМИКАЧ



#### Увімкнення

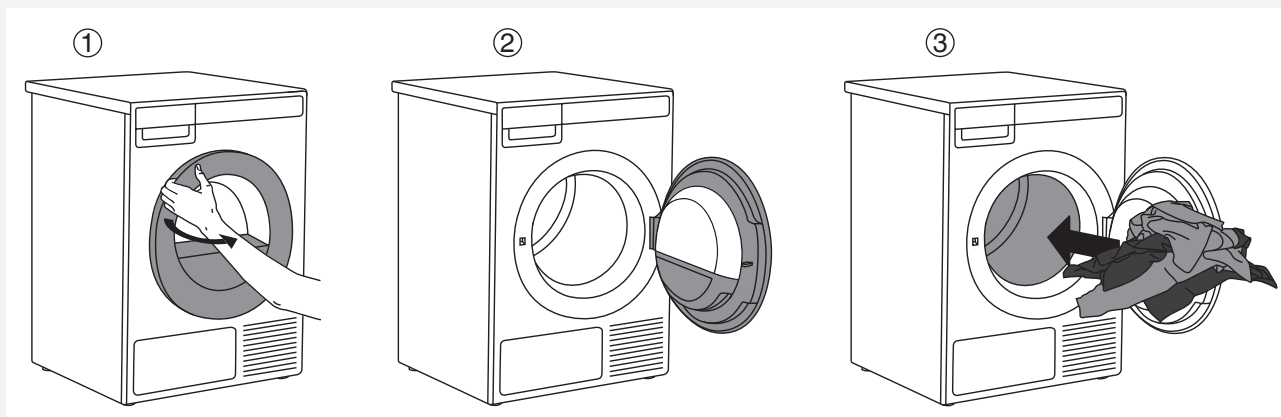
Натисніть кнопку  увімкнення/вимкнення.

#### Вимкнення

Натисніть кнопку  увімкнення/вимкнення.

### КРОК 3. ВІДКРИЙТЕ ДВЕРЦЯТА СУШИЛЬНОЇ МАШИНИ ТА ПОКЛАДІТЬ У НЕЇ БІЛИЗНУ

Відкрийте дверцята сушильної машини.



Покладіть білизну в порожній барабан сушильної машини. Переконайтеся, що серед білизни немає інших предметів, як-от кульки для прання.

Вони можуть розплавитися й пошкодити сушильну машину або білизну.


Не перенавантажуйте барабан! (Перегляньте таблицю програм і дізнайтеся номінальне навантаження, вказане в паспортній таблиці.)

Якщо сушильний барабан перевантажений, білизна матиме складки й нерівномірно висушиться.

## КРОК 4. ВИБЕРІТЬ ПРОГРАМУ СУШІННЯ

Виберіть програму, повернувши перемикач програм у будь-якому напрямку.




Перемикач програм можна використовувати, коли на дисплеї з'являються стрілки . Виберіть програму на основі типу й залишкової вологи білизни, яку потрібно висушити.

Очікувану тривалість програми вказано на дисплеї.

Для кожної програми можна вибрати додаткові налаштування.  
Див. КРОК 5.


Виберіть одну з наведених нижче програм.

Програма	Макс. кг*	Опис
1. <b>АВТОМАТИЧНА ПРОГРАМА ДОДАТКОВОГО СУШІННЯ</b> (Автоматичне інтенсивне сушіння) (Auto extra dry)	8 / 9	Програма призначена для сушіння товстої, багатошарової, звичайної бавовняної білизни. Після завершення вона буде повністю сухою й готовою до складання в шафу.
2. <b>АВТОМАТИЧНА ПРОГРАМА СУШІННЯ</b> (Auto dry)	8 / 9	Програма призначена для сушіння товстої, звичайної бавовняної білизни. Після завершення вона буде повністю сухою й готовою до складання в шафу.
3. <b>АВТОМАТИЧНА ПРОГРАМА ЗВИЧАЙНОГО СУШІННЯ</b>  (Auto normal dry)	8 / 9	Програма призначена для сушіння товстої, звичайної бавовняної білизни приблизно однакової товщини. Після завершення вона буде сухою або злегка вологою.
4. <b>АВТОМАТИЧНА ПРОГРАМА СУШІННЯ ДЛЯ ПРАСУВАННЯ</b> (Auto iron dry)	8 / 9	Програма призначена для сушіння звичайної бавовняної білизни. Після завершення вона буде готовою для прасування.
5. <b>АВТОМАТИЧНА ПРОГРАМА ДЛЯ СИНТЕТИЧНОГО ОДЯГУ</b> (Auto synthetics)	3,5 / 3,5	Програма призначена для сушіння делікатної білизни, виготовленої зі змішаної тканини з синтетичних і бавовняних волокон. Після завершення білизна буде злегка вологою.
6. <b>ПРОГРАМА ДЛЯ ПОСТІЛЬНОЇ БІЛИЗНИ</b> (Bedding)	5 / 5	Програма призначена для сушіння великих виробів. Після завершення програми вони будуть повністю сухими. Відрегульоване обертання барабана запобігає сплутуванню білизни.
7. <b>ШОВК + ВОВНА</b> (Silk and wool)	2 / 2	Ця коротка програма призначена для пом'якшення й розпушення вовняних і шовкових виробів, які потрібно висушити відповідно до вказівок виробника.



Програма	Макс. кг*	Опис
<b>8. ПРОГРАМА ШВИДКОГО СУШІННЯ (Quick Pro)</b>	2 / 2	Програма призначена для сушіння звичайної білизни, випраної за допомогою програми швидкого прання.
<b>9. ПРОГРАМА СУШІННЯ ЗА ЧАСОМ (Time program)</b>	4 / 4	Програма призначена для сушіння звичайної злегка вологої білизни, яку потрібно ретельно висушити. У програмі сушіння за часом рівень залишкової вологи не визначається автоматично. Якщо білизна лишилася вологою після виконання програми, запустіть програму ще раз. Якщо вона занадто суха й тому зім'ята, вибрано задовгу тривалість сушіння. Можна вибрати тривалість програми від 30 хвилин до 4 годин (із кроком у 15 хвилин).
<b>10. ПРОГРАМА ПРОВІТРЮВАННЯ (Airing)</b>	2 / 2	Під час виконання цієї програми не використовується нагрівач. Використовуйте її, щоб освіжити одяг. Можна вибрати тривалість програми від 15 хвилин до 4 годин (із кроком у 15 хвилин).
<b>11. НАЛАШТУВАННЯ СИСТЕМИ (System settings)</b>		<p>Виберіть ділення «Системні налаштування» за допомогою ручки вибору програм. Натисніть ENTER (клавішу «2»), щоб підтвердити вибір.</p> <p>Потім прокрутіть список налаштувань, використавши перемикач програм.</p> <p>Ви можете вибрати: Доступні опції:</p> <ul style="list-style-type: none"> <li>– блокування від дітей;</li> <li>– мова (вибір мови);</li> <li>– програми (набір програм);</li> <li>– Дисплей (дисплей unit: contrast &amp; logo),</li> <li>– звуки;</li> <li>– Конденсат (Condensed water);</li> <li>– скидання налаштувань.</li> </ul> <p>Див. розділ «НАЛАШТУВАННЯ СИСТЕМИ».</p>

\* Макс. вага сухих речей в кг

 Якщо білизну не висушено до потрібного ступеня сухості, використовуйте додаткові налаштування або іншу програму.

## КРОК 5. ВИБІР НАЛАШТУВАНЬ ПРОГРАМИ

За допомогою налаштувань програми сушіння можна регулювати відповідно до своїх потреб.


**У вибраній програмі певні налаштування можуть бути недоступні.**

Вибрані параметри програми зберігатимуться після завершення циклу сушіння. Надалі їх можна змінювати (за винятком відкладеного запуску, налаштування для якого не зберігаються після завершення процесу сушіння).



Виберіть налаштування програми, перш ніж натиснути кнопку «СТАРТ».

Під час виконання програми сушіння не можна змінити її налаштування.

 Натисніть і утримуйте кнопку під настройкою програми, щоб відобразити інформацію (INFO) про неї.

Натиснувши клавіші від 1 до 6, можна вибрати вказані нижче налаштування програми.

### 1. Ступінь сухості (додаткове сушіння)

Натискаючи кнопку 1, можна вибрати три ступені сухості (+, ++, +++).

Щоразу, коли ви натискаєте цю кнопку, рівень кінцевої сухості виробів і час сушіння змінюються.

### 2. Запобігання зминанню

Ця функція застосовується, щоб запобігти зминанню після циклу сушіння.

Натискаючи кнопку 2, можна вибрати тривалість програми проти зминання від 0 (I)<sup>0</sup> до 4 (I)<sup>4</sup> годин (кроки в 1 годину).

### 3. Завантаження

Натискаючи кнопку 3, можна вибрати кількість завантаженої білизни.

<input type="radio"/>	Повне завантаження
<input type="radio"/>	Незначне завантаження
<input type="radio"/>	Часткове завантаження


Укажіть дійсний рівень навантаження приладу, щоб передбачуваний час сушіння відображався коректно.

### 4. Звуковий сигнал (Buzzer)

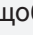
Натисніть кнопку 4, щоб вимкнути («ВИМК.») або ввімкнути («УВИМК.») сигнал, який сповістить про завершення процесу сушіння.

## 5. Сушіння за часом

Спочатку виберіть програму «Сушіння за часом» за допомогою перемикача програм.

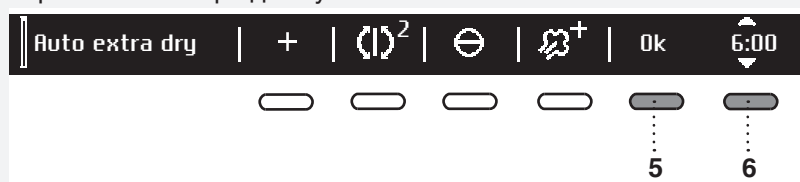
Натисніть кнопку 5 , щоб вибрати час сушіння від 30 хвилин до 4 годин (кроками в 15 хвилин).




Підтвердьте вибраний час сушіння, натиснувши кнопку 6 (ОК). Натисніть кнопку «Старт/Пауза» , щоб розпочати процес сушіння.

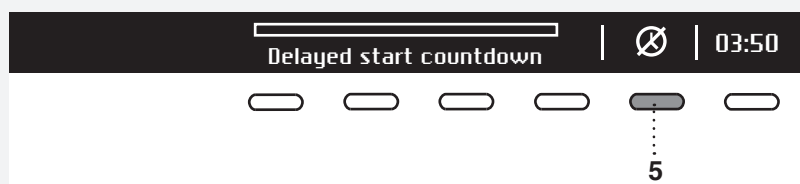
## 6. Відкладений запуск (Delay Start)


Натисніть кнопку 6, щоб вибрати відкладений запуск. У цьому разі програма сушіння розпочнеться через певний період часу.




Натисніть клавішу 6, щоб відобразилася смуга прокручування . За допомогою перемикача програм або кнопки 6 установіть затримку від 30 хвилин до 6 годин із кроками в 30 хвилин, а потім від 6 годин до 24 годин із кроками в 1 годину.

Підтвердьте вибраний час затримки, натиснувши кнопку 5 (ОК). Натисніть кнопку **Старт** , щоб розпочати. Коли зворотний відлік часу досягне нуля, виконання вибраної програми сушіння розпочнеться автоматично.



Щоб скасувати затримку й розпочати процес сушіння негайно, натисніть кнопку 5 .


Коли встановлено час затримки пуску, його неможливо змінити. Єдине, що можна зробити — «Пропустити» його, натиснувши кнопку  і відразу вибравши програму.

Якщо нічого не робити протягом 5 хвилин, дисплей перейде в режим очікування.

Щоб знову його увімкнути, натисніть кнопку «УВІМК./ВИМК.». Відобразиться зворотний відлік до запуску циклу сушіння.

Якщо сушильна машина перебуває в режимі очікування, дисплей увімкнеться за 1 хвилину до запуску циклу сушіння.

Після завершення зворотного відліку на дисплеї відобразатиметься тривалість сушіння.

 Затримку пуску не можна встановити для улюблених програм.

## КРОК 6. ЗАЧИНІТЬ ДВЕРЦЯТА Й РОЗПОЧНІТЬ ПРОЦЕС СУШІННЯ

Зачиніть дверцята й натисніть кнопку «Старт/Пауза».



- ▶ Кнопка «Старт» (коротке натискання — старт/відновлення)
- || Кнопка «Пауза» (коротке натискання — сушіння тимчасово призупинено)  
Скасувати (натисніть і утримуйте кнопку протягом 3 секунд)



### Час до завершення

Залежно від обраної програми й завантаження, очікуваний час сушіння відобразатиметься в годинах і хвилинах.

Фактичний час сушіння залежатиме від обраної програми, завантаження, типу білизни, швидкості віджиму тощо.

Фактичний час сушіння може бути довшим або коротшим за початковий, що відображається на дисплеї.



### Призупинення, зупинення або змінення програми



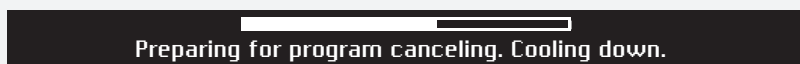
Щоб призупинити програму, натисніть і зразу відпустіть кнопку «Старт/Пауза».

Щоб відновити програму, знову натисніть кнопку «Старт/Пауза».



Програму сушіння також можна призупинити, відчинивши дверцята сушильної машини.

Щоб відновити виконання програми, зачиніть дверцята й натисніть кнопку «Старт/Пауза».



Щоб зупинити й скасувати виконання програми, натисніть кнопку «Старт/Пауза» й утримуйте її протягом 3 секунд.



Виконання вибраної програми буде зупинено й розпочнеться стадія охолодження. Час охолодження залежить від вибраної програми.

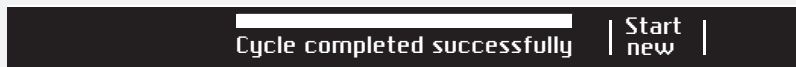
Тільки після завершення процесу охолодження можна використовувати перемикач програм, щоб вибрати нову програму, і натискати кнопку «Старт/Пауза».

⚠ Останній цикл сушіння включає етап охолодження, коли нагрівач не працює. Завдяки цьому в кінці програми температура білизни стає прийнятною для безпечного виймання без ризику торкнутися гарячої тканини.

Програму сушіння можна призупинити за допомогою кнопки «УВІМК./ВИМК.».

Сушильна машина вимкнеться. Увімкнувши прилад, натисніть кнопку «Старт», щоб відновити виконання програми.

## КРОК 7. ЗАВЕРШЕННЯ ПРОГРАМИ



Після завершення програми сушіння на дисплеї з'явиться повідомлення про те, що програму виконано («Цикл успішно завершено»).



Якщо ви вибрали опцію «Проти зминання», сушильна машина продовжить роботу після завершення циклу сушіння протягом періоду часу, указанного під час вибору налаштування цієї програми.



Після завершення циклу сушіння можна зберегти програму як вибрану (див. «Вибрані програми»).

Відчиніть дверцята й витягніть білизну із сушильної машини.



Очистьте сітчастий фільтр дверцят (див. розділ «ЧИЩЕННЯ Й ОБСЛУГОВУВАННЯ»).

Переконайтеся, що барабан порожній і зачиніть дверцята.

За 5 хвилин після закінчення програми або останньої активації дисплей вимкнеться й перейде в режим очікування для заощадження електроенергії.

Якщо натиснути кнопку «УВИМК./ВИМК.» або відчинити дверцята сушильної машини, дисплей знову засвітиться.

💡 Після кожного циклу сушіння чистьте сітчастий фільтр дверцят і спорожнюйте резервуар для конденсату. Див. розділ «ЧИЩЕННЯ Й ОБСЛУГОВУВАННЯ».

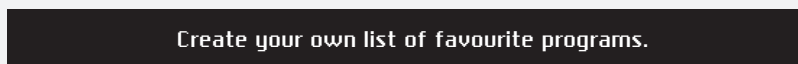
⚠️ Засмічення сітчастого фільтра або фільтра теплового насоса може спричинити активацію пристрою автоматичного вимкнення в разі перегрівання. Очистьте фільтр, дочекайтеся, поки машина охолоне, і спробуйте знову запустити її. Якщо вона не вмикається, зверніться до спеціаліста з обслуговування.

⚠️ Після завершення сушіння від'єднайте шнур живлення від розетки.

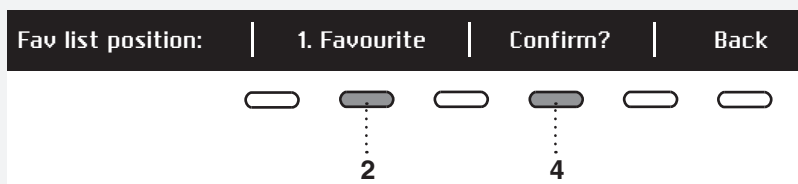
### Вибрані програми/Add to fav?



Після завершення програми сушіння можна використовувати кнопку 6, щоб додати програму, зокрема всі додаткові налаштування, у вибране.



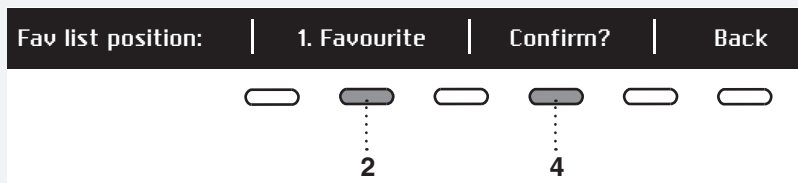
Можна зберегти щонайбільше 4 вибрані програми.



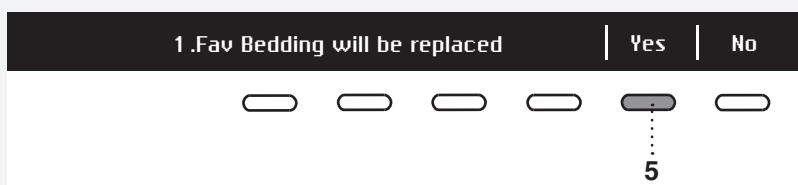
Виберіть потрібну програму (номер) за допомогою кнопки 2. Вам буде запропоновано нещодавні програми, зокрема всі налаштування. Щоб зберегти програму, натисніть кнопку 4.

### Змінення вибраної програми

Якщо ви хочете зберегти програму після завершення циклу сушіння, однак бракує місця для іншої вибраної програми (можна зберегти щонайбільше 4 вибрані програми), одну з наявних програм можна замінити новою.



Використовуйте кнопку 2, щоб прогорнути список вибраних програм. Натисніть кнопку 4, щоб підтвердити заміну програми.

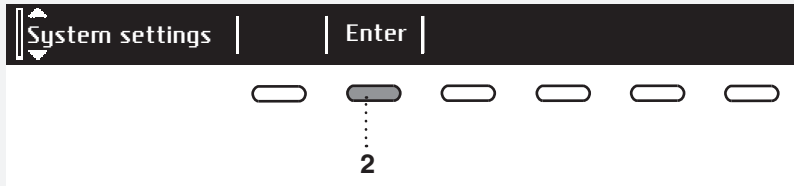


Підтвердьте вибір, натиснувши кнопку 5.

Якщо нічого не робити протягом 5 хвилин, дисплей перейде в режим очікування.

Щоб активувати дисплей, натисніть кнопку «УВИМК./ВИМК.» або відчиніть дверцята сушильної машини.

## НАЛАШТУВАННЯ СИСТЕМИ



За допомогою перемикача програм виберіть «Налаштування системи». Підтвердьте вибір, натиснувши кнопку 2.

Після цього прокрутіть список налаштувань, які можна змінити, використавши перемикач програм.

- Блокування від дітей
- Мова
- Програми
- Дисплей (дисплей unit: contrast & logo)
- Звуки
- Конденсат (Condensed water)
- Скидання налаштувань

Щоб повернутися до розділу «Налаштування системи» або головного меню, натисніть кнопку 6 («НАЗАД»).

Натисніть кнопку «ІНФО», щоб переглянути коротку інформацію про налаштування.

### БЛОКУВАННЯ ВІД ДІТЕЙ



Щоб увімкнути блокування від дітей, натисніть кнопку 1 . Це може запобігти вмиканню машини дітьми.

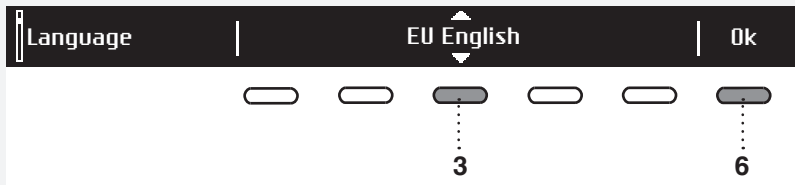


Натисніть кнопку 1  для вимкнення блокування від дітей. Доки блокування від дітей активовано, не можна вибрати інші функції.



Щоб тимчасово вимкнути блокування від дітей, одночасно натисніть кнопки 1 і 4 й утримуйте їх протягом 3 секунд.

## МОВА



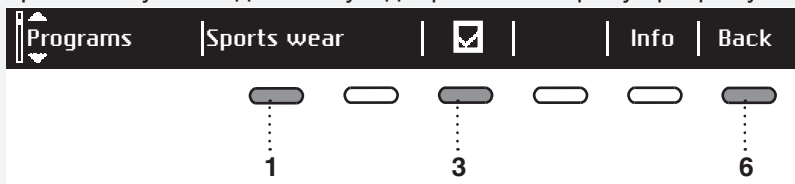
На вибір пропонується 24 мов. Натисніть клавішу 3, щоб відобразилася смуга прокручування. Щоб прогорнути список мов, використовуйте перемикач програм або кнопку 3. Підтвердьте вибрану мову, натиснувши кнопку 6 (ОК).



Щоб повернутися до розділу «Налаштування системи», натисніть кнопку 6.

## ПРОГРАМИ

Головне меню включає весь набір програм, які можна вибрати за допомогою перемикача програм. Це налаштування дає змогу відображати вибрану програму в головному меню.

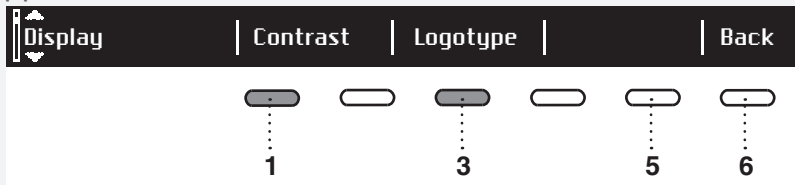


Натисніть клавішу 1, щоб відобразилася смуга прокручування. Щоб вибрати програму, використовуйте перемикач програм або кнопку 1. За допомогою кнопки 3 встановіть, чи потрібно відображати цю програму: Увімк.  / Вимк.

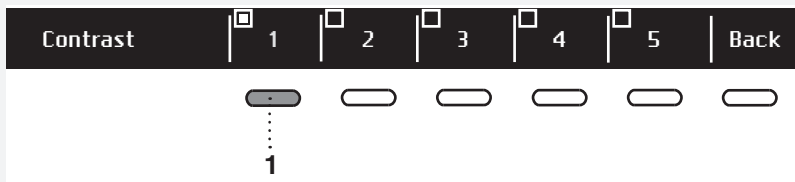
Щоб повернутися до розділу «Налаштування системи», натисніть кнопку 6.



## ДИСПЛЕЙ



Налаштуйте відображення рівня контрастності та значків.



Використовуйте клавіші від «1» до «5», щоб налаштувати контраст.



Щоб увімкнути  або вимкнути  значки на дисплеї, використовуйте кнопку 1. Якщо вибрати значок «УВІМКН.»  на екрані з'явиться логотип, коли машину буде ввімкнено.

Щоб повернутися до розділу «Налаштування системи», натисніть кнопку 6.

## ЗВУКИ

Виберіть, чи потрібно вимкнути або увімкнути звукові сигнали.



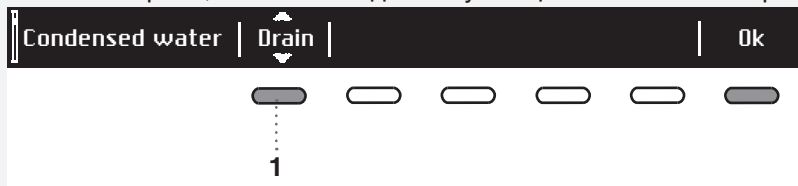
Щоб увімкнути  або вимкнути  звукові сигнали, використовуйте кнопку 1.


За допомогою кнопки 4 встановіть потрібний рівень гучності: Низький, середній або високий. Коли ви прокручуватимете список опцій, лунатиме зразок сигналу.

Щоб повернутися до розділу «Налаштування системи», натисніть кнопку 6.

## КОНДЕНСАТ (CONDENSED WATER)

Можна вибрати, зливати конденсат у спеціальний контейнер чи безпосередньо в каналізаційний стік.

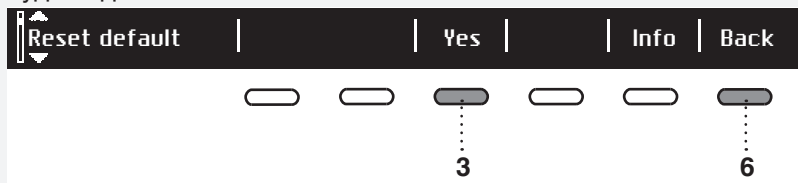


Натисніть кнопку «1», щоб відобразився значок . За допомогою перемикача програм або кнопки «1» виберіть один із запропонованих варіантів: «Контейнер» — зливання конденсату в спеціальний резервуар «Каналізаційний стік» — зливання конденсату в каналізацію. Якщо вибрано каналізаційний стік, слід ознайомитися з інструкціями з підключення дренажного шланга (див. розділ «ВСТАНОВЛЕННЯ ТА ПІДКЛЮЧЕННЯ. Відведення конденсату»).

Щоб повернутися до розділу «Налаштування системи», натисніть кнопку 6.

## СКИДАННЯ НАЛАШТУВАНЬ


Це означає, що всі налаштування повернуться до налаштувань за умовчанням і ваші налаштування буде видалено.



Підтвердьте вибір, натиснувши кнопку 3 («ТАК»).

Щоб повернутися до розділу «Налаштування системи», натисніть кнопку 6.

## ШУМ

 На початку або в процесі сушіння робота компресора й помпи може супроводжуватися шумом. Утім, це не впливає на роботу апарата.

Гудіння: шум від роботи компресорного агрегату. Рівень гучності звуку залежить від програми й стадії сушіння.

Стрекотіння: періодичне провітрювання компресора.

Звук накачування: помпа накачує конденсат у спеціальний резервуар.

Клацання: звук автоматичного очищення теплообмінника (компресора).

Дзюрчання води: може бути чути під час автоматичного очищення.

Гуркотіння: може бути чути під час сушіння, якщо завантажені вироби мають тверді елементи (гудзики, застібки-блискавки тощо).

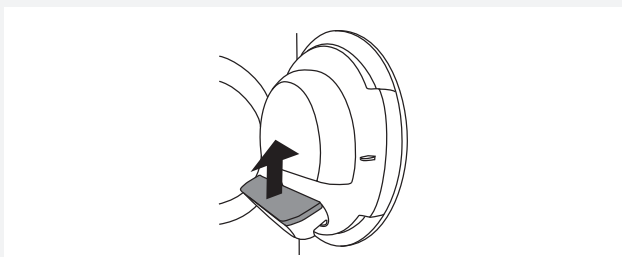
## ЧИЩЕННЯ Й ОБСЛУГОВУВАННЯ

💡 Перед чищенням обов'язково вимкніть прилад і від'єднайте його від електромережі (витягніть шнур живлення з розетки).

### ЧИЩЕННЯ СІТЧАСТОГО ФІЛЬТРА ДВЕРЦЯТ



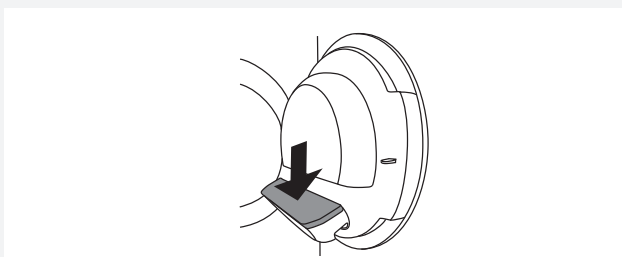
**1** Відкрийте корпус фільтра.



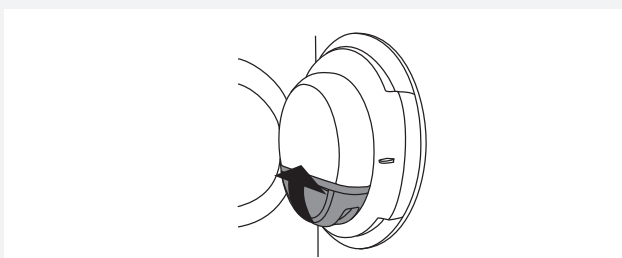
**2** Витягніть сітчастий фільтр.



**3** Обережно зіскребіть шар ворсу й ниток із поверхні фільтра.



**4** Замініть сітчастий фільтр.



**5** Закрийте корпус фільтра.

💡 Переконайтеся, що фільтр став на своє місце.

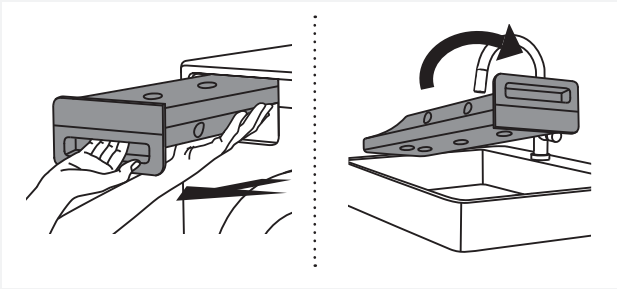
💡 Чистьте сітчастий фільтр дверцят після кожного циклу сушіння.

💡 Ніколи не використовуйте сушильну машину без сітчастого фільтра дверцят або з пошкодженим фільтром.

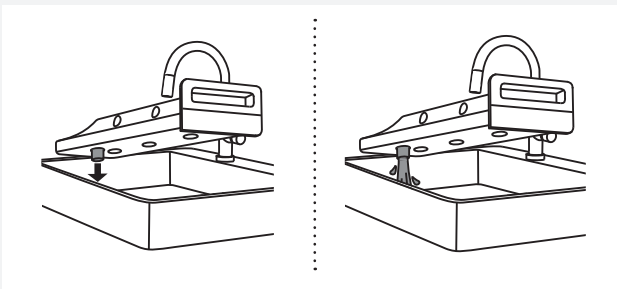
## ВИПОРОЖНЕННЯ РЕЗЕРВУАРУ ДЛЯ КОНДЕНСАТУ

💡 Спорожнюйте резервуар для конденсату після кожного циклу сушіння.

Якщо резервуар для конденсату переповнено, програма сушіння автоматично припиниться. На дисплеї з'явиться попередження, що резервуар для конденсату слід спорожнити. (Не звертайте уваги на це попередження, якщо шланг для відведення конденсату вставлено в каналізаційний стік, сифон або раковину.)

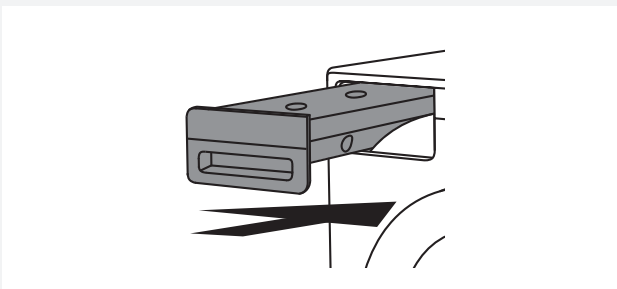


**1** Вийміть резервуар для конденсату із сушильної машини та переверніть його догори дном над раковиною, умивальником або будь-якою ємністю відповідного розміру.



**2** Вилийте воду через стічний отвір.

Для зручності вийміть насадку з отвору.



**3** Установіть резервуар на місце.

💡 Вода з резервуара для конденсату не придатна для пиття. Якщо цю воду ретельно відфільтрувати, її можна використовувати для прасування.

⚠ Ніколи не додавайте в резервуар для конденсату хімічні засоби чи ароматизатори.

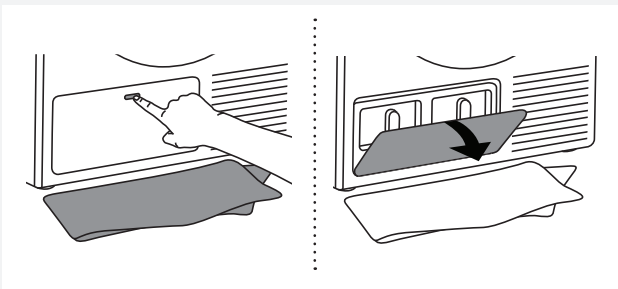
💡 Резервуар для конденсату не вимагає зливу, якщо зливний шланг підключено безпосередньо до раковини чи підлогового стоку у ванній кімнаті (див. розділ «УСТАНОВЛЕННЯ ТА ПІДКЛЮЧЕННЯ / Зливання конденсату»).

💡 Перш ніж переміщувати сушильну машину або залишати її на зберігання в неопалюваному приміщенні протягом зими, резервуар для конденсату потрібно спорожнити.

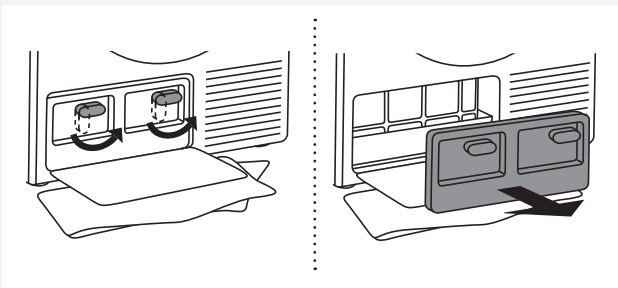
## ЧИЩЕННЯ ФІЛЬТРА ТЕПЛООВОГО НАСОСУ

💡 Не торкайтеся металевих деталей усередині теплообмінника голими руками. Існує ризик травмуватися гострими деталями. Під час чищення теплообмінника використовуйте відповідні захисні рукавички.

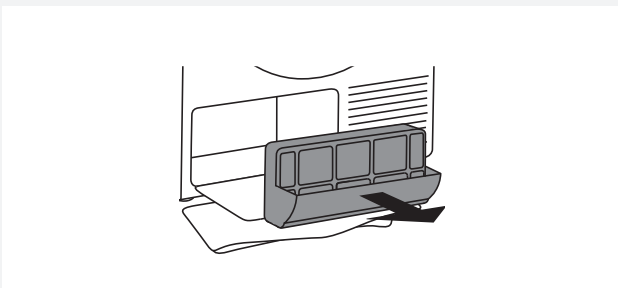
💡 Неправильне очищення металевих пластин теплообмінника може призвести до серйозного пошкодження сушильної машини. Не натискайте на металеві пластини твердими предметами, наприклад пластиковою трубкою пілососа.



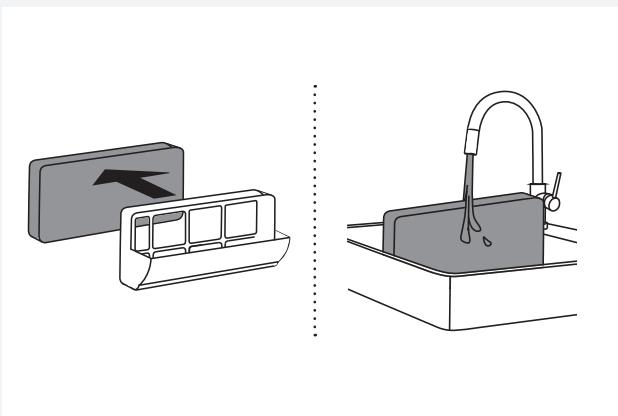
**1** Під час чищення може пролитися певна кількість води, тож рекомендується покласти на підлогу абсорбуючу тканину. Відкрийте зовнішню кришку.



**2** Візьміться за важелі внутрішньої кришки й повертайте їх догори. Зніміть внутрішню кришку.



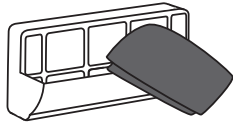
**3** Потягніть за ручку, щоб вийняти фільтр теплового насоса.



**4** Від'єднайте поролонову частину фільтра теплового насоса від його корпусу. Промийте його проточною водою та висушіть, перш ніж встановлювати на місце.

Фільтр можна прати у пральній машині з програмою полоскання на низькій швидкості. Перед встановленням фільтра у фільтрувальне відділення потрібно висушити його.

💡 Чистьте поролоновий фільтр принаймні після кожних 10 циклів сушіння або в разі необхідності.

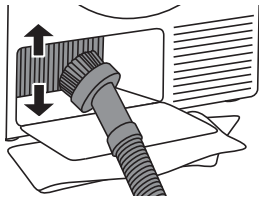


## 5 Витріть м'якою сухою ганчіркою корпус фільтра теплової помпи та сітку фільтра.

💡 У нижній частині фільтрувального відділення розташовано сітку фільтра, яку потрібно ретельно очищувати.

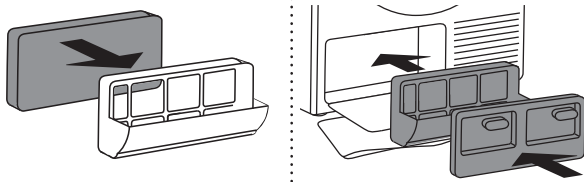
💡 Чистьте корпус фільтра теплового насоса та сітку після кожних 10 циклів сушіння або в разі необхідності.

Якщо в машині здійснюється автоматичне очищення сітчастого фільтра теплового насоса (лише в деяких моделях), коли знімається фільтр, на підлогу може потрапити кілька крапель води. Тому рекомендується покласти на підлогу ганчірку.

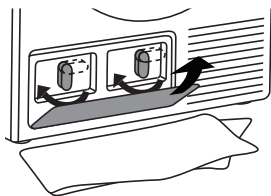


## 6 Щоб очистити металеві пластини теплообмінника від пилу та бруду, використовуйте пилосос і насадку з м'якою щіткою.

Обережно, не натискаючи, проводьте насадкою зі щіткою лише в напрямку металевих пластин зверху вниз. Якщо натискати занадто сильно, можна пошкодити або зігнути металеві пластини теплообмінника.



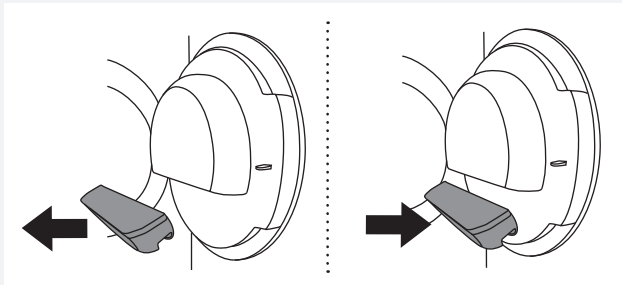
## 7 Знову зберіть поролоновий фільтр і корпус фільтра.



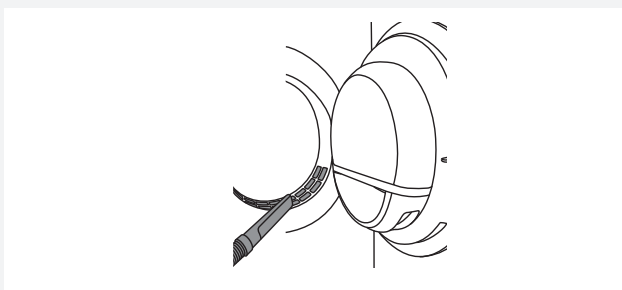
## 8 РУстановіть внутрішню кришку на місце і поверніть важелі за годинниковою стрілкою у вертикальне положення. Закрийте зовнішню кришку.

💡 Переконайтеся, що фільтр належним чином вставлено в тримач, інакше теплообмінник усередині сушильної машини може закупоритися.

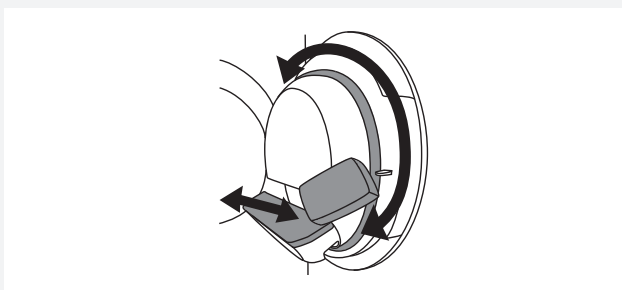
## ДОДАТКОВА ІНФОРМАЦІЯ ЩОДО ЧИЩЕННЯ



Якщо ви випадково видалили **весь** корпус сітчастого фільтра дверцят сушильної машини, вставте його в те саме положення.



Отвір на нижній частині дверцят слід періодично очищувати за допомогою пилососа.



Якщо необхідно, почистіть також корпус фільтра й ущільнювач дверцят.

### ЧИЩЕННЯ ЗОВНІШНЬОЇ ПОВЕРХНІ ПРИЛАДУ

Очищуйте дисплей і зовнішню частину приладу за допомогою м'якої бавовняної тканини та води.

**Не використовуйте розчинники та абразивні мийні засоби, що можуть пошкодити прилад** (див. рекомендації та застереження виробників таких засобів).

За допомогою м'якої тканини витирайте насухо всі частини сушильної машини.

💡 Підтримуйте чистоту й прохолоду навколо сушильної машини. Пил, тепло та волога подовжують тривалість сушіння.




💡 Завжди від'єднуйте сушильну машину від електромережі перед чищенням.



## ВИНИКЛА ПОМИЛКА. ЩО РОБИТИ?

Навколишні фактори (наприклад, перебої в електромережі) можуть призвести до відображення різних повідомлень про помилки (див. таблицю усунення несправностей). У такому разі виконайте описані нижче дії.

- Вимкніть прилад і зачекайте щонайменше 1 хвилину. Потім увімкніть прилад і перезапустіть програму сушіння.
- Якщо помилка не зникне, зверніться до авторизованого сервісного центру.
- Більшість **несправностей** у роботі сушильної машини можна усунути самостійно (див. таблицю виправлення неполадок).
- **Ремонтні** роботи має виконувати лише досвідчений фахівець.
- Несправності, викликані неправильним підключенням або неналежним використанням приладу, не підлягають гарантійному ремонту або будь-якому іншому гарантійному обслуговуванню. У таких випадках вартість ремонту має сплатити користувач.

 Гарантія не поширюється на помилки в роботі та несправності, викликані зовнішніми факторами (наприклад, розрядом блискавки, перебоями в електромережі, стихійним лихом тощо).

Проблема/ помилка	Причина	Що робити?
<b>Машина не запускається.</b>	• Основний перемикач не ввімкнено.	• Переконайтеся, що ввімкнено основний перемикач живлення.
	• У розетці немає напруги.	• Перевірте запобіжник. • Переконайтеся, що штепсельна вилка шнура живлення належним чином вставлена в розетку.
<b>У розетці є напруга, але барабан не обертається... Прилад не працює.</b>	• Програму запущено без дотримання інструкцій.	• Перечитайте інструкції з експлуатації.
	• Можуть бути відкриті дверцята.	• Перевірте, чи правильно закриті дверцята.
	• Контейнер для конденсату повний (стосується лише конденсаційної сушильної машини та сушильної машини з тепловим насосом).	• Спорожніть резервуар для конденсату (див. розділ «ЧИЩЕННЯ Й ОБСЛУГОВУВАННЯ»; стосується лише конденсаційної сушильної машини та сушильної машини з тепловим насосом).
	• Може бути активовано відкладений запуск.	• Щоб скасувати відкладений запуск, натисніть кнопку 5 «Пропустити».
<b>Машина повністю перестає працювати під час виконання програми.</b>	• Сітчастий фільтр забруднено. У результаті температура в приладі підвищується, що призводить до перегрівання, і сушильна машина вимикається.	• Очистьте сітчастий фільтр (див. розділ «ЧИЩЕННЯ Й ОБСЛУГОВУВАННЯ»). • Дочекайтеся, поки машина охолоне, і спробуйте знову запустити її. Якщо вона не вмикається, зверніться до спеціаліста з обслуговування.

Проблема/ помилка	Причина	Що робити?
<b>Білизна не висушується або сушіння триває надто довго</b>	• Фільтри забруднені.	• Очистьте фільтри (див. розділ «ЧИЩЕННЯ Й ОБСЛУГОВУВАННЯ»).
	• Сушильна машина знаходиться в закритому приміщенні, у приміщенні надто холодно або приміщення замале й повітря через це перегрівається.	• Переконайтеся, що в прилоад потрапляє достатньо свіжого повітря (наприклад, відчиніть двері та/або вікно). • Переконайтеся, що температура в приміщенні, де встановлено сушильну машину, не зависока й не занизька.
	• Білизну недостатньо викручено або віджато.	• Якщо після завершення циклу сушіння завантажена білизна все ще волога, відповідну програму сушіння необхідно запустити знову (після очищення фільтрів).
	• У машині сушиться недостатня чи надмірна кількість білизни.	• Використайте належну програму або додаткові функції.
	• Білизна, наприклад постільна, сплуталася.	• Заціпніть гудзики або блискавки на білизні перед сушінням. Виберіть належну програму, як-от програма для постільної білизни. • Після сушіння розправте білизну й виберіть додаткову програму сушіння (наприклад, програму сушіння за часом).
<b>Нерівномірно висушена білизна.</b>	• Сушіння білизни різного типу чи товщини або завелика її кількість.	• Переконайтеся, що білизну відсортовано за типом і товщиною, що в барабан завантажено належну кількість речей і вибрано відповідну програму.
<b>Лунає легкий стук.</b>	• Якщо сушильна машина не використовувалася протягом тривалого часу, під навантаженням довго перебувають ті самі точки елементів або компонентів, які несуть навантаження, що спричиняє тимчасову деформацію.	• Шум зникне без жодного втручання.
<b>Дверцята відчиняються під час сушіння.</b>	• Завелике навантаження на дверцята (у барабані забагато білизни).	• Зменште кількість білизни.

## ВІДОБРАЖЕННЯ ПОМИЛКИ

У разі несправності приладу під час виконання програми на дисплеї відображається відповідна помилка (Error X).



Щоб переглянути опис помилки, натисніть і утримуйте кнопку «INFO».

Щоб повернутися до головного меню, натисніть кнопку 6 («ВИХІД»).

Вимкніть сушильну машину й увімкніть її.

Нижче наведено помилки, що можуть з'являтися на дисплеї (залежно від моделі).

Проблема/ помилка	Відображення помилки на дисплеї	Що робити?
Error 0	E0 - Please check user manuals or call service.	Відмова блока керування. Зателефонуйте до сервісного центру.
Error 1	E1 - Thermistor fault. Please check user manuals or call service.	Помилка датчика температури. Зателефонуйте до сервісного центру.
Error 2	E2 - Please check user manuals or call service.	Помилка зв'язку. Зателефонуйте до сервісного центру.
Error 3	E3 - Pump failure. Please check user manuals or call service.	Відмова насоса перекачувати конденсат у резервуар для конденсату. Зателефонуйте до сервісного центру.
Error 4	E4 - Please clean filters or call service.	Відмова блока керування. Очистьте фільтри. Див. розділ «ЧИЩЕННЯ Й ОБСЛУГОВУВАННЯ» або зателефонуйте до сервісного центру.
Error 6	E6 - Relay failure. Please check user manuals or call service.	Відмова блока керування. Зателефонуйте до сервісного центру.
Error 7	E7 - Door failure. Please check user manuals or call service.	Відмова блока керування. Зателефонуйте до сервісного центру.
Error 8	E8 - Button failure. Please check user manuals or call service.	Відмова блока керування. Зателефонуйте до сервісного центру.
Error 9	E9 - PB/UI software versions are not compatible.	Зателефонуйте до сервісного центру.

**ІНФОРМАЦІЯ, що може знадобитися перед вибором програми, під час і після її виконання (залежно від моделі)**

Відображення помилки на дисплеї	Що робити?
EN: Steam tank is empty. Please fill water. UA: Резервуар парогенератора пустий. Наповніть його	Наповніть резервуар парогенератора дистильованою водою або конденсатом. Залейте воду через фільтр резервуара парогенератора, розташований у корпусі резервуара для конденсату. Див. розділ «ПЕРЕД ПЕРШИМ ВИКОРИСТАННЯМ ПРИЛАДУ».
EN: Steam tank full UA: Резервуар парогенератора заповнено	Більше не доливайте в нього конденсат або дистильовану воду.
EN: Please close the door before pressing start. UA: Перш ніж натискати кнопку пуску, зачиніть дверцята.	Зачиніть дверцята сушильної машини перед запуском або відновленням програми.
EN: Option not available at this phase of cycle. UA: Неможливо вибрати параметр під час виконання цієї фази циклу.	Неможливо вибрати цей параметр. Виберіть доступний параметр.
EN: Cycle was interrupted by power failure. Please resume. UA: Цикл перервано через вимкнення електроенергії. Відновіть роботу приладу.	Щоб перезапустити або відновити програму, натисніть кнопку « <b>Старт/Пауза</b> ».
EN: Please empty the tank before resuming a cycle. UA: Перш ніж розпочати цикл, спорожніть резервуар.	Див. розділ «ЧИЩЕННЯ Й ОБСЛУГОВУВАННЯ».
EN: Clean door filter UA: Очистьте фільтр дверцят.	Див. розділ «ЧИЩЕННЯ Й ОБСЛУГОВУВАННЯ».
EN: Clean condenser UA: Почистьте конденсаторний блок.	Див. розділ «ЧИЩЕННЯ Й ОБСЛУГОВУВАННЯ».
EN: Please empty the water tank and clean door filter. UA: Спорожніть резервуар для води й очистьте фільтр дверцят.	Див. розділ «ЧИЩЕННЯ Й ОБСЛУГОВУВАННЯ».
EN: Child lock is on. Press buttons for 3 sec to unlock. UA: Увімкнуто блокування від дітей. Натисніть і утримуйте кнопки протягом 3 секунд для розблокування.	Див. розділ «НАЛАШТУВАННЯ СИСТЕМИ».

## ОБСЛУГОВУВАННЯ

### ПЕРШ НІЖ ВИКЛИКАТИ СПЕЦІАЛІСТА З ОБСЛУГОВУВАННЯ

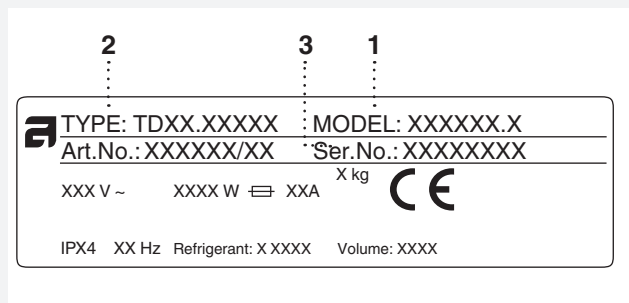
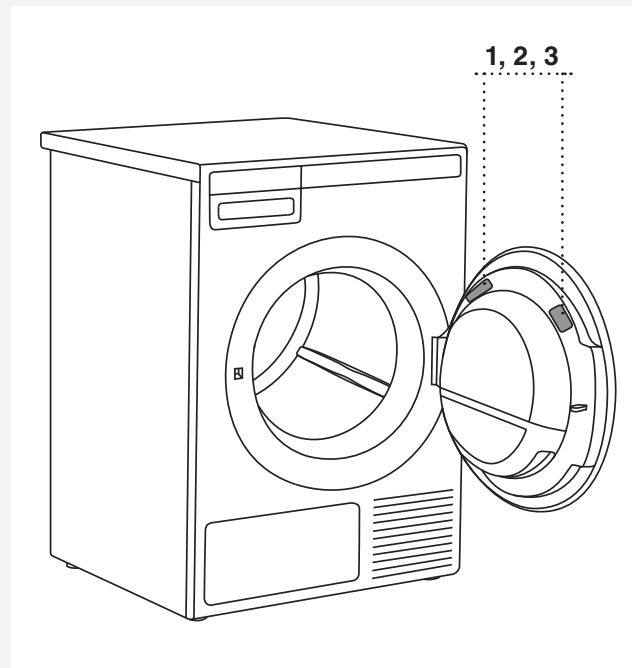
Перегляньте розділи «УСУНЕННЯ НЕСПРАВНОСТЕЙ» і «ЧИЩЕННЯ Й ОБСЛУГОВУВАННЯ» і подумайте, чи можна самостійно вирішити цю проблему.

Звертаючись до сервісного центру, укажіть модель (1), тип (2) і серійний номер (3) сушильної машини.

Модель, тип і серійний номер зазначено на паспортній табличці (з типом), розташованій на внутрішній стороні дверцят сушильної машини. Коди QR і AUID також зазначені на внутрішній стороні дверцят сушильної машини.


**⚠** У разі несправності використовуйте лише запасні деталі, які рекомендують виробники.

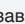
**⚠** Несправності, викликані неправильним підключенням або неналежним використанням приладу, не підлягають гарантійному ремонту або будь-якому іншому гарантійному обслуговуванню. У таких випадках вартість ремонту має сплатити користувач.




## ТЕХНІЧНА ІНФОРМАЦІЯ

ІНФОРМАЦІЯ НА ЕТИКЕТКАХ ІЗ ЗАЗНАЧЕННЯМ КЛАСУ ЕНЕРГОСПОЖИВАННЯ  
Інформаційний лист відповідно до Регламенту Комісії (ЄС) № 392/2012

Модель	TD75.B3XX
Максимальне завантаження для сушіння	8 / 8 / 9 кг (Див. паспортну табличку)
Клас енергоефективності	A+++ / A++ / A++
Річне споживання електроенергії (AE <sub>c</sub> )	176,80 / 235,99 / 217 (кВт/рік) <sup>1)</sup>
Споживання електроенергії	
Автоматичне звичайне сушіння за максимального завантаження (E <sub>dry</sub> )	1,43 / 1,94 / 1,73 (кВтч)
Автоматичне звичайне сушіння за половинного завантаження (E <sub>dry1/2</sub> )	0,81 / 1,09 / 1,03 (кВтч)
Споживання електроенергії	
Споживання електроенергії у вимкненому стані (P <sub>o</sub> )	0,25 / 0,20 / 0,25 (W)
Споживання електроенергії у ввімкненому стані (P)	0,80 / 0,65 / 0,80 (W)
Ефективність конденсації	
Автоматичне звичайне сушіння за максимального й половинного завантаження (C <sub>i</sub> )	91 / 91 / 91 (%)
Автоматичне звичайне сушіння за максимального завантаження (C <sub>dry</sub> )	91 / 91 / 91 (%)
Автоматичне звичайне сушіння за половинного завантаження (C <sub>dry1/2</sub> )	91 / 91 / 91 (%)
Програма сушіння	Автоматичне звичайне сушіння <sup>2)</sup> 
Тривалість програми (minute)	
Автоматичне звичайне сушіння за максимального й половинного завантаження (T <sub>i</sub> )	143 / 147 / 220 (хв)
Автоматичне звичайне сушіння за максимального завантаження (T <sub>dry</sub> )	190 / 195 / 137 (хв)
Автоматичне звичайне сушіння за половинного завантаження (T <sub>dry1/2</sub> )	108 / 112 / 173 (хв)
Шум	64 / 64 / 64 (dB(A))
Тип сушильної машини (A — автоматична, NA — неавтоматична)	A / A / A
Тривалість режиму очікування	5 / 5 / 5 (хв)
Клас ефективності конденсації	A / A / A <sup>3)</sup>

<sup>1)</sup> На основі 160 стандартних циклів сушіння з програмою «Автоматичне звичайне сушіння»  за повного й половинного завантаження відповідно до стандарту EN61121. Фактичне споживання електроенергії залежатиме від способу використання приладу.

<sup>2)</sup> Програма «Автоматичне звичайне сушіння»  призначена для сушіння звичайно вологої бавовняної білизни. З точки зору енергоспоживання ця програма найефективніша для сушіння бавовняної білизни.

<sup>3)</sup> За шкалою від D (найменш ефективна) до A+++ (найефективніша).

## СТАНДАРТНІ ВИПРОБУВАННЯ

Для проведення стандартного випробування зливний шланг для конденсату потрібно приєднати до стоку.

Європа	
Декларація про енергоспоживання	Стандарт EN 611 21 (392/2012). Програма 3 («Автоматичне звичайне сушіння») □, 8 / 9 кг (залежить від моделі); бавовна, звичайна температура. Прилад випробовувався при однофазному струмі 10А / 16А (залежить від моделі). Див. паспортну табличку.
Метод шумового контролю	IEC 60 704-2-6.

## ТЕХНІЧНА ІНФОРМАЦІЯ (залежить від моделі)

Висота	850 мм
Ширина	595 мм
Глибина	654 мм
Вага (нетто)	54,8 / 55,8 / 56,6 / 57 кг (залежить від моделі)
Об'єм барабана	117 л
Максимальне завантаження для сушіння	Див. паспортну табличку
Швидкість обертання	50–55 об./хв.
Номінальна потужність	Див. паспортну табличку
Матеріал барабана	Нержавіюча сталь
Матеріал корпусу	Оцинкована гарячим способом тонколистова сталь із порошковим покриттям або нержавіюча сталь

Цей продукт містить парникові гази, які мають у своєму складі фтор (залежить від моделі).

Тип холодоагенту	R134a	R134a	R134a	R450a
Кількість холодоагенту	0,30 кг	0,34 кг	0,36 кг	0,33 кг
Усього ПГП	1430	1430	1430	604
Еквівалент CO <sub>2</sub>	0,429 т	0,486 т	0,515 т	0,200 т
Герметичний.				

## ТАБЛИЦЯ ПРОГРАМ

У таблиці зазначено кількість спожитої електроенергії й тривалість сушіння тестових партій білизни, віджатої з різною швидкості, відповідно до стандарту EN61121.

Для досягнення представлених нижче показників енергоспоживання слід дотримуватися таких вимог.

Температура вхідного повітря	температура в приміщенні
Вологість вхідного повітря	50–60%
Температура сушіння	звичайна

Програма	Кількість	Швидкість віджиму Об/хв	Споживання електроенергії, припл. (кВт/год)*			Тривалість програми, припл. (год:хв)*			
			A+++	A++		A+++	A++		
			8 кг	8 кг	9 кг	8 кг	8 кг	9 кг	
Автоматична програма додаткового сушіння (Auto extra dry)	○	1000	2,10	2,41	1,96	3:40	3:50	4:00	
	⊖	1400	1,17	1,58	1,33	2:30	2:40	2:50	
	○	1400	1,12	1,25	1,20	2:20	2:20	2:30	
Автоматична програма сушіння (Auto dry)	○	1000	1,88	2,20	1,90	3:25	3:30	3:50	
	⊖	1400	1,14	1,46	1,24	2:25	2:30	2:40	
	○	1400	0,91	1,21	1,11	2:05	2:10	2:20	
Автоматична програма звичайного сушіння (Auto normal dry)	◻	○	1000	1,43	1,94	1,73	3:10	3:15	3:40
	⊖	1400	1,00	1,26	1,11	2:05	2:10	2:20	
	○	1400	0,79	1,01	0,98	1:40	1:45	2:00	
Автоматична програма сушіння для прасування (Auto iron dry)	○	1000	1,15	1,49	1,30	2:20	2:25	2:50	
	⊖	1400	0,67	0,90	0,74	1:25	1:30	1:40	
	○	1400	0,60	0,69	0,57	1:10	1:15	1:20	
Автоматична програма для синтетичного одягу (Auto synthetics)	○	1000	0,46	0,58	0,46	1:00	1:00	1:00	
Програма для постільної білизни (Bedding)	○	1000	1,14	1,52	1,14	2:25	2:30	2:25	
	⊖	1400	0,84	1,20	0,84	1:55	2:10	1:55	
	○	1400	0,66	0,76	0,66	1:30	1:30	1:30	
Програма швидкого сушіння (Quick Pro)	○	1400	0,50	1,51	0,50	0:59	0:59	0:59	

○	повне завантаження
⊖	часткове завантаження
○	незначне завантаження

\* Через відхилення, пов'язані з такими факторами як тип і кількість білизни, віджим, коливання в енергопостачанні, температура та вологість навколишнього середовища, значення, отримані користувачем, можуть відрізнятися від зазначених у таблиці.



## УТИЛІЗАЦІЯ

### Утилізація чи переробка пакування



Пакування виготовлене з безпечних для довкілля матеріалів, які можна повторно переробити, утилізувати або знищити без жодної небезпеки для навколишнього середовища. З цією метою пакувальні матеріали позначено відповідним чином.

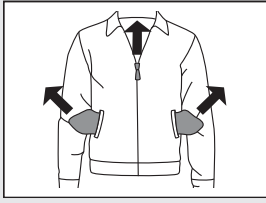
Цей символ на виробі або його пакуванні вказує, що прилад не можна утилізувати як звичайні побутові відходи. Його потрібно передати в авторизований центр збору електричного й електронного обладнання для подальшої переробки.

У разі утилізації приладу в кінці терміну експлуатації відріжте всі шнури живлення й засувку, щоб дверцята не могли закритися (для безпеки дітей).

Належна утилізація цього приладу допоможе уникнути будь-яких негативних впливів на навколишнє середовище та здоров'я людей, які можуть виникнути у випадку його неправильної утилізації. Щоб отримати докладну інформацію про утилізацію та переробку цього виробу, зверніться до відповідного органа, місцевої служби утилізації відходів або магазину, де придбано прилад.



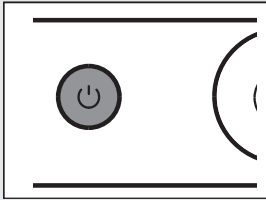
## КОРОТКИЙ ПОСІБНИК



1.

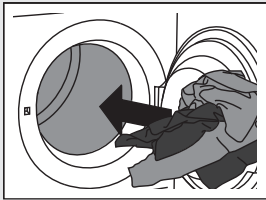
### ВІДСОРТУЙТЕ БІЛИЗНУ

Відсортуйте білизну за типом і ступеня забруднення. Перегляньте позначки щодо сушіння речей на їхніх етикетках. Защіпніть гудзики, блискавки й застібки-«липучки».



2.

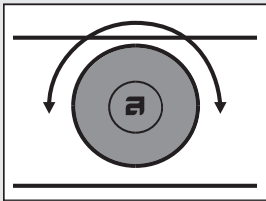
УВІМКНІТЬ ОСНОВНИЙ ПЕРЕМИКАЧ «УВІМК./ВИМК.».



3.

ВІДКРИЙТЕ ДВЕРЦЯТА СУШИЛЬНОЇ МАШИНИ ТА ПОКЛАДІТЬ У НЕЇ БІЛИЗНУ.

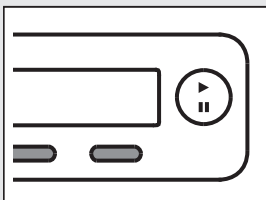
Перш ніж зробити це, переконайтеся, що барабан порожній.



4.

ВИБЕРІТЬ ПРОГРАМУ СУШІННЯ.

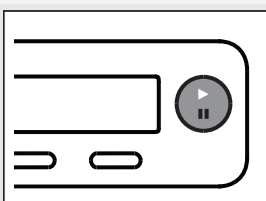
Поверніть перемикач програм і виберіть потрібну.



5.

ВИБЕРІТЬ НАЛАШТУВАННЯ ПРОГРАМИ.

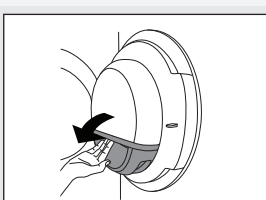
Виберіть налаштування, натиснувши відповідні кнопки.



6.

ЗАЧИНІТЬ ДВЕРЦЯТА Й НАТИСНІТЬ КНОПКУ «СТАРТ/ПАУЗА».

На дисплеї з'явиться очікуваний час сушіння, вказаний у годинах і хвилинах.



7.

ЗАВЕРШЕННЯ ПРОГРАМИ

Відчиніть дверцята й витягніть білизну із сушальної машини.

Очистьте фільтри. Див. розділ «ЧИЩЕННЯ Й ОБСЛУГОВУВАННЯ».

Зачиніть дверцята.

Вимкніть основний перемикач «УВІМК./ВИМК.».

Витягніть штепсель з електричної розетки.

Ми залишаємо за собою право вносити будь-які зміни.



Gorenje, Partizanska 12, 3320 Velenje, Slovenija  
[www.asko.com](http://www.asko.com)

TD75.B3  
SPHP



CE  
uk (10-23)