

操作指南
洗衣機
WM85.1
TW

W4114C.W.TW
W4114/110C.W.TW

親愛的客戶：

感謝您選擇 ASKO 這款優質的產品。

希望這款機器能符合您的期望，滿足您未來多年的需求。斯堪的納維亞設計風格結合了簡潔的線條、實用的日常功能與優良的品質，這些特點是我們所有產品的重要特色，也是它們在全球深受好評的原因。

為了最有效地利用這台新機器，我們建議您在使用前先閱讀隨附的操作指南，本操作指南也包含如何說明保護環境的資訊。

目錄

| | | | |
|------------|----|---------------|----|
| 安全指南 | 3 | 錯誤回報——故障排除指南 | 35 |
| 產品圖示 | 5 | 售後服務 | 40 |
| 洗劑配置盒 | 5 | 技術資訊 | 41 |
| 首次使用之前 | 6 | 程式圖表 | 42 |
| 安裝和連接 | 8 | 表格：洗衣模式/溫度 | 44 |
| 洗衣前的小技巧 | 14 | 選項表格 | 45 |
| 洗滌步驟 (1-8) | 16 | 回收處理 | 46 |
| 系統設定 | 27 | 限用物質含有情況標示聲明書 | 47 |
| 特殊功能 | 30 | 保固說明 | 50 |
| 清潔和保養 | 31 | 快捷操作指南 | 51 |

本指南使用下列標誌，其含義如下：

| | | | |
|---|-----------|---|------------|
|  | 資訊、提示或建議 |  | 警告 - 熱表面危險 |
|  | 警告 - 一般危險 |  | 警告 - 火災危險 |
|  | 警告 - 觸電危險 | | |

出廠說明


參見最後一頁的快速指南



一般守則



請閱讀本操作指南並妥善保管。

- 使用前請充分閱讀並理解操作指南，否則請勿使用洗衣機。
- 未遵守操作指南或錯誤操作洗衣機可能損傷衣物、損壞機器、或者傷害使用者。請將使用指南存放在靠近洗衣機容易獲取的地方。
- 產品操作指南也可在官網查詢：www.asko.com。
- 本洗衣機僅限家庭環境使用。
- 洗衣機供水和連接電源應由專業人員執行。
- 安全及性能方面的維修與保養應由專業人員執行。
- 為避免危險，損壞的電源線只能由製造商、授權維修技術人員或其他授權人員更換。
- 洗衣機安裝後務必靜置兩小時，然後才可以通電使用。
- 切勿使用延長線連接洗衣機電源。
- 切勿將洗衣機連接到電動刮鬍刀或吹風機的專用電源插座。
- 務必使用隨附的軟管和墊圈將洗衣機連接到供水系統。進水水壓應介於 0.1–1MPa (大約 1–10 kp/cm², 1-10 bar, 10–100 N/cm²)。
- 始終使用新的供水軟管連接到供水；切勿重複使用舊的供水軟管。
- 洗滌完成後，關閉水龍頭，從電源插座中拔出洗衣機插頭。
- 僅限本說明描述的洗滌衣物之用。不可用於乾洗。
- 對於產品的錯誤連接、不當使用、或者由非授權人員進行維護所造成的損失，用戶應承擔所有費用。
- 僅限使用洗衣機專用洗劑！
- 僅限使用機洗專用洗劑和柔軟劑。因不當使用漂白劑或著色劑導致墊圈、塑膠部件的任何損害以及變色，製造商不承擔任何責任。
- 含氯漂白劑可以用氧基漂白劑代替。否則，應在最高溫度下運行“棉質”進行中和程序。為獲得最佳效果，建議使用過氧化氫（雙氧水）或氧基清潔劑。
- 切勿使用著色劑（染料）或漂白物質（變色或去除著色劑的物質），因為它們含有可能引起腐蝕的硫化合物。
- 過量使用含氯化合物的產品會增加電器元件過早失效的風險。這取決於氯的濃度、暴露時間和溫度。
-  切勿使用含溶劑的洗劑，這會產生有毒氣體，可能損壞機器、引起火災或爆炸。
- 首次使用洗衣機前，務必拆除運輸螺栓和所有運送保護裝置。請參閱“首次使用之前/運送保護”章節。
- 本機不適合肢體傷殘或精神障礙人士（包括兒童），或者欠缺經驗和知識的人使用。若需要使用，應在負責其安全的人員指導下使用本產品。
- 緊急開門工具位於洗劑配置盒背面。
- 最大洗滌容量為公斤 標註於銘牌上（或程式表中）。

兒童安全

- 切勿讓兒童玩耍洗衣機。
- 關閉洗衣機門啟動洗衣程式之前，務必確認滾筒內只有衣物（謹防幼兒爬進滾筒並從內部關上門）。
- 將洗劑和衣物柔軟劑放在兒童無法取得處。
- **啟用兒童安全鎖**。請參閱“系統設定”章節的“兒童安全鎖”部分。
- **切勿讓三歲以下幼童獨自靠近洗衣機，需始終有人看管。**
- 本洗衣機符合所有相關安全標準。8 歲以上的兒童、行動不便、感知或智力不足、缺欠經驗和知識的人使用時，整個過程必須予以監督，或者就如何安全使用機器及不當使用可能發生的風險給予指導。確保不讓兒童玩耍洗衣機。確保兒童不能在無人監督下清潔或者保養洗衣機。

高溫表面危險

- 較高洗滌溫度時門玻璃會升溫。小心以免燙傷。確保不要讓孩童在門玻璃附近玩耍。

防溢保護

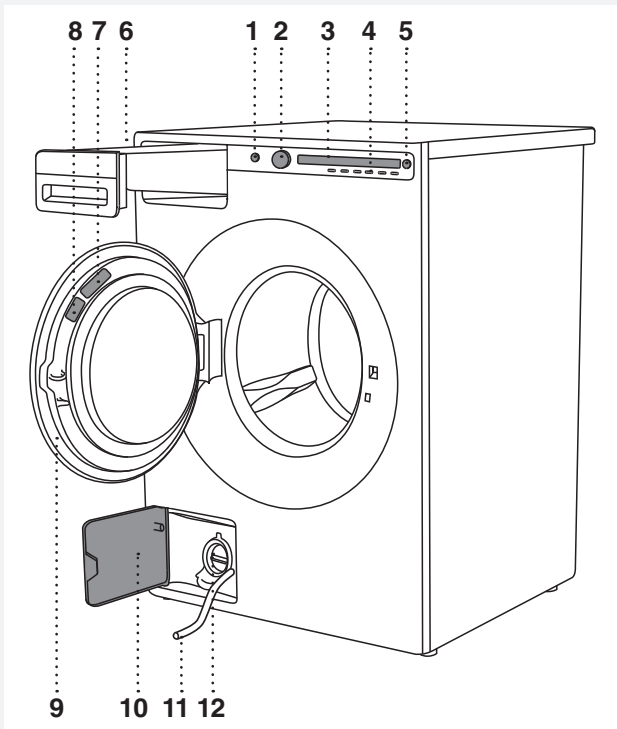
- 如果洗衣機內水位上升超過正常水位，溢出保護功能會啟動，開始抽水並關閉進水口。如果水位未在 60 秒內下降，程式將會中止（請參閱“錯誤回報——故障排除指南”章節）。

運送/冬季存放

如果要搬運或將其存放在沒有暖氣且溫度可能低於零度的場所時，請務必：

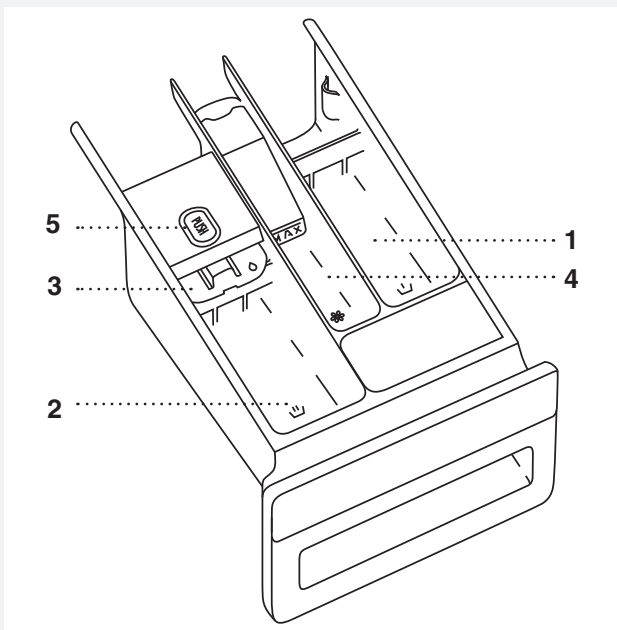
- 清空排水泵濾網。請參閱“清潔和保養”章節。
- 關閉洗衣機的進水，從水龍頭取下供水軟管，讓水從龍頭和軟管流出。
- 排水泵濾網清空後，仍會有少量水留存在洗衣機內，這並不會影響或損壞洗衣機。
- 運送洗衣機時，務必再次裝上運送保護裝置（請參閱“首次使用之前”章節）。

產品圖示



1. 電源開關（開/關）
2. 程式選擇旋鈕
3. 顯示幕
4. 程式選擇鍵
5. 按鍵（開始/暫停）
6. 洗劑配置盒
7. QR和AUID號碼（在洗衣機門內側）
8. 洗衣機資訊銘牌（洗衣機門內側面）
9. 洗衣機門
10. 排水泵蓋
11. 放水管
12. 排水泵（安裝在濾篩之後）

洗劑配置盒



-  1. 預洗盒
-  2. 主洗洗劑盒
使用可折疊護桿（3）。
-  2. 主洗洗劑盒
請勿使用可折疊護桿（3）。
-  4. 軟化/柔軟劑盒
-  5. 按鍵：用於取出洗劑配置盒

首次使用之前

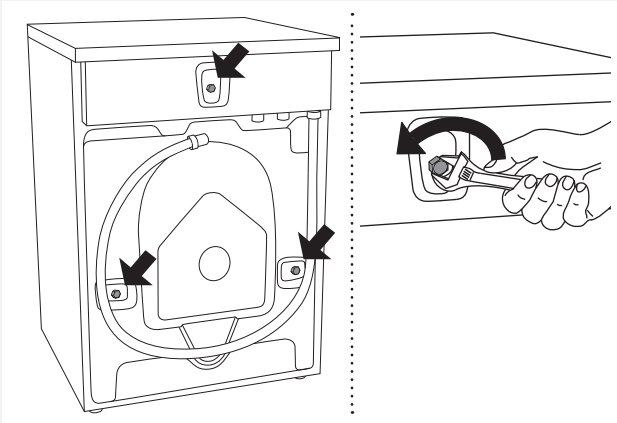
包裝

去除所有包裝。

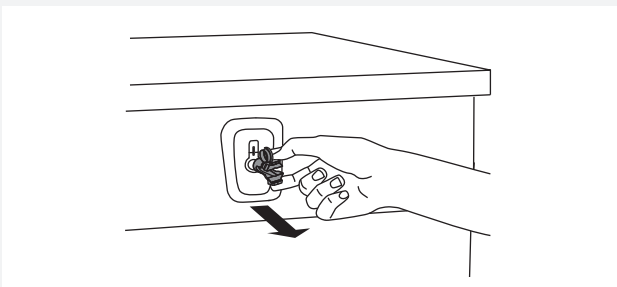
請按當地垃圾分類規範分類處理包裝材料（請參閱“回收處理”）。

運送保護

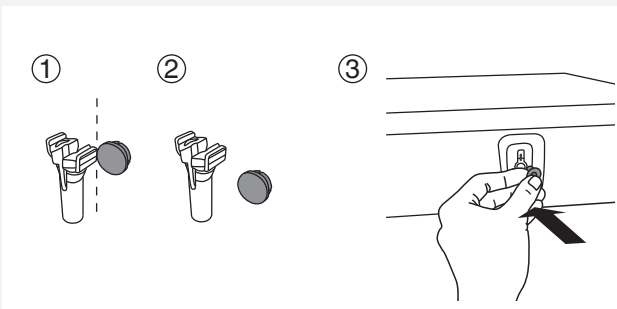
首次使用洗衣機前，務必拆除洗衣機後方保護運送的三個運輸螺栓和塑膠塞。



1 如圖所示，鬆開並拆下螺絲。



2 先擠壓再拉出，拆下固定螺絲的塑膠塞。



3 從塑膠塞上取下蓋子。將蓋子推回三個插入塑膠塞的孔中。若您以後需運輸洗衣機，請保留螺釘和塑膠塞。

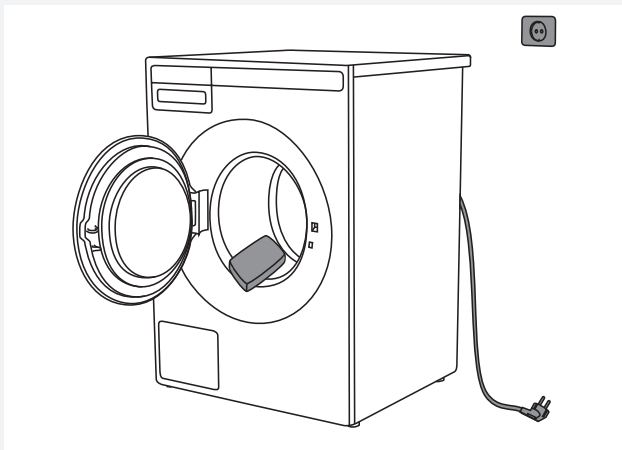
💡 再次運送洗衣機時，務必換上螺栓和塑膠塞鎖定機器，以防運輸中的震動損壞機器。如果遺失了運輸螺栓或塑膠塞，您可以從經銷商處訂購。

| 編號： | 品名： |
|--------|----------|
| 270698 | 螺栓 |
| 551188 | 塑膠塞（運輸鎖） |

每項需要三隻！

清潔

斷開洗衣機電源並打開門。用濕布和溫和清潔劑清潔洗衣機滾筒。



請將洗衣機連接至主電源，並運行滾筒清潔程式。請參閱章節“洗滌程式步驟 (1-8)” / 步驟 5: 選擇程式

💡 門打開時，任何程式都無法啟動。

首次使用之前的設定

首次連接電源後，您需進行如下設定：

語言

按住2鍵或程式選擇旋鈕滾動語言清單到中文。按住“好的”(OK) 鍵確認所選。

💡 洗劑的用量須考慮水質硬度。詳情請參閱洗劑包裝。請致電當地的自來水公司確認您所在區域的水質硬度。

💡 從工廠發貨之前，對每個設備都進行了測試。

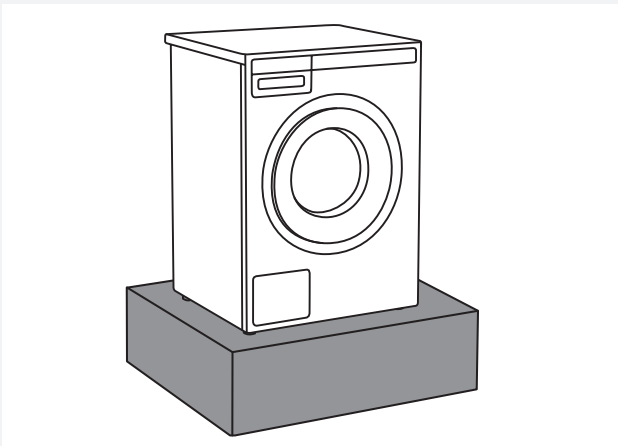
因此可能會有少量水留存在排水泵濾網內，這並不會影響或損壞洗衣機。

安裝和連接

擺放洗衣機

洗衣機可以嵌入廚櫃或獨立擺放。將洗衣機擺在方便插入電源的水平地面。

- 💡 通電使用前至少靜置兩小時，使洗衣機接近室溫。
- 💡 如果將設備安裝在底座或類似結構上，必須將設備固定在上面，以避免有跌落的危險。ASKO原裝配件是以此為目的設計的，附有安裝說明書。

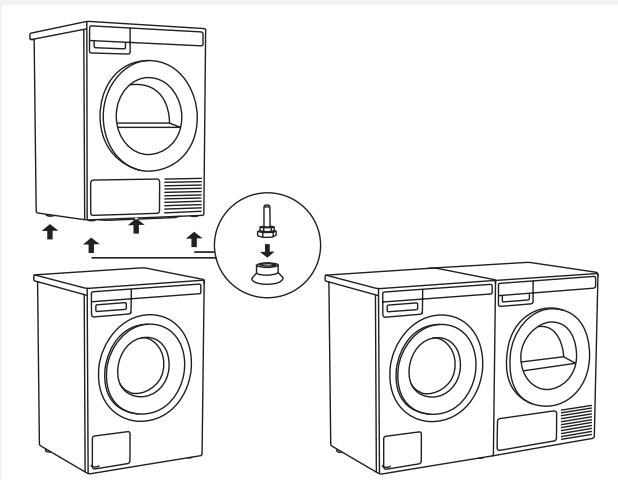


嵌入式洗衣機

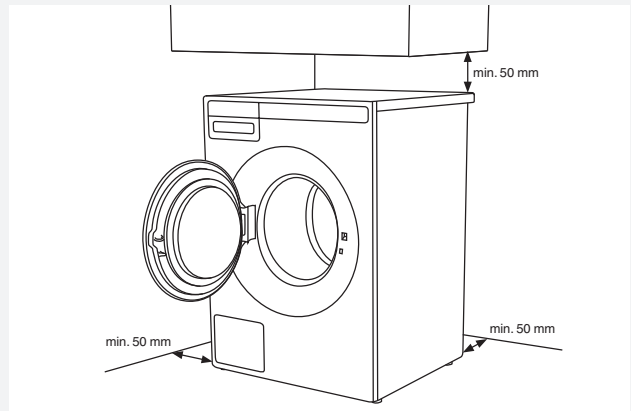
本洗衣機可安裝於高度900-950 mm的櫥櫃內。機器周邊都需預留 5 cm 空間，包括上蓋後緣與牆壁之間。

獨立洗衣機

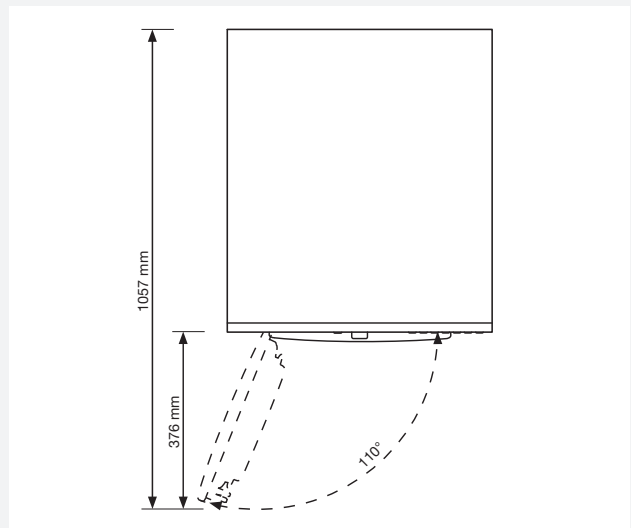
如果您有合適尺寸的乾衣機（來自其他乾衣機生產商），請使用真空護腳將其疊放上洗衣機，或者與洗衣機並排放置。



洗衣機周圍的空隙

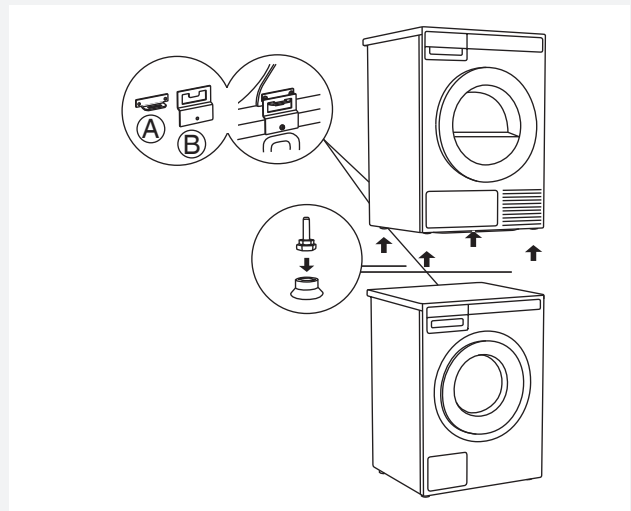


打開洗衣機門 (頂視圖)



將ASKO乾衣機疊在ASKO洗衣機上

請使用ASKO滾筒乾衣機紙板箱中提供的額外真空護腳和傾倒防護器 (A + B) 將ASKO乾衣機疊在洗衣機上。如果洗衣機和乾衣機的尺寸不匹配，或者在兩個設備之間已經安裝了隱藏式置衣板，則可在服務站購買附件綁定板進行安裝。

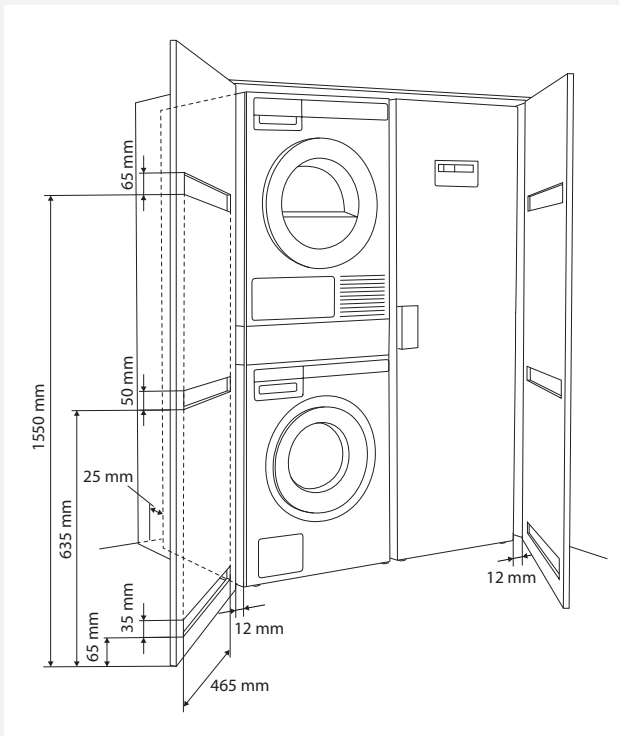


ASKO洗衣概念、櫥櫃安裝的通風須知

ASKO將控制面板置於前方的設計讓洗衣機和乾衣機能夠安裝在櫥櫃或壁櫥裡。

確保設備和櫥櫃或牆壁之間有空間，設備上方面板後緣和櫥櫃或牆壁間至少有25毫米的間隙。當壁櫥或櫥櫃的門關上時，我們建議使用百葉窗門以保持適當空氣流通。

否則門上一定要有通風口。請參閱以下關於通風口尺寸的介紹圖：



💡 安裝之後，確保乾衣機的門可以無障礙地打開。

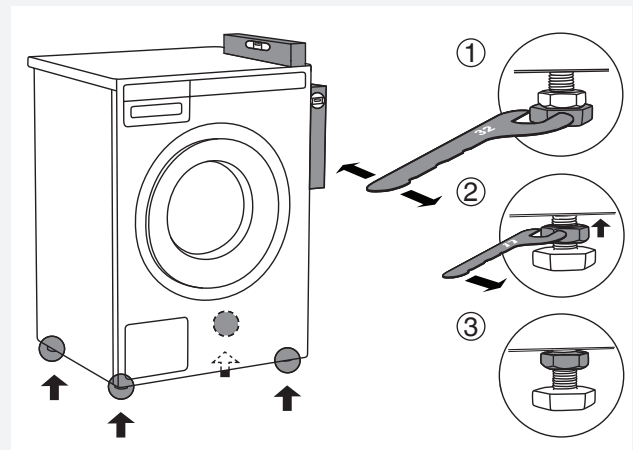
💡 乾衣機前面的冷空氣進氣面板不可以堵塞或覆蓋任何東西，否則將會導致機器故障。

⚠️ 忽視以上的說明將會影響設備性能，也可能導致設備故障。

調整底腳

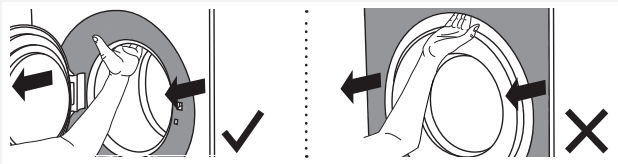
將洗衣機擺放穩固。

1. 先水平置放洗衣機，以旋轉可調式的支撐腳座，調整機身的橫向與縱向水平(使用32號扳手)。底腳可在 ± 1 cm間調平。
2. 當設定好底腳高度，用17號扳手將反向螺母擰緊在洗衣機底部 ↑。
3. 擰緊頂頭螺母。這可減少洗衣機運行時產生的噪音，震動及位移等變化。



安裝後，移動及運輸洗衣機

若拆除包裝後需移動洗衣機，請打開洗衣機機門，如下圖所示，握住洗衣機滾筒後，整體推拉移動。



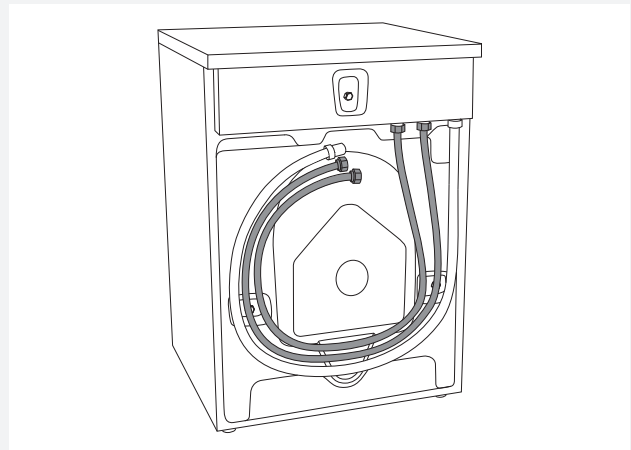
若想運輸洗衣機，請使用固定杆（請先固定洗衣機滾筒）。（請參閱章節運輸防護）。

供水連接

💡 洗衣機供水應由專業人員執行。

使用進水管連接進水龍頭。進水水壓應介於 0.1–1MPa (大約 1–10 kp/cm², 1-10 bar, 10–100 N/cm²)。

如果水管為新安裝，最好先行沖洗以去除管內髒污，否則污垢可能會阻塞機器進水管的濾篩妨礙進水。



進水管必須非常緊固地連接，使軟管具有良好的密封性。

連接軟管後必須檢查密封性是否有漏水。

僅限使用本機隨附的進水管。切勿重複使用進水管或使用其它進水管。

💡 如果進水管接頭尺寸與水龍頭的不同（例如3/4" → 1/2"），可使用轉接頭。

冷/熱供水連接

（僅限部分型號）

如果洗衣機有熱水和冷水兩個進水管介面，則可按照機器背面的指示將其中一條連接冷水進水管，另一條連接熱水進水管。

COLD = 冷水，HOT = 熱水。

熱水用於40 °C或以上溫度的程式

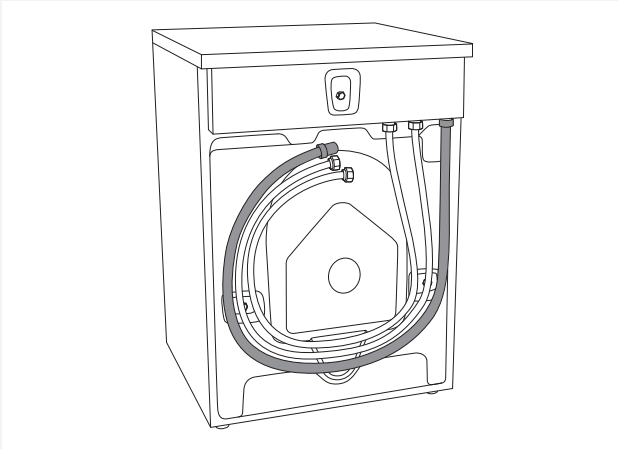
⚠️ 連接熱水

熱水溫度不得超過70°C（UK（英國）為60°C）。

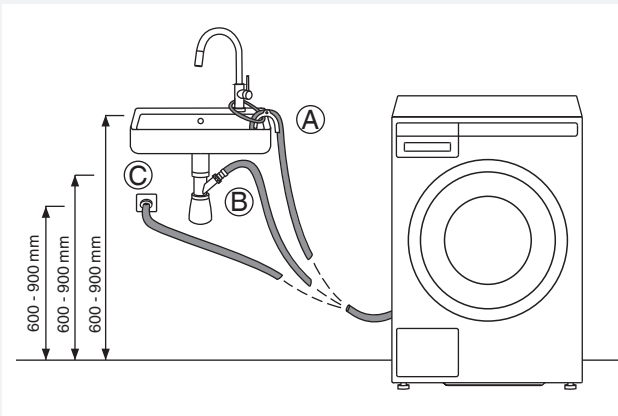
💡 同時連接冷熱水將節省洗衣時間並節約電能。

如果洗衣機有熱水和冷水兩個進水管介面，但您只希望連接冷水進水，則必須將保護蓋插回（或保留在）熱水連介面。

排水連接




本機送貨時隨附排水軟管，必須將其連接下水管道，也可以連接到裝有疏水閥的牆面排水管，疏水閥應正確安裝以允許清潔。排水管道可高於洗衣機安放地面600-900 mm，最好置於較低位置（600 mm）。確保排水軟管未被夾住或彎曲。



排水軟管也可以通過虹吸管直接連接到洗臉盆排水管。在這種情況下，軟管也應該在地板上方600-900 mm。軟管內徑應至少為18 mm。見圖示。





電氣安裝


 洗衣機安裝後務必靜置兩小時，然後才可以通電使用。

將洗衣機連接到有接地的電源插座。牆面的插座位置在安裝後應能方便插上，插座一定要接地（符合相關規定）。


運送連接

| | | |
|---|--------------------|---|
|  | TYPE: WMXX.XXXXX | MODEL: XXXXXX.X |
| | Art.No.: XXXXXX/XX | Ser.No.: XXXXXXXX |
| | XXX-XXX V ~ XXXX W | ⇔ XXA X kg |
| | |  |
| | IPX4 | XX Hz ƒ XX-X MPa |

洗衣機的基本資訊都標示在（類型）銘牌上。使用A型差動電流保護器。

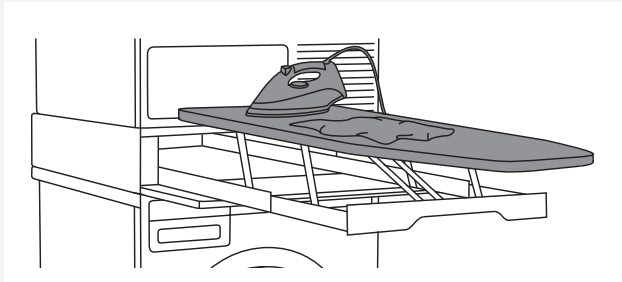
 建議使用超電壓保護器以防雷擊。

 切勿使用延長線連接洗衣機電源。

 切勿將洗衣機連接到電動刮鬍刀或吹風機的專用電源插座。

 安全及性能方面的維修與保養應由專業人員執行。

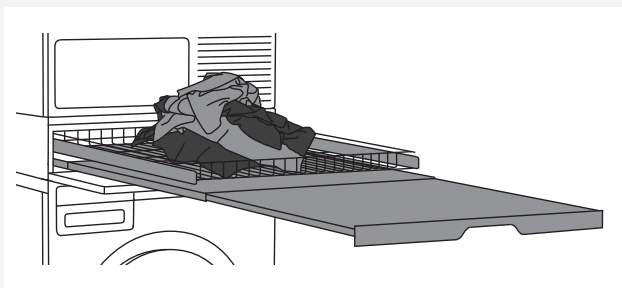
ASKO 衣物護理-隱藏的小幫手 (HIDDEN HELPERS) *



隱藏式摺疊燙衣板

隱藏式摺疊燙衣板輕鬆滿足您的洗熨護理需求。當您需要熨燙衣服時，隨手可得；不使用時可以簡單、安全地收納於無形。

您可以將其安裝在您的洗衣機和烘衣機之間，或是安裝在兩者其中之一的上方。



雙層伸縮式工作台

鋼絲籃和伸縮式台面。伸縮式台面可做為折疊衣服、分類襪子或暫時存放衣物的工作區。鋼絲籃可用於將衣物移送至衣櫃或工作台進行熨燙或折疊。

您可以將其安裝在您的洗衣機和烘衣機之間，或是安裝在兩者其中之一的上方。



單層伸縮式工作台

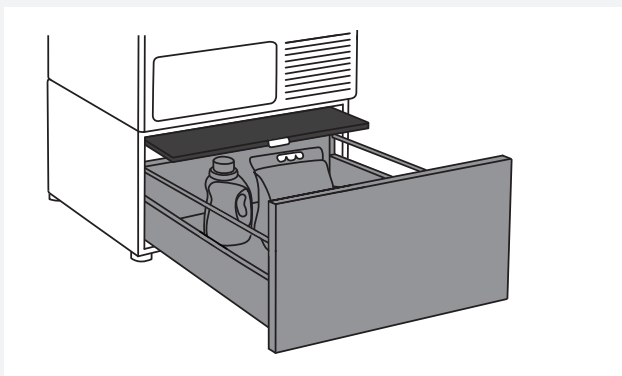
伸縮式工作台。工作台可用於折疊衣服、分類襪子或暫時存放衣物的工作區，使衣物裝卸工作更加輕鬆。

您可以將其安裝在您的洗衣機和烘衣機之間。



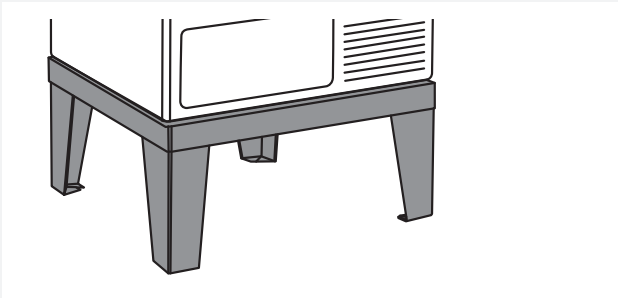
置衣拉櫃

置衣拉櫃是一個大型的抽拉式置衣籃，按壓開門後可輕鬆抽拉。方便您將衣物移送至衣櫃或工作台進行熨燙或折疊。您可以將其安裝在您的洗衣機和烘衣機之間，或是安裝在兩者其中之一的上方。



收納櫃底座

高度30公分、方便儲存的收納櫃。可用於在洗衣區存放洗衣精、柔軟精、衣架、掛勾、使用手冊和其他常用的物品。此收納櫃附有一個層板方便您於裝卸衣物時使用。



不鏽鋼底座

此不鏽鋼底座可使您的設備架高30公分，讓您工作起來更加輕鬆。

*存貨量取決於市場需求

| 描述及型号 | 編號 |
|-----------------------------------|--------|
| 隱藏式摺疊燙衣板 HI1153 白色 | 576552 |
| 隱藏式摺疊燙衣板 HI1153 不鏽鋼 | 732756 |
| 隱藏式摺疊燙衣板 HI1153 鈦 | 576553 |
| 雙層伸縮式工作台 HDB1153 白色 | 576554 |
| 雙層伸縮式工作台 HDB1153 不鏽鋼 | 732757 |
| 雙層伸縮式工作台 HDB1153 鈦 | 576555 |
| 單層伸縮式工作台 HSS1053 白色 | 576730 |
| 單層伸縮式工作台 HSS1053 鈦 | 576732 |
| 置衣拉櫃 HB1153 白色 | 576733 |
| 收納櫃底座 HPS5323 白色 (只有8 或 9 公斤的型號) | 576735 |
| 收納櫃底座 HPS5323 不鏽鋼 (只有8 或 9 公斤的型號) | 576737 |
| 不鏽鋼底座 HPL530S 8和 9 公斤的型號 | 441663 |
| 不鏽鋼底座 HPL830S 11 和 12 公斤的型號 | 445501 |

洗衣前的小技巧

本章向您介紹一些準備洗衣的小技巧。

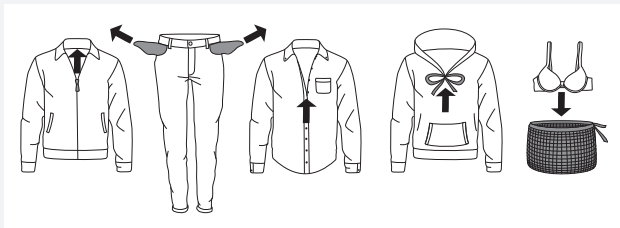
衣物分類

按照以下幾點將需要洗滌的衣物分類：

- 髒污程度。
- 顏色。
- 材質。

服裝

1. 拉上拉鍊和尼龍黏扣帶以防傷害布料。
2. 新買的有色衣物可能含有過量染料，因此它們必須先單獨洗滌幾次。
3. 精細面料的衣物內外翻轉洗滌，可以減少磨損和褪色的風險。
4. 將非常敏感的衣服和小物品放在專用洗衣袋中。
5. 清空所有口袋並將口袋翻出。



洗滌標籤

查看衣物的洗滌標籤。

紡織品清潔標籤：

| 洗滌 | |
|-------------------|----------------------|
| 普通 | 精細 |
| 90 | 最高洗滌溫度 90 °C |
| 60 | 最高洗滌溫度 60 °C |
| 40 | 最高洗滌溫度 40 °C |
| 30 | 最高洗滌溫度 30 °C |
| 只能手洗 | |
| 不可水洗 | |
| 漂白 | |
| 冷水漂白 | |
| 不可漂白 | |
| 乾洗 | |
| A | 適用所有乾洗洗劑 |
| P | 全氯乙炔 R11 · R113 · 石油 |
| F | 煤油 · 純酒精和R113乾洗 |
| 不可乾洗 | |
| 熨燙 | |
| 高溫熨燙 · 最高溫度200 °C | |
| 高溫熨燙 · 最高溫度150 °C | |
| 高溫熨燙 · 最高溫度110 °C | |
| 不可熨燙 | |
| 自然乾燥 | |
| 在平坦表面上晾乾 | |
| 晾乾無需預先脫水 | |
| 在晾衣繩或衣架上懸掛晾乾 | |
| 滾筒烘乾 | |
| 高溫烘乾 | |
| 低溫烘乾 | |
| 不可滾筒烘乾 | |

有色棉質洗程

標示有 60 °C 清洗說明的有色棉質洗程衣服必須首次就在 60 °C 條件下清洗以去除多餘染料。不遵守此建議會導致日後掉色。使用不含漂白劑的洗潔劑以保持布料的顏色。

未漂白亞麻

未漂白的亞麻布料應該在 60 °C 條件下使用不含漂白劑和螢光增白劑的洗劑清洗。污垢嚴重的亞麻布料可以在更高溫度下清洗，但不能太頻繁，因為高溫會破壞亞麻布的光澤和強度。

羊毛

毛料通常會標示為機洗還是手洗。本機的羊毛/手洗洗程和手洗一樣，甚至比手洗更輕柔。

羊毛對洗滌處理方式非常敏感。

如果不想脫水，請選擇不脫水（請參閱步驟6：選擇程式設定/按鍵3）。不過大多數衣物皆可承受短暫脫水。可選最高轉速為 800 rpm（轉/分鐘）。

縲縈和化纖織物

縲縈和部分化纖織物非常嬌貴，需要較大的空間以避免變皺。洗滌時應只放滿半個滾筒，並選擇低於 1200 rpm 的轉速。

 縲縈和醋酸纖維在潮濕時易碎。

減少過敏反應

（僅限部分型號）

有此功能的套裝程式含“防過敏全棉”和“防過敏合成纖維”，使用“防過敏模式”設定，或者使用額外清洗（強力清洗）。這些程式、設定適用於皮膚敏感人群，例如過敏症患者和兒童。

省時和節能

使用“一般洗程”程式以省時節能。它比“棉質洗程”的主清洗過程要短，通常對於輕度髒污的衣物是足夠的。

經濟與效率

不使用高溫洗滌程式可以節省大量電能。

如果您只要清新衣物，可選擇“快洗”或者“定時程式”，這樣既省水又省電。

在滾筒式乾衣機或乾衣櫃內烘乾時，選擇最大轉速可以降低能耗。使用“強力洗程”、“一般洗程”和“棉質洗程”程式時，建議裝滿滾筒再清洗。

P 避免使用預洗洗程。現代洗衣機和洗劑不需預洗就能有效洗淨衣物。只有很髒的衣物才需要預洗，此時選擇附加程式“預洗”（請參閱步驟6：程式設定目錄——選擇協助工具/按鍵5）。

洗劑

有環保標誌的低泡沫洗劑對環境較無害。

務必按照製造商建議的計量添加洗劑。洗劑包裝上規定了在一定衣物量下的洗劑建議用量和水質硬度。

污漬

如果你的衣服被頑固污漬（血液、雞蛋、咖啡、草等）弄髒，洗滌前應該進行適當的處理。然後使用特殊程式（如果洗衣機有）洗滌衣服。

不要使用任何化學物質或試劑；僅限使用去污洗劑。

染色布料

如果需要在洗衣機裡給布料染色，請搭配選擇“一般洗程”程式和協助工具“強力清洗”。根據染料製造商的推薦選擇溫度。如果要染色的是諸如聚酯/棉的混合布料，則選擇低脫水速度。

請將染料直接加入滾筒內，不可放在洗劑盒內。染色後，應使用“滾筒清潔”程式（滾筒自淨洗程）。並使用正常量的洗劑。

使用漂白劑或除垢劑時，可能引起機器生鏽（腐蝕）和褪色等風險。

 為了保護環境，我們建議請勿使用化學洗劑。

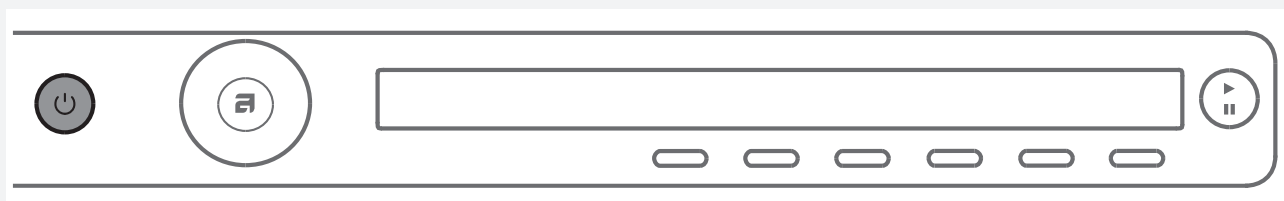
洗滌步驟 (1-8)

步驟1：衣物分類。

請參閱“洗衣前的小技巧”。

💡 內衣胸罩請放入洗衣袋。清空衣物口袋。否則硬幣、釘子等小物品可能損傷洗衣機和衣物。

步驟2：打開主電源。



打開

按下開/關鍵。⏻

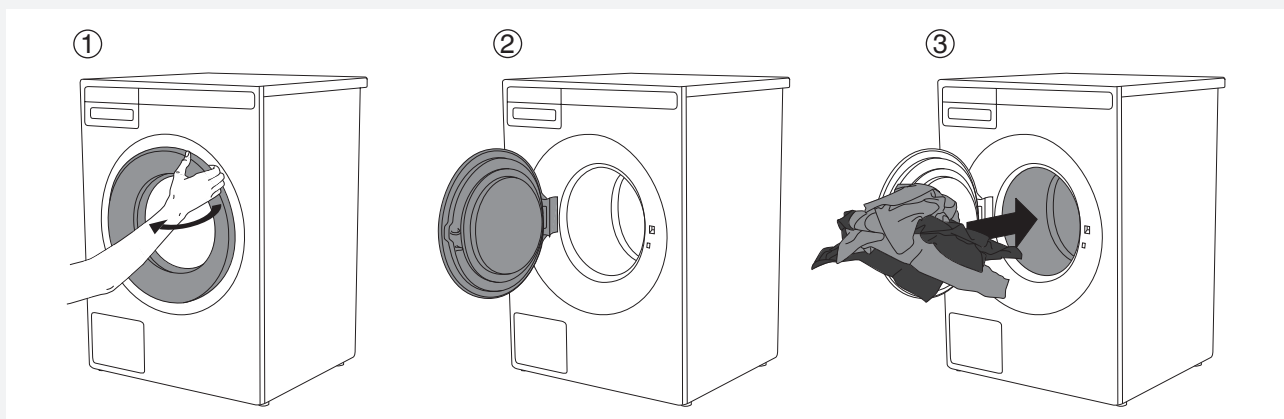
關閉

按下開/關鍵。⏻

如果洗衣機沒有正常回應開/關機指令，請等待8秒鐘再按其他按鍵。

步驟3：打開洗衣機門，放入待洗衣物。

向外拉出把手打開洗衣機門。



將衣物放入滾筒。
放入前先確認滾筒內是空的。


切勿使滾筒超載！
如果滾筒內過滿，衣物將無法徹底洗滌。

步驟4：加入洗劑和柔軟劑。

洗劑的包裝上會有建議用量。當只洗少量衣物時，可減少洗劑的用量。
務必參考生產商建議的在一定溫度、衣物量、水質硬度下的洗劑類型。

洗衣粉

將洗衣粉放入主洗洗衣粉盒。如果選擇了預洗功能或強力洗滌程式、或者定時程式大於或等於2小時30分鐘，則需要將洗衣粉放入預洗盒。


 建議在洗滌即將開始前才加入洗衣粉。或者在添加洗衣粉前確認洗衣粉盒內完全乾燥，否則洗衣粉可能在洗滌前結塊。

洗劑

使用液體洗劑時，請遵守生產商的建議。若為濃稠洗劑，我們建議使用洗衣球。使用洗劑盒分隔片(3)，請參閱洗劑配置盒章節的示意圖。將洗劑添加在洗劑配置盒(2)的洗劑盒的前部。


洗衣球或洗衣網

如果您使用洗衣球或洗衣網，則直接將其放入滾筒內並選擇"無"預洗的程式。

 使用過量洗劑並不會得到更好的洗淨效果，只會增加泡沫並對環境造成更大的影響。請試著使用少量洗劑，如果效果不好再提高用量。

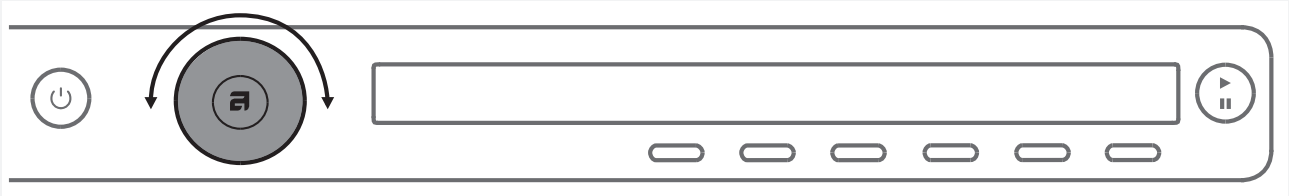
衣物柔軟劑


將衣物柔軟劑倒入有符號的洗劑盒，遵守柔軟劑包裝上的使用建議。

 不要在洗劑盒內填裝超過最大指示限制量(最高限值)的柔軟精。否則柔軟精會太早加入洗衣機滾筒而降低清潔效果。

步驟5：選擇程式。

轉動旋鈕以選擇適合的程式。



每當顯示幕上顯示箭頭即可使用程式選擇旋鈕 。

按照衣物類型和髒污程度選擇程式 (請參閱“洗衣前的小技巧”)。

待選程式會顯示於顯示幕上。

同樣可以選擇每項程式的協助程式設定。
請參閱步驟6。

請在如下程式中選擇：

| 程式 | 描述 |
|-------------------------------|---|
| 一般洗程 (Universal wash) | 輕微到中度髒的洗衣程式。溫度可以單獨設定；因此，請遵守衣服上的洗滌說明。在60°C洗滌貼身衣服。在40°C徹底清潔輕度污染的衣物。轉速可以自由選擇。洗衣時間和水量將根據洗衣量進行調整。 |
| 棉質洗程 (Cotton) | 正常或嚴重髒污、白色或彩色衣物的洗衣程式。溫度可以單獨設定；因此，請遵守貼身衣服上的洗滌說明。如果衣物只有輕微髒，請選擇40°C。轉速可以自由選擇。出廠設定為最大轉速。 洗衣時間和水量將根據洗衣量進行調整。 |
| 混織/化纖洗程 (Mix/Synthetics) | 針對由化纖織物和混紡或縲縲製成的精緻服裝，以及簡單洗滌全棉。最高可用溫度為60°C。請遵守衣服上的洗滌說明。大多數化纖織物在40°C下洗滌。貼身衣服應在60°C下洗滌。最大脫水轉速為1200rpm；如果需要可以減少。 |
| 羊毛/手洗洗程 (Wool/Hand wash) | 清洗羊毛、絲綢和要求手洗的衣服的溫和程式。最高溫度為40°C。該程式具有較短的脫水週期。最高轉速為800 rpm。 |
| 深色衣物洗程 (Dark wash) | 該程式使用深色衣物專用洗劑洗滌深色衣物。建議將深色衣物翻面洗滌。在低溫下洗滌，溫和翻滾和較低的轉速。1200rpm |
| 定時洗程 (Time program) | 如果您希望在特定時間內清洗衣物，請使用此程式。持續時間可以設定為20分鐘到3小時（以15分鐘為單位）。此程式需要根據所洗衣物的類型選擇相應的洗滌時間和溫度。 |
| 自動洗程 (Auto) | 根據洗衣量自動調節主洗時間和清洗次數。 |
| 快速洗程 (Quick) | 快速程序，用於輕度弄髒的衣物。該程式在一定溫度下運行，因此請遵守衣服上的洗滌說明。設定低溫則洗滌時間較短。轉速可以自由選擇。 |
| 強力洗程 (Heavy) | 嚴重髒污的衣物洗滌。溫度可以單獨設定；因此，請遵守衣服上的洗滌說明。最高可用溫度為90°C。適用於非常髒的衣物。 轉速可以自由選擇。 洗衣時間和水量將根據洗衣量進行調整。 |
| 簡易維護 (Easy care) | 針對由化纖織物和混紡製成的精緻服裝，以及簡單洗滌全棉。使用大量水進行洗滌，也可以用於洗枕頭、鋪棉夾克和類似物品。仔細閱讀洗滌說明。如果衣料外層有塗膜，不要使用柔軟劑。洗滌溫度最高為60°C，轉速最高為1200 rpm。 |

| 程式 | 描述 |
|---|--|
| 牛仔洗程 (Jeans) | 這是清洗牛仔衣物的程式。它使用低溫和低轉速。由於高水位和額外的清洗，牛仔衣物上不會有洗劑殘留 1200 rpm。 |
| 襯衫洗程 (Shirts) | 洗滌衣領和袖口，不起皺。洗程在低溫、大量水和輕柔翻滾下進行。 (這組行程結束時加入蒸氣可減少皺褶的發生。快速洗程下無法使用這項功能 (只限W4114C.W.TW機型有))。 |
| 蒸汽清新 (Steam refresh) (只限W4114C.W.TW機型有) | 請使用此段程式讓衣物藉由蒸氣重新殺菌(不需要清洗，只需消臭)。 |
| 快速專業洗程 (Quick Pro) | 高效能的快速程式用於洗滌少量或輕度髒污衣物。此程式會加強滾筒滾動並放低轉速。1200rpm (4 kg, 40 °C/ 50 °C/ 60 °C) |
| 衛生/除蟎 (衛生洗程) (Anti mites) | 此程式用於洗滌需特別護理的衣物，例如嬰兒服，內衣或皮膚敏感的人士穿著的衣物。 我們建議將衣物外翻，以徹底洗淨衣物上的皮屑殘留或其他髒物。 此程式結合一個額外長時間高溫的漂洗程式，用激烈的運動除去洗劑殘留。 |
| 寢具洗程 (Bedding) | 該程式用於洗滌床上用品、枕頭和較大的衣物。每週換洗寢具可清除皮屑與蟎蟲殘留。請遵守清洗和保養說明。洗程使用大量水和額外的清洗程序。 |
| 防過敏全棉洗程 (Allergy program cotton) | 用於洗滌需要特殊護理的從普通到嚴重髒污的衣物，例如高度敏感皮膚或皮膚過敏的人的衣物。建議將內衣翻轉清洗，因為這也會徹底洗去皮屑和其他殘留物。 也可以選擇最高溫度和最高轉速的選項。 設定的溫度將比包括強烈攪動和更多漂洗的傳統程式持續更長時間。 |
| 防過敏合成纖維洗程 (Allergy program synthetics) | 用於洗滌需要特殊護理的衣物，例如高度敏感皮膚或皮膚過敏的人的衣物。也適合對洗劑敏感的人。建議將內衣翻轉清洗，因為這也會徹底洗去皮屑和其他殘留物。 設定的溫度將比包括強烈攪動和更多漂洗的傳統程式持續更長時間。 |
| 清洗洗程 (Rinse) | 該程序包括一2次冷水清洗和短暫脫水。該程序適用於只需要清洗的洗滌、清潔抹布或拖把。 |
| 脫水程式 (Spin) | 當您僅要給衣物脫水時使用此程式。 |
| 排水程式 (Drain) | 如果您只想從洗衣機中排出水，請選擇排水程式。 |
| 滾筒自淨洗程 (Drum cleaning) | 清潔滾筒，清除洗劑殘留和細菌。滾筒必須是空的。您可以加一些蒸餾 (酒精) 醋 (約2 分升) 或碳酸氫鈉 (1湯匙，或15 g)。建議您每月至少運行一次該程式，或者當顯示器中出現「無菌管警示」時運行該程式。 |
| 系統設定 (System settings) | 轉動程式選擇旋鈕來設定系統，按下確認 (“2” 鍵) 確認選擇。 再使用程式選擇旋鈕在設定間選擇。 以下選項可用： <ul style="list-style-type: none"> - 兒童安全鎖， - 語言 (語言選擇)， - 溫度 (溫度單位)， - 程式， - 顯示 (顯示幕：對比度和標識顯示)， - 聲音 (音量)， - 重新設定 (恢復出廠設定)。 <p>請參閱“系統設定”。</p> |

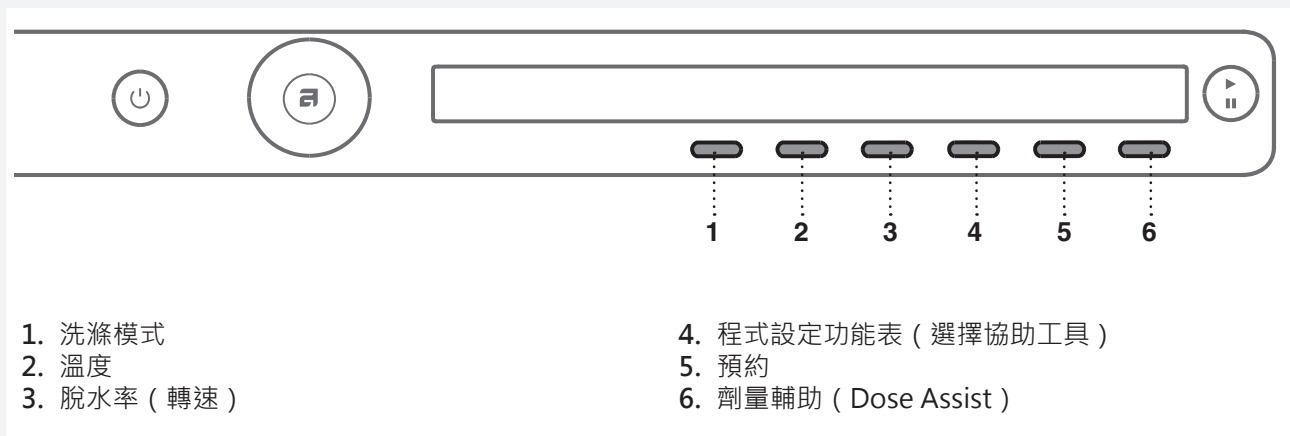
步驟6：選擇程式設定

您可以選擇設定進一步調整洗滌程式，以滿足您的需要。

某些程式中的部分設定不可更改。

洗滌完畢後機器會記住您為每項程式選擇的設定，以後也可以更改設定（除了清洗完畢不會儲存的延遲啟動和防皺功能以外）。

基於衣物安全為由而選定60度以上啟用的行程在清洗循環週期結束後不會儲存。



選擇程式設定皆在按下“開始”鍵之前。
在洗滌程式運行過程中無法更改設定。

長按程式設定下方的按鈕可顯示出每個程式設定的資訊(資訊)

以下是可以使用按鍵1至6選擇的程式設定：

1. 洗滌模式

按下1鍵，在如下洗滌模式中選擇：

- 普通模式 / 關閉模式
(基礎設定)
- 節能模式
(節能洗滌；洗衣時間長但消耗水量少)
- 快速洗程
(省時洗滌；洗衣時間短但消耗水量和電能量大)
在“棉質洗程”洗程下，建議只放滿半個滾筒。
- 防過敏模式
(增加水量，加清洗，更長洗滌時間，用水量與電能消耗大)
- 加強模式
(加強清潔效果，增加水量，更長洗滌時間)

2. 溫度

連續按下2鍵，從以下值中為程式選擇所需的溫度：

冷水以及 20/30/40/50/60/70/80/90 °C。

實際可用溫度取決於所選的程式。


3. 脫水率 (轉速)

連續按下3鍵，從以下值中為程式選擇所需的轉速：

No d (無排水) /... / max. (每分鐘最大轉速rpm) (最大轉速取決於洗衣機型號)

出廠設定為1400 rpm；取決於所選程式 (轉速可以更改——減少或增加 (僅限部分型號))。

實際可用轉速取決於所選的程式。

 使用 No d (無排水) 選項，程式將不包含脫水程序，最後一次沖洗的水將保留在洗衣機中。衣物將停留在最後一次沖洗的水中以防止起皺。如果選擇了 No d (無排水) 選項，則必須在清洗程式結束後選擇“排水”或“脫水”程式，以在打開洗衣機門之前將水從機器中泵出。

4. 設定更多功能 (選擇更多功能) / more options

按4鍵進入輔助設定。然後，使用程式選擇旋鈕滾動功能或選項清單。按1鍵確認要選擇的功能。

可用的協助工具如下：

* 強力清洗 (加清洗) (Super rinses)

選擇超級清洗，增加清洗週期的數量 (+2)。推薦對皮膚非常敏感者和/或水質非常軟的地區使用。

按1鍵確認選擇 (開 / 關)。按6鍵返回主選單。

* 強力清洗 (加清洗) (僅限部分型號)

要增加清洗次數，請選擇“強力清洗”設定。推薦高敏感肌膚者和/或水質非常軟的地區使用。按1鍵確認選擇 (開

/ 關)。按6鍵返回主選單。

* 預洗

想在主洗之前使用預洗，請選擇“預洗”選項。建議對重度髒污或具有頑固表面污漬的衣物使用此功能。按1鍵確認選擇 (開 / 關)。按6鍵返回主菜單。


將預洗洗劑加入洗劑配置盒的預洗盒，主洗洗劑加入主洗盒 (請參閱“洗劑配置盒”)。

* 高水位

洗滌和脫水時需要更多水時，請選擇“高水位”選項。按1鍵確認選擇 (開 / 關)。按6鍵返回主選單。

* 防皺


為防止起皺，請選擇除皺選項 (溫和滾筒)。建議在精細衣物洗滌時啟用。按1鍵確認選擇 (開 / 關)。按6鍵返回主選單。

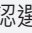
 部分程式中無法使用。

5. 預約



希望洗衣程式在一定時間之後才啟動時，按下5鍵選擇預約時間（自按下“開始”鍵後30'-24小時）。


直到洗滌程式結束為止的估計剩餘時間將在5鍵上方顯示。

按下5鍵顯示箭頭圖示 。


使用程式選擇旋鈕或5鍵設定預約時間，以30分鐘為單位從30'小時到6小時，以1小時為單位從6小時到24小時。按6鍵（確定）確認選擇。按  開始鍵開始計時。當倒計時達到零時，所選的洗程將自動開始。



要取消預約並立即開始洗滌，請按6鍵 。一旦設定了延遲啟動的時間就無法改變；唯一的方法是按下按鈕 來>>跳過<<並馬上繼續選擇的程式。

 若已設定預約功能，並使用液態洗劑時，我們建議請勿選擇含有預洗的洗程。

6. 劑量輔助 (Dose Assist) (取決於型號)

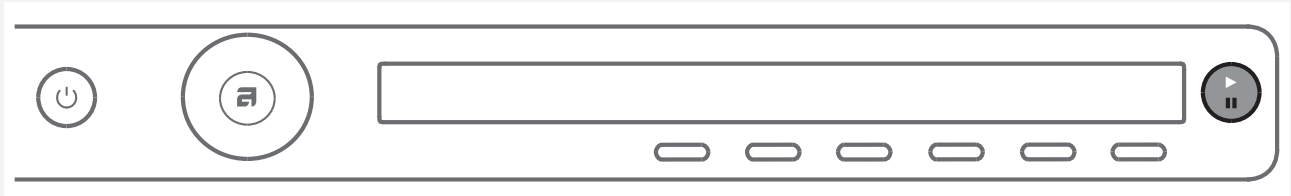
藉由按下按鍵6 ，您可以打開 或關閉 劑量輔助選項。

利用劑量輔助功能，洗衣機將根據所選設定推薦液體洗衣精的最佳用量。

有關液體洗衣精的劑量，請參考“特殊功能”章節。

步驟7：開始洗滌

關閉洗衣機門，按“開始/暫停”鍵。



- ▶ 開始 (短按鍵——開始/恢復)
- || 暫停 (短按鍵——暫停)
- 停止 (按住3秒鐘——停止或取消)



剩餘時間

根據所選程式，剩餘時間以小時和分鐘顯示。每次洗滌的時間取決於洗程、洗衣量、衣物類型、轉速等。可能會與最初的顯示時間不一樣。

程式運行期間，根據不同的洗衣量和進水量，剩餘時間會進行更新。最後一次剩餘時間更新是在脫水之前。

如果衣物分佈不均勻，顯示幕上的時間會閃爍，並停止倒計時。待衣物均勻分佈後，計時將繼續，且停止閃爍。



程式開始後添加或取出衣物



要在洗程進行過程中添加或取出衣物，請使用“開始/暫停”鍵暫停程式。然後按5鍵選擇“添加衣服”。

當滾筒內水被排出時可開啟機門（此時水並未完全排出）。然後添加或取出衣物。關閉門並繼續程式。按“開始/暫停”鍵。

程式將從中斷點恢復運行。

i 機門因高溫無法開啟！--請重新啟動

若機門不能開啟，可能因為洗衣機內溫度過高，不能添加待洗衣物。

i 無法添加衣物-請重新啟動

此外，如果門不能被打開，則有可能程式已經運行很長時間，此時添加的衣物將不能有效地洗滌。

暫停、終止或更改程式



要停止程式，短按“開始/暫停”鍵。

再次按“開始/暫停”鍵，恢復程式。

欲停止洗滌程式，長按開始/暫停3秒。

按1鍵選擇“停止程式”。程式停止，若有水，洗衣機將把水泵出機器。其後才能打開洗衣機門。使用程式選擇旋鈕選擇一個新程式。如有必要，添加洗劑，然後按“開始/暫停”鍵。

💡 如果滾筒的溫度非常高，則在程式取消之前，冷卻程式即已開始。

可以按下電源開關鍵暫停洗衣程式。

洗衣機將關閉。

打開洗衣機電源後，按“開始”鍵將恢復洗程。

💡 切勿在機器運行時打開洗劑配置盒。

💡 少數情況下，可能出現無程式運行而機門上鎖（例如，由於錯誤或故障引起）。解鎖機門，請長按開始/暫停鍵數秒。

步驟8：程式結束




在洗程結束後，顯示幕將顯示程式已成功完成（“洗程操作完畢”）。



如果選擇了防皺功能，洗程完成後滾筒將繼續輕柔滾動以防皺。

向外拉出洗衣機門取出衣物。
確認洗衣機滾筒內是空的。

如果在程式結束後5分鐘內未採取任何操作，顯示幕將關閉到待機模式以節省電量。
按開/關電源鍵或打開洗衣機門，顯示幕將再次亮起。

 洗衣結束後，請關閉水龍頭並拔出插頭斷開電源連接。

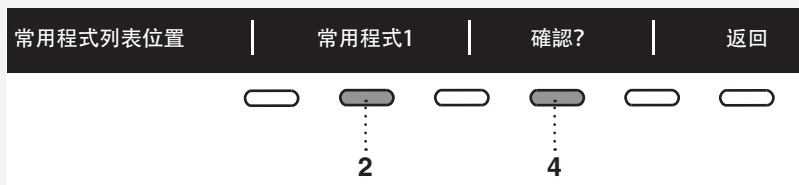
常用程式/加入常用清單



程式結束後，您可以按6鍵儲存程式，包括所有輔助設定，作為您收藏的程式。



最多可常用4個程式。



按2鍵選擇儲存位置（序號）；將存入最近使用的程式，包含所有設定。
按4鍵確認儲存。

如果洗衣後不想儲存在常用程式清單中時，請轉動程式選擇旋鈕返回到程式選擇；或者只需打開洗衣機門。

更改常用程式

如果想在洗衣後將洗衣程式儲存於常用程式清單中，但是已經沒有多餘的常用程式空間（只有4個常用程式位置），可以用新的程式替換掉已存的一個常用程式。



按2鍵滾動查看常用程式清單。
按4鍵確認需要替換的常用。

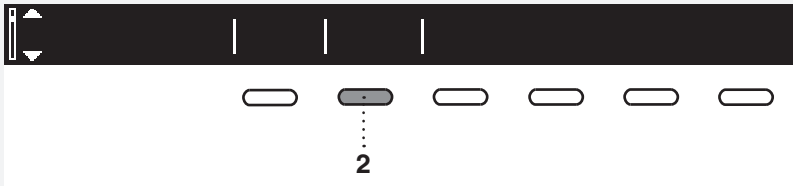


按5鍵替換常用程式。

打開洗衣機時將顯示常用程式清單。

如果在程式結束後5分鐘內未採取任何操作，顯示幕將關閉到待機模式以節省電量。
按開/關電源鍵或打開洗衣機門，顯示幕將再次亮起。

系統設定



在主功能表中，用程式選擇旋鈕選擇系統設定。
按2鍵確認選擇。

然後，使用程式選擇旋鈕滾動調節以下設定：

- 兒童安全鎖。
- 語言（語言選擇）。
- 溫度（溫度單位）。
- 程式（程式設定）。
- 顯示（顯示幕：對比度和標識顯示）。
- 聲音（聽覺信號）。
- 重新設定。

使用程式選擇旋鈕將其轉到按鈕 6（返回）以返回設定或主選單

按下INFO鍵顯示設定的簡介。

兒童安全鎖

可選擇啟動或關閉童鎖。(ON = , OFF =)

當童鎖啟動時，不可選擇其他功能。



"按1鍵啟動兒童安全鎖 。能夠防止兒童誤開洗衣機電源。



按1鍵關閉兒童安全鎖 。
兒童安全鎖啟動時，其餘功能都無法選擇。

= 可手動啟動童鎖，或自動啟動。

手動啟動：同時長輕按1和4鍵3秒。

自動啟動：3分鐘後啟動。

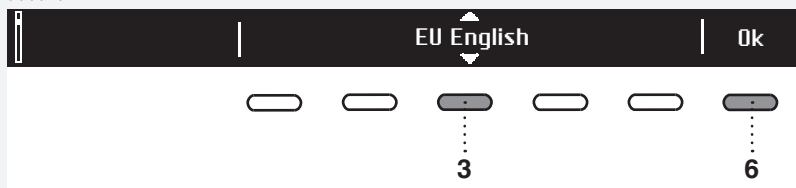
童鎖僅能通過同時長輕按1和4鍵3秒關閉。


= 童鎖不能被啟動。



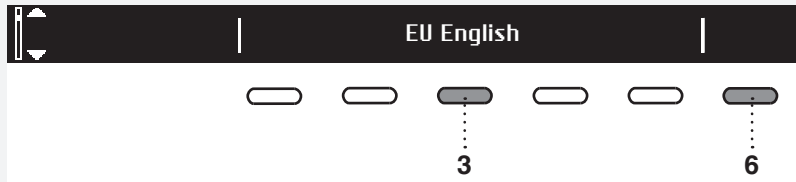
同時按下1和4鍵並長按3秒鐘可以暫時停用兒童安全鎖（持續3分鐘）。

語言



您可以選擇24種語言。按下3鍵顯示箭頭圖示 。使用程式選擇旋鈕或3鍵滾動語言清單。

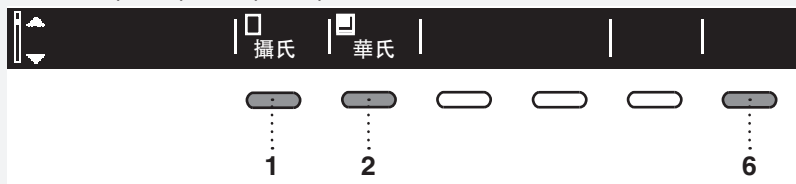
按下6鍵確認選定語言。



按下6鍵返回系統設定。

溫度 (溫度單位)

選擇 °C (攝氏) 或 °F (華氏)。



按1鍵選擇 °C；

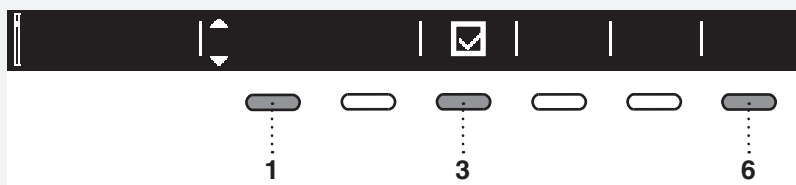
按2鍵選擇 °F。

按下6鍵返回系統設定。

程式

主功能表包括您可以使用程式選擇旋鈕選擇的整套程式。

該設定則能讓主功能表中只顯示所選的程式。



按下1鍵顯示箭頭圖示 。使用程式選擇旋鈕或1鍵選擇一個程式。

按3鍵設定主功能表是否顯示該程式：

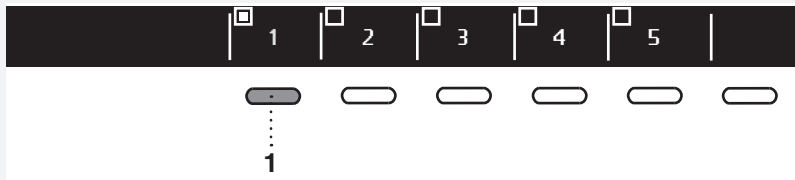
是 / 否

按下6鍵返回系統設定。

顯示幕裝置



設定對比度和標識的顯示設定。



按1到5鍵設定相應的對比度。



按1鍵切換標識是否顯示，開 或者關 。

如果選擇“打開” ，開機時產品標識將會顯示於顯示幕上。

按下6鍵返回系統設定。

聲音

選擇聲音信號打開或關閉。



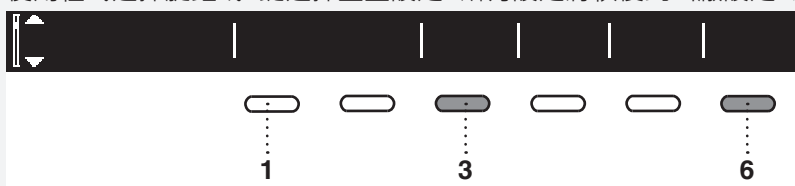
按1鍵設定聲音信號開 或者關 。

按4鍵從後方音量中選擇：低·中·高。每當滾動到選項，會發出示例聲音。

按下6鍵返回系統設定。

重新設定

使用程式選擇旋鈕或1鍵選擇重置設定。所有設定將恢復到出廠設定，您自訂的設定都將被刪除。



按下3鍵確認選擇（是）。

按下6鍵返回系統設定。

特殊功能

劑量輔助 (DOSE ASSIST)

利用劑量輔助功能，洗衣機將根據所選設定推薦液體洗衣精的最佳用量。
建議的液體洗衣精用量取決於水的硬度、所選的洗滌模式和衣物量。



在 上啟用“劑量輔助”功能後，您可以選擇衣物弄髒的程度（3種可能的程度）。選擇弄髒程度後，按»返回«按鍵6。然後按下“開始”按鍵，洗衣機將開始計算合適的液體洗衣精用量。建議用量將出現在顯示螢幕上。

左邊：濃縮的液體洗衣精劑量。

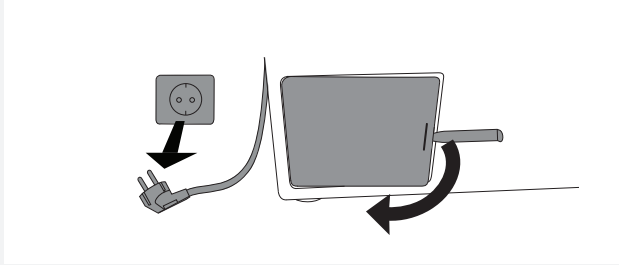
右邊：未濃縮的液體洗衣精劑量。

將推薦的液體洗衣精劑量添加到洗衣精槽（用於主清洗的槽中，然後按開始按鍵開始洗衣服）。

清潔和保養

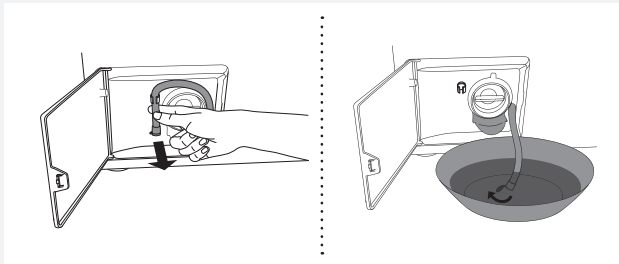
清潔濾篩

洗衣機有一個濾篩，可收集衣物內掉出的小物品的作用，例如硬幣、鈕扣、頭髮等等。



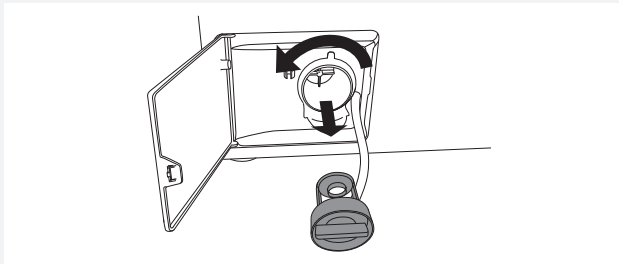
1 清潔之前首先用排水程式排乾洗衣機內的水，從插座上斷開洗衣機電源。

用合適的工具打開泵浦濾篩（緊急開門工具位於洗劑配置盒背面）。

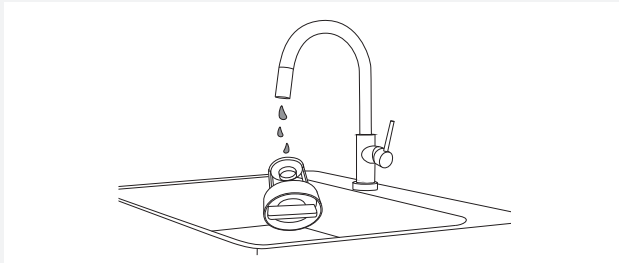


2 從管架上放下排水管。

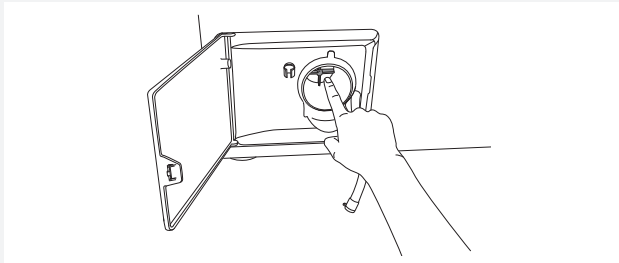
清潔濾篩之前，在放水管的末端放入一個大而淺的容器並打開放水管蓋子排乾水。



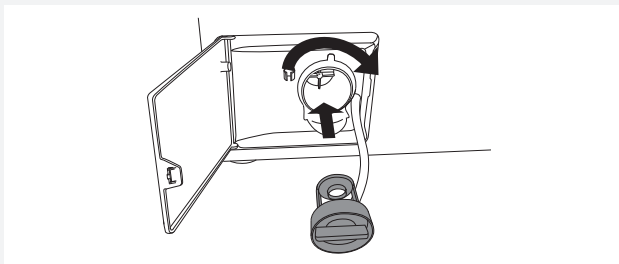
3 緩慢地逆時針轉動濾篩並將其拉出。



4 在流水下徹底沖洗濾篩。

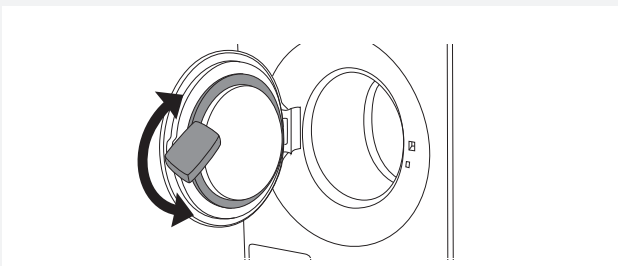
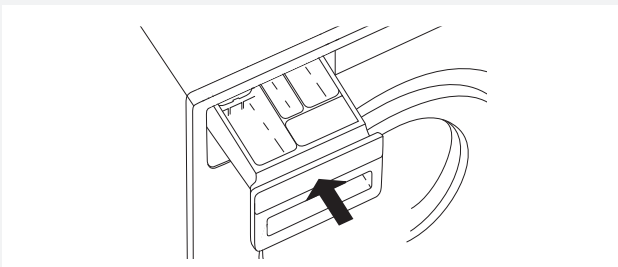
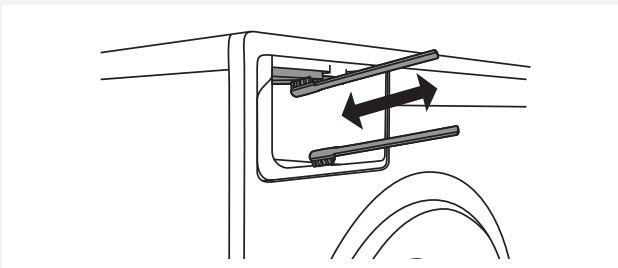
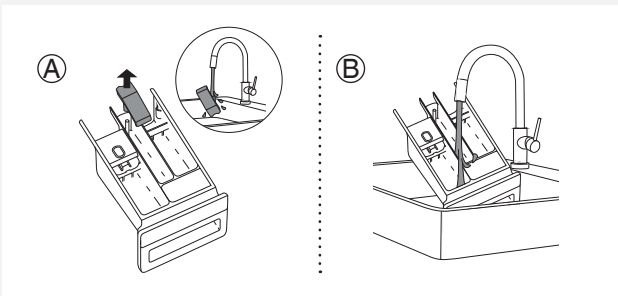
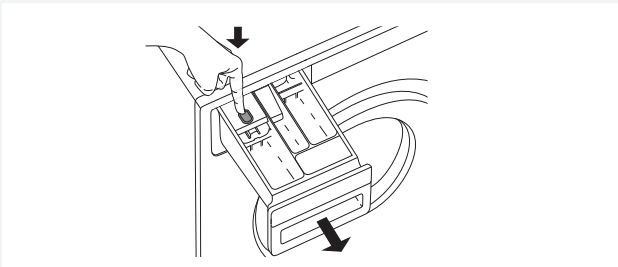


5 從濾篩外槽和葉輪上清除所有物體和雜質。



6 如圖放回濾篩，按順時針方向旋轉固定。為了良好的密封，濾篩密封表面應清潔。同時重新安裝排水管。

清潔洗劑配置盒和門橡膠墊圈



1 按壓按鍵，從盒腔內完全拉出洗劑分配盒。

2 沖洗並徹底清潔洗劑盒。還可以從柔軟劑盒 (A) 的插銷上拆下頂蓋。清潔頂蓋和管道內所有殘留。

清潔洗劑盒 (B) 內部。

插回蓋子。

3 使用刷子清潔洗劑盒腔上方的噴嘴。

每次洗衣程式後，洗劑盒上方的噴嘴會自動打開 (僅適用於部分型號)。

使用刷頭清潔配量盒外殼的低處部分。

4 將洗劑盒插回盒腔。

💡 記得關閉洗劑盒。

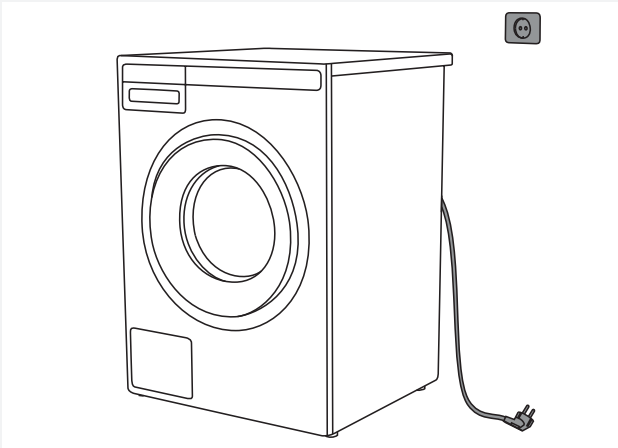
💡 切勿用洗碗機清潔洗劑盒。

5 每次洗衣後都將玻璃門上的橡膠密封圈擦乾淨，以延長使用壽命。

清潔機器外部

使用柔軟的濕棉布和水清潔電器的外部和顯示幕。請勿使用可能損壞電器的溶劑或具有腐蝕性的清潔劑。(請遵守清潔劑製造商提供的建議和警告)。

⚡ 切勿使用噴水管清洗洗衣機！



⚡ 清潔之前，務必斷開洗衣機與電源的連接。

清潔機器內部，避免異味

現代洗劑通常允許在低溫下洗滌衣服。這意味著殘留物可能積聚在洗衣機中，導致氣味產生。為了防止產生異味，建議每月運行一次滾筒自淨洗程(滾筒自淨洗程)。滾筒必須是空的。

清潔沖洗孔 (滾筒內的葉板下)

如果確信有釘子或者別針之類小物品掉入洗衣機滾筒，請檢查葉板下方空間。這些物體可能生鏽 (腐蝕) 並在衣物上留下痕跡。釘子和其它尖銳物體可能會劃破衣物。

檢查過程如下：



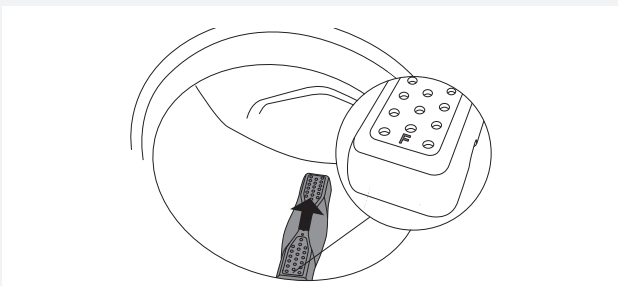
1 將螺絲刀或類似工具插入葉板的槽孔中，並小心地向左推。



2 用另一隻手握住葉板，並朝自己方向拉動。

3 抬起葉板。

4 取出雜物。



5 將葉板“F”標誌的方向朝自己，放入安裝槽穴內。確認所有葉板都牢固地嵌入各自的槽穴中。將葉板向內推 (如圖中箭頭所示) 直到發出卡住音效。

如果使用硬水


如果您使用的是硬水 (導致水垢積聚)，洗衣機滾筒上可能出現灰白色水垢膜。若要去除水垢膜，請將醋加入洗衣機滾筒 (大約2毫升) 或碳酸氫鈉“烘焙用蘇打” (1湯匙或15公克)，並執行任意一項 90°C 的程式，或滾筒清潔程式。請參閱步驟5：選擇程式。

視需要重複此程式。

錯誤回報——故障排除指南

來自使用環境 (例如: 電網) 的干擾可能導致各種錯誤報告 (請參閱故障診斷表)。在這種情況下:


- 關閉機器電源, 等待1分鐘, 再將電源接上, 恢復洗衣程式。
- 如果錯誤仍然存在, 請致電授權的維修機構。
- 通常您能夠自己解決電器操作中**大多數的這些問題** (請參閱下方故障診斷表)。
- **維修**只能由經過充分培訓的人員進行。
- 由於錯誤地連接、使用洗衣機而導致的任何維修或保修索賠不在保修範圍內。在此情況下, 維修費用應由用戶支付。

 保修不包括由環境干擾 (雷擊、電網故障、自然災害等) 引起的錯誤或故障。

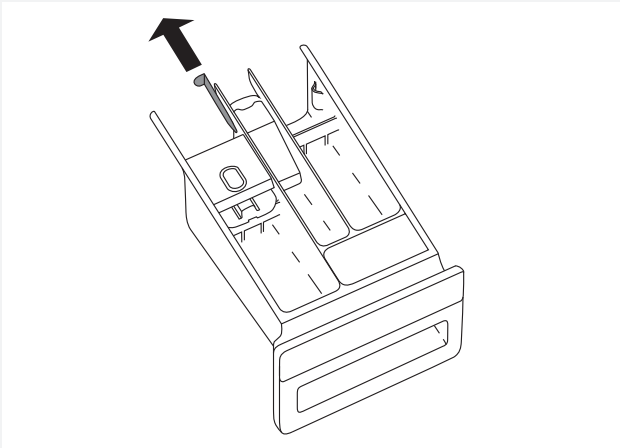
| 故障/錯誤回報錯 | 原因 | 如何解決? |
|-----------------------------------|--|--|
| 洗衣機門無法打開。 | • 水位太高。 | • 使用排水或脫水程式排乾水。請參閱步驟5: 選擇程式。 |
| | • 洗衣機內水溫太高。 | • 等待水溫下降再排出水。如果仍然無法打開門, 使用緊急開門工具 (請參閱錯誤回報——故障排除指南/手動打開洗衣機門)。 |
| 洗衣程式沒有執行。 | • 洗衣機門未關閉。 | • 用力按壓關閉洗衣機門, 直到聽到兩聲啞嗒聲。 |
| | • 電源無電壓。 | • 檢查插頭是否確實連接到插座, 插座中是否有電流 (或電壓)。 |
| | • 已選擇預約功能。 | • 要取消預約, 按下“開始/暫停”鍵並長按3秒鐘。 |
| 洗滌時間比預期長 (時間在顯示幕上定期更新)。 | • 進水水溫較低。 | • 程式執行時間可比通常預期延長60%。 |
| | • 由於衣物分佈不均勻, UKS* (*不平衡檢測系統) 穩定系統啟用。 | • 需要在滾筒中重新分配衣物, 因此程式時間延長。 |
| | • 電壓過低 | • 洗衣機需要更多時間, 因為電源電壓過低。 |
| | • 電源故障 | • 程式延長的是電源故障中斷的時間。 |
| 顯示幕無顯示 | • 機器無電壓。 | • 檢查插頭是否確實連接到插座, 插座中是否有電流 (或電壓)。 |
| 顯示幕上不是本國語言。 | • 尚未選擇顯示語言。 | • 選擇語言 (請參閱步驟5/系統設定/選擇語言)。 |
| 潮濕衣物 ("unbalance" (不平衡) 將顯示於顯示幕中) | • 少量的衣物無法均勻分佈。 | • 鬆開並重新均勻放入衣物, 選擇排水或脫水程式。 • 添加更多一些衣物, 重啟程式 (請參閱步驟7: 開始洗滌/程式開始後添加或取出衣物)。 |
| 衣服上有油脂痕跡 (或油脂卷)。 | • 衣服上油脂太多。 | • 再一次洗滌衣物。當衣物非常髒時, 增加洗衣粉的用量或者液體洗滌劑結合更強力 (更長時間) 的程式。 |
| 衣服上仍然有污漬。 | • 對彩色衣物使用了無漂白劑的洗劑或洗衣粉。 | • 使用含漂白劑的洗劑。 |
| | • 選擇了不適合的程式。 | • 選擇特定的去污程式。 |
| 衣服上有白色洗衣粉殘留。 | • 並非由於清洗效果不佳, 而是由於無磷洗劑含有軟化水的成分 (沸石)。該成分可能沉積在衣物上。 | • 立刻再次清洗衣物。 • 使用不含沸石的洗劑。 • 嘗試用刷子取出殘留物。 |

| 故障/錯誤回報錯 | 原因 | 如何解決？ |
|---------------|-------------------------------|--|
| 主洗洗衣粉盒裡殘留洗衣粉。 | • 水壓不夠高。 | • 清潔進水管的濾網。 |
| | • 當粉盒是空的，有些洗衣粉會粘得很牢。 | • 選擇高水位或者加清洗（請參閱步驟6/選擇程式設定）。 • 添加洗衣粉之前擦拭洗衣粉盒。 |
| 柔軟劑盒內殘留衣物柔軟劑。 | • 柔軟劑盒頂蓋未安裝到位，或者堵塞了。 | • 確認柔軟劑盒頂蓋安裝正確。 • 清潔柔軟劑盒頂蓋（請參閱清潔和保養/清潔洗劑配置盒）。 |
| 洗衣機滾筒內有異味。 | • 濾篩中有紡織物、洗劑和柔軟劑的殘留物。 | • 檢查濾篩。 |
| | • 細菌滋生。 | • 運行滾筒自淨洗程（滾筒清潔）程式（請參閱步驟5/選擇程式）。 |
| 機器在運行期間移動。 | • 底腳未調平穩。 | • 調平底腳（請參閱安裝和連接/調整底腳）。 |
| | • 裝機時，運輸螺栓未取出，避震器失效。 | • 去除運輸螺栓（請參閱首次使用之前/運送保護）。 |
| 機器在滾筒脫水期間移動。 | • 衣物分佈不均勻或太少。 | • 如果震動強烈，洗衣機將自動降低轉速。 • 為洗衣機添加衣物後重新開始程式（請參閱步驟7：開始洗滌/程式開始後添加或取出衣物）。 |
| 排水泵有噪音（或聲音很響） | • 排水泵濾篩堵塞。 • 濾篩內腔和排水泵葉輪堵塞。 | • 清潔排水泵濾篩。 • 清潔濾篩內腔。 （請參考“清潔和維護/清潔濾篩”章節） |

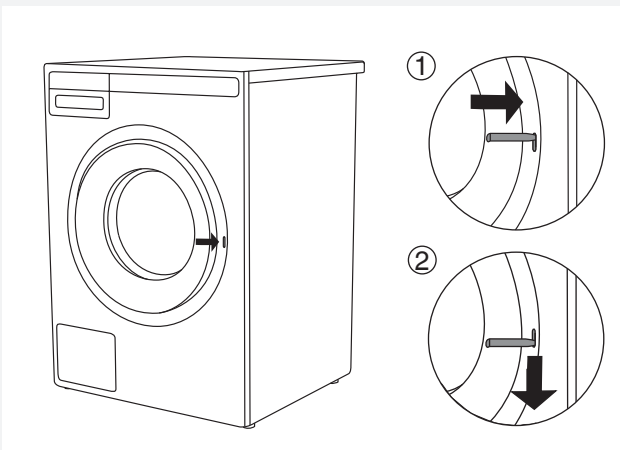
手動打開洗衣機門

 只有在切斷電源且機器排完水後，才能**手動**開門。

- A 選擇排水或脫水程式將水排出機器。如果無法見效，則需手動排出洗衣機內的水。請參閱“清潔和保養”章節的“清潔疏水閥和排水泵”。
- B 確認主電源關閉，插頭已從電源插座上拔下。
- C 將緊急開門工具（開門鍵位於洗劑配置盒背面）插入洗衣機門鎖右側的槽上部。



- D 向下壓開門鍵（開門鍵=緊急開門工具）（一直下壓，直到聽到啞嗒一聲）即可打開洗衣機門。門解鎖後，向自己方向拉開。



 如果洗衣機門仍然無法打開，請致電維修技術人員。

故障顯示

程式運行期間發生錯誤時，顯示幕會顯示相關錯誤 (Error X)。



按下資訊鍵將顯示故障描述

要清除該資訊，需關閉機器後重新打開。

顯示幕上可能顯示的錯誤資訊為：

| 錯誤 (Error) | 顯示幕上的錯誤資訊 | 如何解決？ |
|------------|----------------------|---|
| E0 | 不正確的設定 | 重啟程式。如果再次報告此錯誤，請致電維修技術人員。 |
| E1 | 熱敏電阻錯誤 溫度感測器發生錯誤。 | <ul style="list-style-type: none"> 進水水溫過低。請重新開始洗程。 如果再次報告此錯誤，請致電維修技術人員。 |
| E2 | 門鎖錯誤 門鎖發生錯誤。 | 關閉主電源，然後再重新啟動主電源開關，回復當前程式。如若故障再次發生，請聯絡服務部門。 |
| E3 | 進水錯誤 進水時發生錯誤。 | 檢查以下項目： <ul style="list-style-type: none"> 進水閥是否開啟， 供水軟管上的浦濾器是否乾淨， 供水軟管是否變形（被夾住、堵塞等）， 水壓是否位於 0,1 至 1 MPa (1–10 bar) 內。 然後按 Exit (退出) 鍵恢復程式。 如果再次報告此錯誤，請致電維修技術人員 |
| E6 | 加熱錯誤 水加熱時發生錯誤。 | 重啟程式。如果再次報告此錯誤，請致電維修技術人員。 |
| E7 | 排水錯誤 排水時發生錯誤。 | 檢查以下項目： <ul style="list-style-type: none"> 泵浦濾器是否清潔， 排水軟管是否堵塞， 下水道是否堵塞， 排水軟管是否在正確高度（請參閱操作指南的排水軟管安裝章節） 然後按 Exit (退出) 鍵恢復程式。如果再次報告此錯誤，請致電維修技術人員。 |
| E10 | 水位感測器報警 水位感測器報警。 | 關閉主電源，然後再重新啟動主電源開關，回復當前程式。如若故障再次發生，請聯絡服務部門。 |
| E11 | 溢出 水溢出。 | 若滾筒內有水且達到一定水位，顯示幕中顯示錯誤報告。洗滌程式中斷，並將水泵出洗衣機。重啟程式。若錯誤仍然發生，請聯繫維修技術人員。 若滾筒內水位達到一定高度，顯示幕顯示錯誤報告，但洗衣機仍然注水，請關閉水閥並聯繫維修技術人員。 |
| E12 | 馬達錯誤/馬達控制錯誤 | 重啟程式。如果再次報告此錯誤，請致電維修技術人員。 |
| E23 | 門解鎖錯誤 打開門鎖發生錯誤。 | 門已關閉但無法解鎖。請關閉洗衣機電源，重新啟動洗衣機。如果再次報告此錯誤，請致電維修技術人員。 |
| E36 | UI**與PMCU交互錯誤 | 關閉洗衣機電源，重新啟動洗衣機。如果再次報告此錯誤，請致電維修技術人員。 |
| E37 | PMCU/UI**軟體版本不相容 | 請聯絡服務技術人員。 |

| 錯誤 (Error) | 顯示幕上的錯誤資訊 | 如何解決？ |
|------------|-------------------------------|--|
| | 不平衡 衣物分佈不均勻。 | 人工擺正衣物，並運行脫水程式。 |
| | 不能鎖門 | 洗衣機門鎖不上– 先打開洗衣機門，然後再緊緊推入關上。如若故障再次發生，請聯絡服務部門。 |
| | 無菌管清洗警示 警告——滾筒自淨洗程 | 「無菌管警報」每完成40次洗滌顯示一次；參看步驟5。 |
| | 預備門將解鎖 (按資訊):一定要先排水。再等門解鎖。 | 等待程式結束。如果程式結束之後沒有顯示任何錯誤訊息，新的循環就會開始運作。 |
| | 排水系統警報 | 關於泵送階段水流量減少的警報。請查看用戶手冊。 |

** UI = (使用者界面)


洗衣機滾筒中不均勻分佈的衣物或衣塊可能導致震動和噪音等問題。洗衣機感應到後會啟動 UKS* (*unbalance system)。裝載太少 (例如一條毛巾、一件毛衣、一件浴袍等) 或由特殊幾何形狀材料製成的物品實際上不可能均勻分佈在洗衣機滾筒內 (拖鞋、大型物品等)。這就導致機器會多次嘗試重新分佈衣物，從而令程式耗時更長。在極端不利情況下，程式會在不脫水的情況下結束。UKS* (*unbalance system) 令操作更穩定並可延長機器的使用壽命。


售後服務

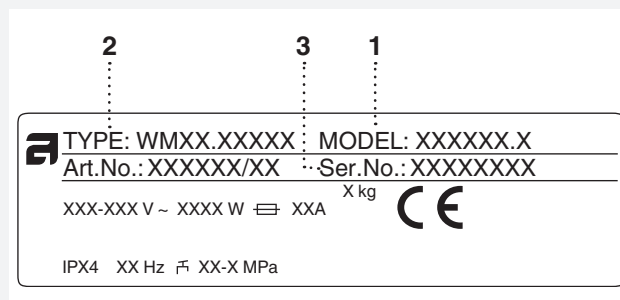
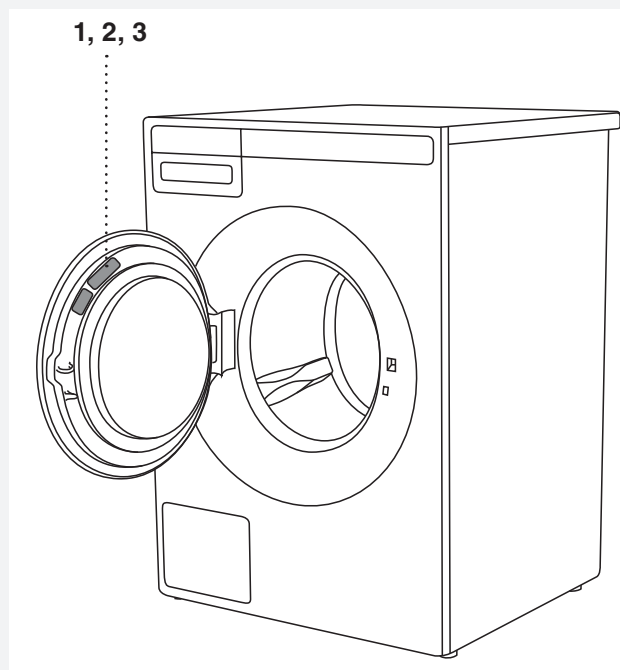
聯絡服務部門之前

在您聯絡服務部門時，請告知您的洗衣機的型號 (1)、機號 (2) 和序號 (3)。

型號、機號和序號都標示在洗衣機門內部的 (類型) 銘牌上。

 發生故障後，僅限使用授權製造商的零備件進行維修。

 由於錯誤地連接、使用洗衣機而導致的任何維修或保修索賠不在保修範圍內。在此情況下，維修費用應由用戶支付。



技術資訊

技術資訊

| | |
|------------|--|
| 高度 | 850 mm |
| 寬度 | 595 mm |
| 深度 | 700 mm |
| 重量 | 88 kg |
| 滾筒容量 | 80 l |
| 額定功率 | 請參閱銘牌 |
| 加熱功率 | 請參閱銘牌 |
| 水壓 | 0,1–1 MPa 1–10 kp/cm ² 10–100 N/cm ² |
| 滾筒和洗劑配置盒材料 | 不銹鋼 |
| 外殼材料 | 熱浸鍍鋅和粉末塗層金屬板，或不銹鋼板（取決於型號） |
| 進水管 | 1.5 m PEX軟管 |
| 排水管 | 1.6 m 聚丙烯管 |

程式圖表

| 程式 | 預洗 | 溫度 °C | 超級漂洗 | 攪動程度** | 轉速 (rpm) | 殘留水分 [%] | 最大負荷量 (kg) (取決於型號) | 耗水量 (近似值, 單位 升) | 能耗 (近似值, 單位 kWh) | 程式時長 (近似值, 單位小時和分鐘) |
|-------------------------|----|------------------|------|--------|----------|----------|--------------------|-----------------|------------------|---------------------|
| 一般洗程 | X | 60 ²⁾ | X | I/N | 1400 | | 11 | 92 | 2,60 | 2:31 |
| 棉質洗程 | X | 40/20 | X | N | 1400 | | 11 | 90 | 1,70 | 2:59/1:33 |
| 混織/化纖洗程 | X | 40 ²⁾ | X | N/S | 1200 | | 4,5 | 65 | 0,70 | 1:57 |
| 羊毛/手洗洗程 | X | 30 | X | H | 800 | | 3 | 58 | 0,28 | 0:52 |
| 深色衣物洗程 | X | 40 | X | E | 1200 | | 4 | 50 | 0,66 | 1:15 |
| 定時洗程 | X | 30 | | E | 1000 | | 2 | - | - | - |
| 自動洗程 | X | 40 | X | N | 1400 | | 11 | - | - | - |
| 快速洗程 | X | ✻ | X | N | 1400 | | 11 | 40 | 0,50 | 0:30 |
| 強力洗程 | X | 60 | X | I | 1400 | | 11 | 100 | 2,00 | 2:51 |
| 簡易維護 | X | 40 | X | N/S | 1200 | | 4,5 | 65 | 0,68 | 2:00 |
| 牛仔洗程 | X | 40 | X | E | 1200 | | 4,5 | 52 | 0,68 | 1:23 |
| 襯衫洗程 | X | 40 | X | E | 1200 | | 4 | 49 | 0,65 | 1:09 |
| 蒸汽清新 (只限W4114C.W.TW機型有) | | | | | - | - | 1,5 | - | - | 0:20 |
| 快速專業洗程 | X | 40 | X | N | 1200 | | 4 | 40 | 0,50 | 0:59 |
| 衛生/除蟻 (衛生洗程) | X | 60 | X | I | 1400 | | 5 | 90 | 2,00 | 2:32 |
| 寢具洗程 | X | 60 | X | N | 1400 | | 4,5 | 52 | 1,67 | 2:20 |
| 防過敏全棉洗程 | X | 60 | X | I | 1400 | | 11 | 100 | 2,30 | 2:48 |
| 防過敏合成纖維洗程 | X | 60 | X | N/S | 1200 | | 4,5 | 70 | 1,70 | 2:32 |
| 清洗洗程 | | | X | N | 1400 | | | 30 | 0,06 | 0:29 |
| 脫水程式 | | | | - | 1400 | | | - | 0,05 | 0:17 |
| 排水程式 | | | | - | | | | - | 0,01 | 0:01 |
| 滾筒自淨洗程 | | | | S | | | | - | - | - |

✻ 冷水洗

* 半負載

**攪動程度 (I = 密集節奏, N = 正常節奏, E = 額外敏感節奏, S = 敏感節奏, H = 手洗節奏)

²⁾ 40 °C 測試洗程。必須選擇 40 °C 選項。

上表列示不同程式設定使用的能源、水和時間消耗量範例。實際消耗量或時長按水壓、水硬度、供水溫度、室溫、負載衣物重量和類型、以及電源供應及功能選項的變更而有所不同。在此提供的範例，脫水設定為普通，且未選擇任何協助工具。

顯示洗滌時間的調整

先進的技術使洗衣機能夠感應洗衣量並在洗衣過程中增加所需水量。根據洗衣量，可以延長或者縮短洗滌時間，顯示的洗滌時間也將做相應調整。

不僅如此，顯示的洗滌時間會根據進水溫度高低而改變。當進水溫較低時，洗滌時間將會延長，高溫時則縮短。

洗衣機滾筒中不均勻分佈的衣物或衣塊可能導致震動和噪音等問題。洗衣機感應到後會嘗試重新分佈負載。裝載太少（例如一條毛巾、一件毛衣、一件浴袍等）或由特殊幾何形狀材料製成的物品實際上不可能均勻分佈在洗衣機滾筒內（拖鞋、大型物品等）。這就導致機器會多次嘗試重新分佈衣物，從而令程式耗時更長。

表格：洗衣模式/溫度

| 程式 | 洗滌模式 | | | | |
|--------------------------------|------------------------------|-----------|------------------------------|-----------|-----------|
| | 普通模式 / 關閉模式 | 節能模式 | 快速洗程 | 防過敏模式 | 加強模式 |
| 一般洗程 | ✳-90°C | 20°C-90°C | ✳-90°C | 30°C-90°C | 40°C-90°C |
| 棉質洗程 | ✳-90°C | 20°C-90°C | ✳-90°C | | 40°C-90°C |
| 混織/化纖洗程 | ✳-60°C | 20°C-60°C | ✳-60°C | 30°C-60°C | 40°C-60°C |
| 羊毛/手洗洗程 | ✳,30°C-40°C | | ✳,30°C-40°C | | |
| 深色衣物洗程 | ✳,30°C-40°C | | ✳,30°C-40°C | 30°C-40°C | 40°C |
| 定時洗程 | ✳-60°C/ ✳-90°C | | | | |
| 自動洗程 | ✳-90°C | | | | |
| 快速洗程 | ✳,40°,60°,90°C | | | | |
| 強力洗程 | ✳-90°C | | | 30°C-90°C | |
| 簡易維護 | ✳-60°C | 20°C-60°C | ✳-60°C | 30°C-60°C | 40°C-60°C |
| 牛仔洗程 | ✳,30°C-40°C | | ✳,30°C-40°C | 30°C-40°C | 40°C |
| 襯衫洗程 | ✳,30°C-40°C/ ✳, 30°C-60°C | | ✳,30°C-40°C/ ✳, 30°C-60°C | | |
| 蒸汽清新 (只限W4114C.W.TW機 型有) | | | | | |
| 快速專業洗程 | 40°C/ 40°C-60°C | | | | |
| 衛生/除蟎(衛生洗程) | 60°C-90°C | | | | |
| 寢具洗程 | 40°C-90°C | | 40°C-90°C | | 40°C-90°C |
| 防過敏全棉洗程 | 60°C-90°C | | | | |
| 防過敏合成纖維洗程 | 60°C | | | | |
| 清洗洗程 | | | | | |
| 脫水程式 | | | | | |
| 排水程式 | | | | | |
| 滾筒自淨洗程 | | | | | |

✳ 冷水洗

選項表格

| 程式 | 選項 | | | | | | |
|----------------------------|-----------|--------------------|------|----|-----|----|----|
| | 轉速 (rpm) | 用量幫助 (Dose Assist) | 強力漂洗 | 預洗 | 高水位 | 防皺 | 預約 |
| 一般洗程 | 1400 | ✓ | ✓ | ✓ | ✓ | ✓ | ✓ |
| 棉質洗程 | 1400 | ✓ | ✓ | ✓ | ✓ | ✓ | ✓ |
| 混織/化纖洗程 | 1200 | ✓ | ✓ | ✓ | ✓ | ✓ | ✓ |
| 羊毛/手洗洗程 | 800 | ✓ | ✓ | ✓ | ✓ | ✓ | ✓ |
| 深色衣物洗程 | 1200 | ✓ | ✓ | ✓ | ✓ | ✓ | ✓ |
| 定時洗程 | 1000/1400 | ✓ | | | | ✓ | |
| 自動洗程 | 1400 | ✓ | ✓ | ✓ | | ✓ | ✓ |
| 快速洗程 | 1200/1400 | ✓ | ✓ | ✓ | ✓ | ✓ | ✓ |
| 強力洗程 | 1400 | ✓ | ✓ | | ✓ | ✓ | ✓ |
| 簡易維護 | 1200 | ✓ | ✓ | ✓ | ✓ | ✓ | ✓ |
| 牛仔洗程 | 1200 | ✓ | ✓ | ✓ | ✓ | ✓ | ✓ |
| 襯衫洗程 | 1200 | ✓ | ✓ | ✓ | ✓ | ✓ | ✓ |
| 蒸汽清新 (只限W4114C.W.TW機型有) | | | | | | | ✓ |
| 快速專業洗程 | 1200/1400 | ✓ | | ✓ | | ✓ | ✓ |
| 衛生/除蟻 (衛生洗程) | 1400 | ✓ | ✓ | ✓ | ✓ | ✓ | ✓ |
| 寢具洗程 | 1400 | ✓ | ✓ | ✓ | ✓ | ✓ | ✓ |
| 防過敏全棉洗程 | 1400 | ✓ | ✓ | ✓ | | ✓ | ✓ |
| 防過敏合成纖維洗程 | 1200 | ✓ | ✓ | ✓ | | ✓ | ✓ |
| 清洗洗程 | 1400 | | ✓ | | ✓ | ✓ | ✓ |
| 脫水程式 | 1400 | | | | | | ✓ |
| 排水程式 | / | | | | | | ✓ |
| 滾筒自淨洗程 | / | | | | | | ✓ |

✓ = 可選擇

回收處理

包裝的處置/回收



我們的產品包裝由環保材料製成，可以回收、處理或銷毀，對環境無任何危害。為此，包裝材料上已進行了相應標記。

產品或其包裝上的該圖示表示本產品不能作為家庭廢棄物處理，而是應該將其交給回收電器和電子設備的回收點進行處理。

處理使用壽命結束的設備時，請取下所有電源線，銷毀門鎖和開關防止門鎖定（為兒童安全）。確保對本產品進行正確處理，並避免對本產品採取不當的廢棄物處理措施，這樣有助於防止對環境和人類健康造成的潛在負面影響。有關產品回收的詳細訊息，請聯繫當地的環保單位或購買本產品的商店。

限用物質含有情況標示聲明書

Declaration of the Presence Condition of the Restricted Substances Marking

設備名稱： 洗衣機 · 型號 (型式) : W4114C.W.TW
Equipment name Type designation (Type)

| 單元 Unit | 限用物質及其化學符號 Restricted substances and its chemical symbols | | | | | |
|---------------------------|--|---------------|---------------|---|-------------------------------------|---|
| | 鉛Lead (Pb) | 汞Mercury (Hg) | 鎘Cadmium (Cd) | 六價鉻 Hexavalent chromium (Cr ⁺⁶) | 多溴聯苯 Polybrominated biphenyls (PBB) | 多溴二苯醚 Polybrominated diphenyl ethers (PBDE) |
| 電路板 Control unit | ○ | ○ | ○ | ○ | ○ | ○ |
| 電機 Motor | 超出0.1 wt % | ○ | ○ | — | — | — |
| 外殼 Housing | ○ | ○ | ○ | — | — | — |
| 滾筒支撐 Tub Cross Support | 超出0.1 wt % | ○ | ○ | — | — | — |
| 線纜 Cords | ○ | ○ | ○ | — | — | — |

備考1. “超出0.1 wt %” 及 “超出0.01 wt %” 係指限用物質之百分比含量超出百分比含量基準值。

Note 1 : “Exceeding 0.1 wt %” and “exceeding 0.01 wt %” indicate that the percentage content of the restricted substance exceeds the reference percentage value of presence condition.

備考2. “○” 係指該項限用物質之百分比含量未超出百分比含量基準值。

Note 2 : “○” indicates that the percentage content of the restricted substance does not exceed the percentage of reference value of presence.

備考3. “—” 係指該項限用物質為排除項目。

Note 3 : The “—” indicates that the restricted substance corresponds to the exemption.

設備名稱： 洗衣機 · 型號 (型式) : W4114/110C.W.TW
 Equipment name Type designation (Type)

| 單元 Unit | 限用物質及其化學符號 Restricted substances and its chemical symbols | | | | | |
|---------------------------|--|---------------|---------------|---|-------------------------------------|---|
| | 鉛Lead (Pb) | 汞Mercury (Hg) | 鎘Cadmium (Cd) | 六價鉻 Hexavalent chromium (Cr ⁺⁶) | 多溴聯苯 Polybrominated biphenyls (PBB) | 多溴二苯醚 Polybrominated diphenyl ethers (PBDE) |
| 電路板 Control unit | ○ | ○ | ○ | ○ | ○ | ○ |
| 電機 Motor | 超出0.1 wt % | ○ | ○ | — | — | — |
| 外殼 Housing | ○ | ○ | ○ | — | — | — |
| 滾筒支撐 Tub Cross Support | 超出0.1 wt % | ○ | ○ | — | — | — |
| 線纜 Cords | ○ | ○ | ○ | — | — | — |

備考1. “超出0.1 wt %” 及 “超出0.01 wt %” 係指限用物質之百分比含量超出百分比含量基準值。
 Note 1 : “Exceeding 0.1 wt %” and “exceeding 0.01 wt %” indicate that the percentage content of the restricted substance exceeds the reference percentage value of presence condition.
 備考2. “○” 係指該項限用物質之百分比含量未超出百分比含量基準值。
 Note 2 : “○” indicates that the percentage content of the restricted substance does not exceed the percentage of reference value of presence.
 備考3. “—” 係指該項限用物質為排除項目。
 Note 3 : The “—” indicates that the restricted substance corresponds to the exemption.



保固說明

感謝您購買本公司的產品，為保障您應享的權益及提供完善的善後服務，請您詳閱以下資料。

| | |
|--------------|---|
| 保固起始日 | <ul style="list-style-type: none">• 購買發票/安裝日/送貨日擇一最晚日期為保固起始日。• 產品若查無以上資訊，視同自行放棄保固，即喪失保固權益。• 若為廚具安裝請聯繫LINE客服保固登錄(見下方)，以免影響您的權益。 |
| 保固內容 | <ul style="list-style-type: none">• 全機保固1年 / 主馬達保固2年 / PC板保固3年。• 保固期內更換零件不收費，零件不再延長保固。• 保固期外更換零件需收費，零件可延長保固1年。 |
| 非保固範圍 | <ul style="list-style-type: none">• 產品由於不當的使用或是自行拆裝、任意變更規格所引起之故障。• 因外在因素或不可抗拒之外力造成的損壞，包含天災、意外事故、電力故障。• 其他經本公司工程師判定為不正常使用者。 |
| 檢修費 | <ul style="list-style-type: none">• 正常使用狀態下產生故障，保固期內享免費檢修。• 保固期外保養、檢測、維修，酌收檢修費。• 如有更換零件，則零件費另計。 |
| 補充說明 | <ul style="list-style-type: none">• 欲重新安裝機器者，依個案報價。• 本公司保留產品保固條款修改之權利，有任何保固服務內容事項變更，將以本公司網站公告為準，不另行通知。• 維修檢測如因零件缺貨時，將由客服人員通知預計到貨時間。 |

台灣區總代理



慎達貿易股份有限公司
VICTORY FAREASTERN TRADING CO., LTD.

服務專線

台北 02-8913-1001

台中 04-2382-2630

高雄 07-382-2234

慎康之友
(優惠訊息)

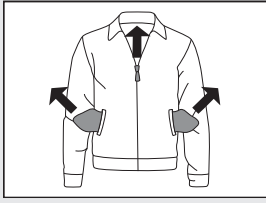


客服、報修
保固登錄



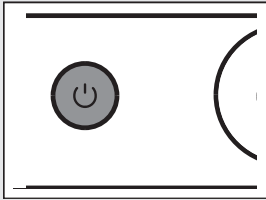


快捷操作指南



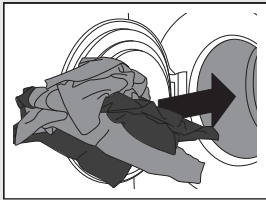
1.

衣物分類。
拉上衣服拉鍊。
清空所有口袋並將口袋翻出。
檢查衣物洗滌標籤。
按照髒污程度、顏色、材質將需要洗滌的衣物分類。



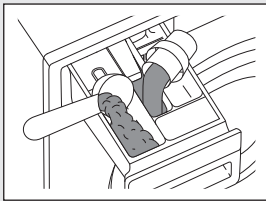
2.

打開主電源開關 (ON/OFF)。



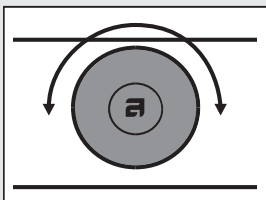
3.

打開洗衣機門，放入待洗衣物。
放入前先確認滾筒內是空的。



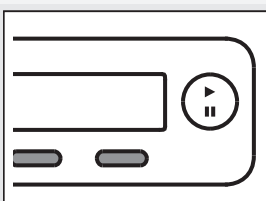
4.

加入洗劑和柔軟劑。
洗劑的包裝上會有建議用量。
當只洗少量衣物時，可減少洗劑的用量。



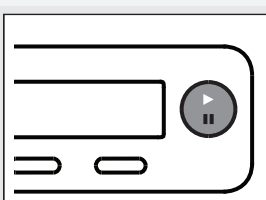
5.

選擇洗程。
轉動程式選擇旋鈕滾動到適合的程式。
待選程式顯示於顯示幕上。



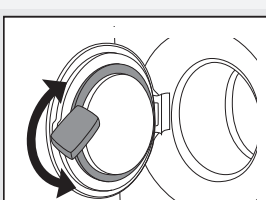
6.

選擇程式設定。
按下對應按鍵，選擇設定。



7.

關閉洗衣機門，按下“開始”鍵。
顯示幕上會顯示預計的洗滌時間，剩餘時間以小時和分鐘顯示。



8.

程式結束。
打開洗衣機門，取出衣物。
請參閱章節“清潔及保養”
關上門
關閉電源開/關鍵。
關閉水龍頭，從電源插座上拔下插頭。

我們保留修改內容的權利。

ASKO

製造商: Gorenje gospodinjiski aparati, d.o.o.
製造商地址: Partizanska 12, 3320 Velenje, Slovenia
製造商電話: +386 (0) 3 899 10 00

代理商: 慎達貿易股份有限公司
代理商地址: 231新北市新店區北新路3段207-2號8樓
電話: 02-8913-2086

www.asko.com

WM85.1



zh-tw (01-24)