

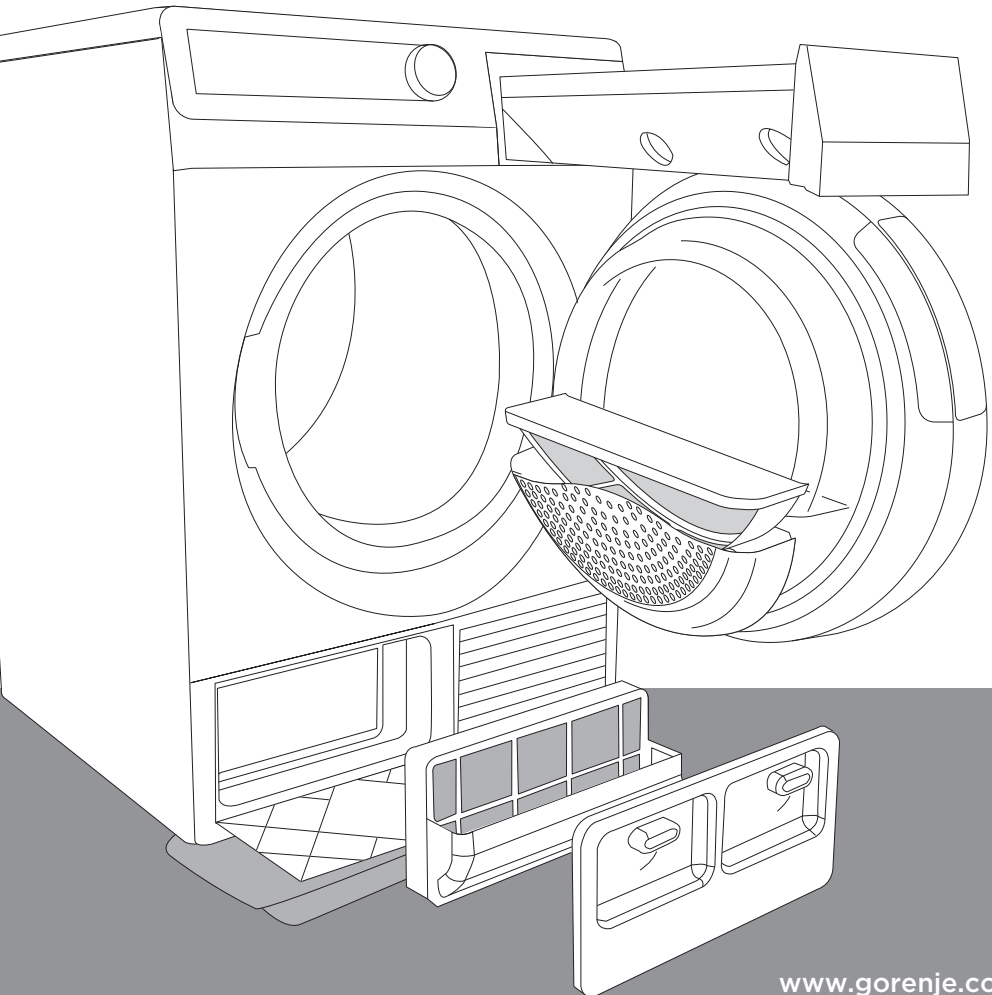
CL

ES

INSTRUCCIONES DETALLADAS PARA EL USO DE LA SECADORA

gorenje

D98F65F



Le agradecemos la confianza que ha demostrado al comprar nuestra secadora. Su nueva secadora cumple las exigencias de cuidado moderno de ropa que secará rápidamente y permanecerá suave y agradable al tacto y que gracias a programas especiales no perderá sus características. La tecnología **SensoCare** facilita el manejo de secadora y garantiza un bajo consumo de energía. La secadora está destinada exclusivamente al uso doméstico para secar prendas que pueden ser secadas en la secadora.



Es esencial leer estas instrucciones.

CONTENIDO

4 INSTRUCCIONES DE SEGURIDAD

10 SECADORA

- 11 Características técnicas
- 12 Unidad de mando

INTRODUCCIÓN

14 INSTALACIÓN Y CONEXIÓN

- 14 Selección del sitio apropiado
- 17 Instalación
- 18 Evacuación de agua condensada
- 19 Conexión a la red eléctrica
- 20 Manipulación y transporte
- 20 Nuevo transporte
- 21 Vaciar el recipiente del generador de vapor
- 22 Sistema ionizador
- 22 Sistema con generador de vapor

PRIMERA
UTILIZACIÓN
DEL APARATO

23 ANTES DEL PRIMER USO

26 PASOS DEL SECADO (1 - 7)

- 26 1. Paso: Respetar las indicaciones en las etiquetas
- 27 2. Paso: Preparación al secado
- 30 3. Paso: Selección de programas
- 33 4. Paso: Funciones adicionales
- 34 5. Paso: Modo de secado
- 36 6. Paso: Activación del programa
- 36 7. Paso: Fin de secado

PRIMERA
UTILIZACIÓN
DEL APARATO

37 LIMPIEZA Y MANTENIMIENTO

- 38 Limpieza del filtro rejilla en la puerta
- 39 Limpieza del filtro de bomba de calor
- 40 Limpieza del filtro del recipiente del generador de vapor
- 41 Vaciar el recipiente de agua condensada
- 42 Limpieza de la secadora

LIMPIEZA Y
MANTENI-
MIENTO DEL
APARATO

43 INTERRUPCIONES Y CAMBIO DE PROGRAMAS

- 44 ¿Qué hacer...?

ELIMINACIÓN
DE AVERÍAS

46 CONSEJOS PARA EL SECADO Y EL USO ECONÓMICO DE LA SECADORA

47 ELIMINACIÓN

48 CUADRO CON DATOS SOBRE EL CONSUMO

OTRO

INSTRUCCIONES DE SEGURIDAD



No utilizar la secadora antes de leer y entender las instrucciones de uso.

La secadora está destinada exclusivamente al uso doméstico.

Si la secadora se utiliza con fines profesionales, lucrativos o con fines que exceden los fines de uso doméstico habitual o si la secadora está utilizada por otra persona que el consumidor, el período de garantía aplicado es el período de garantía el más corto previsto por la legislación en vigor.

Antes de conectar la secadora leer detenidamente las instrucciones de uso que describen el aparato, su uso correcto y seguro. Las instrucciones son adaptadas a varios tipos/modelos de aparatos, por eso pueden incluir también algunos ajustes o equipo de los que su aparato no está dispone.

El no respeto de instrucciones de uso o el uso inadecuado de la secadora pueden causar daños en la ropa, la secadora u ocasionar lesiones al usuario.

Las instrucciones de uso deben ser guardadas a proximidad de la secadora.

No permitir a los niños jugar con la secadora.

Evitar que los niños o los animales entren en el tambor de la secadora.

El cable de conexión deteriorado puede ser cambiado exclusivamente por una persona autorizada por parte del fabricante.

El aire alrededor del aparato no debe contener partículas de polvo.

Para ventilación respectivamente para salida del aire del aparato no utilizar un tubo de chimenea o ventilación, después de lo cual los gases se descargan desde el aparato, lo que conduce a la combustión de gas natural y de otros combustibles.

La pieza donde está colocado el aparato debe estar bien aireada para impedir el flujo de vuelta de gases que emanan de dispositivos de gas de fuego abierto (chimenea).

A veces la pared trasera del aparato puede estar caliente - riesgo de quemaduras.

Limpiar los filtros después de cada secado. Si ha quitado los filtros, debe reponerlos en su lecho antes de cada nuevo secado.

Una vez terminado el programa siempre desactivar el aparato (el botón de selección de programas debe estar

en posición) y sacar el cable de conexión de la toma de enchufe (para prevenir el riesgo de acción del rayo o de la sobretensión).

La secadora utiliza el sistema de bomba de calor para calentar el aire.

El sistema consta de un compresor y de intercambiadores de calor.

Después del arranque de la secadora, el funcionamiento del compresor (el rumor del líquido) o el trasiego del líquido refrigerante pueden causar más ruido. Eso no es signo de avería y no influye en la duración de vida de la secadora. Con el paso del tiempo y utilizando el aparato el ruido disminuye.

Las reparaciones e intervenciones en la secadora deben ser efectuadas por un técnico especialista. Reparaciones no profesionales pueden causar accidentes o averías.

La garantía no cubre el material de consumo (bombillas), menores diferencias de color, aumento del ruido debido a la edad del aparato que no influye en su funcionalidad, defectos estéticos en los componentes que no influyen en la funcionalidad y seguridad del aparato.

El aparato ha sido construido según las normas de seguridad prescritas, no obstante no es aconsejable que lo utilicen, sin supervisión, personas con discapacidad física, motriz o mental o personas que carecen de experiencias o conocimientos necesarios. Las mismas

recomendaciones relativas al uso del aparato son válidas también para personas menores de edad.

No se debe interrumpir el ciclo de secado antes del fin de secado. No obstante, si lo hace por una razón cualquiera, tenga cuidado de no quemarse al sacar la ropa del tambor. Sacar rápidamente la ropa del tambor y estirla para que se enfríe lo más pronto posible.

.....

Los niños de menos de tres años de edad no deben acercarse al aparato, excepto si están bajo vigilancia constante.

La lavadora ha sido construida según las normas de seguridad prescritas.

Este aparato puede ser utilizado por niños de más de 8 años y por personas con discapacidad física, motriz o mental o personas que carecen de experiencias o conocimientos necesarios, pero sólo bajo supervisión adecuada y con tal de que hayan recibido instrucciones sobre el uso seguro del aparato y sobre los riesgos del uso inadecuado. Cerciorarse de que los niños no jueguen con el aparato. Los niños no deben limpiar el aparato o efectuar operaciones de mantenimiento sin supervisión adecuada.

.....

ADVERTENCIAS

La secadora de tipo tambor no se debe utilizar si para la limpieza se han utilizado productos químicos industriales.

La parte final de un ciclo de secadora de tipo tambor se produce sin calor (ciclo de enfriamiento) para asegurar que los artículos se quedan a una temperatura que segura que los artículos no se dañaran.

Quitar todos los objetos de los bolsillos tales como encendedores y cerillos.

Advertencia: no parar jamás una secadora de tipo tambor antes del final del ciclo de secado a menos que se retiren rápidamente los artículos y se extiendan para que se disipe el calor.

El enchufe macho de conexión, debe ser conectado solamente a un enchufe hembra de las características técnicas del enchufe macho en materia.

PARA DISMINUIR EL RIESGO DE INCENDIOS ATENERSE A LAS INSTRUCCIONES SIGUIENTES:



En la secadora no se debe secar ropa que no ha sido lavada anteriormente.

Es necesario sacar de los bolsillos todos los elementos como encendedores y fósforos.



En la secadora se puede secar sólo ropa lavada con agua.

No se debe secar la ropa que ha sido lavada o limpiada con sustancias de limpieza inflamables (ej. bencina, tricloroetileno o sustancias similares) ya que pueden causar explosión.

Las prendas con manchas de aceite, acetona, alcohol, derivados de petróleo, quitamanchas, terpentina, cera y productos para quitar cera, deben ser lavadas en la lavadora con agua caliente y detergente antes de ponerlas a secar en la secadora.

La ropa que contiene látex o partes de goma, gorras de ducha y de baño y ropa o cubiertas forradas con goma espuma no debe ser puesta a secar en la secadora.

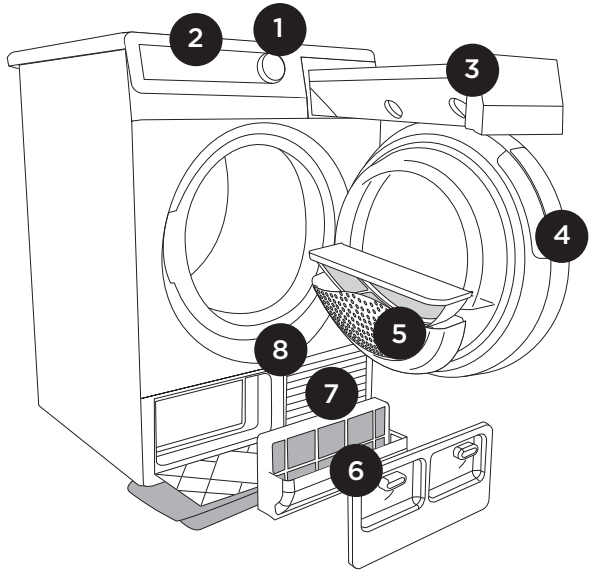
Los suavizantes de ropa o productos similares deben utilizarse conformemente a las instrucciones del fabricante.

SECADORA

(DESCRIPCIÓN DE LA SECADORA)

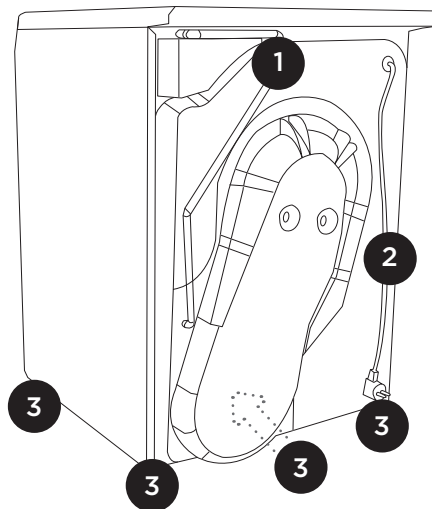
PARTE DELANTERA

- 1 Botón de puesta en marcha/paro y selección de programas
- 2 Unidad de mando
- 3 Recipiente de agua condensada
- 4 Puerta
- 5 Filtro rejilla
- 6 Filtro de bomba de calor
- 7 Orificio para el aire
- 8 Placa descriptiva



PARTE TRASERA

- 1 Tubo de evacuación de agua condensada
- 2 Cable de conexión
- 3 Pies ajustables



CARACTERÍSTICAS TÉCNICAS

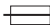

(DEPENDEN DEL MODELO)

La placa descriptiva con datos básicos sobre la secadora está fijada debajo del marco de la puerta de la secadora.

Anchura	600mm
Altura	850mm
Profundidad	600mm
Profundidad con la puerta abierta	1100mm
Peso	XX/YY kg (depende del modelo)
Tensión instalada	Ver la placa descriptiva
Fusible	Ver la placa descriptiva
Potencia de conexión	Ver la placa descriptiva
Cantidad del gas refrigerante	Ver la placa descriptiva
Tipo de gas refrigerante	R407C / R134a (depende del modelo)
Carga máxima	Ver la placa descriptiva

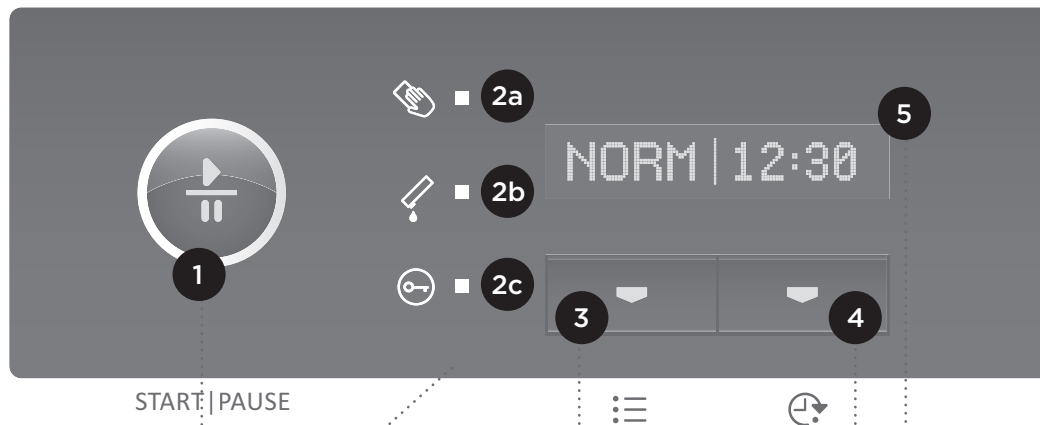
Este producto contiene gases de efecto invernadero fluorados.
Tipo de refrigerante: R134a
Cantidad de refrigerante: 0,30 kg
Total PCG: 1430
Equivalente de CO₂: 0,429 t
Sellado herméticamente.

Placa descriptiva

gorenje	TYPE: SP10/XXX	MODEL: XXXXXXX
	Art.No.: XXXXXXX	Ser.No.: XXXXXXX
	AC 220-240V 50 Hz	
	Pmax.: XXXXW	RXXXX/300g
	 10A	
MADE IN SLOVENIA	IPX4	

UNIDAD DE MANDO PARA MODELOS A) IONIZADOR + VAPOR Y B) IONIZADOR

A) IONIZADOR + VAPOR



1 TECLA PUESTA EN MARCHA/PAUSA

para poner en marcha e interrumpir el programa. Al seleccionar el programa, el piloto luminoso en la tecla parpadea y al ponerlo en marcha se enciende.

2 a, b, c: LOS PILOTOS están encendidos

cuando es necesario limpiar el filtro, vaciar el recipiente de agua condensada o cuando el bloqueo para niños está activado.

3 TECLA MODO DE SECADO (SensoCare)

para seleccionar:
NORMALcare (secado normal)
GENTLEcare (secado a baja temperatura)

4 TECLA PUESTA EN MARCHA DIFERIDA,

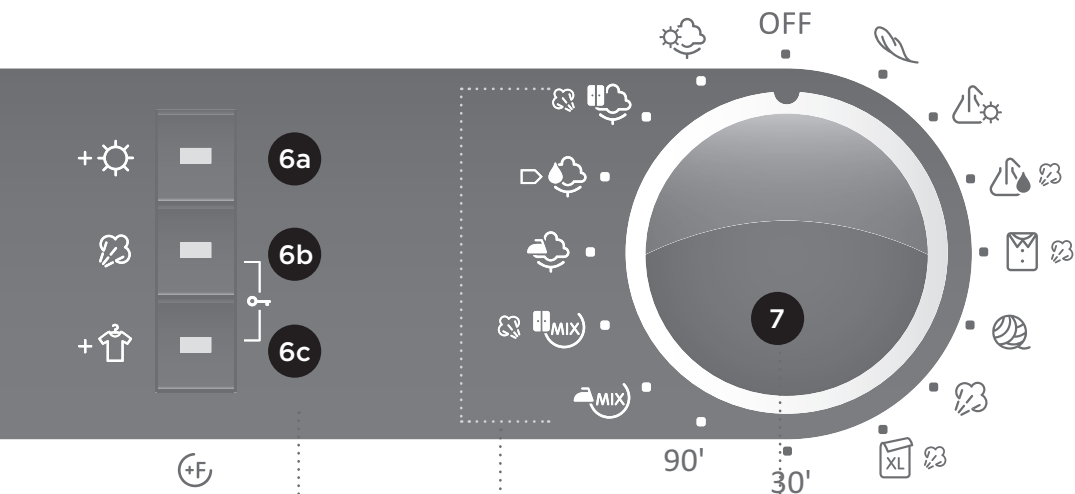
para activar la puesta en marcha diferida del programa de secado.

5 En la PANTALLA pone el MODO DE SECADO a la izquierda

NORM |

y el TIEMPO DE PUESTA EN MARCHA DIFERIDA o el tiempo restante hasta el fin del secado.

| 12:30

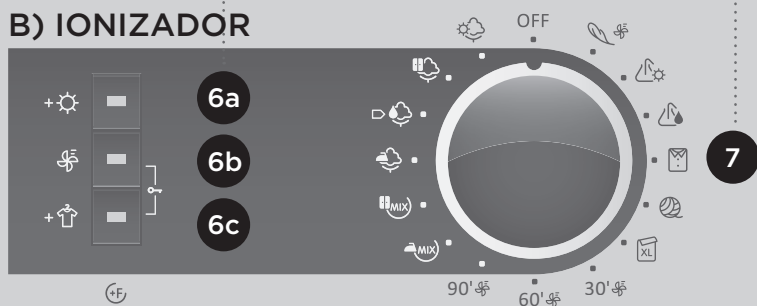


6 a, b, c: TECLAS funciones adicionales que completan los programas básicos.

PROGRAMAS LOS MÁS UTILIZADOS

7 TECLA PUESTA EN MARCHA/PARO de la secadora y selección de programas

B) IONIZADOR



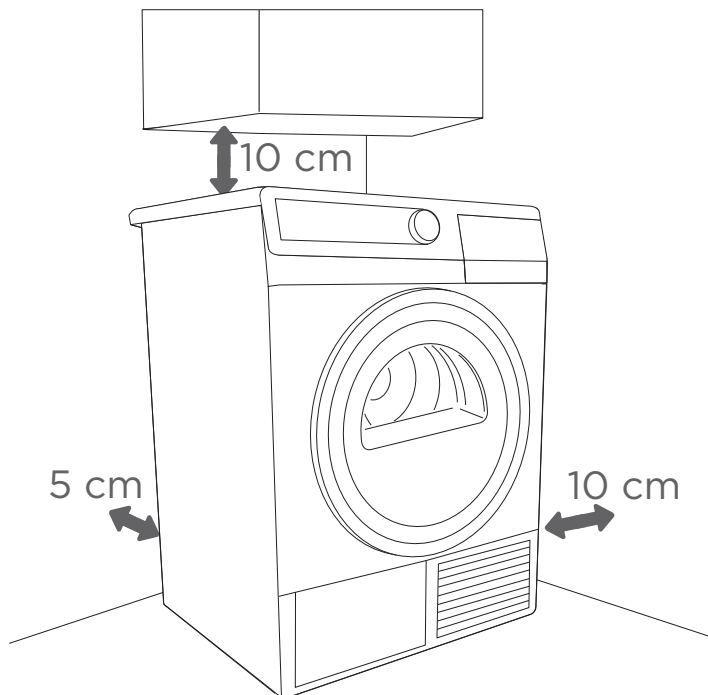
6 a, b, c: TECLAS funciones adicionales que completan los programas básicos.

PROGRAMAS LOS MÁS UTILIZADOS

7 TECLA PUESTA EN MARCHA/PARO de la secadora y selección de programas

INSTALACIÓN Y CONEXIÓN

SELECCIÓN DEL SITIO APROPIADO



Las ranuras de ventilación y la abertura en la pared delantera o trasera del aparato deben estar libres.

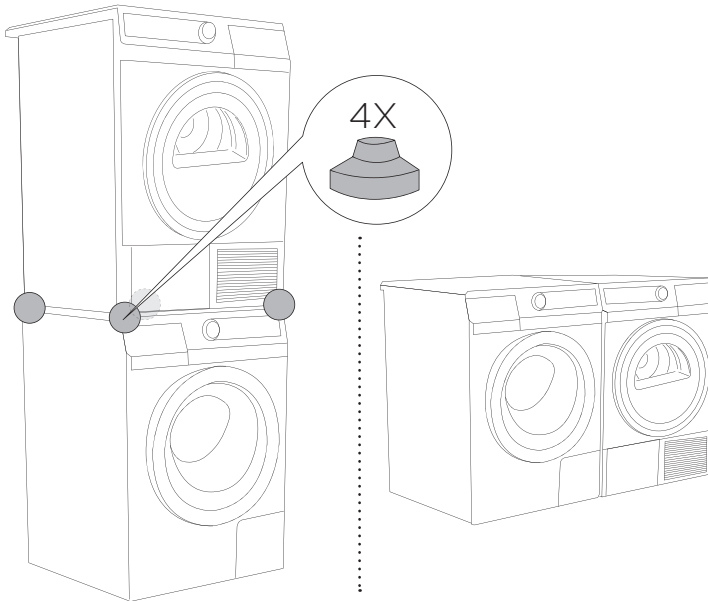
No colocar el aparato en una pieza donde existe el riesgo de congelación.

La pieza en que se halla la secadora debe ser bien aireada, con temperatura ambiental entre 10°C y 25°C. El funcionamiento de la secadora de ropa a una temperatura ambiente más baja puede generar condensación en el interior de la secadora de ropa. El agua helada en el recipiente de agua condensada y en la bomba puede causar daños a la lavadora.

La iluminación de la pieza debe ser suficiente para poder leer los datos en la pantalla del panel de mando.

Al colocar la secadora en el suelo, hay que respetar las distancias que están indicadas en el dibujo. En el caso contrario la secadora puede sobrecalentarse.

INSTALACIÓN DE LA SECADORA



Colocación de la secadora encima de la lavadora utilizando los pies que funcionan por vacío o junto a la lavadora.

La secadora puede ser independiente o colocada sobre una lavadora con las mismas dimensiones: anchura mínima 517 mm y profundidad mínima 476 mm. La superficie en la que va a colocar el aparato, debe estar limpia y llana.

Servirse de los pies adjuntos que funcionan por vacío y que impiden que la secadora se deslice. (Si esos pies no están adjuntos, es posible comprarlos.)

La lavadora sobre la que quiere colocar la secadora debe soportar su peso (ver la placa descriptiva de la secadora).



La secadora no debe estar colocada detrás de una puerta que se puede cerrar a llave ni detrás de una puerta corrediza ni detrás de una puerta cuya bisagra se halla en la parte opuesta de la de la secadora.

El sitio donde está colocado el aparato debe permitir la apertura libre de su puerta.

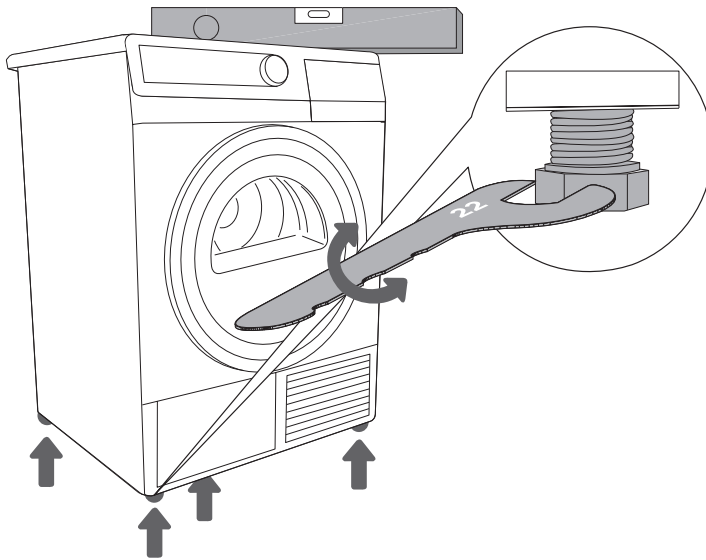
La entrada del aire frío debe estar siempre libre (ver la descripción del aparato).

La operación de colocar la secadora encima de la lavadora debe siempre ser efectuada por 2 personas como mínimo.

No colocar la secadora en una alfombra de pelo largo, ya que eso estorba la circulación de aire.

El aparato no debe tocar la pared ni los elementos vecinos.

INSTALACIÓN



.....
Nivelar el aparato girando los pies ajustable que pueden compensar hasta +/- 1 cm. Servirse de un nivel de agua y de la llave no 22.



El suelo en el que está colocado el aparato debe tener un fundamento de hormigón, además debe estar seco y limpio, si no, el aparato puede deslizarse por el suelo. Limpiar también los pies ajustables.

El aparato debe estar correctamente nivelado y colocado sobre un suelo rígido.

Las vibraciones, el desplazamiento del aparato por la pieza y un funcionamiento ruidoso por causa de pies mal ajustados, no son objeto de garantía.

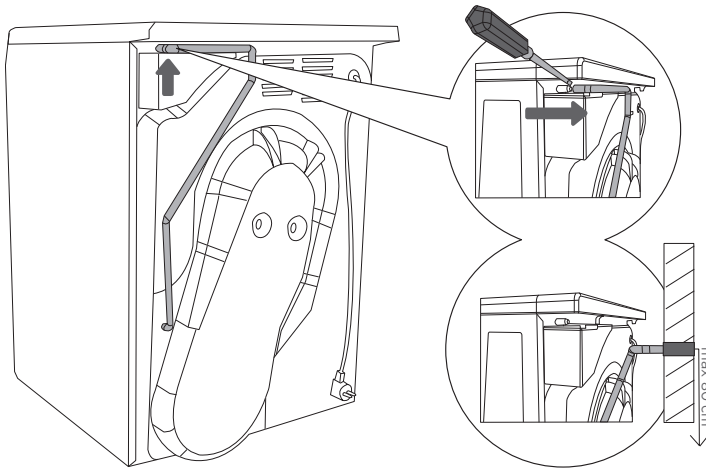
De vez en cuando ruidos inhabituales o bastante fuertes aparecen cuando el aparato está funcionando, lo que es la consecuencia de una instalación inadecuada.

EVACUACIÓN DE AGUA CONDENSADA

La humedad presente en la ropa se elimina por el condensador de agua y se acumula en el recipiente de agua condensada.

El piloto, que se ilumina durante el secado, advierte al usuario que el recipiente de agua condensada está lleno y que hay que vaciarlo.

Para evitar la interrupción del secado debido al recipiente de agua condensada lleno, puede conectar el tubo de evacuación de agua condensada, que se halla en la parte trasera del aparato, directamente al desagüe.



.....
1 Sirviéndose de un destornillador desmontar el tubo de la pared trasera del aparato (a la izquierda debajo de la tapa).

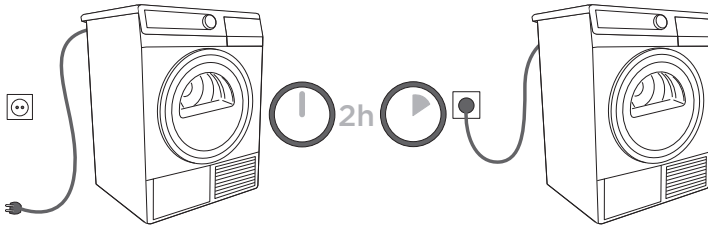
.....
2 Colocar el tubo en el desagüe que puede hallarse a una altura máxima de 80 cm del suelo.



El recipiente de agua del generador de vapor no va a llenarse automáticamente. Tendrá que llenar el recipiente manualmente (ver el capítulo Llenar el recipiente del generador de vapor).

Si el tubo de evacuación de agua condensada está conectado al desagüe o al lavabo, cerciorarse que el tubo esté bien fijado para impedir una eventual fuga de agua que puede causar daños inesperados.

CONEXIÓN A LA RED ELÉCTRICA



Antes de conectarlo a la red eléctrica por primera vez, el aparato debe estar colocado en su lecho durante 2 horas para que el sistema se estabilice.

Conectar la secadora a la red eléctrica colocando el cable de conexión en la toma de enchufe. La secadora no debe estar conectada a la corriente eléctrica mediante una prolongación, a causa del riesgo de sobrecalentamiento e incendio. La tensión eléctrica prescrita y otros datos están indicados en la placa descriptiva que se halla debajo del cuadro de la puerta del aparato.

Aconsejamos el uso de un dispositivo de protección contra sobretensiones (overvoltage protection) para proteger el aparato contra la acción del rayo.

El enchufe macho de conexión debe ser conectado solamente a un enchufe hembra de las características técnicas del enchufe macho en materia.

En este equipo el enchufe corresponde al tipo Schuko.



Después de colocar el aparato, la toma de corriente mural debe ser fácilmente accesible y debe estar provista de puesta a tierra (con arreglo a la legislación vigente).

El cable de conexión deteriorado puede ser cambiado exclusivamente por una persona autorizada por parte del fabricante.

MANIPULACIÓN Y TRANSPORTE

Al manipular o transportar la secadora en posición horizontal inclinarla hacia el lado izquierdo.



Si al manipular o transportar la secadora esta regla no ha sido observada, la secadora debe estar parada durante por lo menos 2 horas antes de ponerla en marcha. En el caso contrario el sistema de bomba de calor puede averiarse, lo que no sería objeto de garantía.

Tenga cuidado en no dañar el sistema de refrigeración.

NUEVO TRANSPORTE

Después de cada secado, en el sistema de bomba se queda una pequeña cantidad de agua condensada. Poner en marcha el aparato, seleccionar uno de los programas y dejar el aparato funcionar durante treinta segundos. De este modo el agua restante será evacuada del sistema, lo que va a prevenir los eventuales daños a la secadora durante el transporte.



Después del transporte y antes de conectarlo a la red eléctrica, el aparato debe estar parado por lo menos durante 2 horas, para que el sistema se estabilice. Le aconsejamos que la instalación y la conexión esté efectuada por una persona cualificada.

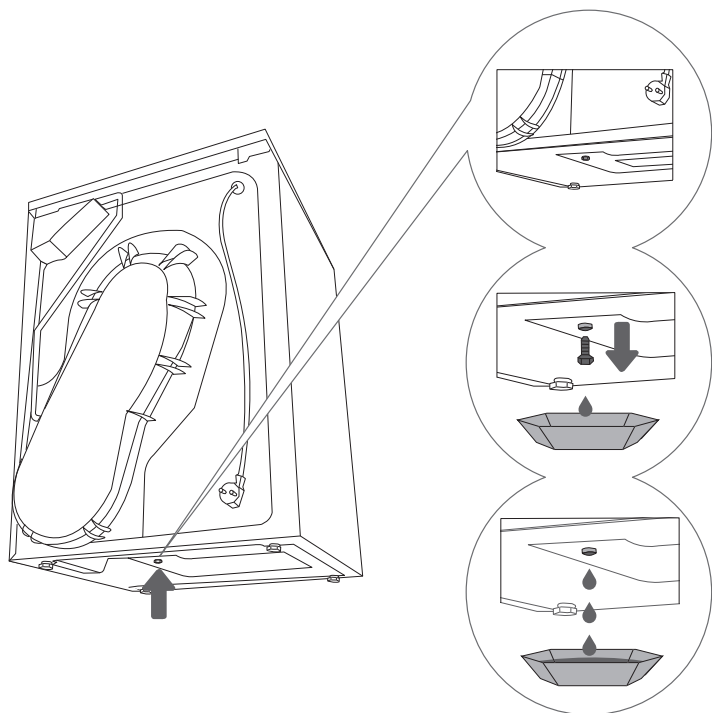
El cambio de la correa debe ser efectuado por un técnico autorizado por parte del fabricante, que dispone de la pieza de recambio original con referencia OPTIBELT 8PH 1951, no 454266.

Antes de conectar el aparato leer detenidamente las instrucciones de uso. La eliminación de averías o la reclamación debida a una conexión o utilización incorrecta del aparato, no es objeto de garantía.

VACIAR EL RECIPIENTE DEL GENERADOR DE VAPOR

(ONLY FOR MODEL WITH STEAM GENERATOR)

Si quiere **transportar** la secadora que ya ha sido utilizada, debe primero vaciar el recipiente del generador de vapor. En el caso contrario el agua puede derramarse por el interior de la secadora. Apartar la secadora de algunos 40 cm de la pared e inclinarla hacia atrás.



.....
1 El tapón para vaciar el recipiente del generador de vapor se halla en la parte trasera (abajo a la izquierda).
.....

2 Colocar un recipiente vacío (de algunos 2 l) debajo del tapón y quitar el tapón.
.....

3 Cuando toda el agua sale, reponer el tapón. (Si el tapón no está puesto, el agua saldrá de la máquina durante el secado.)

SISTEMA IONIZADOR

(DEPENDE DEL MODELO)

El ionizador emite iones negativos en el tambor de la secadora, lo que influye de manera positiva en la ropa.

Las fibras están más elásticas y la ropa más suave, lo que facilita el planchado. Este procedimiento se activa durante los programas de secado.

SISTEMA CON GENERADOR DE VAPOR

(DEPENDE DEL MODELO)

Secar la ropa por medio del vapor.

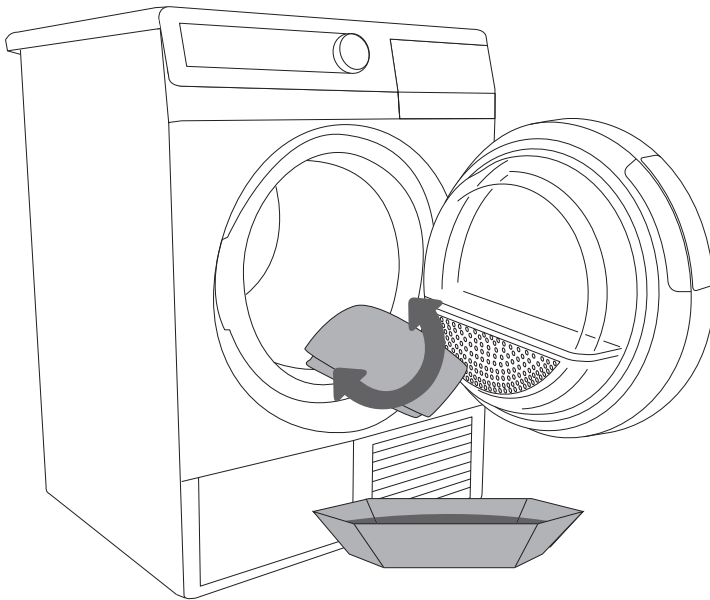
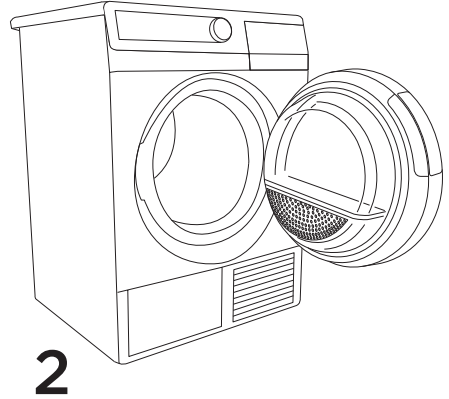
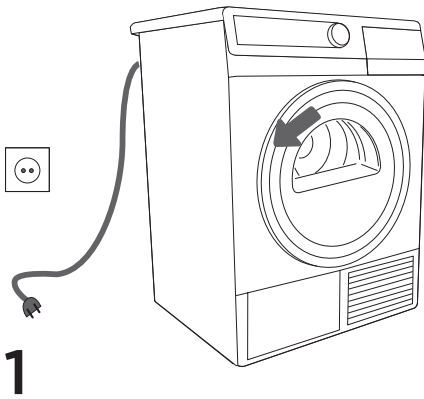
El vapor alisa las arrugas y refresca las prendas. Así la ropa se queda blanda y lisa, lo que facilita el planchado.



Una vez terminado el programa, sacar la ropa inmediatamente de la secadora para evitar la formación de arrugas.

ANTES DEL PRIMER USO

Cerciórese de que la secadora esté desconectada de la red eléctrica, luego abra la puerta tirando del lado izquierdo de la puerta hacia sí.



Antes del primer uso limpiar el tambor de la secadora con un trapo húmedo y un detergente suave.

ANTES DEL PRIMER USO

(SÓLO LOS MODELOS PROVISTOS DEL GENERADOR DE VAPOR)

Si, al utilizar por primera vez la máquina, escoge un programa de vapor, debe verter agua destilada en el recipiente del generador de vapor, ya que la secadora la necesita para generar el vapor.

Si el recipiente del generador de vapor está vacío, no es posible poner en marcha ninguno de los programas de vapor. En el indicador aparece la inscripción “LO” (el recipiente del generador de vapor está vacío). Luego el sistema se llena automáticamente con agua, obtenida durante el secado de ropa.

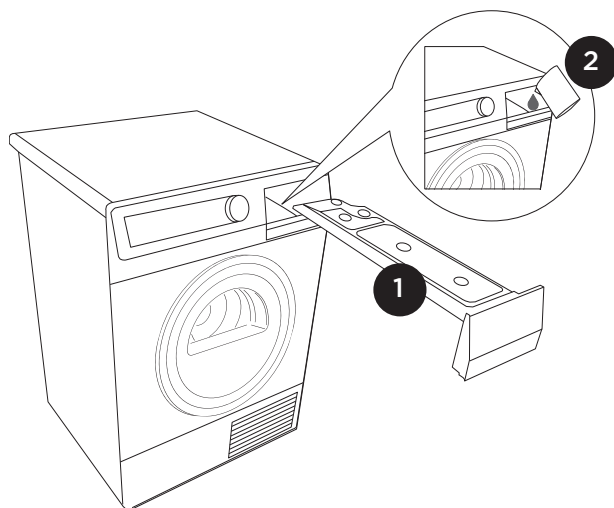


Se puede utilizar solamente agua destilada. La utilización de agua normal o de otros suplementos está prohibida. Los depósitos calcáreos pueden dañar la resistencia. El daño causado por los depósitos calcáreos no es objeto de garantía.

Verter el agua destilada sólo cuando el aparato está puesto en marcha y se selecciona uno de los programas de vapor (pero antes de la activación del programa). En el caso contrario, el captor de nivel no funciona y el agua puede derramarse por el interior de la secadora.

LLENAR EL RECIPIENTE DEL GENERADOR DE VAPOR

(SÓLO LOS MODELOS PROVISTOS DEL GENERADOR DE VAPOR)



.....

1 Sacar el recipiente de agua condensada.

.....

2 Verter despacio el agua en el filtro del generador de vapor.



De este modo prevendrá el riesgo de derramarse el agua por la pared delantera del aparato. El recipiente del generador de vapor no es visible, puesto que está colocado en el interior de la secadora. Sólo es visible el filtro del recipiente del generador de vapor.

Al llenarse el recipiente del generador de vapor, el aparato lo señalará indicando "FULL" en el indicador o dando una señal sonora.

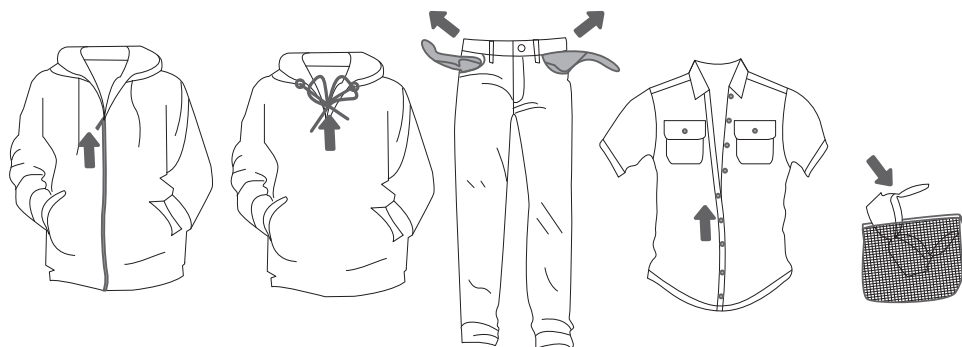
PASOS DEL SECADO (1 - 7)

1. PASO: RESPETAR LAS INDICACIONES EN LAS ETIQUETAS

Lavado normal; Prendas delicadas	Lavado temp. máx. 95°C  	Lavado temp. máx. 60°C  	Lavado temp. máx. 40°C  	Lavado temp. máx. 30°C  	Lavado manual 	Prohibición de lavado 
Blanqueado	Blanqueado en agua fría 			Prohibición de blanqueado 		
Lavado en seco	Lavado en seco con todos los productos 	Percloroetileno R11, R113, Petróleo 	Lavado en seco con kerosina, alcohol puro y R 113 	Prohibición de lavado en seco 		
Planchado	Temp. alta 200°C 	Temp. alta 150°C 	Temp. alta 110°C 	Prohibición de planchado 		
Secado	Secar en plano horizontal 	Colgar mojado  Colgar 	Temp. alta  Temp. baja. 	Prohibición de secar en secadora 		

2. PASO: PREPARACIÓN AL SECADO

1. Agrupar la ropa de la misma clase / tipo de tela (ver el cuadro de programas).
2. Cerrar botones y cremalleras, anudar lazos y voltear bolsillos hacia afuera.
3. Poner ropa muy delicada en bolsa de red.
(La bolsa de red puede ser comprada por separado.)



No es aconsejable secar en la secadora prendas de materiales delicados puesto que pueden cambiar de forma. Es prohibido secar las prendas cuyo material puede deteriorarse en secadora:

- prendas u otros productos de piel,
- prendas enceradas o tratadas,
- prendas con elementos de madera, plástico o metal de gran tamaño,
- prendas con lentejuelas,
- prendas con elementos de metal oxidable.

SECADO EN CESTA (DEPENDE DEL MODELO)



Antes del primer secado sacar del tambor la cesta y todo el embalaje.

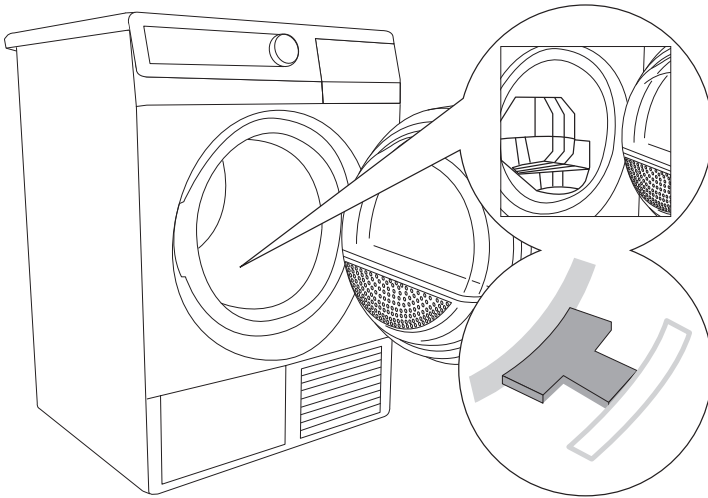
El secado en cesta se puede utilizar sólo con el programa con ajuste de tiempo.

Instale la cesta en orden inverso al orden que la haya quitado, pero sin su embalaje de transporte.

En cesta se puede secar zapatillas o piezas que no quiere que se vuelvan arriba abajo en el tambor (carga máxima: 2,5 kg).

Secar en máquina sólo zapatillas lavadas que han sido escurridas a mano antes de ponerlas a secar.

Durante la rotación del tambor la cesta no se mueve, por eso tiene que cerciorarse que las piezas que intenta secar no toquen el tambor para prevenir daños en las piezas o en el tambor.

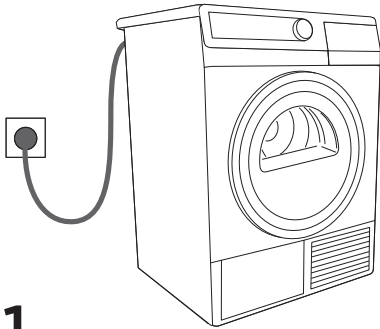


PONER EN MARCHA LA SECADORA

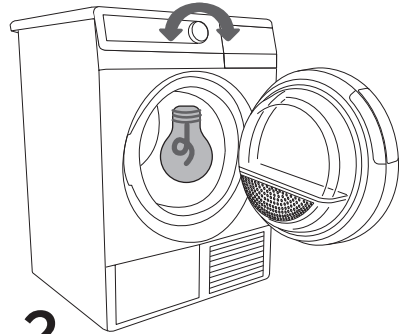
Conectar el aparato a la corriente eléctrica por medio del cable de conexión.

Para encender la luz en el tambor (disponible sólo con algunos modelos), girar el botón de selección de programas hasta una posición cualquiera.

(La luz del tambor no es adecuada para otro propósito.)



1



2

CARGAR LA SECADORA

Abra la puerta de la secadora tirando del lado izquierdo de la puerta hacia sí.

Poner la ropa en el tambor (después de cerciorarse que el tambor esté vacío).



No poner en la secadora prendas no escurridas (centrifugado aconsejado 800 r.p.m.)

Cerrar la puerta de la secadora.

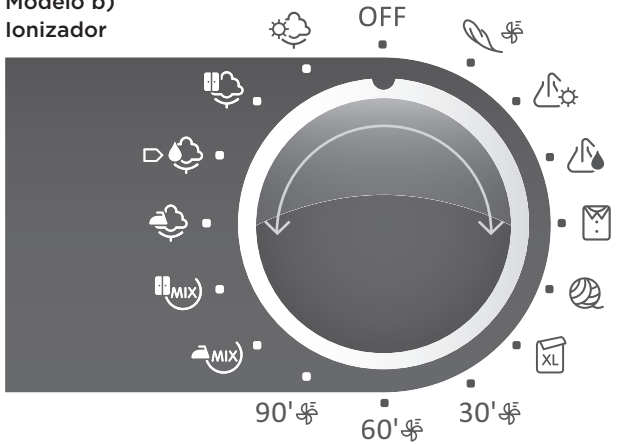
3. PASO: SELECCIÓN DE PROGRAMAS

Seleccionar un **programa** girando el botón de selección de programas hacia la izquierda o hacia la derecha (en función del tipo de ropa o del grado de secado deseado) - ver el cuadro de programas.

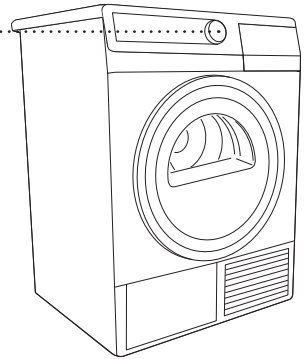
Modelo a)
Ionizador + vapor



Modelo b)
Ionizador










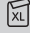






7



Durante el funcionamiento el botón no gira automáticamente.

CUADRO DE PROGRAMAS









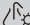

SÓLO LOS MODELOS PROVISTOS DEL GENERADOR DE VAPOR

Programa Grado de secado	Carga máxima	Tipo de ropa	Funciones adicionales
Algodón  Ultra  Guardar  Estándar*   Plancha	8 kg/ 9 kg	Ropa poco delicada de algodón (toallas, ropa de rizo, de punto de jersey, pantalones, trapos de cocina...)	<ul style="list-style-type: none"> • ionización del aire • temperaturas más bajas • puesta en marcha diferida • secado intensivo • prevención de arrugas • vapor (sólo para ropa de algodón para ropero)
Mixto  Guardar  Plancha	3,5 kg/ 3,5 kg	Ropa de fibras mixtas (pantalones, camisetas, vestidos,...)	<ul style="list-style-type: none"> • ionización del aire • temperaturas más bajas • puesta en marcha diferida • secado intensivo • prevención de arrugas • vapor (sólo para ropa de fibras mixtas - seco para ropero)
Programa con ajuste de tiempo Duración: 30' / 90'	4 kg/ 4 kg	Ropa que debe estar bien seca o pequeñas cantidades de ropa o sólo algunas piezas de ropa	<ul style="list-style-type: none"> • ionización del aire • temperaturas más bajas • puesta en marcha diferida • prevención de arrugas
 Ropa de cama	5 kg/ 5 kg	Piezas grandes (ropa de cama, manteles y toallas grandes,...) - para evitar que la ropa se arrole	<ul style="list-style-type: none"> • ionización del aire • temperaturas más bajas • puesta en marcha diferida • secado intensivo • prevención de arrugas • vapor
 Renovar vapor	2 kg/ 2 kg	Ropa que quiere tratar con vapor (ropa de estación, preparación de ropa para planchado,...)	<ul style="list-style-type: none"> • puesta en marcha diferida
 Suavizante lana	2 kg/ 2 kg	Prendas de lana y prendas con mezclas de lana. (jerseys, bufandas, pañuelos) - el programa está destinado únicamente para suavizar, no para secar.	
 Camisas	2 kg/ 2 kg	Camisas y blusas	<ul style="list-style-type: none"> • ionización del aire • temperaturas más bajas • puesta en marcha diferida • secado intensivo • prevención de arrugas • vapor
Sintéticos  Seco  Ultra	3,5 kg/ 3,5 kg	Ropa de fibras sintéticas o mixtas (camisetas, pantalones, vestidos, calcetines, batas,...)	<ul style="list-style-type: none"> • ionización del aire • temperaturas más bajas • puesta en marcha diferida • secado intensivo • prevención de arrugas • vapor (sólo para ropa sintética- seco)
 Delicado	2 kg/ 2 kg	Ropa que debe ser secada a baja temperatura (blusas, ropa interior delicada, camisetas con aplicaciones,...) - uso aconsejado de una bolsa de red.	<ul style="list-style-type: none"> • puesta en marcha diferida • secado intensivo

* Programa para ensayos según EN61121


CUADRO DE PROGRAMAS


MODELO SIN GENERADOR DE VAPOR


Programa Grado de secado	Carga máxima	Tipo de ropa	Funciones adicionales
Algodón  Ultra  Guardar  Estándar*   Plancha	8 kg/ 9 kg	Ropa poco delicada de algodón (toallas, ropa de rizo, de punto de jersey, pantalones, trapos de cocina...)	<ul style="list-style-type: none"> • ionización del aire • temperaturas más bajas • puesta en marcha diferida • secado intensivo • prevención de arrugas
Mixto  Guardar  Plancha	3,5 kg/ 3,5 kg	Ropa de fibras mixtas (pantalones, camisetas, vestidos,...)	<ul style="list-style-type: none"> • ionización del aire • temperaturas más bajas • puesta en marcha diferida • secado intensivo • prevención de arrugas
Programa con ajuste de tiempo Duración: 30´/60´/90´	4 kg/ 4 kg	Ropa que debe estar bien seca o pequeñas cantidades de ropa o sólo algunas piezas de ropa	<ul style="list-style-type: none"> • temperaturas más bajas • puesta en marcha diferida • prevención de arrugas • aireación
 Ropa de cama	5 kg/ 5 kg	Piezas grandes (ropa de cama, manteles y toallas grandes,...) – para evitar que la ropa se arrole	<ul style="list-style-type: none"> • ionización del aire • temperaturas más bajas • puesta en marcha diferida • secado intensivo • prevención de arrugas
 Suavizante lana	2 kg/ 2 kg	Prendas de lana y prendas con mezclas de lana. (jerseys, bufandas, pañuelos) – el programa está destinado únicamente para suavizar, no para secar.	
 Camisas	2 kg/ 2 kg	Camisas y blusas	<ul style="list-style-type: none"> • ionización del aire • temperaturas más bajas • puesta en marcha diferida • secado intensivo • prevención de arrugas
Sintéticos  Seco  Ultra	3,5 kg/ 3,5 kg	Ropa de fibras sintéticas o mixtas (camisetas, pantalones, vestidos, calcetines, batas,...)	<ul style="list-style-type: none"> • ionización del aire • temperaturas más bajas • puesta en marcha diferida • secado intensivo • prevención de arrugas
 Delicado	2 kg/ 2 kg	Ropa que debe ser secada a baja temperatura (blusas, ropa interior delicada, camisetas con aplicaciones,...) – uso aconsejado de una bolsa de red.	<ul style="list-style-type: none"> • puesta en marcha diferida • secado intensivo • prevención de arrugas • aireación


* Programa para ensayos según EN6121

Niveles de secado:

 Las prendas después del secado están secas de manera intensiva, por lo cual este programa es adecuado para prendas que se secan con dificultad.

 Las prendas después del secado se encuentran tan secas que pueden guardarse en el armario.

 Las prendas después del secado se encuentran secas.

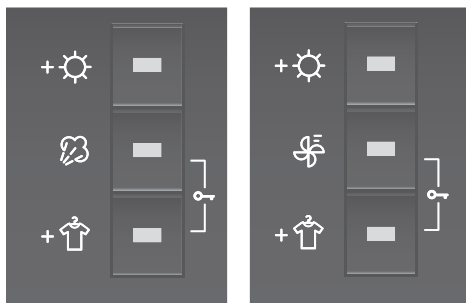
 Las prendas después del secado están preparadas para ser planchadas, por lo cual están aún húmedas.

En caso de que sus prendas no se encuentren secas hasta el nivel de secado deseado utilice las funciones adicionales o un programa más apropiado.

4. PASO: FUNCIONES ADICIONALES



- 6a
- 6b
- 6c



Para activar/
desactivar la función
apoyar en la tecla
correspondiente
(antes de pulsar
la tecla START/
PAUSA).



Secado intensivo

Con cada pulsación de la tecla (3 grados) cambia el grado y el tiempo de secado de ropa.



Secado con vapor (depende del modelo),

para alisar las arrugas y refrescar las prendas (al lado del programa pone el símbolo del vapor).



Aireación (depende del modelo),

para airear ropa limpia por medio de aire frío (al lado del programa pone el símbolo del ventilador).



Prevención de arrugas,

para evitar la formación de arrugas si no saca la ropa de la secadora inmediatamente después de terminarse el secado.

El ajuste preajustado dura 2 horas. Puede ajustar la duración de 0h a 4h como máximo.

El último ajuste será memorizado. Para interrumpir la función abrir la puerta.



Seguridad para niños

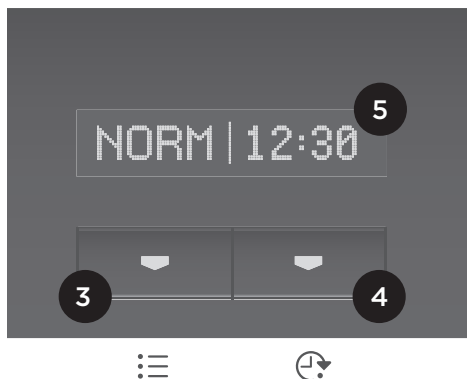
Para activarla mantener pulsadas simultáneamente las teclas (6b) y (6c) durante por lo menos 3 segundos. El piloto luminoso es enciende, lo que confirma la selección.

Seguir el mismo procedimiento para desactivar la protección.

Mientras la seguridad para niños está activada no es posible cambiar el programa o funciones adicionales. Para parar el aparato, girar el botón de selección de programas en posición "OFF".

La seguridad para niños sigue activada también después de parar el aparato. Debe desactivarla si quiere seleccionar otro programa.

5. PASO: MODO DE SECADO



Selección de modo de secado (temperatura de secado)

NORM (secado normal - ajuste inicial)

GENT (secado normal - ajuste inicial)



Puesta en marcha diferida

Para activar el secado después de transcurrir un cierto lapso de tiempo. El ajuste se hace por pasos de 30´ hasta las 5 h y luego por pasos de 1 h hasta las 24 h.

Para activar la función pulsar la tecla START/PAUSA. El sistema descuenta el tiempo ajustado en unidades de minutos. Al terminarse esta operación, el programa de secado se pone en marcha automáticamente.

Para interrumpir o cambiar el ajuste de la puesta en marcha diferida, pulsar la tecla START/PAUSA. Pulsando la tecla (4) se ajusta el nuevo tiempo de puesta en marcha diferida. Para confirmar el nuevo ajuste pulsar la tecla START/PAUSA.

El ajuste puede ser anulado pulsando durante 3 segundos la tecla (4).

En caso de corte de electricidad antes de descontarse el tiempo ajustado de puesta en marcha diferida, debe pulsar la tecla START/PAUSA para que el programa continúe.



Ciertas funciones de algunos programas no pueden ser seleccionadas, de lo que le avisa la señal sonora y el piloto luminoso parpadeante (ver el cuadro de programas).

SEÑAL SONORA

Para seleccionar el volumen de la señal sonora pulsar simultáneamente la tecla (6a) y girar el botón de selección de programas hasta la primera posición en el sentido de agujas de reloj. Con cada pulsación de la tecla (6a) cambia el volumen final de la señal (3 grados). El grado aparece en la pantalla. El último grado seleccionado es memorizado.

AJUSTE DEL CONTRASTE

Para seleccionar el contraste de la pantalla pulsar simultáneamente la tecla (3) y girar el botón de selección de programas (7) hasta la primera posición en el sentido de agujas de reloj. Con cada pulsación de la tecla (3) (-) y (4) (+) cambia el grado de contraste seleccionado de la pantalla (9 grados; para disminuir el contraste pulsar la tecla (3) y para aumentarlo la tecla (4)). El grado de contraste aparece en la pantalla. El último grado de contraste seleccionado está memorizado automáticamente después de 5 segundos o pulsando la tecla (6b).



Después de parar el aparato, todos los ajustes adicionales vuelven a valores preajustados, excepto del ajuste del contraste, de la señal sonora, de la función de prevención de arrugas y de la seguridad para niños.

MODO DE ESPERA

Si después de haber puesto en marcha la máquina no activa ningún programa o no hace nada, la pantalla se apagará después de 5 minutos para economizar energía. Volverá a activarse al girar el botón de selección de programas o al pulsar cualquier tecla. Si una vez terminado el programa no hace nada, la pantalla también se apagará después de 5 minutos.

P_o = potencia ponderada desactivada [W]	0,00
P_I = potencia ponderada en el estado de espera [W]	0,5
T_I = potencia ponderada en el estado de espera [W]	10,0



Por razones de baja tensión del circuito o de diferentes cantidades de ropa en el tambor, la duración del secado puede variar, por eso el valor que pone en la pantalla está variando también.

6. PASO: ACTIVACIÓN DEL PROGRAMA

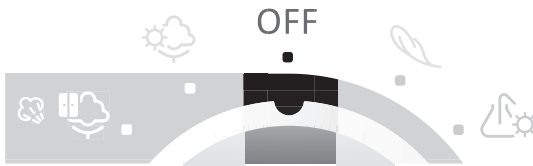
Pulsar la tecla START/PAUSA.

En la pantalla aparece el modo de secado seleccionado y el tiempo de puesta en marcha diferida (si seleccionada) o el tiempo que queda hasta el fin del programa. Los pilotos luminosos junto a funciones seleccionadas están encendidos.



7. PASO: FIN DE SECADO

El fin de secado está señalado por la señal sonora, los pilotos luminosos y el piloto parpadeante en la tecla START/PAUSA.



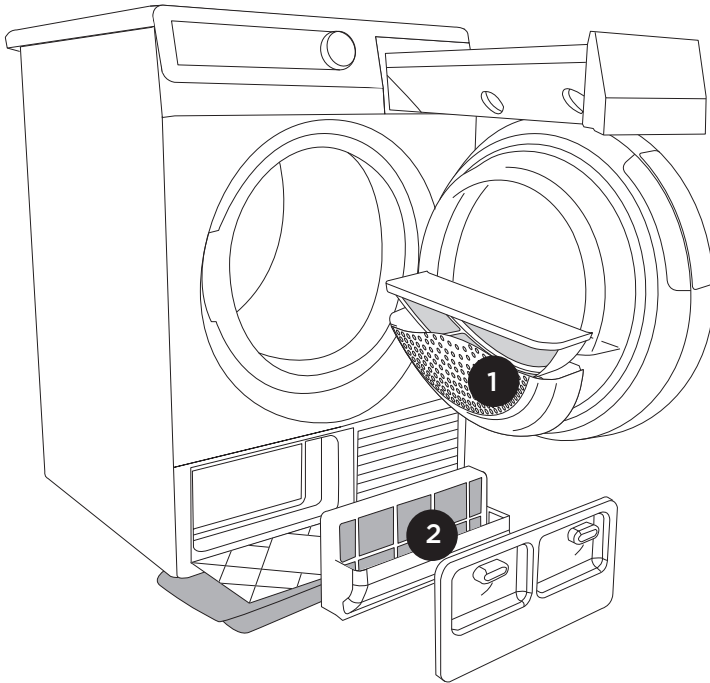
1. Abrir la puerta de la secadora.
2. Limpiar los filtros (ver el capítulo Limpieza).
3. Sacar la ropa de la secadora.
4. Cerrar la puerta!
5. Parar el aparato (botón de selección de programas en posición).
6. Vaciar el recipiente de agua condensada.
7. Sacar el cable de conexión de la toma de enchufe.



El tiempo de secado ha sido determinado en función de ensayos realizados de conformidad con EN 61121. Es posible cambiarlo durante el secado en función de la cantidad de la carga y de la humedad inicial de la ropa.

LIMPIEZA Y MANTENIMIENTO

La secadora está provista de un **sistema de filtración** de varios filtros que impiden la llegada de impurezas en el sistema de intercambiadores de calor.



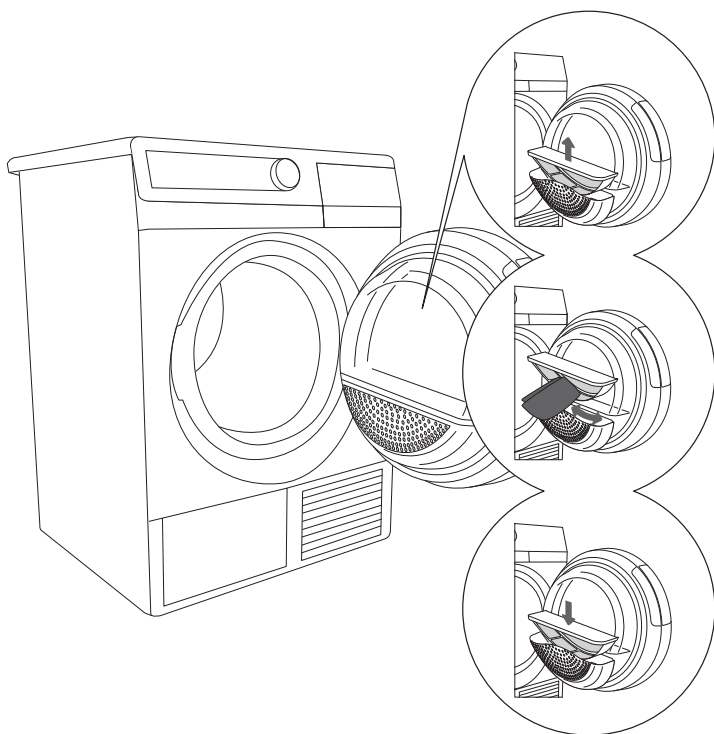
1 Filtro rejilla

2 Filtro de la bomba de calor



La secadora no debe nunca funcionar sin filtros o con filtros deteriorados, puesto que la pelusa acumulada podría causar averías o funcionamiento incorrecto del aparato.

LIMPIEZA DEL FILTRO REJILLA EN LA PUERTA



.....

1 Abra la tapa del filtro y retire el filtro rejilla.

.....

2 Pasar por la superficie del filtro para quitar la capa de fibras y de hilos.

.....

3 Vuelva a colocar el filtro rejilla y cierre la tapa del filtro.



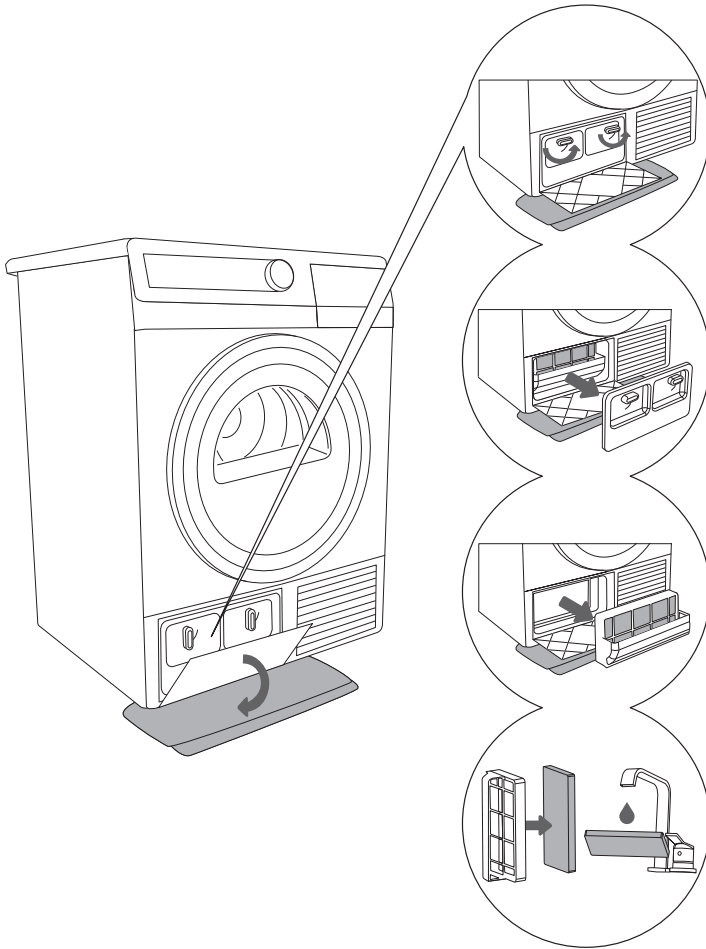
Al cerrar la tapa del filtro tener cuidado de no pellizcarse los dedos.

Si necesario limpiar también la caja del filtro y la junta de la puerta.

Limpiar el filtro rejilla después de cada secado.

LIMPIEZA DEL FILTRO DE BOMBA DE CALOR

Poner en el suelo delante de la secadora un trapo absorbente (fuga de agua posible).



.....
1 Abrir la tapa exterior. Coger el asa a la izquierda y tirarla hacia abajo.
.....

.....
2 Sirviéndose del asa sacar el filtro espumoso de la bomba de calor.
.....

.....
3 Tirar la parte espumosa del filtro de la caja. Limpiar delicadamente la caja de bomba de calor con un trapo húmedo para no dañar el sistema de refrigeración.
.....

.....
4 Lavar el filtro espumoso bajo agua corriente y secarlo antes de ponerlo.
.....



Reponer el filtro espumoso, teniendo cuidado de colocarlo bien en su lecho. En el caso contrario el intercambiador de calor que se halla en el interior de la secadora, puede atascarse.

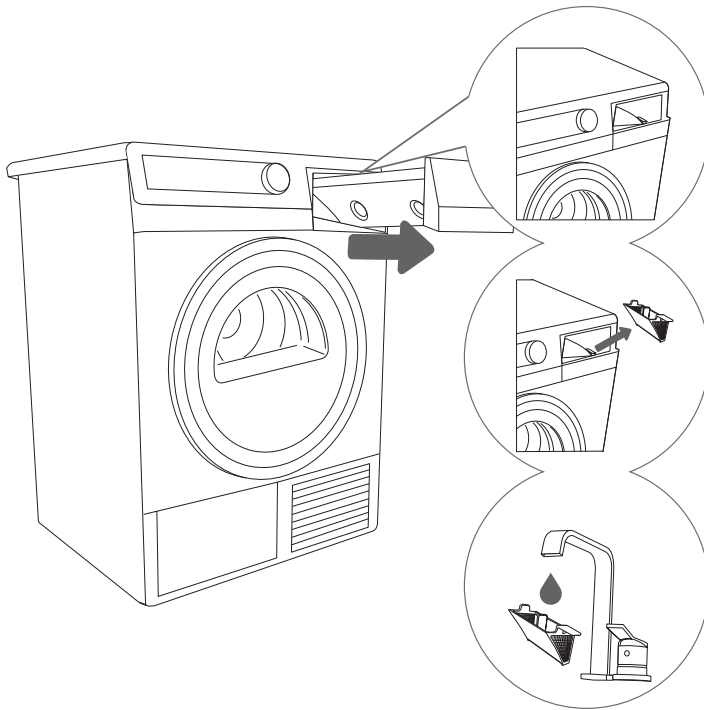
Reponer la tapa exterior (empujándola hacia arriba hasta que haga clic). Limpiar el filtro espumoso por lo menos después de cada 5 secados.

LIMPIEZA DEL FILTRO DEL RECIPIENTE DEL GENERADOR DE VAPOR

(SÓLO LOS MODELOS PROVISTOS DEL GENERADOR DE VAPOR)

Al vaciar el recipiente de agua condensada limpiar también el filtro del recipiente del generador de vapor.

El filtro se halla en la caja del recipiente (puede verlo al quitar el recipiente de agua condensada).



.....

1 Sacar el recipiente de agua condensada.

.....

2 Sacar el filtro de su lecho en la caja del recipiente de agua condensada.

.....

3 Lavar bien el filtro bajo agua corriente. Si necesario limpiar también el lecho del filtro.

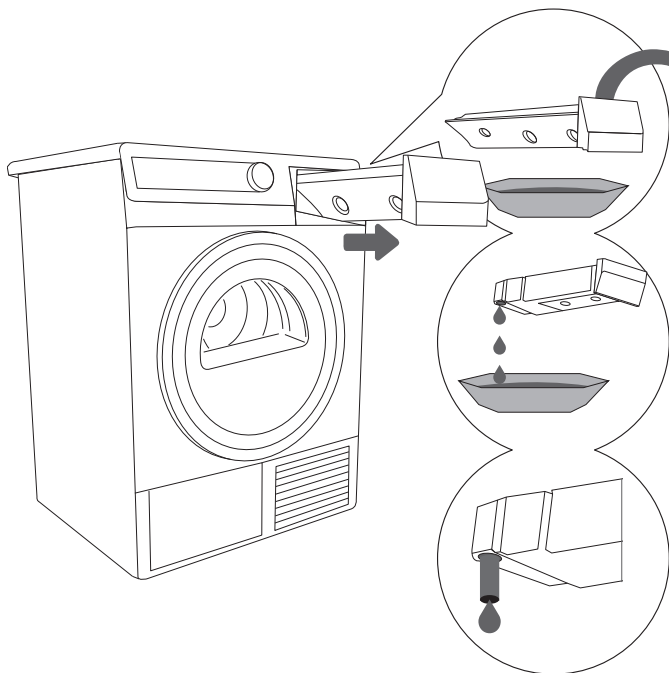


Al sacar el filtro tener cuidado que la pelusa, que se ha acumulado durante el funcionamiento del aparato, no se caiga en el sistema porque puede atascarlo.

Reponer correctamente el filtro (en el caso contrario no ejerce su función y el sistema puede atascarse).

VACIAR EL RECIPIENTE DE AGUA CONDENSADA

Después de cada secado vaciar el recipiente de agua condensada.



.....
1 Sacar el recipiente de la máquina y vaciarlo encima del lavabo o de otro recipiente.

.....
2 Reponer el recipiente en su lecho.

.....
(2) Sacar el tubo que facilita la evacuación (existe sólo en algunos modelos).



El agua que se acumula en el recipiente no es potable. Una vez bien filtrada puede ser utilizada para el planchado.

Nunca añadir sustancias químicas o aromas en el recipiente de agua condensada.

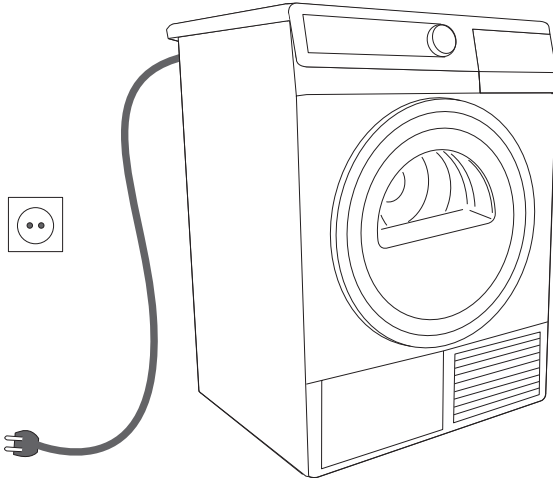
Antes de limpiarla es necesario parar la máquina (girar el botón de selección de programas en posición "OFF" y sacar el cable de conexión de la toma de enchufe).

LIMPIEZA DE LA SECADORA

Limpiar las paredes exteriores de la secadora con un trapo húmedo y un detergente suave.

No utilizar productos de limpieza que puedan dañar la secadora (atenerse a las recomendaciones y a las advertencias de fabricantes de productos de limpieza).

Passar un trapo suave por todas las superficies de la secadora para secarlas.



Siempre desconectar la secadora de la corriente eléctrica antes de proceder a la limpieza.

Para saber más sobre los accesorios y las herramientas de mantenimiento ir al sitio web: www.gorenje.com

INTERRUPCIONES Y CAMBIO DE PROGRAMAS

INTERRUPCIONES

Interrupción del programa

Para interrumpir/continuar el programa pulsar la tecla START/PAUSA.

Puerta abierta

Si se abre la puerta de la secadora durante su funcionamiento, se interrumpe el secado.

Cuando la puerta está de nuevo cerrada y la tecla START/PAUSA pulsada, el secado continúa donde se ha parado.

Recipiente de agua condensada lleno

Cuando el recipiente de agua condensada está lleno, el programa de secado se interrumpe (el piloto luminoso 2b está parpadeando).

Vaciar el recipiente (ver el capítulo Limpieza y mantenimiento).

Al pulsar la tecla START/PAUSA el secado continúa donde se ha parado.

Corte de electricidad

Al volver la energía, el piloto luminoso en la tecla START/PAUSA está parpadeando.

Para proseguir con el secado pulsar la tecla START/PAUSA.

CAMBIO DE PROGRAMA/ FUNCIONES

Pulsar la tecla START/PAUSA y girar el botón en posición "OFF".

Escoger otro programa o función y pulsar de nuevo la tecla START/PAUSA.

MEMORIZAR LOS AJUSTES PERSONALES

Los ajustes iniciales pueden ser cambiados. Después de seleccionar un programa y unas funciones adicionales, se puede memorizar la combinación manteniendo pulsada la tecla START/PAUSA durante 5 segundos.

El piloto luminoso en la tecla START/PAUSA encendido y la señal sonora indican que la selección ha sido validada.

En la pantalla aparece el mensaje **SET CHD** (settings changed) y luego el ajuste seleccionado.

Pulsando la tecla START/PAUSA empieza el secado.

La combinación cambiada aparece siempre al poner en marcha la máquina.

Para cambiar la combinación memorizada seguir el mismo procedimiento.

¿QUÉ HACER...?

Debido a diferentes perturbaciones provenientes del ambiente (ej. instalaciones eléctricas), el sistema puede avisar de varios errores (ver el cuadro Averías en la página siguiente). En este caso:

- Parar el aparato y esperar durante 1 minuto.
- De nuevo poner en marcha el aparato y repetir el programa de secado.
- Si la avería vuelve a aparecer, llamar el servicio de asistencia técnica.
- La mayoría de perturbaciones de funcionamiento pueden ser resueltas por Ud. mismo,
- mientras que las **reparaciones** pueden ser realizadas exclusivamente por una persona cualificada.
- La eliminación de averías o la reclamación debida a una conexión o utilización incorrecta del aparato, no es objeto de garantía. Los gastos de reparaciones son cubiertos por el usuario del aparato.



La garantía no cubre las averías ocasionadas por perturbaciones exteriores (acción del rayo, instalación eléctrica, accidentes naturales).

Perturbación/avería	Causa	¿Qué hacer ...?
La máquina no funciona	<ul style="list-style-type: none"> No hay tensión en la toma de enchufe 	<ul style="list-style-type: none"> Controlar el fusible Controlar si la clavija del cable de conexión está bien puesta en la toma de enchufe
Hay tensión en la toma de enchufe, pero el tambor no gira y la secadora no funciona	<ul style="list-style-type: none"> El programa no ha sido activado de acuerdo con las instrucciones. La puerta no está bien cerrada. El recipiente de agua condensada está lleno. La función de puesta en marcha diferida ha sido seleccionada. 	<ul style="list-style-type: none"> Releer las instrucciones de utilización. Cerrar bien la puerta empujándola hacia el aparato. Vaciar el recipiente (ver el capítulo Limpieza y mantenimiento). Esperar hasta que el tiempo en la pantalla llegue a cero.
La ropa no está seca, el tiempo de secado supera 4 horas	<ul style="list-style-type: none"> Los filtros no han sido limpiados. La pieza no está aireada. La temperatura en la pieza no es adecuada. La ropa no está bien escurrida. La cantidad de ropa en la secadora es excesiva o insuficiente. 	<ul style="list-style-type: none"> Limpiar los filtros. Colocar la secadora en una pieza adecuada (ver el capítulo Instalación ...). Verifique si el aparato se encuentra en un espacio demasiado caliente (más de 25°C) o demasiado frío (menos de 10°C). La ropa puesta en la secadora no está bien escurrida o el programa seleccionado no es adecuado. Seleccionar un programa adecuado o el programa de ajuste de tiempo. Aumentar el grado final de secado del programa seleccionado (función secado intensivo).
La ropa no está seca de manera homogénea	<ul style="list-style-type: none"> La cantidad de ropa cargada es excesiva. Las prendas no tienen el mismo espesor. Hay diferentes tipos de prendas en la secadora. 	<ul style="list-style-type: none"> Controlar si las prendas son agrupadas según el tipo y la cantidad que conviene al programa seleccionado (ver el capítulo Secado - preparación de la ropa y el cuadro de programas).
La luz en el tambor no funciona	<ul style="list-style-type: none"> Al abrir la puerta de la secadora la luz no se enciende. 	<ul style="list-style-type: none"> Desconectar la secadora de la red eléctrica y llamar el servicio de asistencia técnica.
En la pantalla pone: F3	<ul style="list-style-type: none"> Recipiente de agua condensada lleno Bomba averiada, si el recipiente está vacío. 	<ul style="list-style-type: none"> Vaciar el recipiente (ver el capítulo Limpieza y mantenimiento). Parar la secadora y llamar el servicio de asistencia técnica.
En la pantalla pone:F4	<ul style="list-style-type: none"> Los filtros no han sido limpiados. Compresor averiado, si los filtros han sido limpiados. 	<ul style="list-style-type: none"> Limpiar los filtros. Parar la secadora y llamar el servicio de asistencia técnica.
En la pantalla pone:"LO"	<ul style="list-style-type: none"> Recipiente del generador de vapor vacío. 	<ul style="list-style-type: none"> Añadir agua destilada.

Anotar la referencia de la avería: **F0**, **F1** o **F2**, parar la secadora y llamar el servicio de asistencia técnica (el centro de llamadas).

.....

CONSEJOS PARA EL SECADO Y EL USO ECONÓMICO DE LA SECADORA

El secado es más económico si se respeta la cantidad a cargar (ver el cuadro de programas).

No es aconsejable secar en la secadora prendas de materiales delicados puesto que pueden cambiar de forma.

No es necesario utilizar suavizantes en el lavado, ya que la ropa secada en la secadora está suave y agradable al tacto. El tiempo de secado disminuirá y por consiguiente también el consumo de energía eléctrica, si la ropa está bien escurrida antes de ponerla a secar.

Si escoge un programa de secado apropiado, evitará que la ropa esté demasiado seca, que se encoja o que el planchado se vuelva difícil.

La limpieza regular de filtros garantiza un tiempo de secado óptimo y el consumo de energía mínimo.

Secando menores cantidades de ropa o algunas piezas, es posible que el captor no identifique el grado de humedad actual de la ropa. Por eso le recomendamos de escoger programas para ropa más seca o el programa de ajuste de tiempo si quiere secar menores cantidades de ropa o algunas piezas.

ELIMINACIÓN

Para **el embalaje** utilizamos materiales amables con el medio ambiente, que pueden ser transformados (reciclados), depositados o destruidos sin daño para el medio ambiente. Con este fin el embalaje está debidamente rotulado.



Este **símbolo** en el aparato o en su embalaje indica que no debe ser manejado como un residuo casero ordinario. Eliminar el aparato transportándolo a un lugar de colección de equipo eléctrico y electrónico desgastado.

Al **eliminar** el aparato desgastado cerciórese de quitar el cable de conexión y de hacer inutilizable el interruptor de la puerta para que no pueda cerrar (seguridad para niños).

De este modo se puede evitar los impactos negativos en el medio ambiente y en la salud de la gente que podrían aparecer si el aparato fuese eliminado de una manera incorrecta. Para informaciones más detalladas relativas a la eliminación y a la transformación de este producto contactar el órgano municipal competente.

Nos reservamos el derecho de eventuales cambios y errores en las instrucciones de uso.



CUADRO CON DATOS SOBRE EL CONSUMO


La tabla muestra los valores del tiempo de secado y el consumo de energía eléctrica, para secar la ropa de prueba a varias revoluciones del centrifugado final en la lavadora.

SPK A	Tiempo de secado [min]		Consumo de energía eléctrica [kWh/ciclo]	
			A++	
[r.p.m.]	8kg	9kg	8kg	9kg
800	190	225	1,90	2,28
1000	185	220	1,86	2,19
1200	175	210	1,72	1,87
1400	148	190	1,39	1,39
1600	143	180	1,36	1,35

(medidas realizadas de conformidad con la norma EN 61121)

Programas estándar para Algodón de conformidad con el reglamento UE 392/2012.

Programa	Cantidad de ropa max./media carga [kg]	Duración del programa [min]	Consumo de energía eléctrica [kWh]
			A++
Algodón estándar 	8 / 4	185 / 112	1,86 / 1,04
Algodón estándar 	9 / 4,5	220 / 119	2,19 / 1,17

El programa Algodón estándar  está destinado para secar prendas de algodón normalmente mojadas. Es el programa más eficaz, desde el punto de vista de consumo de energía, para el secado de prendas de algodón.

Debido a diferencias de tipo y de cantidad de prendas, de centrifugado, de oscilaciones eléctricas y de cambio de temperatura y humedad en el ambiente, los valores obtenidos por el usuario pueden diferenciarse de los indicados.

