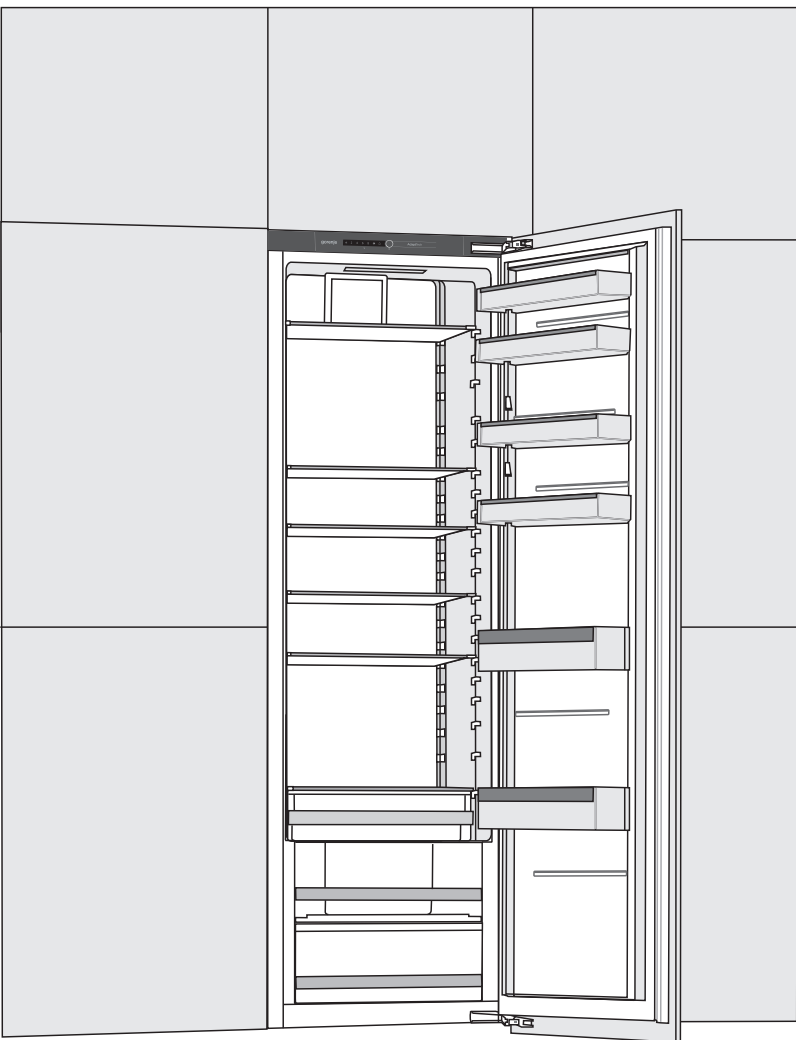


SI

gorenje

PODROBNA NAVODILA
ZA UPORABO
HLADILNIKA



Zahvaljujemo se za zaupanje, ki ste nam ga izkazali z nakupom našega aparata, ki je bil zasnovan, da poenostavi vaše življenje. Za lažjo uporabo izdelka smo priložili podrobna navodila za uporabo in navodila za vgradnjo, ki pa so priložena na ločenem listu. Ta naj vam pomagajo, da se boste kar najhitreje seznanili s svojim novim aparatom.

Pri uporabi vam želimo veliko zadovoljstva.

Aparat je namenjen samo za uporabo v gospodinjstvu.

Hladilnik je namenjen za shranjevanje svežih živil pri temperaturi višji od 0°C.

Obiščite tudi našo spletno stran, kjer lahko z vnosom modelne oznake svojega aparata, ki je navedena na napisni tablici ali garancijskem listu, najdete podroben opis svojega aparata, nasvete glede uporabe, odpravljanja motenj, servisne informacije, navodila za uporabo ...



<http://www.gorenje.si>

Povezava do baze podatkov EU EPREL

Koda QR na energijski nalepki, priloženi aparatu, vsebuje spletno povezavo, preko katere lahko registrirate svoj aparat v bazi podatkov EU EPREL. Shranite energijsko nalepko, če bi jo v prihodnje še potrebovali, skupaj z uporabniškim priročnikom in drugimi dokumenti, priloženimi temu aparatu.

Informacije v zvezi z delovanjem izdelka najdete tudi v bazi podatkov EU EPREL, ki je dostopna preko povezave <https://eprel.ec.europa.eu>, kjer vnesete model in številko izdelka; oboje je navedeno na napisni tablici na aparatu.

Za podrobnejše informacije o energijski nalepki obiščite www.theenergylabel.eu.



Pomembno varnostno opozorilo



Splošne informacije in nasveti



Varovanje okolja



Ne pomivajte v pomivalnem stroju

VSEBINA

4 POMEMBNA OPOZORILA 4 PRED PRVO UPORABO 5 POMEMBNA VARNOSTNA OPOZORILA 7 POMEMBNI PODATKI GLEDE UPORABE APARATA 8 VARSTVO OKOLJA	UVOD
9 NASVETI ZA VARČEVANJE Z ENERGIJO PRI HLADILNO-ZAMRZOVALNIH APARATIH	
10 NAMESTITEV IN PRIKLJUČITEV 12 OPIS APARATA 13 UPRAVLJANJE APARATA 17 NOTRANJA OPREMA APARATA 21 PRIPOROČENA RAZPOREDITEV ŽIVIL V APARATU	OPIS APARATA
22 SHRANJEVANJE ŽIVIL V HLADILNIKU 26 SHRANJEVANJE ŽIVIL V PREDALU FreshZone 27 SHRANJEVANJE ŽIVIL V PREDALU ZeroZone	SHRANJEVANJE IN ZAMRZOVANJE ŽIVIL
30 ODTALJEVANJE APARATA 31 ČIŠČENJE APARATA	ODTALJEVANJE IN ČIŠČENJE APARATA
33 ODPRAVLJANJE MOTENJ 35 INFORMACIJE O HRUPU APARATA	OSTALO

POMEMBNA OPOZORILA

PRED PRVO UPORABO

Pred priključitvijo aparata je treba natančno prebrati navodila za uporabo, ki opisujejo aparat ter njegovo pravilno in varno uporabo. Prilagojena so različnim tipom/modelom aparatov, zato so lahko opisane tudi nastavitve in oprema, ki jih vaš aparat nima. Priporočamo, da navodila shranite in poskrbite, da ob morebitni prodaji ostanejo z aparatom.

Preverite morebitne poškodbe in nepravilnosti na aparatu. Če ugotovite, da je vaš aparat poškodovan, to sporočite trgovcu, pri katerem ste aparat kupili.

Pred priključitvijo na električno omrežje naj aparat miruje v pokončnem položaju minimalno 2 uri. Tako zmanjšate možnost nepravilnega delovanja zaradi vpliva transporta na hladilni sistem.



POMEMBNA VARNOSTNA OPOZORILA



OPOZORILO! Nevarnost požara/vnetljive snovi.

Priključitev na električno omrežje in ozemljitev aparata morata biti izvedeni po veljavnih standardih in predpisih.

OPOZORILO! Pri priklopu naprave na električno omrežje ne uporabljajte električnih razdelivcev ali prenosnih napajalnikov.

Pred čiščenjem aparat obvezno izključite iz električnega omrežja (izvlecite priključni kabel iz vtičnice).

OPOZORILO! Če je napajalni kabel poškodovan, ga mora zamenjati proizvajalec, njegov serviser ali podobno usposobljena oseba, v izogib nevarnosti električnega udara.

OPOZORILO! Pri nameščanju naprave poskrbite, da napajalni kabel ni stisnjen ali poškodovan.

Če osvetlitev LED ne deluje, pokličite serviserja. Osvetlitve LED ne popravljajte sami, saj lahko pridete v stik z visoko napetostjo!



OPOZORILO! Ne uporabljajte električnih naprav v notranjosti aparata, razen tistih, ki jih dovoljuje proizvajalec hladilno zamrzovalnega aparata.



OPOZORILO! Pri odtaljevanju ne uporabljajte mehanskih pripomočkov ali drugih metod, razen tistih, ki jih priporoča proizvajalec.



OPOZORILO! Da bi se izognili nevarnosti zaradi nestabilnosti aparata, ga je treba vgraditi v skladu z navodili.

Nevarnost ozeblin

Nikoli ne vstavljajte zamrznjene hrane v usta. Izogibajte se tudi dotikanju zamrznjene hrane, saj lahko to povzroči ozeblino.

Varnost otrok in občutljivih oseb

Te naprave naj ne uporabljajo osebe (tudi otroci) z zmanjšanimi fizičnimi, zaznavnimi in psihičnimi sposobnostmi ali osebe brez izkušenj in poznavanja naprave, razen če so pod nadzorom in prejemajo navodila za uporabo naprave od osebe, odgovorne za njihovo zdravje.

Otroke nadzorujte pri uporabi naprave in pazite, da se z njo ne bodo igrali.

Otroci ne smejo čistiti ali vzdrževati naprave brez nadzora odgovorne osebe.

Odstranite embalažo, ki je namenjena varovanju aparata oz. posameznih delov med transportom, izven dosega otrok. Obstaja nevarnost poškodb oziroma zadužitve.

Ko odstranjujete rabljen aparat, izvlecite priključni kabel, odstranite vrata, police pa pustite v aparatu. S tem preprečite, da bi otrok zlezal v aparat in se zaprl.

Samo za evropsko tržišče

Otroci, stari osem let in več ter osebe z zmanjšanimi fizičnimi, senzoričnimi in umskimi zmožnostmi ali s pomanjkljivim znanjem ter izkušnjami lahko uporabljajo ta aparat pod ustreznim nadzorom ali če so prejele ustrezna navodila glede varne uporabe aparata in če razumejo nevarnosti, ki so povezane z uporabo aparata.

Otroci naj se ne igrajo z aparatom.

Otroci naj ne čistijo aparata in naj ne opravljajo vzdrževalnih opravil na njem brez ustreznega nadzora.

Otroci stari od 3 do 8 smejo dajati stvari v hladilno napravo in jih jemati ven.

Opozorilo glede hladilnega sredstva

Aparat vsebuje majhno količino okolju prijaznega, vendar gorljivega plina R600a. Poskrbite, da ne pride do poškodb delov hladilnega sistema. Uhajanje plina sicer ni nevarno za okolje, vendar lahko poškoduje oči ali pa zagori!

Če pride do uhajanja plina, dobro prezračite prostor, izključite aparat iz električnega omrežja in pokličite servis!

POMEMBNI PODATKI GLEDE UPORABE APARATA

OPOZORILO! Naprava je namenjena uporabi v gospodinjstvih in podobnih okoljih kot so:

- kuhinje za osebe v trgovinah, pisarnah in drugih delovnih okoljih,
- kmetije ter uporabi gostov hotelov, motelov in drugih nastanitvenih objektov,
- objekti, ki nudijo nočitve z zajtrkom,
- catering in podobna okolja, ki niso maloprodajni obrati.

i **OPOZORILO!** Odprtine za zračenje na aparatu oz. vgradnem elementu morajo biti vedno čiste in prehodne.

Aparata ni dovoljeno uporabljati na prostem in ne sme biti izpostavljen dežju.

V tem aparatu ne hranite eksplozivnih snovi, kot so pločevinke aerosola z vnetljivim potisnim plinom.

Če aparata dalj časa ne boste uporabljali, ga izklopite z gumbom in prekinite dovod električne energije. Aparat izpraznite, odtalite, očistite in pustite vrata priprta.

V primeru okvare ali izpada električne energije zamrzovalnika ne odpirajte, razen če traja prekinitev več kot

16 ur. Po tem času zamrznjena živila porabite oziroma jim zagotovite zadostno hlajenje (npr. nadomestni aparat).

Tehnični podatki o aparatu

Etiketa z osnovnimi podatki o aparatu je v notranjosti aparata. Vsebuje podatke o napetosti, bruto in neto volumnu, vrsti in količini hladilnega sredstva ter podatek glede klimatskih razredov.

Če je nalepljena etiketa jezikovno neustrezna, jo zamenjajte s priloženo.



VARSTVO OKOLJA

Za embaliranje uporabljamo okolju prijazne materiale, ki se lahko brez nevarnosti za okolje ponovno predelajo, deponirajo ali uničijo.



Odstranitev odsluženega aparata

V skrbi za okolje odsluženi aparat oddajte pooblaščenim zbiralcem izrabljenih gospodinjskih aparatov.

Pred tem:

- izključite aparat iz električnega omrežja;
- ne dovolite, da se otroci igrajo z odslužnim aparatom.



OPOZORILO! Pri namestitvi, čiščenju in odstranitvi aparata pazite, da ne poškodujete izolacije oz. delov hladilnega sistema. S tem preprečite tudi onesnaženje okolja.



Simbol na izdelku ali njegovi embalaži označuje, da z izdelkom ni dovoljeno ravnati kot z običajnimi gospodinjskimi odpadki. Izdelek odpeljite na ustrezno zbirno mesto za predelavo električne in elektronske opreme. S pravilnim načinom odstranjevanja izdelka boste pomagali preprečiti morebitne negativne posledice in vplive na okolje in zdravje ljudi, ki bi se lahko pojavile v primeru nepravilnega odstranjevanja izdelka. Za podrobnejše informacije o odstranjevanju in predelavi izdelka se obrnite na pristojen mestni organ za odstranjevanje odpadkov, komunalno službo ali na trgovino, v kateri ste izdelek kupili.

NASVETI ZA VARČEVANJE Z ENERGIJO PRI HLADILNO- ZAMRZOVALNIH APARATIH

- Aparat namestite, kot je opisano v navodilih.
- Ne odpirajte vrat aparata pogosteje, kot je potrebno.
- Občasno preverjajte, če je kroženje zraka za aparatom neovirano.
- Kondenzator na zadnji steni mora biti vedno čist (glejte poglavje Čiščenje aparata).
- Poškodovano ali netesno tesnilo čim prej zamenjajte.
- Živila shranjujte v zaprtih posodah ali v ustrezni embalaži.
- Pred vlaganjem živil v hladilnik jih ohladite na sobno temperaturo.
- Zamrznjena živila odtajajte v hladilnem prostoru.
- V zamrzovalniku lahko odstranite nekatere predale, kot je opisano v navodilih, da izkoristite celotno prostornino.
- Klasični zamrzovalnik odtalite, ko se na hlajenih površinah nabere približno 3–5 mm ivja oz. ledu.
- Razporeditev polic v notranjosti hladilnika naj bo enakomerna, živila pa zložena tako, da je zagotovljen nemoten pretok zraka (upoštevajte priporočeno razporeditev živil, kot je opisano v navodilih).
- Pri aparatih z ventilatorjem poskrbite, da ventilatorske reže ne bodo prekrite.
- Če ne potrebujete ventilatorja ali ionizatorja, ju izklopite, saj porabljata dodatno električno energijo.

NAMESTITEV IN PRIKLJUČITEV

IZBIRA PROSTORA

- Aparat postavite v suh in zračen prostor. Pravilno deluje pri temperaturah okolice, ki so podane v tabeli. Razred je naveden na etiketi z osnovnimi podatki o aparatu.

Opis	Razred	Temperaturni razpon okolice °C	Relativna vlažnost
Razširjeni zmerni	SN	+10 do +32	≤ 75%
Zmerni	N	+16 do +32	
Subtropski	ST	+16 do +38	
Tropski	T	+16 do +43	

-  • Ne postavljajte ga v prostor, kjer lahko temperatura pade pod 5 °C, ker to lahko povzroči nenormalno delovanje ali okvaro aparata.

- Po vgraditvi oziroma postavitvi, mora biti vtičnik aparata dostopen!
- Aparata ne postavljajte v bližino naprav, ki oddajajo toploto, na primer štedilnika, radiatorja, grelnika vode ipd. in ga ne izpostavljajte neposrednim sončnim žarkom. Aparat mora biti najmanj 3 cm oddaljen od električnega ali plinskega štedilnika oziroma vsaj 30 cm od oljne peči ali štedilnika na trda goriva. Pri manjših razdaljah je treba uporabiti izolirno ploščo.

Opozorilo: Aparat postavite v dovolj velik prostor. Na 8 g hladilnega sredstva mora biti najmanj 1 m³ prostora. Količina hladilnega sredstva je navedena na tipski tablici v notranjosti aparata.

- V podnožju pohištvenga elementa, namenjenega vgradnji vašega integriranega aparata, mora biti najmanj 200 cm² velika odprtina, namenjena vstopu zraka za hlajenje. Na vrhu elementa zrak izstopa, zato pazite, da ne zakrijete vrhnje odprtine prezračevalnega kanala. Neupoštevanje tega opozorila lahko povzroči okvaro aparata.

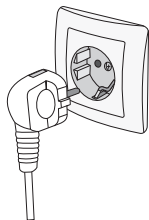
Opozorilo:

Pri vgradnji aparatov v pohištvene elemente tako, da stojita eden ob drugem (side by side), ju je treba vgraditi tako, da sta vsak v svojem kuhinjskem elementu.

Dokupiti je treba servisni komplet proti rosenju in priključno vrvico za priklop le-tega. Za priključitev servisnega kompleta je potrebna dodatna vtičnica.

Zaradi varnosti lahko servisni komplet vgradi le pooblaščen servisler!

PRIKLJUČITEV APARATA



- Aparat priključite na električno omrežje s priključno vrvico. Zidna vtičnica mora imeti ozemljitveni kontakt (varnostna vtičnica). Predpisana nazivna napetost in frekvenca sta navedeni na etiketi z osnovnimi podatki o aparatu.
- Priključitev na električno omrežje in ozemljitev aparata morata biti izvedeni po veljavnih standardih in predpisih. Aparat vzdrži kratkotrajna odstopanja nazivne napetosti, vendar največ od -6 % do +6 %.

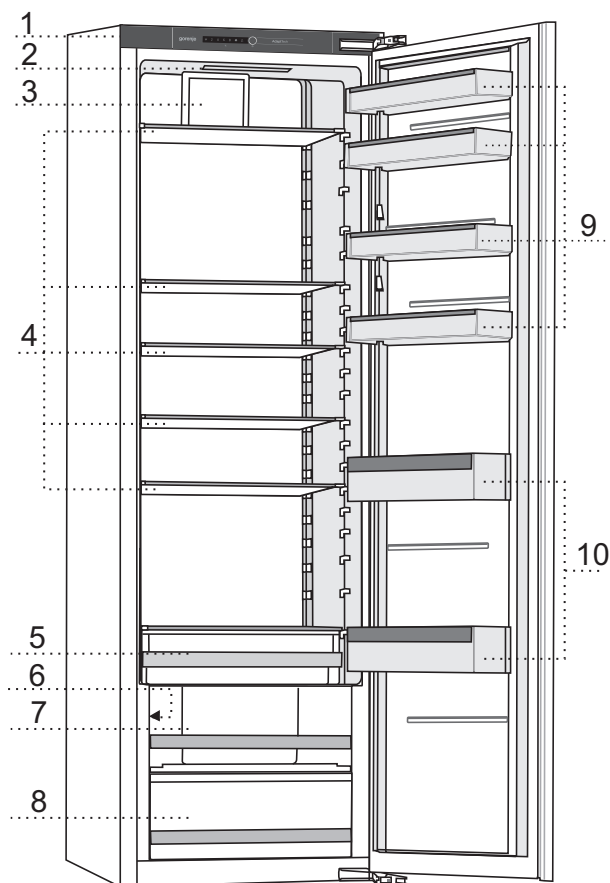
SPREMEMBA SMERI ODPIRANJA VRAT IN VGRADNJA APARATA V POHIŠTVENI ELEMENT

Postopek spremembe smeri odpiranja vrat in vgradnje aparata v pohištveni element je opisan na ločenem listu, ki je priložen v vrečki z navodili za uporabo!

OPIS APARATA

Notranja oprema aparata se lahko spreminja glede na model aparata.

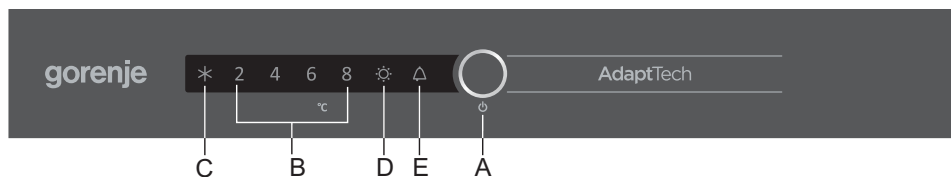
Ta izdelek vsebuje svetlobni vir razreda energijske učinkovitosti (E).



- 1 Upravljalna enota
- 2 Osvetlitev LED
- 3 Ventilator z ionizatorjem zraka (+ stikalo za vklop/izklop)*
- 4 Steklene police
- 5 Predal FreshZone*
- 6 Osvetlitev VitaLight*
- 7 Predal za sadje in zelenjavo CrispZone z regulatorjem vlage*
- 8 Predal za sadje in zelenjavo
- 9 Nizke police vrat
- 10 Polica za steklenice

* imajo samo nekateri modeli

UPRAVLJANJE APARATA



A Tipka za vklop in izklop aparata ter nastavitve temperature in dodatnih funkcij

B Prikaz nastavljenе temperature

Nastavljena temperatura je osvetljena

C Prikaz delovanja intenzivnega ohlajevanja

Simbol **C** sveti, če je intenzivno ohlajevanje aktivirano

D Prikaz delovanja funkcije VitaLight

Simbol **D** sveti, če je aktivirana funkcija VitaLight

E Prikaz alarma previsoke temperature ali odprtih vrat

Temperatura v aparatu ali funkcije nastavite z zaporednimi pritiski na tipko **A**. S prvim pritiskom začne utripati trenutno nastavljena vrednost oziroma funkcija, z vsakim naslednjim pa se prestavite za eno nastavitve naprej. Nastavitve si sledijo krožno od desne proti levi. Med nastavljanjem prikaz utripa. Tri sekunde po sprostitvi tipke se nastavitve samodejno shrani in zasveti ustrezen simbol.

VKLOP/IZKLOP APARATA



Vklop aparata: Pritisnite tipko **A** in jo držite 3 sekunde.

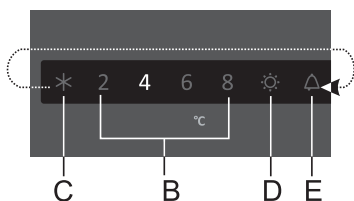
Izklop aparata: Ponovno pritisnite tipko **A** in jo držite 3 sekunde (aparat je izklopljen vendar še vedno pod električno napetostjo).

IZBIRA TEMPERATURE V APARATU

- i** • Aparat je tovarniško nastavljen na priporočeno temperaturo 4 °C.
- Po vklopu aparata lahko traja več ur, da doseže nastavljeno temperaturo, zato pred tem ne vstavljajte živil.



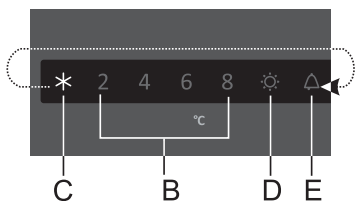
- Želena temperaturo nastavite s tipko **A**.
- Tipko **A** pritisnete tolikokrat, da zasveti zelena temperatura.
- S prvim pritiskom začne utripati trenutno nastavljena vrednost oziroma funkcija, z vsakim naslednjim pritiskom tipke **A** pa se prestavite za eno nastavitev naprej (krožno od desne proti levi).
- Po treh sekundah nastavitve preneha utripati, se shrani in zasveti.



Številke 2, 4, 6 in 8 pomenijo temperaturo v °C v aparatu.

- Priporočena je nastavitev temperature na +4 °C, saj se tako kakovost in svežina živil ohranita dalj časa.
- Če je temperatura okolice, v kateri je postavljen aparat, nižja od 16 °C, priporočamo nastavitev temperature, nižje od 4 °C.

INTENZIVNO OHLAJEVANJE



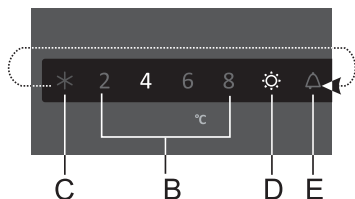
Intenzivno ohlajevanje vklopite tako, da tipko **A** pritisnete tolikokrat, da zasveti simbol **C**.

- i** • Kadar je vklopljeno intenzivno ohlajevanje, aparat deluje z najvišjo zmogljivostjo in je lahko zato nekaj časa nekoliko glasnejši.

- Nastavitve uporabite pri prvem vklopu aparata, pred čiščenjem in 24 ur pred vstavljanjem večjih količin živil v aparat.
- Če med delovanjem intenzivnega ohlajevanja izberete kakšno drugo funkcijo, se intenzivno ohlajevanje takoj zaključi.

- Intenzivno ohlajevanje izklopite tako, da s tipko **A** izberete zeleno temperaturo (B). Če nastavitve ne izklopite ročno, se ta izklopi samodejno (po približno šestih urah) in nastavev se vrne na zadnje shranjeno stanje.
- V primeru izpada električne energije med delovanjem intenzivnega ohlajevanja se, ko se električna energija vrne, funkcija ponovno izvede.

FUNKCIJA VitaLight

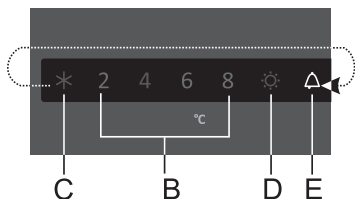


- **Vklop VitaLight:** tipko **A** pritisnete tolikokrat, da začne utripati simbol **D** in po treh sekundah se funkcija vklopi, simbol **D** pa zasveti. Istočasno sveti tudi zadnja shranjena nastavev temperature. Pri aktivirani funkciji je vklopljena osvetlitev LED v posodi za sadje in zelenjavo.

- **Izklop VitaLight:** tipko **A** pritisnete tolikokrat, da zopet začne utripati simbol **D** in po 3 sekundah se funkcija izklopi. Simbol **D** in osvetlitev LED ugasneta.
- Če med delovanjem **VitaLight** spreminjate temperaturo v aparatu oziroma vklopite intenzivno zamrzovanje, to ne vpliva na delovanje funkcije **VitaLight**.
- V primeru izpada električnega napajanja se funkcija **VitaLight** ohrani.

VitaLight vzdržuje svežino živil in vsebnost antioksidantov ter vitaminov. Uporabljajte jo samo, kadar je to potrebno, saj poveča porabo energije.

ALARM PREVIŠOKE TEMPERATURE



Pri preveč povišani temperaturi v aparatu se vklopi zvočni alarm (**prekinjen ton**) in utripa simbol **E**.

- Pri vsakem vklopu aparata s tipko **A** ima aparat 24-urno zakasnitev delovanja alarma. Če v tem času aparat ne doseže ustrezne temperature, se alarm oglasi.

Izklop alarma:

- Zvočni alarm izklopite s tipko **A**. Če alarma ne izklopite, se bo vklopil vsake pol ure in zvonil približno 3 minute.
- S prvim pritiskom na tipko **A** utišate alarm, z naslednjim pritiskom pa že spremenite nastavev aparata.
- Simbol **E** utripa, dokler aparat ne doseže ustrezne temperature.

ALARM ODPRTIH VRAT



Če so vrata hladilnega prostora odprta več kot 2 minuti, se vklopi zvočni alarm (ponavljajoči pisk). Če zvočnega alarma ne izklopite, se bo po 10 minutah izklopil samodejno. Aparat bo deloval naprej normalno, kot da bi bila vrata zaprta.

Izklop alarma: Alarm izklopite s tem, da vrata zaprete.

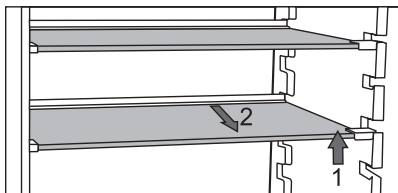
 Če alarm izklopite s pritiskom tipke **A**, se bo v primeru odprtih vrat čez 4 minute ponovno vklopil.

NOTRANJA OPREMA APARATA

(* OPREMA JE ODVISNA OD MODELA)

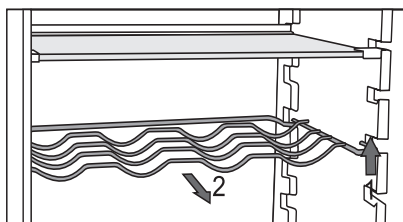


POLICA



- Prazno polico lahko poljubno razporejate po vodilih v notranjosti hladilnika, ne da bi jo vzeli iz aparata. Če jo želite samo prestaviti, jo najprej spredaj privzdignite, zadaj pa pridržite in prestavite višje oziroma nižje; če pa jo želite vzeti iz hladilnika, jo najprej spredaj privzdignite, zadaj pa pridržite in nato izvlecite. Hitro pokvarljiva živila hranite na zadnjem delu police, kjer je najhladneje.

ŽIČNI NOSILEC STEKLENIC*



- Nekateri modeli imajo žični nosilec steklenic. Varovan je proti nenamernemu izvleku. Izvlečete lahko le praznega, tako da ga v sprednjem delu privzdignete in povlečete k sebi. Nosilec namestite tako, da dolžina steklenic ne ovira zapiranja vrat.

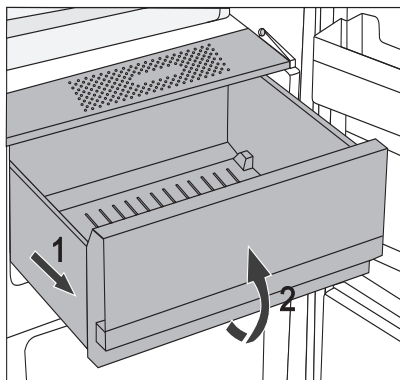
Maksimalna obtežitev nosilca je 9 steklenic z vsebino 0,75 l oziroma 13 kg skupne teže – glej etiketo na desni strani v notranjosti aparata.

- Na nosilec lahko položite tudi pločevinke (vzdolžno ali prečno).

POSODA ZA SADJE IN ZELENJAVO Z REGULATORJEM VLAŽNOSTI (CrispZone)



- Posoda na dnu hladilnika je namenjena shranjevanju sadja in zelenjave. Zagotavlja vlažnost in manjše izsuševanje živil.
- Vlaga v predalu se uravnava samodejno, odvisno od vrste in količine vstavljenih živil.

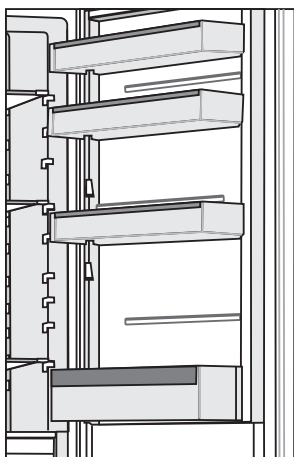


- Izvlek posode:
 - Posodo izvlecite do blokade, nato pa jo spredaj privzdignite in izvlecite.

NOTRANJA STRAN VRAT HLADILNEGA DELA

Opremljena so s policami, ki so namenjene shranjevanju sira, masla, jajc, jogurta ter drugih manjših zavitkov, tub, konzerv ipd. V spodnjem delu vrat je prostor za steklenice.

NASTAVLJIVE POLICE VRAT



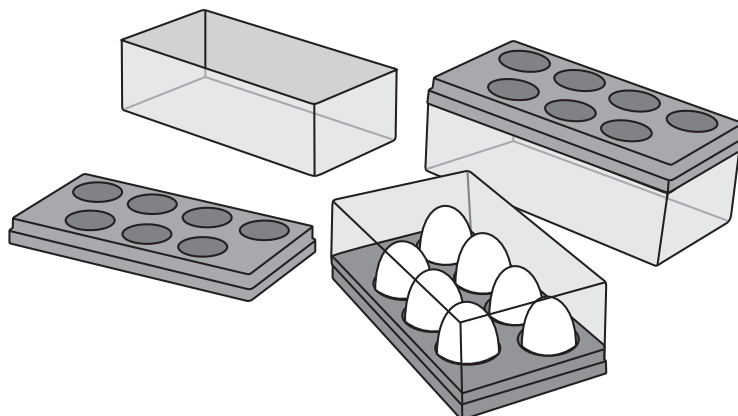
Notranja stran vrat hladilnika je opremljena s policami, ki so namenjene shranjevanju sira, masla, jajc, jogurta ter drugih manjših zavitkov, tub, konzerv ipd.

Maksimalna obremenitev vsake police v vratih je 5 kg.

POSODA ZA SHRANJEVANJE (MultiBox)*



- Posoda **MultiBox** je priročna za shranjevanje različnih živil z močnim vonjem in živil, ki jih je treba zaščititi pred izsuševanjem, npr. siri s plemenito plesnijo, sveže salame, čebula, maslo ...
- Posoda je zaradi prožnega pokrova neprodušno zaprta in preprečuje izsuševanje živil, vonjave pa se ne širijo po celotnem hladilnem prostoru.
- Prožni pokrov lahko uporabimo tudi kot podstavek za jajca ali posodico za led.
- Če želite prožni pokrov uporabiti kot podstavek za jajca, ga položite neposredno na dno posodice v vratih, odprt spodnji del posode MultiBox pa uporabite za shranjevanje živil, ki so shranjena v manjših embalažah – paštete, marmelade, manjše tube ...



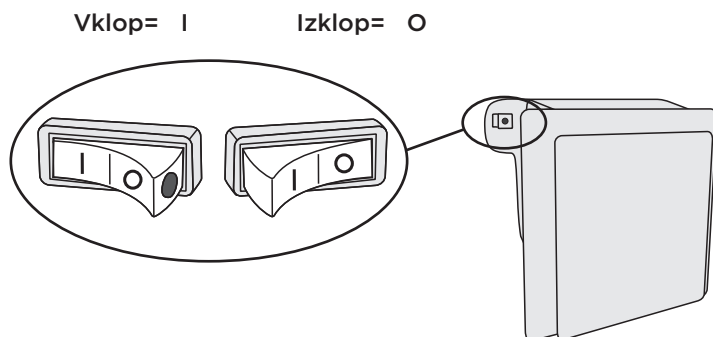
VENTILATOR *

- Ventilator, nameščen pod stropom, prispeva k enakomernejši razporeditvi temperatur in zmanjšuje rosenje na odlagalnih površinah. Aktivira se samodejno, kadar je potrebno intenzivnejše hlajenje.

IONIZATOR ZRAKA (IonAir)*

- Napreden ventilatorski sistem z dinamičnim hlajenjem skrbi za enakomerno razporejenost ioniziranega zraka in temperature po celotnem hladilniku. Z dodatnimi negativnimi ioni obogaten zrak posnema naravno mikroklimo, zato sveža živila ostanejo sveža dlje časa. Ta sistem prav tako omogoča, da hrano postavite na katero koli polico v hladilniku, saj ni temperaturnih razlik.
- Ionizator zraka vklopite in izklopite s stikalom, nameščenim na ohišju ventilatorja.

Vklop/izklop ionizatorja



Ko je ionizator vklopljen, je na stikalu vidna rdeča pika.

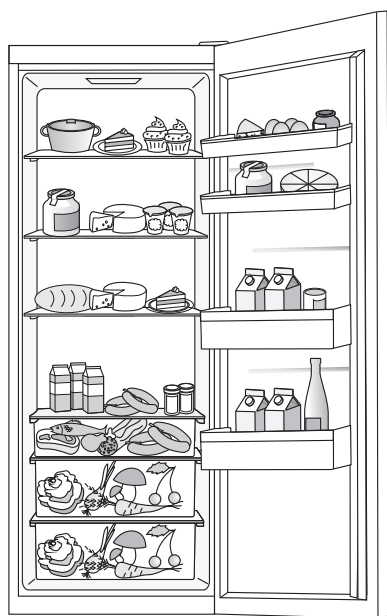
AdaptTech

Inovativna tehnologija s senzorji in tipali omogoča prilagajanje delovanja aparata uporabnikovim navadam. Prilagodljivi inteligentni sistem dnevno in tedensko spremlja, analizira in beleži uporabo aparata in prilagaja delovanje aparata posnetim vzorcem. Če, na primer, lahko predvidi povečano pogostost odpiranja vrat, bo pred tem časovnim intervalom aparat temperaturo samodejno znižal in tako se bo hrana v času povečane uporabe segrela manj. Tudi vstavljanje večje količine živil v hladilnik ali zamrzovalnik bo aparat samodejno zaznal in hladil oziroma zamrzoval intenzivneje.

PRIPOROČENA RAZPOREDITEV ŽIVIL V APARATU

Predeli hladilnika:

- **zgornji del:** konzervirana hrana, kruh, vino, pecivo ...
- **srednji del:** mlečni izdelki, že pripravljena živila, sladice, sokovi, pivo, gotova kuhana živila ...
- **posoda FreshZone:** meso, mesni izdelki, delikatese
- **posoda za sadje in zelenjavo:** sveže sadje, zelenjava, solate, korenasta zelenjava, krompir, čebula, česen, paradižnik, kisló zelje, repa ...



Predeli vrat hladilnika:

- **zgornji/srednji predel vrat:** jajca, maslo, siri ...
- **spodnji predel vrat:** pijače, pločevinke, steklenice

i V hladilniku ne shranjujte tistih vrst sadja (banane, ananas, papaja in citrusi) in zelenjave (bučke, jajčevci, kumare, paprika, paradižnik in krompir), ki so občutljive na nizke temperature.

SHRANJEVANJE ŽIVIL V HLADILNIKU

POMEMBNA OPOZORILA ZA SHRANJEVANJE ŽIVIL



Pravilna uporaba aparata, ustrezno embaliranje živil, vzdrževanje primerne temperature ter upoštevanje higijene živil odločilno vplivajo na kakovost shranjevanja živil.

Upoštevajte rok trajanja živil, ki je označen na embalaži izdelka.

Živila, ki jih shranjujete v hladilniku, morajo biti v zaprtih posodah ali ustrezno embalirana, da ne oddajajo ali sprejemajo vonja in vlage.

V hladilniku ne shranjujte vnetljivih, hlapljivih in eksplozivnih snovi.

Steklenice z visoko vsebnostjo alkohola morajo biti tesno zaprte in v pokončnem položaju.

Nekatere organske raztopine, eterična olja v lupinah limon in pomaranč, kislina v maslu ipd. lahko ob dolgotrajnem stiku s plastičnimi površinami ali tesnilom povzročijo poškodbe ter predčasno staranje.

Neprijeten vonj opozarja na nečistočo aparata oz. pokvarjeno vsebino (glejte poglavje Čiščenje aparata).

Če za daljši čas odhajate od doma, iz hladilnika odstranite hitro pokvarljiva živila.

PREPREČEVANJE KONTAMINACIJE ŽIVIL

Sledite naslednjim navodilom, da bi se izognili kontaminaciji živil:

- Odpiranje vrat naprave za dalj časa lahko bistveno zviša temperaturo v predelih naprave.
- Redno čistite površine, ki pridejo v stik z živili in dostopni odtočni sistem.
- Surovo meso in ribe v hladilniku shranjujte v za to namenjenih posodah, tako da ne pridejo v stik z drugimi živili.
- Če bo naprava dalj časa prazna, jo izklopite, odmrznite, očistite, posušite in pustite vrata odprta, da bi preprečili nastajanje plesni v napravi.

SHRANJEVANJE ŽIVIL

ŽIVILO	Optimalna temperatura za shranjevanje (°C)	Optimalna vlažnost okolja za shranjevanje živila (%)	Okvirni čas shranjevanja
Svinjina	-1 do 4	95	3 dni
Govedina	0 do 4	95	do 3 tedne
Jagnjetina	0 do 4	95	14 dni
Piščanci	0 do 4	95	3 dni
Ribe	0 do 4	95	3 do 10 dni
Mehkužci	0 do 4	95	2 dni
Goveje meso zorjeno v vakuumu	1,5	95	16 tednov
Mlečni produkti (jogurt, kislá smetana, maslo, mehki siri, sirni namazi,...)	2 do 4	95	7 do 10 dni
Pesa	0	95	3 do 5 mesecev
Brokoli	0	95-100	10 do 14 dni
Zelje, zgodnje	0	98-100	3 do 6 tednov
Korenje, zrelo	0	98-100	4 do 5 mesecev
Solata, zimska	0	95-100	2 do 3 tedne
Česen	0	65-70	6 do 7 mesecev
Koleraba	0	98-100	2 do 3 mesece
Ohrovt brstični	0	90-95	3 do 5 tednov
Zelje, kitajsko	0	95-100	2 do 3 mesece
Zelje, pozno	0	98-100	3 do 4 mesece
Korenje	0	95-100	2 tedna
Cvetača	0	95-98	2 do 4 tedne
Zelena, navadna	0	98-100	2 do 3 mesece
Blitva	0	95-100	10 do 14 dni
Radič	0	95-100	2 do 4 tedne
Koruza, sladka	0	95-98	5 do 8 dni

ŽIVILO	Optimalna temperatura za shranjevanje (°C)	Optimalna vlažnost okolja za shranjevanje živila (%)	Okvirni čas shranjevanja
Por	0	95-100	2 do 3 mesece
Gobe	0	95	3 do 4 dnevi
Peteršilj	0	95-100	2 do 3 dni
Pastinak	0	98-100	4 do 6 mesecev
Redkev, zimska	0	95-100	2 do 4 mesece
Hren	0	98-100	10 do 12 mesecev
Cvetača	0 do 2	90-95	2 do 4 tedne
Čebula	0 do 2	65-70	6 do 7 mesecev
Šparglji	0 do 2	95-100	2 do 3 tedne
Grah, zeleni	0 do 2	95-98	1 do 2 tedna
Zelenjava, narezana	0 do 2	90-95	do 5 dni
Brstični ohrovt	0 do 2	90-95	1 do 2 tedna
Kosmulje	0 do 2	90-95	3 do 4 tedne
Kumare	4 do 10	95	10 do 14 dni
Krompir	7 do 10	90-95	do 9 mesecev
Avokado, nezrel	7 do 10	85-95	do 6 tednov
Paprika	7 do 10	90-95	2 do 3 tedne
Paradižnik	10 do 12	85-90	4 do 7 dni
Fižoli, zrna	< 15	40-50	6 do 10 mesecev
Hruške	-3	90-95	2 do 7 mesecev
Marelice	-1	90-95	1 do 3 teden
Jagode	0	90-95	3 do 7 dni
Maline	0 do 2	90-95	2 do 3 dni
Ribez	0 do 2	90-95	1 do 4 tedne
Borovnice	0 do 2	90-95	14 dni
Češnjje	0 do 2	90-95	2 do 3 tedne
Grozdje	0 do 2	85	2 do 8 tednov
Kivi, zrel	0 do 2	90-95	1 do 3 mesece
Breskve	0 do 2	90-95	2 do 4 tedne

ŽIVILO	Optimalna temperatura za shranjevanje (°C)	Optimalna vlažnost okolja za shranjevanje živila (%)	Okvirni čas shranjevanja
Češnje	0 do 2	90-95	2 do 3 tedne
Kivi, nezrel	0 do 2	90-95	2 do 6 mesecev
Nektarine	0 do 2	90-95	1 do 3 tedne
Pomaranče	0 do 2	90-95	2 do 4 tedne
Kaki	0 do 2	90-95	2 do 3 mesece
Slive	0 do 2	90-95	2 do 5 tednov
Sadje, narezano	0 do 2	90-95	do 10 dni
Jabolka	0 do 4	90-95	1 do 12 mesecev
Melone	4	90-95	15 dni
Pomaranče	4 do 7	90-95	2 do 4 tedne
Mandarine	5 do 8	90-95	2 do 4 tedne
Mango	10 do 13	85-95	2 do 3 tedne
Melone	10 do 13	85-95	1 do 2 tedna
Ananas	10 do 13	85-95	2 do 4 tedne
Limone	11 do 13	90-95	2 do 3 tedne
Lubenica	12 do 15	85-95	1 do 3 tedne
Banane, zrele	13 do 16	85-95	3 dni
Grenivke	13 do 16	90-95	1 do 3 tedne

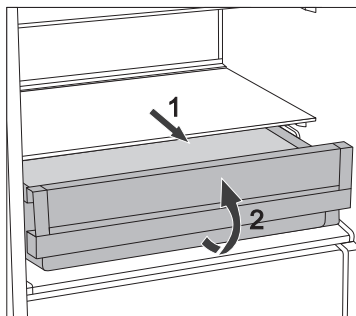
SHRANJEVANJE ŽIVIL V PREDALU FreshZone

(Imajo samo nekateri modeli)

V predalu **FreshZone** ostanejo živila sveža dlje kot v običajnem hladilniku ter ohranijo boljši okus in hranilne vrednosti.

Zmanjšata se gnitje in izguba mase, zato sta sadje in zelenjava bolj sveža in naravna. Za optimalno delovanje mora biti predal povsem zaprt.

- Ko kupujete živila, preverite, če so sveža, saj sta od tega odvisni kakovost in trajnost živila.
- Živila shranjujte v zaprtih posodah ali v ustrezni embalaži, da ne oddajajo ali sprejemajo vonja in vlage.
- 30 do 60 minut pred uporabo vzemite živilo iz predala, da se lahko pri sobni temperaturi razvijeta ustrezna aroma in okus.
- Živila, ki so občutljiva na nizke temperature in niso primerna za shranjevanje v predalu **FreshZone**: ananas, avokado, banane, olive, krompir, jajčevci, kumare, fižol, paprika, melone, lubenice, buče ...

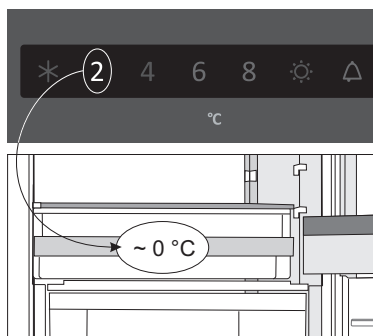


- Odstranitev predala:
 - predal izvlecite do blokade;
 - spredaj ga privzdignite in dokončno izvlecite.

SHRANJEVANJE ŽIVIL V PREDALU ZeroZone

(Imajo samo nekateri modeli)

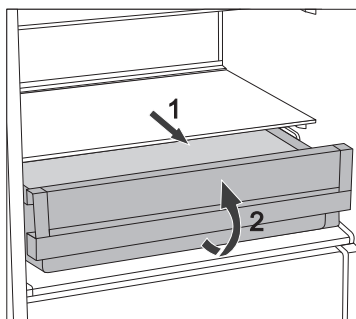
Predal **ZeroZone** omogoča shranjevanje široke palete sveže hrane do trikrat dlje kot v običajnem hladilniku. Živila ostanejo dalj časa sveža, ohranijo okus in hranilne vrednosti. Temperatura v tem predalu je odvisna od nastavljene temperature v hladilnem delu, temperature okolice, pogostosti odpiranja vrat in količine vstavljenih živil.



Da bi bila temperatura v predalu **ZeroZone** okoli 0 °C, priporočamo nastavitev temperature hladilnega dela pod 4 °C. Temperatura v predalu **ZeroZone** lahko pade tudi pod 0 °C, zato živila, občutljiva na zamrzovanje, prestavite v zgornje predele hladilnika.

Za optimalno delovanje, mora biti predal povsem zaprt.

- Ko kupujete živila, preverite, če so sveža, saj sta od tega odvisni kakovost in trajnost živila.
- Živila shranjujte v zaprtih posodah ali v ustrezni embalaži, da ne oddajajo ali sprejemajo vonja in vlage.
- 30 do 60 minut pred uporabo vzemite živilo iz predala, da se lahko pri sobni temperaturi razvijeta ustrezna aroma in okus.
- Živila, ki so občutljiva na nizke temperature in niso primerna za shranjevanje v predalu **ZeroZone**: ananas, avokado, banana, olive, krompir, jajčevci, fižol, kumare, paprika, melone, lubenice, bučke ...



- Odstranitev predala:
 - predal izvlecite do blokade;
 - spredaj ga privzdignite in dokončno izvlecite.

OKVIRNI ČAS SHRANJEVANJA V PREDALU ZeroZone*

Živilo	Čas
klobase, narezki, govedina, svinjina, divjačina, surovo meso	do 7 dni
perutnina	do 5 dni
ribe	do 4 dni
morski sadeži	do 3 dni
Zelenjava:	
zelje, česen, korenje	do 180 dni
zelena, zelišča	do 30 dni
zelena solata, cvetača, radič, rabarbara	do 21 dni
brokoli, šparglji, ohrovt, kitajsko zelje, koleraba, redkev	do 14 dni
čebula, gobe, špinača, grah	do 7 dni
Sadje:	
jabolka	do 180 dni
hruške, kivi	do 120 dni
grozdje, kutine	do 90 dni
breskve	do 30 dni
ribez, kosmulje, slive	do 21 dni
marelice, borovnice, češnje	do 14 dni
maline, jagode	do 3 do 5 dni
Ostalo:	
mleko	do 7 dni
maslo	do 30 dni
sir	do 30 dni

* odvisno od kakovosti in svežine živil

ODTALJEVANJE APARATA

AVTOMATSKO ODTALJEVANJE HLADILNIKA

Hladilnika ni treba odtaljevati, saj se led na zadnji steni notranjosti hladilnika odtaljuje avtomatsko.

Nastali led se v času mirovanja kompresorja odtali. Kapljice odtečejo skozi odprtino v zadnji steni hladilnika v posodico nad kompresorjem, kjer izhlapijo.

Poskrbite, da s hrano ali drugimi predmeti nikoli ne zamašite odprtine v zadnji steni v notranjosti hladilnika.

Če se na zadnji steni notranjosti hladilnika nabere prekomerna plast ledu (3–5 mm), aparat izklopite in led odtalite ročno.

ČIŠČENJE APARATA



Pred čiščenjem izklopite aparat iz električnega omrežja - izklopite aparat (glejte poglavje Vkllop/izklop aparata) in izvlecite priključni kabel iz vtičnice.

- Za čiščenje vseh površin uporabljajte **mehko krpo. Groba oz. abrazivna čistila, kisline ali topila niso primerna, saj poškodujejo površino!**

Zunanost aparata očistite z vodo oz. blago raztopino milnice.

Lakirane in aluminijaste površine lahko čistite z mlačno vodo, ki ste ji dodali blago čistilo. Dovoljena je uporaba čistilnih sredstev z manjšo vsebnostjo alkohola (npr. čistila za steklo).

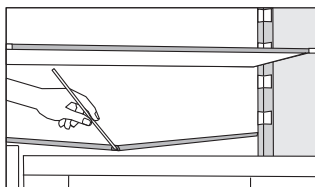
Za plastične materiale uporaba čistil, ki vsebujejo alkohol, ni dovoljena



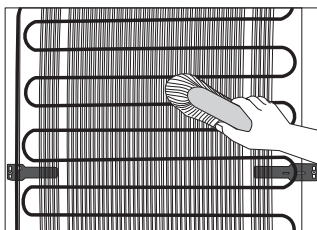
Notranjost aparata očistite z mlačno vodo, ki ji lahko dodate malo **kisa**.



- Delov notranje opreme aparata nikoli ne pomivajte v pomivalnem stroju, saj jih lahko to poškoduje!



- Pod hladilno ploščo, ki hladi notranjost hladilnika, sta žleb in odprtina, kamor se steka odtaljena voda. Žleb in odprtina ne smeta biti zamašena, zato ju večkrat pregledajte in po potrebi očistite (npr. s plastično slamico).
- Ivnate oz. ledene obloge debeline 3–5 mm povečajo porabo električne energije, zato jih redno odstranjujte. Ne uporabljajte ostrih predmetov, topil in razpršil.

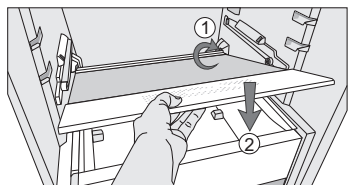
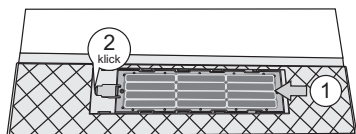
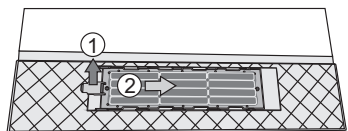
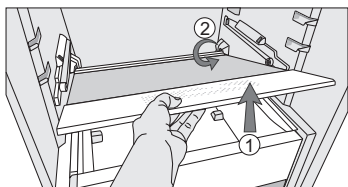


- **Kondenzator** na zadnji steni mora biti vedno čist, brez prahu ali usedlin zaradi kuhinjskega dima. Z mehko nekovinsko ščetko ali s sesalnikom občasno očistite prah.
- Po čiščenju vklopite aparat in vložite živila.

ČIŠČENJE FILTRA VLAGE

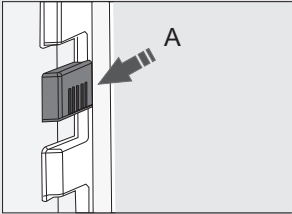
Filter vlage se nahaja na spodnjem delu police nad predalom za sadje in zelenjavo.

Postopek menjave filtra:



1. Najprej po že znanem postopku izvlecite predal FreshZone (če vaš model ima ta predal).
2. Potem izvlecite polico, in sicer tako, da jo najprej spredaj kolikor je možno privzdignete in nato izvlečete iz utorov na zadnji steni aparata, v katere je polica nameščena!
3. Polico nato previdno obrnite, tako da bo spodnja stran obrnjena navzgor in jo položite na ravno površino.
4. Nato odstranite filter: privzdignite jeziček, kot kaže puščica 1, nato pa pomaknite filter v smeri, ki jo kaže puščica 2.
5. Filter operite z vodo in ga temeljito osušite. Če so madeži na filtru težje odstranljivi, jih očistite z nežnim detergentom in mehko krpo. Detergent nato temeljito sperite z vodo.
6. Filter namestite nazaj: potisnite ga, kot kaže puščica 1, da zaslišite klik. Takrat je filter dobro nameščen na svoje mesto.
7. Polico obrnite in jo namestite nazaj. Pazite, da jo dobro namestite v utora na zadnji steni aparata (puščica 1). Nato jo previdno položite nazaj na predal za sadje in zelenjavo, kot prikazuje puščica 2.

ODPRAVLJANJE MOTENJ

Motnja:	Vzrok oz. odprava
<p>Aparat po priključitvi na električno omrežje ne dela:</p>	<ul style="list-style-type: none"> • Preverite, če je v vtičnici napetost, in če je aparat vklopljen.
<p>Hladilni sistem že dalj časa deluje neprekinjeno:</p> 	<ul style="list-style-type: none"> • Previsoka temperatura okolice. • Prepogosto odpiranje vrat oz. predolgo odprta vrata. • Nepravilno zaprta vrata (možen tujek med vrati, povešena vrata, slabo tesnjenje – preglejte tesnilo – itd.). • Vložena prevelika količina svežih živil. • Tipalo v hladilniku (A) je založeno s svežimi živili. Omogočite, da bo zrak lahko krožil okoli tipala (imajo samo nekateri modeli). • Nezadostno hlajenje kompresorja in kondenzatorja. Preverite kroženje zraka za aparatom ter očistite kondenzator.
<p>Prekomerno nabiranje ledu na zadnji steni notranjosti hladilnika je posledica:</p>	<ul style="list-style-type: none"> • prepogostega odpiranja vrat oz. predolgo odprtih vrat, • vlaganja tople hrane v hladilnik, • dotikanja hrane ali posode zadnje notranje stene hladilnika, • slabega tesnjenja vrat. • Če je tesnilo umazano ali poškodovano, ga očistite oz. zamenjajte.
<p>Rosenje police nad predali:</p>	<ul style="list-style-type: none"> • Je prehodni pojav, ki se mu v primeru visoke temperature in vlage okolice ni možno povsem izogniti. Pojav izgine sam, ko se temperatura in vlaga normalizirata. Priporočamo pogostejše čiščenje predalov in občasno brisanje kapljic. • Živila hranite v vrečkah ali drugi embalaži, ki dobro tesni.
<p>Voda teče iz hladilnika:</p>	<ul style="list-style-type: none"> • Zamašena odprtina za odtok vode oz. odtaljena voda kaplja mimo žleba za zbiranje vode. • Zamašeno odprtino očistite, npr. s plastično slamico. • Predebela plast ledu odtalite ročno (glejte poglavje Odtaljevanje aparata).

Motnja:	Vzrok oz. odprava
Prikaz E utripa:	<ul style="list-style-type: none"> • Prepogosto odpiranje vrat oziroma predolgo odprta vrata. • Nepravilno zaprta vrata (možen tujek med vrati, povešena vrata, poškodovano tesnilo,...). • Dalj časa ni bilo električne energije. • Vložena prevelika količina svežih živil.
Oteženo odpiranje vrat:	<ul style="list-style-type: none"> • Če želite ravnokar oz. pred kratkim zaprta vrata aparata ponovno odpreti, lahko imate pri tem težave. Med odpiranjem vrat namreč nekaj hladnega zraka uide iz aparata, nadomesti pa ga topel zrak iz okolice. Pri ohlajanju tega zraka nastane podtlak, kar je vzrok za oteženo odpiranje vrat. Po nekaj minutah se stanje normalizira in vrata lahko brez težav odprete.
LED osvetlitev ne deluje: <div data-bbox="162 624 309 738" style="text-align: center;"> </div>	<ul style="list-style-type: none"> • Če LED osvetlitev ne deluje, pokličite serviserja. • Osvetlitve LED ne popravljajte sami, saj lahko pridete v stik z visoko napetostjo!

Če nobeden od zgornjih razlogov ne ustreza, pokličite najbližji pooblaščen servis ter navedite tip, model in serijsko številko z etikete z osnovnimi podatki o aparatu, ki je v notranjosti aparata.

INFORMACIJE O HRUPU APARATA

Hlajenje v hladilno -zamrzovalnih aparatih omogoča hladilni sistem s kompresorjem (pri nekaterih aparatih tudi ventilator), ki povzroča tudi določen hrup. Jakost hrupa je odvisna od namestitve, pravilne uporabe in starosti aparata.

- **Po zagonu** aparata je lahko delovanje kompresorja (tekočinski šum) oz. pretakanje hladilne tekočine med njegovim delovanjem glasnejše. To ni znak okvare in ne vpliva na življenjsko dobo aparata. Sčasoma se z delovanjem aparata glasnost teh šumov zmanjša.
- Včasih se pri delovanju aparata pojavijo tudi **nenavadni ali močnejši šumi**, ki so za aparat neobičajni in so največkrat posledica neustrezne namestitve:
 - Aparat mora stati ravno in stabilno na trdni podlagi.
 - Ne sme se dotikati stene ali sosednjih elementov.
 - Preverite, če je notranja oprema na svojem mestu oz. če žvenketajo pločevinke, steklenice ali druge posode, ker se med seboj dotikajo.
- Zaradi večje obremenitve hladilnega sistema pri pogostem odpiranju vrat, dalj časa odprtih vratih, vnosu večje količine živil ter vklopu intenzivnega zamrzovanja ali hlajenja se lahko začasno poveča glasnost aparata.

PRIDRŽUJEMO SI PRAVICO DO SPREMENB, KI NE VPLIVAJO NA
FUNKCIONALNOST APARATA.

COOLER BI540 ADV



573249

sl (10-21)