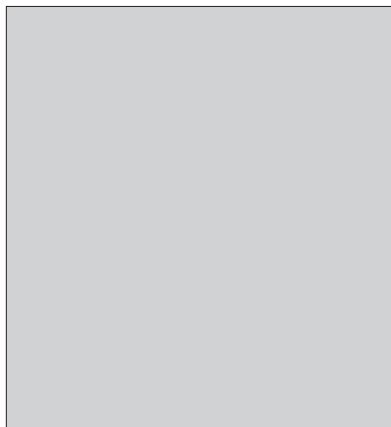
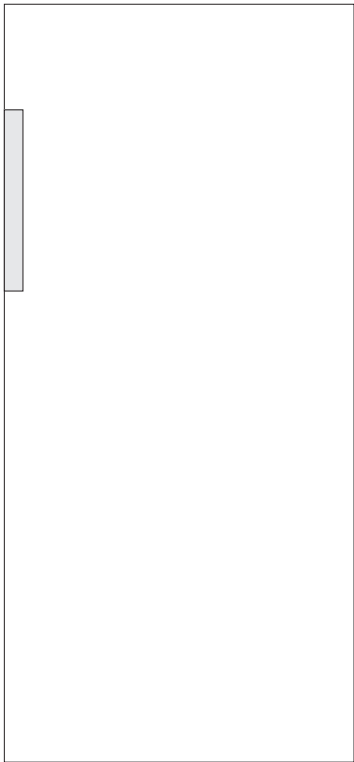
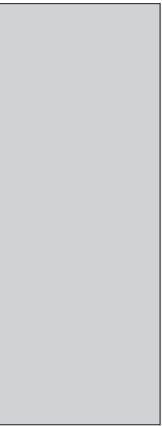




冰箱  
使用手册

HTS2769F

**gorenje**



**非常感谢** 您使用我们的产品，  
祝您使用愉快。

本产品仅供家庭使用

冰箱将冰箱下半部分建议0°C以上  
冷藏新鲜食物。

冰箱上半部分建议冷冻食物或者长期储存  
冷冻食品（一年以上，根据食物类型）这  
部分储藏贴有四星标签。

# 目录

4 重要提示及注意事项	使用指南
9 冰箱节能建议	
10 产品描述	产品介绍
11 安装和接驳	
13 冰箱开门方向更换	
16 产品运行	
18 产品内部设备	
22 食物的存储方式推荐	
23 存储食物	存储和冷冻食物
24 保鲜柜的食物存储	
25 冷冻食物的储藏	
25 冷藏过程	
25 冷冻新鲜食物的重要提示	
25 储存急冻食物	
26 新鲜食物的储存期限	
26 解冻冷冻食物	
27 机器除霜	解冻清洁机器
28 清洁机器	
29 故障处理	其他
30 机器提示音信息	

# 重要提示及注意事项

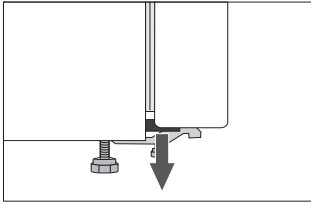
---

## 首次使用产品前

使用本产品前请仔细阅读这些说明，其中对本产品进行了介绍，并提供产品安全和正确使用方面的信息，本说明书适用于不同的类型/型号，因此其中可能包括您所购买产品不具备的功能和组件描述。我们建议您保存好本说明书以备将来参考使用，如果将来出售产品请附带说明书。

收到产品时请检查是否有损坏或歪斜。如果发现破损，请即刻告知您购买产品的经销商。

接通冰箱电源之前，将其直立放置2小时以上，这样可以最大限度地避免制冷系统因运输出现操作故障的可能。



垫片被装在冰箱门的角落上。移开并插上插头（仅限部分型号）。



## 重要安全指南

 警告！注意火灾或易燃物风险。

必须根据标准规定和当地要求将冰箱连接至电源并接地。


警告！请勿在本产品后面放置多个便携式插座或便携式电源。


在对冰箱进行清洁时，确保电源已断开（将电源线从墙壁插座中拔出）。

警告！如果电源线损坏，必须由制造商、服务代理商或类似的合格人员进行更换，以免发生危险。

警告！放置本产品时，请确保电源线没有被夹住或损坏。

如果LED灯不亮，请联系技术人员。因为高压有危险，不要自己尝试进行维修！

 警告！除非制造商明确建议，否则不要在冰箱内使用任何电子设备。

 警告！除霜时，除非制造商明确建议，否则请勿使用任何机械设备或工具进行除霜。

 警告！严格按照说明书指示安装，防止放置不稳造成任何伤害。

## 小心冻伤危险

切勿将冷冻食品放在口中，避免直接接触冷冻食品，否则可能导致轻度或重度冻伤。

## 儿童和弱势人群的安全

身体、感官或精神能力下降，或缺乏经验和知识的人（包括儿童）在未经有效监督或指导的情况下不可使用本产品。

请注意看管好儿童，防止其把本产品当成玩具戏耍。

儿童在未经监督的情况下不得对本产品进行清洁和维护。

移除运输时保护产品或关键部件的包装，远离儿童触手可及的位置，可以防止意外受伤或窒息的危险。

移动已使用的冰箱时，拔下电源线，拆下门，但保留搁架。这样可以防止儿童将自己误关入空冰箱。

## 仅限欧洲市场

8岁及以上的儿童，以及身体、感官或精神能力下降或缺乏经验和知识的人员可在有效监督或指导并了解潜在危害的情况下使用本产品。

请注意不要让儿童把本产品当成玩具戏耍。

儿童在未经监督的情况下不得对本产品进行清洁和维护。

3至8岁的儿童可以装卸冷藏设备。

## 有关制冷剂的警告


冰箱内包含少量环保易燃气体R600a。应确保冷却系统的所有部件都没有损坏。气体泄漏对环境无害，但可能导致眼睛受伤或发生火灾。

如果发生气体泄漏，请彻底通风，将产品与电源断开连接，并致电维修技术人员。

## 使用中的重要信息

**警告！** 本产品适用于家用和以下类似用途：

- 商店、办公室和其他工作环境中的员工厨房区域；
- 农舍以及酒店、汽车旅馆和其他住宅环境中的客户；
- 床和早餐环境；
- 餐饮业和类似的非零售行业。

 **警告！** 产品外壳或嵌入式结构中应保持通风，避免阻塞。

切勿在户外使用本产品或将本产品暴露在淋雨环境中。

切勿在本产品中存储易爆物质，例如带有易燃推进剂的喷雾罐。

如果长期不使用冰箱，则按相应按键关闭冰箱的电源，然后切断冰箱与电源的连接，将冰箱清空并除霜、清洁内部，同时让冰箱门微开。

如遇故障或断电，切勿打开冷冻室，除非冷冻已经停止工作超过16小时。在此期间后，请尽快使用冷冻食品，或者提供足够的冷却（例如转移到其他冰箱）。

### 产品技术信息

产品铭牌位于冰箱内部。铭牌上标有电压、总容积和净容积、制冷剂类型和重量，以及有关气候类型的信息。

如果铭牌所用语言不是您选择的或者贵国的语言，请使用随附的贴牌替换。



## 环境保护

包装由环保材料制成，可以回收、处理或销毁，对环境无任何危害。



请废弃陈旧的产品

为保护环境，请将陈旧产品交给家用电器的回收点进行处理。废弃之前请做如下处理：

- 将产品断开电源；
- 切勿让儿童玩耍本产品。



警告！切勿损坏制冷剂回路。以防污染。



产品或其包装上的该图标表示，本产品不能作为一般家庭废弃物处理，而是应该将其交给回收电器和电子设备的回收点进行处理。确保对本产品进行正确处理，并避免对本产品采取不当的废弃物处理措施，这样有助于防止对环境和人类健康造成的潜在负面影响。

有关产品回收的详细讯息，请联系当地的环保单位、您附近的回收点或购买本产品的商店。

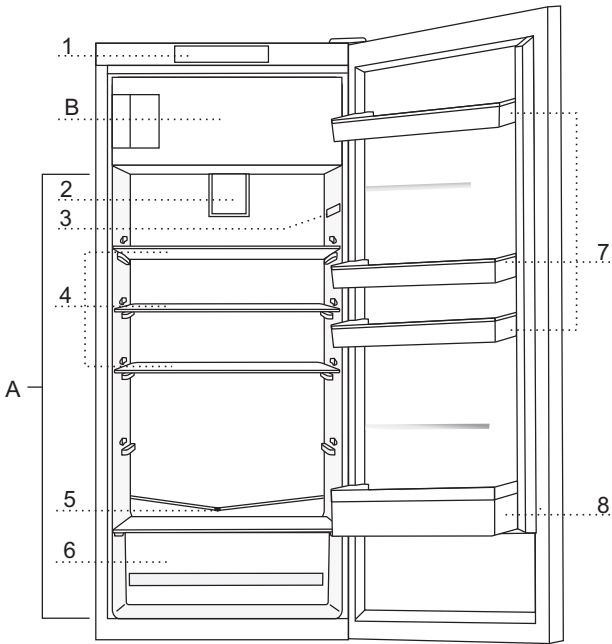


# 冰箱节能建议

---

- 按照使用指南安装机器。
- 非必要时不要经常开冰箱门。偶尔确保机器设备下的空气流通是通畅的。
- 机器后侧的冷凝器单元需要保持清洁（详见清洁章节）。
- 如果垫圈损坏或者因为其他原因不能完全密封，尽快更换。
- 冷藏的食物请岑放在适当密封的容器里或者适当包装。
- 将食物放入机器之前，请先降至室温。
- 放在冷冻室的食物需要解冻。
- 为了充分利用机器整个内部空间，如说明书所述适当取出一些冷冻室的抽屉。
- 当表面结霜或者3-5毫米层厚时请使用传统方式解冻除霜。
- 确保每一层搁架上的食物能够均匀分布，使空气能够在机器内部自由流通（如说明书上推荐的食物储藏位置）。
- 机器配有风扇设备，不要阻碍风扇凹槽。
- 如果你不需要风扇或者离子发生器，将其关闭以降低能耗。

# 产品描述



A 冷藏室  
B 冷冻室

- 1 控制板
- 2 风扇和离子发生器(+开启/关闭 开关)
- 3 冰箱内部LED照明
- 4 抽出式玻璃搁架 (高度可调)
- 5 排水槽
- 6 CrispZone 湿度可控蔬果抽屉
- 7 高度可调 冰箱门搁架
- 8 瓶架

- 冰箱内部设备根据机器不同型号调整。
- 抽屉设有防拉出保护。将抽屉移出冰箱之前，将抽屉向外拉到底，前段抬起后可整个拉出。

# 安装和接驳

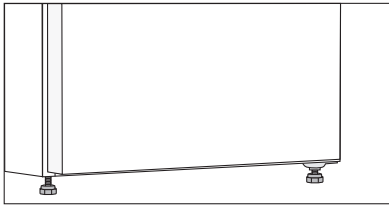
## 空间选择

- 请在按照通风的空间安装本产品。如果环境温度在下表中有指示，机器将会正常工作。机器的基本信息将指示在机器的铭牌/标签上。

类型	室内温度
SN (亚正常温度型)	+10°C 到 +32°C
N (正常温度系型)	+16°C 到 +32°C
ST (亚热带温度型)	+16°C 到 +38°C
T (热带温度型)	+16°C 到 +43°C

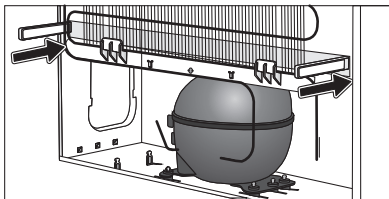
警告:确保足够的空间安装机器。没8克制冷剂的空间中至少有1立方米。制冷剂的剂量在机器内部的铭牌上有标示。

## 机器安装



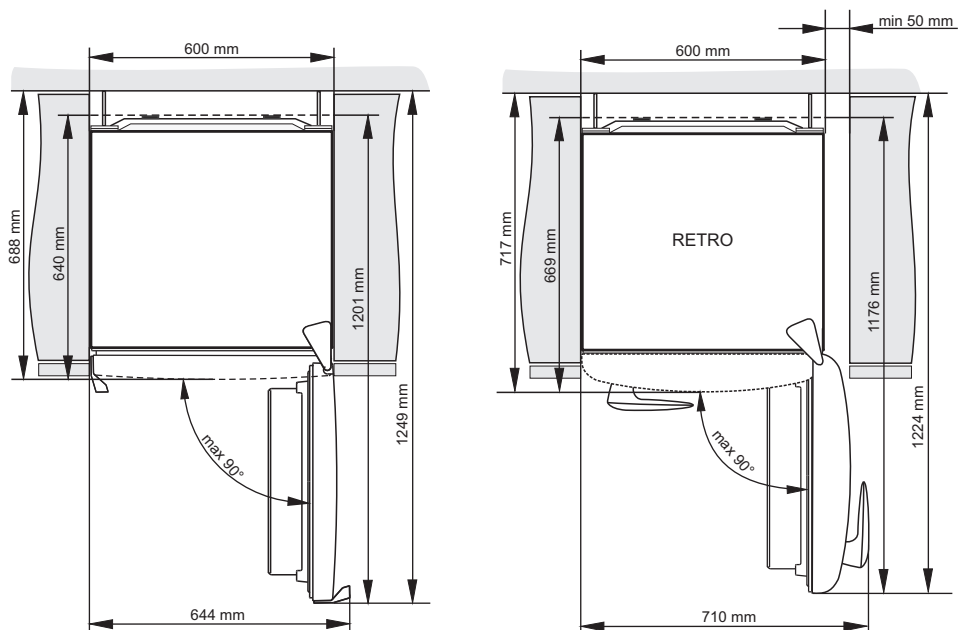
机器安装需要至少两人以防止机器受损。

- 将机器保持水平或者稍稍向后倾斜，稳定在一个固定的空间。机器前侧的可调节支脚可调使机器保持水平。后方的脚轮更便于安装。（只适用于某些机型）。
- 机器与橱柜或者相比需留至少5cm的空隙使得冷凝器能够充分散热。



- 机器提供两个可以安装在冰箱下部的间隔条防止冰箱和墙壁的距离太小。机器也可以不使用间隔条；这样或可能会增加能源消耗。
- 不要将机器暴露在阳光暴晒或者任何热源设备下。如果不可避免，请装置隔热板。

- 机器可以独立安装或者安装在橱柜内。请考虑到可以将冰箱门和抽屉或者冰柜拉出足够的空间与距离。(请见安装图)。



## 链接电源

- 使用电源插座连接机器与电源。墙上的插座应有接地装置（安全插座）。额定电压和电流信息在机器的铭牌/标签上有指示。
- 机器必须连接在有遵守电源使用标准和要求的电源插座上。机器可以承受小范围的额定电压偏差，不超过 $\pm 6\%$ 。

# 冰箱开门方向更换

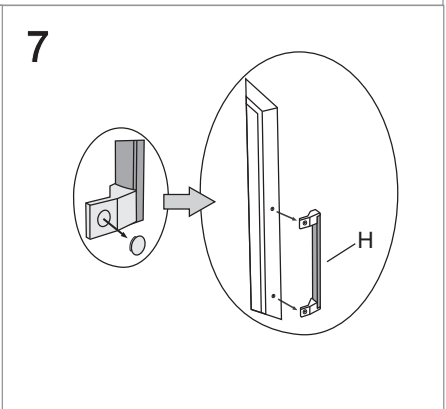
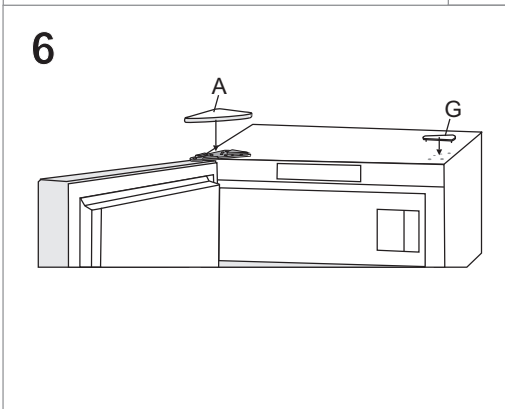
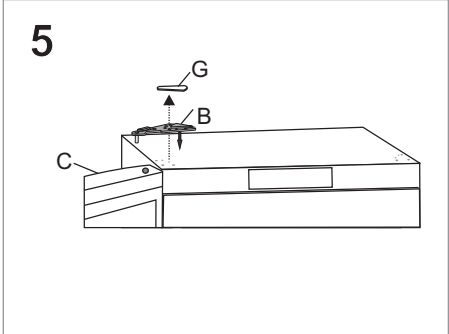
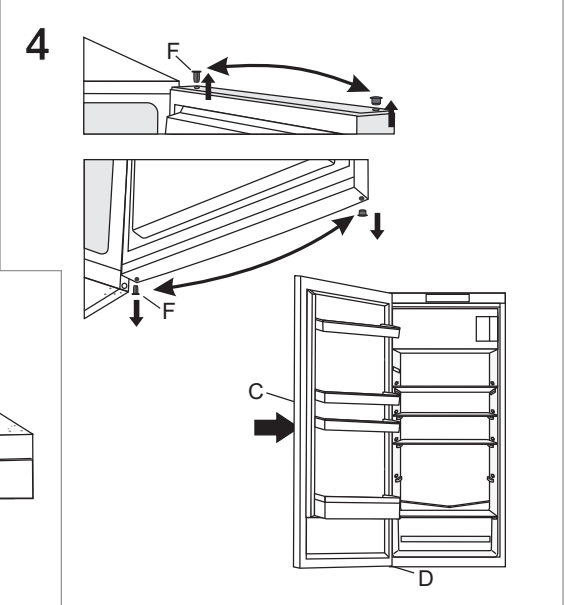
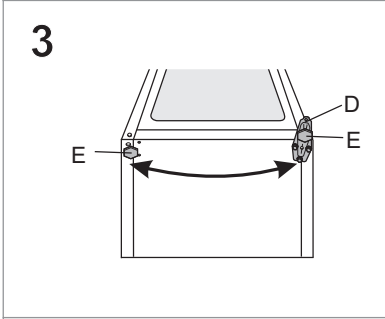
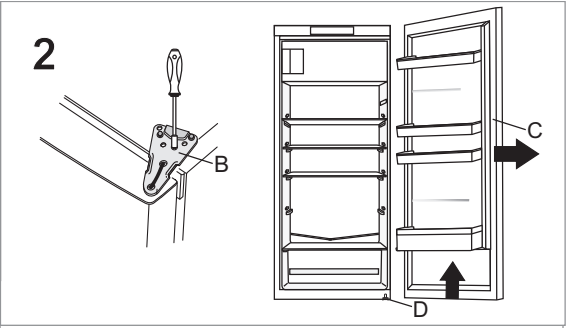
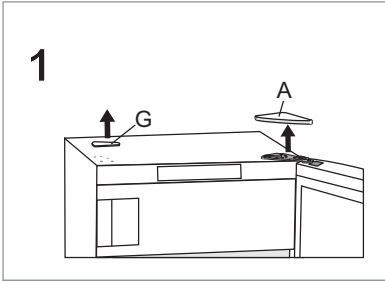
工具要求:套筒扳手8号, Phillips十字螺丝刀,内梅花螺钉 25, 一字螺丝刀

冰箱开门方向的更换需要至少两个人来完成。

1. 移出上方的铰链套(A)和套帽(G)。
2. 撤下上方的铰链(B)从下方的铰链(D)中移出冰箱门(C)。
3. 翘起机器后侧(请确保没有压迫到冰箱后侧的冷凝压缩机,或破坏制冷系统),旋松下方铰链(D)和支脚(E),将它们一只门的另一侧。确认垫圈是否像拆卸前一样安装完好。
4. 移动门铰链(F)到门的另一侧替换门(C)后侧的下方铰链(D)。
5. 用螺丝将上方铰链(B)安装在门的另一侧。
6. 将铰链套(A)和帽套(G)替换到门的另一侧。
7. 替换门把手(H):将门把手的帽套移出,旋松螺丝,移出门把手。移出门另一侧的安装孔塞装在原本的一侧安装孔内,装上门把手。  
替换门把手的套帽。将随机器提供的安装孔塞按照说明书填入原来装门把手的安装孔内。



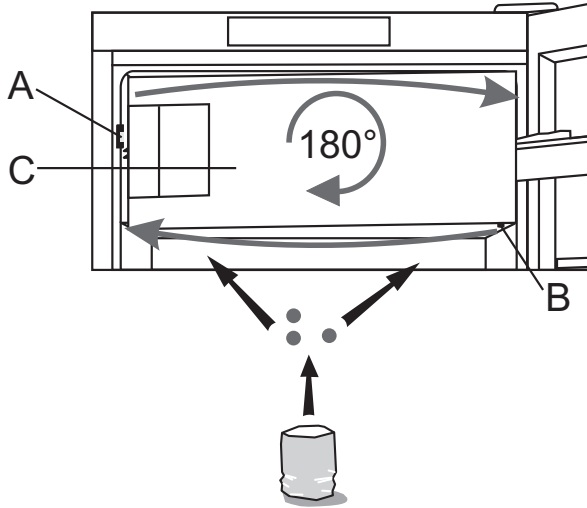
请注意比较旧的款式机型是不适用于冰箱开门方向更换的。



572824

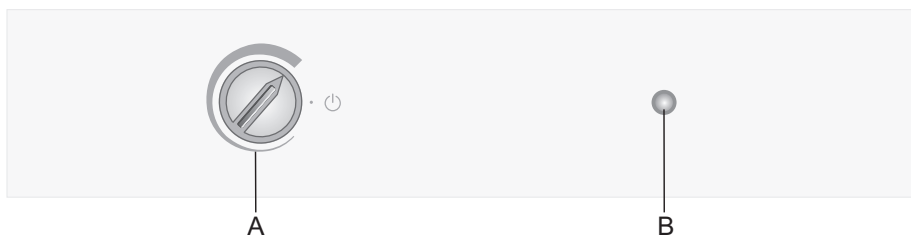
# 冷冻柜门方向更换

1. 解开门闩A 和门铰链 B 移出冷冻柜门 C。
2. 将门旋转 180°，将它装置在冷冻柜门的另一侧，安装门闩A 和门铰链 B。
3. 用随机器提供的孔塞覆在冷冻柜左边的孔内。
4. 检查门封条。如果封条不能够完全贴合冷冻柜门，将封条移出并旋转180°。



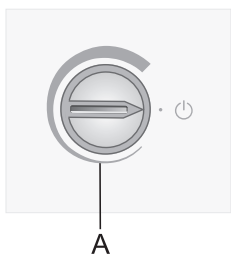
# 产品运行

---



- A 温度控制开/关旋钮
- B 照明开/关按键

## 机器开/关

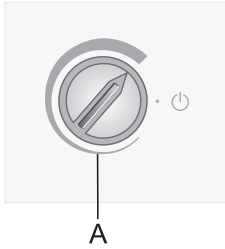
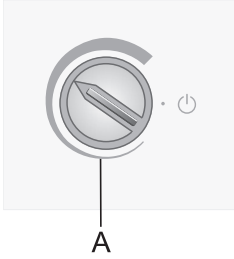


开启: 顺时针旋转旋钮 A。

关闭: 旋转旋钮 A 箭头指向标示 ⏻ (注意: 机器将持续运行, 即机器仍带有电流)。



# 温度调节



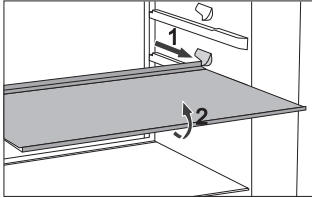
- 设置温度, 顺时针旋转旋钮A 即向右旋转。
- 室温的变化也会影响冰箱的温度。适当旋转旋钮A至宽条方向, 表示冰箱内的温度会更低(更冷), 窄条方向表示冰箱内温度更高(更暖)。

- 如果室内温度低于  $16^{\circ}\text{C}$ , 我们建议将旋钮A 旋转至窄条的最窄处。

# 产品内部设备

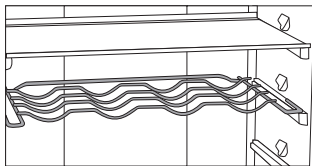
(\* 设备根据机型而定)

## 搁架



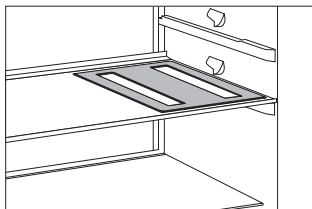
- 为了方便储藏食物和清洁，部分搁架可以被移出。
- 搁架可以根据个人喜好，使用冰箱内部的导轨调节高度。抽出搁架到导轨终端后轻轻抬起搁架前端可移出搁架。易腐食品可以储藏在搁架的最后面，此处温度最低。

## 线圈酒架\*



- 某些机型也配有线圈酒架。酒架可以防止酒瓶半空时造成的无意滚动。酒架后侧轻轻抬起然后向外抽出。适当放置酒瓶以免酒瓶过长影响冰箱关门。酒架可以放置最多9瓶0.75升的瓶子或者总重13千克的重量。详见机器内部右侧的标签。
- 罐装瓶也可以放置在酒架上 (纵向或者横向)。

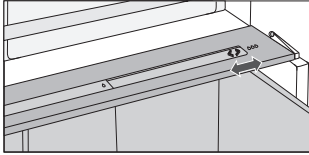
## 弹性瓶垫\*



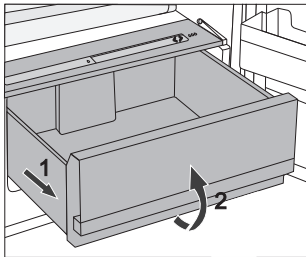
- 某些机型提供弹性瓶垫可以放置瓶装或者罐装饮品。
- 弹性垫也可以用来放置平底烤盘或者平底锅。

# CRISPZONE – 蔬果的湿度控制

- 这个储藏室在冰箱的底部用来存水果和蔬菜。储藏室内的保湿功能保持食物不易变干。
- 食物适当的包装能够避免气味相互影响，储藏室里的湿度调节器会根据食物的储藏量来进行调节。



少量食物 – 将控制条滑至右侧;  
大量食物 – 将控制条滑至左侧;

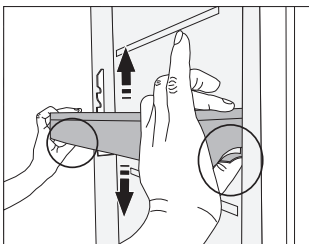


- 将储藏室抽出:
  - 将储藏室抽拉至最外。抬起抽屉前端部分将储藏室整个拿出。

## 冰箱门的内侧

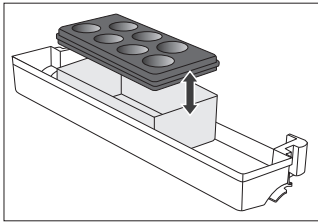
安装在冰箱门内侧的隔室有搁架或者搁屉可以用来存储奶酪、黄油、鸡蛋、酸奶和其他小包装、管装或者罐装的食物。在冰箱门的末端有酒瓶搁架。

## 冰箱门搁架的调节



冰箱门搁架/搁屉的高度可以在不拿出的情况下根据喜好调节。轻压搁架两边的按扣可上下移动。将搁架移到最高处后抬起拿出。

## 储藏隔室 (多功能储藏盒)\*



- 多功能储藏盒 可以储藏气味重或者辛辣的气味食物。例如：熟食或者奶酪、酸菜、洋葱、黄油等等。
- 硅胶盖子可以良好地密封防止食物变干或者气味外溢到冰箱内部。
- 硅胶盖子同样可以用储藏鸡蛋或者当做冰格使用。

- 硅胶盖子用作鸡蛋架时，可以直接放在冰箱门的上层，开盖的储藏盒可以用作小的收纳盒放置包装好的食物例如肉酱、果酱或者香肠等等。

## 风扇\*

- 风扇使冰箱内部快速冷却而且能使冷空气更均匀地分布，同时减少冰箱内部表面的霜露累积（冷凝）。
- 以下情况建议开启风扇功能：
  - 室内温度升高(高于 30 °C);
  - 湿度过大或者冰箱内部表面上的霜露累积（冷凝）过多;
  - 当放入大量食物存储时 (快速冷却).


**注意：**当风扇开启时，能耗随之增加，冰箱温度降低，冷冻室的温度也会随之改变。为了保持冰箱的每一个隔室的温度相同，当开启风扇之前，将旋钮A 稍微旋转至标示条的窄处。

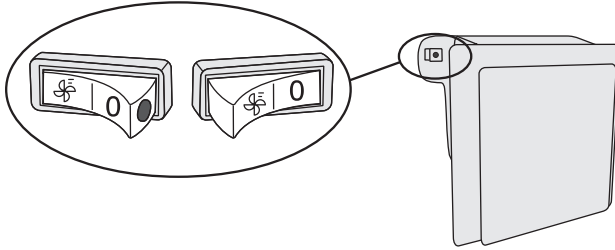
- 冰箱内温度的调整会直接影响到冷冻室的温度。

## 离子发生器 (离子空气)\*

- **离子发生器** 安装在冰箱的隔室内保持冰箱空气的长久清新。从而令食物保持长久的新鲜和美味。空气离子发生器的开关与风扇是同一个开关。

开启风扇和离子发生器。

开启 =  关闭 = 0

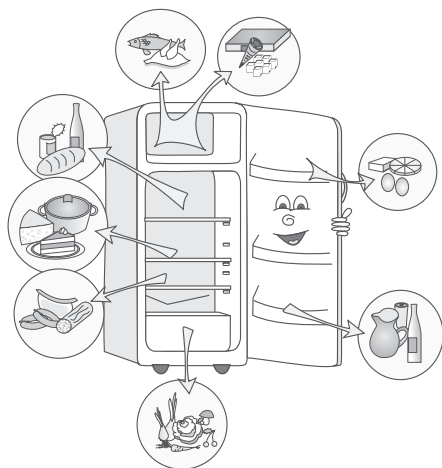


当风扇和离子发生器的开关打开时，开关上的红点可见。

# 食物的存储方式推荐

## 冰箱隔室的区域:

- 上部区域: 罐装/存储食物, 面包, 红酒, 松糕等。
- 中部区域: 乳制品, 即食食品, 甜点, 果汁, 啤酒, 料理过的食物等。
- 下部区域: 肉类, 肉类食物, 熟食等。
- 蔬果抽屉 / 储藏盒: 新鲜水果, 蔬菜, 色拉, 根类蔬菜, 土豆, 洋葱, 大蒜, 西红柿, 热带水果, 泡菜, 大头菜等。



## 冰箱门区域:

- 上部/中部区域: 鸡蛋, 黄油, 奶酪等。
- 下部区域: 饮料, 罐装饮料, 瓶装饮料等。

## 冷冻隔室:

- 冷冻室, 储藏冷冻食品(详见冷冻食品储藏板块说明).

# 存储食物

## 食物存储的重要提示



机确使用机器，适当包装，保持正确的温度，遵守食物保存的卫生标准以确保食物冷藏存储的质量。

检查食物的保质期并标记在包装袋上。

食物冷藏之前应该保存在密封的容器中或者适当的包装以防气味交叉。

不要冷藏易燃易爆易挥发的物品。

高浓度酒精的瓶子需要密封垂直放置冷藏。

一些有机溶液，橘子或者柠檬精油，乳酸等物质长时间接触塑料表面可能会导致损坏或者快速老化。

腐败食物和不流通的空气可能会导致异味（详见机器的清洁）。

如果你长期不在家，请将冰箱中易腐食物取出。

## 避免造成食物污染

为避免造成食物污染，请遵守以下说明：

- 请勿长时间打开冰箱门，防止设备隔间温度显著升高。
- 定期清洁可能与食物接触的表面和可触及的排水系统。
- 将生肉和鱼放入适用的隔间，使其不与其他食物接触或汁水滴在其他食物上。
- 如果本产品长时间空置，请切掉电源，解冻，清洁，干燥，并将冰箱门打开以防止冰箱内滋生霉菌。

## 新鲜食物的存储期限

冰箱内食物的存储推荐时间

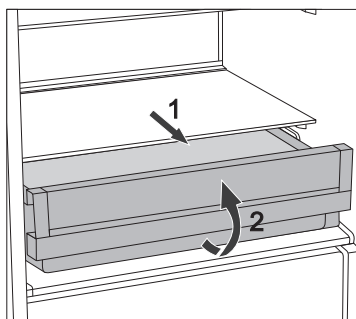
食品类别	存储时间 (天)
鸡蛋, 烟熏肉	10 天
奶酪	10 天
根菜类	8 天
黄油	7 天
甜点 · 水果 · 既食食品 · 大块生肉	2 天
鱼类, 生肉馅, 海鲜	1 天

# 保鲜柜的食物存储

在**保鲜柜**中,食物的存储时间会比常规的冷藏室要长久·锁住食物更多原汁和营养·腐败和水分流失减慢·蔬果能够保持更久新鲜。

为了更好地保鲜食物·保鲜柜需要完全封闭。

- 采购食物时·请确保食物的品质新鲜·可以更好地存储在冰箱内。
- 食物冷藏之前应该保存在密封的容器中或者适当的包装以防气味交叉。
- 从保鲜柜取出食物后在室温下放置30-60分钟使食物气味散发。
- 对低温敏感的食物以及不适宜放入保鲜柜的食物有以下：菠萝,牛油果,香蕉,橄榄,土豆,茄子,黄瓜,豆类,胡椒(甜椒),甜瓜,西瓜,南瓜,西葫芦,瓜类等等。



- 移出保鲜柜:
  - 拉出保鲜柜到底。
  - 然后,将前端抬起使整个拉出。



# 冷冻食物的储藏

## 冷藏过程



产品铭牌上标示大量的食物可以一次性放入冰箱的冷冻室，如果需要冷冻的食物超过标示的量，冷冻的效果可能不理想；而且原先在冷冻室的食物储藏效果也会受影响

- 在食物放入之前24小时启动超级冷冻模式：
  - 将旋钮A旋转到指示条最宽的位置；

确保食物在放进冷冻室之前没有接触过冷冻的食物！

- 如只冷冻少量新鲜食物 (1-2 公斤), (1公斤以下) · 并不需要调节温度旋钮。
- 冷藏过程完成后，将旋钮 A 扭转到所需的温度设定。

## 冷冻新鲜食物的重要提示



只有冷冻食品适合放在冰箱冷冻，确保冷冻食品新鲜高质量。

选择适当的包装，正确地使用包装。

包装需防潮；密封防止食物变乾且流失维他命。

食物标籤标记上食物类型，分量和冷冻日期。

冷冻食物越快越好，所以要包装小巧且在冷冻之间经过降温。

## 储存急冻食物

- 冷冻包装食物放在冷冻抽屉内。如果移除冷冻抽屉，可直接将食物放于冷冻层架上。
- 急冻食品的储存时间和建议储存温度均标在食品包装上，请依照生产商的说明使用。
- 选购时，应只挑选那些包装良好，产品信息完整，且放置在不高于-18°C的冷柜中的食物。
- 不要购买被霜覆盖的产品，这表示食品至少被解冻过一次。小心不要在购物回家途中让食物解冻，温度升高会缩短储存时间并影响食品质量。

# 新鲜食物的储存期限

## 冷冻室建议存储期限

食品类别	时间 (月)
水果,牛肉	10到12个月
蔬菜,小牛肉,禽类	8到10个月
野味	6到8个月
猪肉	4到6个月
腌肉	4个月
麵包,糕点,即食食品,瘦肉	3个月
内脏	2个月
烤肠,多脂鱼	1个月

## 解冻冷冻食物

已部份解冻或完全解冻的食物应尽快食用。冷空气可保存食物，但不能杀死微生物，这些微生物在解冻后会快速恢复活性并使食物变坏。部份解冻会降低食物的营养价值，特别是水果、蔬菜和现成食品。

# 机器除霜

---

## 冰箱自动除霜

冰箱内部后壁上的冰块会自动融化，无需除霜。

积霜在压缩机闲置的情况下融化。水滴会被集中到一个凹槽中，通过小孔留到机器底部的一个托盘内

从而达到排乾效果。

如果冰箱内部后壁上的结霜过多 (3-5 mm), 请关闭产品电源手动除霜。在这样的情况下，我们建议将

机器底部的冷凝托盘移出后再清洁。

## 常规冷冻室除霜

- 大约3-5毫米层厚的积霜便需要解冻除霜了。
- 除霜前24小时，启动超级冷冻功能储藏食物（详见冷冻程序）。
- 然后将食物取出使其保持不解冻状态。
- 关闭机器（详见机器开/关章节），拔掉电源插头。
- 不要使用任何除霜喷雾以免腐蚀塑料表面影响您额健康。
- 不要用刀或者尖锐物体除霜，一面损坏冷却系统的管道。
- 为加快除霜程序，放置一锅热水在玻璃架上。
- 清洁并乾燥机器内部（详见清洁机器）。
- 将食物放回冷冻室之前，请将旋钮A旋转到所需的温度设置。

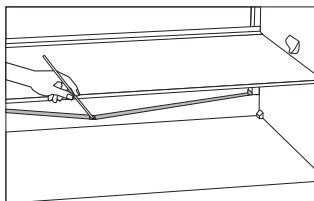
# 清洁机器

清洁前，请先切断电源 – 关闭机器 (详情参见机器开/关章节) 将插头从墙上的插座中拔出。

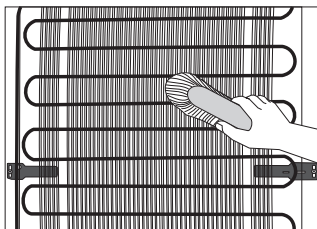
- 用软布清洁冰箱的外部。清洁工具包括研磨剂、酸性或者溶剂都不适用于机器的清洁，会造成冰箱表面的破坏。

用水和中性的肥皂水清洁冰箱的**表面**。漆面和铝材质表面的需用加入温和洗剂的温水清洁。也可以使用少量酒精清洁 (例如玻璃洗剂)。  
不要使用含有酒精的洗剂清洗塑料材质的配件。

冰箱内部可以用加了**醋**的温水清洗。



- 融化的霜可以从水槽的一个开口留到冰箱内部的下方。需要经常检查清洁水槽和开口不堵塞。(例如用塑料吸管)
- 积霜到3-5毫米厚时，会增加能耗。因此，应定期清除。不要使用任何尖锐物、溶剂或喷雾剂。



- 冷凝器单元装置在冰箱 (外部) 后壁上需要保持清洁，经常用非金属的软刷或者吸尘器将厨房油烟造成的灰尘垃圾清理干净。
- 清洁完成后，开启冰箱并将食物放回冰箱内。

# 故障处理

故障:	原因和解决方法:
连接电源后但是无法开启冰箱:	<ul style="list-style-type: none"><li>• 确认是否电源的电压正常，机器电源是否已开启。</li></ul>
制冷系统长时间不间断地开启工作:	<ul style="list-style-type: none"><li>• 室温过高。</li><li>• 冰箱门开启时间过长或者开关过于频繁。</li><li>• 冰箱门没有正确关闭（封条处有杂质异物，冰箱门没有对齐冰箱门，封条损坏等等）。</li><li>• 一次放入过多的食物。</li><li>• 压缩机和冷凝器制冷不足。检查空气是否足够流通，清洁冷凝器单元。</li></ul>
冰箱后壁形成过多的冰霜可能由这些情况导致:	<ul style="list-style-type: none"><li>• 冰箱门开启时间过长或者开关过于频繁。</li><li>• 冰箱内放入温度过高的食物。</li><li>• 冰箱内食物接触到冰箱后壁。</li><li>• 冰箱门密封性不足。</li><li>• 如果冰箱门封条有污垢或者损坏，请清洁或替换。</li></ul>
冰柜抽屉或搁架上有冷凝或者（霜露）现象:	<ul style="list-style-type: none"><li>• 这是一个不能完全避免的过度现象，当室内温度过高或者湿度过大就会产生这种现象，当温度和湿度趋于平稳时这类现象就会缓解。我们建议经常保持冰柜抽屉或者搁架的清洁，时常擦拭其表面的冷凝或者霜露。</li><li>• 打开湿度调节滑动器。</li><li>• 放入了袋装的食物或者密封口袋。</li><li>• 打开风扇干燥霜露。</li></ul>
冰箱漏水:	<ul style="list-style-type: none"><li>• 水孔阻塞，水流经集水槽溢出。</li><li>• 用塑料管疏通被阻塞的排水孔。</li><li>• 若积霜很厚，请手动除霜。（详见除霜章节）</li></ul>
LED照明无法工作:	<ul style="list-style-type: none"><li>• 如果 LED照明灯无法工作，请系售后技术人员。</li><li>• 请不要自行更换灯泡，会有高压接触的危险！</li></ul>

如果以上解决方案都不能解决故障，请致电授权的服务中心，机器内的铭牌/标籤上有描述类型，款式，序列号。

# 机器提示音信息

---

冰箱通过压缩机（有些型号带有风扇）冷却冷藏，从而可能产生一些噪音。噪音的音量取决于安装方式、使用方式和机器的使用寿命。

- 机器连接到主电源后，压缩机开始工作，或者液体流动会造成噪音声音更大。这不是故障的标识，不会影响机器的使用寿命。随著机器的操作，这种噪音会逐渐消失。
- 有时候，操作过程中会出现不正常的声音或者响声，这些大多是安装不当造成的：
  - 机器必须水平放置，有一个稳定的基础。
  - 机器或不与牆或邻近的家具有所接触。
  - 确保机器内部的物品都固定在本身的位置，噪音不是由罐瓶或其他临近容器互相碰撞而造成的。
- 由于製冷系统高强度的工作可能会导致放入新鲜食物时频繁长时间开门，或者强力冷冻或者冷藏启动时产生短时间比较大声的噪音。

我们保留随时修改，并不影响及其功能的权利。

产品使用手册同样可以登录我们的网站[www.gorenje.com](http://www.gorenje.com) / < <http://www.gorenje.com> />以作参考。



戈兰尼电器 ( 上海 ) 有限公司  
Gorenje Asia (Shanghai) Co., Ltd.  
地址：上海市天山西路1068号联强国际广场A栋2楼B座  
服务电话：400 8088 899  
服务邮箱：Service.cn@gorenje.com  
公司网址：www.gorenjechina.com

Gorenje Asia (Shanghai) Co., Ltd.  
Address : Unit B/2F Building A, Synnex International  
Park, No. 1068 West Tianshan Road, Shanghai, China  
Service number : 400 8088 899  
Service mailbox : Service.cn@gorenje.com  
Website : www.gorenjechina.com

