

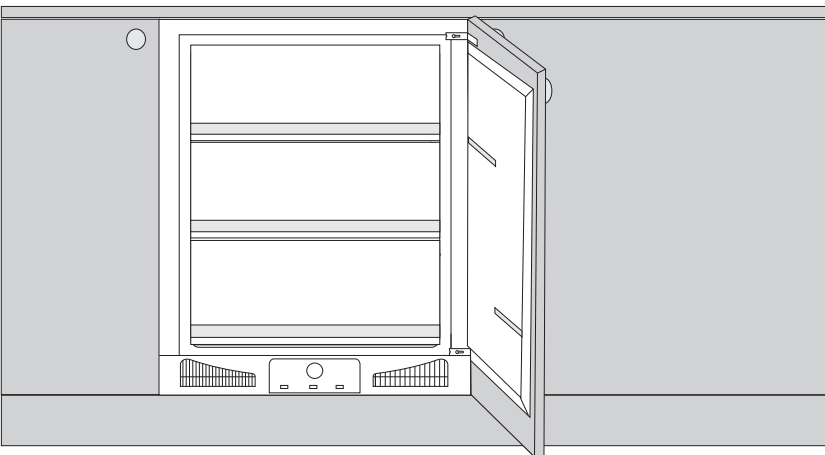
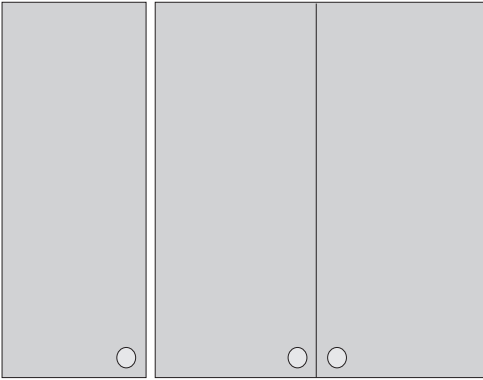
CN

使用说明书

电冰箱

--立式冷冻柜

gorenje



十分感谢您使用我们的产品，希望您使用愉快。

本产品仅供家庭使用

冷冻室用于冷冻新鲜食物，储藏时间可长达一年（取决于食物类型，食物应在保存期限内使用完毕）。

目录表

4	注意事项和警告	简介
6	冰箱节电建议	
7	产品描述	产品介绍
8	安装和连接	
9	产品操作	
11	冰箱内部配置	
13	将食物储存在冷藏室	冷藏和冷冻食物
14	冷冻食物及储存	
14	冷冻过程	
14	冷冻新鲜食物的重要须知	
15	储存工业冷冻食品	
15	冷冻食品保存时间	
15	解冻冷冻食品	
16	冰箱除霜	除霜和清洁
17	清洁冰箱	
18	故障排除	其他
20	冰箱噪音信息	



注意事项和警告

本产品适合8岁以上人群使用，缺乏使用经验者建议在知悉危险性的安全使用指导下使用本产品。本产品不适用于儿童玩耍。儿童进行清洁保养本产品时须在监督情况下。

连接电源前，请仔细阅读说明书，了解如何安全操作本产品。说明书适用于多款产品，所以部分设置和设备的描述可能不适用于您购买的产品。

嵌入式产品的安装说明适用于专业人士将产品正确地安装在橱柜中。

请移除产品或其零件安全运输中使用的包装物。

连接电源前，请将产品立于地面约两小时。此方法是为了降低运输过程对制冷系统的影响。

本产品必须按照标准规范置于地面和开启电源。

本产品不应置于室外和暴露在雨中。

安装后，电源插头需触手可及。

请勿将易燃易爆品如喷雾罐等物品储存在本产品内。

清洁前，请将电源插头拔出。

如果电源线损坏，务必请专业人员更换。如果产品长期不使用，请将电源插头拔出。清空产品后，请手动除霜，清洁冰箱，并将箱门置于半开状态。

为了保护环境，请将废弃的产品回收至认证合格的家用电器回收中心。

本产品包装采用环保可回收材料，废弃销毁均对环境无害。

产品铭牌位于产品内部，若铭牌上语言非使用者母语，请自行替换。

警告！ 请保持产品附近或者嵌入橱柜的通风和无阻碍。

警告！ 请勿擅自使用厂家不推荐的仪器加快手动除霜。

警告！ 请勿破坏制冷剂回路。

警告！请勿将厂家不推荐的电子仪器置入产品的食物储藏抽屉中。

警告！为避免产品摆放不稳造成的风险，请严格按照安装说明安装产品。

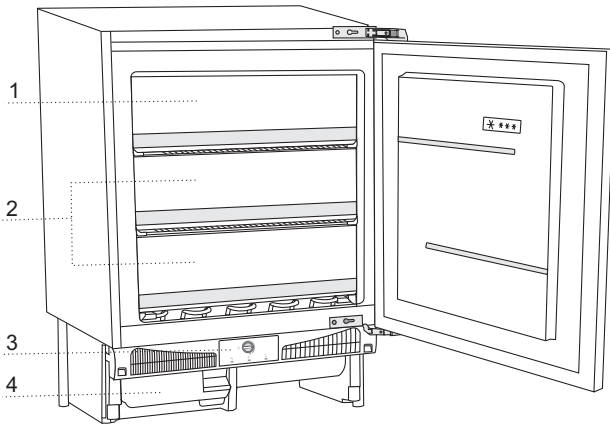


产品或其包装上的该图标表示，本产品不能作为家庭废物处理，而是应该将其交给回收电器和电子设备的回收点进行处理，确保对本产品进行正确处理，并避免对本产品采取不当的废物处理措施，这样有助于防止对环境和人类健康造成的潜在负面影响。有关产品回收的详细信息，请联系当地的市政部门、家庭废物处理部门或购买本产品的商店。

冰箱节电建议

- 按照说明书安装产品。
- 不要过于频繁地打开冰箱门。
- 定期检查，确保冰箱通风口畅通。
- 冰箱背部的冷凝装置必须保持清洁（参考冰箱清洁一章）。
- 如果门封条损坏或密封不良，请尽快更换。
- 尽量用密封的容器或合适的包装储存食物。
- 将食物放入冰箱前，先冷却到室温。
- 将冷冻食物放在冷藏室解冻。
- 按照说明书，为充分利用冷冻室空间，可以移除抽屉。
- 冷冻室内霜厚度达到3-5mm时，及时除霜。
- 确保搁架和食物摆放整齐，并且不影响冷气循环（参阅“食物摆放建议”章节）。
- 如果冰箱配置有风扇，不要挡住风扇叶片。

产品描述



- 1 冷冻室
- 2 冷藏区域
- 3 控制板
- 4 冷凝水盒

- 抽屉的设计可防止其意外抽出，要将抽屉从冰箱中取出，可先将其最大限度的抽出，然后将前端向上提起，接着向外拉出。

安装和连接

选择安装位置

- 将冰箱放在干燥和通风良好的室内。冰箱的最佳工作温度范围如下表所示。铭牌上标有产品的相关类型。

类型	温度
SN (亚热带)	从 +10°C 至 +32°C
N (温带)	从 +16°C 至 +32°C
ST (亚热带)	从 +16°C 至 +38°C
T (热带)	从 +16°C 至 +43°C

警告！ 确保安装冰箱的房间足够大。须保证每8克制冷剂1立方米的空間，制冷剂总量在冰箱铭牌上标注。

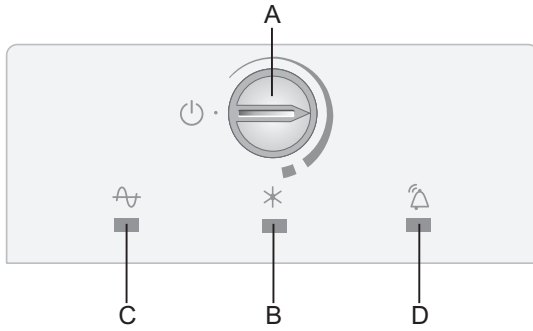
产品放置

- 产品有四个可调支架，使产品的高度可调范围在82cm到90cm之间。产品高度需在嵌入橱柜前调整好。产品高度需刚好调整在橱柜顶部的边缘下方（详见安装说明）。
- 勿将产品直接暴露在阳光下或者放置在热源周围。如果不能避免，请安装一块隔热板。

连接电源

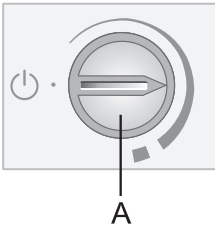
- 使用电源线将冰箱与电源连接。墙壁插座必须配有接地端（安全插座）。额定电压和额定频率在冰箱相关的标签或铭牌上标出。
- 必须使用符合有效的标准和规定连接电源和接地处理。本产品能够接受短期额定电压差异，但不超出 $\pm 6\%$ 。

产品操作

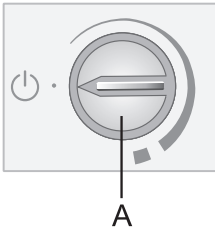



- A 温控旋钮，开/关键，超级冷藏功能启动键
- B 信号灯亮：超级冷藏功能启动
- C 信号灯亮：产品使用中（产品有电压产生）
- D 信号灯闪烁：高温警报

开/关键



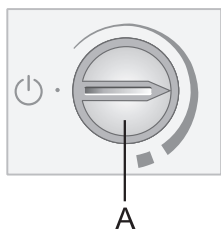
开启键：顺时针旋转温控器A至指示条渐粗位置。



关闭键：旋转控温器按钮A箭头对准标识 .

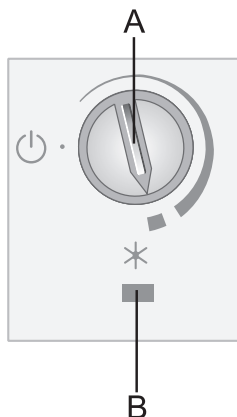
信号灯C仍然亮起。

温度设置



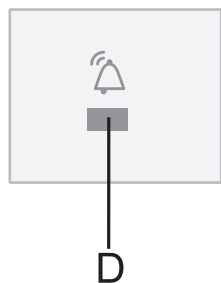
- 指示条渐粗位置表示冰箱内温度更低。
- 指示条渐细位置表示温度更高。
- 外部环境的温度变化会影响冰箱内的温度。请视情况调节温控旋钮。
- 建议一般情况下将温控旋钮A调试至指示条的中间位置。

超级冷冻功能



- 在首次开启冰箱时，清洁冰箱前，或放入大量食物前，请开启此功能。
- 启动本功能时，将旋钮A旋转至 * 位置（此时指示灯B会亮起）。
- 结束本功能时，将旋钮A旋转至正常温度位置，指示灯B不再亮（表明冰箱内的温度已经足够低）。
- 如果未手动关闭该功能，它将会在约48小时后自动关闭。冷冻室的温度将会回调至常用设置（旋钮A仍保持在 * 位置）。

高温警报



如果冰箱内温度过高，警报会显示（信号灯D将会闪烁）。

产品首次开启时还未达到适当的温度，不必要的警报会被阻止，所以高温警报会延迟24小时开启。

冷冻食物及储存

冷冻过程



新鲜食物单次冷冻的最大储存量已标注在冰箱铭牌上。如果超过限值，冷冻的效果将变差，而且原来已被冷冻的食物质量也会变差。

- 冷冻前24小时，旋转旋钮至 * 位置。超级冷冻程序开启24小时后，填入新鲜食物至冷冻室。

请确认新鲜食物没有接触已冷冻食物。

- 冷冻少量食物时（最多1公斤），不必要调节控温器（视产品内的指示调试温控器）
- 24小时后，食物可以被移至其他区域，如有需要冷冻程序可以重复进行：
-旋转A旋钮回至中间位置后五秒钟再调回 * 位置（信号灯B将会亮起）
- 冷冻程序结束后，旋转旋钮A回至常用温度设置，信号灯B将熄灭（表明产品内的温度已经足够低了）

冷冻新鲜食物的重要须知



只冷冻适合在冷冻室冷冻的食物。确保冷冻室内的食物的高质量和新鲜度。

选择合适的包装，并正确使用包装。

包装必须密封性良好，防止食物变干及维生素流失。

对食物进行标记，标明食物种类，量，已经冷冻日期。

尽快冷冻食物非常重要。尽量用小包装，可先冷藏。

储存工业冷冻食品

- 储存和使用冷冻食品时，请注意制造者的说明。包装上会标明储存温度和保质期。
- 购买时请选择包装完好的食物，储存在-18℃ 或更低的温度。
- 勿购买覆盖有霜的食物，有霜表明该食物部分曾多次解冻和冷冻，质量会比较差。
- 防止食物在运输中解冻，温度升高会减少保存时间和降低食物质量。

冷冻食品保存时间

冷冻室建议保存时间

食物类别	时间
水果，牛肉	10到12个月
蔬菜，小牛肉，禽类	8到10个月
鹿肉	6到8个月
猪肉	4到6个月
肉馅	4个月
面包，糕点，即食食品，瘦肉	3个月
内脏	2个月
熏肠，多脂鱼	1个月

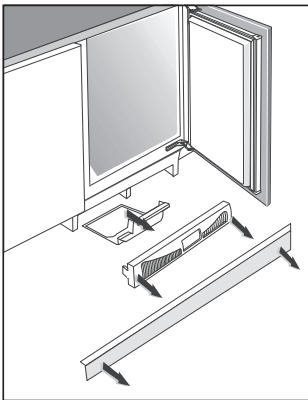
解冻冷冻食品

冷冻食物并没有杀死里面的微生物，在食物解冻后，细菌就有了活性，食物会很快变质。请尽快用完部分或整个解冻的食物。部分解冻会破坏食物的营养，尤其是水果，蔬菜和即食食品。

冰箱除霜

常规冷冻室除霜

- 冷冻室内结霜达到大约 3-5mm厚时，需要除霜。
- 在除霜前24小时，开启超强冷冻功能（见“冷冻过程”章节），使食物达到较低温度。然后从冷冻室取出食物，保存好防止解冻。
- 关闭冰箱（见“开/关冰箱”章节），断开电源连接。
- 请不要使用任何除霜剂，以免溶解塑料配件或对人身造成伤害。
- 请不要用刀或其他尖锐物除霜，以免损坏制冷管路。
- 为加速除霜，可以在冷冻室内放一壶热水。
- 清洁并抹干冰箱内部（见“清洁冰箱”章节）。
- 放入食物前，请开启冰箱，旋转旋钮 A 到想要的温度设定（仅限控制器1和2）。
- 建议清空产品底部的冷凝水盒。



- 移出冰箱的踢脚板。
- 然后打开门门。
- 将面板移出。
- 移出并清空冷凝水盒。

- 放入食物前，请开启冰箱，旋转旋钮 A 到想要的温度设定。

清洁冰箱

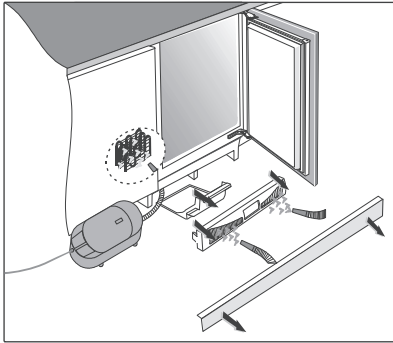
清洁前，断开电源连接 - 关闭冰箱（见“开/关冰箱”章节），拔下电源插头。

- 使用柔软的布擦拭表面。不要使用含研磨成分，酸性和有机溶剂的清洁剂，以免损伤表面。

用清水或温和的肥皂水清洁冰箱外部。漆面和铝表面可用混合温和型清洁剂的温水清洁。低酒精含量的清洁剂也可以被使用（如玻璃清洁剂）。不要使用清洁塑料的含酒精清洁剂。

用温水清洁冰箱内部，温水中也可添加一些醋。

- 结霜，达到3-5mm厚，将增加电量消耗。因此需要定期除霜（无霜冷冻室不需要）。请勿使用尖锐物，除霜溶剂或喷雾剂。



- 建议用吸尘器清洁冷凝水盒上的污垢：
 - 移出冰箱的踢脚板。
 - 然后打开门门。
 - 将面板移出。
 - 移出并清空冷凝水盒。
 - 用吸尘器清洁冷凝水盒上的污垢。
 - 将冷凝水盒和盖板复位，请按照倒序操作。
- 清洁后，请将食物放回冰箱。

故障排除

问题:	故障原因或解决方案
冰箱已连接电源，但不工作:	<ul style="list-style-type: none">• 连确保插座有电，并且冰箱已开启。
冰箱长时间运行制冷：	<ul style="list-style-type: none">• 环境温度过高。• 开门太频繁或开门时间太长。• 门没有关好（可能密封条上有杂质，门板偏离，密封条损坏等）。• 一次性放入过多新鲜食物。• 压缩机工作不足，冷凝器制冷效果不明显。• 清洁冷凝器。
冷冻室结霜：	<ul style="list-style-type: none">• 开门太频繁或开门时间太长。• 门没有关好。• 门密封不良。• 如果密封条脏了或坏了，及时清洁或更换。
冷藏室漏水：	<ul style="list-style-type: none">• 排水口阻塞或者水从排水槽溢出• 清理排水口，可以用塑料吸管疏通。• 如果有很厚的结霜，请手动除霜。（参考“冰箱除霜”章节）
按键 D 闪烁：	<ul style="list-style-type: none">• 开门太频繁或开门时间太长。• 门没有关好（可能密封条上有杂质，门板偏离，密封条损坏等）。• 断电时间较长。• 一次性放入过多新鲜食物。
门开启困难：	<ul style="list-style-type: none">• 如果在刚关闭冷冻室门后马上开门，会比较困难。因为开门时，一些冷空气跑出来而外面的暖空气进入，空气冷却时产生了负压，因此影响了开门的顺畅。关门几分钟后，即恢复正常，门可以轻松开启。为解除这种效应，可以使用说明书袋子里面提供的减压块。将减压块粘贴在冰箱箱体前面边缘处，靠近铰链处，如图所示（仅限部分型号）。
发生嗡嗡声时关闭冰箱门之后：	<ul style="list-style-type: none">• 关闭冰箱门之后，会有微弱的嗡嗡声。这是为了保持压力均衡的正常现象。

如果以上所述未能解决问题，请致电最近的授权服务中心，提供冰箱内部铭牌上的信息，包括产品类别，型号，以及序列号。

冰箱噪音信息

冷藏室和冷冻室的制冷依靠制冷系统实现，系统所含的压缩机（部分型号还有风扇）工作时会产生噪音。噪音的大小取决于产品的安装，正确使用以及产品的使用时间。

- 冰箱初次通电运行时，压缩机工作或者液体流动的噪音会比较明显。
这不是故障，也不会影响产品的使用寿命。一段时间后，冰箱的工作噪音会减小。
- 有时，冰箱运行是有可能出现不正常或很大的噪音，主要原因是安装不到位：
 - 冰箱必须水平，稳固地安装在硬地面上。
 - 冰箱不能与墙或周围的家具接触。
 - 确保冰箱内的配件固定良好，同时避免邻近的罐类，瓶类及其他容器碰撞产生噪音。
- 由于开门太频繁或者时间太长，大量新鲜的食物被放入冰箱，或者强效冷藏或冷冻功能被开启，而导致的制冷系统超负荷运作，冰箱会暂时产生很大噪音。

厂家保留在不影响产品功能的前提下，修改本说明书的权利。

产品使用说明也可查询我们的网站 www.gorenje.com / <http://www.gorenje.com> />





ZOPI1066



572662

zh_cn (12-16)