

CL

**INSTRUCCIONES
DETALLADAS** PARA
EL USO DEL CAJÓN DE
CALENTAMIENTO

gorenje

BY

STARCK®

WD14ST

Distinguido cliente,

Ha adquirido un producto de nuestra nueva serie de electrodomésticos.

Le deseamos que lo utilice con satisfacción.

Antes de instalar y utilizar el aparato lea detenidamente este manual de instrucciones. Contiene informaciones importantes para el uso seguro y económico del aparato. Conserve el manual con el aparato para su eventual uso futuro.

Las instrucciones de uso están disponibles también en nuestra página web:

www.gorenje.com / < <http://www.gorenje.com> />



informaciones importantes

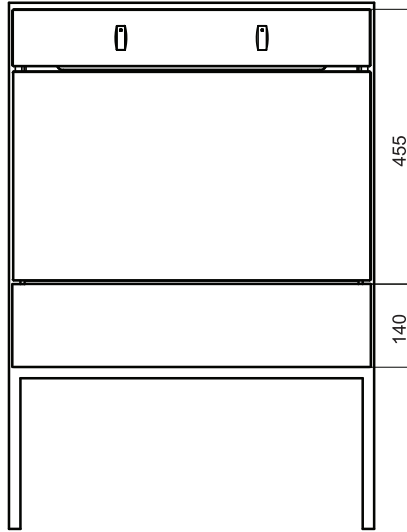


consejo, nota

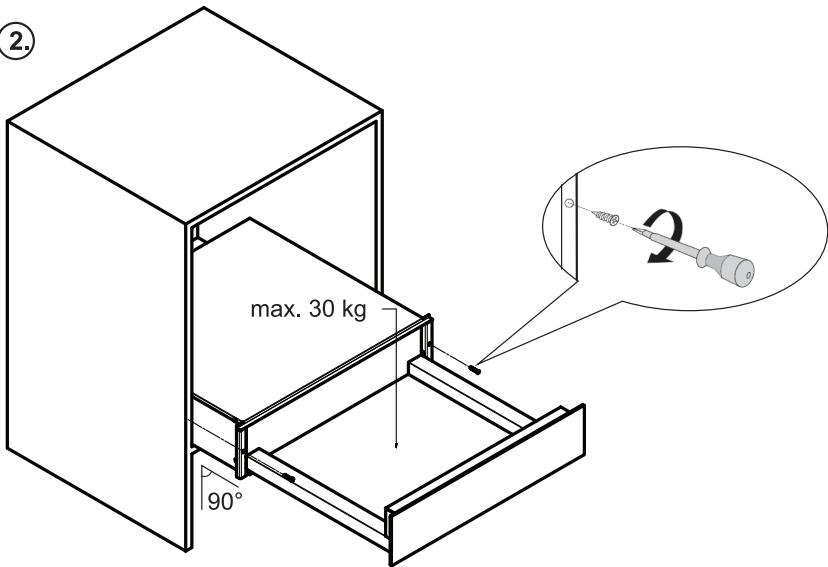
ÍNDICE

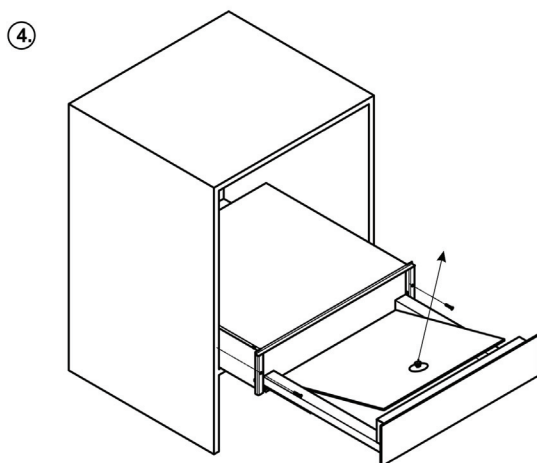
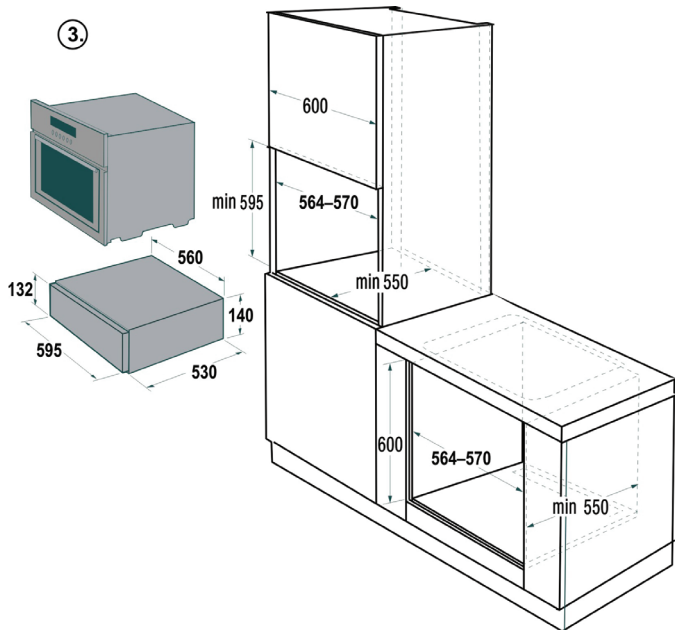
6 INSTRUCCIONES IMPORTANTES	INTRODUCCIÓN Y DESCRIPCIÓN
9 DESCRIPCIÓN Y UTILIZACIÓN DEL APARATO	
13 UTILIZACIÓN DEL CAJÓN DE CALENTAMIENTO	MANIPULACIÓN
16 ELIMINACIÓN DEL APARATO AL FINAL DE SU VIDA ÚTIL	
17 LIMPIEZA Y MANTENIMIENTO	
18 RECLAMACIÓN	MANTENIMIENTO Y RECLAMACIONES
19 CONEXIÓN DEL APARATO A LA RED ELÉCTRICA	INSTALACIÓN
20 REGLAMENTO RELATIVO A LA INSTALACIÓN	
21 ¿QUÉ HACER SI EL CAJÓN DE CALENTAMIENTO NO FUNCIONA?	DATOS TÉCNICOS
22 DATOS TÉCNICOS	

1.



2.





INSTRUCCIONES IMPORTANTES



MEDIDAS DE SEGURIDAD

El aparato puede ser utilizado por niños de más de 8 años y por personas con discapacidad física, motriz o mental o por personas que carecen de experiencias o conocimientos necesarios, pero sólo bajo supervisión adecuada y con tal de que hayan recibido instrucciones sobre el uso seguro del aparato y sobre los riesgos del uso inadecuado. Los niños no deben jugar con el aparato. Los niños no deben limpiar el aparato o efectuar en él operaciones de mantenimiento sin supervisión adecuada.

Antes de conectar el aparato debe cerciorarse si los datos relativos a la tensión nominal indicados en la etiqueta del producto corresponden a la tensión de su red. El aparato debe ser conectado a la red eléctrica por el servicio de asistencia técnica o por una persona cualificada.

La instalación debe ser efectuada de conformidad con las normas y reglamentos locales y por una persona cualificada. El fabricante no es responsable de daños a la salud o al aparato debidos a errores de montaje o de conexión.

La fecha de instalación debe ser validada por el vendedor en el documento de garantía.

El fabricante no es responsable de daños en el aparato o de daños provocados por el uso inapropiado o por errores en la protección del sistema eléctrico (por ej. sobretensión).

Puede utilizar el aparato sólo después de instalarlo en el mueble.

¡Advertencia! Nunca retire la cubierta del aparato. En caso de contacto con partes eléctricas existe el riesgo de lesión provocadas por el choque eléctrico.

iAdvertencia! En caso de montaje o desmontaje del aparato (excepto en caso de su uso habitual) siempre corte el circuito eléctrico sacando el cable de la toma de corriente o cortándolo en el armario eléctrico. Al desconectar el aparato una de las siguientes condiciones debe ser cumplida:

- los fusibles en el armario eléctrico están desconectados;
- el cable de conexión ha sido sacado de la toma de corriente.

Al desenchufar el aparato, no tire del cable sino de la clavija.

Las intervenciones no profesionales pueden causar lesiones graves o daños materiales en el producto. La instalación, las reparaciones, modificaciones o intervenciones en el aparato deben ser efectuadas por el servicio de asistencia técnica o por una persona cualificada. El fabricante no es responsable de lesiones o daños provocados por el manejo inapropiado o por las intervenciones no autorizadas en el aparato.

Si el cable de conexión está deteriorado, debe ser reemplazado por el servicio de asistencia técnica o por una persona cualificada para evitar situaciones peligrosas.

En caso de avería durante el período de garantía, no debe reparar el aparato Ud. mismo. Pare el aparato y pide a la persona autorizada que lo repare. Si no se observan las instrucciones y recomendaciones de este manual, el fabricante no es responsable de los daños ocasionados.

El aparato está destinado exclusivamente al uso doméstico.

El uso incorrecto del aparato puede poner en peligro al usuario.

El aparato debe ser utilizado exclusivamente para calentar vajilla, mantener la comida caliente, preparar yogures, etc. Otros usos son prohibidos y pueden resultar peligrosos. El fabricante no es responsable de problemas o averías que puedan producirse debido al uso inapropiado e incorrecto del aparato.

¡ADVERTENCIA! El aparato y sus partes se calientan durante el funcionamiento.

Los niños de menos de 8 años no deben acercarse al horno si no están todo el tiempo bajo supervisión.

Nunca debe sentarse en el cajón abierto, ni apoyarse en él, porque puede dañar su mecanismo de movimiento.

El cajón puede soportar el peso de 30 kg como máximo.

¡ADVERTENCIA! Riesgo de incendio No utilice recipientes de plástico o de material inflamable ni colóquelos en el cajón. Después de poner en marcha el aparato, esos recipientes pueden fundir y prender fuego.

No utilice el aparato a otro fin, por ej. para calentar el local. Debido a temperaturas elevadas, el aparato emite calor, por lo cual los objetos inflamables en su entorno pueden prender fuego.

Nunca utilice dispositivos a vapor o aspiradoras de alta presión porque existe el riesgo del choque eléctrico. El vapor puede dañar los componentes eléctricos y provocar un corto circuito. La presión del vapor puede causar daños durables en la superficie del aparato y en sus elementos.

Cuando deje de utilizar el aparato, por ej. al final de su vida útil, corte el circuito eléctrico y retire el cable eléctrico para evitar todo riesgo.

FINALIDAD DEL APARATO

El aparato está destinado para preparar comida en el hogar y no debe ser utilizado a otros fines. Todas las posibilidades de su utilización son descritas en detalle en este manual.

DESCRIPCIÓN Y UTILIZACIÓN DEL APARATO

El aparato está destinado a ser integrado en el mueble de cocina. Sirve para calentar vajilla, descongelación, mantener la comida caliente y preparar yogures.

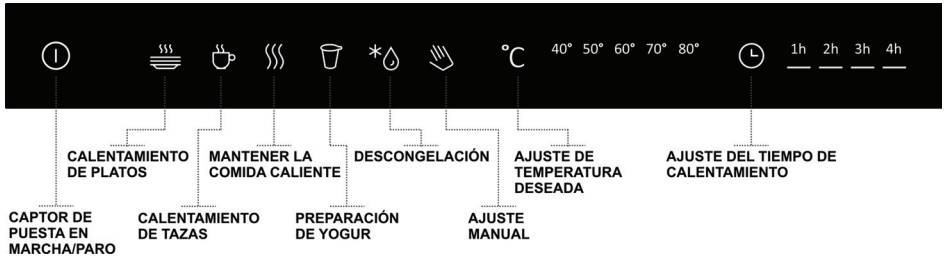
Para calentarlo se utiliza el sistema de aire caliente que circula por el cajón por medio del ventilador. Gracias a la circulación de aire, la vajilla se calienta rápida y uniformemente. No obstante, la vajilla colocada en la parte posterior del cajón puede calentarse más que la en la parte anterior.

El panel de control está provisto de captadores de mando con programas preajustados y del modo manual que permite la selección de temperatura en el rango de 40-80°C y del paro automático en función del tiempo de calentamiento ajustado (1-4 h).

El aparato se calienta sólo si el cajón está bien cerrado.

MANDOS

Para activar el mando por medio de captores, pulse el símbolo correspondiente en el panel de control. El panel de control debe estar siempre limpio y seco.



Captor de puesta en marcha/paro

Calentamiento de platos
Calentamiento de tazas
Mantener la comida caliente
Preparación de yogur
Descongelación

Modos automáticos

Ajuste manual
Ajuste de temperatura deseada
Ajuste de tiempo de calentamiento

Modos manuales

ANTES DEL PRIMER USO

Antes del primer uso limpie el aparato de acuerdo con las instrucciones del capítulo "Limpieza y mantenimiento".

Luego el cajón debe calentarse a temperatura máxima por lo menos dos horas. Durante este tiempo la cocina debe estar bien aireada. Las partes del aparato están protegidas por una sustancia especial, por eso un olor desagradable se desprende del aparato durante el primer uso. Este olor y el humo que pueda acompañarlo, desaparecerá en poco tiempo. Esto no significa que el aparato está averiado.

CAPACIDAD

La capacidad puede variar según el tamaño de recipientes.

EJEMPLO INFORMATIVO DE CAPACIDAD

Juego de vajilla para 6 personas

6 platos llanos	Ø 25,5 cm
6 platos soperos	Ø 22 cm
6 platos de postre	Ø 23,5 cm
1 plato ovalado	32 cm de largo
1 plato para servir	Ø 19,5 cm
1 plato para servir	Ø 18,5 cm

El cajón puede soportar el peso de 30 kg como máximo.

UTILIZACIÓN DEL CAJÓN DE CALENTAMIENTO

Para abrir el cajón, pulse brevemente la placa delantera. Introduzca la vajilla y seleccione el programa apropiado o el modo manual donde debe ajustar la temperatura y el tiempo de calentamiento. Pulse el cajón para cerrarlo. Cuando está cerrado el cajón, empieza el procedimiento de calentamiento.

Después del tiempo programado, el sistema de calefacción para y emite sonidos. La señal acústica suena durante un minuto y luego se oye un sonido corto, cada minuto. Después de cinco minutos del tiempo final programado el cajón se apaga.

Para interrumpir el programa establecido abra el cajón y luego apaga presionando el sensor „apagar“. Después de abrir el cajón se puede elegir otro programa o extender el tiempo de funcionamiento.

Nota

Si interviene en los ajustes del modo automático, el aparato pasa al modo manual. Esto no es posible en programa Yogur.

TIEMPO DE CALENTAMIENTO

Diversos factores influyen en el tiempo de calentamiento:

- Material y espesor de vajilla
- Cantidad de vajilla
- Modo de distribución de vajilla en el cajón
- Ajuste de temperatura

Los programas preajustados son más bien de carácter informativo. Después de algún tiempo va a conocer la duración apropiada de calentamiento de su vajilla.

La vajilla colocada en la parte posterior del cajón puede calentarse más que la en la parte anterior. Utilice los guantes de cocina o un paño al sacar la vajilla del cajón.

UTILIZACIÓN DEL CAJÓN DE CALENTAMIENTO

PUESTA EN MARCHA DEL CAJÓN



Pulse el captor de puesta en marcha/paro del cajón.

MODO AUTOMÁTICO

CALENTAMIENTO DE PLATOS



Seleccione el modo Calentamiento de platos.

En este modo automático, **la temperatura está preajustada a 80°C** y el tiempo de calentamiento a **1 hora**. Está destinado para calentar la vajilla en la que va a servir la comida. La vajilla precalentada permite mantener la comida caliente.

CALENTAMIENTO DE TAZAS



Seleccione el modo Calentamiento de tazas.

En este modo automático, **la temperatura está preajustada a 60°C** y el tiempo de calentamiento a **1 hora**. Está destinado para calentar tazas para bebidas calientes, por ej. espresso. Si la taza está precalentada la espuma en el café está más estable.

MANTENER LA COMIDA CALIENTE



Seleccione el modo Mantener la comida caliente.

En este modo automático, **la temperatura está preajustada a 60°C** y el tiempo de calentamiento a **2 horas**. Está destinado para preparar yogures. Es un procedimiento donde los ajustes de temperatura y de tiempo deben ser precisos, por eso no se puede cambiar esos parámetros.

YOGUR



Pulse el captor de puesta en marcha/paro del cajón.

Seleccione el modo Yogur.

En este modo automático, **la temperatura está preajustada a 40°C** y el tiempo de calentamiento a **4 horas**. Está destinado para preparar yogures. Es un procedimiento donde los ajustes de temperatura y de tiempo deben ser precisos, por eso no se puede cambiar esos parámetros.

Consejo: Preparación de yogur

1 l de leche entera fresca se calienta proxímadamente a 80°C y luego se deja enfriar a 40°C. Agregue a la leche 2 cucharadas de yogur natural con cultivos vivos. Vierta la leche en los vasos y cierre los. Vasos y tapas deben estar completamente limpios, preferiblemente esterilizados. Introduzca los vasos en medio del zócalo. No ponga los vasos menos de 10 cm de la parte trasera del cajón. Entre los vasos deje huecos o espacios, para permitir que circule el aire. Seleccione el modo de yogurt. Después de 4 horas el programa ha terminado, deje durante otras 2 horas para fermentar el yogurt en el cajón sin calentamiento. Después de 10 horas el yogurt está listo, dejar enfriar y luego guardarlo en la nevera donde debe madurar.

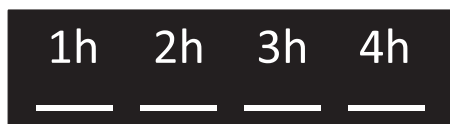
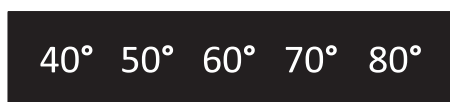
DESCONGELACIÓN



Seleccione el modo Descongelación.

En este modo automático, **la temperatura está preajustada a 40°C** y el tiempo de calentamiento a **2 horas**. Está destinado para descongelar alimentos congelados. Coloque los alimentos congelados en un recipiente o plato hondo para poder recuperar el agua descongelada.

MODO MANUAL



Seleccione el Ajuste manual.

Pulse varias veces el captor para ajustar la temperatura deseada.

La temperatura puede ser ajustada en el rango de 40 a 80°C por pasos de 10°C. El valor ajustado se visualiza en la pantalla.

Seleccione el tiempo deseado de calentamiento.

Puede ajustar el tiempo en el rango de 1 a 4 horas por pasos de 1 hora. El tiempo ajustado se visualiza en la pantalla.

SEGURIDAD PARA NIÑOS



La seguridad para niños impide que los niños puedan intervenir en el aparato. Para activar esta función pulse el captor Ajuste manual y manténgalo pulsado durante 5 segundos.

Luego todos los captores se quedan inactivos. Si el símbolo Ajuste manual está encendido, pare el aparato pulsando de nuevo el captor Ajuste manual durante 5 segundos.

PARO DEL CAJÓN



Para parar el cajón, pulse la tecla de paro.

El cajón se para automáticamente después de haber transcurrido el tiempo de calentamiento ajustado.

ELIMINACIÓN DEL APARATO AL FINAL DE SU VIDA ÚTIL



Este símbolo en el aparato o en su embalaje indica que no debe ser manejado como un residuo casero ordinario. Elimine el aparato transportándolo a un lugar de colección de equipo eléctrico y electrónico desgastado. De este modo se puede evitar los impactos negativos en el medio ambiente y en la salud de la gente que podrían aparecer si el aparato fuese eliminado de una manera incorrecta. Para obtener información detallada sobre la eliminación y el procesamiento del producto, por favor póngase en contacto con el organismo municipal competente a cargo de la gestión de residuos, el servicio de eliminación de residuos o la tienda donde adquirió el producto.

El embalaje está hecho de material 100 % reciclado que lleva el símbolo de reciclaje. Por eso no tire partes del embalaje a la basura casera sino elimínelas de conformidad con las normas vigentes.

LIMPIEZA Y MANTENIMIENTO

¡ADVERTENCIA IMPORTANTE!

Para limpiar el cajón, nunca utilice dispositivos a vapor o aspiradoras de alta presión. Para quitar el cristal interior utilice la ventosa como lo muestra la figura 4.

Limpie la superficie con un paño húmedo. Si el cajón está muy sucio, agregue al agua algunas gotas de detergente para vajilla. Luego límpielo con un paño seco.

Limpie la parte delantera de vidrio con un detergente para vidrio y un paño suave. No utilice rasca-cristales.

Tampoco se puede utilizar: productos de limpieza que contengan bicarbonato de sodio, ácidos o cloruros, sustancias abrasivas (en polvo o en pasta), esponjas abrasivas (esponjas de alambre) o esponjas que contengan restos de sustancias abrasivas, productos de limpieza para disolver la piedra caliza, detergente para lavavajillas, vaporizadores para la limpieza de hornos, etc.

RECLAMACIÓN

En caso de avería durante el período de garantía, no debe reparar el aparato Ud. mismo. Haga valer la garantía en la tienda donde adquirió el aparato, en el servicio de asistencia técnica de nuestra marca o en los servicios de asistencia técnica, mencionados en las condiciones de garantía. Al redactar la reclamación tenga en cuenta las disposiciones del documento de garantía y de las condiciones de garantía. La reclamación no es válida sin presentación del documento de garantía correctamente rellenado.

CONEXIÓN DEL APARATO A LA RED ELÉCTRICA

La conexión del aparato a la red eléctrica debe ser efectuada por una persona cualificada de conformidad con las normas y reglamentos nacionales.

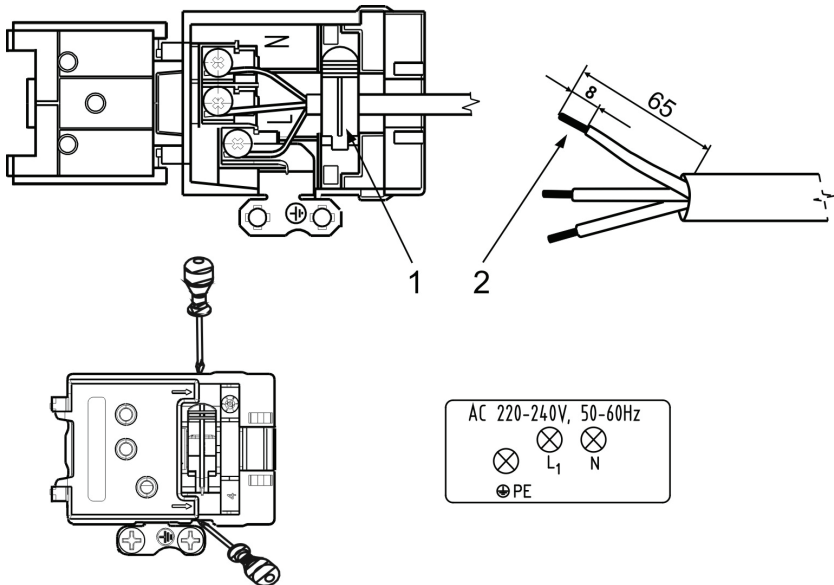
Para cortar el circuito eléctrico, un dispositivo de corte omnipolar del circuito debe estar integrado aguas arriba de la toma de corriente del aparato.

Esta restricción no es necesaria, si el cable de conexión está provisto de una clavija que puede sacada de la toma de corriente sin dificultad.

El aparato está provisto de un cable de 3 hilos de 1,5 mm de diámetro de tipo H05VV-F 3G1,5. Los extremos de conductores están reforzados con puntas impresas para evitar que se desgarren.

El aparato debe estar conectado a la red eléctrica con la tensión nominal indicada en la etiqueta del producto y por medio de un cable que corresponde a la potencia de entrada en la unidad de calentamiento.

CONEXIÓN



1. Presilla que impide el arranque del hilo.
2. Los extremos de conductores reforzados con puntas impresas.

REGLAMENTO RELATIVO A LA INSTALACIÓN

Al instalar el aparato se debe realizar las siguientes operaciones relativas a su funcionamiento:

Comprobar si la conexión a la red eléctrica está conforme.

Comprobar la función de la resistencia, del ventilador y de los elementos de mando.

Presentar las funciones del aparato al cliente y explicarle su uso y mantenimiento.

¡ADVERTENCIA IMPORTANTE! 

Al efectuar una manipulación del aparato que no corresponde a su uso habitual, debe desconectarlo de la red eléctrica sacando la clavija de la toma de corriente o parando el interruptor principal aguas arriba del aparato.



El aparato no debe funcionar mediante un reloj de programación exterior o mediante un sistema de mando a distancia.

¿QUÉ HACER SI EL CAJÓN DE CALENTAMIENTO NO FUNCIONA?

¡ADVERTENCIA! Todas las reparaciones deben ser efectuadas por el servicio de asistencia técnica o por una persona cualificada. Las intervenciones en el aparato por personas no autorizadas puedan resultar peligrosas.

En caso de un problema menor, primero compruebe si puede resolverlo con la ayuda de las instrucciones de uso.

La vajilla no está lo suficientemente caliente.

Compruebe si:

- el aparato está puesto en marcha;
- si la temperatura está ajustada a un valor apropiado;
- si la pared trasera está cubierta por la vajilla;
- si la vajilla ha estado calentándose durante un lapso de tiempo suficiente.

El tiempo de calentamiento depende de varios factores, entre los cuales cabe mencionar:

- material y espesor de vajilla,
- cantidad de vajilla,
- distribución de vajilla.

La vajilla no está del todo caliente.

Compruebe si:

- no se ha quemado el fusible o si no se ha desactivado el fusible en el armario eléctrico;
- se entiende el ruido del ventilador.

Si el ventilador funciona, debe haber un problema con la resistencia.

La avería del captor de temperatura se visualiza en la pantalla de temperatura, que parpadea y emite una señal sonora intermitente. Luego el aparato se para automáticamente.

DATOS TÉCNICOS

DATOS TÉCNICOS	
Cajón de calentamiento	WD14ST
Medidas	560 x 595 x 140 mm
Tensión	220-230 V ~; 50/60 Hz
Potencia total	410 W

MORA MORAVIA, s.r.o., Hlubočky-Mariánské Udolí, República Checa

SAP 567855



El fabricante se reserva el derecho a pequeñas modificaciones de instrucciones de uso debido a modificaciones tecnológicas o innovaciones, que no influyen en el funcionamiento del aparato.

MORA



567855

es (02-21)