
gorenje

Käyttöohjeet



KALUSTEISIIN UPOTETTAVA LASIKER- AAMINEN INDUKTIOKEITTOTASO

Hyvä asiakas,

Kalusteisiin upotettava lasikeraaminen induktioliesi on tarkoitettu kotitalouskäyttöön. Pakkausmateriaali on valmistettu ympäristöystävällisistä materiaaleista, jotka voidaan kierrättää, heittää pois tai hävittää ilman ympäristöriskiä. Pakkausmateriaalit on merkitty asiaan kuuluvasti tätä varten. Kun laitteelle ei enää ole käyttöä, varmista, että se ei kuormita ympäristöä. Toimita laite kotitalousromun tai käytöstä poistettujen laitteiden valtuutettuun keräyspisteeseen.

Käyttöohjeet

Ohjeet on tarkoitettu laitteen käyttäjälle. Ohjeissa esitellään laite ja sen käyttötavat. Ohjeet koskevat useita eri laitemalleja, joten niissä saattaa esiintyä kuvauksia toiminnoista, joita ei ole hankkimassasi mallissa.

Liitännäsohjeet

Laitteen liitännät on tehtävä laitteen mukana tulevien ohjeiden ja asianmukaisten määräysten ja standardien mukaisesti.

Liitännät saa suorittaa vain pätevä asentaja.

Arvokilpi

Laitteen perustiedot on merkitty laitteen alaosaan olevaan arvokilpeen.

Paloturvallisuus

Upotettavan keittotason toisella puolella voi olla sitä korkeampi keittiökaluste, kunhan keittotason toisella puolella oleva keittiökaluste ei ole sitä korkeampi.

SISÄLLYSLUETTELO

TÄRKEÄÄ - LUE ENNEN LAITTEEN KÄYTTÖÄ.....	5
Turvatoimenpiteet.....	5
Varoituksia	6
LASIKERAAMINEN KEITTOPINTA	7
Keittotason käyttö.....	8
Induktiokeittotason toimintaperiaate.....	9
Induktioliedellä käytettäväksi soveltuvat keittoastiat.....	9
Kypsennyksen tehotasot.....	11
Vinkkejä energian säästämiseksi.....	11
KEITTOTASON KÄYTTÄMINEN.....	12
Päällekytkeminen ja tehotason asettaminen.....	12
Residual heat indicator.....	13
Lisäteho.....	13
Pois päältä	13
Lapsilukko.....	14
Ohjelma-ajastin/hälytysajastin.....	14
Automaattinen lisäteho.....	15
Yhdistetyt keittoalueet (vain joissakin malleissa).....	16
Yhdistetyn keittoalueen ottaminen käyttöön.....	16
Yhdistetyn keittoalueen poistaminen käytöstä.....	17
Tauko tai toiminnan tilapäinen keskeyttäminen.....	17
Tauon aktivointi.....	17
Jatkaminen tauon jälkeen.....	17
Viimeisimpien asetusten palauttaminen.....	17
Enimmäiskypsennysaika.....	18
Ylikuumentumissuojat.....	18
Turvatoiminnot ja virhenäyttö.....	19
LASIKERAAMISEN PINNAN PUHDISTUS JA HOITO	20
Puhdistus.....	20
KALUSTEISIIN UPOTETTAVAN KEITTOTASON ASENNUS.....	21
Tärkeitä huomautuksia ja varoituksia.....	21
Vaahtomuovitiivisteiden kiinnittäminen.....	22
Työtason aukon mitat (mallista riippuen).....	22
Asennusvaiheet.....	24
Alemman keittiökalusteen tuuletusaukot.....	24
Kytkenäkö.....	26
Yksivaiheiliitäntä kokonaistehon rajoittimella.....	26
LAITTEEN LIITTÄMINEN VERKKOVIRTAAN.....	28
Liitospinne.....	28
TEKNISEET TIEDOT	29
Arvokilpi.....	29

Turvatoimenpiteet

- Tätä laitetta voivat käyttää 8 vuotta täyttäneet lapset sekä henkilöt, joiden fyysiset, aistitoimintoihin liittyvät tai henkiset kyvyt ovat heikentyneet tai joilla ei ole riittävästi kokemusta tai tietämystä heidän turvallisuudestaan vastaavan henkilön valvonnassa tai jos heitä on opastettu laitteen turvallisessa käytössä ja he ymmärtävät sen käyttöön liittyvät riskit. Älä anna lasten leikkiä laitteella.
Lapset eivät saa suorittaa puhdistusta tai huoltoa ilman valvontaa.
- VAROITUS: Laite ja jotkut sen osat, joihin pääsee käsiksi, kuumenevat voimakkaasti käytön aikana. Varo, ettet kosketa lämpövastuksia. Alle 8-vuotiaita lapsia tulisi valvoa jatkuvasti.
- VAROITUS: Tulipalon vaara: Älä säilytä mitään keittotasolla.
- VAROITUS: Keittotason jättäminen ilman valvontaa, silloin kun sillä keitetään rasvaa tai öljyä, voi olla vaarallista ja johtaa tulipalon syttymiseen. Älä milloinkaan yritä sammuttaa tällaista tulipaloa vedellä. Kytke laite pois päältä ja peitä liekki kannella tai kostealla vaatteella.
- Käytön jälkeen sammuta keittoalue vastaavasta säätimestä äläkä luota pelkkään astiantunnistusjärjestelmään.
- VAROITUS: Jos keittotason pintaan syntyy murtuma, kytke laite pois päältä sähköiskun vaaran välttämiseksi. Kytke kaikki keittoalueet pois päältä vastaavilla säätimillä ja poista sulake tai kytke pääkatkaisin pois päältä, niin että laite on täydellisesti erotettuna verkkovirrasta.
- Älä jätä induktiokeittoalueelle esineitä, kuten veitsiä, haarukoita, lusikoita tai kansia, sillä niistä voi tulla hyvin kuumia.
- Älä puhdista laitetta höyry- tai korkeapainepuhdistimilla, sillä ne voivat aiheuttaa sähköiskun.
- Laitetta ei ole tarkoitettu ohjattavaksi ulkoisilla ajastimilla tai ohjausjärjestelmillä.

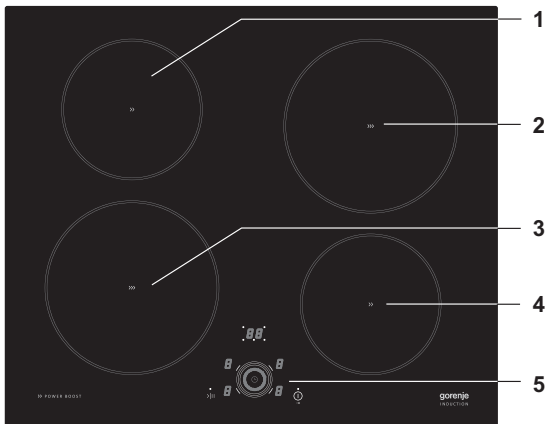
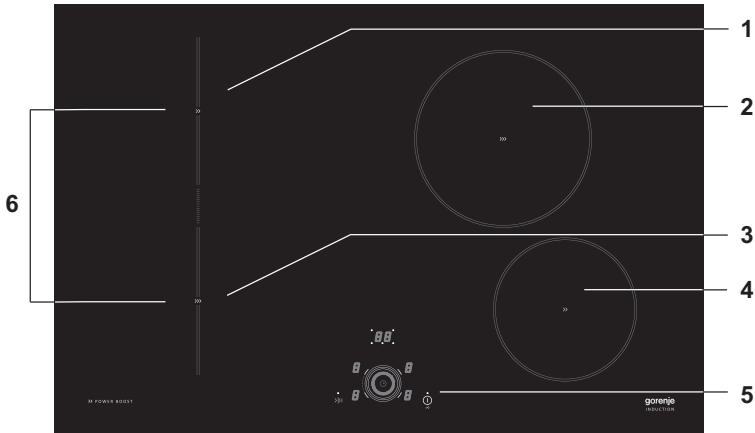
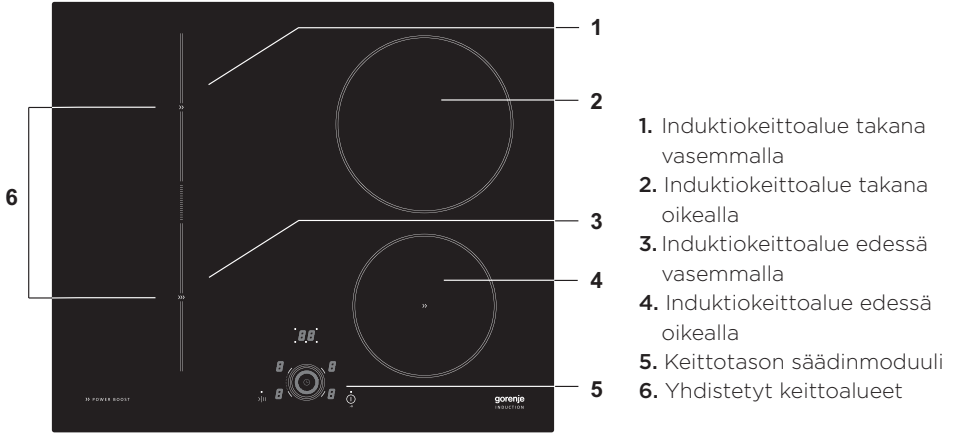
Varoituksia

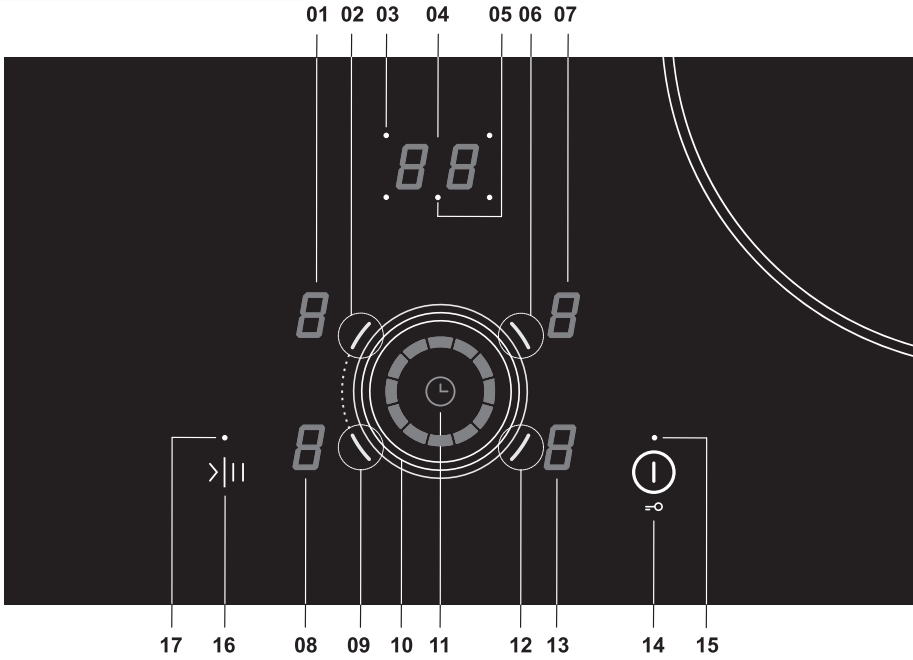
- Sähköliitännät saa suorittaa ainoastaan valtuutettu sähköasentaja tai alan ammattilainen.
- Laitteen omavaltainen tai epäammattimainen korjaus voi aiheuttaa vakavan loukkaantumisen vaaran tai vahingoittaa tuotetta. Korjauksia saa suorittaa vain valtuutettu sähköasentaja tai alan ammattilainen.
- Laite on tarkoitettu ainoastaan ruoanvalmistukseen. Älä käytä sitä mihinkään muuhun tarkoitukseen, esim. huoneen lämmittämiseen. Älä aseta tyhjiä keittoastioita keittoalueille.
- Jos toinen sähkölaite on kytketty laitteen lähellä olevaan AC-pistorasiaan, varmista että virtajohto ei tule kosketuksiin kuumien keittoalueiden kanssa.
- Älä säilytä laitteen alla lämpötilaherkkiä tavaroita, kuten pesu- ja puhdistusaineita, spraypulloja yms.
- Keraamisen lieden käyttö säilytysalustana voi naarmuttaa liettä tai aiheuttaa sille muita vaurioita. Älä koskaan lämmitä ruokaa liedellä alumiinifoliossa tai muovirasioissa. Folio tai rasiat voivat sulaa, mikä voi aiheuttaa tulipalon tai vahingoittaa liettä.
- Älä jätä induktiokeittoalueelle esineitä, kuten veitsiä, haarukoita, lusikoita tai kansia, sillä niistä voi tulla hyvin kuumia.



Jos tuotteessa tai pakkauksessa on tämä symboli, se tarkoittaa, ettei tuote sovellu hävitettäväksi kotitalousjätteenä. Tämän sijaan se on toimitettava sähkölaiteromulle tarkoitettuun keräyspisteeseen. Hävittämällä tämän tuotteen oikealla tavalla voit säästää arvokkaita luonnonvaroja sekä välttää terveydelle ja ympäristölle aiheutuvia haitallisia vaikutuksia, joita jätteiden epäasianmukainen käsittely saattaa muussa tapauksessa aiheuttaa. Lisätietoja tuotteen käsittelystä, hyötykäytöstä ja kierrätyksestä saat paikallisilta viranomaisilta, kotitalousjätteen hävityspisteestä tai tuotteen ostopaikasta.

LASIKERAAMINEN KEITTOPINTA





1. Tehotason näyttö takana vasemmalla olevalle keittoalueelle
2. Vasemman takakeittoalueen valikko
3. Keittoalueen ajastinilmaisain
4. Ajastinnäyttö
5. Keittiön ajastinilmaisain
6. Oikean takakeittoalueen valikko
7. Tehotason näyttö takana oikealla olevalle keittoalueelle
8. Tehotason näyttö edessä vasemmalla olevalle keittoalueelle
9. Vasemman etukeittoalueen valikko
10. Liukusäädin (9 tehotasoa + lisätehoasetus P)
11. Ohjelma-ajastin / hälytysajastinpainike
12. Oikean etukeittoalueen valikko
13. Tehotason näyttö takana oikealla olevalle keittoalueelle
14. On/off-painike
15. Virran merkkivalo
16. Taukopainike
17. Taukopainikkeen ilmaisin

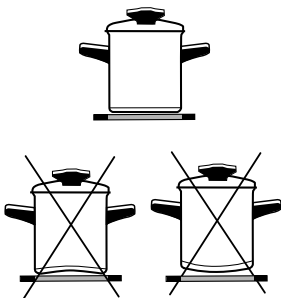
Induktikeittoason toimintaperiaate

- Lasikeraamisessa keittotasossa on kolme tai neljä keittoaluetta. Keittotasoin pinta on tasainen, eikä siinä ole reunoja, joihin voisi kerääntyä likaa.
- Keittotaso on varustettu erittäin tehokkailla induktiokeittoalueilla. Lämpö muodostuu suoraan keittoastian pohjaan, missä sitä tarvitaan eniten. Näin vältetään lämpöhukalta lasikeraamisen pinnan kautta. Näin keittotasoin virrankulutus on huomattavasti alhaisempi kuin perinteisissä, lämpöä säteilevissä keittotasosissa.
- Lasikeraaminen keittotaso ei kuumene suoraan, vaan ainoastaan sillä olevasta keittoastiasta säteilevän lämmön seurauksena. Kun keittoalue on kytketty pois päältä, laite ilmoittaa tästä lämmöstä ”jälkilämpönä”. Induktikeittoasosissa lämpenemisen mahdollistaa lasikeraamisen pinnan alle asennettu induktiokäämi. Käämi tuottaa magneettikentän, joka synnyttää pyörrevirtauksia ferromagneettisen keittoastian pohjaan (eli keittoastian, johon magneetti tarttuu kiinni), mistä on seurauksena astian kuumeneminen.

TÄRKEÄÄ!

Jos lasikeraamiselle keittotasolle roiskuu sokeria tai runsaasti sokeria sisältävää elintarviketta, pyyhi pinta välittömästi tai poista sokeri kaapimella, vaikka keittoalue olisikin vielä kuuma. Näin vältetään lasikeraamisen pinnan vaurioitumiselta. Älä käytä pesuaineita tai muita puhdistusaineita kuumen lasikeraamisen pinnan puhdistamiseen, sillä tämä saattaisi vaurioittaa pintaa.

Induktioliedellä käytettäväksi soveltuvat keittoastiat



- Induktio toimii asianmukaisesti vain, jos käytät soveltuvia keittoastioita.
- Varmista, että kattila tai pannu on keittoalueen keskellä.
- Induktikeittoasosilla soveltuvat käytettäväksi esimerkiksi teräksestä valmistetut keittoastiat, emalipintaiset teräsastiat tai valurauta-astiat. Teräskeitouksista valmistetut keittoastiat, joissa on kupari- tai alumiinipohja ja lasiastiat eivät sovellu käytettäväksi.
- Älä jätä painekeitintä ilman valvontaa, ennen kuin tarvittava paine on saavutettu. Aseta keittoalue ensin maksimiteholle, noudata sen jälkeen painekeitin valmistajan ohjeita ja käytä vastaavaa säädintä lämmitystehon vähentämiseksi oikeaan aikaan.
- Käytä vain litteäpohjaisia keittoastioita! Kovera tai kupera (urrettu tai pullottava) pohja voi haitata ylikuumentumissuojamekanismin toimintaa, ja keittotaso voi kuumentua liikaa. Tämä voi johtaa lasipinnan säröihin ja pannun pohjan sulamiseen. Takuu raukeaa sopimattomien keittoastioiden

tai tyhjen, kuivuneiden kattiloiden tai pannujen (joissa ei ole mitään) käytöstä aiheutuvien vaurioiden tapauksessa.

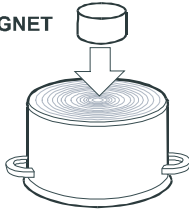
- **Varmista keittoastioita ostaessasi, että niissä on merkintä »induktio«, joka ilmaisee niiden soveltuvan induktioliedellä käytettäviksi.**

⚠ Käytä vain sähköiseen ja induktiokeittämiseen soveltuvia keittoastioita, joissa on

- **paksu pohja (vähintään 2mm)**
- **tasainen pohja.**

Keittoalue	Keittoastian pohjan minimiläpimitta
Ø 160 mm	Ø 110 mm
Ø 200 mm	Ø 145 mm

MAGNET



Magneetitesti

Tarkasta pienen magneetin avulla, onko pannun tai kattilan pohja ferromagneettinen. Käytä ainoastaan sellaisia astioita, joiden pohjaan magneetti kiinnittyy.

Keittoastian tunnistus

Yksi induktiokeittotason etuja on sen kyky tunnistaa keittoastia. Vaikka keittoalueella ei ole kattilaa tai pannua tai käytetyn pannun halkaisija on keittoalueen halkaisijaa pienempi, energiaa ei mene hukkaan. Jos keittoastia on paljon pienempi kuin keittoalue, on mahdollista, että keittoalue ei tunnista sitä. Kun keittoalue aktivoidaan, kypsennystehonäytölle ilmestyy symboli "U". Jos pannu laitetaan induktiokeittotasolle seuraavien kymmenen minuutin kuluessa, liesi tunnistaa sen ja kytkeytyy valitulle kypsennysteholle. Kun keittoastia poistetaan keittoalueelta, virransyöttö keskeytyy. Jos keittoalueelle asetetaan pienempi pannu tai kattila ja liesi tunnistaa sen, se käyttää ainoastaan niin paljon virtaa kuin kyseessä olevaa kokoa varten tarvitaan.

Keittoalue saattaa vahingoittua, jos:

- Sille asetetaan tyhjä pannu tai kattila.
- Kuivaa astian pohja, ennen kuin asetat astian keittoalueelle. Näin varmistat lämmön esteettömän johtumisen ja ehkäiset keittoalueen vahingoittumisen.
- Käytä ruoan kypsennykseen ja paistamiseen ainoastaan keittoastioita, joiden pohja on ferromagneettista metallia, esim. teräksestä valmistetut keittoastiat, emalipintaistat teräsastiat tai valurauta-astiat.

Induktiokaitotaso toimii, kun sille asetetaan tällaisia astioita.

Kypsennyksen tehotasot

Keittoalueen kuumennusteho voidaan asettaa kymmenelle eri tasolle.

Taulukossa on esimerkkejä kunkin tason käytöstä.

Taso	Tarkoitus
0	Pois päältä, jälkilämmön käyttö
u	Ruoan lämpimänä pitäminen
1 - 2	Ruoan lämpimänäpito, pienten ruokamäärien hidas kypsennys (alhaisin asetus)
3	Hidas kypsennys (alun lisätehotoimintoa seuraava kypsennys)
4 - 5	Suurten ruokamäärien hidas kypsennys (lisätehoa seuraava), suurten lihapalojen haudutus
6	Käristäminen ja ruskistaminen
7 - 8	Käristys, paistaminen
9	Suurten määrien keittäminen, muhentaminen, paistaminen
P	"Lisäteho"-asetus keittoprosessin käynnistykseen; soveltuu myös hyvin suurille ruoan määrille

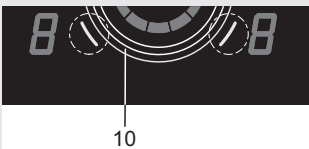
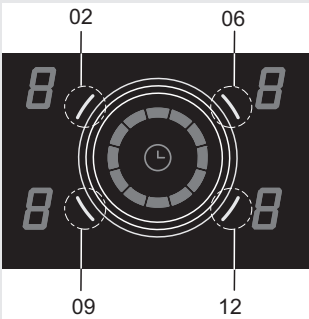
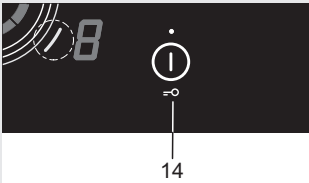
Vinkkejä energian säästämiseksi

- Huomaa keittoastioita ostaessasi, että niissä ilmoitettu halkaisija viittaa useimmiten astian yläreunaan, joka on yleensä suurempi kuin pohjan halkaisija.
- Painekeittimet, jotka hyödyntävät tiiviisti suljetun kattilan sisään muodostuvaa korkeampaa painetta, ovat erityisen taloudellinen tapa kypsentää ruokaa, niin keittoajan kuin virrankulutuksenkin suhteen. Lyhyempi valmistusaika myös säilyttää ruoka-aineiden vitamiinit paremmin.
- Varmista, että painekeittimessä on aina riittävästi nestettä. Jos keittoalueelle asetetaan tyhjä keitin, se saattaa ylikuumentua, mistä voi olla seurauksena sekä astian että keittoalueen vaurioituminen.
- Sulje kattila tai pannu sopivalla kannella aina kun mahdollista.
- Käytä keittoastioita, jotka ovat sopivan kokoisia kypsennettävään ruokamäärään nähden. Suuressa, vain osittain täynnä olevassa astiassa kypsentämiseen kuluu huomattavasti enemmän energiaa.

KEITTOTASON KÄYTTÄMINEN

- Kun lasikeraaminen keittotasoa liitetään verkkovirtaan, kaikki sen merkkivalot syttyvät hetkeksi palamaan. Tämän jälkeen keittotasoa on valmis käytettäväksi.
- Keittotasoa on varustettu elektronisilla painikkeilla, jotka aktivoidaan koskettamalla ja pitämällä niitä painettuna vähintään 1 sekunnin ajan.
- Laite antaa äänimerkin vahvistukseksi painikkeen aktivoitumisesta.
- Älä aseta painikkeen päälle esineitä. Varmista, että tunnustinalue on aina puhdas.

Päällekytkeminen ja tehotason asettaminen



1. Aseta kattila tai pannu keskelle keittoaluetta.
2. Paina on/off-painiketta (14) Laite antaa äänimerkin.
3. Paina halutun keittoalueen (02, 06, 09, 12) valikkopainiketta.
Laite antaa äänimerkin. Valitun keittoalueen näyttöön syttyy valo, muut näytöt pysyvät pimeinä.
4. Liu'uta sormeasi liukusäädintä (10) pitkin halutun asetuksen valitsemiseksi. Keittoalue alkaa automaattisesti toimia asetetulla teholla.
5. Liu'uta sormeasi liukusäädintä pitkin kypsennystehon nostamiseksi tai laskemiseksi.
Keittoalueille on käytettävissä yhdeksän tehotasoa sekä lisätehoasetus (P).

Keittoastian tunnistus

Jos keittotasoa ei pysty tunnistamaan ferromagneettisesta materiaalista (rautaa sisältävä materiaali) valmistettua pannua, kun tehotaso on asetettu, näyttöön ilmestyy symboli "U" ja keittoalue jää kylmäksi.

Jos et aseta ferromagneettisesta materiaalista valmistettua pannua keittoalueelle seuraavien 10 minuutin kuluessa, keittoalue kytketään automaattisesti pois päältä.

Residual heat indicator



Käytön jälkeen keittoalue pysyy kuumana muutaman minuutin ajan. Näytöllä palaa symboli "H" niin kauan kuin keittoalue on kuuma.

Lisäteho

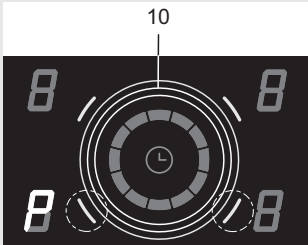
Lisätehotoiminto mahdollistaa keittotason maksimitehon käyttämisen lyhyen aikaa (korkeintaan 5 minuuttia). Kun lisätehotoiminnon maksimaalinen sallittu käyttöaika on kulunut, keittoalueen tehoksi vaihtuu taso 9.

Kaksi pystysuunnassa vierekkäistä keittoaluetta (peräkkäin)

- Kaksi pystysuunnassa vierekkäistä keittoaluetta vaikuttavat toistensa toimintaan. Tämä koskee ainoastaan korkeimpia tehoasetuksia (9 ja korkeampi). Jos asetat lisätehotoiminnon toiselle keittoalueista, toisen alueen teho muuttuu automaattisesti alhaisemmaksi.
- Kaksi vaakasuunnassa vierekkäistä keittoaluetta eivät vaikuta toistensa toimintaan.

Lisätehon aktivoiminen

1. Aseta pannu keittoalueelle ja kytke se päälle.
2. Vedä sormeasi vasemmalle tai oikealle liukusäätimen (10) päällä, kunnes näyttöön ilmestyy symboli "P".
Lisätehotoiminto on nyt aktivoitu.



Lisätehon poistaminen käytöstä

Lisätehotoiminto on aktivoituna ja näytöllä näkyy symboli "P".

1. Valitse alhaisempi asetus liukusäätimellä (vasemmalle tai oikealle liu'uttamalla).
Näytöllä näytetään alhaisempi tehotaso.

Pois päältä

Yksittäisen keittoalueen sammuttaminen

Yksi keittoalue on kytketty päälle. Tehotaso näytetään näytöllä, 1-9, tai "P".

- Käytä liukusäädintä asettaaksesi keittoalueen tehoksi "0" (pois päältä).
Jos kaikkien keittoalueiden tehotasoksi on asetettu "0", eikä muita toimintoja ole käynnissä, keittoalue kytkeytyy pois päältä 20 sekunnin kuluttua.



14

Lapsilukko



Ohjelma-ajastin/ hälytysajastin



Kaikkien kypsennysalueiden sammuttaminen

Useita keittoalueita on aktiivisena.

- Paina on/off-painiketta (14) kytkeäksesi kaikki keittoalueet pois päältä. Laite antaa äänimerkin. Kaikki näytöt sammutetaan. Keittotaso on nyt kytketty pois päältä.

Turvalukitustoiminnon aktivointi

- Kytke laite päälle painamalla on/off-painiketta (14).
- Paina on/off-painiketta (14) uudelleen ja pidä painettuna vähintään kolmen sekunnin ajan, kunnes kuulet äänimerkin. Keittoalueen näyttöön ilmestyy "L" muutamaksi sekunniksi. Turvalukitus on nyt aktivoitu.

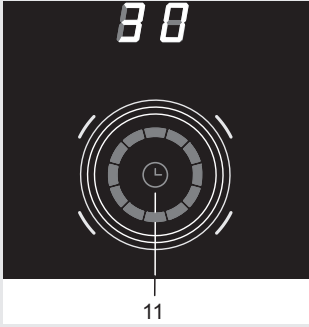
Turvalukitustoiminnon deaktivointi

- Paina on/off-painiketta (14) ja pidä painettuna vähintään kolmen sekunnin ajan, kunnes kuulet äänimerkin. Keittoalueen näyttöön ilmestyy "0". Turvalukitus on nyt deaktivoitu.

Vinkki

Aktivoi turvalukitus ennen keittotason puhdistamista välttääksesi keittotason tahattoman päälle kytketymisen.

Jokaiselle keittoalueelle voidaan asettaa ohjelma tai sammutusajastin. Keittotasossa on myös ajastettu hälytystoiminto. Sekä ohjelma-ajastin että ajastettu hälytys voidaan asettaa enintään 99 minuuttiin. Ajastettu hälytys toimii samalla tavoin kuin ohjelma-ajastin; erona on se, että ajastettu hälytystoiminto ei säädi keittoalueita, eikä sitä ole kytketty niihin. Kun ajastettu hälytys on asetettuna, alaslaskenta jatkuu myös sen jälkeen, kun olet sammuttanut keittotason. Ajastetun hälytyksen voi kytkeä pois päältä vain keittotason ollessa päällä.



Ohjelma-ajastimen asettaminen keittoalueelle

1. Valitse haluttu keittoalue ja aseta kypsennyksen tehotaso.
2. Paina ohjelma-ajastimen / ajastetun hälytyksen painiketta (11).
3. Aseta ohjelma-ajastimen / ajastetun hälytyksen haluttu aika liukusäätimellä.
Ohjelma-ajastimen / ajastetun hälytyksen avulla aika voidaan asettaa 10 minuutin portaissa. Asetettu aika näytetään ohjelma-ajastimen näytöllä (04).
Kun asetettu aika umpeutuu, valittu keittoalue kytkeytyy automaattisesti pois päältä.

Hälytyksen asettaminen

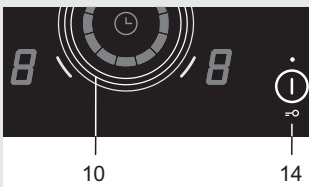
1. Paina ohjelma-ajastimen / ajastetun hälytyksen painiketta (11).
2. Aseta ohjelma-ajastimen / ajastetun hälytyksen haluttu aika liukusäätimellä.
Ohjelma-ajastimen / ajastetun hälytyksen avulla aika voidaan asettaa 10 minuutin portaissa. Asetettu aika näytetään ohjelma-ajastimen näytöllä (04). Kun aika on kulunut, laite antaa äänimerkin.

Automaattinen lisäteho

Kaikissa keittoalueissa on myös automaattinen lisätehotoiminto. Kun automaattinen lisätehotoiminto on aktivoituna, keittoalue käyttää automaattisesti täyttä tehoa, kunnes se on lämmennyt valittua asetusta vastaavaan lämpötilaan. Kun tämä asetusta on saavutettu, keittoalue kytkeytyy takaisin valitulle tehotasolle. Automaattisen lisätehotoiminnon aika riippuu valitusta tehotasosta (1-8).

Toiminnon aktivointi

1. Aseta kattila tai pannu keskelle keittoaluetta.
2. Kosketa on/off-painiketta (14) Laite antaa äänimerkin.
3. Paina halutun keittoalueen valikkopainiketta (A). Laite antaa äänimerkin. Valitun keittoalueen näyttöön syttyy valo, muut näytöt pysyvät pimeinä.
4. Liu'uta sormeasi liukusäädintä (10) pitkin halutun asetuksen valitsemiseksi. Pidä sormeasi liukusäätimellä halutun tehotason kohdalla vähintään 3 sekunnin ajan. "A" ja valittu tehotaso vuorottelevat näytössä.



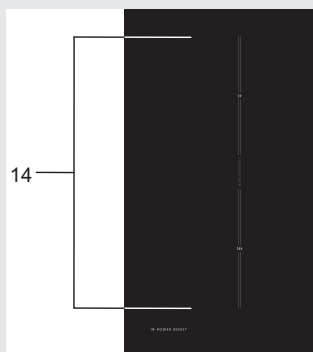
Taulukko sisältää luettelon tehotasoista ja vastaavista lisätehoajoista.

Tehotaso	Lisätehoaika (minuuttia:sekuntia)
1	0:48
2	2:24
3	3:36
4	5:24
5	6:48
6	2:00
7	2:48
8	3:36
9	-:-

Pois päältä

1. Paina halutun keittoalueen valikkopainiketta.
2. Käytä liukusäädintä tehotason alentamiseksi.
Tehotoimintatila kytkeytyy automaattisesti pois päältä.

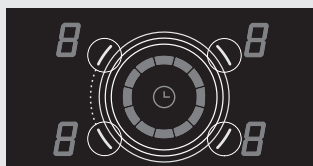
Yhdistetyt keittoalueet (vain joissakin malleissa)



Joissakin malleissa vasemmanpuoleiset keittoalueet on mahdollista yhdistää yhdeksi suureksi keittoalueeksi. Näin yhdistetyllä keittoalueella voidaan käyttää suurta soikeaa pannua tai paistolaattaa.

- Käytettävän pannun on oltava niin suuri, että se peittää sekä ylemmän että alemman keittoalueen keskiosan. Suurin sallittu pannukoko on noin 40 x 25. Suosittelemme käyttämään paistoastiaa tai pannua, jossa on painava pohja. Astia tai pannu kuumenee kypsennyksen aikana. Noudata varovaisuutta: palovammojen vaara.
- Varmista, ettei keittotasolle asetettu paistoastia peitä säädinmoduulia.

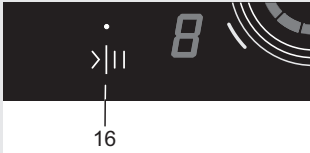
Yhdistetyn keittoalueen ottaminen käyttöön



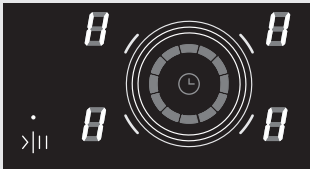
- Kytke keittotaso päälle painamalla on/off-painiketta (14).
- Kosketa etumaisen vasemman keittoalueen painiketta (09) ja pidä painettuna noin 2 sekunnin ajan. Laite antaa äänimerkin. Taemman vasemman keittoalueen näyttöön (01) ilmestyy vilkkuva "käänteinen U" (ylösalaisin), joka ilmaisee, että kyseiset kaksi keittoaluetta on yhdistetty.
- Kosketa taemman vasemman keittoalueen painiketta (02) seuraavien kolmen sekunnin kuluessa ja aseta yhdistetyn keittoalueen tehotaso liukusäätimellä.

Yhdistetyn keittoalueen poistaminen käytöstä

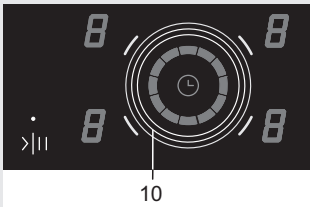
Tauko tai toiminnan tilapäinen keskeyttäminen



Tauon aktivointi



Jatkaminen tauon jälkeen



Viimeisimpien asetusten palauttaminen

- Jos haluat muuttaa yhdistetyn keittoalueen tehoa myöhemmin, paina ensin alemman vasemman keittoalueen painiketta ja aseta teho tämän jälkeen liukusäätimellä.
Huomaa: Yhdistetyllä keittoalueella ei voi käyttää lisätehotoimintoa. Sen suurin käytettävissä oleva tehotaso on 9.

- Alenna yhdistetyn keittoalueen tehoasetus nolnaan. Kolmen sekunnin kuluttua yhdistämistoiminto deaktivoituu ja symboli ”käänteinen U” katoaa.
- Molemmat keittoalueet toimivat toisistaan riippumatta.

Käytä taukotoimintoa tai ruoanlaiton tilapäistä keskeytystä halutessasi pitää tauon ruoanlaitossa (esim. puhdistaaksesi keittotason kypsennyksen aikana). Keittoalueiden lämmitys, ajastintoiminnot jne. keskeytetään väliaikaisesti (tauko). Tauon maksimiaika on 10 minuuttia. 10 minuutin tauon jälkeen keittotaso kytkeytyy automaattisesti pois päältä.

- Paina taukopainiketta (16) ja pidä painettuna, kunnes laite antaa äänimerkin. Keittoalueen tehon näyttöön ilmestyy symboli ”||”. Keittotason toiminta on keskeytetty.

- Paina taukopainiketta (16) ja pidä painettuna, kunnes laite antaa äänimerkin. Taukopainikkeen yläpuolella oleva ilmaisin vilkkuu.
- Liu’uta sormeasi liukusäädintä (10) pitkin. Ajankohtaiset asetukset näytetään näyttöyksiköissä.

Tämä toiminto auttaa sinua palauttamaan kaikki keittoalueen asetukset, jos keittotaso on kytketty vahingossa pois päältä. Tämän voi kuitenkin tehdä vain kuuden sekunnin kuluessa siitä, kun keittotaso on kytketty pois päältä.

- Paina on/off-painiketta (14) kytkeäksesi keittotason takaisin päälle 6 sekunnin kuluessa siitä, kun se on kytketty pois päältä. Symboli "I I" vilkkuu 6 sekunnin ajan tehotason näytöllä. Kosketa painiketta (16) tämän ajan kuluessa, niin kaikki asetukset, jotka olivat aktivoituina ennen kuin keittotaso kytkettiin pois päältä, palautetaan.

Enimmäiskypsennysaika

Turvakatkaisu

Asetettu tehotaso	Tunnit ennen turvakatkaisua
u	8
1	8
2	6
3	5
4	5
5	4
6	1,5
7	1,5
8	1,5
9	1,5
P	1,5

Jokaisen keittoalueen suurin sallittu jatkuva toiminta-aika on rajoitettu yllä olevassa taulukossa näkyvällä tavalla. Kun turvamekanismi sammuttaa keittoalueen, näyttöön ilmestyy "O" tai "H", riippuen siitä, onko keittoalue vielä kuuma.

Esimerkki:

Aseta keittoalue tasolle 6 ja anna sen olla jonkin aikaa päällä. Jos keittoalueen asetusta ei muuteta, turvamekanismi kytkee keittoalueen pois päältä puoleltoista tunnin kuluttua.

Ylikuumenemissuoja

- Keittotaso on varustettu jäähdytystuulettimella, joka jäähdyttää elektronisia komponentteja keittämisen aikana. Tuuletin voi toimia jonkin aikaa vielä keittoprosessin päättymisen jälkeenkin.
- Induktiokeittotaso on varustettu myös ylikuumenemissuojalla, joka suojaa sen elektronisia komponentteja vaurioitumiselta. Suoja toimii useilla tasoilla. Keittoalueen lämpötilan noustessa erittäin korkeaksi keittämisteho laskee automaattisesti. Jos tämä ei riitä, keittoalueen teho jatkaa laskemistaan tai turvamekanismi kytkee keittoalueen kokonaan pois päältä. Tällaisessa tapauksessa näytöllä näkyy "E2". Kun keittoalue on jäähtynyt, sen teho on jälleen käytettävissä kokonaisuudessaan.

Keittotasossa on ylikuumenemistunnistimet. Tunnistimet voivat kytkeä minkä tahansa keittoalueen tai koko keittotason väliaikaisesti pois päältä.

Vika, mahdollinen syy, ratkaisu

- Jatkuva piippaus ja ErO3 vilkkuu näytössä.
 - Anturin pinnalle läikkinnyt vettä, tai anturien päälle asetettu esine.
Pyyhi anturin pinta.
- E/2 vilkkuu
 - Keittoalue on ylikuumentunut. Odota, että keittoalue jäähtyy.
- E/3 vilkkuu
 - Sopimaton keittoastia, jolla ei ole ferromagneettisia ominaisuuksia. Käytä toista kattilaa tai pannua.



Virhe tilanteessa tai jos virhenäyttö ei poistu, erota keittotaso verkkovirrasta muutamaksi minuutiksi (irrota sulake tai kytke virta pois pääkatkaisijasta). Kytke keittotaso tämän jälkeen uudelleen verkkovirtaan ja kytke virta päälle pääkatkaisijasta.

Jos ongelma jatkuu, ota yhteyttä huoltoon.

LASIKERAAMISEN PINNAN PUHDISTUS JA HOITO

Puhdistus



kuva 1



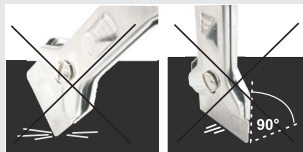
kuva 2



kuva 3



kuva 4



Odota aina käytön jälkeen lasikeraamisen pinnan jäähtymistä ja puhdista se sitten. Muussa tapauksessa jäljellä olevat epäpuhtaudet palavat kiinni kuumaan pintaan, kun käytät tasoa seuraavan kerran. Käytä lasikeraamisen tason säännölliseen kunnossa pitämiseen erityishoitoaineita, jotka muodostavat pintaan lian tarttumista ehkäisevän suojakalvon. Ennen kuin käytät lasikeraamista pintaa, pyyhi pois sekä tasosta että pannun pohjasta pöly tai muut epäpuhtaudet, jotka voisivat naarmuttaa pintaa.

Varoitus: Teräsvilla, karkeat puhdistussienet ja hankausaineet saattavat naarmuttaa pintaa. Pintaa voivat vaurioittaa myös voimakkaat puhdistussuihkeet sekä sopimattomat tai nestemäiset puhdistusaineet tai nestemäiset puhdistusaineet, joita ei ole ravistettu hyvin ennen käyttöä (kuva 1 ja kuva 2).

Pinta voi olla kulunut johtuen syövyttävien tai hankaavien puhdistusaineiden tai pohjasta vaurioituneiden keittoastioiden käytöstä (kuva 2).

Käytä pienempien epäpuhtauksien poistamiseen kosteaa, pehmeää kangasta. Pyyhi sen jälkeen pinta kuivaksi (kuva 3).

Poista kaikki vesitahrat etikkaliuoksella. Älä kuitenkaan käytä sitä kehyksen pyyhkimiseen (vain joissakin malleissa), koska sen kiilto saattaisi hävitä.

Älä käytä voimakkaita puhdistussuihkeita tai kalkinpoistoaineita (kuva 3).

Käytä sitkeän lian poistoon erityisiä lasikeraamisia puhdistusaineita. Noudata valmistajan ohjeita.

Poista kaikki puhdistusaineiden jäämät huolellisesti puhdistamisen jälkeen, sillä ne saattavat vaurioittaa lasikeraamista pintaa keittoalueiden kuumentuessa (kuva 3).

Poista sitkeät ja palaneet tahrat kaapimella (kuva 4).

Käsittele kaavinta varovaisesti, ettei loukkaa itseäsi.



Käytä kaavinta vain silloin, kun likaa ei voi poistaa märällä liinalla tai lasikeramiikkapinnalle tarkoitetulla erikoispuhdistusaineella.

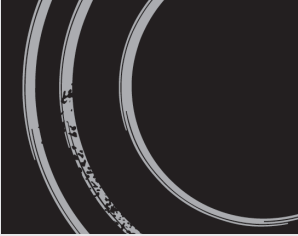
Pidä kaavinta oikeassa kulmassa (45° - 60°). Paina kaavinta kevyesti lasia vasten ja liu'uta sitä pinnan päällä poistaaksesi lian. Varmista, ettei kaapimen muovinen kädensija (joissakin malleissa) joudu kosketuksiin kuuman keittoalueen kanssa.



Älä paina kaavinta kohtisuoraan lasia vasten, äläkä raavi lieden pintaa sen kärjellä tai terällä.

Poista heti sokeri tai sokeroitu ruoka lasikeraamiselta tasolta kaapimella, vaikka taso on edelleen kuuma (kuva 4), koska sokeri saattaa vaurioittaa pysyvästi lasikeraamista pintaa (kuva 5).

Lasikeraamisen pinnan haalistuminen ei vaikuta pinnan toimintaan tai kestävyYTEEN. Haalistuminen on usein seurausta pintaan palaneista ruoan jäämistä tai sen voi aiheuttaa joidenkin keittoastioiden materiaali (kuten alumiini tai kupari). Tällaista haalistumista on hyvin vaikea poistaa kokonaan. Huomaa: Haalistuminen ja vastaavat puutteet vaikuttavat vain keittotason ulkonäköön, eivät sen toimintaan. Takuu ei kata tällaisten puutteiden korjaamista.



kuva 5

KALUSTEISIIN UPOTETTAVAN KEITTOTASON ASENNUS

Tärkeitä huomautuksia ja varoituksia

- Laitteen saa asentaa työtasoon ja liittää verkkovirtaan ainoastaan pätevä alan asiantuntija.
- Paneelit ja huonekaluverhoilut, jotka ovat keittotasoon rajoittuvassa keittiökaapissa, on käsiteltävä korkeita lämpötiloja (100 °C) kestäville aineilla. Jos nämä aineet eivät kestä kuumuutta riittävän hyvin, niiden muoto saattaa muuttua.
- Keittotason voi asentaa keittiön kaapin yläpuolella olevaan työtasoon, jonka minimileveys on 600 mm.
- Kun kalusteisiin upotettava keittotaso on asennettu, etuosan kahteen kiinnityselementtiin on päästävä käsiksi alakautta.
- Keittotason yläpuolelle mahdollisesti asennetun keittiön kaapin on oltava riittävän korkealla, niin että se häiritsee keittotason käyttöä.
- Pystysuora etäisyys laitteen ja liesikuvun välillä tulee olla vähintään 650 mm tai vähintään liesikuvun asennusohjeissa määritetty etäisyys, eikä alle 650 mm.
- Laitteen reunan ja sen vieressä olevan keittiön kaapin välisen etäisyyden on oltava vähintään 40 mm.
- Kestävien puulistojen käyttö työtasoilla keittoalueen takana on sallittua ainoastaan, jos listan ja keittotason välinen etäisyys ei ole pienempi kuin asennusohjeissa ilmoitettu.
- Upotettavan keittotason ja takaseinän vähimmäisetäisyys on ilmaistu keittotason asennuskaaviossa.

Vahtomuovitiivisteiden kiinnittäminen

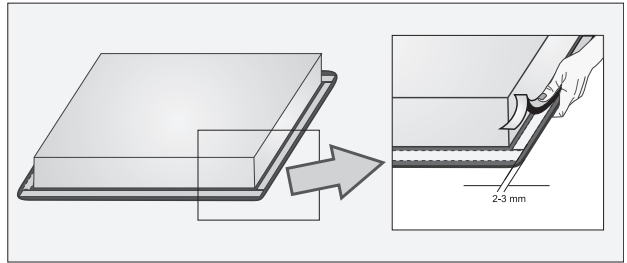
Ennen kuin laite asennetaan keittiön työtasoon, kiinnitä toimitukseen sisältyvä tiiviste lasikeraamisen keittotason pohjaan (katso kuva). **Älä asenna laitetta ilman tiivistettä!**

Kiinnitä tiiviste laitteeseen seuraavalla tavalla:

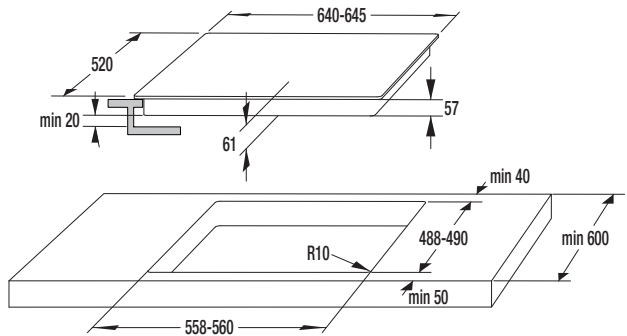
- Poista tiivisteiden suojakalvo.
- Kiinnitä tiiviste lasin alapuolelle kuvassa näkyvällä tavalla (2-3 mm päähän lasin reunasta), tiiviste on kiinnitettävä koko lasin reunaan. Tiiviste ei saa mennä päällekkäin kulmissa.
- Kun kiinnität tiivistettä, varmista että se ei ole vaurioitunut terävien esineiden vaikutuksesta.

HUOMAA

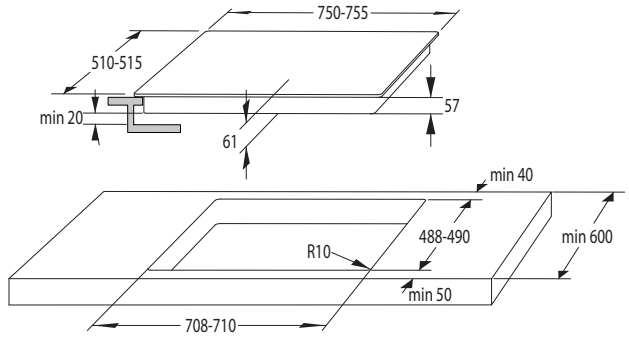
Osa laitteista toimitetaan valmiiksi vahtomuovitiivisteellä varustettuna!



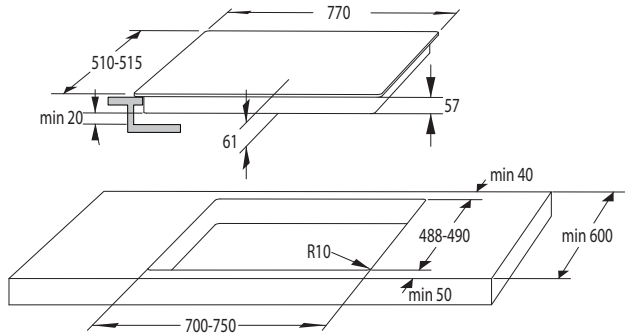
Työtason aukon mitat (mallista riippuen)



- SIVK6



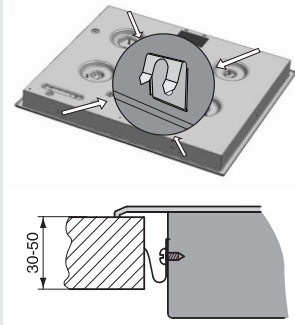
- SIVK7



- SIVK7

- Keittotason voi asentaa työtasoihin, joiden paksuus on 30–50 mm.
- Jos työtason paksuus on yli 40 mm, sen sisäreuna tulisi viištää. Tämä mahdollistaa asianmukaisen ilmankierron.
- Jos työtason paksuus ylittää 30 mm, keittotason aukko on tehtävä uunin keskelle niin, että työtason etureunaan jää riittävä väli, jotta induktiokeittotaso ei kosketa uunin suojaa.
- Jos haluat asentaa induktiokeittotason olemassa olevaan aukkoon, varmista, että tämä on mahdollista vaadittavien asennusmittojen puitteissa (56 mm:n asennussyvyys).

Asennusvaiheet



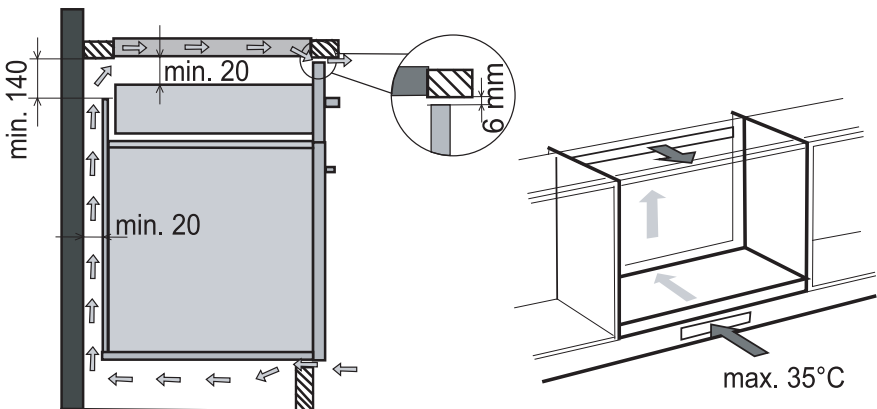
Alemman keittiökalusteen tuuletusaukot

- Työtason on oltava täysin tasainen.
- Suojaa leikkauspinnat.
- Kiinnitä kiinnityselementit neljällä mukana toimitetuilla ruuveilla aukkoon ja keittotason etu- ja takaosaan.
- Kytke keittotaso verkkovirtaan (katso ohjeet keittotason liittämiseksi verkkovirtaan).
- Laske keittotaso työtasossa olevaan aukkoon.
- Paina keittotasoa ylhäältä päin lujasti työtasoa päin.
- Älä käytä kiinnittimien kiristämiseen yli 6,5 mm:n pituisia ruuveja.

- Induktiokeittotason elektronisten komponenttien normaali toiminta vaatii riittävän ilmankierron.

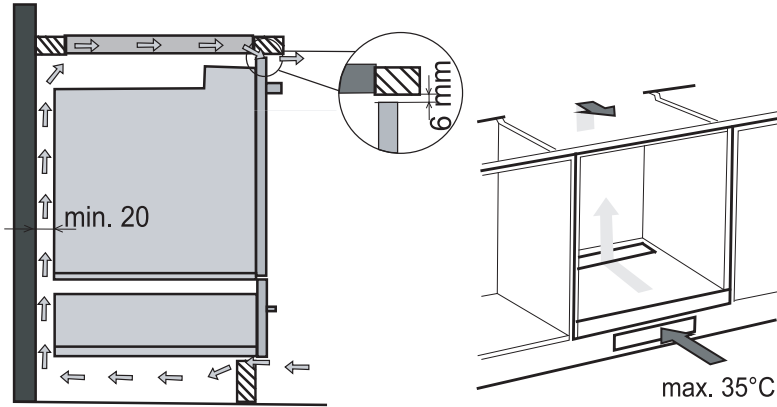
Alempi keittiökaluste, jossa on laatikko

- Kaapin takaseinässä on oltava vähintään 140 mm koruinen aukko, koko kaapin leveydeltä. Lisäksi etusivussa tulee olla vähintään 6 mm kokoinen aukko koko kaapin leveydeltä.
- Lieden alaosassa on tuuletin. Jos keittiökaapin alapuolella on laatikko, älä käytä sitä pienten esineiden tai paperin säilytykseen, koska ne saattavat imeytyä tuulettimen sisään ja vaurioittaa jäähdytysjärjestelmää. Älä myöskään säilytä laatikossa alumiinikalvoa tai syttyviä aineita tai nesteitä (kuten suihkeita). Pidä tällaiset aineet loitolla keittotasosta. Räjähdyysvaara! Laatikon sisällön ja tuulettimen tuloaukkojen välillä on oltava vähintään 20 mm tyhjä tila.



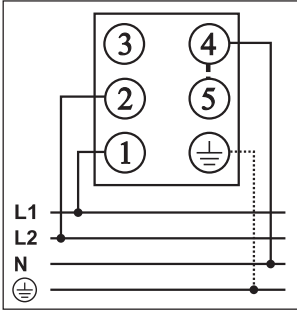
B Alempi keittiökaluste, jossa on uuni

- uuni asentaminen induktiokaittotasun alapuolelle on mahdollista tyyppin EVP4.., EVP2.., uunien kohdalla, joissa on jäähdytystuuletin. Ennen uunin asentamista keittiökalusteen takaseinä on poistettava asennusta varten vaadittavan aukon alueelta. Lisäksi etusivussa tulee olla vähintään 6 mm kokoinen aukko koko kaapin leveydeltä.

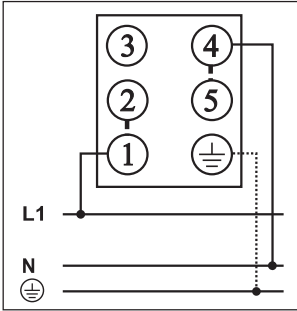


Kytkäkaavio

380-415V 2N ~ / 50/60 Hz



220-240V ~ / 50/60 Hz



Yksivaiheiliitäntä kokonaistehon rajoittimella

Laite on suunniteltu kaksivaiheiliitäntään; se voidaan liittää myös yhteen vaiheeseen.

• Kaksivaiheiliitäntä

Asenna hyppyliittimet liittimiin/liitäntöihin 4 ja 5.

• Yksivaiheiliitäntä

Asenna hyppyliittimet liittimiin/liitäntöihin 4 ja 5 sekä liittimiin/liitäntöihin 1 ja 2.

Huomaa: Liitäntä 3 on vapaa.

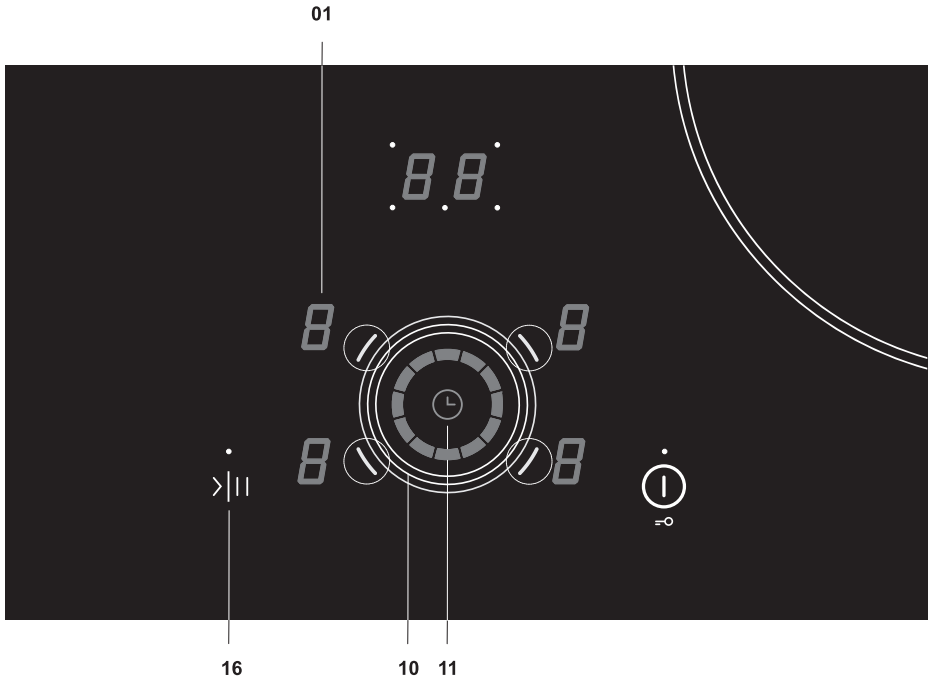
Kytkenässä voidaan käyttää seuraavia vaihtoehtoja:

- kumiset liitäntäkaapelit, malli HO5 RR-F 4x1.5, joissa on keltavihreä maadoitusjohto;
- PVC-eristetyt liitäntäkaapelit, malli HO5 VV-F 4x1.5, joissa on keltavihreä maadoitusjohto, tai muita samantai parempilaatuisia kaapeleita.

- Jos kotisi pääsulake ei salli 32 ampeerin virtaa, tällöin kokonaistehon rajoittimen toiminta voidaan aktivoida keittotasolla niin, että virta ei koskaan ylitä lukemaa 16 A.
- Jos aktivoit kokonaistehon rajoittimen, tällöin kunkin keittoalueen tehoa voidaan lisätä vain siihen saakka, että kokonaisteho saavuttaa rajan. Kun raja saavutetaan, keittotasosta kuuluu piippaus ja asetusnäyttö vilkkuu.
- Asetus voidaan aktivoida kahden minuutin kuluttua siitä, kun keittotaso on liitetty verkkovirtaan (laite on kytkettävä pois päältä ja avattava lukituksesta).
- Paina taukopainiketta ja pidä painettuna (16). Kosketa samanaikaisesti ajastinpainiketta (11).
- Kun vapautat ajastinpainikkeen (11) (ja painat edelleen taukopainiketta), pyöreän liukusäätimen alempi osa kytkeytyy päälle 10 sekunniksi.
- Liu'uta sormeasi liukusäätimen (10) alaosa pitkin äärioikealta äärivasemmalle pitäen samalla taukopainiketta (16) painettuna.
- Kulloinenkin rajoitinasetus näytetään taemman vasemman (01) keittoalueen tehonäytöllä: 0 = 32 A; 1 = 16 A

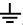
Voit vapauttaa taukopainikkeen (16) tämän jälkeen.

- Paina mitä tahansa liikusäätimen (10) kohtaa vaihtaaksesi asetuksen arvosta 0 arvoon 1.
- Tallenna asetukset painamalla ajastimen toimintopainiketta (11).
- Jos haluat muuttaa asetusta jälleen, laite on irrotettava jälleen verkkovirrasta muutamaksi sekunniksi.



- Laitteen sähköasennukset saa tehdä vain pätevä asentaja. Verkkovirran suojauksen on oltava asianmukainen ja määräystenmukainen.
 - Päästäksesi käsiksi liittimiin/liitäntöihin, avaa kytkentälevyn kansi.
 - Ennen kuin kytket laitteen sähköverkkoon, varmista, että arvokilvessä mainittu jännite vastaa kotisi verkkovirtaa.
 - Arvokilpi sijaitsee keittotason pohjassa.
 - Laitte on suunniteltu toimimaan vaihtovirralla ja 230 V-jännitteellä.
 - Sähköasennukseen tulisi sisältyä katkaisulaite, joka pystyy erottamaan kaikki laitteen navat verkkovirrasta, lisäksi vaaditaan vähintään 3 mm:n avonainen kosketinväli.
- Katkaisija voi olla sulake, suojakytkin jne.
- Liitännän toteutuksen on vastattava jännitettä ja sulakkeita.
 - Tulipalon vaaran välttämiseksi asennetun laitteen toisella puolella voi olla korkea kaappi (joka ulottuu laitetta korkeammalle), kunhan keittotason toisella puolella oleva keittiökalu ei ole sitä korkeampi.
 - Asennuksen jälkeen jännitteiset osat ja eristetyt osat on suojattava kosketukselta.

HUOMIO!

Irrota laite verkkovirrasta ennen kaikkia korjaus- ja huoltotöitä. Liitä laite kaaviossa ilmaistulla tavalla, verkkovirran jännite huomioiden. Liitä maadoitusjohto (PE) maasymbolilla merkittyyn liitäntään .

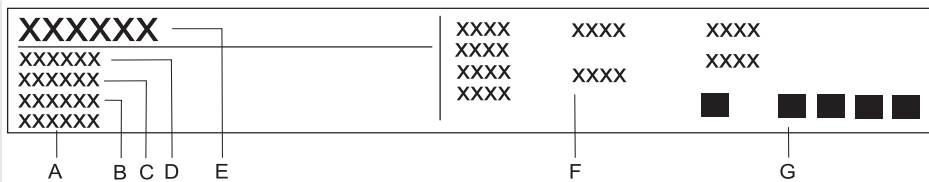
Asenna virtajohto vedonpoistoa (kiinnitin) käyttäen, niin että kaapeleita ei voida vetää pois paikaltaan. Tarkista laitteen kytkennän jälkeen, että se toimii asianmukaisesti kytkemällä kaikki keittoalueet päälle noin 3 minuutin ajaksi.

Käytä litteää ruuvimeisseliä liitospinteen avaamiseen. Käytä toimitettuja hyppyliittimiä laitetta liittäessäsi.

Liitospinne

TEKNISET TIEDOT

Arvokilpi



- A Sarjanumero
- B Koodi/tunnus
- C Malli
- D Tyyppi
- E Merkki
- F Tekniset tiedot
- G Yhteensopivuus-/ustenmukaisuussymbolit

PIDÄTÄMME OIKEUDEN MUUTOKSIIN, JOTKA EIVÄT
VAIKUTA LAITTEEN TOIMINTAAN

gorenje



566221