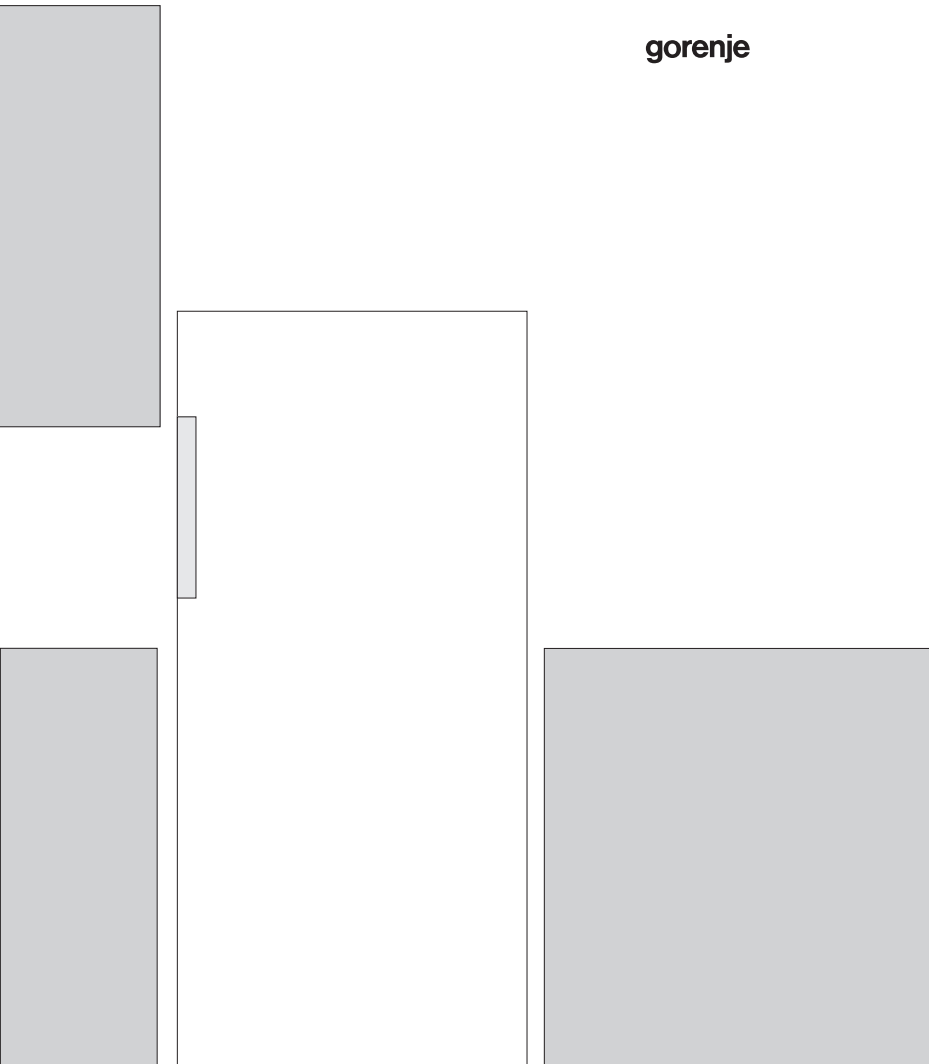


RUS

**ПОДРОБНАЯ ИНСТРУКЦИЯ  
ПО ЭКСПЛУАТАЦИИ  
ХОЛОДИЛЬНО-  
МОРОЗИЛЬНОГО ШКАФА**

**gorenje**



**Благодарим вас** за покупку и надеемся, что вы сами сможете убедиться в надежности наших изделий.  
Желаем, чтобы пользование прибором доставило вам удовольствие.

**Прибор предназначен только для бытового применения.**

**Холодильник с морозильным отделением** (далее — прибор) предназначен для использования в домашнем хозяйстве.

**Снизу расположено холодильное отделение**, предназначенное для хранения свежих продуктов при температуре выше 0 °С.

**Сверху расположено морозильное отделение**, предназначенное для замораживания свежих продуктов и длительного хранения замороженных продуктов (до одного года, в зависимости от вида продукта). Отделение маркировано четырьмя звездочками.

# ТАБЛИЦА

<b>4 МЕРЫ БЕЗОПАСНОСТИ</b> ..... <b>10 НЕСКОЛЬКО РЕКОМЕНДАЦИЙ ПО СОХРАНЕНИЮ ТЕМПЕРАТУРЫ В ВАШЕМ ХОЛОДИЛЬНИКЕ</b>	<b>ВВЕДЕНИЕ</b>
<b>11 ОПИСАНИЕ ПРИБОРА</b> ..... <b>12 УСТАНОВКА И ПОДКЛЮЧЕНИЕ К ЭЛЕКТРОСЕТИ</b> ..... <b>15 ИЗМЕНЕНИЕ НАПРАВЛЕНИЯ ОТКРЫВАНИЯ ДВЕРЦЫ</b> ..... <b>18 УПРАВЛЕНИЕ ПРИБОРОМ</b> ..... <b>20 ОБОРУДОВАНИЕ ХОЛОДИЛЬНОГО ОТДЕЛЕНИЯ</b> ..... <b>24 РЕКОМЕНДАЦИИ ПО РАСПРЕДЕЛЕНИЮ ПРОДУКТОВ</b>	<b>ОПИСАНИЕ ПРИБОРА</b>
<b>25 ХРАНЕНИЕ ПРОДУКТОВ В ХОЛОДИЛЬНОМ ОТДЕЛЕНИИ</b> ..... <b>27 ХРАНЕНИЕ ПРОДУКТОВ В КОНТЕЙНЕРЕ FRESHZONE</b> ..... <b>28 ЗАМОРАЖИВАНИЕ И ХРАНЕНИЕ ЗАМОРОЖЕННЫХ ПРОДУКТОВ В МОРОЗИЛЬНОМ ОТДЕЛЕНИИ</b>  28 Замораживание 28 Важные предупреждения по замораживанию свежих продуктов 29 Хранение продуктов, замороженных промышленным способом 29 Сроки хранения замороженных продуктов 29 Оттаивание замороженных продуктов	<b>ХРАНЕНИЕ И ЗАМОРАЖИВАНИЕ ПРОДУКТОВ</b>
<b>30 РАЗМОРАЖИВАНИЕ ПРИБОРА</b> ..... <b>31 ОЧИСТКА ПРИБОРА</b>	<b>РАЗМОРАЖИВАНИЕ И ОЧИСТКА ПРИБОРА</b>
<b>32 УСТРАНЕНИЕ НЕИСПРАВНОСТЕЙ</b> ..... <b>33 ИНФОРМАЦИЯ ОБ УРОВНЕ ШУМА</b>	<b>ДОПОЛНИТЕЛЬНАЯ ИНФОРМАЦИЯ</b>

# МЕРЫ БЕЗОПАСНОСТИ

---

## ПЕРЕД ПЕРВЫМ ИСПОЛЬЗОВАНИЕМ

Перед подключением и использованием прибора внимательно ознакомьтесь с инструкцией, которая содержит описание прибора и указания по его правильному и безопасному использованию.

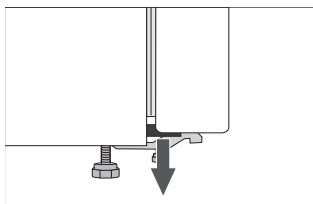
Инструкция разработана для нескольких типов приборов, поэтому может включать описание оборудования и отдельных функций, которых нет в вашей модели.

Сохраните инструкцию для дальнейшего использования.

Проверьте, что вы получили прибор без повреждений.

При обнаружении повреждений обратитесь в торговую организацию, где вы приобрели прибор.

После транспортировки перед подключением к электросети оставьте прибор в вертикальном положении не менее двух часов. Это поможет избежать неполадок в работе прибора из-за воздействия на систему охлаждения при транспортировке.



На углах дверей установлены распорки. Снимите распорки и на их место вставьте заглушки, которые прилагаются в комплекте (в некоторых моделях).



## ВАЖНЫЕ УКАЗАНИЯ ПО БЕЗОПАСНОСТИ



**ПРЕДУПРЕЖДЕНИЕ!** Пожароопасно/  
легковоспламеняющиеся вещества.

Подключение прибора к электросети и заземление должны быть выполнены в соответствии с действующими стандартами и предписаниями.

**ПРЕДУПРЕЖДЕНИЕ!** Не устанавливайте за прибором многорозеточные удлинители и переносные источники питания.

Обязательно отключайте прибор от электросети (извлеките вилку присоединительного кабеля из розетки) перед очисткой. При отключении от сети беритесь за вилку. Не тяните за кабель!

**ПРЕДУПРЕЖДЕНИЕ!** Во избежание опасности замену присоединительного кабеля может проводить производитель, авторизованный сервисный центр или квалифицированный специалист.

**ПРЕДУПРЕЖДЕНИЕ!** При установке прибора следите, чтобы присоединительный кабель не был зажат или поврежден.

Если не работает светодиодное освещение, обратитесь в сервисный центр. Не пытайтесь отремонтировать светодиодное освещение самостоятельно, это может привести к удару электрическим током.



**ПРЕДУПРЕЖДЕНИЕ!** Не используйте внутри прибора электрические устройства, не разрешенные производителем.



**ПРЕДУПРЕЖДЕНИЕ!** Для размораживания не пользуйтесь механическими предметами и способами, не рекомендованными производителем.



**ПРЕДУПРЕЖДЕНИЕ!** Во избежание опасности, вызванной нестабильностью прибора, его установка должна быть выполнена в соответствии с инструкцией.

## **Опасность обморожения!**

Не прикасайтесь и не кладите в рот замороженные продукты во избежание обморожения.

## **Безопасность людей и детей**

Прибор предназначен для использования людьми (включая детей) с ограниченными физическими, сенсорными и умственными способностями или с недостатком опыта или знаний, только если они находятся под присмотром или руководством лиц, ответственных за их безопасность.

Следите за детьми, чтобы они не играли с прибором.

Дети могут очищать и осуществлять обслуживание прибора только под присмотром.

Удалите с прибора упаковку (упаковка предназначена для защиты прибора и его отдельных компонентов при транспортировке), при этом следите, чтобы дети не находились по близости. Опасность травм или удушья!

Отслужившее изделие нужно сделать непригодным для использования. Для этого отсоедините прибор от электросети, обрежьте присоединительный кабель, снимите дверцы и оставьте полки внутри прибора. Так дети не смогут закрыться внутри прибора.

## **Относится к европейским странам**

Прибор предназначен для использования детьми в возрасте от 8 лет и людьми с ограниченными физическими, сенсорными и умственными способностями или с недостатком опыта или знаний, только если они находятся под присмотром или получили инструкции по безопасному использованию прибора и понимают опасности, связанные с его эксплуатацией.

Не позволяйте детям играть с прибором.

Дети могут очищать и осуществлять обслуживание прибора только под присмотром.

Детям в возрасте от 3 до 8 лет разрешается загружать и выгружать продукты из холодильных приборов.

### **Предупреждение о хладагенте**

Этот прибор содержит небольшое количество безопасного для окружающей среды, но горючего газа изобутан (R600a). Следите, чтобы не были повреждены компоненты контура охлаждения. Утечка хладагента не представляет опасность для окружающей среды, но может привести к травме глаз или к возгоранию!

При обнаружении утечки хладагента хорошо проветрите помещение, отсоедините прибор от электросети и обратитесь в сервисный центр!

## **ПРАВИЛЬНАЯ ЭКСПЛУАТАЦИЯ**

**ПРЕДУПРЕЖДЕНИЕ!** Прибор предназначен для использования в бытовых и аналогичных условиях, в частности:

- в кухонных зонах для персонала в магазинах, офисах и прочих производственных условиях,
- на сельскохозяйственных фермах, постояльцами в гостиницах, мотелях и прочей инфраструктуре жилого типа,
- в местах ночлега и завтрака,
- при организации общественного питания и в аналогичных условиях, где не предусмотрена розничная торговля.

**i** **ПРЕДУПРЕЖДЕНИЕ!** Не закрывайте вентиляционные отверстия прибора и кухонного шкафа, куда встроен прибор; содержите их в чистоте.

Нельзя устанавливать прибор на открытом пространстве. На прибор не должны попадать капли дождя и брызги.

Не храните внутри прибора взрывчатые вещества, например, воспламеняющиеся газы в баллонах под давлением.

Если вы не собираетесь пользоваться прибором длительное время, выключите его и извлеките присоединительный кабель из розетки. Выньте продукты, разморозьте и очистите прибор, оставьте дверцу приоткрытой.

В случае неисправности или отключения электроэнергии не открывайте морозильник в течение 16-ти часов. Если за это время неисправность не устранена или подача электроэнергии не восстановлена, продукты необходимо использовать или поместить в другой морозильник или холодное место.

### **Технические данные, шильд прибора**

Шильд с основными данными прибора находится внутри прибора и содержит информацию о напряжении, брутто и нетто объеме, типе и количестве хладагента, климатическом классе прибора. В случае если имеющаяся этикетка не соответствует вашему языку, замените ее на другую, которая прилагается в комплекте.





## ОХРАНА ОКРУЖАЮЩЕЙ СРЕДЫ

Упаковка изготовлена из экологически чистых материалов, которые можно без ущерба для окружающей среды подвергать переработке, складировать на специальных полигонах для хранения отходов и утилизировать.



### Утилизация отслужившего прибора

Отслуживший прибор сдайте в пункт приема отслужившей бытовой техники.

При этом:

- отсоедините прибор от электросети и обрежьте присоединительный кабель;
- не позволяйте детям играть с отслужившим прибором.



**ПРЕДУПРЕЖДЕНИЕ!** При установке, очистке и утилизации прибора не допускайте повреждения изоляции и охлаждающего контура. Этим вы предотвратите причинение ущерба окружающей среде.



Символ на изделии или его упаковке указывает, что оно не подлежит утилизации в качестве бытовых отходов. Изделие следует сдать в соответствующий пункт приема электронного и электрооборудования для последующей утилизации.

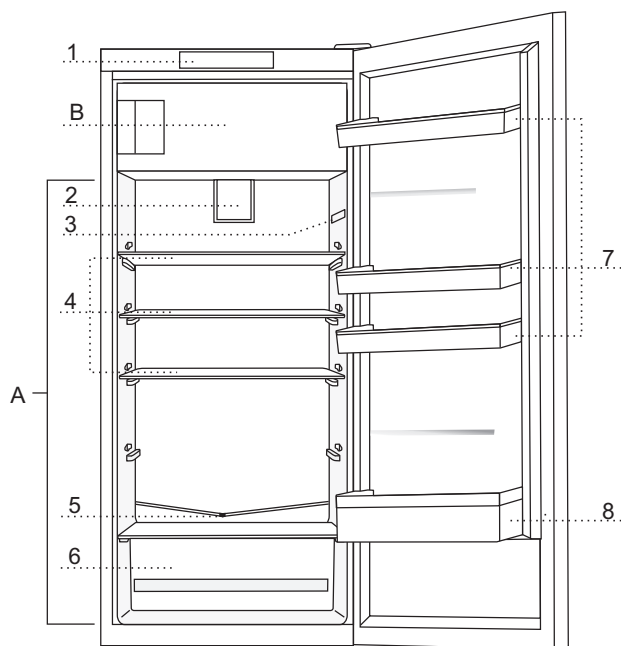
Соблюдая правила утилизации изделия, вы сможете предотвратить причинение ущерба окружающей среде и здоровью людей, который возможен вследствие неподобающего обращения с подобными отходами. За более подробной информацией об утилизации изделия просьба обращаться к местным властям, в службу по вывозу и утилизации отходов или в магазин, в котором вы приобрели изделие.

# НЕСКОЛЬКО РЕКОМЕНДАЦИЙ ПО СОХРАНЕНИЮ ТЕМПЕРАТУРЫ В ВАШЕМ ХОЛОДИЛЬНИКЕ

---

- Прочитайте инструкцию по установке прибора.
- Не открывайте дверцы прибора чаще, нежели это необходимо.
- Время от времени проверяйте, может ли свободно циркулировать воздух сзади прибора.
- Испаритель, который установлен на задней стенке прибора должен быть всегда чистым (смотрите раздел «Очистка прибора»).
- Если гарантийный талон поврежден или утерян, замените его как можно скорее.
- Храните свои продукты в закрытых контейнерах или в другой соответствующей упаковке.
- Перед тем, как ставить продукты в холодильник, дайте ему охладиться до комнатной температуры.
- Разморозьте свои замороженные продукты в холодильном отделении.
- Чтобы максимально использовать объем морозильного отделения, извлеките ящики, как описано в инструкции.
- Разморозьте морозильное отделение, если на его поверхности образовался лед до 3-5 мм толщины.
- Удостоверьтесь, что ящики равномерно расположены, а продукты размещены таким образом, что воздух может свободно циркулировать ( обратите внимание на рекомендации по размещению продуктов, которые указаны в инструкции).
- Прибор оборудован вентилятором, не блокируйте его.
- Включайте вентилятор и ионизатор воздуха, если они нужны, так как они дополнительно потребляют электроэнергию.

# ОПИСАНИЕ ПРИБОРА



## **A Холодильное отделение**

## **B Морозильное отделение**

- 1 Панель управления
- 2 Вентилятор с ионизатором воздуха (+ переключатель вкл./выкл.)
- 3 Светодиодное внутреннее освещение
- 4 Выдвижная стеклянная полка, регулируемая по высоте
- 5 Желоб для стока оттаявшей воды
- 6 Контейнер для овощей и фруктов CrispZone с регулятором влажности
- 7 Дверная полка SimpleSlide, регулируемая по высоте
- 8 Дверная полка для бутылок

- Оборудование зависит от модели прибора.
- Выдвижные ящики защищены от выпадения. Для извлечения ящика его следует выдвинуть и приподнять спереди.

# УСТАНОВКА И ПОДКЛЮЧЕНИЕ К ЭЛЕКТРОСЕТИ

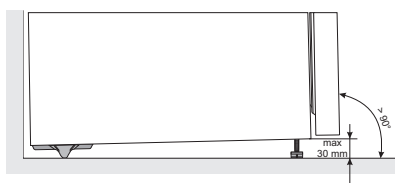
## ВЫБОР ПОМЕЩЕНИЯ

- Установите прибор в сухом, проветриваемом помещении. Допустимая температура окружающей среды для правильной работы прибора зависит от его климатического класса. Климатический класс указан в заводской табличке прибора.

Описание	Климатический класс	Диапазон температуры окружающей среды, °C	Относительная влажность
Расширенный температурный диапазон	SN	от +10 до +32	≤ 75%
Нормальный температурный диапазон	N	от +16 до +32	
Субтропический	ST	от +16 до +38	
Тропический	T	от +16 до +43	

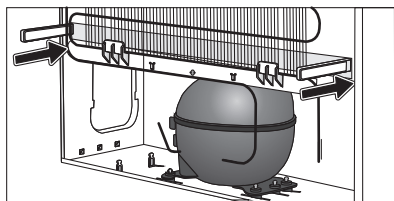
Установите прибор в просторном помещении. На 8 грамм хладагента требуется не менее 1 м<sup>3</sup> помещения. Количество хладагента указано в заводской табличке прибора.

## УСТАНОВКА



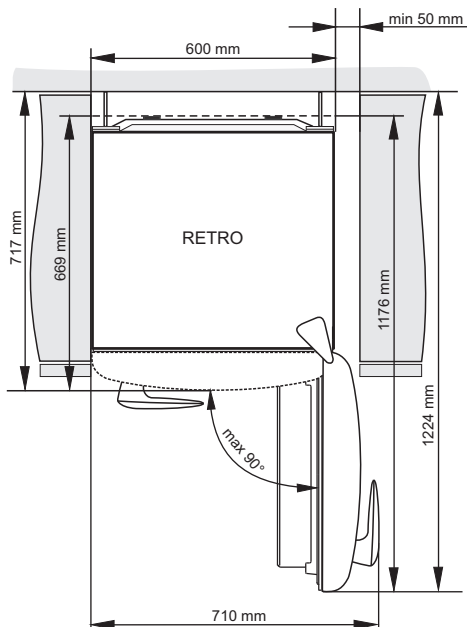
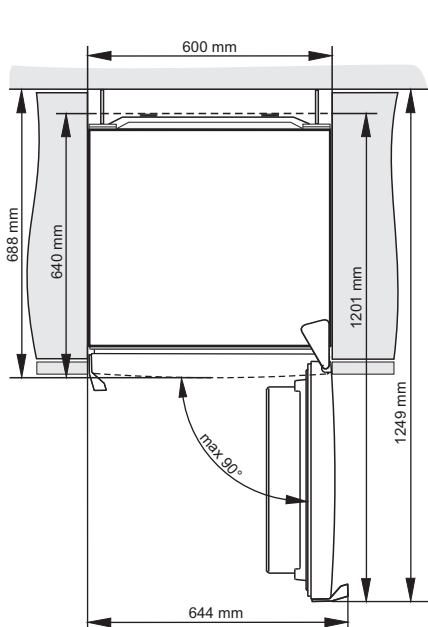
Для предотвращения травм и повреждения прибора установку должны производить не менее двух человек.

- Этот прибор не предназначен для встраивания, не используйте прибор как встраиваемый.
- Прибор должен стоять ровно или немного наклонен назад, находиться в устойчивом положении на твердом основании. Спереди в нижней части имеются две регулируемые ножки для выравнивания прибора, с задней стороны находятся два колесика, которые облегчают перемещение прибора (только в некоторых моделях).
- Для свободной циркуляции воздуха и достаточного охлаждения конденсатора оставляйте сверху над прибором свободное пространство высотой не менее 5 сантиметров.



- В комплект поставки входят два упора, которые не позволяют установить прибор слишком близко к стене и крепятся снизу на задней стенке прибора. Упоры не обязательны к установке, однако без них может возрасти потребление электроэнергии.
- Не устанавливайте прибор в зоне действия прямых солнечных лучей и рядом с источниками тепла. Если этого избежать невозможно, используйте специальную изоляционную панель.

- В комплект поставки входят два упора, которые не позволяют установить прибор слишком близко к стене и крепятся снизу на задней стенке прибора. Упоры не обязательны к установке, однако без них может возрасти потребление электроэнергии. Не устанавливайте прибор в зоне действия прямых солнечных лучей и рядом с источниками тепла. Если этого избежать невозможно, используйте специальную изоляционную панель.



## ПОДКЛЮЧЕНИЕ К ЭЛЕКТРОСЕТИ

- Подключите прибор к электросети с помощью присоединительного кабеля. Стенная розетка должна иметь заземляющий контакт (заземляющая штепсельная розетка). Перед подключением необходимо проверить, совпадают ли напряжение и частота, указанные в заводской табличке, с фактическими параметрами сети.
- Подключение прибора к электросети и заземление должны быть выполнены в соответствии с действующими стандартами и предписаниями.

Прибор выдерживает кратковременные перепады номинального напряжения в диапазоне от  $-6\%$  до  $+6\%$ .

# ИЗМЕНЕНИЕ НАПРАВЛЕНИЯ ОТКРЫВАНИЯ ДВЕРЦЫ

---

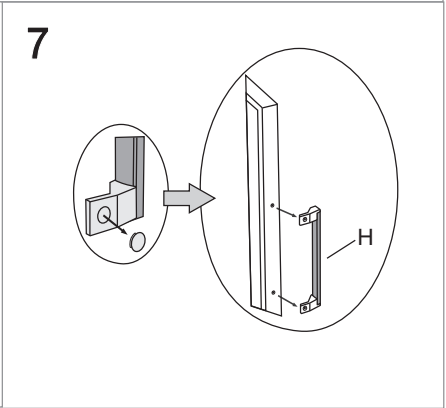
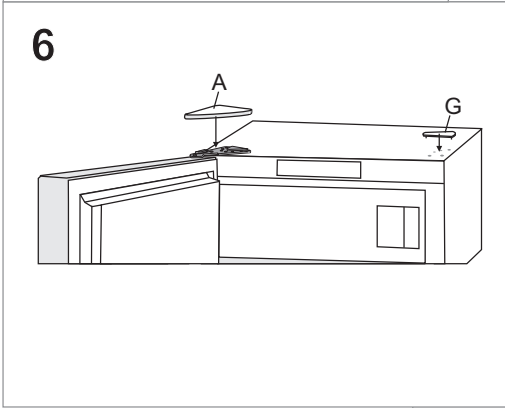
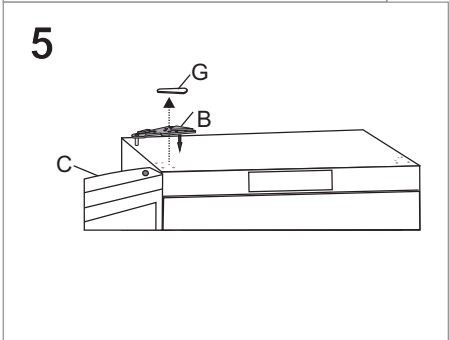
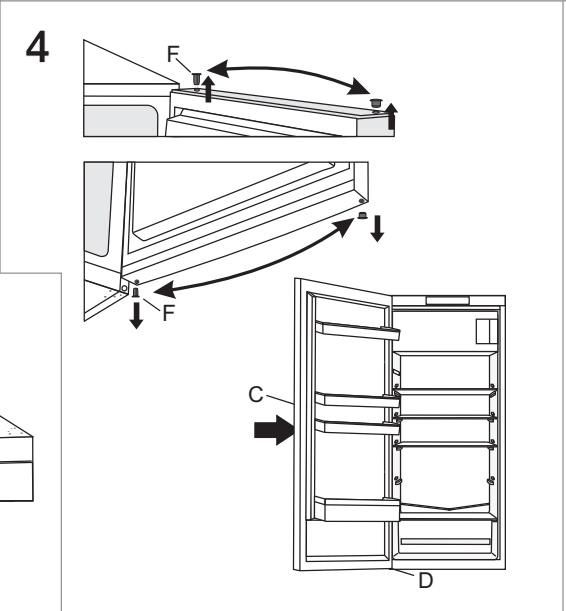
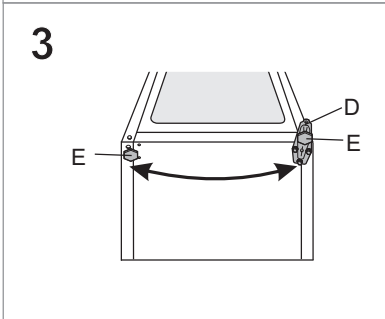
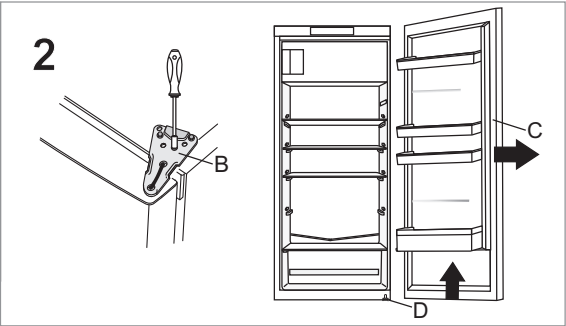
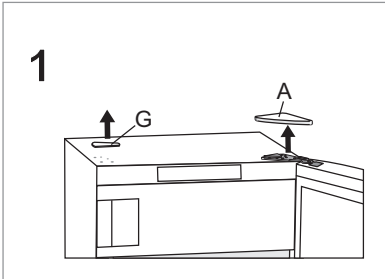
Вам потребуются: ключ гаечный №8, крестовая отвертка, ключ torx 25, шлицевая отвертка.

Перенавешивание дверцы должны производить не менее двух человек!

1. Снимите крышку верхнего шарнира А и заглушку G.
2. Открутите верхний шарнир В и снимите дверцу С с нижнего шарнира D.
3. Наклоните прибор назад (следите, чтобы прибор не облакачивался на конденсатор, иначе можно повредить охлаждающий контур), открутите нижний шарнир D и ножку E и прикрутите их с другой стороны. При этом не забудьте подложить прокладку, как она была установлена до снятия дверцы.
4. Втулки F переставьте на противоположную сторону. Установите дверцу С на нижний шарнир D.
5. Прикрутите верхний шарнир В на противоположную сторону.
6. Установите крышку верхнего шарнира А и заглушку G, поменяв их местами.
7. **Перестановка ручки Н:** Снимите заглушки, открутите винты и снимите ручку. С противоположной стороны снимите заглушки и прикрутите ручку. Поставьте заглушки на ручку. В образовавшиеся отверстия с противоположной стороны поставьте заглушки, которые прилагаются в комплекте.



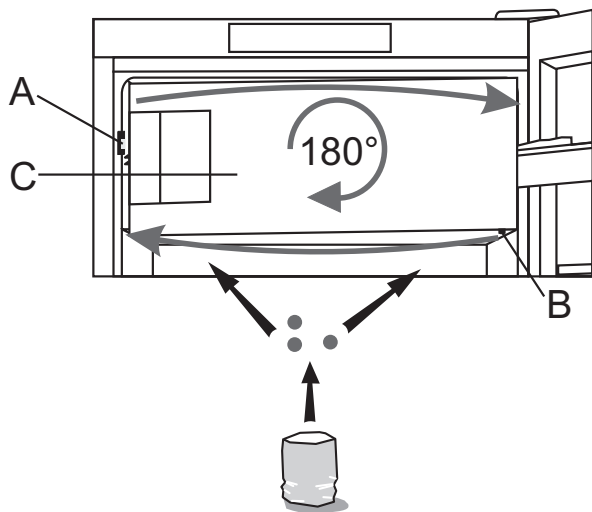
В аппаратах RETRO перевешивание дверей невозможно.





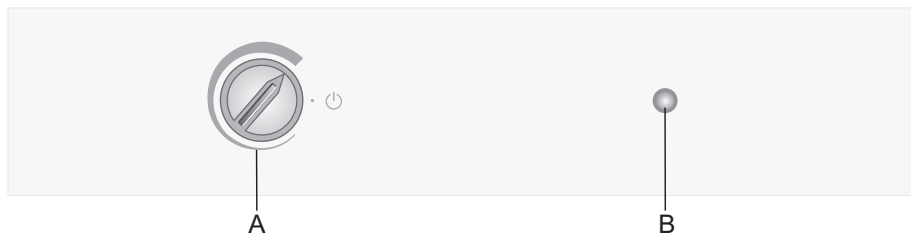
## ИЗМЕНЕНИЕ НАПРАВЛЕНИЯ ОТКРЫВАНИЯ ДВЕРЦЫ МОРОЗИЛЬНОГО ОТДЕЛЕНИЯ

1. Открутите защелку А, петлю дверцы В и снимите дверцу С.
2. Поверните дверцу на  $180^\circ$  и установите ее на противоположной стороне. Прикрутите защелку А и петлю дверцы В на новом месте.
3. В образовавшиеся отверстия вставьте заглушки, которые прилагаются в комплекте.
4. Проверьте уплотнитель дверцы. Если он не плотно прилегает к корпусу, переверните его на  $180^\circ$ .



# УПРАВЛЕНИЕ ПРИБОРОМ

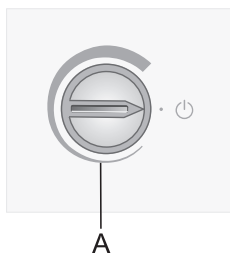
---



**A** Переключатель вкл./выкл. и установки температуры

**B** Кнопка вкл./выкл. освещения


## ВКЛЮЧЕНИЕ И ВЫКЛЮЧЕНИЕ ПРИБОРА



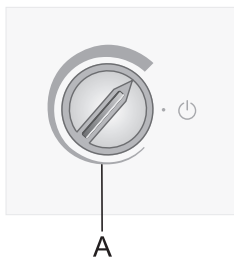
### **Включение**

Поверните переключатель **A** по часовой стрелке.

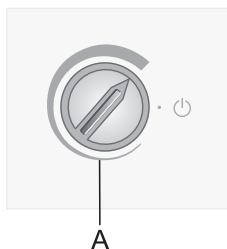
### **Выключение**

Поверните переключатель **A** обратно, так чтобы знак треугольника указывал на символ  (прибор выключен, но находится под напряжением).

## УСТАНОВКА ТЕМПЕРАТУРЫ



- Температура устанавливается переключателем **А**: поверните его по часовой стрелке, то есть вправо.
- Температура окружающей среды влияет на температуру внутри прибора. В соответствии с этим регулируйте температуру в приборе переключателем. Положение переключателя в области, обозначенной толстой линией, означает более низкую температуру (холоднее), положение в области, обозначенной тонкой линией, — более высокую (теплее).

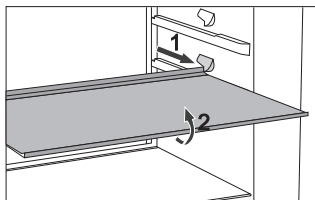


Если температура в помещении, где установлен прибор, ниже  $+16^{\circ}\text{C}$ , рекомендуем установить переключатель в область, обозначенную толстой линией.

# ОБОРУДОВАНИЕ ХОЛОДИЛЬНОГО ОТДЕЛЕНИЯ

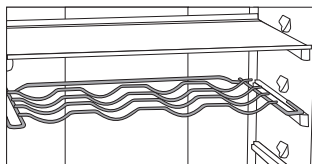
(\* Оборудование зависит от модели)

## ПОЛКА



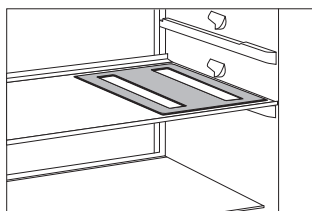
- Полки выдвигаются, тем самым улучшая обзор и облегчая доступ к хранящимся на них продуктам.
- Полки внутри холодильного отделения можно переставлять по высоте. Полку можно вынуть из холодильного отделения: для этого потяните полку на себя до ограничителя, приподнимите ее спереди и извлеките. Скоропортящиеся продукты храните на полке сзади, где холоднее всего.

## МЕТАЛЛИЧЕСКАЯ ПОЛКА ДЛЯ БУТЫЛОК \*



- Некоторые модели оборудованы металлической полкой для бутылок. Полка защищена от выпадения. Полку можно извлечь только, если она пустая: для этого приподнимите полку спереди и потяните на себя. Устанавливайте полку так, чтобы бутылки не препятствовали закрыванию дверцы. Максимальная нагрузка полки для бутылок составляет 9 бутылок объемом 0,75 литров или общим весом до 13 килограмм (см. наклейку с правой стороны в холодильнике).
- На полке также можно хранить напитки в алюминиевых банках.

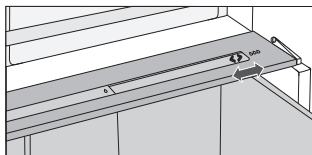
## ПОДСТАВКА ДЛЯ БУТЫЛОК \*



- Некоторые модели комплектуются гибкой подставкой для бутылок, на которой можно хранить бутылки и алюминиевые банки.
- Подставку также можно использовать как подставку под горячую посуду.

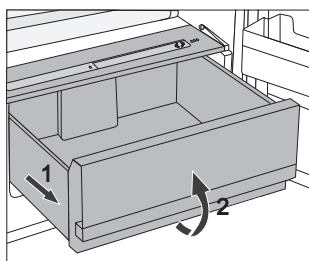
## КОНТЕЙНЕР ДЛЯ ОВОЩЕЙ И ФРУКТОВ CRISPZONE С КОНТРОЛЕМ ВЛАЖНОСТИ

- Контейнер в нижней части холодильного отделения предназначен для хранения овощей и фруктов. Контейнер обеспечивает оптимальный уровень влажности, предупреждающий высушивание продуктов. Продукты должны быть соответствующе упакованы, чтобы не выделять запахи и влагу и не впитывать их от других продуктов. Контейнер оборудован специальным слайдером, с помощью которого регулируется уровень влажности внутри контейнера в зависимости от количества хранящихся в нем продуктов.



**Мало продуктов:** подвиньте слайдер вправо.

**Много продуктов:** подвиньте слайдер влево.

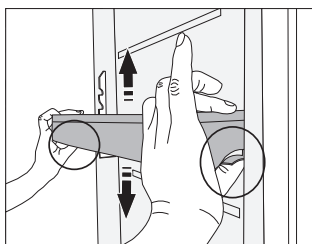


- Извлечение контейнера
  - Потяните контейнер на себя до ограничителя, приподнимите его спереди и извлеките.

## ВНУТРЕННЯЯ СТОРОНА ДВЕРЦЫ ХОЛОДИЛЬНОГО ОТДЕЛЕНИЯ

На внутренней стороне дверцы холодильного отделения находятся полки (емкости), предназначенные для хранения сыра, сливочного масла, яиц, йогурта, других продуктов в небольших упаковках, тюбиков, консервов и т. под. Внизу на дверце находится полка для бутылок.

## РЕГУЛИРУЕМЫЕ ПО ВЫСОТЕ ДВЕРНЫЕ ПОЛКИ

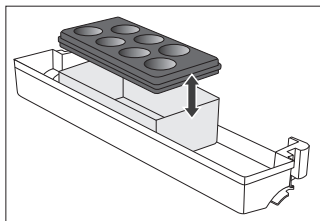


Полки можно переставлять по высоте, при этом их не требуется снимать с дверцы.

Чтобы переместить полку вверх или вниз, нажмите на язычки по бокам полки и потяните полку в нужном направлении.

Чтобы снять полку с дверцы, переместите ее вверх до конца и извлеките.

## ЛОТОК MULTIBOX\*



- Лоток **MultiBox** удобен для хранения продуктов с сильным или резким запахом (различные виды сыра, колбасы, лук, сливочное масло и т. под.) и защищает продукты от высыхания.
  - Лоток имеет силиконовую крышку, которая обеспечивает герметичное закрывание, защищает продукты от высыхания и препятствует распространению запахов в холодильном отделении.
- 
- Крышку также можно использовать для хранения яиц или как форму для льда.
  - Если вы используете крышку для хранения яиц, установите ее непосредственно на дверную полку. Нижнюю часть лотка MultiBox при этом можно использовать для хранения небольших упаковок продуктов, например, паштетов, джемов, тубиков и т. под.

## ВЕНТИЛЯТОР\*

- Вентилятор способствует равномерному распределению температуры и быстрому охлаждению, а также уменьшает образование конденсата на внутренних поверхностях.
- Вентилятор рекомендуется дополнительно включать:
  - при повышенной температуре в помещении (выше 30 °С),
  - при повышенной влажности (на полках образуется конденсат),
  - при закладке большого количества продуктов (для быстрого охлаждения).

**Предупреждение!** Во время работы вентилятора увеличивается потребление электроэнергии, понижается температура в холодильном отделении и, следовательно, меняется температура в морозильном отделении.

Чтобы сохранить в холодильном отделении температуру, установленную до включения вентилятора, рекомендуется установить переключатель А в область, обозначенную тонкой линией.

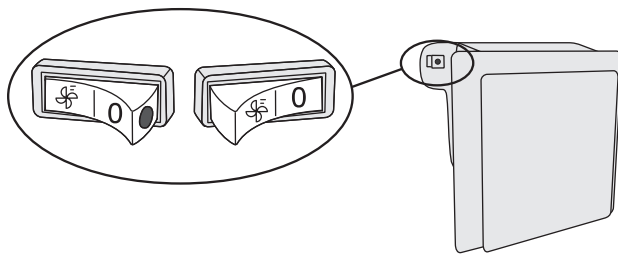
Регулировка температуры в холодильном отделении влияет на температуру морозильного отделения.

## ИОНИЗАТОР ВОЗДУХА IONAIR\*

- **Ионизатор воздуха** включается и выключается с помощью выключателя, расположенного на корпусе вентилятора.
- Ионизатор воздуха можно выключить с помощью выключателя, расположенного на вентиляторе или сбоку на охлаждающей колонне (в зависимости от модели).

### Включение/выключение вентилятора и ионизатора воздуха

включение =  выключение = 0

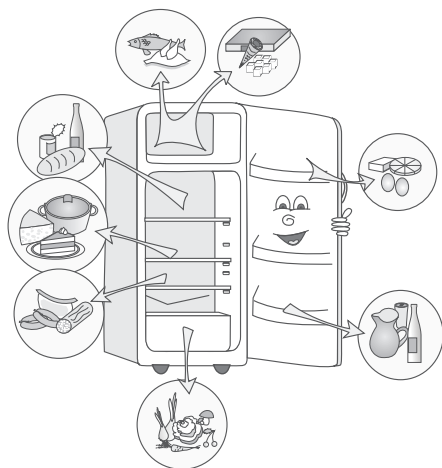


**Когда вентилятор и ионизатор воздуха включены, на выключателе видна красная точка.**

# РЕКОМЕНДАЦИИ ПО РАСПРЕДЕЛЕНИЮ ПРОДУКТОВ

## Температурные зоны холодильного отделения:

- **Верхняя зона:** консервированные продукты, хлеб, вино, выпечка.
- **Центральная зона:** молочные и готовые продукты, десерты, соки, пиво, готовые блюда.
- **Нижняя зона:** мясо, мясные продукты, деликатесы.
- **Контейнеры для овощей и фруктов:** свежие фрукты, овощи, салат, корнеплоды, картофель, лук, чеснок, помидоры, тропические фрукты, квашеная капуста, репа.



## Температурные зоны на дверце холодильного отделения:

- **Верхние/центральные полки:** яйца, сливочное масло, сыр.
- **Нижние полки:** напитки в жестяных банках и бутылках.

## Температурные зоны морозильного отделения:

- Замораживание и хранение замороженных продуктов (см. раздел «Замораживание и хранение замороженных продуктов»).



# ХРАНЕНИЕ ПРОДУКТОВ В ХОЛОДИЛЬНОМ ОТДЕЛЕНИИ

## ВАЖНЫЕ ПРЕДУПРЕЖДЕНИЯ ПО ХРАНЕНИЮ ПРОДУКТОВ



Правильная эксплуатация прибора, соответствующая упаковка продуктов, поддержание правильной температуры и соблюдение правил гигиены имеют решающее значение для качества хранения продуктов.

Соблюдайте сроки хранения продуктов, указанные на упаковке.

Продукты, хранящиеся в холодильнике, должны быть соответствующе упакованы или находиться в закрытых емкостях, чтобы не выделять запахи и влагу и не впитывать их от других продуктов.

В холодильнике нельзя хранить легковоспламеняющиеся, летучие и взрывчатые вещества.

Бутылки с жидкостями с высоким содержанием алкоголя храните плотно закрытыми, в вертикальном положении.

Некоторые органические растворы, эфирные масла, содержащиеся в кожуре лимона и апельсина, жирные кислоты и т. п. могут при длительном контакте с пластиковыми поверхностями и уплотнителями привести к их повреждению и преждевременному старению.

Неприятный запах предупреждает о загрязнении прибора или о порче продуктов (см. раздел «Очистка прибора»).

Если вас долго не будет дома, уберите из холодильного отделения скоропортящиеся продукты.

## ПРОФИЛАКТИКА ЗАГРЯЗНЕНИЯ ПИЩЕВЫХ ПРОДУКТОВ

Чтобы избежать загрязнения продуктов, соблюдайте приведенные ниже указания.

- Долго открытая дверца может привести к значительному повышению температуры в отделениях прибора.
- Регулярно очищайте поверхности, которые могут контактировать с пищевыми продуктами и доступными дренажными системами.
- Сырое мясо и рыбу храните в холодильнике в специальных контейнерах, чтобы мясо и рыба и их сок не соприкасались с другими продуктами.
- Если прибор длительное время не будет использоваться, выключите его, разморозьте, очистите, высушите и оставьте дверцу открытой, чтобы предотвратить образование плесени внутри прибора.

## СРОКИ ХРАНЕНИЯ ПРОДУКТОВ

Рекомендуемые сроки хранения продуктов в холодильном отделении

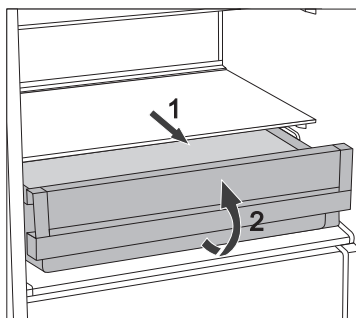
Продукты	Срок хранения
Яйца, маринады, копчености	до 10 дней
Сыр	до 10 дней
Корнеплоды	до 8 дней
Сливочное масло	до 7 дней
Десерты, фрукты, готовые блюда, сырое мясо (кусок)	до 2 дней
Рыба, мясной фарш, морепродукты	до 1 дня

# ХРАНЕНИЕ ПРОДУКТОВ В КОНТЕЙНЕРЕ FRESHZONE

Контейнер **FreshZone** позволяет сохранять широкий ассортимент свежих продуктов дольше, чем в обычном холодильнике. Продукты дольше остаются свежими, сохраняют оригинальный вкус, питательные свойства и привлекательный вид.

Для правильной работы следите, чтобы контейнер был плотно закрыт.

- Покупая продукты, проверяйте их свежесть, так как от этого зависит качество и продолжительность хранения.
- Продукты должны быть соответствующе упакованы или находиться в закрытых емкостях, чтобы не выделять запахи и влагу и не впитывать их от других продуктов.
- За 30-60 минут перед употреблением выньте продукт из контейнера. Оригинальный аромат и вкус продукта ярче проявятся при комнатной температуре.
- Чувствительные к низким температурам продукты, которые нельзя хранить в контейнере **FreshZone**: ананас, авокадо, бананы, оливки, картофель, баклажаны, огурцы, фасоль, болгарский перец, дыни, арбузы, тыква и другие.



- Извлечение контейнера:
  - потяните контейнер на себя до ограничителя,
  - приподнимите его спереди и извлеките.

# ЗАМОРАЖИВАНИЕ И ХРАНЕНИЕ ЗАМОРОЖЕННЫХ ПРОДУКТОВ В МОРОЗИЛЬНОМ ОТДЕЛЕНИИ

---

## ЗАМОРАЖИВАНИЕ



Максимальное количество свежих продуктов, которое можно заморозить за сутки, указано в заводской табличке прибора. Загрузка большего количества продуктов приведет к ухудшению качества замораживания, а также к потере качества уже замороженных продуктов.

- За 24 часа перед замораживанием свежих продуктов включите «Быстрое замораживание»:
  - поверните переключатель **A** в область, обозначенную толстой линией;

Свежие продукты не должны касаться уже замороженных продуктов.

- «Быстрым замораживанием» нет необходимости пользоваться при замораживании до 2 кг свежих продуктов.
- После завершения замораживания поверните переключатель **A** и установите необходимую температуру.

## ВАЖНЫЕ ПРЕДУПРЕЖДЕНИЯ ПО ЗАМОРАЖИВАНИЮ СВЕЖИХ ПРОДУКТОВ



Замораживайте только пригодные для замораживания продукты. Используйте качественные и свежие продукты.

Используйте подходящую упаковку и правильно упаковывайте продукты.

Упаковка не должна пропускать воздух и влагу во избежание высушивания продуктов и потери витаминов.

На упаковке указывайте вид и количество находящегося внутри продукта, а также дату заморозки.

Очень важно, чтобы продукты заморозились как можно быстрее. Поэтому рекомендуем замораживать продукты в небольших упаковках, предварительно их охладив.

# ХРАНЕНИЕ ПРОДУКТОВ, ЗАМОРОЖЕННЫХ ПРОМЫШЛЕННЫМ СПОСОБОМ

- Следуйте указаниям производителя по правильному хранению и использованию продуктов. На упаковке указан срок и температура их хранения.
- При покупке выбирайте продукты в неповрежденной упаковке, хранящиеся в морозильниках при температуре не выше  $-18^{\circ}\text{C}$ .
- Не покупайте покрытых инеем продуктов, так как они уже несколько раз размораживались.
- При транспортировке предохраняйте продукты от размораживания, так как повышение температуры сокращает срок хранения и снижает качество продуктов.

## СРОКИ ХРАНЕНИЯ ЗАМОРОЖЕННЫХ ПРОДУКТОВ

### РЕКОМЕНДУЕМЫЕ СРОКИ ХРАНЕНИЯ ПРОДУКТОВ В МОРОЗИЛЬНОМ ОТДЕЛЕНИИ

Продукты	Срок хранения
Фрукты, говядина	от 10 до 12 месяцев
Овощи, телятина, птица	от 8 до 10 месяцев
Дичь	от 6 до 8 месяцев
Свинина	от 4 до 6 месяцев
Мясной фарш	4 месяца
Хлеб, выпечка, готовые блюда, нежирная рыба	3 месяца
Потроха	2 месяца
Копченые колбаски, жирная рыба	1 месяц

## ОТТАИВАНИЕ ЗАМОРОЖЕННЫХ ПРОДУКТОВ

Подтаявшие или размороженные продукты следует как можно быстрее использовать. Холод «консервирует» продукты, но не уничтожает находящиеся в нем микроорганизмы, которые после размораживания становятся активны и могут в течение короткого времени испортить продукт. Частичное размораживание снижает пищевую ценность продуктов, особенно овощей, фруктов и готовых блюд.

# РАЗМОРАЖИВАНИЕ ПРИБОРА

---

## АВТОМАТИЧЕСКОЕ РАЗМОРАЖИВАНИЕ ХОЛОДИЛЬНОГО ОТДЕЛЕНИЯ

Холодильное отделение не требует размораживания, так как лед на задней стенке оттаивает автоматически. Лед, образующийся на задней стенке во время работы компрессора, во время остановки компрессора оттаивает и в виде капель стекает вниз. Затем поступает через отверстие в задней стенке холодильника в емкость над компрессором и оттуда испаряется.

Если на задней стенке холодильного отделения образуется чрезмерный слой льда (толщиной 3-5 мм), выключите его и разморозьте вручную.

## РАЗМОРАЖИВАНИЕ МОРОЗИЛЬНОГО ОТДЕЛЕНИЯ С РУЧНЫМ РАЗМОРАЖИВАНИЕМ

- Морозильное отделение рекомендуется размораживать при образовании слоя инея или льда толщиной 3-5 мм.
- За 24 часа до размораживания дополнительно охладите продукты, включив функцию «Быстрое замораживание» (см. раздел «Замораживание»).

По истечении указанного времени выньте продукты из морозильника и положите в прохладное место, чтобы они не оттаяли.

- Выключите прибор (см. раздел «Включение и выключение прибора») и выньте вилку присоединительного кабеля из розетки.
- Не применяйте для размораживания аэрозоли для оттаивания, так как они могут растворить пластиковые детали, кроме того, они вредны для здоровья.
- Для удаления наледи запрещается использовать нож и другие острые предметы, так как можно повредить трубку охлаждающей системы.
- Чтобы ускорить процесс размораживания, поставьте посуду с горячей водой на стеклянную полку.
- Очистите внутренние поверхности прибора и высушите (см. раздел «Очистка прибора»).
- Перед закладкой продуктов в морозильное отделение включите прибор и установите переключатель **A** в необходимое положение.

# ОЧИСТКА ПРИБОРА

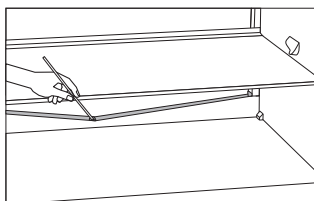
**Перед очисткой обязательно выключите прибор** (см. раздел «Включение и выключение прибора») и выньте вилку присоединительного кабеля из розетки.

- Для очистки всех поверхностей прибора используйте **мягкую тряпку**. Во избежание повреждения поверхностей **нельзя использовать абразивные чистящие средства и чистящие средства, содержащие кислоту и растворители!**

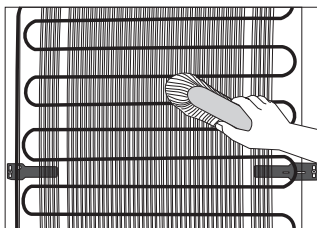
**Внешние поверхности** очищайте водой или слабым раствором жидкого моющего средства. Крашенные и алюминиевые поверхности можно чистить теплой водой с добавлением нейтрального моющего средства. Разрешается использовать чистящие средства с невысоким содержанием спирта (например, чистящее средство для стекол).

Нельзя использовать спиртосодержащие средства для очистки пластиковых поверхностей.

**Внутренние поверхности** прибора очищайте теплой водой с добавлением небольшого количества **уксуса**.



- В нижней части задней стенки холодильного отделения находятся желоб и отверстие для стока талой воды. Желоб и отверстие для стока не должны засоряться, поэтому регулярно их проверяйте и при необходимости очищайте (например, пластиковой соломкой).
- Следите, чтобы используемая для очистки вода не попадала в сток прибора и на электрические компоненты.
- Слой льда или инея толщиной 3-5 мм увеличивает потребление электроэнергии, поэтому прибор рекомендуется регулярно размораживать. Не используйте острые предметы, аэрозоли и растворители. После очистки оставьте прибор высохнуть.



- **Конденсатор** с задней стороны прибора содержите чистым, без пыли и осадков кухонного дыма. Периодически удаляйте пыль с конденсатора мягкой неметаллической щеткой или пылесосом.
- После очистки снова подсоедините прибор к электросети, включите и загрузите продукты.

# УСТРАНЕНИЕ НЕИСПРАВНОСТЕЙ

**В течение гарантийного периода ремонт прибора может производить только специалист авторизованного сервисного центра!**

Перед ремонтом отключите прибор от электросети, вынув вилку кабеля из сетевой розетки. Не пытайтесь ремонтировать технику самостоятельно во избежание повреждения прибора и травм. Неквалифицированный ремонт может стать причиной опасности для пользователя. Опасность короткого замыкания и удара электрическим током!

Причиной неполадок в работе могут стать мелкие неисправности. Прежде чем обращаться в сервисный центр, проверьте, можете ли вы их устранить самостоятельно (см. указания ниже).

Неисправность:	Возможная причина и устранение неисправности
Прибор не работает после подключения к электросети:	<ul style="list-style-type: none"><li>• Проверьте, есть ли напряжение в сетевой розетке, и включен ли прибор.</li></ul>
Компрессор работает непрерывно в течение длительного времени:	<ul style="list-style-type: none"><li>• Слишком высокая температура окружающей среды.</li><li>• Слишком частое открывание дверцы или дверца долго открыта.</li><li>• Неплотно закрыта дверца (возможно, застрял какой-то предмет, провисание дверцы, проверьте уплотнитель и т. п.).</li><li>• Загружено слишком большое количество свежих продуктов.</li><li>• Недостаточное охлаждение компрессора и конденсатора. Проверьте циркуляцию воздуха за прибором и очистите конденсатор.</li></ul>
Чрезмерное образование льда на задней стенке холодильного отделения:	<ul style="list-style-type: none"><li>• Слишком частое открывание дверцы или дверца долго открыта.</li><li>• В холодильное отделение поставили горячую пищу.</li><li>• Продукты или посуда касаются задней стенки холодильного отделения.</li><li>• Уплотнитель дверцы плохо прилегает к корпусу. Если уплотнитель загрязнен или поврежден, очистите его или замените.</li></ul>
На полке над контейнерами образуется конденсат.	<ul style="list-style-type: none"><li>• Временное явление, обычное для периода с высокой температурой и влажностью. Явление исчезнет, когда нормализуется температура и влажность. Рекомендуется чаще очищать контейнеры и ящики и периодически протирать конденсат.</li><li>• Откройте регулятор влажности.</li><li>• Положите продукты в пакеты или другую герметичную упаковку.</li></ul>
Подтекает вода из холодильного отделения:	<ul style="list-style-type: none"><li>• Отверстие для стока засорилось или талая вода стекает мимо желоба.</li><li>• Очистите засорившееся отверстие, например, пластиковой соломкой.</li><li>• Слишком толстый слой льда размораживайте вручную (см. раздел «Размораживание прибора»).</li><li>• Включите вентилятор, чтобы удалить конденсат.</li></ul>
Не работает светодиодное освещение:	<ul style="list-style-type: none"><li>• Обратитесь в сервисный центр.</li><li>• Не выполняйте ремонт самостоятельно, так как это может стать причиной короткого замыкания.</li></ul>

При невозможности устранить неисправность в соответствии с приведенными рекомендациями обратитесь в сервисный центр. При обращении назовите тип, модель и серийный номер прибора, которые указаны в заводской табличке внутри прибора.



# ИНФОРМАЦИЯ ОБ УРОВНЕ ШУМА

---

Соответствующие климатические условия в холодильно-морозильных приборах обеспечивает система охлаждения с компрессором (в некоторых приборах также вентилятор).

Работа компрессора вызывает определенный шум. Уровень шума зависит от установки, правильного использования и срока службы прибора.

- **После включения** прибора работа компрессора (шум жидкости), или шум, возникающий от движения хладагента, будет несколько громче, чем обычно. Это не является признаком неисправности и не влияет на срок службы прибора. Со временем уровень шума во время работы прибора снизится.
- Иногда во время работы прибора возникает **необычный или очень сильный шум**, который не свойственен прибору, и является следствием неправильной установки:
  - Прибор должен стоять ровно и стабильно на твердом основании;
  - Прибор не должен касаться стены, соседних предметов и мебели;
  - Проверьте, находится ли внутреннее оборудование на своих местах. Возможно, жестяные банки, бутылки, контейнеры и другие емкости соприкасаются — отодвиньте их друг от друга.
- Если вы часто открываете дверцу холодильника, держите ее долго открытой, загрузили большое количество свежих продуктов или включили функцию «Интенсивного охлаждения» или «Быстрого замораживания», увеличивается нагрузка на систему охлаждения, что может стать причиной шума в работе прибора.

ПРОИЗВОДИТЕЛЬ ОСТАВЛЯЕТ ЗА СОБОЙ ПРАВО НА ВНЕСЕНИЕ ИЗМЕНЕНИЙ, КОТОРЫЕ НЕ ВЛИЯЮТ НА ФУНКЦИОНАЛЬНЫЕ ХАРАКТЕРИСТИКИ ПРИБОРА.

Инструкцию по эксплуатации прибора также можно найти на сайте: [www.gorenje.ru](http://www.gorenje.ru) / < <http://www.gorenje.ru> / >





ООО «Горенье БТ»: 119180, Москва,  
Якиманская набережная, д.4, стр.1, этаж 3, пом. I, ком. 55



HTS2769F  
COOLER 4\*\_FS600\_ESSENTIAL



ru (01-21)