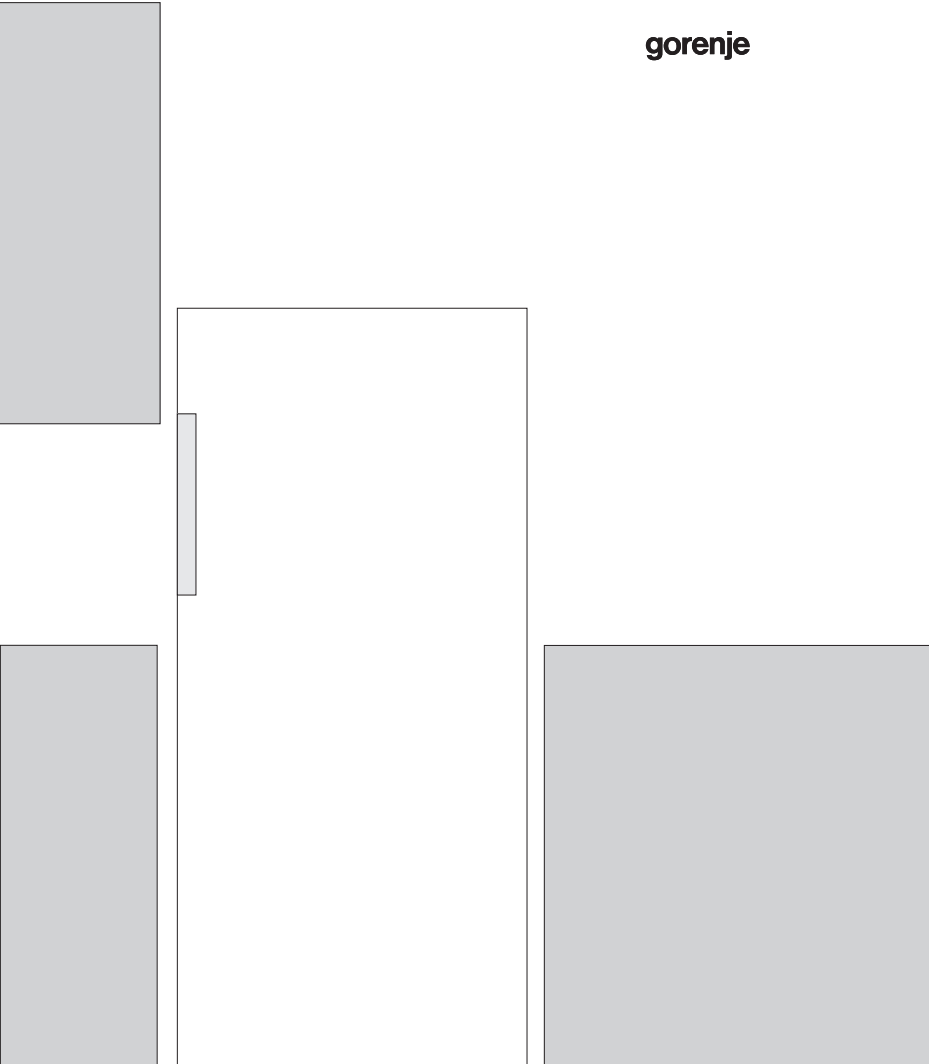


МК

**ДЕТАЛНО УПАТСТВО ЗА
УПОТРЕБА НА ФРИЖИДЕРОТ-
ЗАМРЗНУВАЧОТ**

gorenje



Ви благодариме за довербата што сте ни ја искажале со купување наш апарат. При употребата ви пожелуваме многу задоволство.

Апаратот е наменет само за употреба во домаќинство.

Долниот дел е ладилник, наменет за чување свежи прехранбени производи на температура повисока од 0 °C.

Горниот дел е замрзнувач, наменет за замрзнување свежи и долгорочно чување замрзнати прехранбени производи (до една година, зависно од видот на прехранбените производи). Просторот е означен со четири ѕвездички.

СОДРЖИНА

4 ВАЖНИ ПРЕДУПРЕДУВАЊА	УВОД
10 СОВЕТИ ЗА ШТЕДЕЊЕ СО ЕЛЕКТРИЧНА ЕНЕРГИЈА КАЈ АПАРАТИ ЗА ЛАДЕЊЕ И ЗАМРЗНУВАЊЕ	
11 ОПИС НА АПАРАТОТ	ОПИС НА АПАРАТОТ
12 НАМЕСТУВАЊЕ И ПРИКЛУЧУВАЊЕ	
14 ПРОМЕНА НА НАСОКАТА ЗА ОТВОРАЊЕ НА ВРАТИТЕ	
17 УПРАВУВАЊЕ СО АПАРАТ	
19 ВНАТРЕШНА ОПРЕМА НА АПАРАТОТ	
23 ПРЕПОРАЧАН РАСПОРЕД НА ПРЕХРАНБЕНИТЕ ПРОИЗВОДИ ВО АПАРАТОТ	
24 ЧУВАЊЕ ПРЕХРАНБЕНИ ПРОИЗВОДИ ВО ЛАДИЛНИКОТ	СКЛАДИРАЊЕ И ЗАМРЗНУВАЊЕ ХРАНА
26 ЧУВАЊЕ ПРЕХРАНБЕНИ ПРОИЗВОДИ ВО ФИОКАТА FRESHZONE	
27 ЗАМРЗНУВАЊЕ И ЧУВАЊЕ ЗАМРЗНАТИ ПРЕХРАНБЕНИ ПРОИЗВОДИ	
27 Постапка на замрзнување	
28 Важни предупредувања за замрзнување свежи прехранбени производи	
28 Чување индустриски замрзнати прехранбени производи	
29 Време за чување замрзнати прехранбени производи	
29 Одмрзнување замрзнати прехранбени продукти	
30 ТОПЕЊЕ НА МРАЗОТ ВО АПАРАТОТ	ОДМРЗНУВАЊЕ И ЧИСТЕЊЕ НА АПАРАТОТ
31 ЧИСТЕЊЕ НА АПАРАТОТ	
32 ОТСТРАНУВАЊЕ ПРЕЧКИ	ДРУГО
33 ИНФОРМАЦИИ ЗА БУКАТА НА АПАРАТОТ	

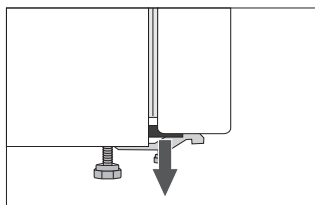
ВАЖНИ ПРЕДУПРЕДУВАЊА

ПРЕД ПРВА УПОТРЕБА НА АПАРАТОТ

Пред приклучување на апаратот на електричната мрежа, неопходно е внимателно да ги прочитате упатствата за употреба кои го опишуваат апаратот и неговата правилна и безбедна употреба. Упатствата се однесуваат на неколку типа/ модели на апарати и поради ова опремата или подесувањата кои се опишани овде, може да не се дел од вашиот апарат. Ние препорачуваме да ги зачувате овие упатства за употреба или да ги прикачите како составен дел од вашиот апарат во случај да го продавате во иднина.

Проверете го апаратот да не е оштетен или да нема одредени неправилности. Во случај да забележите оштетување на апаратот, известете го продажното место од кое сте го купиле апаратот.

Пред да го приклучите апаратот на електричната мрежа, оставете го апаратот во вертикална позиција минимум 2 часа. Ова ќе ја намали можноста за неправилности во работата како резултат на влијанието на транспортот врз системот за ладење.



На аглите од вратите се вградени разделници. Отстранете ги и вметнете ги затките кои одат со апаратот во предвидените места (само кај некои модели).



ВАЖНИ БЕЗБЕДНОСНИ УПАТСТВА



ВНИМАНИЕ! Ризик од пожар/запаливи материјали.

Апаратот мора да се приклучи на електричната мрежа и да се заземји во сообразност со важечките стандарди и прописи.

ВНИМАНИЕ! Не ставајте продолжни кабли со повеќе штекери или преносни извори на струја зад апаратот.

Пред чистење на апаратот, исклучете го од електричната мрежа (извадете го приклучниот кабел од приклучницата).

ВНИМАНИЕ! Доколку струјниот кабел е оштетен, мора да го замени производителот, неговиот овластен сервис или слично, квалификувано лице, за да се избегнат опасности.

ВНИМАНИЕ! Кога го местите апаратот на неговото место, проверете да не е приклезтен или оштетен струјниот кабел.

Ако не работи ЛЕД осветлувањето, повикајте сервисер. Не обидувајте се сами да го поправите ЛЕД осветлувањето бидејќи постои опасност од висок напон!



ПРЕДУПРЕДУВАЊЕ! Не користете електрични уреди во внатрешноста на апаратот освен оние кои се дозволени од производителот на овој апарат за ладење.



ПРЕДУПРЕДУВАЊЕ! Не користете механички уреди или други средства за процесот на одмрзнување различни од препорачаните од производителот.



ПРЕДУПРЕДУВАЊЕ! За да избегнете опасност која може да настане од лоша стабилност на апаратот, проверете дали е наместен согласно упатствата.

Опасност од замрзнување

Никогаш не јадете замрзната храна и избегнувајте да допирате замрзната храна бидејќи може да предизвика премрзнување.

Безбедност на деца и лица од ранливи категории

Апаратот не е наменет за користење од страна на лица (вклучително и деца) со намалени физички, сетилни или ментални способности или без искуство или знаење, освен доколку не се под надзор или не им се дадени упатства во врска со користењето на апаратот од страна на лице одговорно за нивната безбедност.

Децата треба да се под надзор, за да не си играат со апаратот.

Чистењето и одржувањето од страна на корисникот не смеат да го вршат деца без надзор.

Отстранете ја амбалажата која е наменета за заштита на апаратот или одредени делови за време на транспортот и држете ја подалеку од дофат на деца.

При отстранување на дотраен апарат, отстранете го кабелот за напојување, отстранете ја вратата, и оставете ги полиците во апаратот. Ова превенира од случајно затворање на децата во апаратот. Амбалажата може да претставува опасност од повреда или задушување.

Само за европските пазари

Овој апарат може да го користат деца на возраст од 8 години и повеќе, како и лица со намалени физички, сетилни или ментални способности или без искуство или знаење, под услов да се под надзор или да им се дадени упатства во врска со користењето на апаратот на безбеден начин и да се свесни за можните опасности.

Деца не смеат да си играат со апаратот.

Чистењето и одржувањето не смеат да го вршат деца без надзор.

Деца на возраст од 3 до 8 години смеат да ставаат и да вадат работи од фрижидерот.

Предупредување во однос на средството за ладење

Апаратот содржи мала количина на запалив гас R600a кој не е штетен за околината. Проверете да не постои оштетување на делови од системот за ладење. Протекувањето на гасот не е опасно за животната средина, но сепак може да предизвика повреда на окото или пожар. Во случај на протекување на гасот, темелно проветрете ја просторијата, исклучете го апаратот од довод на енергија, и повикајте сервисер.

ВАЖНИ ИНФОРМАЦИИ ЗА УПОТРЕБА НА ОВОЈ АПАРАТ

ВНИМАНИЕ! Овој апарат е наменет за употреба во домаќинствата и за слични намени, како следните:

- во кујни за вработените во продавници, канцеларии и други работни средини;
- во куќи на фарми и од страна на клиенти во хотели, мотели и други видови сместувачки објекти;
- сместувачки капацитети со ноќевање и појадок;
- за кетеринг и за слични објекти кои не се малопродажни.

i **ПРЕДУПРЕДУВАЊЕ!** Отворите за вентилација на апаратот односно вградениот елемент мора постојано да бидат чисти и проодни.

Овој апарат не смее да се користи надвор и не смее да биде изложен на дожд.

Во овој апарат не смеете да складирате експлозивни предмети како што се аеросолни лименки со запалив потисен гас.

Ако немате намера да го користите апаратот подолго време, најпрвин исклучете го со користење на релевантното копче, а потоа исклучете го доводот на електричната енергија во апаратот. Испразнете го апаратот, одмрзнете го, исчистете го и оставете ја вратата од апаратот притворена.

Во случај на неправилно работење или прекин на доводот на електрична енергија не отворајте го просторот за замрзнување освен ако замрзнувачот не работи повеќе од 16 часа. По овој период, употребете ја замрзнатата храна или обезбедете доволно ладење (на пр. Апарат за замена).

Технички податоци за апаратот

Натписната таблица со основни податоци може да се најде во внатрешноста на апаратот. Таа содржи податоци за напонот, бруто и нето волумен, вид и количина на средството за ладење, и информациите за климатски класи. Ако јазикот на натписната таблица не одговара на вашиот јазик, заменете ја со приложената.



ЗАШТИТА НА ЖИВОТНА СРЕДИНА

Амбалажата е направена од еколошки материјали кои може да се рециклираат, депонираат или уништат без опасност од загадување на животната средина.



Одлагање на дотраен апарат

За заштита на животната средина, предаде го дотраениот апарат на овластен собирен центар/пункт за управување со отпад. Пред тоа, направете го следново:

- Исклучете го апаратот од главното напојување,
- Не дозволувајте деца да си играат со апаратот.



ПРЕДУПРЕДУВАЊЕ! Не оштетувајте го електричното коло во фрижидерот. Ова исто така може да го спречи загадувањето.

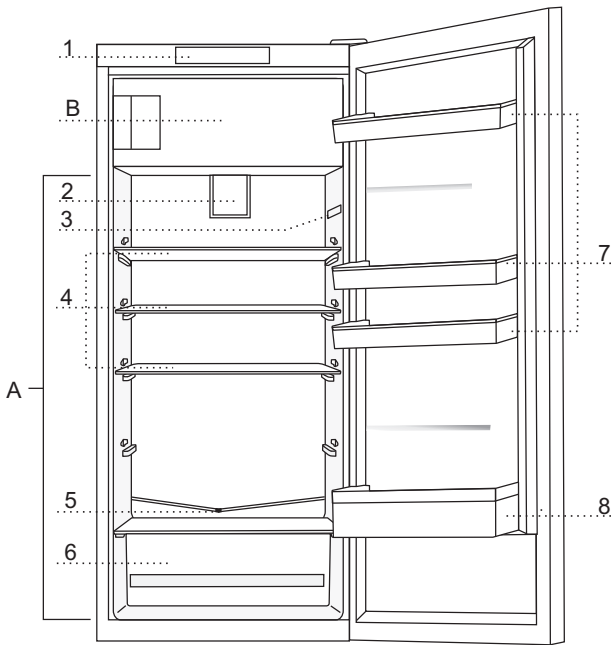


Симболот на производот или на неговата амбалажа означува дека со тој производ не смее да се постапува како со отпад од домаќинството. Наместо тоа, производот треба да се предаде на овластен собирен центар/пункт за рециклирање на електронска и електрична опрема. Правилното одлагање на производот ќе ги спречи потенцијалните негативни последици врз животната средина и здравјето на луѓето, кои може да настанат како последица од несоодветно управување со отпадот од овој производ. Задобивање на детални информации за постапката на отстранување и управување со отпадот на овој производ, ве молиме контактирајте го соодветното надлежно општинско тело за управување со отпад, службата за собирање на кујнски отпад или со продавницата во која сте го купиле овој производ.

СОВЕТИ ЗА ШТЕДЕЊЕ СО ЕЛЕКТРИЧНА ЕНЕРГИЈА КАЈ АПАРАТИ ЗА ЛАДЕЊЕ И ЗАМРЗНУВАЊЕ

- Апаратот наместите го, како што е опишано во упатствата.
- Не отворајте ги вратите на апаратот почесто, отколку што е потребно.
- Одвреме-навреме проверувајте да не е пречена циркулацијата на воздухот зад апаратот.
- Кондензаторот на задната страница мора да биде секогаш чист (погледајте заглавие Чистење на апаратот).
- Оштетен или затнувач што пропушта што побрзо да го замените.
- Прехранбени продукти чувајте во затворени садови или соодветно амбалажирани.
- Пред да ги ставите прехранбените продукти оладите ги на собна температура.
- Замрзнати прехранбени продукти одмрзнувајте во просторот за ладење.
- Отстранете некои од фиоките од комората за замрзнување, како што е опишано во упатството за употреба, за да ја искористите целата внатрешност.
- Класичен замрзнувач ќе одмрзнете штом на ладените површини се набере приближно 3-5 mm сињак, односно мраз.
- Распоредот на полиците по просторот да биде рамномерен, прехранбените продукти па така ставени, да обезбедуваат непречен проток на воздух (земете го во обзир препорачаниот распоред на прехранбените продукти како што е опишано во упатствата).
- Кај апарати со вентилатор да не ги покриете вентилаторските процепи.
- Во случај да не ви е потребен вентилатор или јонизатор, исклучите ги, бидејќи додатно трошат електрична енергија.

ОПИС НА АПАРАТОТ



A Фрижидер

B Замрзнувач

- 1 Контролна табла
- 2 Вентилатор со јонизатор на воздухот (+ прекину- вач за вклучување/исклучување)
- 3 LED сијаличка во внатрешноста на фрижидерот
- 4 Стаклени полица на извлекување (со прилагодлива висина)
- 5 Жлеб за одвод на стопената вода
- 6 Фиока за овошје и зеленчук
- 7 Полица на вратата со прилагодлива висина
- 8 Полица за шишиња

- Внатрешната опрема на апаратот може да се менува со оглед на моделот на апаратот.
- Полиците се заштитени од извлекување. За да извадите полица од апаратот, извлечете ја докрај, кренете го предниот дел и потоа извадете ја сосема.

НАМЕСТУВАЊЕ И ПРИКЛУЧУВАЊЕ

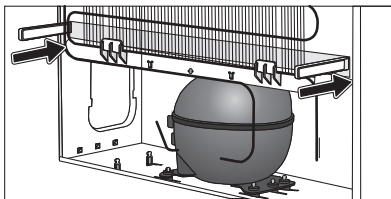
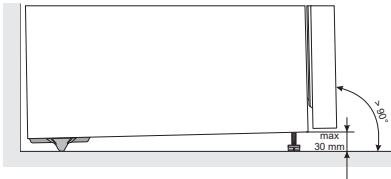
ИЗБИРАЊЕ ПРОСТОРИЈА

- Наместите го апаратот во сува и проветрувана просто рија. Правилно работи при температури на околината, кои се дадени во табелата. Класата е наведена во етикетата со основни податоци за апаратот.

Опис	Класа	Опсег на амбиентална температура во °C	Релативна влажност
Продолжено умерена	SN	+10 до +32	≤ 75%
Умерена	N	+16 до +32	
Суптропска	ST	+16 до +38	
Тропска	T	+16 до +43	

Предупредување: Апаратот наместите го во доволно голема просторија. На 8 g средство за ладење мора да има најмалку 1 m³ простор. Количеството на средство за ладење е наведено на типската табличка во внатрешноста на апаратот.

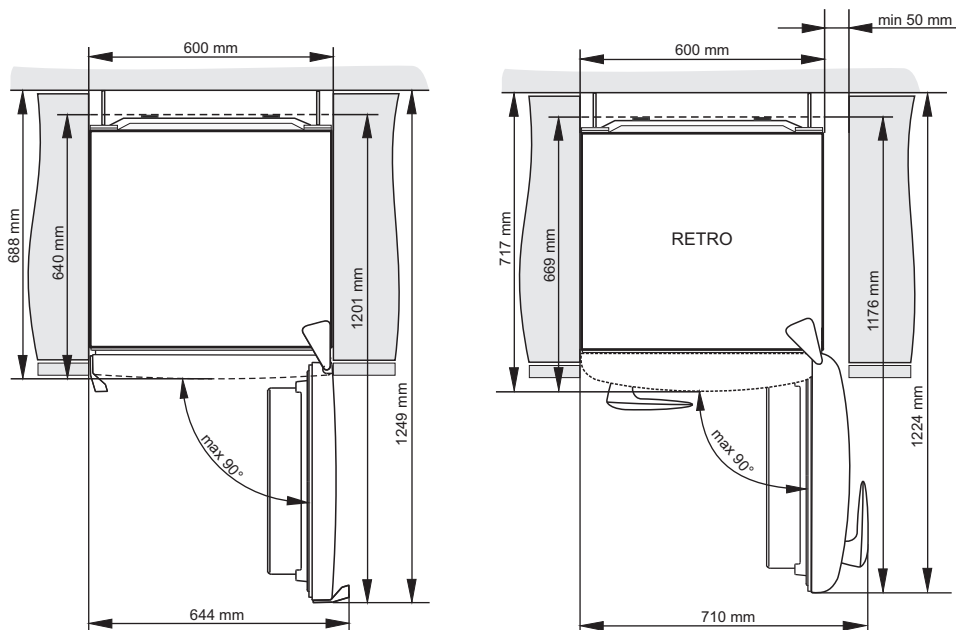
НАМЕСТУВАЊЕ НА АПАРАТОТ



При наместување на апаратот да соработуваат најмалку две лица, да со тоа се спречат повреди на лица или оштетувања на апаратот.

- Овој апарат не е наменет да се користи како вграден апарат.
- Апаратот мора да стои рамно или наклонет нешто наназад, стабилно, на доволно цврста подлога. На предната страна од апаратот има дотерливи ножиња со кои го порамнувате апаратот. На задната страна има тркалца, кои овозможуваат полесно наместување на апаратот (имаат само некои модели).
- Горниот елемент над апаратот мора да биде дигнат најмалку 5 cm, што обезбедува доволно ладење на кондензаторот.
- Кон апаратот се приложени два дистанзери кои ќе ги наместите на долниот дел од куќиштето, каде спречуваат да би го наместиле апаратот преблизу до ѕидот. Апаратот можете да го наместите и без употреба на дистанзери, меѓутоа тоа може да ја зголеми потрошувачката на енергија.
- Апаратот да не го изложувате на директни сончеви зраци и да не го наместувате во близина на извори на топлина. Доколку тоа не можете да го избегнете, вградите изолирна плоча.

- Апаратот може да стои самостојно, али па да го наместите покрај елемент од мебелот или ѕидот. Земете во обѕир потребен простор за отворање на вратите при извлекување на фиоките и полиците (погледајте ја скицата за наместување).



ПРИКЛУЧУВАЊЕ НА АПАРАТОТ

- Прилучите го апаратот на електрична мрежа со приклучниот кабел. Сидната приклучница мора да има контакт за заземјување (безбедносна приклучница). Прописаниот номинален напон и фреквенцијата се наведени на етикетата со основни податоци за апаратот.
- Приклучувањето кон електрична мрежа и заземјувањето на апаратот мора да бидат изведени според важечките стандарди и прописи. Апаратот издржува краткотрајни отстапувања на номиналниот напон, меѓутоа најмногу од -6% до +6%.

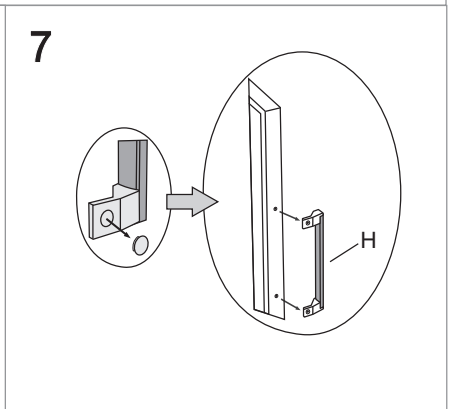
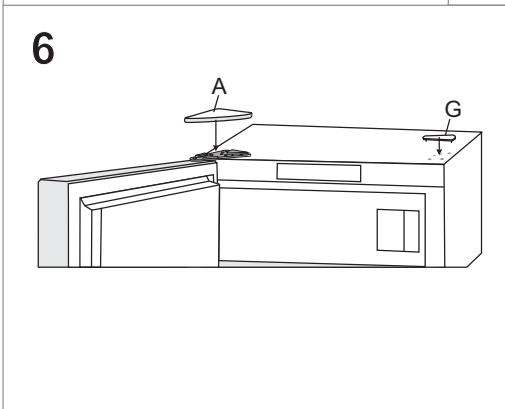
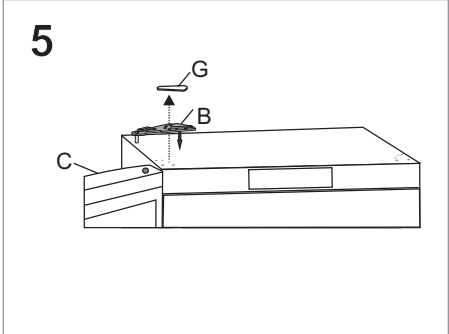
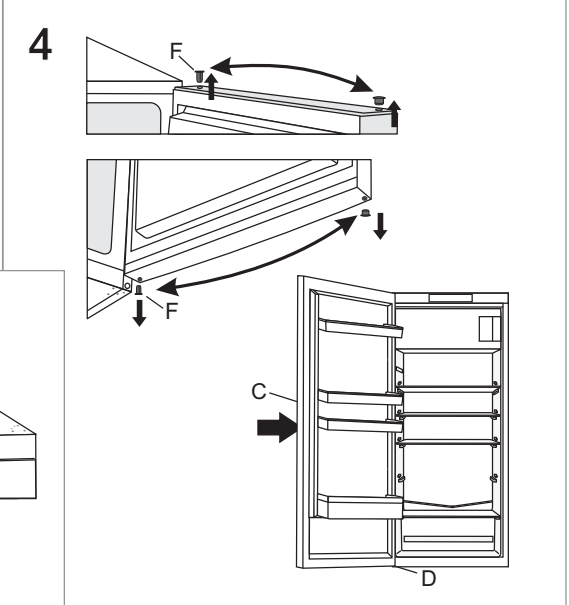
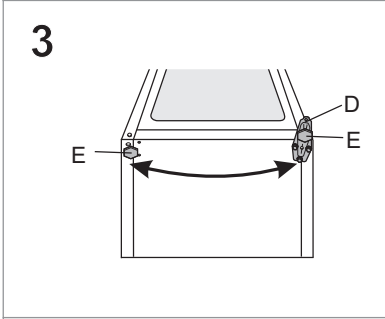
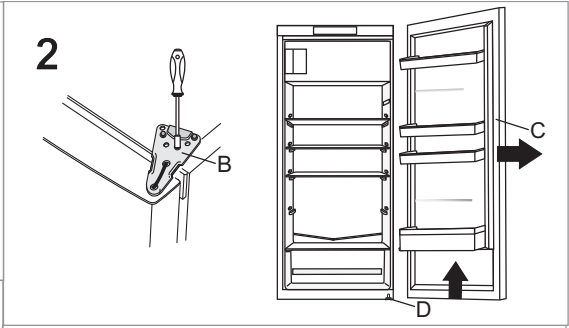
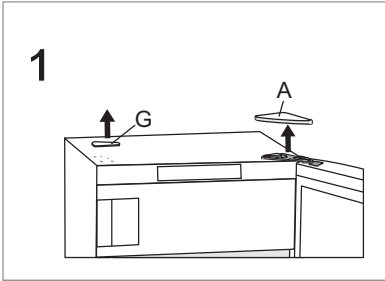
ПРОМЕНА НА НАСОКАТА ЗА ОТВОРАЊЕ НА ВРАТИТЕ

Потребни алати: клуч за натакнување бр. 8, крстест одвртувач, torx 25, плочест одвртувач. При промена на насоката за отворање на вратите да соработуваат најмалку две лица!

1. Отстранете го капакот на горната шарка (A) и покривното капаче (G).
2. Одвртите ја горната шарка (B) и вратата (C) отстраните ја од долната шарка (D).
3. Апаратот наклоните го наназад (притоа внимавајте да не го наклоните апаратот на кондензаторот, бидејќи можете да го оштетите разладниот систем), одвртите ја долната шарка (D) и ноџето (E) и преместите ги на спривната страна. Внимавајте подлошката да ја наместите исто како што била пред демонтажата.
4. Двете лежишта на вратата (F) преместите ги на наспротната страна и вратата (C) наместите ја назад на долната шарка (D).
5. Прицврстите ја со завртки горната шарка (B) на спротивната страна.
6. Капакот на горната шарка (A) и покривното капаче (G) наместите ги на спротивната страна.
7. Заменување на рачката (H): отстраните ги покривните чепчиња на рачката, одвртите ги завртките и отстраните ја рачката. На спротивната страна од вратата отстраните ги покривните чепчиња и прицврстите ја рачката. Покривните чепчиња наместите ги на рачката назад. На местото каде беше прицврстена рачката ставите нови покривни чепчиња, кои се приложени во кесичката со упатства.

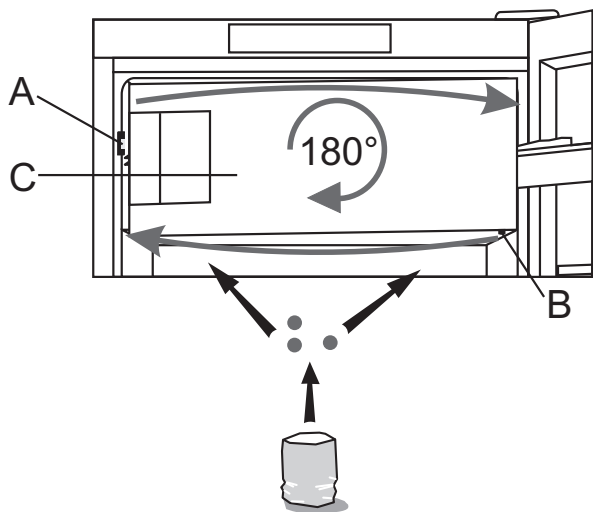


Кај RETRO апарати менување на насоката за отворање на вратата не е можно.

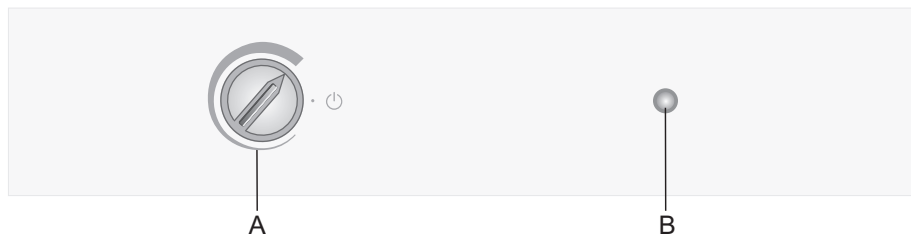


МЕНУВАЊЕ НА НАСОКАТА ЗА ОТВОРАЊЕ НА ВРАТИЧКАТА НА НИСКОТЕМПЕРАТУРНИОТ ПРОСТОР

1. Одвртите ја бравата А и шарката на вратичката В на нискотемпературниот простор и отстраните ја вратичката С.
2. Завртите ја вратичката за 180° , наместите ја на другата страна на нискотемпературниот простор и привијте ја бравата А и шарката на вратичката В на спротивната страна од ќелијата.
3. Дупките што останаа на ќелијата, затните ги со чепчиња што се приложени во кесичката.
4. Проверете го затнувачот на вратичката. Во случај на неналегнување извадите го и завртите за 180° .



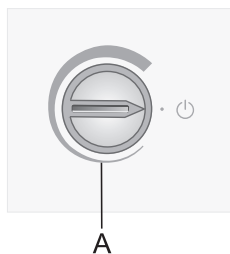
УПРАВУВАЊЕ СО АПАРАТ




A Копче за дотерување температура и вклучување/исклучување на апаратот

B Тастер за вклучување/исклучување на осветлувањето

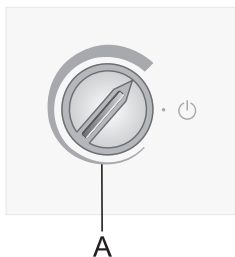
ВКЛУЧУВАЊЕ/ ИСКЛУЧУВАЊЕ НА АПАРАТОТ



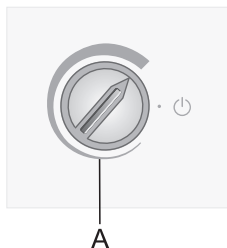
Вклучување: копчето **A** завртите го во насока на стрелката на часовникот.

Исклучување: копчето **A** завртите го назад, така да биде положбата на стрелката кај ознаката  (внимание: апаратот е сè уште под електричен напон).

ИЗБИРАЊЕ ТЕМПЕРАТУРА ВО АПАРАТОТ



- Сакана температура ќе дотерате со копчето **A** и тоа така да копчето го завртите во насока на стрелката на часовникот, значи в десно.
- Промена на температурата на околината влијае врз температурата во апаратот. На тоа соодветно приспособите го дотерувањето на копчето **A**. Положи кон **подебелиот дел од сигнацијата** значат пониска температура во апаратот (поладно), а положи кон **потанкиот дел од сигнацијата** повисока температура (потопло).

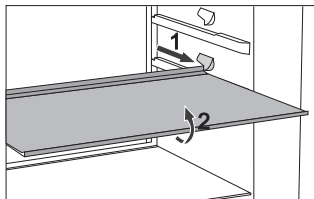


Ако е температурата на околината, во која е наместен апаратот, пониска од 16 °C, препорачуваме дотерување на копчето **A** на **најдебелиот дел од сигнацијата**.

ВНАТРЕШНА ОПРЕМА НА АПАРАТОТ

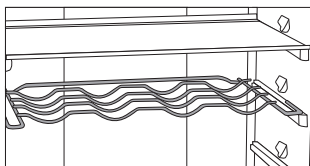
(* Опремата е зависна од моделите)

ПОЛИЦА



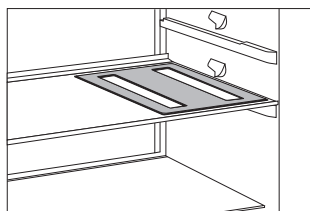
- За полесен достап до храната и полема прегледност над содржината можете полиците делумно да ги извлечете.
 - Полицата можете произволно да ја распоредувате по водилата во внатрешноста на ладилникот. Ако сакате да ја извадите од ладилникот, најпрвин извлечете ја до точка кога водилото ќе ја запре, а потоа однапред малку подигнете ја и извадите од ладилникот.
- Брзо расипливи прехранбени производи чувајте на задниот дел од полицата, каде е најладно.

ЖИЧЕН НОСАЧ ЗА ШИШИЊА*



- Некои модели имаат жичен носач за шишиња. Заштитен е од ненамерно извлекување. Можете да го извлечете само празен, така да во задниот дел малку го подигнете и повлечете кон себе. Носачот наместите го така да должината на шишињата не го пречи затворањето на вратата. Максимално оптоварување на носачот е 9 шишиња со содржина 0,75 l, односно 13 kg вкупна тежина – види ја етикетата на десната страна во внатрешноста на апаратот.
- На носачот можете да ставите и лименки (по длабина или по ширина).

ЕЛАСТИЧНА ПОДЛОГА ЗА ШИШИЊА*

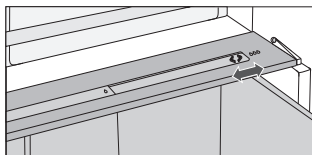


- Некои модели имаат еластична подлога на која можете да ставите шишиња или лименки.
- Подлогата можете да ја употребите и како подлога за на маса за жешки садови.

САД ЗА ОВОШЈЕ И ЗЕЛЕНЧУК СО РЕГУЛАТОР НА ВЛАЖНОСТА (CRISPZONE)

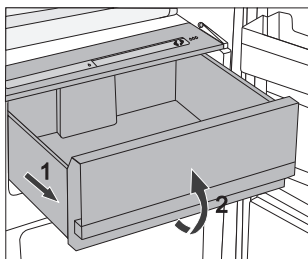
- Садот на дното од ладиникот е наменет за чување овошје и зеленчук. Обезбедува влажност и помало сушење на прерабените производи. Прерабените производи мора да бидат соодветно пакувани да не оддаваат или примаат мирис и влага.

Садот има регулатор за влажност, со кој дотерувате влага во зависност од количината ставени прерабени производи.



Помали количини прерабени производи – турните го регулаторот в десно,

Поголеми количини прерабени производи – турните го регулаторот в лево.

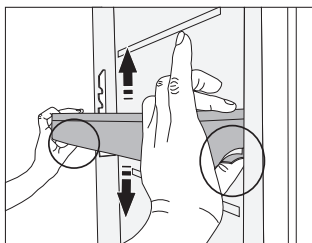


- Извлекување на садот:
 - Извлекете го садот до блокадата, а потоа однапред дигните и извлекете.

ВНАТРЕШНА СТРАНА ОД ВРАТАТА НА ДЕЛОТ ЗА ЛАДЕЊЕ

Опремена е со простори (полицы или сатчиња), кои се наменети за чување сирење, путер, јајца, јогурт и други помали пакетчиња, туби, конзерви и сл. Во долниот дел од вратата е простор за шишиња.

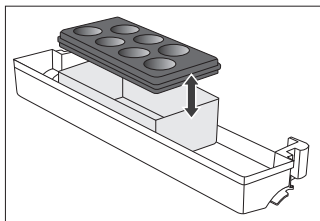
ДОТЕРЛИВИ ПОЛИЦИ НА ВРАТАТА



Полиците можете произволно да ги преместувате по висина, без да ги извадите од апаратот. Двете јазичиња на секоја стана од полицата повлечете ги кон себе и полицата преместите ја надолу/нагоре.

Ако сакате полицата да ја извадите од апаратот, дигните ја докрај нагоре и извлекете ја.

САД ЗА ЧУВАЊЕ (MULTIBOX)*



- **MultiBox** сад е прирачен за чување различни прехранбени производи со јак мирис и прехранбени производи кои треба да се заштитат од исушување, на пр. сирења со племенита мувла, свежи салами, кромид, путер,...
 - Садот е заради еластичниот капак непропустливо затворен и препречува исушување на прехранбените производи, а мириси не се шират по целиот простор за ладење.
-
- Еластичниот капак можеме да го употребиме и како подлога за јајца или сатче за мраз.
 - Ако еластичниот капак го употребиме како подлога за јајца, ќе го ставиме непосредно на дното од сатчето на вратата, а отворен долен дел од MultiBox садот ќе го употребиме за чување прехранбени производи, кои се чуваат во помали амбалажи - паштети, мармелади, помали туби,...

ВЕНТИЛАТОР *

- Вентилаторот придонесува кон подеднаква распределба на температурата и побрзо ладење, а и ја намалува акумулацијата на роса (или кондензација) на површините на кои се чуваат работите.
- Се препорачува вентилаторот да се активира како дополнителна функција во следните случаи:
 - кога температурата во просторијата е повисока (над 30 °C);
 - кога влажноста е повисока или кога на полиците се акумулира роса (кондензација).

Белешка: Кога се вклучува вентилаторот, се зголемува потрошувачката на струја, се намалува температурата во фрижидерот и, како резултат на тоа, се менува и температурата во замрзнувачот. За да ја одржите истата температура во фрижидерот како и пред вклучување на вентилаторот, завртете го малку копчето А кон потенциот дел на знакот.

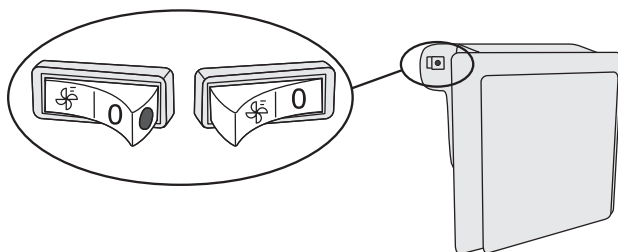
Прилагодувањето на температурата во фрижидерот директно влијае врз температурата во замрзнувачот.

ЈОНИЗАТОР НА ВОЗДУХОТ (IONAIR)*

- **Јонизаторот** може да се вклучи и да се исклучи со помош на копчето лоцирано на куќиштето на вентилаторот.
- Јонизаторот на воздухот може да се вклучи и исклучи со прекинувач наместен на куќиштето од вентилаторот, односно на страната од разладниот столб (зависно од моделот).

Вклучување/исклучување на вентилаторот и јонизаторот

вклучување =  исклучување = 0

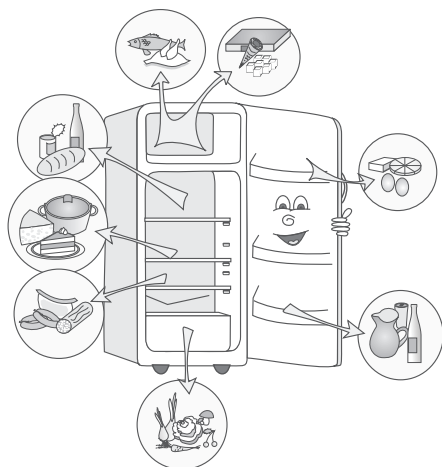


Кога се вентилаторот и јонизаторот вклучени, на прекинувачот е видна црвена точка.

ПРЕПОРАЧАН РАСПОРЕД НА ПРЕХРАНБЕНИТЕ ПРОИЗВОДИ ВО АПАРАТОТ

Пределите на ладилникот:

- **горен дел:** конзервирана храна, леб, вина, печиво...
- **среден дел:** млечни производи, веќе подготвени прехранбени производи, десерти, сокови, пива, готови зготвени прехранбени продукти...
- **долен дел:** месо, месни производи, деликатес...
- **сад за зеленчук:** свежо овошје, зеленчук, салати, коренест зеленчук, компир, кромид, лук, домати, тропско овошје, кисела зелка, репа...



Пределите на вратата од ладилникот:

- **горен/среден предел на вратата:** јајца, путер, сирења...
- **долен предел на вратата:** пијалаци, лименки, шишиња...

Пределите на замрзнувачот:

- замрзнување, чување замрзнати прехранбени производи (погледајте заглавие Замрзнување и чување замрзнати прехранбени производи).

ЧУВАЊЕ ПРЕХРАНБЕНИ ПРОИЗВОДИ ВО ЛАДИЛНИКОТ

ВАЖНИ ПРЕДУПРЕДУВАЊА ЗА ЧУВАЊЕ ПРЕХРАНБЕНИ ПРОИЗВОДИ



Правилна употреба на апаратот, соодветно пакување на прехранбените продукти, одржување примерна температура и земање во обзир хигиената на прехранбените продукти одлучно влијае врз квалитетот на чување прехранбени продукти.

Земете ги во обзир роковите на траење на прехранбените продукти, кои се означени на амбалажата од производот.

Прехранбените продукти што ги чувате во ладилникот мора да бидат во затворени садови или соодветно пакувани, за да не предаваат ниту примаат мирис и влага.

Во ладилникот да не чувате запаливи, испарливи и експлозивни материи.

Шишиња кои содржат многу алкохол, мора да бидат непропустливо затворени и во вертикална положба.

Некои органски раствори, етерични масла во кората на лимоните и портокалите, киселината во путерот и сл., при долготраен контакт со површините од пластика или дихтунгот, можат да предизвикат оштетување и предвремено стареење.

Непријатна миризма нè предупредува на нечистота на апаратот, односно расипана содржина (погледајте Чистење на апаратот).

Ако отпатувате за подолго време од дома, отстраните ги од ладилникот прехранбените продукти кои брзо се расипуваат.

ОДБЕГНУВАЈТЕ КОНТАМИНАЦИЈА НА ХРАНАТА

За да одбегнете контаминација на храната, Ве молиме следете ги следните упатства:

- Оставањето на вратата отворена подолги периоди може да ја зголеми температурата во фиоките на апаратот.
- Редовно чистете ги површините кои може да дојдат во контакт со храната и достапниот одводен систем.
- Свежото месо и рибите чувајте ги во соодветни садови во фрижидерот, за да не дојдат во контакт со другата храна или да не капат врз неа.
- Доколку планирате да го оставите фрижидерот празен подолго време, исклучете го, одмрзнете го, исчистете го, исушете го и оставете ја вратата отворена, за да не се создава мувла во апаратот.

ВРЕМЕ ЗА ЧУВАЊЕ ПРЕХРАНБЕНИ ПРОИЗВОДИ

Препорачливо време за чување во ладилникот

Прехранбен производ	Време
јајца, маринади, димено месо	до 10 дена
сирење	до 10 дена
коренест зеленчук	до 8 дена
путер	до 7 дена
десерти, овошје, готови јадења, сурово месо во парче	до 2 дена
риби, сурово мелено месо, морски плодови	до 1 ден

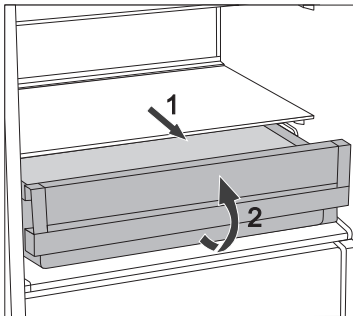
ЧУВАЊЕ ПРЕХРАНБЕНИ ПРОИЗВОДИ ВО ФИОКАТА FRESHZONE

Во фиоката **FreshZone** прехранбените производи ќе останат подолго време свежи, отколку во обичен ладилник, ќе зачуваат подобар вкус и хранливи вредности.

Се смалува гниење и загуба на маса, затоа овошјето и заеленчукот е посвежо и природно.

За оптимално работење фиоката мора да биде затворена докрај.

- Кога купувате прехранбени производи проверите дали се свежи, бидејќи од тоа е зависен квалитетот и трајноста на прехранбените производи.
- Прехранбените производи чувајте ги во затворени садови или соодветно пакувани, да не предаваат или примаат мирис и влага.
- 30-60 min пред употреба извадите ги прехранбените производи од фиоката, да може при собна температура да се развие соодветна арома и вкус.
- Прехранбени производи кои се осетливи на ниски температури и не се примерни за чување во фиоката **FreshZone**: ананас, авокадо, банани, маслинки, компири, модри патлиџани, краставици, грав, пиперки, дињи, лубеници, тикви,...



- Отстранување на фиоката:
 - извлеките ја фиоката до блокадата
 - подигнете ја малку однапред и извлекете ја докрај!

ЗАМРЗНУВАЊЕ И ЧУВАЊЕ ЗАМРЗНАТИ ПРЕХРАНБЕНИ ПРОИЗВОДИ

ПОСТАПКА НА ЗАМРЗНУВАЊЕ



Максимално количество свежи прехранбени производи кои можете одеднаш да ги ставите во апаратот е наведено на етикетата со основни податоци за апаратот. Ако е количеството поголемо, квалитетот на замрзнување е послаб, ќе се влоши и квалитетот на веќе замрзнатите прехранбени производи.

- 24 часа пред замрзнување свежи прехранбени производи активирајте интензивно замрзнување:
 - завртите го копчето **A** кон најдебелиот дел на сигнацијата;

Свежите прехранбени производи не смеат да ги допираат веќе замрзнатите пакетчиња!

- За замрзнување помали количества (1-2 kg), дотерување интензивно замрзнување не е потребно.
- По завршеното замрзнување завртите го кочето **A** назад на сакано дотерување.

ВАЖНИ ПРЕДУПРЕДУВАЊА ЗА ЗАМРЗНУВАЊЕ СВЕЖИ ПРЕХРАНБЕНИ ПРОИЗВОДИ



Во замрзнувачот замрзнувајте само пре хранбени продукти, кои се за тоа примерни. Секогаш да бидат квалитетни и свежи.

Изберите за прехранбените продукти примерна амбалажа и правилно амбалажирајте.

Амбалажата да не пропушта влага и воздух, за да не се исушат прехранбените производи и ги загубат витамините.

Амбалираните прехранбени продукти означите ги со податоци за видот, количеството и датумот на замрзнување.

Важно е прехранбените продукти што побрзо да замрзнат, затоа пакетчињата да бидат мали.

Прехранбените продукти пред замрзнување да ги оладите.

ЧУВАЊЕ ИНДУСТРИСКИ ЗАМРЗНАТИ ПРЕХРАНБЕНИ ПРОИЗВОДИ

- При чување и употреба на замрзнати прехранбени производи земете ги во обзир упатствата на производителот. На амбалажата се означени температурата и рокот за чување.
- Избирајте само прхранбени производи со неоштетена амбалажа, чувани во замрзнувачи при температура -18°C или пониска.
- Не купувајте со сињак обложени прехранбени производи, биедејќи биле повеќепати пододмрзнати и нивниот квалитет е послаб.
- При транспорт заштитете ги прехранбените производи од одмрзнување. Дигањето на температурата го скратува времето за чување и го влошува нивниот квалитет.

ВРЕМЕ ЗА ЧУВАЊЕ ЗАМРЗНАТИ ПРЕХРАНБЕНИ ПРОИЗВОДИ

ПРЕПОРАЧЛИВО ВРЕМЕ ЗА ЧУВАЊЕ ВО ЗАМРЗНУВАЧОТ

Прехранбен производ	Време
овошје, говедско	од 10 до 12 месеци
зеленчук, телешко, живина	од 8 до 10 месеци
дивеч	од 6 до 8 месеци
свинско	од 4 до 6 месеци
насечкано месо	4 месеци
леб, печиво, готови јадења, немрсна риба	3 месеци
дроб	2 месеци
димени колбаси, мрсна риба	1 месец

ОДМРЗНУВАЊЕ ЗАМРЗНАТИ ПРЕХРАНБЕНИ ПРОДУКТИ

Со замрзнување прехранбени производи микроорганизмите не се уништуваат. По одмрзнување забрзано се активираат и брзо го расипуваат прехранбениот продукт. Затоа пододмрзнати, односно одмрзнати прехранбените продукти што побрзо да ги потрошите. Делумно одмрзнување ја смалува хранливата вредност на прехранбените производи, особено на овошјето и зеленчукот, како и на веќе приготвена храна.

ТОПЕЊЕ НА МРАЗОТ ВО АПАРАТОТ

АВТОМАТСКО ТОПЕЊЕ НА МРАЗОТ ВО ЛАДИЛНИКОТ

Мразот во ладилникот не треба да се топи, бидејќи мразот на задната страница од внатрешноста на ладилникот се топи автоматски. Создадениот мраз ќе се стопи во време на мирување на компресорот. Капките ќе истечат низ отворот во задната страница на ладилникот, во сатчето над компресорот, каде ќе испарат.

Во случај да на задната страница од внатрешноста на ладилникот се набере прекумерен слој мраз (3-5 mm), исклучите го апаратот и мразот стопете го рачно.

ТОПЕЊЕ НА МРАЗОТ ВО КЛАСИЧЕН ЗАМРЗНУВАЧ

- Мразот во замрзнувачот го топите кога ќе се набере приближно 3-5 mm сињак, односно мраз.
- 24 часа пред топењето на мразот активирајте интензивно змрзнување да додатно се оладат прехранбените производи (гледајте заглавие “Постапка на замрзнување”).

По ова време извадите ги замрзнатите прехранбените производи од замрзнувачот и заштитите ги да не пододмрзнат.

- Исклучите го апаратот (погледајте заглавие Вклучување / исклучување на апаратот) и извадите го приклучниот кабел од приклучницата.
- При топење на мразот не употребувајте спрејови за топење мраз, бидејќи можат да ги раствораат пластичните делови, односно се штетни по здравјето.
- При отстранување сињак или мраз не смеете да употребувате нож или други остри предмети, бидејќи мошете да ја оштетите цевката на разладниот систем.
- За побрзо топење на мразот можете да ставите тенцере жешка вода на стаклената полица.
- Внатрешноста на апаратот исчистите ја и исушите (погледајте Чистење на апаратот).
- Пред да ги ставите прехранбените производи во замрзнувачот, вклучите го апаратот и завртите го копчето **A** назад на сакано дотерување.

ЧИСТЕЊЕ НА АПАРАТОТ

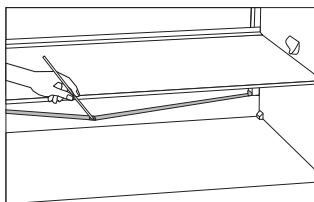
Пред чистење исклучите го апаратот од електричата мрежа - исклучите го апаратот (погледајте заглавие Вклучување / исклучување на апаратот) и извлекете го приклучниот кабел од приклучницата.

- За чистење на сите површини употребувајте мека крпа. Средства за чистење кои содржат **абразивни средства, киселини или растворувачи, не се примерни**, бидејќи ја оштетуваат површината!

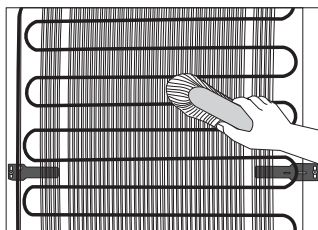
Надворешноста на апаратот исчистите ја со вода, односно благ раствор на сапуница.

Лакирани и алуминиумски површини можете да чистите со млачна вода во која сте додале благо средство за чистење. Дозволена е употреба на средства за чистење кои содржат малку алкохол (на пр. средства за чистење стакло). За пластични материјали употреба на средства за чистење кои содржат алкохол не е дозволена.

Внатрешноста на апаратот исчистите ја со млачна вода, во која ќе додадете малку **оцет**.



- Под плочата за ладење, која ја лади внатрешноста на ладилникот, има жлеб и отвор, каде тече стопената вода. Жлебот и отворот не смеат да бидат затнати, затоа повеќепати прегледајте ги, и, спрема потреба, исчистите ги (на пр. со пластична сламка).
- Облоги од сињак, односно мраз, дебели 3-5 mm, ја зголемуваат потрошувачката на електрична енергија, затоа редовно да ги отстранувате. Не употребувајте остри предмети, растворувачи и спрејови.
- **Кондензаторот** на задната страница мора да биде секогаш чист, без прав или талози поради кујнскиот дим. Со мека неметална четка или со правосмукалка повремено исчистите го правот.
- По чистење вклучите го апаратот и ставите ги прехранбените производи.



ОТСТРАНУВАЊЕ ПРЕЧКИ

Пречка:	Причина, односно отстранување:
По приклучув. кон електрична мрежа апаратот не работи:	<ul style="list-style-type: none">• Проверите дали има напон во приклучницата, и дали е апаратот вклучен.
Разладниот систем веќе подолго време работи непрекинато:	<ul style="list-style-type: none">• Превисока температура на околината.• Пречесто отворање на вратата, односно предолго отворена врата.• Неправилно затворена врата (некој предмет меѓу вратата, обесена врата, прегледајте го дихтунгот итн.).• Ставено преголемо количество свежи прехранбени продукти.• Недоволно ладење на компресорот и кондензаторот. Проверите ја циркулациј. на воздухот зад апаратот и исчистите го кондензаторот.
Прекумерно создавање мраз на задната страница од внатрешноста на ладилникот е последица од:	<ul style="list-style-type: none">• Пречесто отворање на вратата, односно предолго отворена врата.• Ставање топла храна во ладилникот.• Храна или сад ја допира задната страница од внатрешноста на ладилникот.• Слабо затинање на вратата.• Ако е затнувачот извалкан или оштетен, исчистите го, односно замените.
Росење на полицата над фиоките:	<ul style="list-style-type: none">• Е преодна појава, која не може сосема да се избегне во период на висока температура и влага на околината. Појавата сама ќе исчезне кога ќе се нормализираат температурата и влагата. Препорачуваме почесто чистење на фиоките и повремено бришење на капките.• Отворите го регулаторот на влажноста.• Ставите храна во кесички или друга непропустлива амбалажа.
Вода тече од ладилникот:	<ul style="list-style-type: none">• Затнат отвор за одвод на водата, односно стопена вода капи покрај жлебот за собирање на водата.• Затнат отвор исчистите, на пр. со пластична сламка.• Предебел слој мраз стопите рачно (погледајте Топење на мразот во апаратот).
LED осветлување не работи:	<ul style="list-style-type: none">• Во случај да LED осветлување не ви работи, викните сервисер.• LED осветлување не поправајте сами, бидејќи можете да дојдете во контакт со висок напон!

Ако ниедна од горните причини не одговара, викните најблизок овластен сервис и наведете тип, модел и сервиска бројка од етикетата со основни податоци за апаратот, која е во внатрешноста на апаратот.

ИНФОРМАЦИИ ЗА БУКАТА НА АПАРАТОТ

Ладење во апарати за ладење и замрзнување овозможува разладен систем со компресор (кај некои апарати и вентилатор), а тоа предизвикува и одредена бука. Јачината на буката е зависна од наместувањето, правилната употреба и староста на апаратот.

- **По задвижување** на апаратот може да биде работењето на компресорот (шум на течност), односно преточување на разладната течност за време неговото работење погласно. Тоа не е знак за дефект и нема влијание врз векот на траење на апаратот. Со времето, со работење на апаратот гласноста на овие шумови ќе се смали.
- Понекогаш при работењето на апаратот се појавуваат исто така и **необични или појаки шумови**, кои за апаратот се невообичаени и најчесто се последица од непримерно наместување:
 - Апаратот мора да стои рамно и стабилно на цврста подлога.
 - Не смее да го допира ѕидот или соседните елементи.
 - Проверите дали е внатрешната опрема на свое место, односно да не свекотат лименки, шишиња или други садови, бидејќи се допираат меѓу себе.
- Заради поголемо оптоварување на разладниот систем при почесто отворање на вратата, подолго време отворена врата, ставање поголема количина прехранбени производи, вклучување интензивно замрзнување или ладење, привремено може да се зголеми гласноста на апаратот.

СИ ПРИДРЖУВАМЕ ПРАВО ДО ИЗМЕНИ, КОИ НЕ ВЛИЈААТ ВРЗ ФУНКЦИОНАЛНОСТА НА АПАРАТОТ.

Упатства за употреба на апаратот можете да најдете и на нашата интернетна страница:
www.gorenje.com / < <http://www.gorenje.com> />

COOLER 4*_FS600_ESSENTIAL



mk (01-21)