



The fitting of the appliance should only be carried out by a registered Corgi qualified installer. Please read the safety regulations.
 Aparat lahko vgradi le usposobljeni registrirani Corgi monter. Prosimo, preberite varnostne predpise.
 Instalaci spotřebiče smí provádět pouze osoba s příslušnou kvalifikací. Přečtěte si prosím bezpečnostní předpisy.
 Postavljanje uređaja mora izvršiti isključivo registrirani i kvalificirani Corgi instalater. Pročitajte sigurnosne propise.
 Монтаж прибора должен выполнять только член Ассоциации зарегистрированных организаций по монтажу газового оборудования.
 Ознакомьтесь с правилами техники безопасности.
 Монтаж приладу мають виконувати лише члени Асоціації зареєстрованих газомонтажних фірм (CORGI).
 Будь ласка, ознайомтеся з правилами техніки безпеки.
 Құрылғыны орнату тек тіркелген Corgi білікті орнатушысы арқылы жүргізілуі тиіс. Қауіпсіздік ережелерін оқып шығыңыз.

**Preparations for installation/Príprava na namestitev/Příprava k instalaci
 Priprave za postavljanje/Подготовка к монтажу/Підготовка до встановлення
 Орнату дайындықтары**

Pictograms used/Uporabljeni piktogrami/Použité piktogramy
 Korišteni piktogrami/Используемые пиктограммы
 Використовувані піктограми/Қолданылған пиктограммалар



Important information/Pomembne informacije
 Důležité informace/Vážne informácie
 Важная информация/Важлива інформація
 Маңызды ақпарат



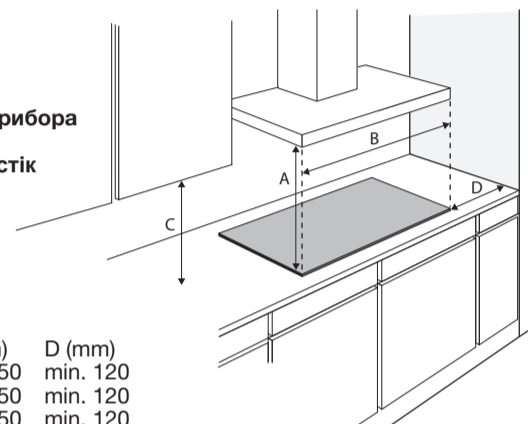
Gas connection/Plinski priključek
 Pripojení k plynu/Plinski priključak
 Подключение газа/Газове з'єднання
 Газ қосылымы



Electrical connection/Električni priključek
 Pripojení k elektrickému proudu/Električni priključak
 Подвод электропитания/Електричне з'єднання
 Електрлік қосылым



Free space around appliance
 Prosti prostor okoli aparata
 Volný prostor okolo spotřebiče
 Oslobodite prostor oko uređaja
 Свободное пространство вокруг прибора
 Вільний простір навколо приладу
 Құрылғы айналасындағы бос кеңістік



	A (mm)	B (mm)	C (mm)	D (mm)
GG564	min. 650	min. 600	min. 450	min. 120
GG564W	min. 650	min. 600	min. 450	min. 120
GG575	min. 650	min. 750	min. 450	min. 120



1/2" ISO 228 / EN 10226-1

Class 3

The gas connection must comply with national and local regulations. See appliance label for technical gas data.
 Plinski priključek mora biti v skladu z nacionalnimi in lokalnimi predpisi.
 Za tehnične podatke o plinu glejte nalepko na aparatu.
 Plynová přípojka musí odpovídat místním a zákonným předpisům.
 Technická data o plynu naleznete na štítku spotřebiče.
 Plinski priključak mora biti u skladu s nacionalnim i lokalnim standardima.
 Za tehničke podatke o plinu pogledajte oznaku na uređaju.
 Подвод газа должен соответствовать действующему законодательству.
 Технические требования к газу см. на этикетке прибора.
 Газове з'єднання має відповідати державним та місцевим нормам.
 Див. технічні дані газу на етикетці на приладі.
 Газ құбырының қосылымы ұлттық және жергілікті заңдарға сәйкес жасалуы тиіс.
 Техникалық газ деректерін құрылғы затбелгісінен қараңыз.

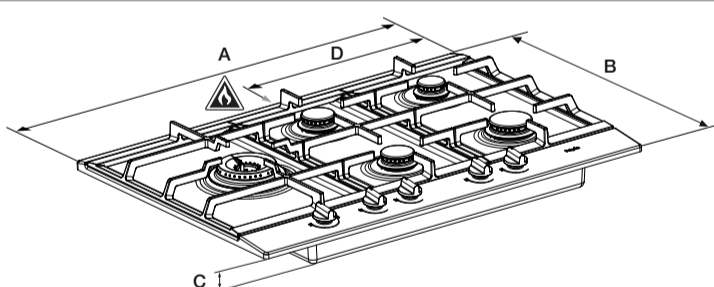


Class I

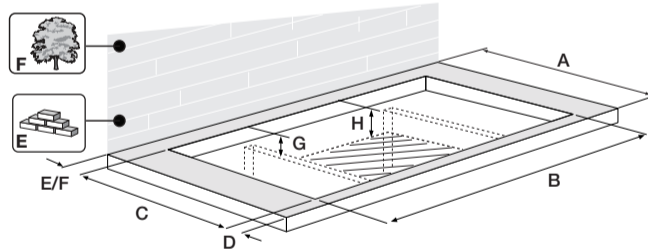
220-240 V - 50/60 Hz - max. 5 W

This appliance must be earthed/Ta aparat mora biti ozemljen
 Toto zařízení musí být uzemněno/Uređaj mora biti uzemljen
 Данный прибор должен быть заземлен/Цей прилад необхідно заземлити
 Бұл құрылғы жерге тұйықталуы тиіс

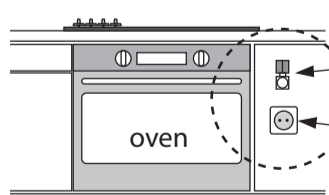
The electrical connection must comply with national and local regulations.
 Električni priključek mora biti v skladu z nacionalnimi in lokalnimi predpisi.
 Zdroj elektrického proudu musí odpovídat místním a zákonným předpisům.
 Električni priključak mora biti u skladu s nacionalnim i lokalnim standardima.
 Подключение к электрической сети должно соответствовать действующему законодательству.
 Електричне з'єднання має відповідати державним та місцевим нормам.
 Електрлік қосылым ұлттық және жергілікті заңдарға сәйкес жасалуы тиіс.



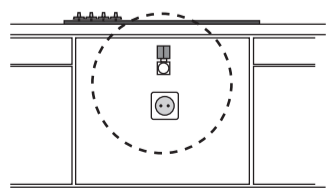
	A (mm)	B (mm)	C (mm)	D (mm)
GG564	600	526	48	520
GG564W	600	526	48	520
GG575	750	526	48	594



	A (mm)	B (mm)	C (mm)	D (mm)	E (>mm)	F (>mm)	G	H
GG564	600	560	490	60	30	50	55	100
GG564W	600	560	490	60	30	50	55	100
GG575	600	560	490	60	30	50	55	100

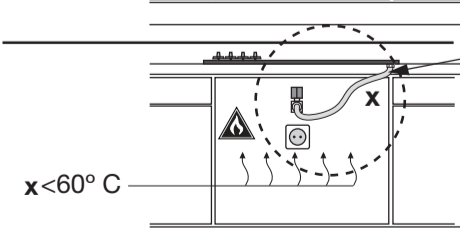


Accessibility!
 Dostopnost!
 Přístupnost!
 Pristupačnost!
 Возможность доступа!
 Доступність!
 Қолжетімділік!



Y: metal m
 Y: kovina m
 Y: kov m
 Y: metal m
 Y: металл m
 Y: металл m
 Y: металл m

y > 60° C



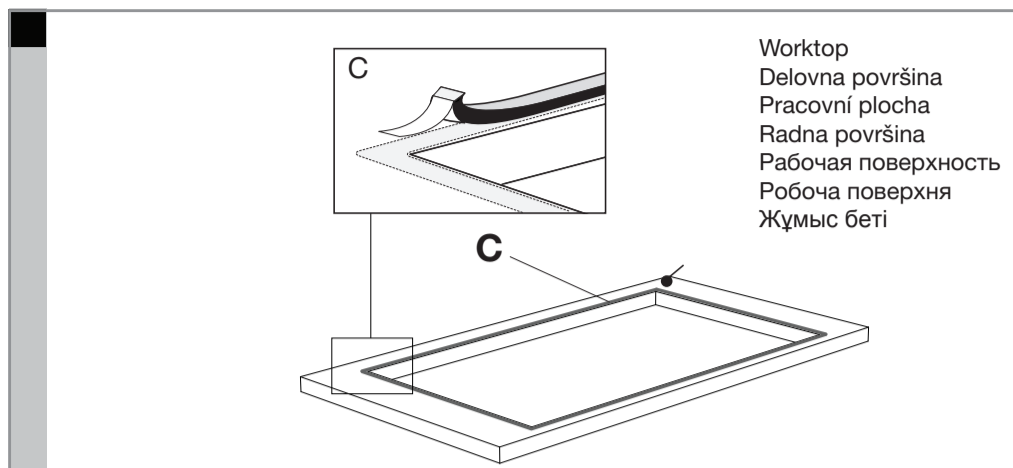
x < 60° C

X: safety hose
 X: varnostna cev
 X: bezpečnostní hadice
 X: sigurnosna cijev
 X: защитный рукав
 X: безпечний шланг
 X: қауіпсіздік корпусы

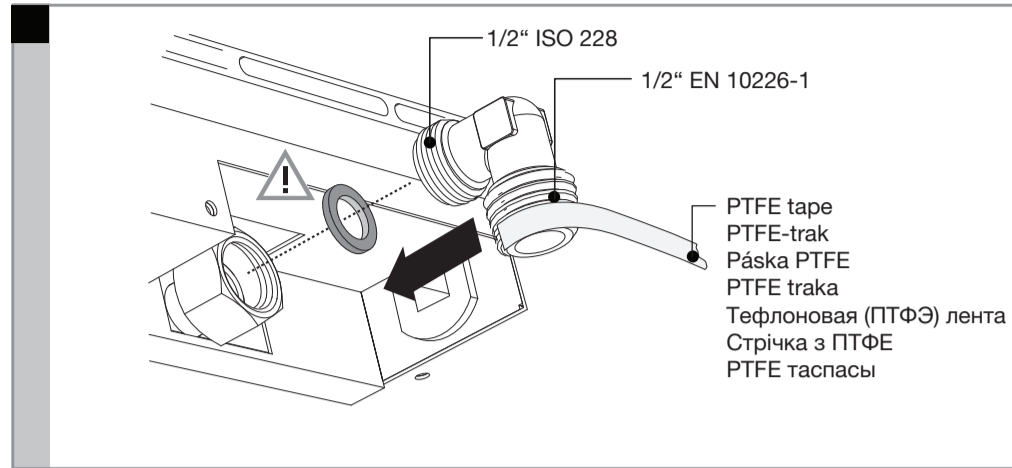
Placing sealing tape/Namestitev tesnilnega traku/Použití těsnicí pásky
 Postavljanje trake za brtvljenje/Nанесение герметизирующей ленты
 Прикріплення ущільнювальної стрічки
 Тығыздауыш таспаны орналастыру



Gas connection/Plinski priključek/Připojení k plynu
 Plinski priključak/Подключение газа/Газове з'єднання
 Газ қосылымы

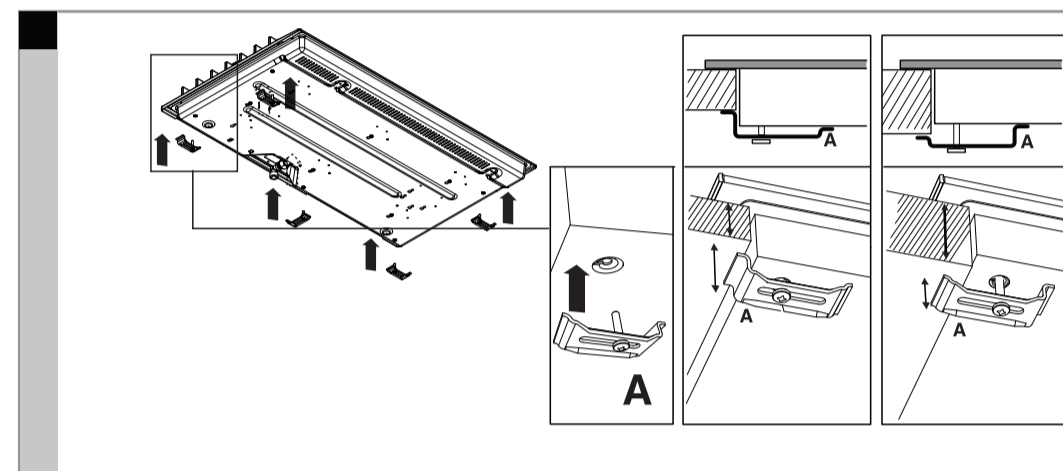
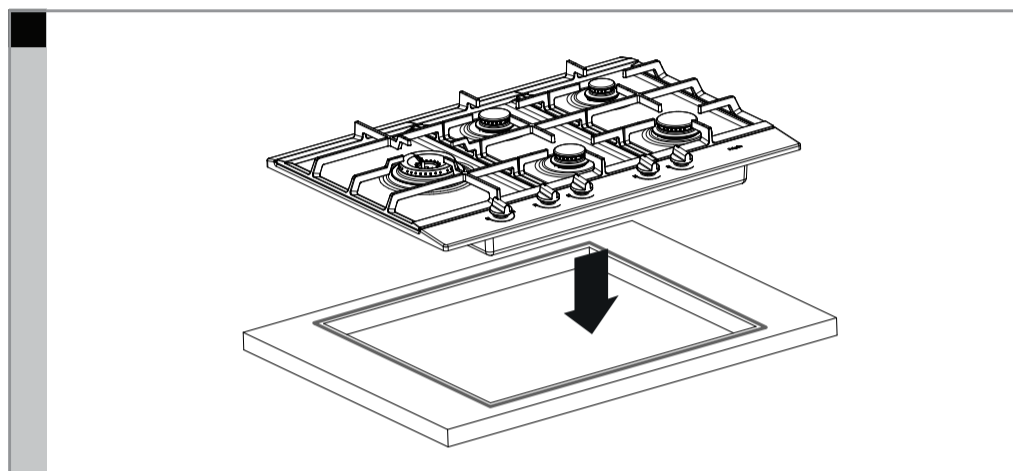


Worktop
 Delovna površina
 Pracovní plocha
 Radna površina
 Рабочая поверхность
 Робоча поверхня
 Жұмыс беті

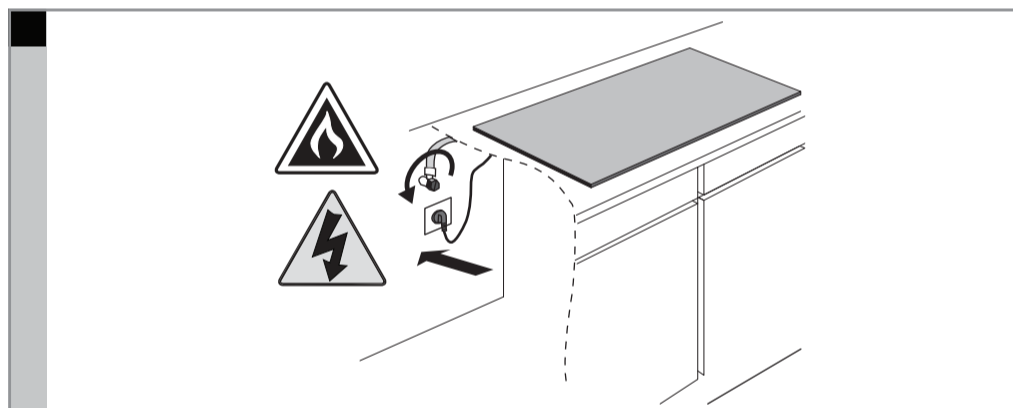


PTFE tape
 PTFE-trak
 Páska PTFE
 PTFE traka
 Тефлоновая (ПТФЭ) лента
 Стрічка з ПТФЕ
 PTFE таспасы

Encastrement/Vgradnja/Usazení/Kućište/Zакрепление/Вставлення/Ойым



Connecting and testing/Povezovanje in testiranje/Připojení a testování
 Povezivanje i testiranje/Zакрепление/Підключення та перевірка/Қосу және тексеру



Check that the connections are gastight.
 Preverite, ali so priključki plinotesni.
 Zkontrolujte těsnost plynové přípojky.
 Provjerite da priključci ne propuštaju plin.
 Убедитесь в газоплотности соединений.
 Перевірте з'єднання на герметичність.
 Қосылымдардың газ өткізбейтіндігін тексеріңіз.



	G20/20 mbar* (kW)
1	1,0
2	2,0
3	3,0
4	4,6

- 1 Simmer burner/Gorilnik za lahno vrenje/Varný hořák/Plamenik za mali plamen/Малая конфорка/Мала конфорка/Кішкентай оттық
- 2 Semi rapid burner/Srednje hitri gorilnik/Hořák s vysokým výkonem/Polubrzi plamenik/Средняя конфорка/Средня конфорка/Орташа оттық
- 3 Rapid burner/Hitri gorilnik/Hořák s velmi vysokým výkonem/Brzi plamenik/Большая конфорка/Велика конфорка/Үлкен оттық
- 4 Wok burner/Vok gorilnik/Hořák wok/Plamenik za wok/Конфорка вок/Вок-конфорка/Қазан оттығы

* When converting the appliance for use with another type of gas, see conversion set manual and use specified conversion set.
 * Pri predelavi aparata na drugo vrsto plina glejte priročnik kompleta za predelavo in uporabite določeni komplet za predelavo.
 * Při úpravě spotřebiče pro používání s jiným typem plynu si přečtěte příručku k sadě pro konverzi a použijte příslušnou sadu pro konverzi.
 * Kod preinake uređaja za upotrebu s drugom vrstom plina, pogledajte, pogledajte priručnik za preinaku i upotrebljavajte naznačeni komplet za preinaku.
 * При переоборудовании прибора для использования газа другого типа используйте предназначенный для этого комплект, предварительно изучив руководство по его применению.
 * Під час переобладнання приладу для використання іншого типу газу користуйтеся спеціальним комплектом для переобладнання та посібником з його використання.
 * Басқа газ түрі арқылы қолдану үшін құрылғыны өзгерту кезінде, өзгертуге арналған жинақ нұсқаулығын қараңыз және көрсетілген өзгерту жинағын пайдаланыңыз.