

FN6612S

FN6612



**TUPO**

Kiitämme sinua osoittamastasi luottamuksesta ostaessasi laitteemme. Toivomme sinun saavan paljon iloa sen käytöstä.

**Tuote on tarkoitettu ainoastaan kotitalouskäyttöön.**

**Pakastin** on tarkoitettu tuoreen ruoan pakastamiseen ja pakastetun ruoan pitkäaikaiseen säilytykseen (enintään vuosi ruokalajista riippuen).

# SISÄLLYSLUETTELO

<b>4 TÄRKEÄÄ HUOMAUTUKSET JA VAROITUKSET</b> .....	<b>JOHDANTO</b>
<b>8 MUUTAMIA VIHJEITÄ, KUINKA VIRTAA SÄÄSTETÄÄN JÄÄKAAPPI-PAKASTINYHDISTELMÄSSÄ</b>	
<b>9 LAITTEEN KUVAUS</b> .....	<b>LAITTEEN KUVAUS</b>
<b>10 ASENNUS JA LIITÄNNÄT</b> .....	
<b>12 OVEN AVAUTUMISSUUNNAN VAIHTAMINEN</b> .....	
<b>16 LAITTEEN KÄYTTÖ</b> .....	
<b>22 LAITTEEN SISÄINEN VARUSTELU</b>	
<b>23 PAKASTEIDEN PAKASTAMINEN JA SÄILYTTÄMINEN</b> 23 Pakastusprosessi 24 Tärkeitä varoituksia tuoreen ruoan pakastamisessa 24 Teollisten pakasteiden säilytys 25 Pakastetun ruoan säilytysaika 25 Pakasteiden sulattaminen	<b>RUOAN SÄILYTTÄMINEN JA PAKASTAMINEN</b>
<b>26 LAITTEEN SULATUS</b> .....	<b>LAITTEEN SULATTAMINEN JA PUHDISTAMINEN</b>
<b>27 LAITTEEN PUHDISTUS</b>	
<b>28 VIANETSINTÄ</b> .....	<b>MUU</b>
<b>29 LAITTEEN MELUTIEDOT</b>	

# TÄRKEÄÄ HUOMAUTUKSET JA VAROITUKSET

---



Tätä laitetta voivat käyttää 8 vuotta täyttäneet lapset sekä henkilöt, joiden fyysiset, aistitoimintoihin liittyvät tai henkiset kyvyt ovat heikentyneet tai joilla ei ole riittävästi kokemusta tai tietämystä, heidän turvallisuudestaan vastaavan henkilön valvonnassa tai jos heitä on opastettu laitteen turvallisessa käytössä ja he ymmärtävät sen käyttöön liittyvät riskit.

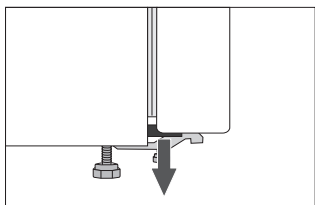
Lapset eivät saa leikkiä laitteella.

Lapset eivät saa suorittaa puhdistukseen tai huoltoon liittyviä töitä ilman valvontaa.

Ennen laitteen liittämistä sähköverkkoon lue huolellisesti laitetta kuvaavat ja sen asianmukaista sekä turvallista käyttöä koskevat käyttöohjeet.

Ohjeet soveltuvat useille laitetyypeille/malleille; joten sellaisia asetuksia tai välineistöä saatetaan kuvata tässä, joka ei ole käytettävissä laitteessasi. Käyttöohje sisältää pakastimen NO FROST version/mallin, joka on asennettu tuulettimen kanssa, ja missä sulatustapahtuma on automaattinen.

Poista pakkaus, joka on tarkoitettu suojaamaan laitetta tai tiettyjä osia kuljetuksen aikana.



Suojakappaleet on asennettu ovien kulmiin. Irrota ne ja laita toimitukseen sisältyvät tulpat paikoilleen (vain joissakin malleissa).

Ennen laitteen liittämistä sähköverkkoon anna laitteen olla pystysuorassa asennossa noin 2 tuntia. Tämä pienentää jäähdytysjärjestelmään kuljetuksen johdosta syntyneiden käyttövikojen mahdollisuutta.

Laite tulee kytkeä verkkovirtaan ja maadoittaa voimassa olevien standardien ja säädösten mukaisesti.

Laitetta ei saa käyttää ulkona eikä altistaa sateelle.

Älä säilytä laitteessa räjähdysherkkiä aineita, kuten syttyviä ponnekaasuja sisältäviä tölkkejä.

Irrota laite sähköverkosta ennen laitteen puhdistusta (irrota virtajohto pistorasiasta).

Jos virtajohto on vioittunut, sen saa vaihtaa vain huoltoteknikko tai muu riittävän ammattitaitoinen henkilö.

Jos laite on käyttämättömänä pidemmän ajanjakson, sammuta se asianomaista painiketta käyttäen, ja irrota laite sähköverkosta. Tyhjennä laite, sulata ja puhdista se sekä jätä ovi raolleen.

Jos LED-valo ei toimi, ota yhteyttä huoltoon. Älä yritä korjata LED-valoja itse. On olemassa vaara joutua kosketuksiin suurjännitteen kanssa!

Suojele ympäristöä ja hävitä vanhentunut laite sen käyttöiän päätyttyä viemällä se valtuutettuun jätteidenkeräyspisteeseen.

Pakkausmateriaali on valmistettu ympäristöystävällisistä materiaaleista, jotka voidaan kierrättää, heittää pois, tai hävittää ilman ympäristöriskiä.

Arvokilpi löytyy laitteen sisältä. Jos arvokilvessä oleva kieli ei ole sinun valitsemasi kieli tai maasi kieli, vaihda se kyseessä olevaan.

**VAROITUS!** Pidä laitteen kotelossa tai sen sisärakenteissa olevat tuuletusaukot vapaina esteistä.

**VAROITUS!** Älä käytä mekaanisia apuvälineitä tai muita kuin valmistajan suosittelemia tapoja sulatuksen nopeuttamiseksi.

**VAROITUS!** Älä vaurioita kylmäaineen kiertoa.

**VAROITUS!** Älä käytä sähkölaitteita laitteen ruokien säilytyslokeroiden sisällä, elleivät ne ole valmistajan suosittelemaa tyyppiä.



Symboli joka on merkitty tuotteeseen tai sen pakkaukseen, osoittaa, että tätä tuotetta ei saa käsitellä talousjätteenä. Tuote on sen sijaan luovutettava sopivaan sähkö- ja elektroniikkalaitteiden kierrätyksestä huolehtivaan keräyspisteeseen.

Tämän tuotteen asianmukaisen hävittämisen varmistamisella autetaan estämään sen mahdolliset ympäristöön ja terveyteen kohdistuvat haittavaikutukset, joita voi aiheutua muussa tapauksessa tämän tuotteen epäasianmukaisesta jätekäsittelystä. Tarkempia tietoja tämän tuotteen kierrättämisestä saa paikallisesta kunnantoimistosta, talousjätehuoltopalvelusta tai liikkeestä, josta tuote on ostettu.

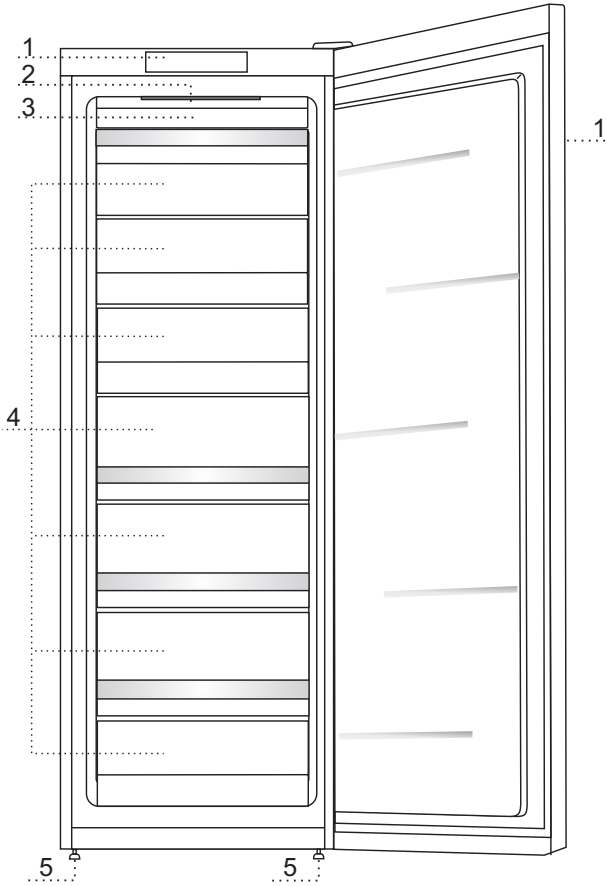
# MUUTAMIA VIHJEITÄ, KUINKA VIRTAA SÄÄSTETÄÄN JÄÄKAAPPI- PAKASTINYHDISTELMÄSSÄ

---

- Noudata asennusohjeita.
- Älä avaa laitetta useammin kuin tarvitaan.
- Tarkasta aika ajoin, pääseekö ilma kulkemaan vapaasti laitteen takana.
- Laitteen takaseinään asennettu jäähdytynyksikkö tulee pitää puhtaana koko ajan (katso kappalet- ta "Laitteen puhdistus").
- Jos tiiviste on vaurioitunut tai irrallaan, vaihda se mahdollisimman pian.
- Säilytä ruoka-aineita suljetuissa rasioissa tai muussa asianmukaisessa pakkausmateriaalissa.
- Anna ruoan jäähtyä huoneen lämpötilaan ennen sen viemistä jääkaappiin.
- Sulata jäädytetty ruoka-aine jääkaappiosastossa.
- Poista joitakin laatikoita pakastinosastosta käyttöoppaassa kuvatulla tavalla koko sisätilan hyväksikäyttämiseksi.
- Sulata perinteellinen jääkaappi silloin, kun noin 3-5 millimetriä paksu jääkerros on tullut jääkaappiosaston pintoihin.
- Varmista, että hyllyt on jakaantuneena tasaisesti ja että ruoka-aine on järjestetty siten, että vapaa ilmankierto mahdollistuu (huomioi suositeltava ruoka-aineen järjestäminen ohjeissa kuvatulla tavalla).
- Älä tuki tuuletinaukkoja tuulettimella varustetuissa laitteissa.
- Jos et tarvitse puhallinta tai ionisoijaa, kytke ne pois päältä virrankulutuksen alentamiseksi.



# LAITTEEN KUVAUS



- 1 Ohjausyksikkö
- 2 Pakastimen sisäosan Led-valo
- 3 NO FROST -pakastusyksikkö (jäähdytin, tuuletin ...)
- 4 Pakastus- ja säilytysalue
- 5 Jalka

- Laatikot ovat ulosvetosuojatut. Poistaaksesi laatikon laitteesta vedä sitä ulos niin pitkälle kuin mahdollista, nosta tämän jälkeen laatikon etuosaa ja vedä se kokonaan ulos.
- Joissakin malleissa on myös ovenssa ohjausyksikkö.

# ASENNUS JA LIITÄNNÄT

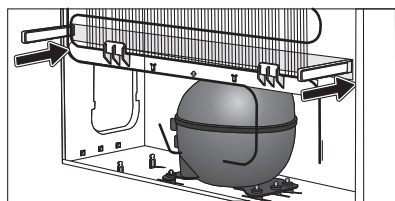
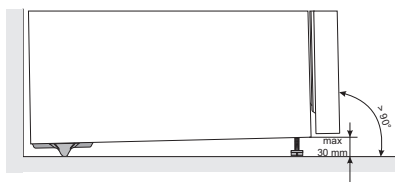
## TILAN VALITSEMINEN

- Asenna laite kuivaan ja hyvin tuuletettuun tilaan. Laite toimii oikein silloin, kun ympäristölämpötila on taulukossa ilmoitetun aikavälin sisäpuolella. Laiteluokka on ilmoitettu arvokilvessä / tarrassa, jossa on laitteen perustiedot.  
Takuu ei ole voimassa jos käyttöpaikan ympäristölämpötila ylittää arvokilpeen merkityn ympäristöluokan maksimilämpötilan!

Ilmastoluokka	Lämpötila
SN (normaalin alapuolella)	+10°C - +32°C
N (normaali)	+16°C - +32°C
ST (subtrooppinen)	+16°C - +38°C
T (trooppinen)	+16°C - +43°C

**Varoitus:** Varmista, että huone, johon laite on asennettu, on tarpeeksi suuri. Tulee olla ainakin 1 m<sup>3</sup> tilaa 8 gramman jäähdytysainetta kohti. Jäähdytysainemäärä ilmoitetaan laitteen sisäpuolisessa arvokilvessä.

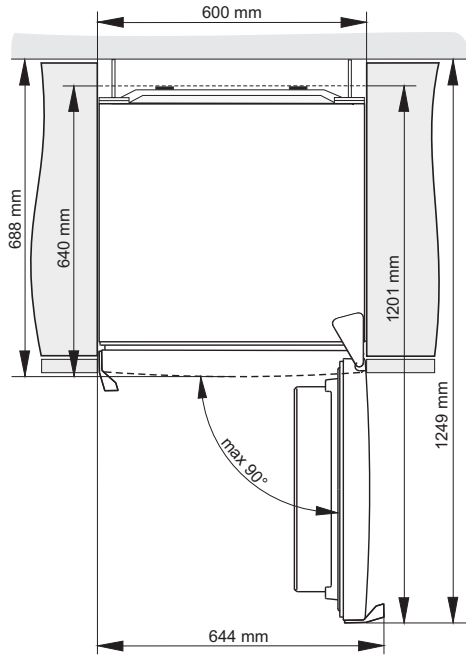
## LAITTEEN ASENTAMINEN



Laiteasennus tulee tehdä vähintään kahden henkilön toimesta fyysisen vamman tai laitevaurion välttämiseksi.

- Laitteen on seistävä suorassa tai hieman taaksepäin kallistettuna, vakaasti tukevalla pinnalla. Laitteen etuosaan on asennettu kaksi säädettävää jalkaa, joita voidaan käyttää laitteen suoristamiseen (vain joissakin malleissa). Takasivun pyörät mahdollistavat laitteen helpomman asennuksen (vain joissakin alleissa).
- Tulee jättää ainakin 5 cm:n rako laitteen ja sen yläpuolelle asennetun kaapin väliin jäähdyttimen riittävän jäähdytyksen aikaansaamiseksi.
- Laite toimitetaan kahdella välilevyllä, jotka tulee asentaa ulkoseinien alaosaan laitteen työntämisen estämiseksi liian lähelle seinää. Laite voidaan asentaa myös ilman välilevyjä. Tämä saattaa kuitenkin lisätä virrankulutusta.
- Älä altista laitetta suoralle auringonvalolle, äläkä sijoita sitä lämmönlähteiden lähelle. Jos sitä ei voida välttää, asenna eristyspaneeli.

- Laite voi seistä vapaasti tai se voidaan sijoittaa kaapin tai seinän viereen. Huolehdi siitä, että oven avaamiseen ja laatikoiden ja hyllyjen ulos vetämiseen on riittävästi tilaa (katso asennuskaavio).



**Huomaa:** jos laitteet sijoitetaan vierekkäin, on kosteuden estosarja (kondensaatin esto) tilattava ja asennettava.

Koodi sarjan tilaamiseksi:

- Laitteet, joiden korkeus on 1850 mm: 461944.

## LAITTEEN KYTKEMINEN

- Liitä laite verkkovirtaan käyttäen liitäntäkaapelia. Seinärasian tulee olla maadoitettu (turvapistorasia). Nimellisjännite ja taajuus on ilmoitettu arvokilvessä/tarrassa, jossa ovat laitteen perustiedot.
- Laite tulee kytkeä verkkovirtaan ja maadoittaa voimassa olevien standardien ja säädösten mukaisesti. Laite kestää lyhytaikaisia nimellisjännitteen poikkeamia, mutta ei suurempia kuin +/- 6 %.

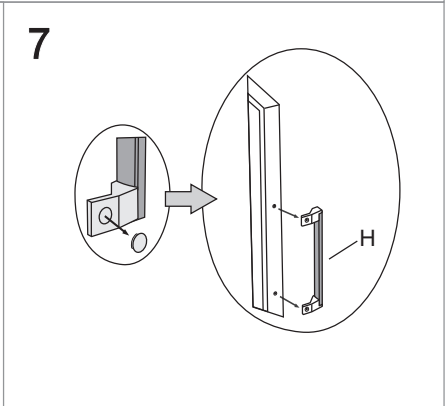
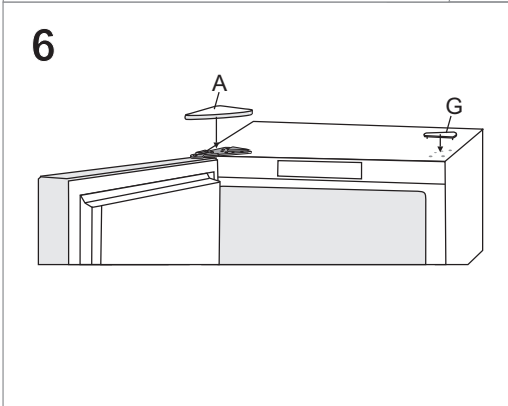
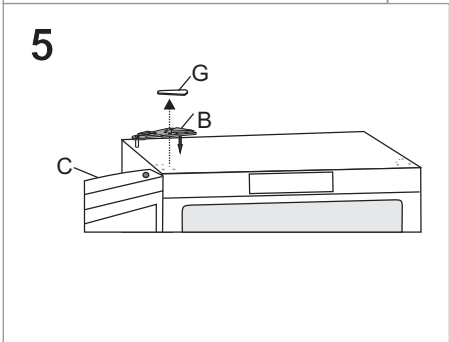
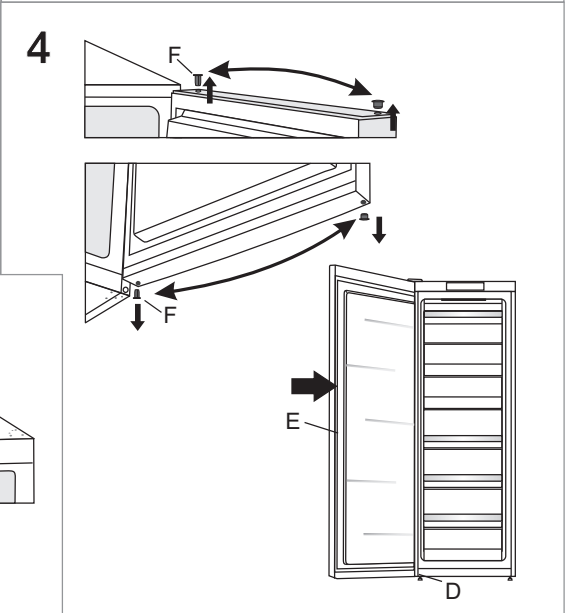
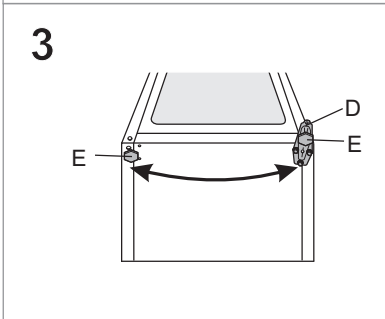
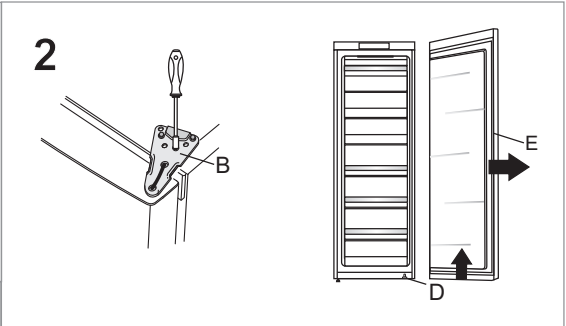
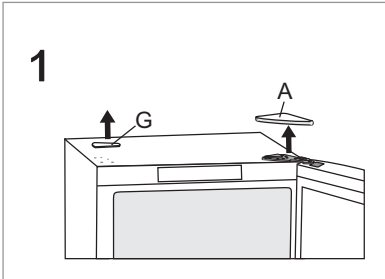
# OVEN AVAUTUMISSUUNNAN VAIHTAMINEN

---

## VERSIO I - LAITTEEN SISÄPUOLELLA OLEVAT SÄÄTIMET

**Tarvittavat työkalut: hylsyavain No. 8, Phillips ruuvimeisseli, Torx 25, litteä ruuvimeisseli**  
**Oven aukaisusuunnan muutosprosessi tulee tehdä vähintään kahden henkilön toimesta.**

1. Poista yläsaranan suojus (A) ja suojus (G).
2. Poista yläsarana (B) ja irrota ovi (C) alasarana (D).
3. Kallista laitetta taaksepäin (katso, ettet paina laitteen takaseinän jäähdytintä, koska tällöin jäähdytysjärjestelmä saattaa vaurioitua), ruuvaa alasarana (D) ja jalka (E) auki ja siirrä ne vastakkaiselle puolelle. Varmista, että aluslevy asennetaan kuten se oli ennen irrottamista.
4. Siirrä oven saranat (F) vastakkaiselle puolelle ja aseta ovi (C) takaisin alasaranaan (D).
5. Kiinnitä yläsarana (B) vastakkaiselle puolelle ruuvien avulla.
6. Aseta yläsaranan suojus (A) ja suojus (G) vastakkaiselle puolelle.
7. Kädensijan paikan vaihtaminen (H): poista kädensijan suojuukset, irrota ruuvit ja irrota kädensija. Poista oven vastakkaisella puolella olevat reikien tulpat ja kiinnitä kädensija. Aseta suojuukset takaisin kädensijaan. Työnnä käyttöoppaan kanssa samassa pussissa olevat uudet tulpat reikiin, joihin kädensija oli aikaisemmin kiinnitettyä.

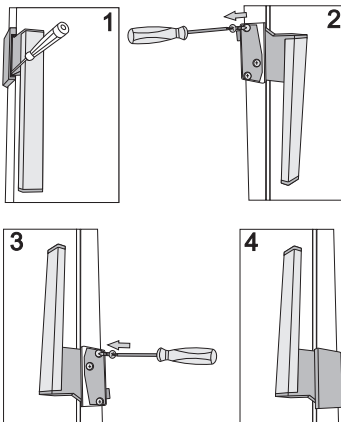


## VERSIO II - OVESSA OLEVAT SÄÄTIMET

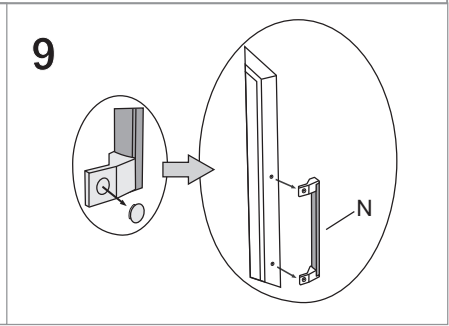
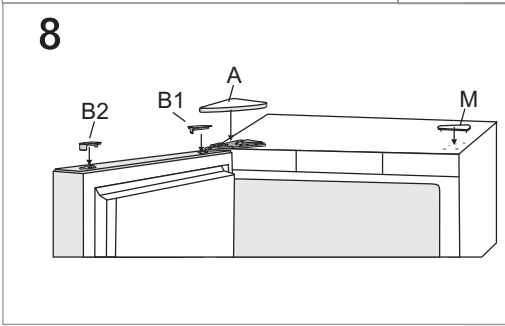
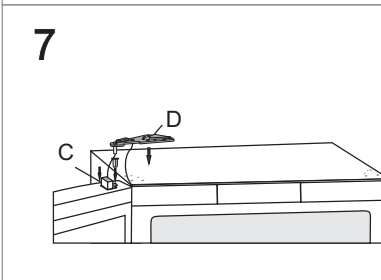
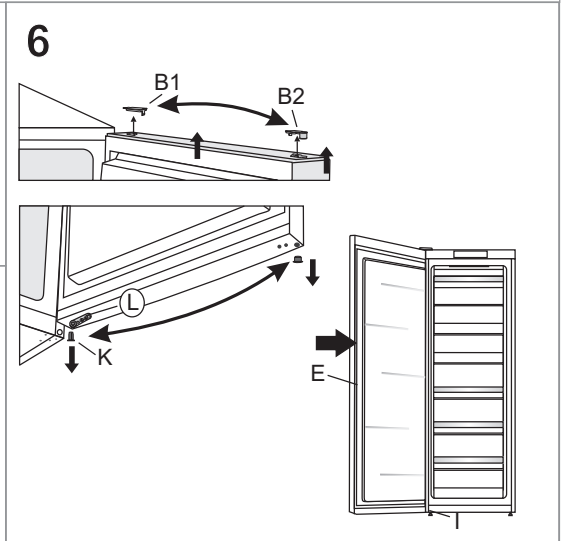
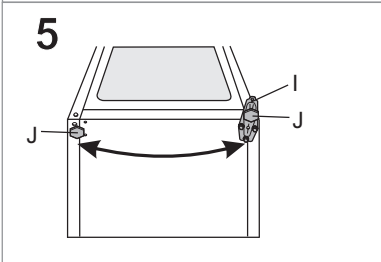
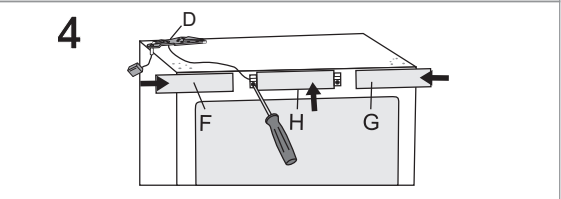
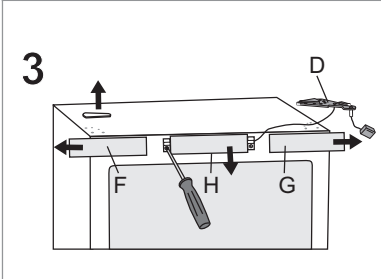
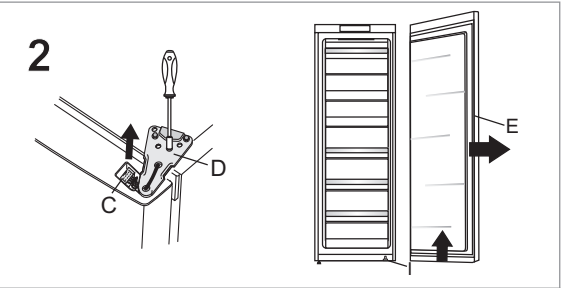
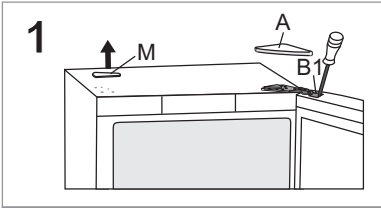
**Tarvittavat työkalut: hylsyavain No. 8, Phillips ruuvimeisseli, Torx 25, litteä ruuvimeisseli**  
**Oven aukaisusuunnan muutosprosessi tulee tehdä vähintään kahden henkilön toimesta.**

1. Poista yläsaranan suojus (A), liittimen suojus (B1) ja suojus (M).
2. Irrota liitin (C), poista yläsarana (D) ja irrota ovi (E) alasarana (I).
3. Poista sivupaneelit (F) ja (G), ruuvaa sitten auki ja poista keskipaneeli (H).
4. Siirrä yläsarana (D) yhdessä liittimen ja kaapelin kanssa vastakkaiselle puolelle - varmista, että asennat kaapelin takaisin paneelien uriin samalla tavoin, kuin se oli ennen purkamista. Laita sitten kaikki kolme paneelia (F), (G) ja (G) paikalleen.
5. Kallista laitetta taaksepäin (katso, ettet paina laitteen takaseinän jäähdtyintä, koska tällöin jäähdtyysjärjestelmä saattaa vaurioitua), ruuvaa alasarana (I) ja jalka (J) auki ja siirrä ne vastakkaiselle puolelle. Varmista, että aluslevy asennetaan kuten se oli ennen irrottamista.
6. Siirrä suojus (B2), oven sarana (K) ja pidike (L) toiselle puolelle ja aseta ovi (E) jälleen alasaranaan (I).
7. Kiinnitä yläsarana (D) vastakkaiselle puolelle ruuvien avulla ja kytkte liitin (C) jälleen.
8. Aseta yläsaranan suojus (A), liittimen suojus (B1) ja suojus (M) takaisin paikoilleen.
9. Kädensijan paikan vaihtaminen (N): poista kädensijan suojuukset, irrota ruuvit ja irrota kädensija. Poista oven vastakkaisella puolella olevat reikien tulpat ja kiinnitä kädensija. Aseta suojuukset takaisin kädensijaan. Työnnä käyttöoppaan kanssa samassa pussissa olevat uudet tulpat reikiin, joihin kädensija oli aikaisemmin kiinnitettyä.

### Kääntyvän kädensijan vaihtaminen:

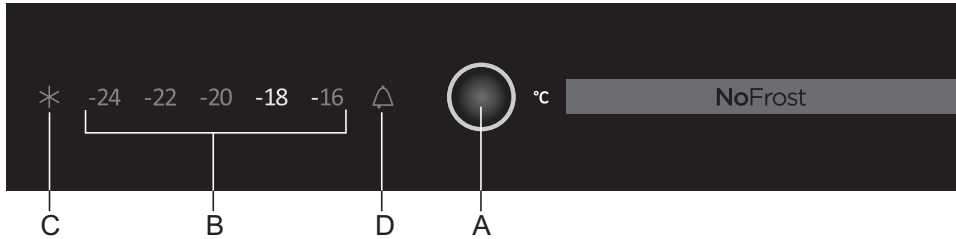


- Työnnä pieni ruuvimeisseli kädensijan aukkoon kuvassa 1 näkyvällä tavalla ja irrota kuori.
- Poista oven vastakkaisella puolella olevat tulpat.
- Irrota kolme ruuvia varmistaen, että et irrota kädensijaa.
- Käännä kädensijaa 180° kuvassa 3 näkyvällä tavalla ja kiinnitä se oven vastakkaiselle puolelle.
- Aseta kansi ja tulpat takaisin paikoilleen.



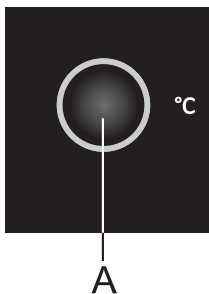
# LAITTEEN KÄYTTÖ

## OHJAUSYKSIKKÖ 1



- A Lämpötilan säädön ja tehopakastuksen painike
- B Jääkaappiosaston lämpötilan ilmaisin
- C Tehopakastustoiminnon ilmaisin
- D Hälytyksen ilmaisin

## LAITTEEN KYTKEMINEN PÄÄLLE/POIS PÄÄLTÄ



Kun kytket laitteesi ensimmäistä kertaa verkkovirtaa, se on valmiustilassa (virta päällä, mutta laite on pois päältä).

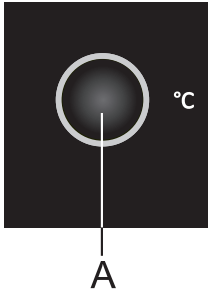
**Kytke laite päälle** painamalla painiketta **A** 3 sekunnin ajan.

**Kytke laite pois päältä** painamalla painiketta **A** uudelleen 3 sekunnin ajan. Laite on valmiustilassa (virta on yhä päällä).

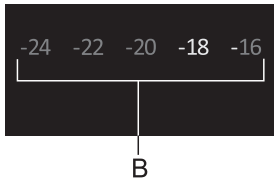
- Säädä lämpötilaa haluamallasi tavalla painamalla lyhyesti **A**-painiketta.
- Paina **A**-painiketta niin monta kertaa, että haluamasi lämpötila on asetettu.



## LAITTEEN LÄMPÖTILAN SÄÄTÖ



- Säädä lämpötilaa halutessasi **A**-painikkeella.
- Paina **A**-painiketta, kunnes haluamasi lämpötila on asetettu. Laite näyttää jääkaappiosaston lämpötilan.



- Suositusasetus on -18 °C.

## TEHOPAKASTUSTOIMINTO



Tehopakastustoiminto aktivoidaan painamalla **A**-painiketta, kunnes symboli **C** syttyy.

- Käytä tätä asetusta sen jälkeen, kun olet kytkenyt laitteen päälle ensimmäistä kertaa, ennen puhdistusta tai 24 tuntia ennen suuren elintarvikemäärän sisäänlaittamista.
- Tehopakastustoiminto kytetään pois päältä painamalla **A**-painiketta halutun lämpötilan valitsemiseksi (B). Jos toimintoa ei poisteta käytöstä manuaalisesti, se poistuu automaattisesti käytöstä noin kahden päivän kuluttua.

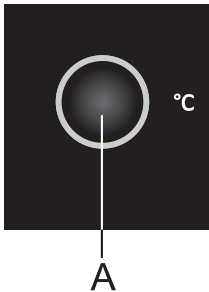
## KORKEAN LÄMPÖTILAN HÄLYTYS



Kun laite kytetään päälle ensimmäistä kertaa tai jos pakastinosaston lämpötila on liian korkea (yli +13 °C), laite antaa äänimerkin (**toistuva piippaus**) ja symboli **D** alkaa vilkkua.

- Sammuta äänimerkki **A**-painikkeella. Jos hälytystä ei sammuteta, se kuuluu jokaisen tunnin ensimmäisten viiden minuutin ajan.
- Symboli **D** vilkkuu, kunnes laite on saavuttanut sopivan lämpötilan.

## AVOIMEN OVEN HÄLYTYS



Jos jääkaapin tai pakastimen ovi on auki yli kaksi minuuttia, laite antaa hälytyksen äänimerkin muodossa (jatkuva piippaus). Kuitataksesi hälytyksen ja sammuttaaksesi äänimerkin paina **A**-painiketta tai sulje ovi.

# OHJAUSYKSIKKÖ 2

(OVESSA OLEVAT SÄÄTIMET)

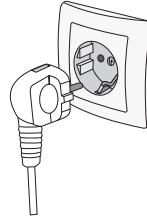


- A Lämpötilan säädön ja tehopakastuksen painike
- B Jääkaappiosaston lämpötilan ilmaisin
- C Tehopakastustoiminnon ilmaisin
- D Hälytyksen ilmaisin

## LAITTEEN KYTKEMINEN PÄÄLLE/POIS PÄÄLTÄ

Kytkeäksesi laitteen **päälle** työnnä sen virtajohto pistorasiaan.

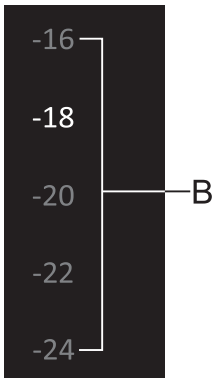
Kytkeäksesi laitteen **pois** päältä irrota sen virtajohto pistorasiasta.



## LAITTEEN LÄMPÖTILAN SÄÄTÖ



- Säädä lämpötilaa halutessasi **A**-painikkeella.
- Paina **A**-painiketta, kunnes haluamasi lämpötila on asetettu. Laite näyttää jääkaappiosaston lämpötilan.



- Suositusasetus on -18 °C.

## TEHOPAKASTUSTOIMINTO



Tehopakastustoiminto aktivoidaan painamalla **A**-painiketta, kunnes symboli **C** syttyy.

- Käytä tätä asetusta sen jälkeen, kun olet kytkenyt laitteen päälle ensimmäistä kertaa, ennen puhdistusta tai 24 tuntia ennen suuren elintarvikemäärän sisäänlaittamista.
- Tehopakastustoiminto kytetään pois päältä painamalla **A**-painiketta halutun lämpötilan valitsemiseksi (B). Jos toimintoa ei poisteta käytöstä manuaalisesti, se poistuu automaattisesti käytöstä noin kahden päivän kuluttua.

## KORKEAN LÄMPÖTILAN HÄLYTYS



Kun laite kytetään päälle ensimmäistä kertaa tai jos pakastinosaston lämpötila on liian korkea (yli +13 °C), laite antaa äänimerkin (**toistuva piippaus**) ja symboli **D** alkaa vilkkua.

- Sammuta äänimerkki **A**-painikkeella. Jos hälytystä ei sammuteta, se kuuluu jokaisen tunnin ensimmäisten viiden minuutin ajan.
- Symboli **D** vilkkuu, kunnes laite on saavuttanut sopivan lämpötilan.

## AVOIMEN OVEN HÄLYTYS

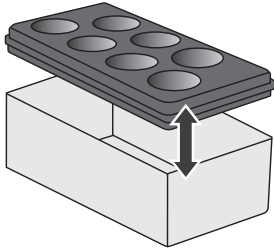


Jos jääkaapin tai pakastimen ovi on auki yli kaksi minuuttia, laite antaa hälytyksen äänimerkin muodossa (jatkuva piippaus). Kuitataksesi hälytyksen ja sammuttaaksesi äänimerkin paina **A**-painiketta tai sulje ovi.

# LAITTEEN SISÄINEN VARUSTELU

(\* VARUSTELU RIIPPUU MALLISTA)

## SÄILYTYSASTIA (MULTIBOX)\*



- **MultiBox** astiassa on mukava säilyttää vahvaa tai väkevää ruokaa, esim. kypsytettyä tai sinertävää juustoa, makkaraa, sipulia, voita jne.
- Silikonikannessa on ilmatiivis tiiviste, joka estää ruoan kuivumasta ja hajun leviämistä ympäriinsä jääkaappiosastossa.
- Silikonikantta voidaan käyttää myös kananmuna- tai jäätelöastiana.

# PAKASTEIDEN PAKASTAMINEN JA SÄILYTTÄMINEN

---

## PAKASTUSPROSESSI



Maksimimäärä tuoretta ruokaa, jonka saa laittaa sisään kerrallaan, on määritetty laitteen arvokilvessä. Jos pakastettavan ruoan määrä ylittää ilmaistun määrän, pakastuksen laadusta tulee huonompi; lisäksi jo pakastetun ruoan laatu heikkenee.

- Saadaksesi pakastimen koko pakastustilan käyttöösi poista kaikki laatikot. Aseta ruoka suoraan hyllyille ja pakastimen pohjalle.
- Aktivoi tehopakastustoiminto 24 tuntia ennen tuoreiden elintarvikkeiden pakastusta:
  - paina **A**-painiketta, kunnes symboli **C** syttyy;

Pane tämän ajan kuluttua tuore ruoka pakastelokeroon.

Varmista, että tuoreet elintarvikkeet eivät joudu kosketuksiin jo pakastettujen elintarvikkeiden kanssa.

Paras paikka pakastaa suuri määrä tuoretta ruokaa on pakastimen yläosassa.

- Pienempiä ruokamääriä (1-2 kg) pakastettaessa tehopakastuksen toiminon aktivointia ei tarvita.
- 24 tunnin kuluttua ruoka voidaan siirtää pakastimen muihin osiin ja pakastusprosessi voidaan tarvittaessa toistaa.

# TÄRKEITÄ VAROITUKSIA TUOREEN RUOAN PAKASTAMISESSA



Pakasta vain sellaista ruokaa, joka sopii pakastimessa pakastamiseen. Varmista, että pakastamasi ruoka on korkealuokkaista ja tuoretta.

Valitse asianmukainen pakkaus ja käytä pakkausta oikein.

Pakkaus ei saa läpäistä kosteutta. Sen tulee olla ilmatiivis ruoan kuivumisen ja vitamiinikadon estämiseksi.

Merkitse ruoka: ilmoita ruokatyyppi, määrä ja pakastuspäivämäärä.

On tärkeää pakastaa ruoka mahdollisimman nopeasti. Pidä sen takia pakkaukset pieninä. Jäähdytä ruoka ennen pakastamista.

## TEOLLISTEN PAKASTEIDEN SÄILYTYS

- Säilyttäessäsi ja pakastaessasi ruokaa noudata valmistajan ohjeita. Lämpötila ja parasta ennen -päiväys on ilmoitettu pakkauksessa.
- Valitse vain vioittumattomassa pakkauksessa olevaa ruokaa, joka on ollut -18°C:n tai alemmassa pakastelämpötilassa.
- Älä osta hurteen peitossa olevaa ruokaa, koska se on merkki siitä, että ruoka on osittain sulanut useita kertoja ja sen laatu on heikentynyt.
- Suojaa ruoka sulamiselta kuljetuksen aikana. Jos lämpötila nousee, säilytysaika lyhenee ja laatu heikkenee.



# PAKASTETUN RUOAN SÄILYTYSAIKA

## SUOSITELTAVA SÄILYTYSAIKA PAKASTIMESSA

Ruoan tyyppi	Aika
Hedelmät, naudanliha	10 - 12 kuukautta
Vihannekset, vasikanliha, linnunliha	8 - 10 kuukautta
Riistä	6 - 8 kuukautta
Porsaanliha	4 - 6 kuukautta
jauheliha	4 kuukautta
leipä, leivonnaiset, valmisateriat, rasvaton kala	3 kuukautta
sisäelimet	2 kuukautta
Savumakkarat, rasvainen kala	1 kuukausi

## PAKASTEIDEN SULATTAMINEN

Ruoan pakastaminen ei tapa mikro-organismeja. Kun ruoka sulaa, bakteerit aktivoituvat uudelleen ja ruoka pilaantuu nopeasti. Käytä osittain tai täysin sulanut ruoka mahdollisimman pian.

Osittainen sulaminen heikentää ruoan, etenkin hedelmien, vihannesten ja einesruokien ravintoarvoa.

# LAITTEEN SULATUS

---

## NO FROST -PAKASTIMEN SULATUS

- NO FROST -pakastin sulaa automaattisesti. Seinille mahdollisesti ajoittain ilmestyvä huurre katoaa automaattisesti.
- Jään tai huurteen muodostuminen pakastelokeroon voi olla seurausta laitteen epäasianmukaisesta käytöstä (ovea avattu liian usein / liian pitkäksi aikaa, ovea ei ole suljettu asianmukaisesti jne.). Irrota tällaisessa tapauksessa laitteen pistoke pistorasiasta, ota ruoat pakastimesta ja suojaa ne sulamiselta. Puhdista ja kuivaa pakastimen sisäosa. Ennen kuin laitat pakastetut ruoat takaisin pakastimeen, kytke laite päälle ja valitse haluttu asetus.

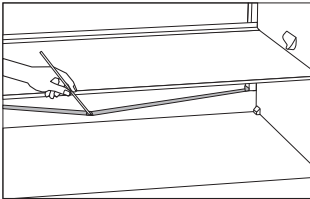
# LAITTEEN PUHDISTUS

**Irrota laite verkkovirrasta ennen puhdistusta** – sammuta laite (katso kappale Laitteen kytkeminen päälle/pois päältä) ja irrota virtajohto pistorasiasta.

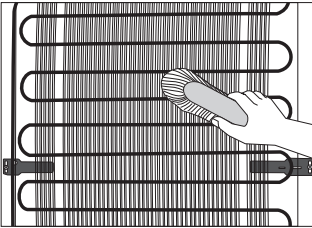
- Käytä kaikkien pintojen puhdistamiseen pehmeää liinaa. Puhdistusaineet, jotka sisältävät **hankaavia aineita, happoja tai liuottimia, eivät sovellu puhdistamiseen**, koska ne voivat vahingoittaa pintaa.

Puhdista laitteen **ulkopuoli** vedellä tai miedolla saippuavedellä. Lakkapintainen tai alumiinipinta tulee puhdistaa haalealla vedellä, johon on lisätty mietoa puhdistusainetta. Matalan alkoholipitoisuuden puhdistusaineet on sallittuja (esim. ikkunanpesuaineet). Älä käytä alkoholia sisältäviä puhdistusaineita muovimateriaalien puhdistukseen.

**Laitteen sisäosat** voidaan puhdistaa haalealla vedellä, johon voidaan lisätä hieman **etikkaa**.



- Kouru ja aukko, josta sulamisvesi virtaa, sijaitsee jääkaapin sisäosia jäähdyttävän jäähdytyspaneelin alapuolella. Kouru ja aukko eivät saa tukkeutua. Tarkista nämä säännöllisesti ja puhdista tarpeen mukaan (esim. muovipillillä).
- 3-5 mm paksu huurteen tai jään kerääntymä lisää virrankulutusta. Siksi se tulee poistaa säännöllisesti (ei koske NO FROST -pakastinta). Älä käytä teräviä esineitä, liuottimia tai suihkeita.



- Takaseinään (ulkopuolelle) asennettu **jäähdytinsikkö** tulee pitää aina puhtaana, pölyttömänä tai keittiön käryistä tulevasta saostumista vapaana. Puhdista pöly ajoittain käyttäen pehmeää ei-metallista harjaa tai pölynimuria.
- Kytke laite puhdistuksen jälkeen takaisin päälle ja laita elintarvikkeet sisään.

# VIANETSINTÄ

Ongelma:	Syy tai korjaus
Laite on kytketty verkkovirtaan, mutta se ei toimi.	<ul style="list-style-type: none"><li>• Varmista, että pistorasiassa on virtaa, ja että laite on kytketty päälle.</li></ul>
Jäähdytysjärjestelmä on käynnissä jatkuvasti pitkiä aikoja:	<ul style="list-style-type: none"><li>• Liian korkea ympäristön lämpötila.</li><li>• Ovi on avattu liian usein tai se on ollut liian pitkään auki.</li><li>• Ovi ei ole kunnolla kiinni (mahdollisia epäpuhtauksia tiivisteessä, väärin suunnattu ovi, vahingoittunut tiiviste jne.).</li><li>• Liikaa tuoreita elintarvikkeita laitettu kerralla sisään.</li><li>• Riittämätön kompressorin ja jäähdyttimen jäähdytys. Tarkista ilmankierto laitteen takana ja puhdista lauhdutinyksikkö.</li></ul>
Jään tai huurteen muodostuminen pakastimeen saattaa olla seurausta seuraavista syistä:	<ul style="list-style-type: none"><li>• Ovi on avattu liian usein tai se on ollut liian pitkään auki.</li><li>• Luukku ei ole kunnolla kiinni.</li><li>• Oven tiiviste on huono.</li><li>• Jos tiiviste on likainen tai vahingoittunut, puhdista tai vaihda se.</li></ul>
Ovi on vaikeaa avata:	<ul style="list-style-type: none"><li>• Jos yrität avata pakastimen oven juuri suljettuasi sen, avaaminen voi olla vaikeaa. Kun pakastimen kansi avataan, jonkin verran viileää ilmaa pääsee ulos laitteesta, ja se korvautuu ympäristön lämpimällä ilmalla. Kun tämä ilma jäähtyy, syntyy negatiivinen paine, joka johtaa ongelmiin, kun yrität avata kannen. Muutaman minuutin kuluttua tilanne normalisoituu ja kansi voidaan avata jälleen helposti.</li></ul>
LED-valo ei toimi:	<ul style="list-style-type: none"><li>• Jos LED-valo ei toimi, ota yhteyttä huoltoon.</li><li>• Älä yritä korjata LED-valoja itse. On olemassa vaara joutua kosketuksiin suurjännitteen kanssa!</li></ul>

Jos mikään edellä mainituista ei ratkaise ongelmaasi, soita lähimpään valtuutettuun huoltoliikkeeseen ja kerro laitteen tyyppi, malli ja sarjanumero, jotka löytyvät laitteen sisällä olevasta arvokilvestä/ tarrasta.

# LAITTEEN MELUTIEDOT

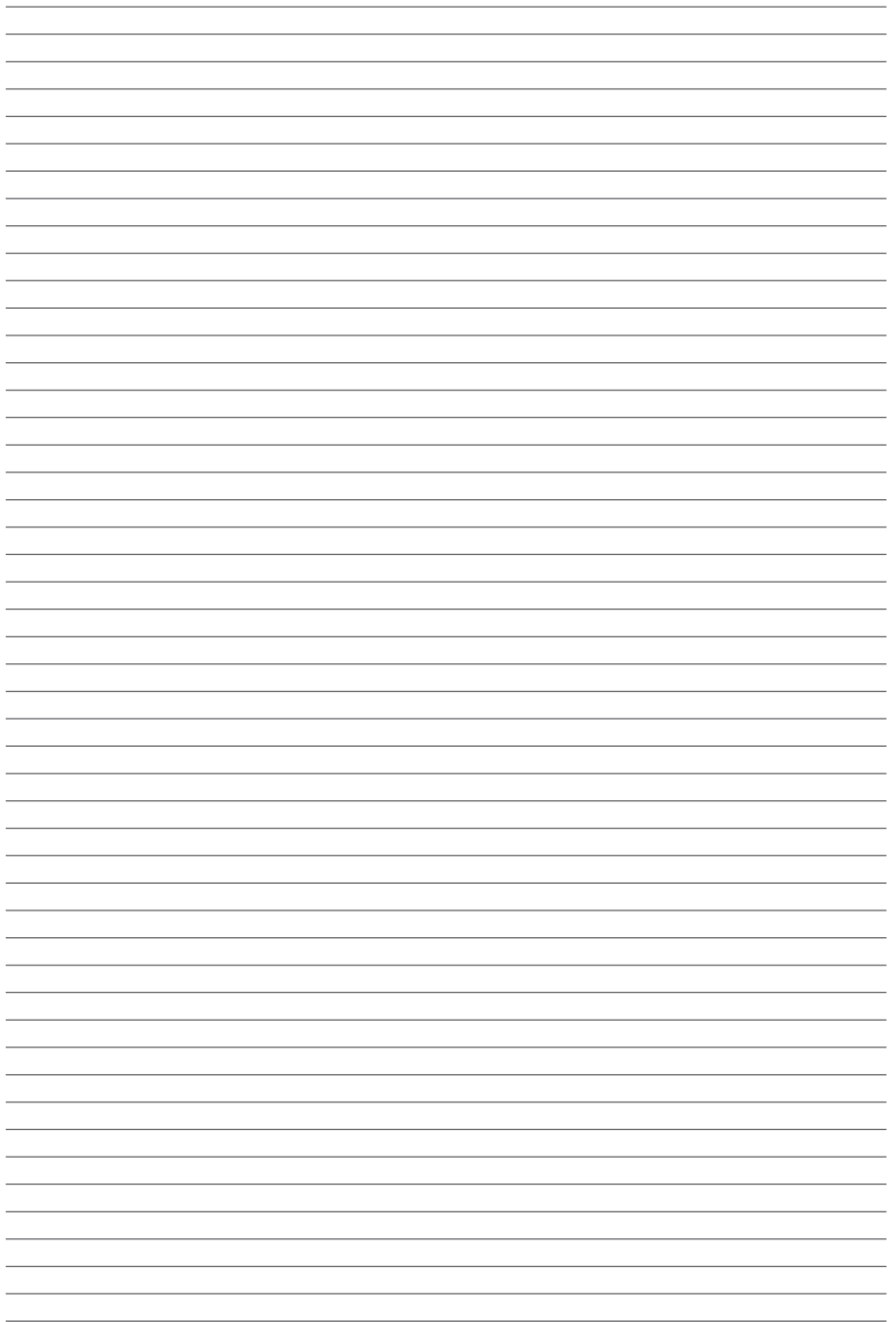
---

Jääkaappi-pakastimissa jäähdytys saadaan aikaan jäähdytysjärjestelmällä, joka sisältää myös kompressorin (ja joissain laitteissa tuulettimen), joka aiheuttaa jonkin verran melua. Melutaso riippuu asennuksesta, oikeasta käytöstä ja laitteen iästä.

- **Kun laite on kytketty verkkovirtaan**, kompressorin toiminta tai virtaavan nesteen ääni voi olla jonkin verran äänekkäämpää. Tämä ei ole merkki toimintahäiriöstä, eikä se vaikuta laitteen käyttöikään. Aikanaan laitteen toiminta ja tämä melu hiljenevät.
- Joskus laitteen käytön aikana voi ilmetä **epätavallista tai voimakasta melua**; tämä johtuu useimmiten vääränlaisesta asennuksesta:
  - Laitteen täytyy seistä tasaisesti ja vakaasti kiinteällä pohjalla.
  - Laite ei saa olla kosketuksissa seinään tai viereisiin huonekaluihin.
  - Tarkista, että laitteen sisäosat ovat tiukasti paikoillaan ja että melu ei johdu tölkeistä, pulloista tai muista vierekkäin asetelluista astioista.
- Laite saattaa toisinaan pitää kovempaa ääntä jäähdytysjärjestelmän ollessa voimakkaammin kuormitettuna, kun esim. ovea avataan usein tai pidemmäksi aikaa, pakastimeen laitetaan suuri määrä uutta ruokaa tai aktivoitaessa intensiivisiä pakastus- tai jäähdytystoimintoja.

VARAAMME OIKEUDEN TEHDÄ MUUTOKSIA, JOTKA EIVÄT VAIKUTA LAITTEEN TOIMITAAN.

Laitteen käyttöön liittyviä ohjeita löytyy myös verkkosivustoltamme osoitteessa [www.upo.fi](http://www.upo.fi)





FREEZER ADVANCE UPO



fi (06-18)