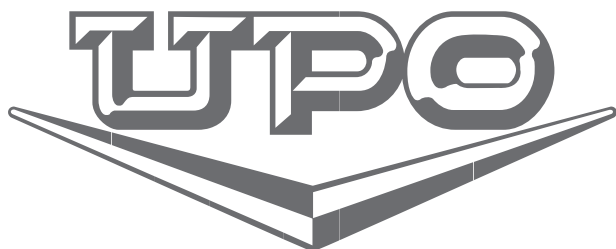


RF5612  
NRF5612



Kiitämme sinua osoittamastasi luottamuksesta ostaessasi laitteemme. Toivomme sinun saavan paljon iloa sen käytöstä.

**Tuote on tarkoitettu ainoastaan kotitalouskäyttöön.**

**Jääkaappi-pakastin** (jäljempänä: laite) koostuu kahdesta osasta: yläosa on jääkaappi ja alaosa on pakastin.

**Jääkaappi** on tarkoitettu tuoreen ruoan säilyttämiseen yli 0°C:n lämpötiloissa.

**Pakastin** on tarkoitettu tuoreen ruoan pakastamiseen ja pakastetun ruoan pitkäaikaiseen säilytykseen (enintään vuosi ruokalajista riippuen).

# SISÄLLYSLUETTELO

<b>4 TÄRKEITÄ HUOMAUTUKSIA JA VAROTOIMENPITEITÄ</b> ..... <b>10 MUUTAMIA VIHJEITÄ, KUINKA VIRTAA SÄÄSTETÄÄN JÄÄKAAPPI-PAKASTINYHDISTELMÄSSÄ</b>	<b>JOHDANTO</b>
<b>11 LAITTEEN KUVAUS</b> ..... <b>12 ASENNUS JA LIITÄNNÄT</b> ..... <b>15 OVEN AVAUTUMISSUUNNAN VAIHTAMINEN</b> ..... <b>17 LAITTEEN KÄYTTÖ</b> ..... <b>22 LAITTEEN SISÄINEN VARUSTELU</b> ..... <b>27 SUOSITELTU ELINTARVIKKEIDEN SIOITTELU LAITTEESSA</b>	<b>LAITTEEN KUVAUS</b>
<b>28 RUOAN SÄILYTYS JÄÄKAAPISSA</b> ..... <b>30 ELINTARVIKKEIDEN SÄILYTYS FRESHZONE-LAAHIKOSSA</b> ..... <b>31 PAKASTEIDEN PAKASTAMINEN JA SÄILYTTÄMINEN</b> 31 Pakastusprosessi 31 Tärkeitä varoituksia tuoreen ruoan pakastamisessa 32 Teollisten pakasteiden säilytys 32 Pakastetun ruoan säilytysaika 32 Pakasteiden sulattaminen	<b>RUOAN SÄILYTTÄMINEN JA PAKASTAMINEN</b>
<b>33 LAITTEEN SULATUS</b> ..... <b>34 LAITTEEN PUHDISTUS</b>	<b>LAITTEEN SULATTAMINEN JA PUHDISTAMINEN</b>
<b>35 VIANETSINTÄ</b> ..... <b>37 LAITTEEN MELUTIEDOT</b>	<b>MUU</b>

# TÄRKEITÄ HUOMAUTUKSIA JA VAROTOIMENPITEITÄ

---

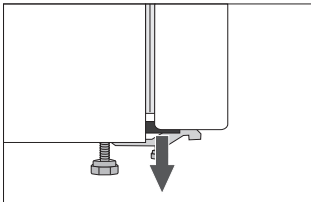
## **i** ENNEN LAITTEEN ENSIMMÄISTÄ KÄYTTÖÄ

Ennen laitteen liittämistä sähköverkkoon lue huolellisesti laitetta kuvaavat ja sen asianmukaista sekä turvallista käyttöä koskevat käyttöohjeet. Ohjeet soveltuvat useille laitetyypeille/malleille; joten ohjeissa voidaan kuvata sellaisia asetuksia tai välineistöä, joita ei ole käytettävissä laitteessasi. Suosittelemme säilyttämään nämä ohjeet tulevaa tarvetta varten sekä luovuttamaan ne laitteen mukana, jos se myydään tulevaisuudessa.

Käyttöohje sisältää pakastimen NO FROST -version/mallin, joka on varustettu tuulettimella, ja jossa sulatustapahtuma on automaattinen (vain joissakin malleissa).

Tarkasta laitteesi mahdollisten vaurioiden tai puutteiden varalta. Jos havaitset laitteessa vaurioita, ilmoita asiasta jälleenmyyjälle.

Ennen laitteen liittämistä sähköverkkoon anna laitteen olla pystysuorassa asennossa vähintään 2 tuntia. Tämä pienentää jäähdytysjärjestelmään kuljetuksen johdosta syntyneiden käyttövikojen mahdollisuutta.



Suojakappaleet on asennettu ovien kulmiin. Irrota ne ja laita toimitukseen sisältyvät tulpat paikoilleen (vain joissakin malleissa).



## TÄRKEITÄ TURVAOHJEITA



VAROITUS! Tulipalon vaara / syttyviä materiaaleja.

Laite tulee kytkeä verkkovirtaan ja maadoittaa voimassa olevien standardien ja säädösten mukaisesti.

VAROITUS! Älä sijoita useita kannettavia pistorasioita tai kannettavia virtalähteitä laitteen takaosaan.

Irrota laite sähköverkosta ennen se puhdistusta (irrota virtajohto pistorasiasta).

VAROITUS! Jos virtajohto on vaurioitunut, se on vaihdettava valmistajan, sen valtuuttaman huoltoyrityksen tai vastaavan pätevän henkilön toimesta vaarojen välttämiseksi.

VAROITUS! Kun siirrät laitetta, varmista että sen virtajohto ei jää puristuksiin tai vaurioidu.

Jos LED-valo ei toimi, ota yhteyttä huoltoon. Älä yritä korjata LED-valoja itse. On olemassa vaara joutua kosketuksiin suurjännitteen kanssa!



VAROITUS! Älä käytä laitteen sisällä mitään sähkölaitteita, elleivät ne ole kylmälaitteen valmistajan nimenomaisesti sallimia.



VAROITUS! Älä käytä mekaanisia apuvälineitä tai muita kuin valmistajan suosittelemia tapoja sulatuksen nopeuttamiseksi.



VAROITUS! Jotta vältettäisiin laitteen epävakaudesta aiheutuvilta vaaroilta, varmista että se asennetaan mukaisesti.

## **Paleltumien vaara**

Älä milloinkaan laita jäätynyttä ruokaa suuhusi ja vältä koskemasta pakasteita, koska seurauksena voi olla paleltumien syntyminen.

## **Lasten ja heikossa asemassa olevien henkilöiden turvallisuus**

Laitetta ei ole tarkoitettu sellaisten henkilöiden (mukaan lukien lapset) käyttöön, joiden fyysinen tai henkinen toimintakyky on rajoittunut tai joilla ei ole kokemusta tai tietoa laitteen käytöstä, muutoin kuin heidän turvallisuudestaan vastaavan henkilön valvonnassa tai opastuksella.

Valvo, etteivät lapset leiki laitteella.

Lapset eivät saa suorittaa puhdistukseen tai huoltoon liittyviä töitä ilman valvontaa.

Poista pakkausmateriaali, jonka tarkoitus on ollut suojata tuotetta tai sen osia kuljetuksen aikana, ja pidä se lasten ulottumattomissa. Pakkausmateriaalista voi aiheutua loukkaantumis- tai tukehtumisvaara.

Kun poistat laitteen käytöstä, irrota sen virtajohto, poista ovi ja jätä hyllyt laitteeseen. Tämä estää lapsia lukitsemasta itseään laitteeseen.

## **Koskee vain Euroopan markkinoita**

Tätä laitetta voivat käyttää 8-vuotiaat tai sitä vanhemmat lapset ja henkilöt, joilla on alentunut fyysinen, aistitoimintoihin liittyvä tai henkinen toimintakyky tai joilta puuttuu kokemusta ja tietoa, jos heitä valvotaan asianmukaisesti tai heille on annettu opastusta laitteen turvalliseksi käyttämiseksi ja he ymmärtävät siihen liittyvät vaarat.

Lapset eivät saa leikkiä laitteella.

Lapset eivät saa suorittaa puhdistukseen tai huoltoon liittyviä töitä ilman valvontaa.

3-8-vuotiaat lapset saavat täyttää ja tyhjentää jääkappia.

### **Kylmäaineeseen liittyvä varoitus**

Laite sisältää pienen määrän ympäristöystävällistä, mutta syttyvää R600a-kaasua. Varmista, että mitkään jäähdytysjärjestelmän osat eivät ole vaurioituneet.

Kaasuvuodosta ei ole haittaa ympäristölle, mutta se voi aiheuttaa silmien loukkaantumisen tai tulipalon.

Jos havaitse kaasuvuodon, irrota laite verkkovirrasta ja ota yhteyttä huoltopalveluun.

# TÄRKEÄÄ TIETOA LAITTEEN KÄYTÖSTÄ

VAROITUS! Tämä laite on tarkoitettu käytettäväksi kotitalouksissa ja vastaavissa, kuten:

- henkilökunnan keittiöissä kaupoissa, toimistoissa ja muissa työympäristöissä;
- maataloissa, eikä asiakkaiden käyttöön hotelleissa, motelleissa ja muissa asumistyyppisissä ympäristöissä;
- majoitus ja aamiainen -tyyppisissä ympäristöissä;
- pitopalvelutoiminnassa tai vastaavissa käyttökohteissa, jotka eivät kuulu vähittäismyynnin piiriin.

**i** VAROITUS! Pidä laitteen kotelossa tai sen sisä rakenteissa olevat tuuletusaukot vapaina esteistä.

Laitetta ei saa käyttää ulkona eikä altistaa sateelle.

Älä säilytä laitteessa räjähdysherkkiä aineita, kuten syttyviä ponnekaasuja sisältäviä tölkkejä.

Jos laite on käyttämättömänä pidemmän aikaa, sammuta se vastaavasta painikkeesta ja irrota sähköverkosta. Tyhjennä laite, sulata ja puhdista se sekä jätä ovi raolleen.

Sähkökatkon sattuessa älä avaa pakastimen ovea, ellei pakastin ole ollut toimimatta yli 16 tunnin ajan. Tämän ajan kuluttua pakastettu ruoka on käytettävä tai sijoitettava muualle kylmään (esim. varalaite).

## Laitteen tekniset tiedot

Arvokilpi löytyy laitteen sisältä. Se sisältää tiedot jännitteestä, laitteen brutto- ja nettotilavuuden, kylmäaineen tyyppin ja määrän sekä tietoja ilmastoluokasta.

Jos arvokilvessä oleva kieli ei ole sinun valitsemasi kieli tai maasi kieli, vaihda se kyseessä olevaan.





## YMPÄRISTÖNSUOJELU

Pakkausmateriaali on valmistettu ympäristöystävällisistä materiaaleista, jotka voidaan kierrättää, heittää pois tai hävittää ilman ympäristöriskiä.



Käytöstä poistettavan laitteen hävittäminen

Suojele ympäristöä ja hävitä laite sen käyttöiän päätyttyä viemällä se valtuutettuun jätteidenkeräyspisteeseen.

Suorita ennen tätä seuraavat toimenpiteet:

- irrota laite verkkovirrasta
- älä anna lasten leikkiä laitteella.



**VAROITUS!** Älä vaurioita kylmäaineen kiertoa. Tämä ehkäisee myös ympäristön saastumista.



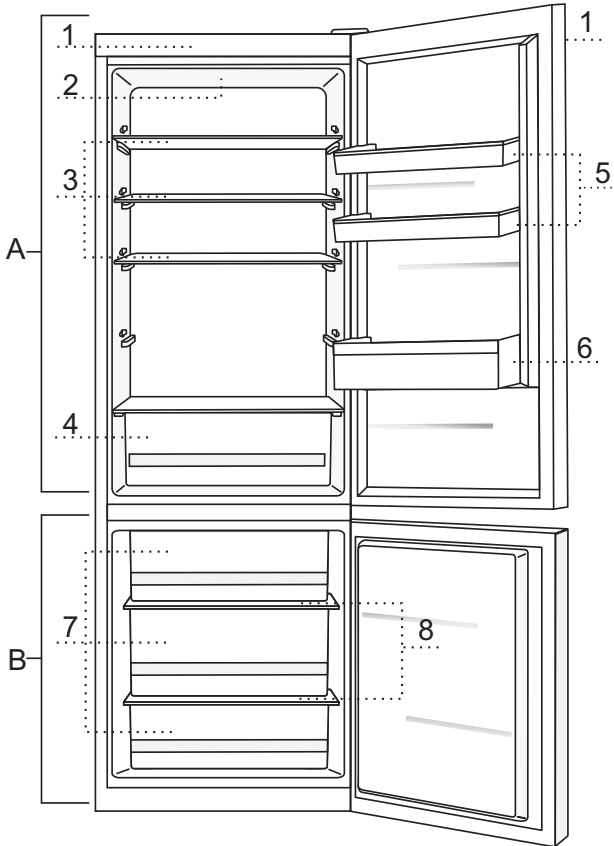
Tuotteessa tai sen pakkauksessa oleva symboli ilmaisee, että tuotetta ei saa käsitellä tavallisena kotitalousjätteenä. Tuote on toimitettava valtuutettuun sähkö- ja elektroniikkalaitteiden keräyskeskukseen. Tuotteen oikea hävittäminen auttaa ehkäisemään haitallisia vaikutuksia ympäristöön ja ihmisten terveyteen, mitä voisi tapahtua tuotteen virheellisen hävittämisen seurauksena. Saadaksesi yksityiskohtaista tietoa tuotteen hävittämisestä ja käsittelystä ota yhteyttä jätehuollosta vastaaviin kunnallisiin viranomaisiin, jätehuoltopalveluun tai liikkeeseen, josta ostit tuotteen.

# MUUTAMIA VIHJEITÄ, KUINKA VIRTAA SÄÄSTETÄÄN JÄÄKAAPPI- PAKASTINYHDISTELMÄSSÄ

---

- Noudata asennusohjeita.
- Älä avaa laitetta useammin kuin tarvitaan.
- Tarkasta aika ajoin, pääseekö ilma kulkemaan vapaasti laitteen takana.
- Laitteen takaseinään asennettu jäähdytynyksikkö tulee pitää puhtaana koko ajan (katso kappalet- ta "Laitteen puhdistus").
- Jos tiiviste on vaurioitunut tai irrallaan, vaihda se mahdollisimman pian.
- Säilytä ruoka-aineita suljetuissa rasioissa tai muussa asianmukaisessa pakkausmateriaalissa.
- Anna ruoan jäähtyä huoneen lämpötilaan ennen sen viemistä jääkaappiin.
- Sulata jäädytetty ruoka-aine jääkaappiosastossa.
- Poista joitakin laatikoita pakastinosastosta käyttöoppaassa kuvatulla tavalla koko sisätilan hyväksikäyttämiseksi.
- Sulata perinteellinen jääkaappi silloin, kun noin 3-5 millimetriä paksu jääkerros on tullut jääkaappiosaston pintoihin.
- Varmista, että hyllyt on jakaantuneena tasaisesti ja että ruoka-aine on järjestetty siten, että vapaa ilmankierto mahdollistuu (huomioi suositeltava ruoka-aineen järjestäminen ohjeissa kuvatulla tavalla).
- Älä tuki tuuletinaukkoja tuulettimella varustetuissa laitteissa.
- Jos et tarvitse puhallinta tai ionisoijaa, kytke ne pois päältä virrankulutuksen alentamiseksi.

# LAITTEEN KUVAUS



## **A Jääkaappi**

- 1 Ohjauksyksikkö
- 2 Jääkaapin sisällä oleva LED-valo
- 3 Ulosvedettävä lasihylly (korkeus säädettävissä)
- 4 Vihanneslokero (hedelmille ja kasviksille)
- 5 Korkeussäädettävät oviokerot
- 6 Pullohylly

## **B Pakastin**

- 7 Pakastimen laatikot
- 8 Lasihyllyt

- Laatikot ovat ulosvetosuojatut. Poistaaksesi laatikon laitteesta vedä sitä ulos niin pitkälle kuin mahdollista, nosta tämän jälkeen laatikon etuosaa ja vedä se kokonaan ulos.
- Joissakin malleissa on myös ovessa ohjauksyksikkö.

# ASENNUS JA LIITÄNNÄT

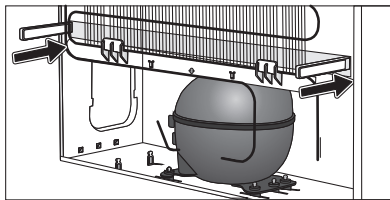
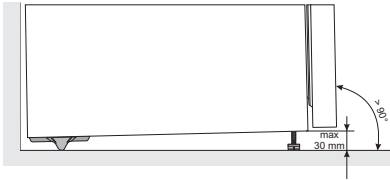
## TILAN VALITSEMINEN

- Asenna laite kuivaan ja hyvin tuuletettuun tilaan. Laite toimii oikein silloin, kun ympäristölämpötila on taulukossa ilmoitetun aikavälin sisäpuolella. Laiteluokka on ilmoitettu arvokilvessä / tarrassa, jossa on laitteen perustiedot.  
Takuu ei ole voimassa jos käyttöpaikan ympäristölämpötila ylittää arvokilpeen merkityn ympäristöluokan maksimilämpötilan!

Ilmastoluokka	Lämpötila
SN (normaalin alapuolella)	+10°C - +32°C
N (normaali)	+16°C - +32°C
ST (subtrooppinen)	+16°C - +38°C
T (trooppinen)	+16°C - +43°C

**Varoitus:** Varmista, että huone, johon laite on asennettu, on tarpeeksi suuri. Tulee olla ainakin 1 m<sup>3</sup> tilaa 8 gramman jäähdytysainetta kohti. Jäähdytysainemäärä ilmoitetaan laitteen sisäpuolisessa arvokilvessä.

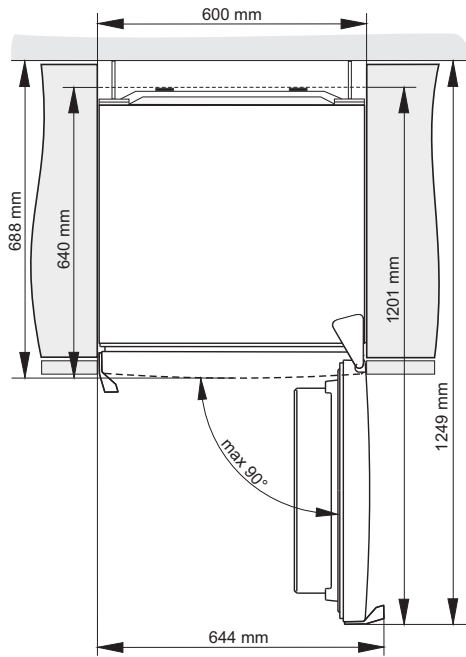
## LAITTEEN ASENTAMINEN



Laiteasennus tulee tehdä vähintään kahden henkilön toimesta fyysisen vamman tai laitevaurion välttämiseksi.

- Laitteen on seistävä suorassa tai hieman taaksepäin kallistettuna, vakaasti tukevalla pinnalla. Laitteen etuosaan on asennettu kaksi säädettävää jalkaa, joita voidaan käyttää laitteen suoristamiseen (vain joissakin malleissa). Takasivun pyörät mahdollistavat laitteen helpomman asennuksen (vain joissakin alleissa).
- Tulee jättää ainakin 5 cm:n rako laitteen ja sen yläpuolelle asennetun kaapin väliin jäähdyttimen riittävän jäähdytyksen aikaansaamiseksi.
- Laite toimitetaan kahdella välilevyllä, jotka tulee asentaa ulkoseinien alaosaan laitteen työntämisen estämiseksi liian lähelle seinää. Laite voidaan asentaa myös ilman välilevyjä. Tämä saattaa kuitenkin lisätä virrankulutusta.
- Älä altista laitetta suoralle auringonvalolle, äläkä sijoita sitä lämmönlähteiden lähelle. Jos sitä ei voida välttää, asenna eristyspaneeli.

- Laite voi seistä vapaasti tai se voidaan sijoittaa kaapin tai seinän viereen. Huolehdi siitä, että oven avaamiseen ja laatikoiden ja hyllyjen ulos vetämiseen on riittävästi tilaa (katso asennuskaavio).



**Huomaa:** Jos laitteet sijoitetaan vierekkäin, kasteenestosarja (kondensoitumisen esto) on ostettava ja asennettava.

Sarjan tilaamiseksi vaadittava koodi:

<b>Kuiva tila (suhteellinen ilmankosteus alle 60 %)</b>	<b>Laitteet, joiden korkeus on 1 850 mm</b>	<b>Laitteet, joiden korkeus on 2 000 mm</b>
<b>Metallilevy (inox)</b>	576604	576606
<b>Muovilevy</b>		
<b>Valkoinen</b>	672114	672118
<b>Harmaa</b>	672115	672117
<b>Musta</b>	672116	672120
<b>Kosteaa tila (suhteellinen ilmankosteus yli 60 %) *</b>	<b>Laitteet, joiden korkeus on 1 850 mm</b>	<b>Laitteet, joiden korkeus on 2 000 mm</b>
<b>Metallilevy (inox)</b>	558776*	558855*

**\* Turvallisuussyistä laitteen asennus tulisi antaa valtuutetun huoltoteknikon suorittavaksi!**

## LAITTEEN KYTKEMINEN

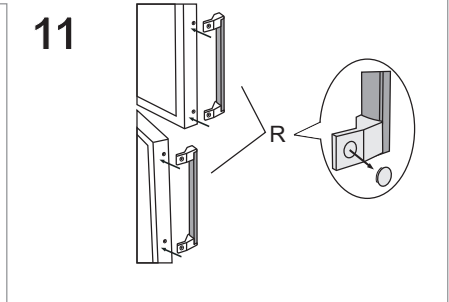
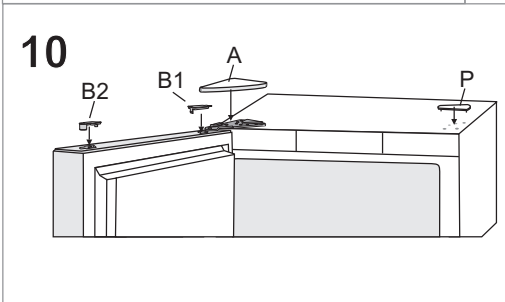
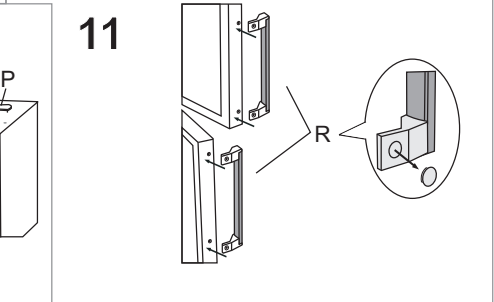
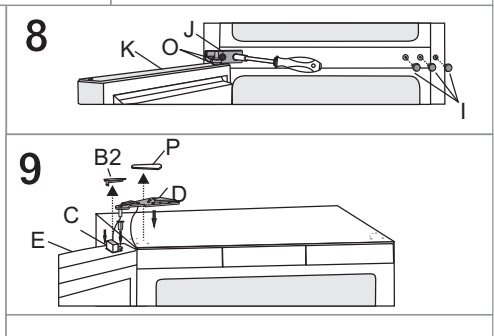
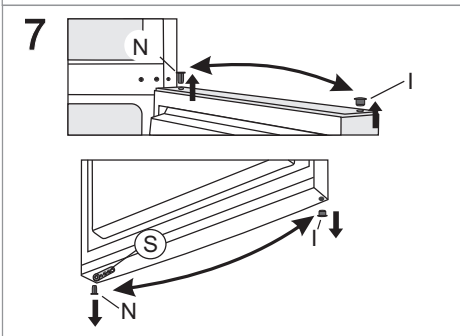
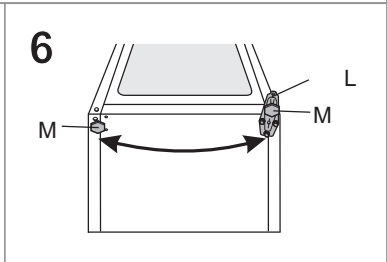
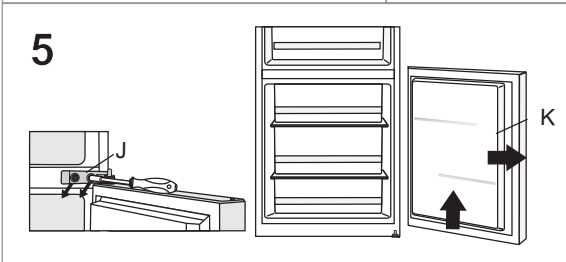
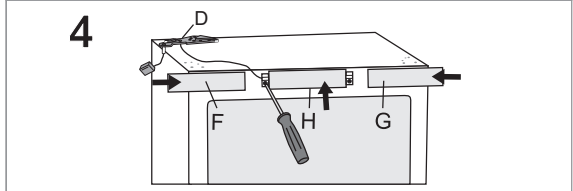
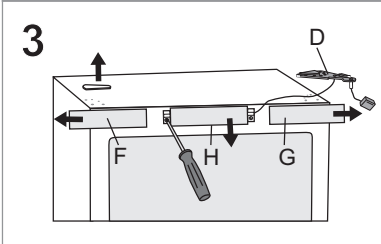
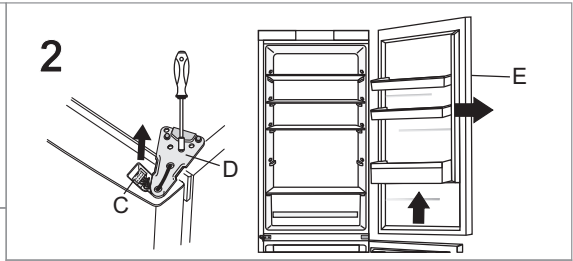
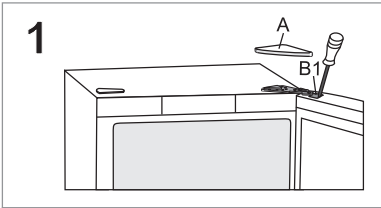
- Liitä laite verkkovirtaan käyttäen liitântäkaapelia. Seinärasian tulee olla maadoitettu (turvapistorasia). Nimellisjännite ja taajuus on ilmoitettu arvokilvessä/tarrassa, jossa ovat laitteen perustiedot.
- Laite tulee kytkeä verkkovirtaan ja maadoittaa voimassa olevien standardien ja säädösten mukaisesti. Laite kestää lyhytaikaisia nimellisjännitteen poikkeamia, mutta ei suurempia kuin +/- 6 %.

# OVEN AVAUTUMISSUUNNAN VAIHTAMINEN

---

**Tarvittavat työkalut: hylsyavain No. 8, Phillips ruuvimeisseli, Torx 25, litteä ruuvimeisseli**  
**Oven aukaisusuunnan muutosprosessi tulee tehdä vähintään kahden henkilön toimesta.**

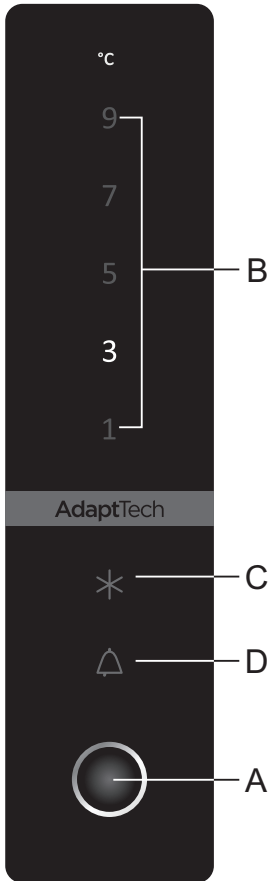
1. Poista yläsaranan suojus (A) ja liittimen (B1) suojus.
2. Irrota liitin (C), ruuvaa yläsarana (D) auki ja poista yläovi (E).
3. Poista sivupaneelit (F) ja (G), ruuvaa sitten auki ja poista keskipaneeli (H).
4. Siirrä yläsarana (A) ja liitin sekä kaapeli vastakkaiselle puolelle. Laita kaikki kolme paneelia (F), (G) ja (H) paikalleen. Varmista, että kaapeli kulkee uran kautta paneeleissa kuten ennen irrottamista.
5. Poista sitten suojatulpat (I), ruuvaa keskisarana (J) auki ja poista alaovi (K) alasaranasta (L).
6. Kallista laitetta taaksepäin, irrota alasarana (L) ja jalka (M) ja asenna ne vastakkaiselle puolelle. Varmista, että aluslevy asennetaan kuten se oli ennen irrottamista.
7. Siirrä oven sarana (N) ja pidike (S) toiselle puolelle.
8. Laita keskisarana (J) alaoveen (K) ja laita alaovi alasaranaan (L). Kiinnitä keskisarana (oven tulee olla tätä tehtäessä auki). Älä unohda laittaa aluslevyjä (O) ja suojatulppia (I) kuten ne olivat ennen irrottamista.
9. Laita yläovi (E) keskisaranaan (J). Poista suojatulpat (P) ja (B2). Laita liitin (C) jälleen paikalleen ja kiinnitä yläsarana.
10. Asenna yläsaranan (A) yläpuoli, liittinpää (B1) ja suojatulpat (P) ja (B2).
11. Käätisyyden vaihtaminen (R): poista suojatulpat/suojukset, avaa ruuvit ja kiinnitä kädensija vastakkaiselle puolelle.  
Aseta suojatulpat/suojukset vastakkaiselle puolelle.





# LAITTEEN KÄYTTÖ

(OVESSA OLEVAT SÄÄTIMET)



**A** Lämpötilan säädön ja tehopakastuksen painike

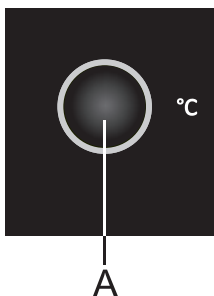
(myös PÄÄLLE/POIS-painike - vain NoFrost-malleihin)

**B** Jääkaappiosaston lämpötilan ilmaisin

**C** Tehopakastustoiminnon ilmaisin

**D** Hälytyksen ilmaisin

## LAITTEEN KYTKEMINEN PÄÄLLE/POIS PÄÄLTÄ



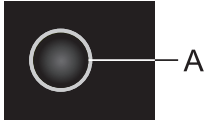
Kun kytket laitteesi ensimmäistä kertaa verkkovirtaa, se on valmiustilassa (virta päällä, mutta laite on pois päältä).

Kytke laite päälle painamalla painiketta **A** 3 sekunnin ajan.

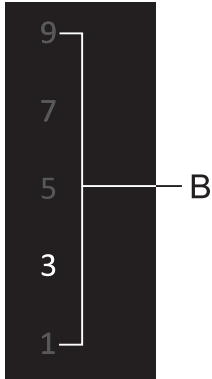
Kytke laite pois päältä painamalla painiketta **A** uudelleen 3 sekunnin ajan. Laite on valmiustilassa (virta on yhä päällä).

- Säädä lämpötilaa haluamallasi tavalla painamalla lyhyesti **A**-painiketta.
- Paina **A**-painiketta niin monta kertaa, että haluamasi lämpötila on asetettu.

# LAITTEEN LÄMPÖTILAN SÄÄTÖ

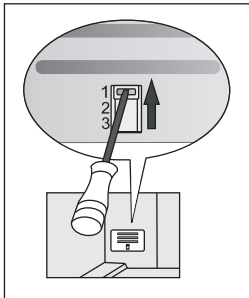


- Säädä lämpötilaa halutessasi **A**-painikkeella.
- Paina **A**-painiketta, kunnes haluamasi lämpötila on asetettu. Laite näyttää jääkaappiosaston lämpötilan.



Laite näyttää jääkaappiosaston lämpötilan.

- Laitteen sisäosan todellinen lämpötila riippuu sen käytöstä (ruoan määrä ja sijoittaminen, ympäristönlämpötila, oven avaamistiheys, kompressorin toiminta tai valmiustila, tuulettimen toiminta jne.).
- Suositusasetus on 3 °C.
- Jos laite on asennettu huoneeseen, jonka lämpötila on alle 16 °C, suosittelemme asettamaan lämpötilaksi alle 5 °C.



- Lisäksi suosittelemme asettamaan manuaalisesti säädettävän läppän asentoon 1 ympäristön lämpötilan ollessa alle 16 °C (manuaalisesti säädettävä läppä on käytettävissä vain joissakin laitemalleissa).

## TEHOPAKASTUSTOIMINTO



Tehopakastustoiminto aktivoidaan painamalla **A**-painiketta, kunnes symboli **C** syttyy.

- Käytä tätä asetusta sen jälkeen, kun olet kytkenyt laitteen päälle ensimmäistä kertaa, ennen puhdistusta tai 24 tuntia ennen suuren elintarvikemäärän sisäänlaittamista.
- Tehopakastustoiminto kytetään pois päältä painamalla **A**-painiketta halutun lämpötilan valitsemiseksi (B). Jos toimintoa ei poisteta käytöstä manuaalisesti, se poistuu automaattisesti käytöstä noin kahden päivän kuluttua.

## KORKEAN LÄMPÖTILAN HÄLYTYS



Jos lämpötila laitteen sisällä on liian korkea, kuuluu hälytysääni (**katkonainen ääni**) ja symboli **D** vilkkuu.

- Sammuta äänimerkki **A**-painikkeella. Jos hälytystä ei sammuteta, se kuuluu jokaisen tunnin ensimmäisten viiden minuutin ajan.
- Symboli **D** vilkkuu, kunnes laite on saavuttanut sopivan lämpötilan.

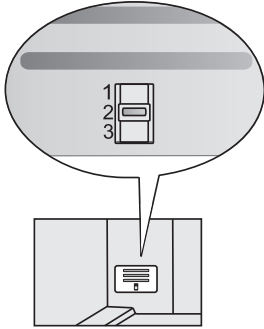
## AVOIMEN OVEN HÄLYTYS



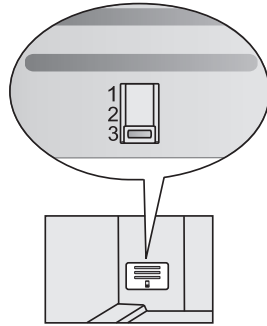
Jos jääkaapin tai pakastimen ovi on auki yli kaksi minuuttia, laite antaa hälytyksen äänimerkin muodossa (jatkuva piippaus). Kuitataksesi hälytyksen ja sammuttaaksesi äänimerkin paina **A**-painiketta tai sulje ovi.

# MANUAALISESTI SÄÄDETTÄVÄ LÄPPÄ (VAIN JOISSAKIN NOFROST-LAITTEIDEN MALLEISSA)

Läppä sijaitsee hedelmä- ja vihanneslokeron takana. Tehdasasetuksena on asento 2 tai 3. Jos oikean lämpötilan saavuttaminen ei ole mahdollista, säädä se kappaleessa "Vianetsintä" kuvatulla tavalla.



Laitteet, joiden korkeus on 1 850 mm

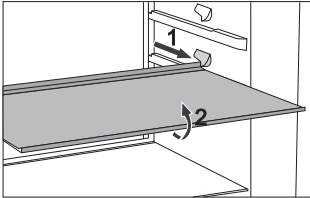


Laitteet, joiden korkeus on 2 000 mm

# LAITTEEN SISÄINEN VARUSTELU

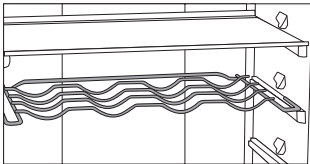
(\* Varustelu riippuu mallista)

## HYLLY



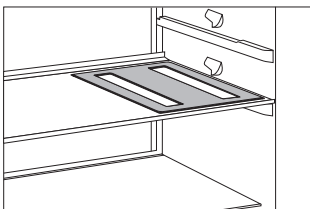
- Hyllyt voidaan vetää osittain ulos, jotta ruokatarvikkeisiin pääsee helpommin käsiksi ja puhtauden ylläpitämiseksi.
- Hyllyjä voidaan säätää halutulla tavalla käyttäen jääkaapin sisällä olevia kiskoja. Hylly on poistettavissa jääkaapista vetämällä se ohjaimen pysäyttämästä kohdasta pois. Nosta sitten hiukan etuosasta ja vedä se kokonaan ulos. Säilytä herkästi pilaantuvia elintarvikkeita hyllyn takaosassa, missä lämpötila on alhaisin.

## METALLILANKAINEN PULLOTELINE\*



- Joissakin malleissa on myös metallilankainen pullonkannatin. Pullonkannatin on suojattu tahattomalta ulosvetäytymiseltä. Se voidaan vetää ulos vain ollessaan tyhjänä. Vedä se pois nostamalla hieman takaosaa ja vedä se itseäsi kohti. Laita pullonkannatin siten, ettei pullojen pituus estä oven asianmukaista sulkemista. Kannattimen maksimikuormituksena voi olla 9 kpl 0,75 litran pulloa tai 13 kilogramman kokonaispaino – katso laitteen sisällä, oikealla puolella olevaa tarraa.
- Tölkkejä voidaan myös laittaa pullotelineeseen (pituussuuntaan tai poikittain).

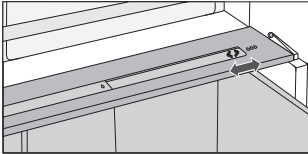
## JOUSTAVA PULLOMATTO\*



- Joissakin malleissa on joustomatto, jolle pullot tai tölkit voidaan asettaa.
- Mattoa voidaan myös käyttää kuumien astioiden pannunalusena.

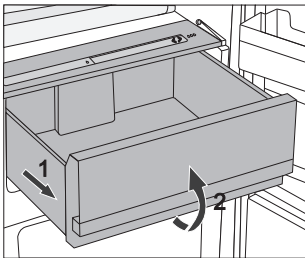
# RAPEA-AINESALUE - HEDELMÄ- JA VIHANNESLAATIKKO KOSTEUDEN SÄÄDÖLLÄ

- Jääkaapin alaosassa oleva lokero on tarkoitettu hedelmien ja vihannesten säilyttämiseen. Se tarjoaa kosteutta ja estää ruoan kuivumisen. Pidä ruoka sopivassa pakkauksessa, ettei niistä erity mitään tai ettei niihin pääse hajuja. Lokerossa on sisäinen kosteussäädin, joka mahdollistaa säilytyksessä olevan ruokamäärän mukaisen kosteusasetuksen.



**Pienet ruokamäärät** - työnnä säädintä oikealle;

**Suuret ruokamäärät** - työnnä säädintä vasemmalle;

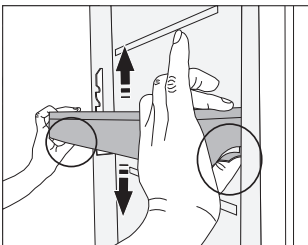


- Lokeron vetäminen ulos:
  - Vedä lokeroa ulos niin pitkälle kuin se tulee. Nosta sitten etuosaa, ja vedä se kokonaan ulos.

## JÄÄKAAPIN OVEN SISÄPUOLI

Jääkaapin oveen on asennettu osastoja (hyllyjä tai lokeroita), jotka on tarkoitettu juuston, voin, munien, jogurtin ja muiden pienten pakkausten, tuubien, purkkien jne. säilytykseen. Ovessa alimpana on pullohylly.

## SÄÄDETTÄVÄT OVILOKEROT

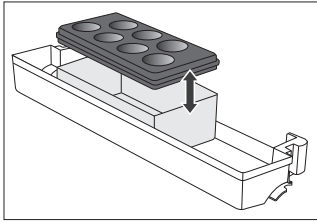


Ovilokeroiden/-hyllyjen korkeutta voidaan säätää halutulla tavalla tarvitsematta ottaa niitä laitteesta pois.

Paina molemmilla puolilla olevia kielekkeitä ja siirrä lokeroa/hyllyä ylös- tai alaspäin.

Lokero poistetaan laitteesta nostamalla sitä niin pitkälle ylös kuin se liikkuu ja vetämällä pois.

## SÄILYTYSASTIA (MULTIBOX)\*



- **MultiBox** astiassa on mukava säilyttää vahvaa tai väkevää ruokaa, esim. kypsytettyä tai sinertävää juustoa, makkaraa, sipulia, voita jne.
- Silikonikannessa on ilmatiivis tiiviste, joka estää ruoan kuivumasta ja hajun leviämistä ympäriinsä jääkaappiosastossa.
- Silikonikantta voidaan käyttää myös kananmuna- tai jäätelöastiana.
- Jos taipuisaa kantta käytetään

kananmuna-astiana, laita se aivan oven säilytyslaatikon alaosaan ja käytä avointa monilokeroisen astian alaosa ruoan säilyttämiseksi pienissä pakkauksissa – pasteija, hillot, pienet putkilot jne.

## TUULETIN\*

- Jääkaappiosaston katon alla sijaitseva tai pakastinyksikön sisällä piilossa oleva tuuletin varmistaa sen, että lämpötila jakaantuu tasaisesti ja vähentää höyryn tiivistymisen (kaste) säilytystilan pinnoille.

## IONISOIJA (IONAIR)\*

- **Jääkaappiin sijoitettu** ilman ionisoija pitää ilman jatkuvasti raikkaana. Näin ruoka pysyy pidempään tuoreena ja maukkaana.
- Ilman ionisaattori voidaan kytkeä päälle ja pois päältä käyttämällä tuulettimen runkoon sijoitettua tai jäähdystystornin sivussa olevaa (mallista riippuen) katkaisijaa.

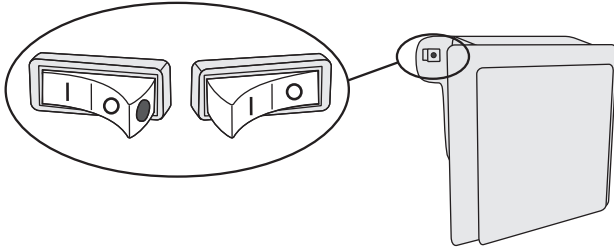


## PERINTEISET LAITTEET

Ionisaattorin kytkeminen päälle/pois

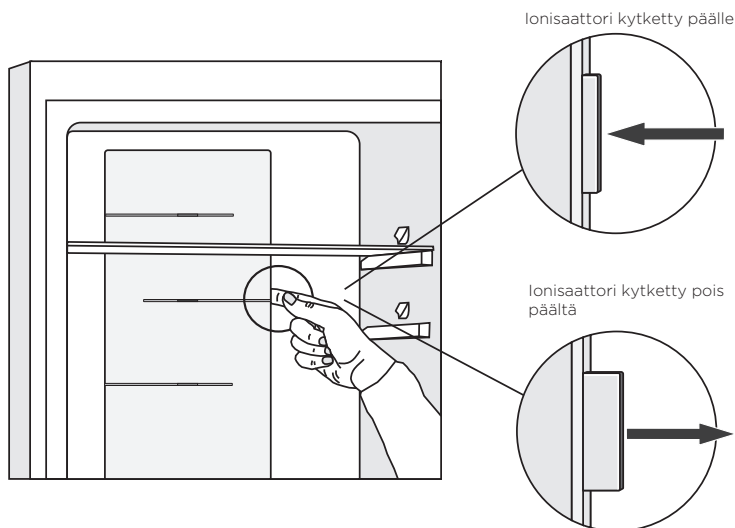
Kytkeminen päälle = |

Kytkeminen pois = 0



Kun ionisaattori on kytketty päälle, punainen piste tulee kytkimessä näkyviin.

## NO FROST -LAITTEET:



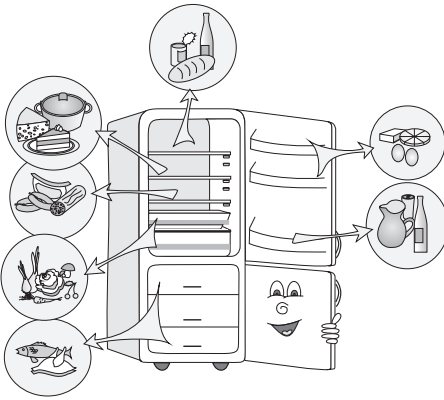
## ADAPTIVE INTELLIGENT TECHNOLOGY

Innovatiivinen anturiteknologia mahdollistaa laitteen toiminnan säätämisen käyttäjän tapojen tai käyttäytymisen mukaisesti. Adaptiivinen, älykäs järjestelmä valvoo, analysoi ja tallentaa päivittäin ja viikoittain laitteen käytön ja sovittaa laitteen toiminnan havaittujen mallien mukaiseksi. Jos laite ennakoii lisääntyneitä oven avaamista, laite laskee automaattisesti lämpötilaa ennen tällaisia aikoja ruoan lämpenemisen ehkäisemiseksi ovea useammin avattaessa. Laite kykenee myös ennakoimaan suurempien ruokamäärien lisäämisen jääkaappiin tai pakastimeen ja vastaa siihen jäähdyttämällä tai pakastamalla tehokkaammin.

# SUOSITELTU ELINTARVIKKEIDEN SIIJOITTELU LAITTEESSA

## Jääkaapin osastot:

- **yläosa:** säilykepurkit, leipä, viini, leivonnaiset jne.
- **keskiosa:** maitotuotteet, valmisateriat, jälkiruoat, virvoitusjuomat, olut, kypsennetty ruoka jne.
- **FreshZone-asteruoan lokero:** - liha, lihatuotteet, herkut;
- **Hedelmä- ja vihanneslokerot:** tuoreet hedelmät, vihannekset, salaattit, juurekset, perunat, sipulit, valkosipuli, tomaatit, trooppiset hedelmät, hapankaali, nauriit jne.



## Jääkaapin oven osastot:

- **oven ylä-/keskilokerot:** munat, voi, juustot jne.
- **oven alalokerot:** juomat, tölkit, pullot jne.

## Pakastimen osastot:

- pakasteruoan pakastaminen, säilytys (katso "Pakasteruoan pakastaminen ja säilytys").

# RUOAN SÄILYTYS JÄÄKAAPISSA

---

## TÄRKEITÄ VAROITUKSIA RUOAN SÄILYTYKSESSÄ



Laitteen oikea käyttö, tarkoituksenmukainen pakkaaminen, oikean lämpötilan säilyttäminen, ja ruoan hygieenisellä vaatimustasolla on ratkaiseva vaikutus ruoan säilymiseen.

Noudata pakkaukseen merkittyä ruoan viimeistä käyttöpäivää.

Jääkaapissa säilytettäviä elintarvikkeita tulee pitää suljetuissa astioissa tai sopivissa pakkauksissa, jotta niistä ei vapaudu tai niihin ei tartu hajuja.

Älä säilytä herkästi palavia, tulenarkoja, äläkä herkästi räjähtäviä aineita jääkaapissa.

Korkeita alkoholimääriä sisältävät pullot tulee sulkea tiiviisti ja säilyttää pystyasennossa.

Jotkut orgaaniset seokset, eteeriset öljyt sitruunan ja appelsiinin kuorissa, rasvahappo jne. saattavat vahingoittaa muovipintoja ollessaan näiden kanssa pitkäaikaisessa kosketuksessa ja aiheuttaa näiden materiaalien vaurioita ja ennen aikaista vanhenemista.

Epämiellyttävä tuoksu varoittaa laitteen puutteellisesta puhtaudesta tai ainesisällön pilaantumisesta (katso Laitteen puhdistus).

Jos lähdet kotoa pitemmäksi ajaksi pois, poista pilaantuvat ainekset jääkaapista.

# ELINTARVIKKEIDEN PILAANTUMISEN VÄLTÄMINEN

Noudata seuraavia ohjeita elintarvikkeiden pilaantumisen ehkäisemiseksi:

- Jos jääkaapin ovea pidetään auki pidempiä aikoja, sen sisätilan lämpötila voi nousta merkittävästi.
- Puhdista säännöllisesti ruoan kanssa kosketuksiin joutuvat pinnat ja tyhjennysjärjestelmät, joihin pääsee käsiksi.
- Säilytä raakaa lihaa ja kalaa soveltuvissa astioissa jääkaapissa siten, että ne eivät joudu kosketuksiin muiden elintarvikkeiden kanssa, eikä niistä voi tippua nestettä muiden elintarvikkeiden päälle.
- Jos jääkaappi on pidemmän aikaa tyhjänä, kytke se pois päältä, sulata, puhdista ja kuivaa se, ja jätä ovi auki, jotta laitteeseen ei pääse muodostumaan hometta.

## RUOAN SÄILYTYSAJAT

### Suositteltava jääkaappisäilytysaika

Ruoan tyyppi	Aika
kananmunat, marinadit, savustettu liha	enintään 10 päivää
juusto	enintään 10 päivää
juurekset	enintään 8 päivää
voi	enintään 7 päivää
jälkiruoat, hedelmät, einesruoat, raa'at lihakimpaleet	enintään 2 päivää
kala, raaka jauheliha, äyriäiset	enintään 1 päivä

# ELINTARVIKKEIDEN SÄILYTYS FRESHZONE-LAATIKOSSA

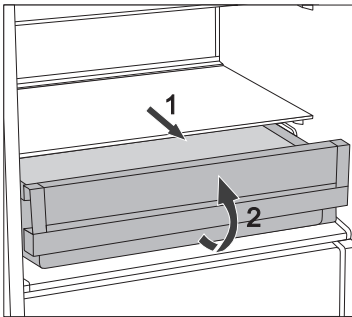
---

**FreshZone**-osastossa elintarvikkeet säilyvät tuoreina kauemmin kuin perinteisessä jääkaapissa säilyttäen enemmän makua ja ravintoaineita.

Se hidastaa pilaantumista ja massan häviämistä; tästä syystä hedelmät ja vihannekset säilyvät kauemmin tuoreina ja luonnollisina.

Parhaimman suorituskyvyn takaamiseksi laatikon tulee olla täysin suljettu.

- Varmista elintarvikkeita ostaessasi, että ne ovat tuoreita, sillä tämä määrää elintarvikkeiden laadun ja sen, kuinka kauan ne säilyvät jääkaapissa.
- Säilytä elintarvikkeet suljetuissa astioissa tai sopivissa pakkauksissa, jotta niistä ei vapaudu tai niihin ei tartu hajuja.
- Ota elintarvikkeet laatikosta 30-60 minuuttia ennen käyttöä mahdollistaaksesi aromin ja maun kehittymisen huoneenlämmössä.
- Elintarvikkeisiin, jotka ovat herkkiä alhaisille lämpötiloille ja jotka eivät sovellu **FreshZone**-laatikossa säilytykseen, kuuluvat seuraavat: ananas, avokado, banaanit, oliivit, perunat, munakoiso, kurkut, pavut, paprikat, melonit, vesimelonit, kurpitsat jne.



- Vetolaatikon poistaminen:
  - Vedä laatikkoa, kunnes se estyy.
  - Nosta sitä etuosasta ja vedä se kokonaan ulos.

# PAKASTEIDEN PAKASTAMINEN JA SÄILYTTÄMINEN

## PAKASTUSPROSESSI



Maksimimäärä tuoretta ruokaa, jonka saa laittaa sisään kerrallaan, on määritetty laitteen arvokilvessä. Jos pakastettavan ruoan määrä ylittää ilmaistun määrän, pakastuksen laadusta tulee huonompi; lisäksi jo pakastetun ruoan laatu heikkenee.

- Saadaksesi pakastimen koko pakastustilan käyttöösi poista kaikki laatikot. Aseta ruoka suoraan hyllyille ja pakastimen pohjalle.
- Aktivoi tehopakastustoiminto 24 tuntia ennen tuoreiden elintarvikkeiden pakastusta:
  - paina **A**-painiketta, kunnes symboli **C** syttyy;

Pane tämän ajan kuluttua tuore ruoka pakastelokeroon.

Varmista, että tuoreet elintarvikkeet eivät joudu kosketuksiin jo pakastettujen elintarvikkeiden kanssa.

Paras paikka pakastaa suuri määrä tuoretta ruokaa on pakastimen yläosassa.

- Pienempiä ruokamääriä (1-2 kg) pakastettaessa tehopakastuksen toiminon aktivointia ei tarvita.
- 24 tunnin kuluttua ruoka voidaan siirtää pakastimen muihin osiin ja pakastusprosessi voidaan tarvittaessa toistaa.

## TÄRKEITÄ VAROITUKSIA TUOREEN RUOAN PAKASTAMISESSA



Pakasta vain sellaista ruokaa, joka sopii pakastimessa pakastamiseen. Varmista, että pakastamasi ruoka on korkealuokkaista ja tuoretta.

Valitse asianmukainen pakkaus ja käytä pakkausta oikein.

Pakkaus ei saa läpäistä kosteutta. Sen tulee olla ilmatiivis ruoan kuivumisen ja vitamiinikadon estämiseksi.

Merkitse ruoka: ilmoita ruokatyyppi, määrä ja pakastuspäivämäärä.

On tärkeää pakastaa ruoka mahdollisimman nopeasti. Pidä sen takia pakkaukset pieninä. Jäähdytä ruoka ennen pakastamista.

# TEOLLISTEN PAKASTEIDEN SÄILYTYS

- Säilyttäessäsi ja pakastaessasi ruokaa noudata valmistajan ohjeita. Lämpötila ja parasta ennen -päiväys on ilmoitettu pakkauksessa.
- Valitse vain vioittumattomassa pakkauksessa olevaa ruokaa, joka on ollut -18°C:n tai alemmassa pakastelämpötilassa.
- Älä osta huurteen peitossa olevaa ruokaa, koska se on merkki siitä, että ruoka on osittain sulanut useita kertoja ja sen laatu on heikentynyt.
- Suojaa ruoka sulamiselta kuljetuksen aikana. Jos lämpötila nousee, säilytysaika lyhenee ja laatu heikkenee.

## PAKASTETUN RUOAN SÄILYTYSAIKA

### SUOSITELTAVA SÄILYTYSAIKA PAKASTIMESSA

Ruon tyyppi	Aika
Hedelmät, naudanliha	10 - 12 kuukautta
Vihannekset, vasikanliha, linnunliha	8 - 10 kuukautta
Riista	6 - 8 kuukautta
Porsaanliha	4 - 6 kuukautta
jauheliha	4 kuukautta
leipä, leivonnaiset, valmisateriat, rasvaton kala	3 kuukautta
sisäelimet	2 kuukautta
Savumakkarat, rasvainen kala	1 kuukausi

## PAKASTEIDEN SULATTAMINEN

Ruon pakastaminen ei tapa mikro-organismeja. Kun ruoka sulaa, bakteerit aktivoituvat uudelleen ja ruoka pilaantuu nopeasti. Käytä osittain tai täysin sulanut ruoka mahdollisimman pian.

Osittainen sulaminen heikentää ruoan, etenkin hedelmien, vihannesten ja einessruokien ravintoarvoa.



# LAITTEEN SULATUS

---

## AUTOMAATTINEN JÄÄKAAPIN SULATUS

Jääkaappia ei tarvitse sulattaa, koska sen sisällä takaseinässä oleva jää sulatetaan automaattisesti.

Jos jäätä on kertynyt, se sulaa kompressoriyksikön ollessa pois päältä. Pisarat putoavat jääkaapin takaseinän aukosta kompressorin päällä olevaan astiaan, josta ne haihtuvat.

Jos jääkaapin sisälle takaseinään muodostuu paksu kerros jäätä (3-5 mm), sammuta laite ja sulata se käsin.

## PERINTEISEN PAKASTIMEN SULATUS

- Sulata pakastin, kun jäätä tai huurretta on kertynyt noin 3-5 mm kerros.
- Käynnistä tehopakastustoiminto 24 tuntia ennen sulatusta jäähdyttääksesi ruokaa lisää (katso kohta »Pakastusprosessi«).

Tämän jälkeen ota ruoat pakastimesta ja suojaa ne sulamiselta.

- Sammuta laite (katso kappale Laitteen kytkeminen päälle/pois) ja irrota virtajohto pistorasiasta.
- Älä käytä mitään sulatussuihkeita, koska ne saattavat sulattaa muovisia osia tai vahingoittaa terveyttäsi.
- Älä käytä veistä tai muuta terävää esinettä jään poistamiseen, koska siten saatat vahingoittaa jäähdytysjärjestelmän putkea.
- Voit nopeuttaa sulatusprosessia asettamalla lasihyllylle kuumaa vettä sisältävän astian.
- Puhdista ja kuivaa laite sisältä (katso Laitteen puhdistus).

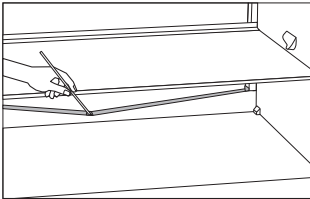
# LAITTEEN PUHDISTUS

**Irrota laite verkkovirrasta ennen puhdistusta** – sammuta laite (katso kappale Laitteen kytkeminen päälle/pois päältä) ja irrota virtajohto pistorasiasta.

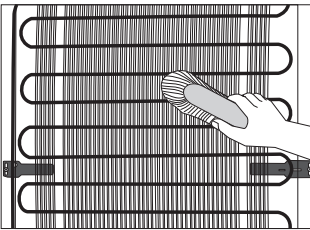
- Käytä kaikkien pintojen puhdistamiseen pehmeää liinaa. Puhdistusaineet, jotka sisältävät **hankaavia aineita, happoja tai liuottimia, eivät sovellu puhdistamiseen**, koska ne voivat vahingoittaa pintaa.

Puhdista laitteen **ulkopuoli** vedellä tai miedolla saippuavedellä. Lakkapintainen tai alumiinipinta tulee puhdistaa haalealla vedellä, johon on lisätty mietoa puhdistusainetta. Matalan alkoholipitoisuuden puhdistusaineet on sallittuja (esim. ikkunanpesuaineet). Älä käytä alkoholia sisältäviä puhdistusaineita muovimateriaalien puhdistukseen.

**Laitteen sisäosat** voidaan puhdistaa haalealla vedellä, johon voidaan lisätä hieman **etikkaa**.

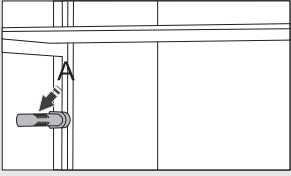


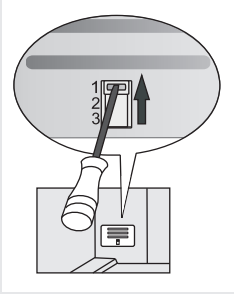
- Kouru ja aukko, josta sulamisvesi virtaa, sijaitsee jääkaapin sisäosia jäädyttävän jäähdytyspaneelin alapuolella. Kouru ja aukko eivät saa tukkeutua. Tarkista nämä säännöllisesti ja puhdista tarpeen mukaan (esim. muovipillillä).
- 3-5 mm paksu huurteen tai jään kerääntymä lisää virrankulutusta. Siksi se tulee poistaa säännöllisesti. Älä käytä teräviä esineitä, liuottimia tai suihkeita.



- Takaseinään (ulkopuolelle) asennettu **jäähdytyksikkö** tulee pitää aina puhtaana, pölyttömänä tai keittiön käryistä tulevista saostumista vapaana. Puhdista pöly ajoittain käyttäen pehmeää ei-metallista harjaa tai pölynimuria.
- Kytke laite puhdistuksen jälkeen takaisin päälle ja laita elintarvikkeet sisään.

# VIANETSINTÄ

Ongelma:	Syy tai korjaus
Laite on kytketty verkkovirtaan, mutta se ei toimi.	<ul style="list-style-type: none"> <li>• Varmista, että pistorasiassa on virtaa, ja että laite on kytketty päälle.</li> </ul>
Jäähdytysjärjestelmä on käynnissä jatkuvasti pitkiä aikoja:	<ul style="list-style-type: none"> <li>• Liian korkea ympäristön lämpötila.</li> <li>• Ovi on avattu liian usein tai se on ollut liian pitkään auki.</li> <li>• Ovi ei ole kunnolla kiinni (mahdollisia epäpuhtauksia tiivisteessä, väärin suunnattu ovi, vahingoittunut tiiviste jne.).</li> <li>• Liikaa tuoreita elintarvikkeita laitettu kerralla sisään.</li> <li>• Anturi jääkaapissa (A) on tukittu ruoalla. Varmista, että ilma pääsee kiertämään anturin ympärillä (vain joissakin malleissa).</li> <li>• Riittämätön kompressorin ja jäähdyttimen jäähdytys. Tarkista ilmankierto laitteen takana ja puhdista lauhdutinyksikkö.</li> </ul>
	
Jään liiallinen syntyminen jääkaapin sisäosan takaseinään saattaa aiheutua seuraavista:	<ul style="list-style-type: none"> <li>• Ovi on avattu liian usein tai se on ollut liian pitkään auki.</li> <li>• Jääkaappiin on laitettu lämmintä ruokaa.</li> <li>• Ruoka on kosketuksissa takaseinään jääkaapin sisällä.</li> <li>• Oven tiiviste on huono.</li> <li>• Jos tiiviste on likainen tai vahingoittunut, puhdista tai vaihda se.</li> </ul>
Jään tai huurteen muodostuminen pakastimeen saattaa olla seurausta seuraavista syistä:	<ul style="list-style-type: none"> <li>• Ovi on avattu liian usein tai se on ollut liian pitkään auki.</li> <li>• Luukku ei ole kunnolla kiinni.</li> <li>• Oven tiiviste on huono.</li> <li>• Jos tiiviste on likainen tai vahingoittunut, puhdista tai vaihda se.</li> </ul>
Tiivistynyttä höyryä (pisaroita) hyllyllä vetolaatikoiden päällä:	<ul style="list-style-type: none"> <li>• Kyseessä on ohimenevä ilmiö, jolta ei voida kokonaan välttyä aikoina, joina ympäristön lämpötila ja ilmankosteus ovat korkeat. Se lievenee lämpötilan ja ilmankosteuden laskiessa. Suosittelemme puhdistamaan laatikot useammin ja pyyhkimään pisarat pois silloin tällöin.</li> <li>• Avaa kosteuden liukusäädin.</li> <li>• Laita ruoka pusseihin tai muuhun ilmatiiviseen pakkaukseen.</li> </ul>
Jääkaapista valuu vettä:	<ul style="list-style-type: none"> <li>• Tukkeutunut vedenpoistoaukko tai vettä tihkuu vesikourun ohi.</li> <li>• Puhdista tukkeutunut aukko, esimerkiksi muovipillillä.</li> <li>• Jos laitteeseen muodostuu paksu jääkerros, sulata laite käsin (katso Laitteen sulatus”).</li> </ul>
Painike <b>D</b> vilkkuu:	<ul style="list-style-type: none"> <li>• Ovi on avattu liian usein tai se on ollut liian pitkään auki.</li> <li>• Ovi ei ole kunnolla kiinni (mahdollisia epäpuhtauksia tiivisteessä, väärin suunnattu ovi, vahingoittunut tiiviste jne.).</li> <li>• On sattunut pitkä sähkökatko.</li> <li>• Liikaa tuoreita elintarvikkeita laitettu kerralla sisään.</li> </ul>

Ongelma:	Syy tai korjaus
Ovi on vaikeaa avata:	<ul style="list-style-type: none"> <li>• Jos yrität avata pakastimen oven juuri suljettuasi sen, avaaminen voi olla vaikeaa. Kun pakastimen kansi avataan, jonkin verran viileää ilmaa pääsee ulos laitteesta, ja se korvautuu ympäristön lämpimällä ilmalla. Kun tämä ilma jäähtyy, syntyy negatiivinen paine, joka johtaa ongelmiin, kun yrität avata kannen. Muutaman minuutin kuluttua tilanne normalisoituu ja kansi voidaan avata jälleen helposti.</li> </ul>
LED-valo ei toimi:	<ul style="list-style-type: none"> <li>• Jos LED-valo ei toimi, ota yhteyttä huoltoon.</li> <li>• Älä yritä korjata LED-valoja itse. On olemassa vaara joutua kosketuksiin suurjännitteen kanssa!</li> </ul>
Pakastimen lämpötila on liian korkea:  	<ul style="list-style-type: none"> <li>• Aseta manuaalinen läppä (sijaitsee hedelmä- ja vihanneslokeron takana) painamalla painiketta ja siirtämällä sen asentoon 1 (vain joissakin malleissa).</li> </ul>

Jos mikään edellä mainituista ei ratkaise ongelmaasi, soita lähimpään valtuutettuun huoltoliikkeeseen ja kerro laitteen tyyppi, malli ja sarjanumero, jotka löytyvät laitteen sisällä olevasta arvokilvestä/ tarrasta.

# LAITTEEN MELUTIEDOT

---

Jääkaappi-pakastimissa jäähdytys saadaan aikaan jäähdytysjärjestelmällä, joka sisältää myös kompressorin (ja joissain laitteissa tuulettimen), joka aiheuttaa jonkin verran melua. Melutaso riippuu asennuksesta, oikeasta käytöstä ja laitteen iästä.

- **Kun laite on kytketty verkkovirtaan**, kompressorin toiminta tai virtaavan nesteen ääni voi olla jonkin verran äänekkäämpää. Tämä ei ole merkki toimintahäiriöstä, eikä se vaikuta laitteen käyttöikään. Aikanaan laitteen toiminta ja tämä melu hiljenevät.
- Joskus laitteen käytön aikana voi ilmetä **epätavallista tai voimakasta melua**; tämä johtuu useimmiten vääränlaisesta asennuksesta:
  - Laitteen täytyy seistä tasaisesti ja vakaasti kiinteällä pohjalla.
  - Laite ei saa olla kosketuksissa seinään tai viereisiin huonekaluihin.
  - Tarkista, että laitteen sisäosat ovat tiukasti paikoillaan ja että melu ei johdu tölkeistä, pulloista tai muista vierekkäin asetelluista astioista.
- Laite saattaa toisinaan pitää kovempaa ääntä jäähdytysjärjestelmän ollessa voimakkaammin kuormitettuna, kun esim. ovea avataan usein tai pidemmäksi aikaa, pakastimeen laitetaan suuri määrä uutta ruokaa tai aktivoitaessa intensiivisiä pakastus- tai jäähdytystoimintoja.

VARAAMME OIKEUDEN TEHDÄ MUUTOKSIA, JOTKA EIVÄT VAIKUTA LAITTEEN TOIMITAAN.

Laitteen käyttöön liittyviä ohjeita löytyy myös verkkosivustoltamme osoitteessa [www.upo.fi](http://www.upo.fi)





COMBI FS600 ADV UPO



fi (04-20)