

HTPI1466 BIU600



ar (12-15)







# معلومات حول صوت (ضجيج) الجهاز

## مشاكل متعلقة بالضجيج

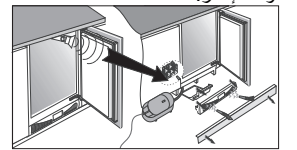
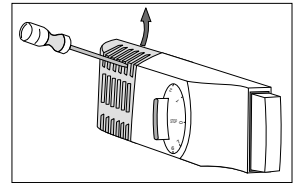
- التبريد في جهاز التبريد و التجميد مزود بنظام تبريد مع ضاغط (ومروحة في بعض الموديلات) - هذه تصدر الضجيج. يعتمد مستوى الضجيج المنبعث إلى حد كبير على مكان توضع الجهاز، واستخدامه بشكل صحيح.
- بعد توصيل الجهاز بالتيار الكهربائي، يكون صوت عمل الضاغط وتدفق سائل التبريد أعلى، وهذا لا يعني أن هناك عطل في الجهاز وليس له تأثير على الإطلاق على مدى عمر الجهاز. سينخفض صوت الضجيج تدريجياً.
- أحياناً يُمكن سماع ضجيج غير عادي وعالي خلال عمل الجهاز، وهذا غالباً نتيجة لعدم تثبيت الجهاز بشكل صحيح.
  - يجب أن يتم تثبيت الجهاز وإحكام موازنته على أرضية ثابتة.
  - يجب ألا يلامس حائط أو يكون ملاصق لقطع أثاث المطبخ المجاورة.
  - تحقق من توضع الملحقات الموجودة داخل الجهاز في أماكنها بشكل صحيح؛ وأيضاً تحقق من الزجاجات، العلب وغيرها من الأوعية التي يُحتمل أن تكون ملامسة بعضها بعضاً.
- نتيجة التحميل الكبير لنظام التبريد عند فتح الباب بشكل متكرر، و فتح الباب لمدة طويلة، ووضع كميات كبيرة من الطعام، وتشغيل التجميد أو التبريد الشديد يمكن أن يزيد من ارتفاع ضجيج الجهاز بشكل مؤقت.

نحتفظ بالحق لإجراء أية تغييرات لا تؤثر على الأداء الوظيفي للجهاز.

يمكنك أيضاً أن تجد تعليمات استخدام الجهاز، على موقع الانترنت الخاص بنا: <http://www.gorenje.com>

# استكشاف الأخطاء وإصلاحها

المشكلة	السبب أو العلاج
بعد توصيل التيار الكهربائي الرئيسي، الجهاز لا يعمل: نظام التبريد يعمل بشكل مستمر لفترة زمنية طويلة:	<ul style="list-style-type: none"> <li>• تأكد من سلامة الوصلة الكهربائية للجهاز وأن القابس الكهربائي موضوع في المأخذ.</li> <li>• درجة الحرارة المحيطة مرتفعة جداً.</li> <li>• باب الثلاجة يُفتح باستمرار أو يُترك مفتوحاً لمدة طويلة.</li> <li>• الباب غير محكم الإغلاق (احتمال وجود أوساخ بين الباب والثلاجة، يجب فحص إطار الكاوتشوك الموجود على باب الثلاجة (جوانة)، الخ.)</li> <li>• تم وضع كمية كبيرة من المواد الغذائية الطازجة.</li> <li>• خلل في عمل الضاغط ومكثف التبريد.</li> <li>• افحص كمية تدفق الهواء البارد خلف الجهاز ونظف المكثف.</li> </ul>
تراكم الجليد بشكل كثيف على السطح الخلفي الداخلي للثلاجة ناجم عن التالي:	<ul style="list-style-type: none"> <li>• فتح باب الثلاجة باستمرار أو تركه مفتوحاً لمدة طويلة.</li> <li>• وضع مواد غذائية ساخنة في الثلاجة.</li> <li>• ملاصقة المواد الغذائية أو الصندوق للسطح الخلفي للثلاجة.</li> <li>• فقدان مرونة جلدة الباب.</li> <li>• في حال تراكم الأوساخ على إطار الكاوتشوك الموجود على باب الثلاجة أو تلفه، قم بتنظيفه أو استبداله.</li> </ul>
ظهور الجليد أو تشكل طبقة من الجليد في المناطق الداخلية هو نتيجة:	<ul style="list-style-type: none"> <li>• فتح الباب المتكرر معظم الأحيان أو ترك الباب مفتوحاً لفترة طويلة جداً.</li> <li>• الإغلاق الغير محكم للباب.</li> <li>• تضرر ختم الباب (الجوان).</li> <li>• إذا كان ختم الباب (الجوان) مُتسخ أو متضرر قم بتنظيفه أو استبداله.</li> </ul>
تسرب الماء من الثلاجة:	<ul style="list-style-type: none"> <li>• انسداد فتحة مجرى تصريف الماء، أو انسياب الماء الناتج عن إذابة الجليد خارج وعاء التخزين.</li> <li>• نظف فتحة مجرى تصريف الماء باستخدام قسبة بلاستيكية.</li> <li>• إذا تجمعت طبقة جليد سميكة جداً، قم بإزالة الجليد يدوياً (انظر فصل إذابة الجليد في الجهاز).</li> </ul>
من الصعب فتح الباب:	<ul style="list-style-type: none"> <li>• إذا أردت فتح باب الثلاجة بعد مدة قصيرة من إغلاقه، فإنه من الصعب القيام بذلك.</li> <li>• عند فتح الباب، يخرج جزء من الهواء البارد من الجهاز ويتم استبداله بهواء حار من البيئة.</li> <li>• عندما يتم تبريد هذا الهواء، ينشأ ضغط عكسي والذي يؤدي إلى صعوبة في فتح الباب. بعد بضعة دقائق، يعود الضغط إلى وضعه الطبيعي ويمكن فتح الباب بسهولة مرة أخرى.</li> </ul>
استبدال الممبة:	<ul style="list-style-type: none"> <li>• قبل القيام باستبدال الممبة، افصل التيار الكهربائي عن الجهاز (قم بنزع القابس الكهربائي من مأخذ التيار). أدخل المفك في شق الغطاء، ثم ارفعه وأزله. قم باستبدال الممبة بأخرى جديدة (E14)، بنفس مواصفات التصنيع) ثم أعد الغطاء.</li> <li>• لا تزمي الممبة المستبدلة في حاوية النفايات العضوية.</li> <li>• تعتبر الممبة مستهلكة ولا تغطيها الكفالة!</li> <li>• الممبات المستخدمة في هذا الجهاز هي لمبات خاصة مصممة خصيصاً للاستخدام في الأجهزة المنزلية. وهي غير مناسبة للإضاءة المنزلية.</li> </ul>
صوت الإنذار:	<ul style="list-style-type: none"> <li>• يتم صدور إشارة إنذار عند تراكم الغبار بشكل كبير على المكثف، ويكون الصوت مسموعاً في كل مرة يتم فيها فتح الباب وإلى أن تتم إزالة السبب.</li> <li>• تتم معاينة الجريان الهوائي خلال فتحات السكة السفلية، ويتم تنظيفها أو إزالة الغبار منها عند الضرورة، يرجى الإطلاع على قسم التنظيف والصيانة.</li> </ul>



إذا لم تحل أي من الإرشادات المذكورة أعلاه للمشكلة، قم بالاتصال بأقرب مركز خدمة معتمد وأعلمهم بالنوع والموديل والرقم التسلسلي الموجود على لوحة التصنيف الموجودة داخل الجهاز.

# تنظيف الجهاز

قبل القيام بعملية التنظيف، افصل التيار الكهربائي عن الجهاز.  
- قم بإيقاف تشغيل الجهاز (انظر فصل تشغيل/ إيقاف الجهاز on/off) وانزع القابس الكهربائي من مأخذ التيار.

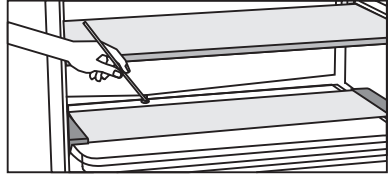
• استخدم قطعة قماش ناعمة لتنظيف الأسطح. المنظفات التي تحتوي على مواد كاشطة، وأحماض، أو مذيبات، غير مناسبة للتنظيف لأنها قد تُؤذي السطح.

نظف السطح الخارجي للجهاز بالماء أو بمحلول خفيف من رغوة الصابون. يمكن تنظيف الأسطح المطلية وأسطح الألومنيوم بالماء الفاتر بعد إضافة منظف معتدل.

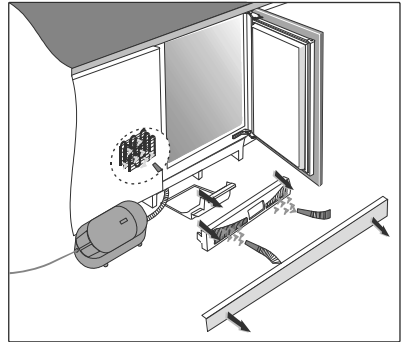
يسمح باستخدام منظفات تحتوي على نسبة قليلة من الكحول (على سبيل المثال منظفات الزجاج). لا تستخدم المنظفات التي تحتوي على الكحول لتنظيف المواد البلاستيكية.

يمكن تنظيف المناطق الداخلية من الجهاز بالماء الفاتر الذي يمكن إضافة إليه بعض الخل.

- أنبوب تصريف المياه والفتحة الذي ينساب فيها الماء الناتج عن ذوبان الجليد موجودة تحت لوحة التبريد التي تقوم بالتبريد داخل الثلاجة. يجب ألا ينسد أنبوب تصريف المياه والفتحة. تفقدتها دائماً ونظفها عند الحاجة (على سبيل المثال بقصبة بلاستيكية).
- تراكم الجليد أو الصقيع بسماكة 3-5 مم، يزيد من استهلاك الطاقة. لذلك، ينبغي إزالتها بانتظام (لا ينطبق على مجمدة NO FROST). لا تستخدم أدوات حادة، ومذيبات، أو بخارات.



- من أجل شطف الغبار من وحدة المكثف:
  - قم بإزالة خزانة غطاء القاعدة.
  - قم بالوصول إلى الفتحات على لوحة المفاتيح وأزل المزلاج.
  - اسحب اللوحة نحوك وأزلها.
  - قم بإزالة صينية التكتيف وتفرغها.
  - استخدم المكتسة الكهربائية لشطف الغبار عن وحدة المكثف،
  - أعد وضع صينية التكتيف ولوحة المفاتيح، مع مراعاة الترتيب العكسي.



- بعد التنظيف قم بإعادة تشغيل الجهاز وضع الطعام داخله.

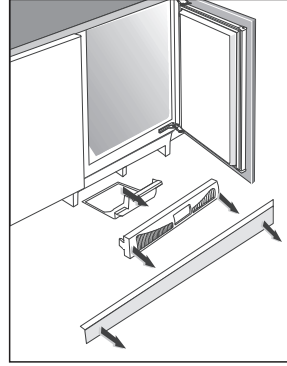
# إذابة الجليد في الجهاز

## إذابة التجميد في المجمدة أوتوماتيكياً

لا تحتاج المجمدة إلى عملية إذابة التجميد لأن الجليد الموجود على الجدار الخلفي الداخلي يذوب أوتوماتيكياً. سوف يذوب الجليد المتراكم عندما يكون الضاغط متوقفاً عن العمل. يتم جمع القطرات في أخدود/مزراب، يصب خلال فتحة، ويتم تصريفه في صينية موجودة أسفل قاعدة الجهاز.

في حال تجمع طبقة سميكة من الجليد على الجدار الخلفي الداخلي للثلاجة (3-4 مللمتر)، قم بإيقاف تشغيل الجهاز وإزالة الجليد يدوياً.

- قم بإزالة خزانة غطاء القاعدة.
- قم بالوصول إلى الفتحات على لوحة المفاتيح وأزل المزلاج.
- اسحب اللوحة نحوك وأزلها.
- قم بإزالة صينية التكتيف وتفرغها.



## إذابة التجميد في المجمدة التقليدية

- قم بإذابة الجليد عندما تصبح سماكته 3-5 ملليمتر تقريباً.
- قبل 24 ساعة من إذابة الجليد، قم بتفعيل وظيفة التجميد المكثف (super freeze)، للتبريد الإضافي للمواد الغذائية (انظر فصل «إجراءات التجميد»).
- بعد هذه المدة، أخرج المواد الغذائية من المجمدة واحميها من الذوبان.
- قم بإيقاف تشغيل الجهاز (انظر فصل تشغيل/ إيقاف الجهاز on/off) وانزع القابس الكهربائي من مأخذ التيار.
- لا تستخدم أي بخاخ منيب للجليد حيث يمكن أن يعمل على إذابة الأجزاء البلاستيكية، أو يؤدي صحتك.
- لا تستخدم سكين أو أدوات حادة أخرى لإزالة الجليد، لأنك قد تؤدي أنبوب نظام التبريد.
- لتسريع عملية إذابة الجليد، ضع وعاء من الماء الساخن على الرف الزجاجي.
- قم بتنظيف وتجفيف أجزاء الجهاز الداخلية (انظر فصل تنظيف الجهاز).
- قبل وضع الطعام في الثلاجة، قم بتشغيل الجهاز وتدوير المفتاح A إلى الوضعية المرغوبة. (فقط مع وحدات التحكم 1 و 2).



## تخزين المواد الغذائية المجمدة صناعياً

- عند تخزين واستخدام المواد الغذائية المجمدة، انتبه إلى تعليمات الشركة المصنعة. يُشار إلى درجة الحرارة وتاريخ انتهاء الصلاحية على الأغلفة.
- اختر فقط الطعام الموضوع في أغلفة غير تالفة، والمخزنة في مجمدات بدرجات حرارة 18- ° مئوية أو أقل.
- لا تقم بشراء المواد الغذائية المغطاة بطبقة من الجليد فهذا يدل على أنه تمت إذابة الجليد جزئياً عدة مرات وأنها من نوعية رديئة.
- قم بالحفاظ على المواد الغذائية مجمدة أثناء النقل. إن ارتفاع درجة الحرارة، تقصّر من مدة التخزين وتقلل من جودة المواد الغذائية.

## مدة تخزين المواد الغذائية المجمدة

نوع الطعام	المدة
الفاكهة ولحم البقر	من 10 إلى 12 شهر
الخضار ولحم العجل والدواجن	من 8 إلى 10 أشهر
لحم الغزال	من 6 إلى 8 أشهر
لحم الخنزير	من 4 إلى 6 أشهر
اللحمة المفرومة	4 أشهر
الخبز والمعجنات، الوجبات الجاهزة، السمك الخالي من الدهن	3 أشهر
الأحشاء	شهران
النقانق المدخنة، الأسماك الدهنية	شهر واحد

## إذابة تجميد المواد الغذائية

إن تجميد المواد الغذائية لا يقتل البكتيريا. بعد أن تتم إذابة التجميد عن الأطعمة، فإن البكتيريا تنشط مجدداً وتفسد المواد الغذائية بسرعة. استخدام المواد الغذائية التي تم إذابتها جزئياً أو كلياً في أقرب وقت ممكن. إذابة التجميد جزئياً يقلل من القيمة الغذائية للأطعمة، وخاصة الفاكهة والخضراوات، والوجبات الجاهزة.

# تجميد وتخزين المواد الغذائية المجمدة

## إجراءات التجميد

ان الكمية القصوى من المواد الغذائية الطازجة التي يمكن وضعها في التلاجة في وقت واحد مشار اليها على لوحة التعليمات الفنية على الجهاز. ان تجاوز هذه الكمية، يقلل من جودة التجميد وكذلك جودة المواد الغذائية المجمدة سابقاً.



- قبل 24 ساعة من التجميد، قم بتدوير مقبض تنظيم الحرارة إلى الموضع 5-7. بعد 24 ساعة من عملية التجميد المكثف «super freeze»، قم بوضع المواد الغذائية الطازجة على رف حجرة التجميد. بعد 24 ساعة تقريباً من وضع المواد الغذائية الطازجة في الجهاز بتدوير مقبض تنظيم الحرارة إلى درجة التشغيل العادية (انظر فصل اختيار درجة الحرارة).

تأكد من عدم ملاصقة المواد الغذائية الطازجة مع المواد الغذائية التي تم تجميدها سابقاً.

- لتجميد كمية أقل من المواد الغذائية (إلى 1 كيلو)، فإنه ليس من الضروري تعديل ضبط مقبض تنظيم الحرارة (لاحظ التعليمات في فصل اختيار درجة الحرارة).

## تحذيرات هامة تتعلق بتجميد المواد الغذائية الطازجة

قم فقط بتجميد المواد الغذائية المناسبة للتجميد في المجمدة. تأكد دائماً من جودة المواد الغذائية المراد تجميدها وأنها طازجة.



اختر مواد التغليف المناسبة للمواد الغذائية وقم بتغليفها بشكل صحيح.

يجب ألا تسمح مواد التغليف بنفاذ الرطوبة والهواء، حتى لا تجف المواد الغذائية وتفقد الفيتامينات.

قم بتزويد أغلفة المواد الغذائية بملصقة ذات معلومات حول نوع ، وكمية، وتاريخ التجميد.

إنه لمن المهم تجميد المواد الغذائية بأسرع وقت ممكن. لذلك، قم بتغليف المواد الغذائية بأغلفة صغيرة. وقم بتبريد المواد الغذائية قبل تجميده.

# تخزين الطعام في الثلاجة

## تحذيرات هامة تتعلق بتخزين المواد الغذائية

الاستخدام الصحيح للجهاز، التغليف المناسب، والحفاظ على درجة الحرارة المناسبة، ومراعاة معايير النظافة الغذائية له تأثير كبير على جودة تخزين المواد الغذائية.



مراقبة تواريخ صلاحية الطعام، المشار إليها على غلاف المنتج.

يجب أن تبقى المواد الغذائية المخزنة في الثلاجة في أواني مغلقة أو عبوات تغليف مناسبة، لمنع انبعاث أو امتصاص الروائح والرطوبة.

لا تقم بتخزين المواد القابلة للاشتعال، والمواد المتطايرة أو المتفجرة في الثلاجة.

يجب أن تكون الزجاجات التي تحتوي على نسبة كحول عالية مغلقة بإحكام وتخزن في وضع مستقيم.

بعض المحاليل العضوية مثل الزيوت المتطايرة في قشر الليمون أو البرتقال، الأحماض في الزبدة وغيرها يمكن أن تسبب الأضرار عندما تتلامس مع الأسطح البلاستيكية أو الحشبات (الجوان) لفترة طويلة من الزمن.

الروائح الكريهة تُحذر من عدم نظافة الجهاز أو وجود أطعمة فاسدة (انظر فصل تنظيف الجهاز).

إذا كنت تريد السفر لفترة طويلة من الزمن، قم بإزالة المواد السريعة التلف من الثلاجة.

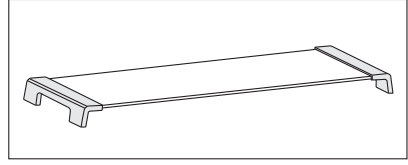
## مدة تخزين المواد الغذائية

المدة التي ينصح به للتخزين في الثلاجة

نوع الطعام	المدة
البيض، المخللات، اللحم المدخنة	إلى 10 أيام
الأجبان	إلى 10 أيام
الجزريات	إلى 8 أيام
الزبدة	إلى 7 أيام
الحلويات، والفواكه، والوجبات الجاهزة، وقطع اللحم النيئة	إلى 2 أيام
السّمك، اللحوم المفرومة الطازجة، المأكولات البحرية	إلى يوم واحد

## صينية الخدمة (التقديم)

- تقع صينية الخدمة فوق درج الفواكه والخضروات. يمكن استخدامها كرف لمقصورة الثلاجة وكصينية خدمة (تقديم).



## الجانب الداخلي لباب الثلاجة

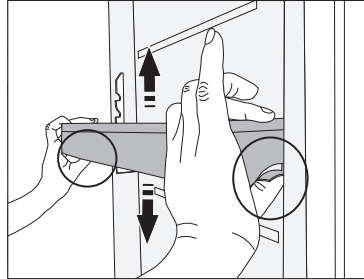
الحجرات التي تم تركيبها على الجانب الداخلي لباب الثلاجة تهدف إلى تخزين الجبن، والزبدة، والبيض، واللبن الزبادي وغيرها من المواد الصغيرة المغلفة والأنابيب والمعلبات وغيرها. يوجد حجرة للزجاجات في الجزء السفلي من الباب.

## رف الباب القابل لتعديل الارتفاع

يمكن تعديل ارتفاع رف الباب ليتناسب مع رغبتك دون الحاجة إلى تحريك خارج الجهاز.

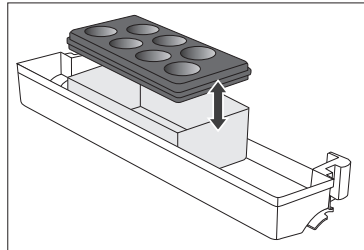
اضغط اللسانين (الدعامتين) الموجودين على الطرفين وحرك الرف/ الوعاء إلى الأعلى أو الأسفل.

إذا كنت ترغب بتحريك الوعاء من الجهاز، ارفعه إلى أبعد حد ممكن واسحبه خارجاً.



## وعاء التخزين (MultiBox) \*

- إن الغرض من وعاء التخزين **MultiBox** هو لتخزين المواد الغذائية المختلفة ذات الرائحة القوية، على سبيل المثال الجبن المعفن أو النقانق الطازجة، والبصل والزبدة وغيرها.
- يوفر غطاء السيليكون المرن ختم محكم الإغلاق والذي يمنع جفاف الأطعمة وانتشار الروائح داخل حجرة الثلاجة.
- يمكن استخدام غطاء السيليكون المرن أيضاً كقاعدة للبيض أو وعاء للثلج.
- إذا تم استخدام غطاء السيليكون المرن كقاعدة للبيض، ضعها على رف الباب واستخدم الجزء المكشوف لوعاء التخزين لتخزين المواد الغذائية الموجودة في عبوات أصغر – الباتيه والمرببات، أنابيب صغيرة وغيرها.



# الملحقات الداخلية للجهاز

(\* تختلف الملحقات بحسب الموديل)

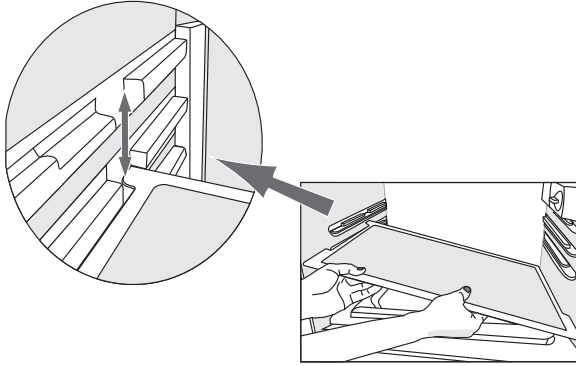
## الرف

يمكن تعديل الرفوف حسب الرغبة باستخدام الأداة داخل الثلاجة. الرف محمي ضد الانسحاب بشكل كامل. إذا كنت ترغب بتغيير موضع الرف:

- ارفع الرف بيدك واسحبه نحوك إلى أن يتوقف (إلى أبعد حد ممكن داخل الفراغ).
- في فراغ الأداة، اضبط ارتفاع الرف حسب الرغبة.
- عندما يكون الرف في الارتفاع المرغوب، ادفعه إلى الخلف إلى نهاية الأداة.

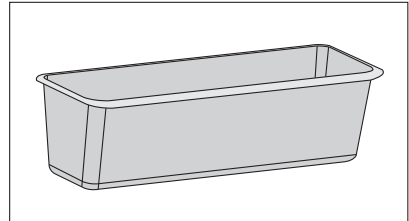
إذا كنت ترغب بإزالة الرف من الجهاز:

- ارفع الرف بيدك واسحبه نحوك إلى أن يتوقف (إلى أبعد حد ممكن داخل الفراغ).
- عندما يصل فراغ الأداة، ارفع الجانب الأيسر من الرف إلى الأعلى واسحب الرف من الجهاز بشكل زاوية.
- لإعادة تركيب الرف، راعي الترتيب العكسي.



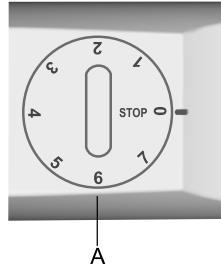
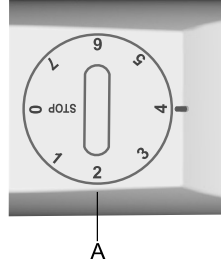
## درج الفواكه والخضروات

- يوجد الدرج في الجزء السفلي من مقصورة الثلاجة، تحت صينية التقديم. هذا يضمن الرطوبة الكافية، التي تؤثر بشكل إيجابي على الفواكه والخضروات المخزنة (تجف بشكل أبطأ).

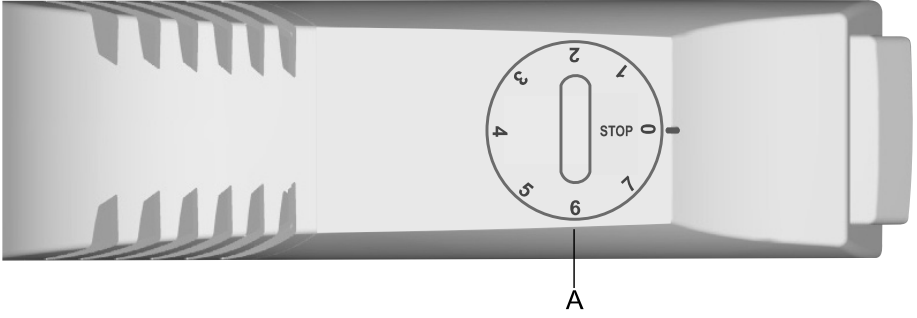


## ضبط درجة الحرارة

- عندما يكون المؤشر على الرقم الأكبر (باتجاه الرقم 7) نحصل على برودة أفضل (درجة حرارة أدنى) في جميع أجزاء الجهاز. قد تنخفض درجة الحرارة الداخلية للتلاجة دون درجة الصفر المئوية. استخدم الإعدادات العالية عندما ترغب بدرجة حرارة منخفضة أو عندما تكون درجة الحرارة المحيطة دون درجة 16 مئوية. ننصح باستخدام الإعدادات الوسطية في درجات الحرارة المحيطة العادية.
- يؤثر التغير في درجة الحرارة المحيطة على درجة الحرارة الداخلية للجهاز. وبالتالي ينبغي تعديل منظم الحرارة تبعاً لذلك.
  - عند ضبط مفتاح تنظيم الحرارة على الموضع **0 (STOP)**، يتوقف عمل الجهاز (يتوقف نظام التبريد)؛ ومع ذلك، يبقى الجهاز تحت توتر التيار الكهربائي (عند فتح باب التلاجة تضيء المبة).



# تشغيل الجهاز

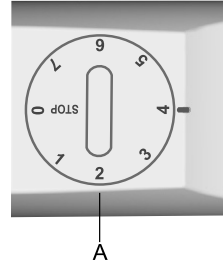


A زر ضبط درجة الحرارة وتشغيل / إيقاف الجهاز on/off

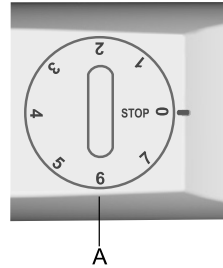
## تشغيل/ إيقاف الجهاز on/off

التشغيل: أدر مفتاح تنظيم الحرارة باتجاه عقارب الساعة نحو الموضع

.7



الإيقاف: أعد المفتاح إلى الموضع 0 (STOP).



# التركيب والتوصيل

## اختيار مكان التثبيت

- قم بتثبيت الجهاز في غرفة جافة وجيدة التهوية بشكل منتظم. سوف يعمل الجهاز بشكل صحيح إذا كانت درجة الحرارة المحيطة هي ضمن الفاصل الزمني المحدد في الجدول. يُشار إلى فئة الجهاز على لوحة التصنيف المزودة بالمعلومات الأساسية للجهاز.

الفئة	درجة الحرارة المحيطة من إلى
SN (دون العادي)	من + 10 درجة مئوية إلى + 32 درجة مئوية
N (عادي)	من + 16 درجة مئوية إلى + 32 درجة مئوية
ST (شبه استوائي)	من + 16 درجة مئوية إلى + 38 درجة مئوية
T (مداري)	من + 16 درجة مئوية إلى + 43 درجة مئوية

**تحذير:** تأكد من أن الغرفة التي سيتم تثبيت الجهاز فيها كبيرة بما فيه الكفاية. ينبغي أن يكون هناك على الأقل متر مكعب واحد (3م<sup>3</sup>) من الفراغ لكل 8 غرام من المواد المبردة. كمية المواد المبردة موضحة على لوحة التصنيف الموجودة داخل الجهاز.

## تركيب الجهاز

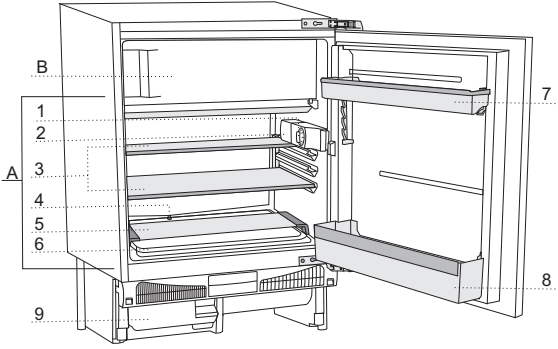
- لدى الجهاز أربعة أرجل قابلة للتعديل في الارتفاع بحيث يمكن ضبط ارتفاع الجهاز بين 82 سم و90 سم. قم بضبط ارتفاع الجهاز قبل التركيب في فتحة خزانة المطبخ. يجب أن يتم ضبط ارتفاع الجهاز بحيث يكون الجزء العلوي من الجهاز تحت سطح العمل مباشرة (انظر تعليمات التركيب).
- لا تعرّض الجهاز لأشعة الشمس المباشرة أو وضعه بالقرب من مصادر الحرارة. إذا لم يمكن تفادي ذلك، قم بتركيب لوحة عزل.

## توصيل الجهاز

- قم بتوصيل الجهاز إلى مأخذ التيار الكهربائي باستخدام كابل توصيل. يجب أن يكون المأخذ على الجدار مؤرض (مقيس من أجل السلامة). يُشار إلى الجهد الاسمي المطلوب وتردد التيار على لوحة التصنيف المزودة بالمعلومات الأساسية للجهاز.
- يجب أن يتم توصيل الجهاز بالتيار الكهربائي الرئيسي وتأريضه وفقاً للمعايير واللوائح السارية. الجهاز يقاوم جهد اسمي من - 6% إلى +6% على الأكثر.



# وصف الجهاز



A الثلاجة  
B المجمدة

- 1 وحدة التحكم
- 2 الإضاءة الداخلية للثلاجة
- 3 رف زجاجي (قابل لتعديل الارتفاع)
- 4 فتحة تصريف
- 5 صينية خدمة (تقديم)
- 6 درج الفواكه والخضروات
- 7 رف باب قابل لتعديل الارتفاع
- 8 رف الزجاجات
- 9 حاوية الماء المكثف

• قد تختلف الملحقات الداخلية للجهاز بحسب موديل الجهاز.

# بعض الإرشادات حول كيفية توفير الطاقة التي تستهلكها مجموعة الثلاجة - المجمدة

- تقييد بتعليمات التركيب.
- لا تفتح باب الجهاز بشكل متكرر أكثر من اللازم.
- تحقق من حين لآخر فيما إذا كان الهواء يمر بحرية خلف الجهاز.
- يجب الحفاظ على نظافة وحدة التكثيف المركبة على الجدار الخلفي للجهاز في جميع الأوقات (راجع فصل «تنظيف الجهاز»)
- في حال تلف أو ارتخاء العازل، فيجب استبداله في أقرب وقت ممكن.
- يخزن الطعام في أوعية مغلقة أو عبوات مناسبة أخرى.
- يجب السماح للأطعمة بأن تبرد إلى درجة حرارة الغرفة قبل وضعها في الثلاجة.
- قم بإذابة الجليد عن الطعام المجمد في حجرة الثلاجة.
- قم بإزالة درج المجمدة ، كما هو موضح في التعليمات لاستغلال كامل الحجم الداخلي.
- قم بإزالة الجليد عن المجمدة التقليدية عندما تصبح سماكة طبقة الجليد المتراكمة على سطوح مقصورة المجمدة حوالي 3-5 ملليمترات.
- تأكد من توزيع الرفوف بالتساوي، وأنه قد تم ترتيب الأطعمة بطريقة تتيح حرية حركة الهواء (يجب الالتزام بترتيب الأغذية الموصى به والموضح في التعليمات)
- يجب الانتباه في الأجهزة المزودة بمروحة إلى عدم سد فتحات المروحة.

## تحذير: لتجنب الخطر بسبب عدم استقرار الجهاز ، فإنه يجب تثبيته وفقا للتعليمات.

يشير الرمز الموجود على المنتج أو على غلافه إلى أنه لا يجوز التعامل مع هذا المنتج كنفائيات منزلية. بل يتم تسليمه إلى نقطة التجميع المناسبة لإعادة تدوير الأدوات الكهربائية والإلكترونية. وبذلك يتم ضمان التخلص من هذا المنتج بشكل صحيح، فإتق تساعد في الحد من التأثيرات السلبية المحتملة على البيئة و صحة الإنسان التي قد تتسبب بها المعالجة غير الملائمة للنفائيات. للحصول على المزيد من المعلومات حول إعادة تدوير هذا المنتج، يرجى الاتصال بمكتب الخدمات المحلي، أو بخدمة تصريف النفائيات المنزلية أو المكان الذي اشتريته منه.

قبل تنظيف الجهاز ، يجب فصله عن التيار الكهربائي (اسحب الكابل الكهربائي من مقبس الحائط) .

في حالة تلف الشريط الكهربائي، يجب استبداله من قبل فني الخدمة أو شخص مؤهل بشكل كافٍ .

عند عدم استخدام الجهاز لفترة طويلة من الزمن، قم بإيقاف تشغيله بالضغط على الزر المناسب، و قم بفصل الجهاز عن التيار الكهربائي الرئيسي. قم بتفريغ الجهاز ، إذابة التجميد، وتنظيفه واترك الباب مفتوحاً جزئياً.

من أجل الحفاظ على البيئة، قم بتسليم الجهاز القديم إلى مراكز تجميع الأجهزة المنزلية المخصصة.

مواد التغليف مصنعة من مواد ملائمة بيئياً والتي يمكن إعادة تدويرها أو تجميعها أو التخلص منها دون أي خطر على البيئة.

ينبغي ألا يعيب الأطفال بالجهاز.

لا يجوز تنظيف وصيانة الجهاز من قبل الأطفال ما لم تتم مراقبتهم.

لوحة التصنيف موجودة داخل الجهاز. إذا كانت اللغة على لوحة التصنيف ليست لغة من اختيارك أو لغة بلدك يمكنك استبدالها باللوحة المرفقة .

تحذير: ينبغي أن تكون فتحات التهوية الموجودة على الجهاز أو على وحدات المطبخ نظيفة دائماً وبدون أي عائق.

تحذير: لا تستخدم أي ملحقات ميكانيكية أو أية وسائل أخرى عند إذابة التجميد في الجهاز، باستثناء الملحقات الموصى بها من قبل الشركة المصنعة.

تحذير: عند التركيب، والتنظيف، والتخلص من الجهاز، احذر من الإضرار بالمواد العازلة أو أجزاء نظام التبريد وبهذا تتفادى تلوث البيئة.

تحذير: لا تستخدم أية أجهزة كهربائية داخل الجهاز، بل فقط تلك الموصى بها من قبل الشركة المصنعة لجهاز التبريد هذا.



## ملاحظات هامة وتحذيرات

يرجى قراءة تعليمات التشغيل بعناية وحفظها للرجوع إليها في المستقبل.

يمكن استخدام هذا الجهاز من قبل الأطفال الذين تتراوح أعمارهم بين 8 سنوات وما فوق والأشخاص الذين يعانون من ضعف القدرات الجسدية والعقلية أو عدم وجود الخبرة والمعرفة الكافية، ما لم تتم مراقبتهم أو توجيههم بكيفية استخدام الجهاز بطريقة سليمة وفهم الأخطار الناجمة والمرتبطة باستخدام هذا الجهاز. يجب ألا يعبث الأطفال بالجهاز. لا يجوز تنظيف وصيانة الجهاز من قبل الأطفال ما لم تتم مراقبتهم .

قبل توصيل الجهاز إلى التيار الكهربائي الرئيسي، يجب قراءة دليل الاستخدام بعناية والذي يصف الجهاز واستخدامه بالشكل الصحيح والأمن. وتتماشى مع أنواع / ونماذج مختلفة من الأجهزة، لذلك قد تُدرج في الدليل إعدادات أو ملحقات غير متوفرة في جهازك.

تم إرفاق الجهاز الغطس بتعليمات التركيب المخصصة لتركيبه في خزانة المطبخ من قبل فني مؤهل

قبل توصيل الجهاز إلى التيار الكهربائي الرئيسي، اتركه في وضع أفقي لحوالي ساعتين قبل التشغيل، الأمر الذي سيققل من احتمال العمل الغير صحيح للجهاز بسبب عملية النقل.

يجب أن يتم توصيل الجهاز إلى التيار الكهربائي الرئيسي وتأريضه وفقاً وفقاً للأنظمة والمعايير المتداولة.

لا يجب استخدام الفرن في الأماكن المكشوفة ولا يجب تعريضه للمطر.

بعد التركيب، يجب أن يكون قابس الجهاز في مكان يسهل الوصول إليه.

# المحتويات

مقدمة	ملاحظات هامة وتحذيرات	4
	بعض الإرشادات حول كيفية توفير الطاقة التي تستهلكها مجموعة الثلاجة - المجمدة	7
وصف الجهاز	وصف الجهاز	8
	التركيب والتوصيل	9
	تشغيل الجهاز	10
	الملحقات الداخلية للجهاز	12
	تخزين الطعام في الثلاجة	14
تخزين وتجميد المواد الغذائية	تجميد وتخزين المواد الغذائية المجمدة	15
	إجراءات التجميد	15
	تحذيرات هامة تتعلق بتجميد المواد الغذائية الطازجة	15
	تخزين المواد الغذائية المجمدة صناعياً	16
	مدة تخزين المواد الغذائية المجمدة	16
	إذابة تجميد المواد الغذائية	16
إذابة التجميد (الجليد) وتنظيف الجهاز	إذابة الجليد في الجهاز	17
	تنظيف الجهاز	18
غيرها	استكشاف الأخطاء وإصلاحها	19
	معلومات حول صوت (ضجيج) الجهاز	20

نشكركم على الثقة التي أظهرتموها من خلال شرائكم لأجهزتنا.

نتمنى لكم الكثير من المتعة باستخدام الجهاز.

الثلاجة - المجمدة مُعدة للاستخدام المنزلي.

الجزء السفلي هو حجرة التبريد لتخزين المواد الغذائية الطازجة في درجات حرارة فوق درجة 0 مئوية.

الجزء العلوي هو حجرة تجميد المواد الغذائية الطازجة والتخزين

الطويل الأمد للمواد الغذائية المجمدة (السنة واحدة، بحسب نوع

الطعام). هذه الحجرة مُرمزة بأربعة نجوم.

تعليمات مفصلة حول استخدام  
الثلاجة مع مقصورة تجميد

**gorenje**

