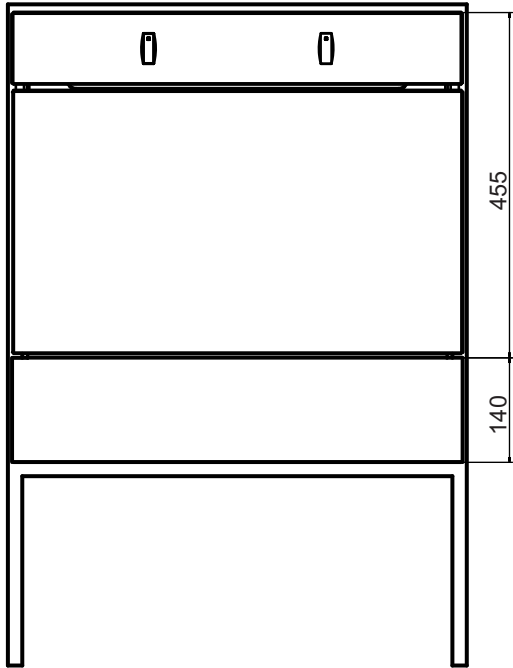


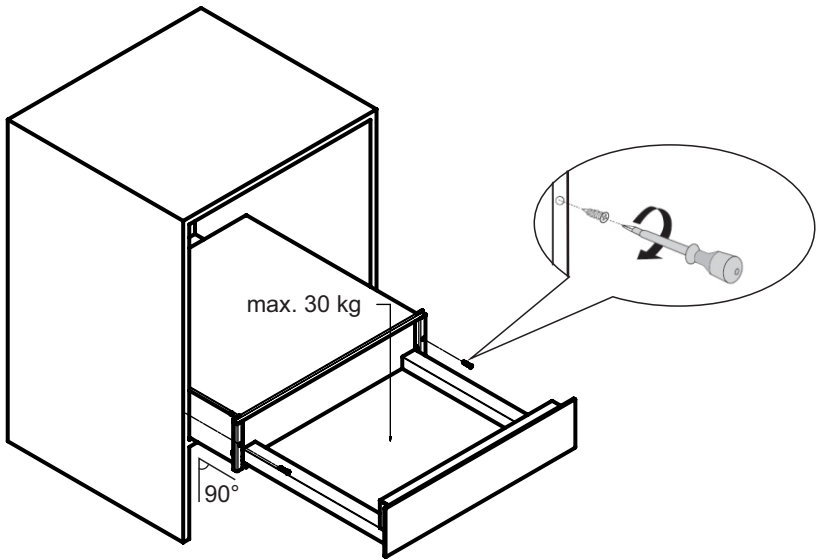
gorenje



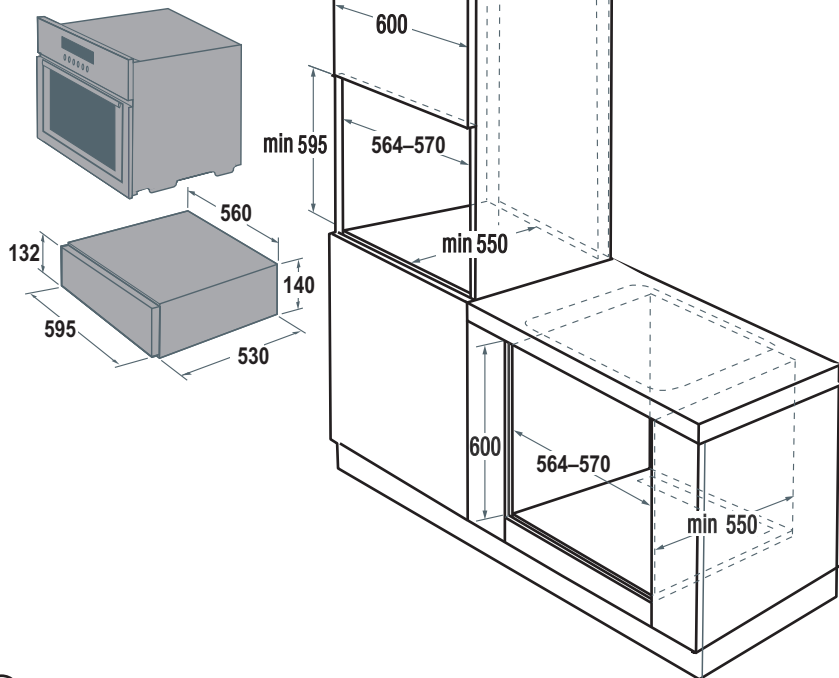
1.



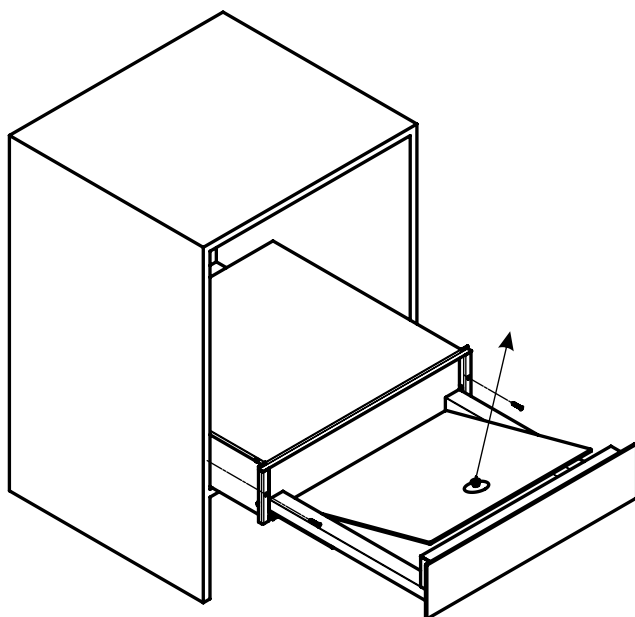
2.



3.



4.



Kjære kunde,

Du har kjøpt et produkt fra vår nye utstyrsserie. Vi håper du vil ha god nytte av produktet i lang tid fremover.

Les nøye gjennom denne bruksanvisningen før installering og bruk. Den inneholder viktig informasjon om sikker og økonomisk betjening. Ta vare på bruksanvisningen sammen med apparatet for senere bruk.

Bruksanvisningen er også tilgjengelig på hjemmesiden vår:
www.gorenje.com / <<http://www.gorenje.com/>>



Viktig informasjon



Tips, merknad

INNHold

3 6	VIKTIG INFORMASJON, INSTRUKSJONER OG ANBEFALINGER BESKRIVELSE OG BETJENING AV APPARATET	INTRODUKSJON OG BESKRIVELSE
9	BRUK AV VARMESKUFFEN	BETJENING
12 13 14	KRAV TIL AVFALLSHÅNTERING AV APPARAT OG INNPAKNING VEDLIKEHOLD OG RENGJØRING REKLAMASJON	VEDLIKEHOLD OG REKLAMASJON
15 16 17	TILKOPLING AV APPARATET TIL STRØMNETTET INSTALLERING FEILSØKING	INSTALLERING
18	TEKNISKE DATA	TEKNISKE DATA



VIKTIG INFORMASJON, INSTRUKSJONER OG ANBEFALINGER

SIKKERHETSREGLER

Dette apparatet kan bare brukes av barn fra åtte år og oppover og av personer med redusert fysisk, sensorisk eller psykisk kapasitet, eller mangel på erfaring og kunnskap, dersom de er instruert i bruken av apparatet på en trygg måte og forstår farene ved bruken. Ikke la barn leke med apparatet. Rengjøring og brukervedlikehold skal ikke utføres av barn uten tilsyn.

Før tilkoping til strømmettet må man sjekke at krav til spenning og frekvens angitt på typeskiltet til apparatet stemmer overens med dataene for el-nettet. Apparatet må kun installeres og tilkoples strømmettet av autorisert fagperson.

Produsenten kan ikke holdes ansvarlig for skade på apparatet eller helse forårsaket av feil montering eller tilkoping.

Få bekreftet datoen for installering i det skriftlige garantibeviset.

Produsenten kan ikke holdes ansvarlig for skade på apparatet, skader oppstått på grunn av feilbruk eller feil i beskyttelsessystemet til strømmettet (for eksempel overspenning).

Apparatet må kun brukes etter at det er blitt montert inn i skapet.

Advarsel! Man må aldri fjerne apparatets deksel. Kontakt med strømførende deler medfører personskader.

Advarsel! Ved ethvert behov for demontering eller montering av apparatet utover normal bruk, må man kople det fra strømmettet og sikre at det forblir avslått.

Ved frakopling av apparatet må man gjøre følgende:

- Slå av sikringen til apparatets strømkrets i sikringsboksen

- Trekk ut støpselet fra veggen. Hold i støpselet når det trekkes ut, ikke i ledningen.

Håndtering av apparatet, eller service foretatt av uautorisert fagperson, kan medføre fare for alvorlig helseskade i tillegg til skade på selve apparatet. Installasjon og alle typer reparasjoner og undersøkelser må kun foretas av autorisert fagperson. Produsenten kan ikke holdes ansvarlig for personskader eller tap forårsaket av feil manipulering eller uprofesjonell håndtering av apparatet.

En skadet tilkopplingsledning kan kun skiftes ut av godkjent el-installatør eller annen autorisert fagperson for å unngå farlige situasjoner.

Hvis det oppstår feil innen garantiperioden, må man ikke reparere skaden selv. Kople fra apparatet og tilkall hjelp fra autorisert fagperson. Produsenten kan ikke holdes ansvarlig for evt. skade grunnet feil forståelse av instruksjoner og anbefalinger i denne bruksanvisningen.

Apparatet er kun beregnet for bruk i husholdninger!

Feilbruk kan sette brukeren i fare.

Dette apparatet bør kun brukes til å varme opp servise, holde mat varm, tilberedelse av yoghurt og lignende. Det kan ikke brukes til noe annet, da det kan være farlig. Produsenten kan ikke holdes ansvarlig for strømbrudd, eller skader som skyldes upassende eller feil bruk av apparatet.

Temperaturen i varmeskuffen kan nå opp til 80 °C avhengig av temperaturvalg og varighet. Bruk grytekluter eller et kjøkkenhåndkle ved fjerning av servise fra varmeskuffen!

ADVARSEL! Apparatet og tilstøtende deler vil være varme under driften!

Barn under 8 år bør ikke gis tilgang til apparatet uten tilsyn av en voksen.

Man må ikke sitte på, eller lene seg mot, den åpne skuffen. Det kan skade teleskoputtrekket.

Skuffen kan belastes med maksimum 30 kg.

FORSIKTIG! Brannfare: Ikke sett inn servise av syntetisk eller brennbart materiale i varmeskuffen. De kan smelte eller antennes etterat skuffen er slått på.

Apparatet må ikke brukes til andre formål, for eksempel til å varme opp rommet. Den høye temperaturen kan antenne brennbare objekter i nærheten av apparatet.

Bruk aldri damp- eller trykkrenser til rengjøring av apparatet. Dampen kan skade elektriske deler og forårsake elektrisk sjokk. Damptrykket kan gi varig skade på overflaten og andre deler av apparatet.

Når man slutter å bruke apparatet, som når det ikke virker lenger, drar man ut støpselet og fjerner tilførselskabelen for å unngå at den forårsaker skade.

MÅLSETNINGEN MED APPARATET

Apparatet er utformet for daglig tilberedning av mat i husholdninger og bør ikke brukes til andre ting.

De enkelte bruksområdene er nærmere beskrevet i denne anvisningen.

BESKRIVELSE OG BETJENING AV APPARATET

Apparatet er egnet til innbygging i kjøkkenmoduler, og er utformet for oppvarming av servise, tining og varmhoding av mat og for tilberedelse av yoghurt.

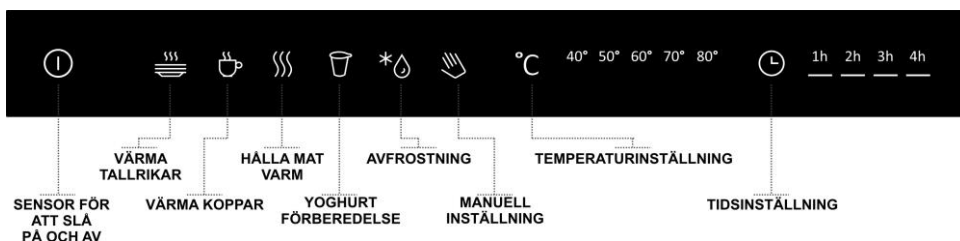
Oppvarmingen utføres av et konvektorsystem som pumper varm luft inn i skuffen. Takket være luftsirkulasjonen blir serviset varmet opp jevnt og raskt. Likevel blir ofte serviset bakerst i skuffen varmere enn de i fremre del.

Betjeningspanelet inneholder kontroll-følere med forhåndsdefinerte program i tillegg til en manuell innstilling. Det gir mulighet for et utvalg av temperaturer fra 40–80 °C (i trinn på 10°C). Temperaturen slås automatisk av når den innstilte varmeperioden er over. (1- 4 timer).

Apparatet varmer riktig kun når skuffen er helt lukket.

BETJENINGSELEMENTER

Sensorfølerne blir slått på ved å berøre symbolene på betjenings-panelet med en finger. Sørg derfor for å holde betjeningspanelet rent og tørt.



Sensor for å slå av og på

Oppvarming av tallerkener
Oppvarming av kopper
Holde mat varm
Lage yoghurt
Optining

Automatiske program

Manuell innstilling
Innstilling av temperatur
Innstilling av tid

Manuell betjening

FØR FØRSTE GANGS BRUK

Innen apparatet brukes for første gang, må man rengjøre det som beskrevet i instruksjonene i kapitlet "Rengjøring og vedlikehold"

La så varmeskuffen stå på høyeste temperatur i minst to timer, samtidig som man sørger for god lufting i kjøkkenet. Delene i apparatet er beskyttet med et spesielt middel som frigjør lukt ved første gangs bruk. Denne lukten og evt. røyk vil forsvinne etter en kort periode. Den betyr ikke på noen måte at det er feil på apparatet eller dets tilkopling.

Kapasitet

Kapasiteten kan variere med størrelsen på serviset.

Eksempler på kapasitet

Servise for 6 personer

6 middagstallerkener	25,5 cm diam.
6 suppetallerkener	22 cm diam.
6 desserttallerkener	23,5 cm diam.
1 ovalt serveringsfat	32 cm bredt
1 serveringsfat	19,5 cm diam.
1 serveringsfat	18,5 cm diam.

Skuffen kan belastes med maksimum 30 kg.

BRUK AV VARMESKUFFEN

- 1 – Åpne skuffen
- 2 - Slå PÅ skuffen ved å berøre sensorføleren ON/OFF
- 3 – Plasser serviset i skuffen
- 4 – Velg et passende program, eller still inn temperatur og tid manuelt.
- 5 – Lukk igjen skuffen....

På slutten av varmetiden vil oppvarmingen stoppe, noe som markeres med et pipesignal. Signalet lyder sammenhengende i ett minutt, og deretter som et kort signal hvert minutt. Skuffen slår seg helt av fem minutter etter at det valgte programmet er ferdig.

Om du ønsker å avbryte det valgte programmet, åpne skuffen og berør sensorføleren for å slå den av. Du kan så velge et annet program, eller forlenge varigheten på oppvarmingen etter at du har åpnet skuffen.

MERK

Når man avbryter et automatisk program, vil varmeskuffen gå over til manuell drift. Endringen kan ikke gjøres i yoghurt-programmet.

Oppvarmingstid

Lengden på oppvarmingstiden avhenger av forskjellige faktorer:

- Materialet og tykkelsen på serviset
- Mengden av oppvarmet servise
- Måten man plasserer serviset i skuffen
- Innstilling av temperaturen

Derfor kan perfekt oppvarming kreve forskjellig tid. De forhåndsstilte programmene er kun veiledende. Med litt erfaring lærer man seg passende oppvarmingstid for eget servise.

Serviset lengst inn i skuffen kan være varmere enn det i fremre del. Bruk grytekluter eller et kjøkkenhåndkle når du tar serviset ut av skuffen.

BRUK AV VARMESKUFFEN

Slå på betjeningspanelet

Varmeskuffen slås på ved å berøre sensorføleren ON.



AUTOMATISKE PROGRAM

Varming av tallerkener og fat

Velg programmet Varming tallerkener



Dette automatiske programmet har en forhåndsinnstilt **temperatur på 80°C** og **varighet på 1 time**. Det er beregnet på forvarming av middagsservise. Forvarmede tallerkener sørger for at den serverte maten holder på varmen.

Varme kopper

Velg programmet Varming kopper.



Dette automatiske programmet har en forhåndsinnstilt **temperatur på 60°C** og **varighet på 1 time**. Det er beregnet for forvarming av kopper for varme drikker, som espresso-kafe.

Varmholding av mat

Velg programmet Varmholding mat.



Dette automatiske programmet har en forhåndsinnstilt **temperatur på 60°C** og **varighet på 2 timer**. Det er beregnet for å holde tilberedt varm mat varm på en tallerken eller et fat.

Yoghurt

Velg programmet Lage yoghurt.



Dette automatiske programmet har en forhåndsinnstilt **temperatur på 40°C** og **varighet på 4 timer. Det er beregnet for å lage yoghurt.** Denne prosessen er avhengig av en nøyaktig temperatur og varighet, og innstillingen kan derfor ikke justeres.

Tips: Lage yoghurt

Varm opp 1 liter fersk helmelk til ca. 80 °C og la den kjøle seg ned til 40 °C. Rør inn 2 spiseskjeer yoghurt naturell med aktiv bakteriekultur. Hell melken i glass. Glassene må være helt rene, helst sterilisert. Sett glassene i midten av varmeskuffen. Ikke plasser dem nærmere enn 10 cm fra bakveggen av skuffen. Lufta må kunne sirkulere rundt glassene, så sørg for litt avstand mellom dem. Velg programmet Lage yoghurt. Programmet er ferdig etter 4 timer. La så yoghurten stå i skuffen i ytterligere to timer uten oppvarming. Yoghurten er klar etter 10 timer i kjøleskap, der den må modnes ferdig.

Tining

Velg programmet Tining



Dette automatiske programmet har en forhåndsinnstilt **temperatur på 40°C** og **varighet på 2 timer. Det er beregnet for å tine** frosne mat.

Sett den frosne maten i en dypere tallerken eller fat som kan samle opp smeltevannet under tiningen.

MANUELL BETJENING

Velg sensorføleren for Manuell betjening.



Velg ønsket temperatur ved å trykke gjentatte ganger på sensor-føleren for temperatur.



Du får et utvalg av temperaturer mellom 40–80°C i trinn på 10°C. Den valgte temperaturen vises på temperaturskjermen.



Velg ønsket oppvarmingstid.



Du får et utvalg av oppvarmingstid fra 1- 4 timer i trinn på 1 time. Den valgte tidsperioden vises på tidsskjermen.



Barnesikring

Barnesikringen brukes for å hindre barn i å manipulere betjeningen av skuffen. Den slås på ved å trykke på sensorføleren "Manuell betjening" i 5 sekunder.



Sensoren vil da forbli inaktiv. Skjermen viser kun symbolet "Manuell betjening". Barnesikringen kan slås av ved å trykke "Manuell Betjening" en gang til i 5 sekunder.

Slå av skuffen

Trykk på sensorføler OFF for å slå av skuffen.



Skuffen slår seg automatisk av på slutten av den innstilte oppvarmingstiden.

KASSERING



Symbolet på produktet eller emballasjen indikerer at produktet ikke skal behandles som vanlig husholdningsavfall. Produktet må leveres til godkjent mottak for elektrisk og elektronisk avfall. Riktig avfallshåndtering av produktet bidrar til å forebygge eventuelle negative konsekvenser for miljø og helse. Slike negative konsekvenser kan bli resultatet ved feil avhending av produktet. Vennligst ta kontakt med lokale renovasjonsmyndigheter, renovasjonsfirma eller forretningen der du kjøpte produktet for mer informasjon om avfallshåndtering av produktet.

Varmeskuffens innpakningsmateriale er 100% resirkulerbart. Det skal derfor ikke kastes i restavfall, men kildesorteres i følge lokale forskrifter.

VEDLIKEHOLD OG RENGJØRING

Advarsel

Bruk aldri damprenser eller høytrykksspyler til rengjøring av apparatet. Den indre glassbunnen kan fjernes med den medfølgende vakuum glassløfteren. Se figur 4.

Rengjør alle overflater med en myk svamp, en dråpe vaskemiddel og lunkent vann. Tørk så over med en myk, tørr klut.

Bruk vaskemiddel for glass og en myk klut til rengjøring av frontglasset. Bruk aldri glasskraper.

Ikke bruk: Vaskemidler som inneholder soda, syrer eller klor, skuremidler (pulver eller krem), skrubbesvamper (f.eks stållull) eller svamper som inneholder slipemidler.

REKLAMASJON

Om det oppstår feil på apparatet innen garantitiden, må man ikke reparere den selv. Lever inn klage hos selgeren eller til servicefirmaet som er oppført i garantibetingelsene. Klagen utformes utfra informasjonen på garantibeviset og garantibetingelsene. Klagen er ikke gyldig uten korrekt utfylt garantibevis.

TILKOPLING AV APPARATET TIL STRØMNETTET

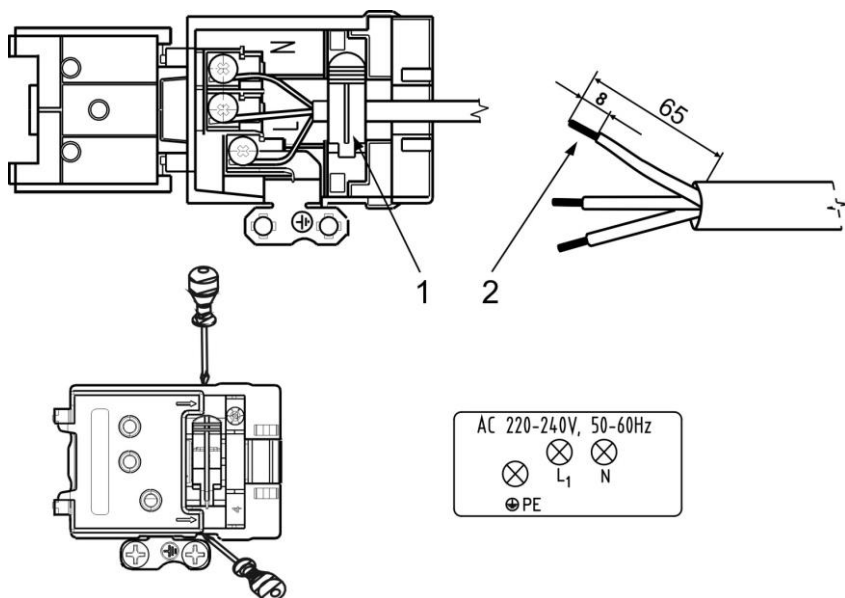
Apparatet må kun tilkoples el-nettet av autorisert fagperson i henhold til nasjonale forskrifter og retningslinjer.

Foran apparatet bør det finnes en bryter for frakopling av alle polene i apparatets strømkrets. Dette vil ikke være påkrevet om tilførselskabelen er forsynt med et støpsel som lett kan trekkes ut av kontakten.

Apparatet leveres med en tredelt kabel på 1,5 mm i diameter, type H05VV-F 3G1,5. Ledningsendene er forsterket med lodding for å unngå at de frynser seg.

Apparatet må koples til en strømkilde med spenning som stemmer overens med den som er angitt på typeskiltet, og med en tilførselskabel med riktig dimensjonering.

TILKOPLING



1. Klemme som beskytter mot at ledningen ryker
2. Ledningsender forsterket med lodding

INSTALLERING

Ved installering av apparatet vil følgende trinn være nødvendige for å sikre god funksjon:

Kontroll av korrekt tilkøpling til strømmettet.

Kontrollere funksjonen til varmeelementene, viften og betjenings-elementene.

Gå gjennom og vise kunden alle apparatets funksjoner, betjening og vedlikehold.

VIKTIG!

Ved all annen håndtering av apparatet utenom normal bruk, må man kople den fra strømmettet ved å trekke ut støpselet, eller evt slå av bryteren foran på varmeskuffen.



Dette apparatet er ikke utformet for betjening via en ekstern timer eller et separat system for fjernstyring.

FEILSØKING

ADVARSEL! Alle reparasjoner må kun utføres av servicetekniker eller annen autorisert fagperson. Reparasjoner foretatt av uautoriserte personer kan være farlig.

I tilfelle små feil bør man først undersøke om man kan rette feilen ved hjelp av denne bruksanvisningen.

Serviset er ikke varmt nok.

Sjekk, om:

- apparatet er slått på;
- man har stilt inn høy nok temperatur;
- bakre del av skuffen ikke er helt dekket med serviset;
- serviset har blitt varmet opp lenge nok

Varigheten av oppvarmingen avhenger av forskjellige faktorer, så som:

- servisets materiale og tykkelse;
- mengde av servise
- hvordan serviset er plassert,

Serviset er ikke varmt i det hele tatt.

Sjekk, om:

- sikringen er gått, evt. om den er blitt slått av
- du kan høre om viften er i gang

Hvis viften er i gang er varmeelementene skadet.

Feil på temperaturløperen varsles med en blinkende temperaturskjerm og et pulserende alarmsignal. Skuffen vil da automatisk slå seg av.

TEKNISKE DATA

TEKNISKE DATA		
Varmeskuff	WD1410X WD1410B	WD1410WG WD1410BG
Mål	560 x 595 x 140 mm	
Elektrisk spenning	220-230 V ~; 50/60 Hz	
Totalt strømforbruk (kW)	410 W	

SAP 542594

MORA MORAVIA, s.r.o., Hlubočky–Mariánské Údolí, Czech Republic



Produsenten forbeholder seg retten til å utføre små endringer i bruksanvisningen som blir til grunn for innovasjonsmessige eller teknologiske endringer ved produktet som ikke påvirker produktets funksjon.

