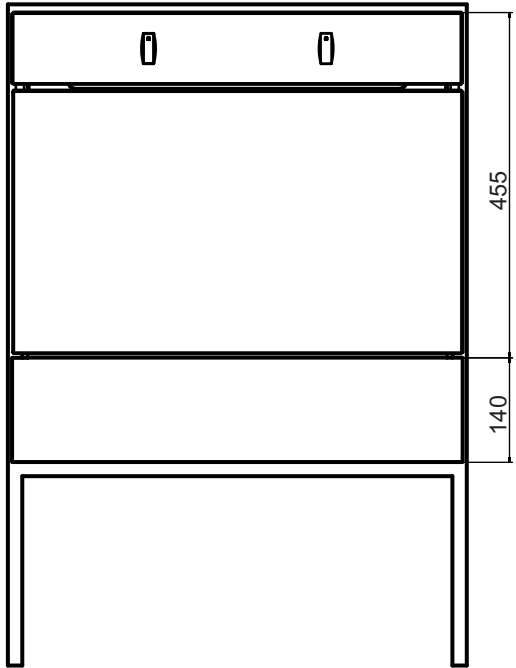


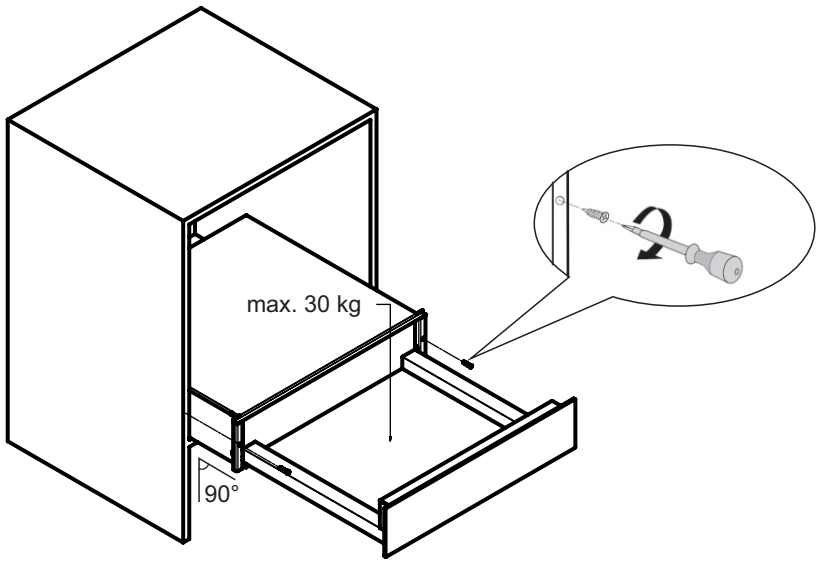
# **gorenje**



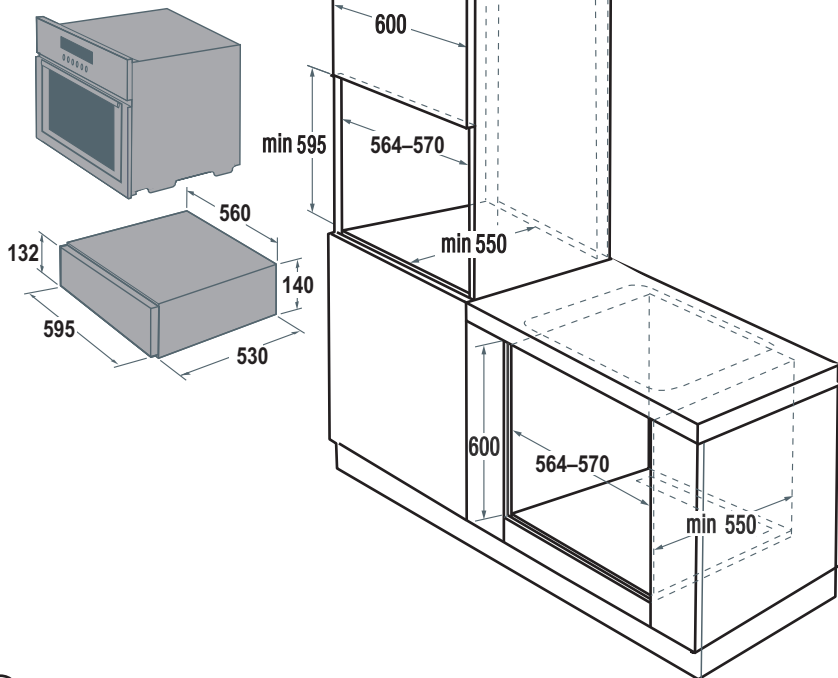
1.



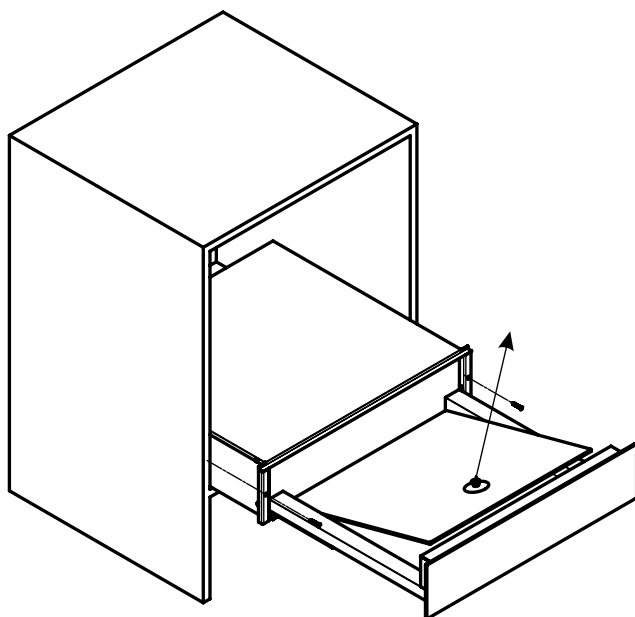
2.



3.



4.



Kære kunde,

du har købt et produkt af vores nye række. Vi ønsker, at vores produkt tjener dig godt. Inden installationen og ibrugtagning læs denne betjeningsvejledning. Den indeholder vigtige informationer om, hvordan produktet skal betjenes sikkert og økonomisk. Betjeningsvejledningen bør opbevares sammen med produktet for eventuel senere brug.

Betjeningsvejledningen findes også på websider:

[www.gorenje.com](http://www.gorenje.com) / <<http://www.gorenje.com/>>



Vigtige informationer



Tips, bemærk

# INDHOLDSFORTEGNELSE

3	VIGTIGE INFORMATIONER, ANVISNINGER OG ANBEFALIGER	FORORD OG BESKRIVELSE
6	BESKRIVELSE OG BETJENING AF KOGEPLADEN	
9	ANVENDELSE AF VARMESKUFFE	BETJENING
12	BORTSKAFFELSE AF KOGEPLADEN EFTER UDLØBET LEVETID	VEDLIGEHOJDELSE OG REKLAMATION
13	RENGØRING OG VEDLIGEHOJDELSE	
14	REKLAMATION	
15	TILSLUTNING AF KOGEPLADEN TIL STRØMFORSYNINGEN	INSTALLATION
16	INSTALLATIONS-VEJLEDNING	
17	HVAD SKAL MAN LAVE, HVIS VARMESKUFFEN IKKE VIRKER	
18	TEKNISKE DATA	TEKNISKE DATA

# VIGTIGE INFORMATIONER, ANVISNINGER OG ANBEFALINGER

---



## SIKKERHED

Apparatet kan bruges af børn over 8 år og af personer med nedsatte fysiske, sensoriske eller mentale evner eller manglende erfaring eller kendskab, hvis de overvåges eller er blevet instrueret i at bruge apparatet på en sikker måde og forstår de farer, som kan forekomme. Børn må ikke lege med apparatet. Rengøring og vedligeholdelse må ikke udføres af børn, medmindre det foregår under opsyn.

Inden tilslutning kontroller, om oplysningerne på typeskiltet om nominel forsyningsspænding svarer til spænding af dit el-net. Apparatet kan sluttes til el-nettet af en service tekniker eller en fagperson.

Installationen kan udføres af en fagperson i overensstemmelse med nationale standarder og forskrifter. Producenten er ikke ansvarlig for skader på apparatet eller sundhed som følge af monteringsfejl eller ukorrekt tilslutning.

Husk at få bekræftet dato for udført installation i Garantibeviset.

Producenten er ikke ansvarlig for beskadigelse af apparatet eller skader opstået pga. ukorrekt anvendelse eller af fejl på strømforsyningens beskyttelsessystem (f. eks. overspænding).

Apparatet må bruges først efter indbygning i skabet.

**Advarsel!** Apparatets dæksel må ikke afmonteres. Eventuel kontakt med dele under strøm betyder fare for brugernes sikkerhed.

**Advarsel!** Under enhver afmontering eller montering af apparatet uden for dens vanlige brug skal apparatet afkobles fra el-nettet og

sikres mod uvilkårligt tænding. Når apparatet afsluttes, skal opfyldes et af følgende vilkår:

- afkobling sikringer, evt. afbrydere i fordelingskabet.
- træk stikket ud. Træk ikke stikket for ledningen men altid direkte for stikket.

Manipulation med apparatet eller uprofessionel serviceindgreb kan føre til risiko for alvorlig skade på sundheden eller på apparatet. Installation, alle reparationer, ændringer eller indgreb i apparatet skal blive udført af en servicetekniker eller en fagperson. Producenten påtager sig ikke ansvar for personskader eller skader opstået pga. forkert manipulation eller ukyndigt indgreb i apparatet.

Beskadiget forsyningskabel skal byttes af en servicetekniker eller en fagperson for at hindre farlige situationer.

Opstår der fejl på apparatet under garantiperioden, må man ikke reparere den selv. Tag apparatet ud af brug og spørg en fagperson om at udføre den. Overholdes ikke forskrifter og anbefalinger anvist i denne brugsanvisning, er producenten ikke ansvarlig for opstået skade.

Apparatet er beregnet udelukkende for anvendelse i private husholdninger.

Forkert brug af apparatet kan true brugeren.

Apparatet skal anvendes udelukkende til forvarmning af service, at holde maden varm, forberedelse af yoghurt osv. Enhver anden anvendelse er forbudt og kan være farligt. Producenten påtager sig ikke ansvar for fejl eller mangler, der opstår som følge af ukorrekt eller fejlagtig anvendelse af apparatet.

Afhængigt af valgt temperatur og tid af driften kan temperatur inde i apparatet nå op til 80°C. Anvend handsker eller viskestykke for at tage service ud af varmeskuffen.

Advarsel! Apparatet og dets tilgængelige dele bliver varme ved brug.

Der skal hindres adgang af børnene yngre end 8 år, hvis de ikke er under varigt opsyn.

Sid ikke på den åbne skuffe, læn ikke mod den, fordi mekanismen kunne skades.

Skuffens bæreevne er maks. 30 kg.

**ADVARSEL! Fare for brand:** Læg ikke plastikbeholdere eller brandbare genstande i varmeskuffen. Når apparatet tændes, kan den slags beholdere smeltes eller antændes.

Apparatet må ikke bruges til andre formål som f. eks. opvarmning af værelset. Høje temperaturer kan forårsage antændelse af brandbare genstande i nærheden af apparatet.

Brug aldrig damp- eller trykrensere for at rense apparatet. Der er fare for elektrisk stød. Dampen kan beskadige elektriske komponenter og forårsage kortslutning. Dampens tryk kan varigt beskadige overfladen af apparatet og dens dele.

Hvis du holder op med at anvende apparatet f. eks. ved afslutning af dens levetid, afkobl den fra el-nettet og fjern forsyningskablet så at den ikke er farlig.

## **APPARATETS FORMÅL**

Komfuret er egnet til daglig madlavning i husholdninger, og skulle ikke bruges til andre formål. De enkelte muligheder af komfurets brug er udførligt beskrevet i denne vejledning.



# BESKRIVELSE OG BETJENING AF KOGEPLADEN

Apparatet er beregnet til indbygning i køkkenmøbel og bruges til at opvarme service, at holde maden varm og at forberede yoghurt.

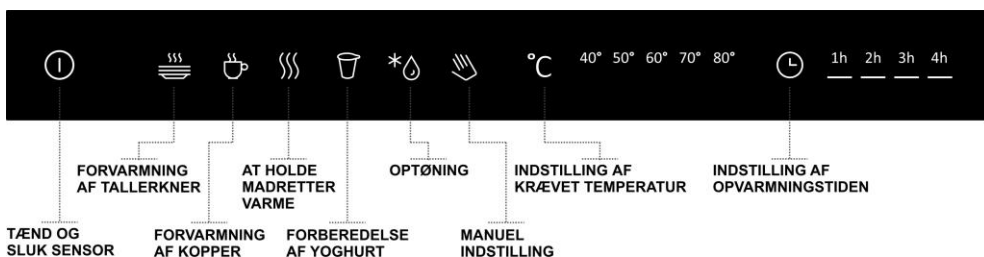
Til opvarmning anvendes varmluftsystemet, som vha. af ventilatoren sender varmluft i skuffen. Takket være cirkulationen af luften opvarmes service jævnt og hurtigt. Dog kan service placeret ved bagsiden af skuffen være varmere end service ved frontsiden.

Kontrolpanelet indeholder betjeningsensorer med fordefinerede programmer og manuel drift, som muliggør at vælge ønsket temperatur i omfangen 40-80°C (i trin på 10°C) og automatisk slukning efter opnåelse af indstillet opvarmningstid (1-4 timer).

Apparatet opvarmer kun når skuffen er korrekt lukket.

## BETJENINGSELEMENTER

Aktiver sensorbetjening ved at placere fingeren på det tilhørende symbol på kontrolpanelet. Kontrolpanelet skal derfor holdes ren og tør.



Tænd og sluk sensor

Forvarmning af tallerkner  
Forvarmning af kopper  
At holde madretter varme  
Forberedelse af yoghurt  
Optøning

Automatiske regimer

Manuel indstilling  
Indstilling af krævet temperatur  
Indstilling af opvarmningstiden

Manuelle regimer

## INDEN DEN FØRSTE BRUG

Inden den første brug rens apparatet ifølge anvisninger anvist i kapitel "Rensning og vedligeholdelse".

Bagefter lad varmeskuffen mindst 2 timer varme på den maksimale temperatur. I løbet af proceduren sørg for, at køkkenet er godt luftet ud. Dele af apparatet er beskyttet med en speciel behandling, derfor udskylder apparatet os i løbet af den første opvarmning. Osen og eventuelt røgen, som også kan forekomme, forsvinder efter en kort tid. I hvert fald betyder det ikke, at tilslutningen eller apparatet er i uorden.

### Kapacitet

Kapacitet kan afvige hvis man bruger service af en anden størrelse.

### Omtrentlig eksempel på kapacitet

Service til 6 personer

6 middagstallerkner	ø 25,5 cm
6 suppetallerkner	ø 22 cm
6 desserttallerkner	ø 23,5 cm
1 oval tallerken	bredde 32 cm
1 serveringstallerken	ø 19,5 cm
1 serveringstallerken	ø 18,5 cm

Skuffens bæreevne er maks. 30 kg.

## ANVENDELSE AF VARMESKUFFE

- 1 - Åben skuffen...
- 2 - Tænd skuffen ved at trykke/røre sensoren på on/off.
- 3 - Placer porcelænet i skuffen.
- 4 - Vælg et passende program eller vælg selv instillingerne for temperature og tid.
- 5 - Luk skuffen.

Efter at indstillet tid er udløbet, standses opvarmningssystemet og signal lyder. Lydsignal lyder i et minut, bagefter lyder et kort lydsignal altid efter et minut. Efter fem minutter efter afsluttet program slukker skuffen.

Vil du afbryde indstillet program, åbn skuffen og tryk for sluksensoren. Efter at skuffen er åben, er det muligt at vælge andet program eller forlænge forvarmningstiden.

### Note

Indgreb i indstillet automatisk regime skifter programmet i det manuelle regime. Dette indgreb gælder ikke ved forberedelse af yoghurt.

## FORVARMNINGSTID

Forvarmningstiden er påvirket af forskellige faktorer:

- Materiale og tykkelse på service
- Mængde af forvarmet service
- Måde af placering i skuffen
- Temperaturindstilling

Perfekt forvarmning af service kan derfor tage forskellig tid. Forindstillede programmer kan kun være omtrentlige. Efter nogen tid vil du selv finde ud af den ideale tid for forvarmning af din service.

Service placeret ved bagsiden af skuffen kan være varmere end ved frontsiden. Brug køkkenhandsker eller viskestykke for at tage service ud af skuffen.

# ANVENDELSE AF VARMESKUFFE

---

## Slukning af skuffen

Sluk skuffen ved at trykke for sluk sensoren.



## AUTOMATISKE REGIMER

### Forvarmning af tallerkner

Vælg regime Forvarmning af tallerkner.



Dette automatiske regime har en forindstillet **temperatur 80°C** og forvarmningstiden **1 time**. Det er beregnet til at forvarme service til servering af mad. Forvarmet service holder temperatur på serveret mad.

### Forvarmning af kopper

Vælg regime Forvarmning af kopper.



Dette automatiske regime har en forindstillet **temperatur 60°C** og forvarmningstiden **1 time**. Det er beregnet til at forvarme kopper til varme drikke, f. eks. espresso. Forvarmede kopper sikrer mere holdbar skum på den forberedte espresso.

### At holde madretter varme

Vælg regime At holde madretter varme.



Dette automatiske regime har en forindstillet **temperatur 60°C** og forvarmningstiden **2 timer**. Det er beregnet til at holde madretter i beholdere eller på servicetallerkner varme.

### Yoghurt

Vælg regime Yoghurt.



Dette automatiske regime har en forindstillet **temperatur 40°C** og forvarmningstiden **4 timer**. Det er beregnet til at forberede yoghurt. Proceduren kræver præcis indstilling af temperatur og tid, derfor kan disse værdier ikke ændres ved dette regime.

### **Tip: Yoghurtforberedelse**

Opvarm 1 liter frisk sødmælk til ca. 80°C og bagefter lad den afkøle til 40°C. Rør 2 skeer af yoghurt naturel. Hæld mælken i glassene, som skal være helt rene, helst steriliserede. Glassene stilles i midten af varmeskuffen, de skal have mindst 10 cm afstand fra bagsiden af skuffen. Husk mellemrum mellem glassene så at luften kan cirkulere. Vælg programmet yoghurt. Efter 4 timer er programmet udløbet, men lad yoghurt modne i skuffen uden opvarmning yderligere i 2 timer. Yoghurt er færdig efter 10 timer i køleskabet, hvor den skal modne.

### **Optøning**

Vælg regime Optøning.



Dette automatiske regime har en forindstillet **temperatur 40°C** og forvarmningstiden **2 timer**. Det er beregnet til optøning af frosne madvarer. Frosne madvarer placeres i dybere skål eller tallerken for at opfange optøet vand.

## MANUELLE REGIMER

Tænd for skuffen ved at trykke for tænd sensoren.  
Vælg Manuel indstilling.



Vælg krævet temperatur ved at trykke gentaget for temperatursensor.



Temperatur kan indstilles i omfang 40-80°C med trin på 10°C.  
Indstillet temperatur vises på temperaturdisplayet.



Vælg krævet forvarmningstid.



Tiden kan vælges i omfangen 1-4 timer med trin på 1 time.  
Indstillet tid vises på tidsdisplayet.



### Børnesikring

Børnesikring hindrer børnene i at betjene skuffen. Den aktiveres ved at trykke for sensor Manuel indstilling i løbet af 5 sekunder.



Bagefter er sensorer ikke aktive. Det er kun symbolet Manuel indstilling, der lyser. Deaktiver børnesikringen ved at trykke for sensoren Manuel indstilling igen for 5 sekunder.

### Slukning af skuffen

Skuffen slukkes ved at trykke for sluk sensoren.



Skuffen slukker automatisk efter at indstillet forvarmningstid er udløbet.

# BORTSKAFFELSE AF KOGEPLADEN EFTER UDLØBET LEVETID

---



Symbolet på produktet eller emballagen angiver, at apparatet ikke skal smides ud som normalt affald. Komfuret skal bringes til opsamlingssted af elektriske og elektroniske apparater. Ved at likvidere komfuret på den rigtige måde undgår du negative effekter for miljøet og sundheden, som ville opstå ved forkert likvidering af komfuret. Flere oplysninger om rigtig likvidation af komfuret får du fra din kommune, fra affald-firmaer, eller i den forretning, hvor du har købt produktet.

Emballagen består af 100% genbrugelig materiale og er mærket med genbrugssymbolet. Ingen dele af emballagen må kasseres med husaffald, men den skal bortskaffes ifølge gældende lokale forskrifter.

# RENGØRING OG VEDLIGEHOLDELSE

---

## Vigtig information!

Brug aldrig damp- eller trykrensere for at rense apparatet.

Til udtagning af det indre glas anvend en sugekop, se fig. 4.

Overfladen bør renses med en fugtig klud. Er den for snavset, tilsæt et par dråber opvaskemiddel til vandet. Endeligt tør med en tør klud.

Glas frontside bør vaskes med en rensmiddel beregnet til glas og med en blød klud. Brug ikke skraber til glasset.

**Brug ikke:** rensmidler indeholdende soda, syrer eller klorider, slibende rengøringsmidler (pulver eller pasta), slibende skuresvampe eller svampe indeholdende rester af slibemidler, rensmidler som opløser kalk, midler til opvaskemaskiner, spray til rensning af ovnen.



# REKLAMATION

---

Hvis du konstaterer en fejl på kogepladen inden for garantiperioden, lad være med at fjerne den på egen hånd. Du skal henvende dig hos din forhandler, på et autoriseret værksted eller hos andre servicepartnere, jf. Garantibetingelser. Reklamation skal ske i henhold til Garantibeviset og Garantibetingelserne. Uden et udfyldt Garantibevis er reklamationen ugyldig.

# TILSLUTNING AF KOGEPLADEN TIL STRØMFORSYNINGEN

Tilslutning af apparatet til el-nettet kan kun udføres af fagligt firma i overensstemmelse med nationale standarder og forskrifter.

For afbrydelse fra el-nettet skal før apparatet indbygges et anlæg til frakobling af apparatets alle poler.

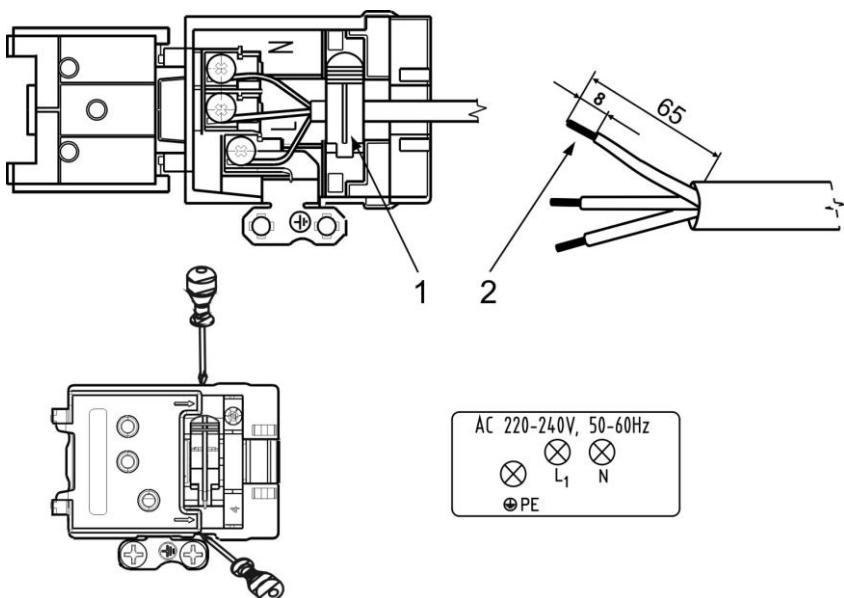
Dette krav bortfalder dog, hvis strømledningen har et stik, der let og uden problemer kan blive taget ud af stikkontakten.

Apparatet er forsynet med et 3-året kabel med tværsnit på 1,5 mm type H05VV-F 3G1,5.

Ende af ledere er forstærkede mod optrevling med pressede ender.

Apparatet skal sluttes til el-nettet med foreskrevet spænding, som er anvist på typepladen, med et tilførsel, der svarer til varmeskuffens strømforbrug.

## TILSLUTNING



1. Bøjle mod at kablet rives ud
2. Ledernes ender med presmuffer

# INSTALLATIONS-VEJLEDNING

---

I forbindelse med installationen udføres bl.a. følgende kontrolopgaver med henblik på test af kogepladens funktion:

Tjek af korrekt tilslutning til strømforsyningen.

Kontrol af funktion af varmelegeme, ventilator og betjeningslementer.

Demonstration af kogepladens funktioner over for brugeren samt instruktion af brugeren i betjening og vedligeholdelse af kogepladen.

## VIGTIG INFORMATION!

Ved enhver manipulering med apparatet uden for vanlig anvendelse skal den afkobles fra el-nettet ved at trække stikket ud eller at slukke afbryderen før apparatet.



Apparatet er ikke parat til brug med hjælp af eksterne timere og andre specielle kontrolsystemer.

# HVAD SKAL MAN LAVE, HVIS VARMESKUFFEN IKKE VIRKER?

---

**ADVARSEL!** Alle eventuelle reparationer skal udføres af en servicetekniker eller en fagperson. Reparationer udført af personer, som ikke er autoriserede af producenten er farlige.

I tilfælde af en mindre fejl på apparatet tjek, om man kan selv afhjælpe fejl vha. brugsanvisningen.

## **Service er utilstrækkelig forvarmet.**

Kontroller om:

- apparatet er tændt;
- der er indstillet passende temperatur;
- bagsiden af skuffen er helt tildækket af service;
- service er blevet opvarmet i løbet af tilstrækkelig tid.

Forvarmningstiden afhænger af forskellige faktorer, bl. a.:

- materiale og tykkelse af service;
- mængde af service;
- måde af placering af service.

## **Service bliver slet ikke forvarmet.**

Kontroller om:

- sikringen er smeltet eller afbryderen i fordelingsskabet er helt slukket
- du kan høre lyden af ventilatoren.

Hvis ventilatoren fungerer, er fejl i varmelegemet.

Er der fejl på varmesensoren, blinker temperaturdisplayet med afbrudt tone. Bagefter slukker skuffen automatisk.

# TEKNISKE DATA

---

TEKNISKE DATA		
VARMESKUFFE	WD1410X WD1410B	WD1410WG WD1410BG
Mål	560 x 595 x 140 mm	
Elektrisk spænding	220-230 V ~; 50/60 Hz	
Samlet effekt	410 W	

SAP 542594  
MORA MORAVIA, s.r.o., Hlubočky–Mariánské Údolí, Czech Republic



Producenten forbeholder sig retten til at foretage små ændringer i vejledningen i trit med de teknologiske ændringer og innovationer foretaget på produktet, der ikke har indflydelse på produktets funktion.





