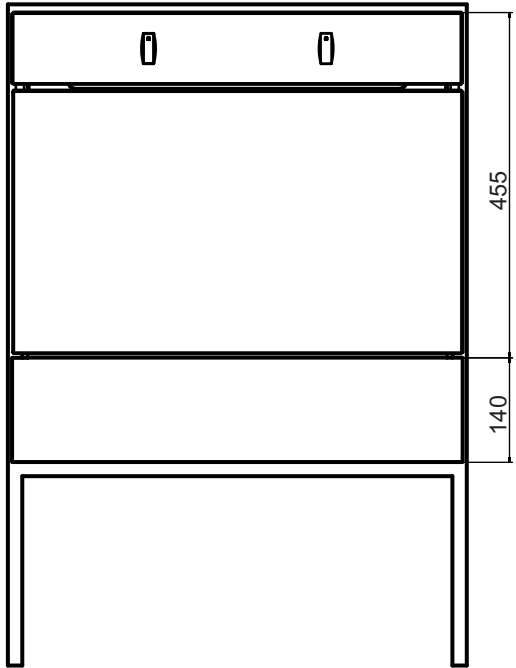


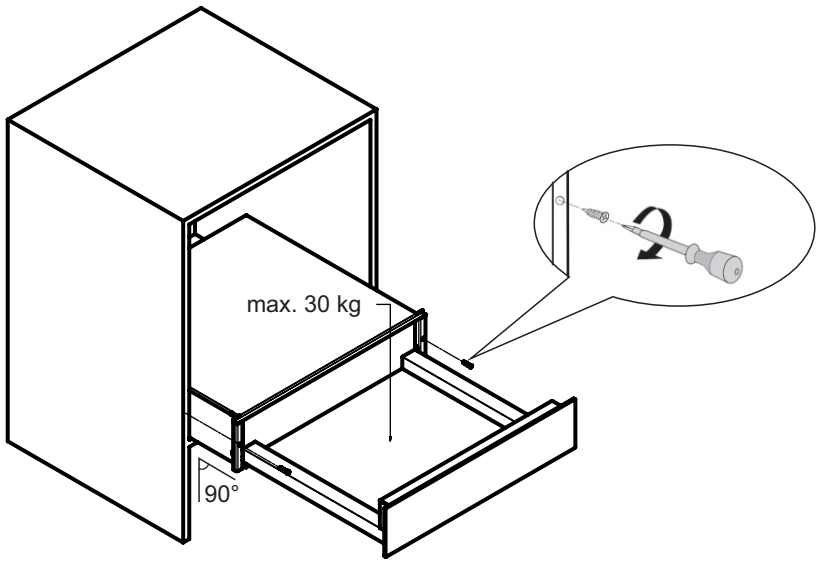
gorenje



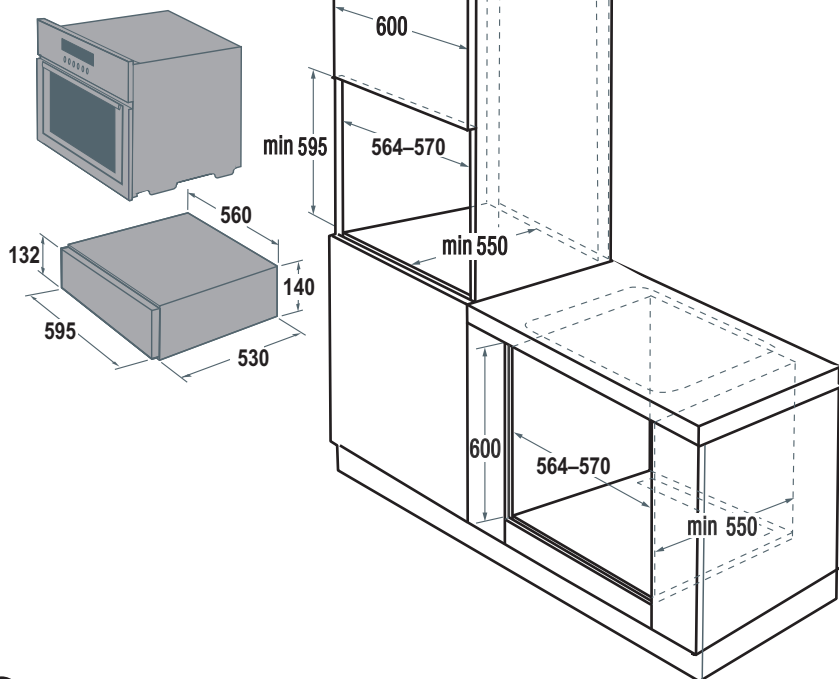
1.



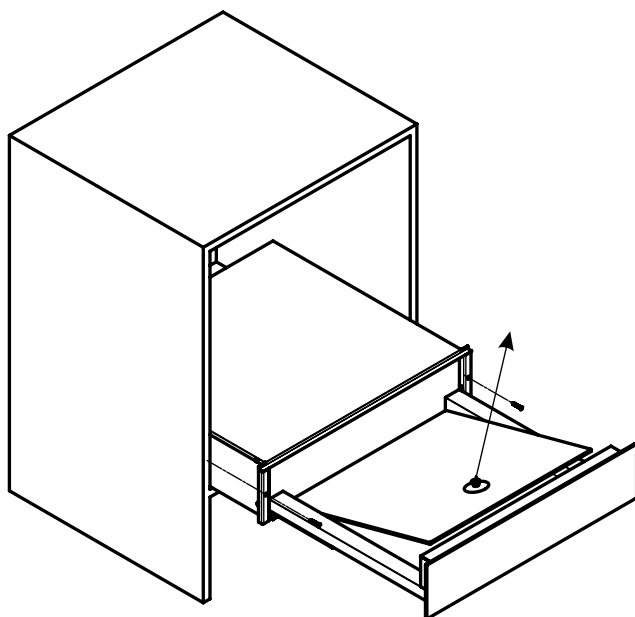
2.



3.



4.



Cenjena stranka,

kupili ste izdelek nove serije naših kuhinjskih aparatov. Želimo si, da Vam bo izdelek dobro služil.

Še pred namestitvijo in uporabo aparata natančno preberite ta navodila. Vsebujejo pomembne informacije, kako naj varno in varčno uporabljate aparat. Navodila shranite skupaj z aparatom za morebitno nadaljnjo rabo.

Navodila za uporabo so lahko najdete tudi na naših spletnih straneh:

www.gorenje.com / <<http://www.gorenje.com/>>



Pomembne informacije



Namigi, opombe

KAZALO

3 6	POMEMBNE INFORMACIJE, NASVETI IN PRIPOROČILA OPIS IN UPORABA APARATA	UVOD IN OPIS
9	UPORABA PREDGREVALNEGA PREDALA	ROKOVANJE
12 13 14	ROKOVANJE Z APARATOM PO KONČANI ŽIVLJENJSKI DOBI ČIŠČENJE IN VZDRŽEVANJE REKLAMACIJA	VZDRŽEVANJE IN REKLAMACIJE
15 16 17	PRIKLJUČITEV APARATA NA ELEKTRIČNO OMREŽJE PREDPIS ZA NAMESTITEV KAJ STORITI, KADAR PREDGREVALNI PREDAL NE DELUJE	NAMESTITEV
18	TEHNIČNI PODATKI	TEHNIČNI PODATKI



VARNOSTNI UKREPI

Otroci stari osem ali več let ter osebe z zmanjšanimi fizičnimi, senzoričnimi in umskimi zmožnostmi ali s pomanjkljivim znanjem ter izkušnjami lahko uporabljajo ta aparat pod ustreznim nadzorom ali če so prejele ustrezna navodila glede varne uporabe aparata in če razumejo nevarnosti, ki so povezane z uporabo aparata. Otroci naj se ne igrajo z aparatom. Otroci naj ne čistijo aparata in brez ustreznega nadzora naj ne opravljajo vzdrževalnih opravil na njem.

Pred priključitvijo preverite, če se podatki o nominalni napetosti navedeni na napisni tablici ujemajo s parametri napetosti v vašem omrežju. Na električno omrežje lahko aparat priključi le servisni tehnik ali strokovno usposobljena oseba.

Namestitev, ki mora biti izdelana v skladu s krajevnimi standardi in predpisi lahko opravi le strokovno usposobljena oseba. Proizvajalec ne odgovarja za poškodbe naprave ali zdravja zaradi napak pri vgradnji ali priključitvi.

Datum namestitve naj potrdi prodajalec v Garancijskem listu.

Proizvajalec ne odgovarja za poškodbe aparata ali škode nastale zaradi nepravilne uporabe oz. napak na zaščitnem sistemu električnega omrežja (npr. prenapetost).

Aparat uporabljajte šele po vgradnji v omarico.

Opozorilo! Nikoli ne snemajte pokrova aparata. V stiku z njegovimi električnimi deli obstaja nevarnost poškodb zaradi električnega udara.

Opozorilo! Pri vsaki demontaži ali montaži aparata (razen običajne uporabe) vedno prekinite električni tokokrog bodisi z

vtičem ali v električni omarici. Pri izklapljanju aparata mora biti izpolnjen en od naslednjih pogojev:

- izključite varovalke v električni omarici.
- izvlecite vtič iz vtičnice. Ne vlecite za kabel – potegnite za vtič.

Rokovanje s aparatom ali nestrokovni poseg lahko pripelje do hudih telesnih poškodb in zdravja ali materialnih škod na izdelku. Namestitev, vsa popravila, predelave in posege v aparat prepustite samo servisnemu tehniku ali strokovno usposobljeni osebi. Proizvajalec ne odgovarja za poškodbe oseb ali škode nastale zaradi neustreznega rokovanja ali nestrokovnega poseganja v aparat.

Poškodovan električni kabel mora zamenjati servisni tehnik ali strokovno usposobljena oseba, da se prepreči nastanek nevarne situacije.

Če v času garancije pride do okvare aparata, ga ne popravljajte sami. Aparat izključite in zahtevajte popravilo pri pooblaščenih osebah, ki je za to usposobljena. V primeru neupoštevanja napotkov in priporočil navedenih v teh navodilih ne odgovarja proizvajalec za nastalo škodo.

Aparat je namenjen samo za uporabo v gospodinjstvih!

Nepravilen način uporabe je nevaren za uporabnika.

Aparat uporabljajte izključno za pogrevanje posode, vzdrževanje tople hrane, pripravo jogurtov itd. Vsaka druga uporaba ni dovoljena in je lahko nevarna. Proizvajalec ne odgovarja za motnje ali okvare, do katerih bi lahko prišlo zaradi neustrezne ali nepravilne uporabe aparata.

OPOZORILO! Aparat in njegovi dostopni deli se med uporabo segrejejo.

Preprečiti se mora dostop otrokom mlajšim 8 let, kadar niso trajno pod nadzorom.

Nikoli ne sedajte na odprt predal, ne naslanjajte se nanj, ker bi sicer poškodovali premični mehanizem.

Predal ima nosilnost največ 30 kg.

OPOZORILO! Nevarnost požara: Ne uporabljajte posod iz umetnih ali vnetljivih materialov in jih ne vlagajte v predal. Po vklopu aparata se lahko te posode in predmeti stopijo ali vnamejo.

Ne uporabljajte aparata v druge namene, kot npr. za ogrevanje prostorov. Zaradi visokih temperatur, ki jih aparat oddaja, se lahko vnetljivi predmeti v neposredni bližini vnamejo.

Za čiščenje aparata nikoli ne uporabljajte parnih in tlačnih čistilcev. Obstaja nevarnost električnega udara. Para lahko škoduje električnim delom in povzroči kratek stik. Tlak pare lahko trajno škoduje površini aparata in njegovim delom.

Ko aparata ne boste več potrebovali, ali npr. na koncu njegove življenjske dobe itd., zaradi varnosti prekinite tokokrog in pospravite električni kabel.

NAMEN APARATA

Aparat je namenjen za domačo pripravo jedi. Ne uporabljajte ga v druge namene. Posamezne možnosti njegove uporabe so obširno opisane v teh navodilih.

OPIS IN UPORABA APARATA

Aparat je namenjen za vgradnjo v kuhinjski element in je namenjen za ogrevanje posode, odmrzovanje, vzdrževanje tople hrane in pripravo jogurtov.

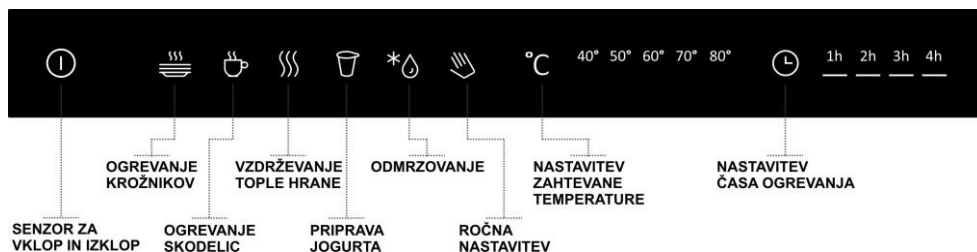
Za ogrevanje se uporablja sistem, ki s pomočjo ventilatorja piha vroč zrak v predal. Zahvaljujoč kroženju zraka se posoda enakomerno in hitro ogreje. Kljub temu lahko posoda, nameščena v zadnjem delu predala, je lahko bolj vroča kot posoda spredaj.

Upravljalna plošča vsebuje upravljalne senzorje s pred-definiranimi programi in ročni režim, ki omogoča izbiro zahtevane temperature v obsegu 40–80°C (postopoma po 10°C) in samodejni izklop za doseganje nastavljenega časa ogrevanja (1–4 h).

Aparat se ogreva le, če je predal pravilno zaprt.

UPRAVLJALNA PLOŠČA

Senzorsko upravljanje aktiviramo, če pritisnemo na primeren simbol upravljalne plošče. Upravljalna plošča naj bo vedno čista in suha.



Senzor za vklop in izklop

Ogrevanje krožnikov
Ogrevanje skodelic
Vzdrževanje tople hrane
Priprava jogurta
Odmrzovanje

Samodejni režimi

Ročna nastavitev
Nastavitev zahtevane temperature
Nastavitev časa ogrevanja

Ročni režimi

PRED PRVO UPORABO

Pred prvo uporabo očistite aparat po navodilih navedenih v poglavju "Čiščenje in vzdrževanje".

Nato naj se predal vsaj dve uri na ogreva polni temperaturi. V tem času mora biti kuhinja dobro prezračena. Sestavni deli aparata so zaščiteni s posebnim pripravkom, zato se pri prvem ogrevanju z naprave sprošča neprijeten vonj. Ta vonj in dim, ki se lahko pojavi, bo čez kratek čas izginil. To ne pomeni, da bi bila naprava kakorkoli poškodovana.

Zmogljivost

Zmogljivost se lahko razlikuje v kolikor uporabite različne velikosti posode.

Primer zmogljivosti

Strežni komplet za 6 oseb

6 plitkih krožnikov	ø 25,5 cm
6 globokih krožnikov	ø 22 cm
6 desertnih krožnikov	ø 23,5 cm
1 ovalni krožnik	širina 32 cm
1 strežni krožnik	ø 19,5 cm
1 strežni krožnik	ø 18,5 cm

Predal ima nosilnost največ 30 kg.

UPORABA POGREVALNEGA PREDALA

Predal odprete tako, da kratko pritisnete na sprednjo ploskev. Vstavite posodo in izberite ustrezen program ali ročno nastavitev; nato določite temperaturo in čas ogrevanja. Pritisnite na predal in ga zaprite. Po zaprtju se predal vklopi.

Vstavite posodo in izberite ustrezen program ali ročno nastavitev; nato nastavite temperaturo in čas ogrevanja. Pritisnite na predal in ga zaprite. Po zaprtju se sproži proces ogrevanja.

Vstavite posodo in izberite ustrezen program ali ročno nastavitev; nato nastavite temperaturo in čas ogrevanja. Pritisnite na predal in ga zaprite. Po zaprtju se sproži proces ogrevanja.

Opomba

S poseganjem v nastavitev avtomatskega programa se program preklopi v ročni režim. Ta poseg ni možen v programu Jogurt.

ČAS OGREVANJA

Na čas pogrevanja vplivajo različni faktorji:

- Material in debelina posode
- Količina ogrevane posode
- Način razporeditve (posode) v predalu
- Nastavitev temperature

Temeljito ogretje posode se lahko razlikuje glede na tip posode. Prednastavljeni programi služijo v tem oziru le kot orientacija. Po določenem času sami ugotovite ustrezen čas pogrevanja vaše posode.

Posoda, nameščena v zadnjem delu predala, je lahko bolj vroča kot posoda spredaj. Posodo iz predala jemljite s kuhinjsko rokavico ali krpo.

UPORABA PREDALA ZA OGREVANJE

Vklop predala

Pritisnite na senzor za vklop in vključite predal.



AVTOMATSKI PROGRAMI

Ogrevanje krožnikov

Izberite režim Ogrevanje krožnikov.



Ta avtomatski režim ima prednastavljeno temperaturo 80°C in čas ogrevanja 1 uro. Služi za pogrevanje posode namenjene za postrežbo hrane. Zahvaljujoč pogreti posodi ostane hrana topla.

Ogrevanje skodelic

Izberite Ogrevanje skodelic.



Ta avtomatski režim ima prednastavljeno temperaturo 60°C in čas ogrevanja 1 uro. Namenjen je za pogrevanje skodelic namenjenih za pripravo toplih napitkov npr. ekspresne kave, čaja itd. Pogreta skodelica zagotovi stabilnejšo peno pripravljene ekspresne kave.

Vzdrževanje tople hrane

Izberite Vzdrževanje tople hrane.



Ta ima prednastavljeno temperaturo 60°C in čas ogrevanja 2 uri. Namenjen je za vzdrževanje tople hrane, ki se nahaja v posodi ali na krožnikih.

Jogurt

Izberite Jogurt.



Ta ima prednastavljeno temperaturo 40°C in čas ogrevanja 4 uri. Namenjen je za pripravo jogurtov. Ta postopek zahteva natančno nastavitve temperature in fiksen čas, zato v tem programu ni mogoče spreminjati parametrov.

Namig: Priprava jogurta

1 l svežega polnomastnega mleka ogrejte na temperaturo približno 80°C, nato počakajte, da se ohladi na 40°C. V mleko vmešajte 2 žlici belega naravno fermentiranega jogurta. Mleko nalijte v kozarce. Kozarci in pokrovčki morajo biti čisti in sterilizirani. Kozarce postavite v sredino predala. Ne dajajte kozarcev preblizu zadnji steni predala (največ 10 cm). Med kozarci mora biti dovolj prostora, da lahko zrak kroži. Izberite jogurt. Po 4 urah je program končan. Jogurt pustite zoreti v predalu še 2 uri. Nato naj jogurt 10 ur dozori v hladilniku.

Odmrzovanje

Izberite režim Odmrzovanje.



Ta avtomatski režim ima prednastavljeno temperaturo 40°C in čas ogrevanja 2 uri. Namenjen je za odmrzovanje zamrznjene hrane. Zamrznjeno hrano dajte v globljo posodo ali krožnik, da prestrežete odmrznjene vode.

ROČNO NASTAVLJIVI PROGRAMI

Izberite Ročno nastavitvev.



Večkrat pritisnite toplotni senzor in izberite zahtevano temperaturo.



Toploto lahko nastavite v razponu od 40 do 80°C korakoma po 10°C. Nastavljena temperatura se prikazuje na prikazovalniku.

40° 50° 60° 70° 80°

Izberite zahtevan čas ogrevanja.



Čas lahko nastavite v mejah 1 do 4 ura postopoma po 1 uri. Nastavljen čas se prikazuje na zaslonu časa.

1h 2h 3h 4h

Otroška zaščita

Otroška zaščita onemogoča otrokom posegati v napravo. To funkcijo aktivirate, če pritisnete na senzor Ročne nastavitve in ga držite 5 sekund.



Nato so senzorji neaktivni. V kolikor sveti simbol Ročna nastavitvev. Aparat izključite, če ponovno pritisnete na senzor Ročna nastavitvev in držite 5 sekund.

Izklop predala

Predal izklopite, če pritisnete na senzor izklopa.



Po poteku nastavljenega časa ogrevanja, se predal samodejno izklopi.

ROKOVANJE Z APARATOM PO KONČANI ŽIVLJENJSKI DOBI



Simbol na izdelku ali njegovem ovitku opisuje, da izdelek ne sodi med gospodinjske odpadke. Odnosite ga na zbirno mesto za reciklažo električnih oziroma elektronskih naprav. Z ustreznim načinom odstranjevanja tega izdelka lahko preprečite negativni vpliv na okolje in zdravje človeka. Več informacij o reciklaži tega izdelka lahko pridobite na ustreznem uradu, oz. odpadu za odstranjevanje gospodinjskih odpadkov oz. v trgovini, kjer ste ga kupili.

Embalaža je izdelana iz 100% recikliranega materiala, ki je označen s simbolom reciklaže. Zato embalaže ne mečite med gospodinjske odpadke. Odstranite jo v skladu z veljavnimi standardi in predpisi.

ČIŠČENJE IN VZDRŽEVANJE

POMEMBNO OPOZORILO!

Za čiščenje aparata nikoli ne uporabljajte parnih in tlačnih čistilcev.

S posebnim priseskom lahko izvzamete notranje steklo (slika 4).

Površino čistite z navlaženo krpo. Močno umazano čistite z vodo in par kapljicami sredstva za pomivanje posode. Brišite s suho krpo.

Stekleno sprednjo stran čistite s sredstvom za stekla in mehko krpo. Ne uporabljajte strgala za steklo.

Ne uporabljajte: čistilnih sredstev, ki bi vsebovala sodo bikarbono, kisline ali kloride, abrazivna sredstva (prašek ali kreme), abrazivnih gobic in krp (npr. žičnih itd.) z ostanki abrazivnih sredstev, sredstev za topljenje apnenega kamna, sredstev za uporabo v pomivalnem stroju, razpršilcev za čiščenje pečic itd.

REKLAMACIJA

Če se aparat v času garancije pokvari, ga ne popravljajte sami. Reklamacijo uveljavljajte v prodajalni, v kateri ste aparat kupili, v pooblaščenem servisu ali na naslovih, navedenih v Garancijskih pogojih. Pri reklamiranju upoštevajte napotke, zajete v Garancijskem listu in Garancijskih pogojih. Brez pravilno izpolnjenega Garancijskega lista reklamacija ne velja.

PRIKLJUČITEV APARATA NA ELEKTRIČNO OMREŽJE

Aparat na lahko električno omrežje priključi le strokovno usposobljena oseba v skladu z standardi in predpisi.

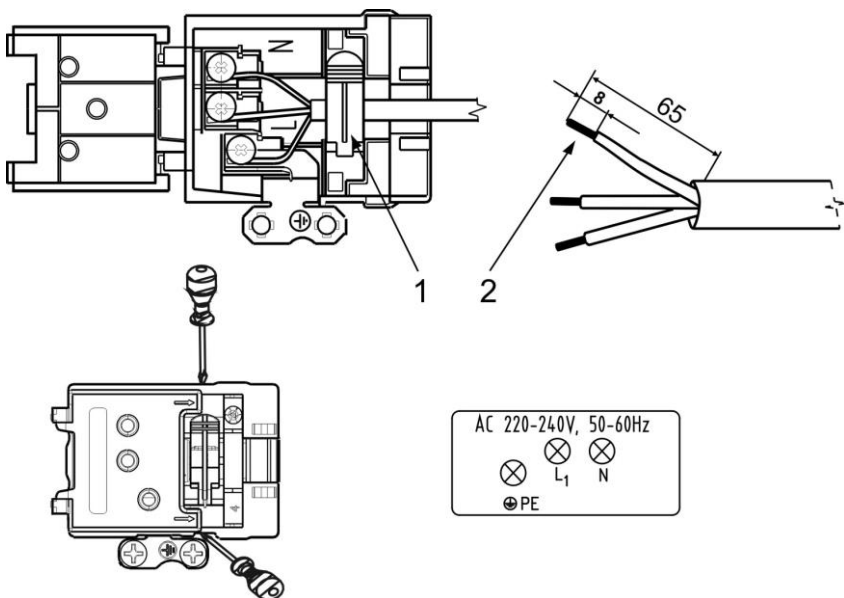
Za prekinitev električnega tokokroga mora biti pred priključkom aparata vgrajena sistem odklopa vseh polov aparata.

Ta omejitev ni potrebna, če je el. kabel opremljen z vtičem, ki ga lahko enostavno izvlečete iz vtičnice.

Aparat je opremljen s trožilnim kablom premera 1,5 mm tipa H05VV-F 3G1,5.

Aparat mora biti priključen na električno mrežo s predpisano napetostjo, ki je navedena na tipski etiketi ter s kablom, ki ustreza vhodno moč grelne enote.

PRIKLJUČEK



1. Sponka proti iztrganju vrvice
2. Konci vodnikov ojačeni s stisnjnim zaključkom

PREDPIS ZA NAMESTITEV

Pri namestitvi aparata je z vidika delovanja aparata potrebno izvesti predvsem naslednje:

Preverite pravilnost priključitve na el. omrežje.

Preverite funkcije grelnika, ventilatorja in upravljalnih elementov.

Prikaz vseh funkcij aparata kupcu in seznanitev kupca z uporabo in vzdrževanjem aparata.

POMEMBNO OPOZORILO!

Pri vsaki uporabi aprata izven okvira njegove običajne uporabe prekinite tokokrog. Vtič izvalcite iz omrežne vtičnice ali izklopite glavno stikalo.



Aparat ni namenjen za delovanje preko zunanje programske ure ali s pomočjo ločenega daljinskega upravljalnika.

KAJ STORITI, KADAR PREDGREVALNI PREDAL NE DELUJE?

OPOZORILO! Vsa morebitna popravila lahko opravlja samo servisni tehnik ali strokovno usposobljena oseba. Posegi nepooblaščenih oseb v aparat so nevarni.

V navodilih za uporabo preverite, če lahko manjše okvare aparata odpravite sami.

Posoda se ne ogreje.

Preverite, če:

- je aparat vključen;
- je nastavljena primerna temperatura;
- če je posoda ustrezno oddaljena od zadnje stene;
- če je posoda dovolj dolgo v predalu.

Na čas ogrevanja posode lahko vpliva več različnih faktorjev:

- debelina posode in material iz katerega je izdelana;
- velikost posode;
- oblika posode.

Posoda se ustrezno ne ogreje.

Preverite, če:

- ni pregorela varovalka, če ni prišlo do izklopa varovalke v električni omarici.
- se sliši hrup ventilatorja.

Če ventilator deluje, je lahko v okvari grelnik.

Okvaro toplotnega senzorja prikaže displej temperature, ki utripa in zvočno singalizira. Nato se predal samodejno izklopi.

TEHNIČNI PODATKI

TEHNIČNI PODATKI		
PREDGREVALNI PREDAL	WD1410X WD1410B	WD1410WG WD1410BG
Dimenzije	560 x 595 x 140 mm	
Električna napetost	220-230 V ~; 50/60 Hz	
Zmogljivost	410 W	

SAP 542590

MORA MORAVIA, s.r.o., Hlubočky–Mariánské Údolí, Czech Republic



Proizvajalec si pridržuje pravico do manjših sprememb navodil za uporabo v okviru inovacijskih ali tehnoloških sprememb, ki ne vplivajo na delovanje izdelka.

