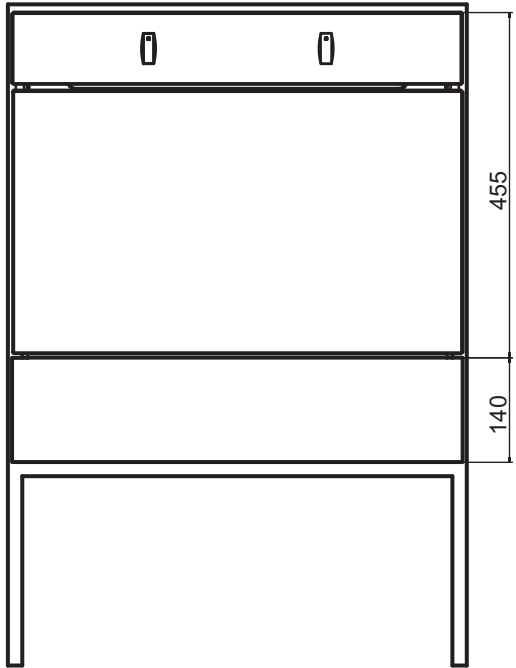


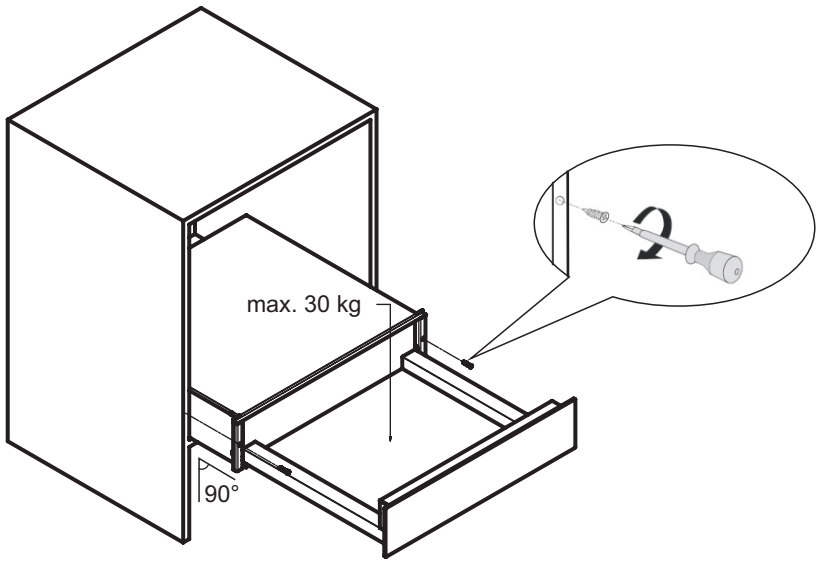
gorenje



1.



2.



Gentile cliente,

Lei ha acquistato il prodotto della nostra nuova linea di elettrodomestici. Ci auguriamo che possa offrirLe una lunga durata d'utilizzo.

Prima di installare ed utilizzare l'apparecchio si consiglia di leggere attentamente le istruzioni d'uso. Contengono informazioni importanti per l'utilizzo sicuro ed economico dell'apparecchio. Conservare le istruzioni assieme all'apparecchio per casi di necessità.

Le istruzioni d'uso sono disponibili su sito web:

www.gorenje.com / <http://www.gorenje.com/>



Informazioni importanti



Suggerimenti, note

INDICE

3	INFORMAZIONI IMPORTANTI, ISTRUZIONI E RACCOMANDAZIONI	INTRODUZIONE E DESCRIZIONE
7	DESCRIZIONE E UTILIZZO DELL'APPARECCHIO	
10	UTILIZZO DEL CASSETTO SCALDAVIVANDE	UTILIZZO
13	SMALTIMENTO DELL'APPARECCHIO A FINE VITA	MANUTENZIONE E RECLAMO
14	PULIZIA E MANUTENZIONE	
15	RECLAMO	
16	COLLEGAMENTO DELL'APPARECCHIO ALLA RETE ELETTRICA	INSTALLAZIONE
17	ISTRUZIONI PER L'INSTALLAZIONE	
18	COSA FARE SE IL CASSETTO SCALDAVIVANDE NON FUNZIONA	
19	DATI TECNICI	DATI TECNICI

INFORMAZIONI IMPORTANTI, ISTRUZIONI E RACCOMANDAZIONI



MISURE DI SICUREZZA

Questo apparecchio può essere utilizzato da bambini di età superiore a 8 anni e dalle persone con capacità fisiche o mentali ridotte o mancanza di esperienza o conoscenze insufficienti a meno che siano sorvegliati o istruiti sull'uso sicuro dell'apparecchio e capiscono possibili pericoli. I bambini non devono giocare con l'apparecchio.

La pulizia e la manutenzione da parte dell'utente non deve essere eseguita da bambini senza la supervisione di un adulto.

Prima di collegare l'apparecchio controllare che i dati della tensione di alimentazione nominale riportati sulla targhetta corrispondano alla tensione della vostra rete di distribuzione. L'apparecchio può essere collegato alla rete elettrica solo da un tecnico del servizio di assistenza o da personale qualificato.

L'installazione deve essere eseguita solo da personale qualificato e in conformità con normative e regolamenti locali in vigore.

Il produttore non si assume la responsabilità per danni all'apparecchio o alla salute causati da errori d'installazione o di collegamento.

Convalidare la data dell'installazione nel certificato di garanzia.

Il produttore non si assume la responsabilità per danni all'apparecchio o danni causati da uso improprio o da difetti al sistema di protezione della rete elettrica (ad esempio sovratensione).

Utilizzare l'apparecchio solo dopo averlo incassato nel mobile.

Attenzione! Non rimuovere mai la copertura dell'apparecchio. Il contatto con le parti sotto la corrente elettrica potrebbe mettere in pericolo la sicurezza degli utilizzatori.

Attenzione! Durante qualsiasi smontaggio e montaggio dell'apparecchio, al di fuori del normale utilizzo, è necessario scollegare l'apparecchio dalla rete elettrica ed assicurare che sia spento. Prima di scollegare l'apparecchio assicurarsi che sia soddisfatta una delle seguenti condizioni:

- Scollegare i fusibili o gli interruttori dalla rete elettrica.
- staccare la spina dalla presa di corrente assicurandosi di non tirare mai il cavo di alimentazione ma tirare sempre direttamente la spina.

La manipolazione o l'intervento di riparazione improprio può comportare il rischio di gravi lesioni o danni alla salute o all'apparecchio. L'installazione, tutte le regolazioni, le riparazioni e le modifiche sull'apparecchio devono essere eseguite da personale qualificato. Il produttore non si assume la responsabilità per danni all'apparecchio o alla salute causati da errori d'installazione o di riparazione.

Il cavo di alimentazione danneggiato deve essere sostituito da un tecnico del servizio di assistenza o da personale qualificato per evitare pericoli.

Se nel periodo di garanzia si verifica un guasto all'apparecchio non ripararlo mai da soli. Non utilizzare l'apparecchio e richiedere la riparazione a personale qualificato. Il produttore non si assume alcuna responsabilità per danni insorti a causa della mancata osservanza di queste istruzioni.

L'apparecchio è destinato solamente ad uso domestico!

L'utilizzo improprio può mettere in pericolo l'utilizzatore.

Utilizzare l'apparecchio solamente per il riscaldamento di stoviglie, il mantenimento di pasti in stato caldo, la preparazione di yogurt etc. Qualsiasi altro utilizzo non è consentito e potrebbe

essere pericoloso. Il produttore non si assume alcuna responsabilità per guasti o difetti causati dall'uso improprio dell'apparecchio.

A seconda della temperatura e del tempo del funzionamento la temperatura all'interno dell'apparecchio possa raggiungere fino a 80°C. Per estrarre le stoviglie dal cassetto scaldavivande utilizzare gli appositi guanti da cucina o lo strofinaccio.

AVVERTIMENTO: L'apparecchio e le parti accessibili si riscaldano durante la cottura.

Tenere lontani i bambini di età inferiore a 8 anni se non permanentemente sotto sorveglianza.

Non sedersi né appoggiarsi sul cassetto aperto per non danneggiare il carrello telescopico.

Portata massima del cassetto è di 30 kg.

ATTENZIONE! Pericolo d'incendio: Non conservare oggetti sintetici o infiammabili nel cassetto scaldavivande. Quando l'apparecchio si avvia questi oggetti potrebbero fondersi oppure incendiarsi.

Non utilizzare l'apparecchio per altri scopi come riscaldamento dell'ambiente. Alte temperature potrebbero provocare l'incendiamento degli oggetti infiammabili nelle vicinanze dell'apparecchio.

Per la pulizia dell'apparecchio non utilizzare mai getti di vapore o a pressione. C'è il rischio d'infortunio elettrico. Il vapore può danneggiare le parti conduttrici di tensione e causare il corto circuito. La forza del vapore può permanentemente danneggiare la superficie dell'apparecchio o delle sue parti.

Se l'apparecchio non viene più utilizzato ad esempio a fine vita, scollegarlo dalla rete elettrica e togliere il cavo di alimentazione per evitare pericoli.

UTILIZZO DELL'APPARECCHIO

L'apparecchio è costruito per preparazione dei pasti in casa e non dovrebbe essere utilizzato diversamente. Le sue funzioni dettagliate sono descritte in questo manuale.

DESCRIZIONE E UTILIZZO DELL'APPARECCHIO

L'apparecchio è stato progettato per l'incasso nel mobile ed è concepito per il riscaldamento recipienti, lo scongelamento e il riscaldamento cibi e la preparazione dello yogurt.

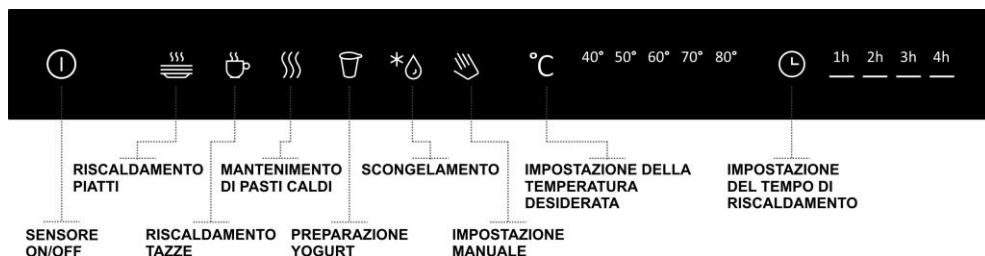
Per il riscaldamento l'apparecchio è dotato di una ventola che distribuisce l'aria calda all'interno del cassetto. Grazie alla circolazione dell'aria i recipienti si riscaldano rapidamente ed in modo regolare. Nonostante ciò le stoviglie poste nella parte posteriore del cassetto potrebbero essere più calde che quelle nella sua parte anteriore.

Il pannello comandi contiene sensori di comando con programmi predefiniti ed anche il programma manuale che permette di impostare la temperatura desiderata da 40°C a 80°C (a step di 10°C) e lo spegnimento automatico al raggiungimento del tempo di riscaldamento impostato (da 1 a 4 ore).

L'apparecchio riscalda solo a cassetto ben chiuso.

COMANDI DELL'APPARECCHIO

I sensori di comando si attivano mediante sfioramento delle icone di funzione sul pannello comandi. E' perciò necessario tenerlo pulito ed asciutto.



Sensore ON/Off

Riscaldamento piatti
Riscaldamento tazze
Mantenimento di pasti caldi
Preparazione yogurt
Scongelamento

Programmi automatici

Impostazione manuale
Impostazione della temperatura desiderata
Impostazione del tempo di riscaldamento

Programmi manuali

PRIMA DEL PRIMO UTILIZZO

Prima del primo utilizzo pulire l'apparecchio secondo le istruzioni nel capitolo „Pulizie e manutenzione“.

Dopodichè lasciare il cassetto riscaldare per almeno 2 ore a temperatura massima. Durante questa procedura assicurarsi che la cucina sia ben ventilata. I componenti dell'apparecchio sono protetti da prodotti speciali e per questo motivo, al primo riscaldamento è possibile che si generino degli odori. Odori e eventuali fumi che potrebbe apparire dopo un breve tempo scompaiono e non segnalano un errato collegamento o un guasto all'apparecchio.

Capienza

La capienza può variare in corrispondenza alle diverse dimensioni dei piatti.

Esempi identificativi di capienza

Servizio di piatti per 6 persone

6 piatti piani	ø 25,5 cm
6 piatti fondi	ø 22 cm
6 piatti da dessert	ø 23,5 cm
1 piatto ovale	larghezza 32 cm
1 piatto da portata	ø 19,5 cm
1 piatto da portata	ø 18,5 cm

Il carico massimo del cassetto è di 30 kg.

UTILIZZO DEL CASSETTO SCALDAVIVANDE

- 1 - Apri il cassetto
- 2 - Seleziona ON sul cassetto premendo il sensore a tocco on/off
- 3 - Inserisci le stoviglie nel cassetto
- 4 - Seleziona il programma desiderato oppure scegli il programma manuale impostando temperatura e durata
- 5 - Chiudi il cassetto

A termine del tempo impostato il sistema di riscaldamento si ferma e si emette un segnale acustico ripetuto dopo un minuto. Dopo 5 minuti dalla fine del programma impostato il cassetto si spegne.

Se si desidera sospendere il programma impostato aprire il cassetto e premere il sensore OFF. All'apertura del cassetto è possibile scegliere un altro programma o prolungare il tempo di riscaldamento.

Nota

Interrompendo il programma automatico, il programma passa all'impostazione manuale. Questa azione non è consentita per il programma di preparazione yogurt.

Tempo di riscaldamento

Il tempo di riscaldamento dipende da diversi fattori:

- Materiale e spessore di stoviglie
- Quantità di stoviglie
- Sistemazione delle stoviglie nel cassetto
- Impostazione di temperatura

Ottimo riscaldamento delle stoviglie può quindi variare. I programma predefiniti sono in questo senso solo indicativi. Utilizzando il cassetto scoprirete il tempo ideale per il riscaldamento delle vostre stoviglie.

Le stoviglie poste nella parte posteriore del cassetto potrebbero essere più calde che quelle nella sua parte anteriore. Per estrarre le stoviglie dal cassetto scaldavivande utilizzare gli appositi guanti da cucina o lo strofinaccio.

UTILIZZO DEL CASSETTO SCALDAVIVANDE

Accensione del cassetto

Premere il sensore ON/OFF.



PROGRAMMI AUTOMATICI

Riscaldamento piatti

Scegliere il programma Riscaldamento piatti.



Questo programma automatico ha **la temperatura** predefinita di **80°C** e il tempo di riscaldamento di **1 ora**. Questo programma va scelto per preriscaldare le stoviglie pronte per servire i pasti. Le stoviglie preriscaldate mantengono la temperatura dei pasti.

Riscaldamento tazze

Scegliere il programma Riscaldamento tazze.



Questo programma automatico ha **la temperatura** predefinita di **60°C** e il tempo di riscaldamento di **1 ora**. Questo programma va scelto per preparazione di bevande calde come espresso. Le tazze preriscaldate garantiscono una schiuma perfetta del caffè espresso.

Mantenimento di pasti caldi

Scegliere il programma Mantenimento di pasti caldi.



Questo programma automatico ha **la temperatura** predefinita di **60°C** e il tempo di riscaldamento di **2 ore**. Questo programma va scelto per mantenere caldi i pasti nel contenitore o sui piatti da portata.

Yogurt

Scegliere il programma Yogurt.



Questo programma automatico ha **la temperatura** predefinita di **40°C** e il tempo di riscaldamento di **4 ore**. Questo programma va scelto per preparazione dello yogurt. Questa procedura richiede una precisa impostazione della temperatura e del tempo. Non è pertanto consentito modificare i valori predefiniti.

Suggerimento: Preparazione yogurt

Riscaldare 1 litro di latte fresco intero alla temperatura di circa 80°C dopodichè lasciare raffreddare a 40°C. Mescolare con 2 cucchiaini di yogurt bianco con fermenti vivi. Versare il latte nei bicchieri. I bicchieri devono essere puliti o ancora meglio sterilizzati. Mettere i bicchieri al centro del cassetto. Non mettere i bicchieri a 10 cm di distanza dalla parte posteriore del cassetto. Tra i bicchieri lasciare spazio per permettere all'aria di circolare. Scegliere il programma yogurt. A termine del programma (dopo 4 ore) lasciare lo yogurt senza riscaldamento nel cassetto per altre 2 ore. Lo yogurt è pronto dopo 10 minuti di riposo nel frigorifero.

Scongelamento

Scegliere il programma Scongelamento



Questo programma automatico ha **la temperatura** predefinita di **40°C** e il tempo di riscaldamento di **2 ore**. Questo programma va scelto per scongelamento di surgelati. Mettere i surgelati in contenitore profondo o in un piatto per catturare l'acqua.

PROGRAMMI MANUALI

Scegliere il programma Impostazione manuale.



Impostare la temperatura desiderata premendo ripetutamente il sensore di temperatura.



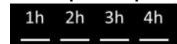
La temperatura può essere impostata da 40 a 80°C a step di 10°C. La temperatura impostata viene segnalata su display di temperatura.



Impostare il tempo di riscaldamento desiderato.



Il tempo può essere impostato da 1 a 4 ore a step di 1 ora. Il tempo impostato viene segnalato sul timer.



Sistema di sicurezza per i bambini

Il sistema di sicurezza per i bambini serve per impedire ai bambini di manipolare con il cassetto. Per attivare la sicurezza premere per 5 secondi il sensore Impostazione manuale.



I sensori diventano inattivi. Rimane accesa solo la spia di impostazione manuale. Per disattivare la sicurezza premere nuovamente per 5 secondi il sensore Impostazione manuale.

Spegnimento del cassetto.

Il cassetto viene spento premendo il sensore ON/OFF.



Il cassetto si spegne automaticamente a termine del tempo di riscaldamento impostato.

SMALTIMENTO DELL'APPARECCHIO A FINE VITA



Il simbolo sul prodotto o sull'imballaggio indica che questo prodotto non può essere trattato come rifiuto domestico. Consegnare l'apparecchio all'azienda di zona, autorizzata per la raccolta degli elettrodomestici in disuso. Uno smaltimento corretto aiuta ad eliminare l'impatto ambientale negativo e l'impatto sulla salute che potrebbero essere causati da uno smaltimento inadeguato. Per informazioni più dettagliate sul riciclaggio di questo prodotto rivolgersi all'ufficio competente di zona, il servizio locale di smaltimento rifiuti o il negozio dove è stato acquistato il prodotto.

L'imballaggio è stato prodotto dal materiale riciclabile al 100 % ed è contrassegnato con il simbolo di riciclaggio. Le diverse componenti dell'imballaggio non disperdere con rifiuti domestici ma smaltirle in conformità alle norme locali in vigore.

PULIZIA E MANUTENZIONE

Avvertenza importante!

Per la pulizia dell'apparecchio non utilizzare mai i pulitori a vapore o a pressione.

Per rimuovere il vetro interno utilizzare la ventosa parte degli accessori (dis. 4). Pulire la superficie con un panno umido. Per una superficie molto sporca aggiungere nell'acqua alcune gocce del detersivo per piatti. A fine pulizia asciugare con un panno asciutto.

Il vetro anteriore pulire con il detersivo per vetri e un panno morbido. Non utilizzare mai un raschietto.

Non utilizzare: detersivi contenenti soda, acidi o cloruri, detersivi abrasivi (polvere o pasta), spugne abrasive (ad esempio pagliette) o spugne contenenti residui dei detersivi abrasivi, prodotti anticalcare, detersivi per lavastoviglie, spray da forno.

RECLAMO

Se nel periodo di garanzia si verifica un guasto all'apparecchio non cercare di ripararlo di persona. Il reclamo va inoltrato al negozio d'acquisto, a centri assistenza autorizzati o ad appositi servizi di assistenza di cui in Condizioni di garanzia. Alla presentazione della richiesta di reclamo bisogna seguire le condizioni del Certificato di garanzia e delle Condizioni di garanzia. Senza il Certificato di garanzia debitamente compilato la richiesta viene respinta.

COLLEGAMENTO DELL'APPARECCHIO ALLA RETE ELETTRICA

Il collegamento alla rete elettrica deve essere eseguito da personale qualificato in conformità alle norme e alle regolazioni locali in vigore.

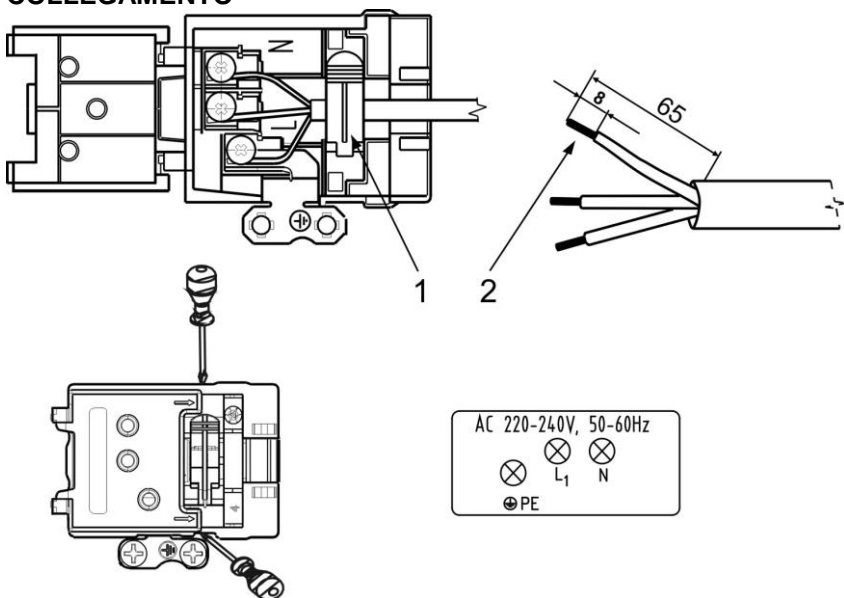
Per scollegare l'apparecchio dalla rete dev'essere installato prima dell'apparecchio un dispositivo per disconnetterne tutti i poli.

Questo provvedimento non è necessario per i cavi flessibili con forcella se questa forcella si possa scollegare facilmente e senza ostacoli dalla presa di corrente.

L'apparecchio è dotato di un cavo tripolare con diametro di 1,5mm tipo H05VV-F 3G1,5. Le estremità dei conduttori sono rinforzati con terminali pressati per evitare la loro sfilacciatura.

L'apparecchio deve essere collegato alla rete elettrica con tensione indicata nella targhetta matricola. Accertarsi che l'alimentazione sia idonea alla potenza del cassetto scaldavivande.

COLLEGAMENTO



1. Fermaglio contro l'estrazione del cavo
2. Estremità dei conduttori rinforzati con terminali pressati

ISTRUZIONI PER L'INSTALLAZIONE

Durante l'installazione dell'apparecchio è indispensabile effettuare le seguenti operazioni per assicurare una corretta funzione:

Controllare il collegamento alla rete elettrica.

Controllare la funzione dei fonti di calore, degli elementi di comando e di regolazione.

Istruire il cliente di ogni funzione dell'apparecchio, dell'uso e della manutenzione.

AVVERTENZA IMPORTANTE!

Durante qualsiasi manipolazione con l'apparecchio oltre all'utilizzo giornaliero bisogna assicurare che sia scollegato dalla rete elettrica disinserendo la forcella dalla presa della corrente o spegnendo l'interruttore posto prima dell'apparecchio.



L'apparecchio non è preparato ad un funzionamento con il timer esterno o altri sistemi di telecomando.

COSA FARE SE IL CASSETTO SCALDAVIVANDE NON FUNZIONA

ATTENZIONE! Tutte le riparazioni devono essere eseguite da personale qualificato. Le riparazioni eseguite da personale non qualificato sono pericolose.

Per guasti semplici consultare il presente libretto per verificare se il guasto non possa essere da voi sistemato.

Le stoviglie non si riscaldano sufficientemente.

Controllare che:

- l'apparecchio sia acceso;
- è stata impostata la temperatura adeguata;
- la parte posteriore del cassetto non sia coperta dalle stoviglie;
- le stoviglie sono state scaldate per il tempo sufficiente.

Il tempo di riscaldamento dipende da diversi fattori:

- materiale e spessore di stoviglie;
- quantità delle stoviglie;
- sistemazione delle stoviglie nel cassetto,

Le stoviglie non si riscaldano per niente.

Controllare che:

- non si è bruciato il fusibile oppure non si è spento l'interruttore nel quadro di distribuzione.
- si sente il rumore del ventilatore.

Se il ventilatore non funziona, c'è un guasto al fonte di calore.

Il guasto al sensore di temperatura viene segnalato dalla spia di temperatura che lampeggia e da un tono intermittente. Dopodichè il cassetto si spegne automaticamente.

DATI TECNICI

DATI TECNICI		
CASSETTO SCALDAVIVANDE	WD1410X WD1410B	WD1410WG WD1410BG
Dimensioni	560 x 595 x 140 mm	
Voltaggio	220-230 V ~; 50/60 Hz	
Potenza totale	410 W	

SAP 542579
MORA MORAVIA, s.r.o., Hlubočky–Mariánské Údolí, Czech Republic



Il produttore si riserva il diritto di fare piccole modifiche nelle istruzioni dovuti ai cambiamenti innovativi e tecnologici che non influenzano sulla funzione di esso.

