



**Instructions for use**  
**Mode d'emploi**  
**Gas hob**  
**Plaque de cuisson au gaz**

HG1666A - HG6CBE1C

HG1666S - HG6CBE1C

HG1776A - HG7BBE1C

HG1776S - HG7BBE1C

HG1986A - HG9CBE1C

HG1986S - HG9CBE1C

EN Manual

EN 3 - EN 8

FR Notice d'utilisation

FR 3 - FR 8

**Pictograms used - Pictogrammes utilisés:**



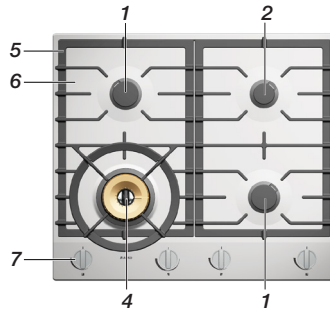
Important information - Important à savoir



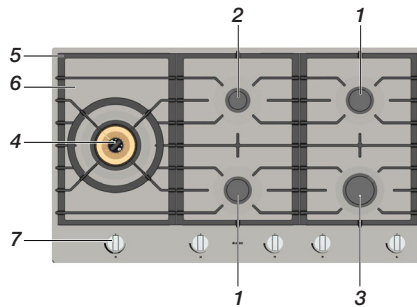
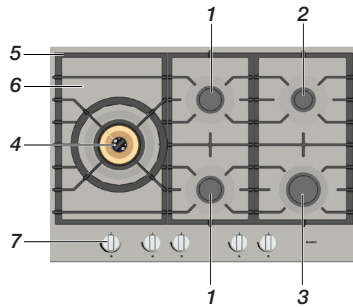
Tip - Conseil

# OPERATING INSTRUCTIONS

## Description

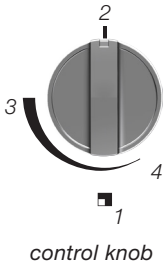


1. standard burner
2. simmer burner
3. rapid burner
4. wok burner
5. pan support
6. drip tray
7. control knob



# OPERATING INSTRUCTIONS

## *Ignition and adjustment*

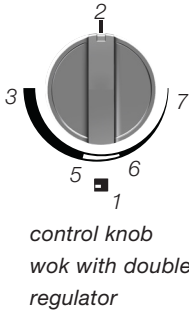


### **Standard burner**

1. zone indication
2. 0 position
3. high setting
4. low setting

Each burner is fully adjustable between high and low settings.

- Press the control knob and turn it anticlockwise. The burner will ignite.
- Press the control knob fully for at least 3 seconds between high (3) and low (4) settings. The thermocouple safety pilot has been activated.



### **Wok burner with double regulator**

1. zone indicator
2. 0 position
3. high setting
5. outer ring low setting / Inner ring high setting
6. outer ring off / inner ring high setting
7. inner ring low setting

The wok burner with double regulator is easy to control.

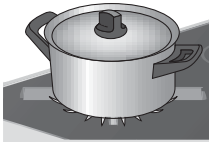
- The outer ring can be adjusted between high setting and low setting between positions 3 and 5. The inner ring will then continue to burn on high setting.

# MAINTENANCE

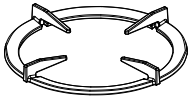
## Use



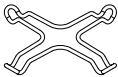
*error*



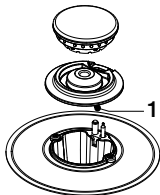
*good*



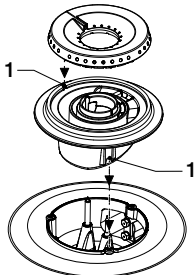
*wok ring*



*Small pan grid*



*burner*



*wok burner*

### Pans

- Always ensure that the flames remain under the pan. A lot of energy is lost if flames burn around the pan. The handles may also become too hot.
- Do not use pans with a base diameter smaller than 12 cm. Smaller pans are not as stable.

### Wok ring

The wok ring for use with the wok burner supplied or obtainable as an accessory provides extra stability for woks with a round base.

### Small pan grid

The small pan grid supplied or obtainable as an accessory makes it possible to use very small pans.

### Pan support

Place the pan supports vertically, without sliding over the drip tray. Position the pan supports on the drip tray in the correct way.

### Burner

Use the position pins (1) to put the burner parts together.

### Wok burner

Place the wok burner in the correct way. Placing the wok burner parts incorrectly can result in a non-functioning or poorly functioning burner.

## *Maintenance*

---

Regular maintenance after use prevents food residue from encrusting and creating persistent stains. Use a mild cleaning detergent to remove stains.

Clean the control knobs, burners and pan supports first and then the drip tray or glass cover. This will prevent the drip tray or glass cover from becoming dirty again during cleaning.



**Attention!** Burner parts should not be cleaned in the dishwasher. Dishwasher detergents can corrode burner parts!



### **Stainless steel drip tray with coating**

Drip trays with an 'easy clean' coating are easily cleaned with a mild cleaning detergent. Do not use aggressive cleaning products! They may damage the coating.

### **Persistent stains on enamel (pan supports, burner caps, drip trays)**

Persistent stains can best be removed with a fluid detergent or a plastic scouring sponge. Never use scouring powder, scouring pads, sharp objects or aggressive cleaning products.

### **Brass wok burner parts**

Some wok burner parts are made of brass. It is not unusual to see a change in the colour of the brass as a result of the high temperatures involved in wok use.

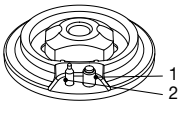
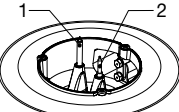


**Consult the [www.asko.com](http://www.asko.com) website for additional maintenance and cleaning instructions!**

# FAULTS

## Fault table

If your gas hob does not work properly it does not always mean that it is defect. Try to solve the problem yourself first by checking the points in the table below or check the '[www.asko.com](http://www.asko.com)' website for more information.

SYMPTOM	POSSIBLE CAUSE	SOLUTION
There is a smell of gas near the appliance.	The appliance connection is leaking.	Turn off the main gas supply valve. Contact your installer.
A burner does not ignite.    	Plug not in socket. Fuse defective/fuse switched off in fuse box.	Put the plug into the socket. Replace the fuse or switch on the fuse in the fuse box.
	Spark plug (1) dirty/damp.	Clean/dry the spark plug.
	Burner parts not placed correctly.	Use the position pins to put the burner parts together.
	Burner parts dirty/damp.	Clean/dry the burner parts. Make sure that the outflow holes are open.
	Main gas supply valve closed.	Open the main gas valve.
	Fault in gas mains.	Consult you gas supplier.
	Gas bottle or tank is empty.	Connect a new gas bottle or have the tank refilled.
Wrong type of gas used.	Check whether the gas used is suitable for the appliance. Contact your installer if it is not correct.	
The burner does not burn evenly.	Burner parts not placed correctly.	Use the centring leads to put the burner parts together.
	Burner parts dirty/damp.	Clean/dry the burner parts. Make sure that the outflow holes are open.
	Wrong type of gas used.	Check whether the gas used is suitable for the appliance. Contact your installer if it is not correct.
Burner extinguishes after igniting.	The control knob has not been pressed long and/or deep enough (at least 3 seconds).	Keep the control knob fully pressed for at least 3 seconds between high and low settings. This can take longer the first time because of the gas supply.
	Thermocouple (2) is dirty.	Clean/dry thermocouple.

## ENVIRONMENTAL CONSIDERATIONS

### Disposal of the appliance and packaging

Sustainable materials have been used during manufacture of this appliance.

The appliance packaging is recyclable. The following materials may have been used:

- cardboard;
- paper;
- polyethylene film (PE);
- CFC-free polystyrene (PS-rigid foam);
- polypropylene tape (PP).

Dispose of these materials in a responsible way and in accordance with government regulations.



The product has been marked with a crossed-out dustbin symbol to remind you of the obligation to dispose of electrical household appliances separately.

This means that at the end of its working life, the product must not be disposed of as urban waste. It must be taken to a special local authority differentiated waste collection centre or to a dealer providing this service. Disposing of a household appliance such as this hob separately avoids possible negative consequences for the environment and health and enables the constituent materials to be recovered, resulting in significant savings in energy and resources.

### **Declaration of conformity**

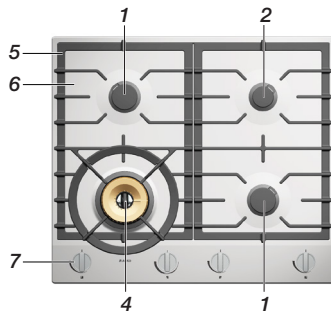


We hereby declare that our products satisfy the applicable European directives, orders and regulations, as well as the requirements stated in the referenced standards.

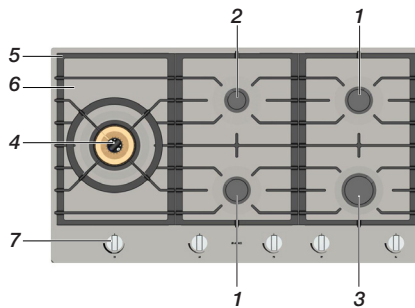
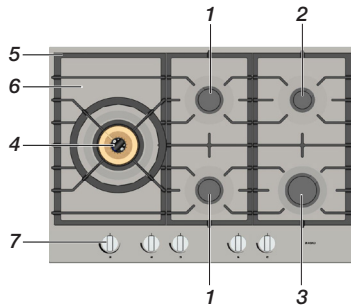


# COMMANDE

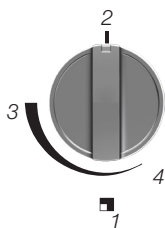
## Description



1. brûleur semi-rapide
2. brûleur mijoteur
3. brûleur rapide
4. brûleur pour wok
5. support de casseroles
6. fond de la table de cuisson
7. bouton de commande



## Allumage et réglage



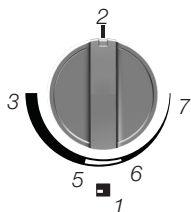
*bouton de réglage*

### Brûleur standard

1. indicateur spatial
2. position 0
3. position maximum
4. position minimum

Tous les brûleurs sont réglables en continu du minimum au maximum.

- Appuyez sur le bouton du brûleur et faites-le pivoter vers la gauche. Le brûleur s'allume.
- Maintenez le bouton du brûleur enfoncé bien à fond durant au moins 3 secondes, entre la position maximum (3) et la position minimum (4). La sécurité du thermocouple est à présent activée.



*bouton du wok à double réglage*

### Brûleur pour wok à double réglage

1. indicateur spatial
2. position 0
3. position maximum
5. anneau extérieur position minimum / anneau intérieur position maximum
6. anneau extérieur éteint / anneau intérieur position maximum
7. anneau intérieur position minimum

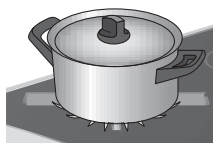
Le brûleur pour wok à double réglage se règle avec précision.

- Entre la position 3 et 5, l'anneau extérieur est réglable de la position maximum à minimum. L'anneau intérieur reste allumé en position maximum.

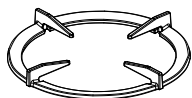
## Utilisation



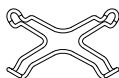
*incorrect*



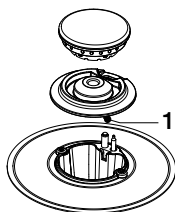
*correct*



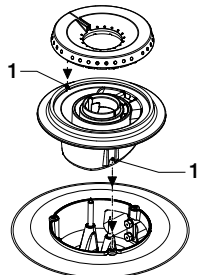
*anneau pour wok*



*grille petits fonds*



*brûleur*



*brûleur pour wok*

### Casseroles

- Veillez à ce que les flammes restent toujours sous le fond de la casserole.  
Si les flammes dépassent sur les flancs de la casserole, vous gaspillez beaucoup d'énergie. De plus, les poignées risquent de s'échauffer.
- N'utilisez pas de casserole dont le fond fait moins de 12 cm de diamètre. Elles ne sont pas assez stables.

### Anneau pour wok

L'anneau pour wok, destiné au brûleur pour wok, est livré avec l'appareil ou disponible comme accessoire. Il permet de stabiliser les woks à fond arrondi.

### Grille pour petits fonds

La grille pour petits fonds est livrée avec l'appareil ou est disponible comme accessoire. Elle permet de stabiliser les casseroles de très faible diamètre.

### Support de casseroles

Pour mettre en place les supports de casseroles, posez-les verticalement, en évitant de les faire glisser sur le fond de la table de cuisson. Mettez-les en place correctement sur le fond de la table de cuisson.

### Brûleur

Suivez les encoches d'assemblage pour assembler les brûleurs (1).

### Brûleur pour wok

Veillez à positionner correctement le brûleur pour wok. Si les pièces du brûleur pour wok sont mal ajustées, il se peut que le brûleur ne fonctionne pas correctement ou ne fonctionne pas du tout.

### Entretien

---

Un entretien régulier, juste après utilisation, évite que les débordements d'aliments ne puissent s'incruster et causer des taches tenaces, difficiles à éliminer. Utilisez un détergent doux pour ce nettoyage. Commencez par nettoyer les boutons, les brûleurs et les supports, et ensuite seulement le fond de la table de cuisson. Vous évitez ainsi qu'elle ne se salisse de nouveau durant le nettoyage des autres composants.



**Attention !** Ne nettoyez jamais les composants des brûleurs dans un lave-vaisselle. Le détergent de lave-vaisselle peut endommager ces composants !



#### **Fond de la table de cuisson en inox avec revêtement**

Les fonds de tables de cuisson dotés d'un revêtement « easy clean » se nettoient facilement au moyen d'un produit de nettoyage doux. N'utilisez pas de produits agressifs ! Ceux-ci peuvent endommager le revêtement.

#### **Taches tenaces sur l'émail (supports de casseroles, capuchons de brûleurs, fond de la table de cuisson)**

Nettoyez de préférence les taches tenaces avec un détergent liquide ou une éponge à récurer synthétique. N'utilisez jamais de poudre ou de tampon abrasif, d'ustensile acéré, ou de produits nettoyants agressifs.

#### **Pièces en laiton du brûleur wok**

Quelques pièces du brûleur pour wok sont en laiton. La cuisson au wok, avec ses températures élevées, causera une décoloration normale du laiton.

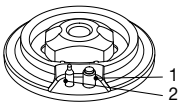
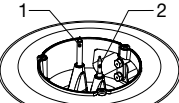


**Consultez le site web [www.asko.com](http://www.asko.com) pour de plus amples instructions d'entretien et de nettoyage !**

# PANNES

## Tableau des pannes

Le fait d'avoir un doute quant au bon fonctionnement de votre plaque de cuisson, ne signifie pas automatiquement qu'elle soit défectueuse. Vérifiez toujours les points énumérés au tableau suivant, ou consultez le site web '[www.asko.com](http://www.asko.com)' pour de plus amples informations.

SYMPTÔME	CAUSE POSSIBLE	SOLUTION
Odeur de gaz à proximité.	Fuite au niveau du raccord de l'appareil.	Fermez le robinet d'alimentation principal du gaz. Contactez votre installateur.
Un brûleur ne s'allume pas.    	La fiche n'est pas branchée sur le secteur.	Branchez la prise sur le secteur.
	Fusible défectueux/débranché dans le tableau électrique.	Remplacez le fusible ou enclenchez le disjoncteur.
	Bougie (1) sale/humide.	Nettoyez/séchez la bougie.
	Composants mal montés.	Montez les composants du brûleur en vous aidant des encoches de positionnement.
	Composants du brûleur sales/humides.	Nettoyez/séchez les composants du brûleur. Veillez à ce que les orifices de sortie soient bien dégagés.
	Robinet d'alimentation principal du gaz fermé.	Ouvrez le robinet d'alimentation principal du gaz.
	Panne d'alimentation sur le réseau de gaz.	Renseignez-vous auprès de votre fournisseur de gaz.
La bonbonne ou le réservoir de gaz est vide.	Raccordez une nouvelle bonbonne ou faites remplir le réservoir.	
Le type de gaz utilisé n'est pas le bon.	Contrôlez que le type de gaz utilisé convient à l'appareil. Si ce n'est pas le bon, contactez votre installateur.	
Le brûleur ne brûle pas uniformément.	Des composants sont mal montés.	Montez les composants du brûleur en vous aidant des encoches de positionnement.
	Composants du brûleur sales/humides.	Nettoyez/séchez les composants du brûleur. Veillez à ce que les orifices de sortie soient bien dégagés.
	Le type de gaz utilisé n'est pas le bon.	Contrôlez que le type de gaz utilisé convient à l'appareil. Si ce n'est pas le bon, contactez votre installateur.
Le brûleur s'éteint après l'allumage.	Vous n'avez pas maintenu le bouton de commande suffisamment longtemps (3 secondes minimum) ou profondément enfoncé.	Maintenez le bouton du brûleur enfoncé bien à fond durant 3 secondes minimum, entre la position maximum et la position minimum. Lors d'une première utilisation, ceci peut prendre plus longtemps à cause du retard d'arrivée du gaz.
	Le thermocouple (2) est encrassé.	Nettoyez/séchez le thermocouple.

### Élimination de l'appareil et de l'emballage

Des matériaux durables ont été utilisés pour la fabrication de cet appareil.

L'emballage de l'appareil est recyclable. Peuvent être utilisés :

- le carton ;
- du papier ;
- la feuille de polyéthylène (PE) ;
- du polystyrène exempt de CFC (mousse rigide PS) ;
- des bandes de polypropylène (PP).

Ces matériaux doivent être éliminés de façon appropriée et conformément aux dispositions réglementaires.



Pour signaler l'obligation de traitement sélectif des appareils électroménagers, le symbole représentant une poubelle barrée a été apposé sur le produit.

Au terme de son utilisation, le produit ne doit pas être éliminé avec les déchets urbains. Le produit doit être remis à l'un des centres de collecte sélective prévus par l'administration communale ou auprès des revendeurs assurant ce service. Éliminer séparément un appareil électroménager tel que cette plaque de cuisson permet d'éviter les retombées négatives sur l'environnement et la santé, et permet de récupérer les matériaux qui le composent dans le but d'une économie importante en termes d'énergie et de ressources.

### **Déclaration de conformité**



Nous déclarons par la présente que nos produits satisfont aux directives, mesures et ordonnances européennes en vigueur ainsi qu'aux exigences qui sont mentionnées dans les normes auxquelles il est fait référence.



**ASKO**



540381

540381 / VER 1 / 29-09-2015