

FR

TIROIR CHAUFFANT  
MODE **D'EMPLOI**  
**DÉTAILLÉ RELATIF À**  
**SON UTILISATION**

**gorenje**

BY

**STARCK®**

Cher client,

vous avez acheté le produit de notre nouvelle série d'appareils. Nous désirons que votre produit vous serve bien.

Lire le présent Mode d'emploi avant d'installer et d'utiliser l'appareil.

Il contient des informations importantes comment commander l'appareil économiquement et en toute sécurité. Conserver le Mode d'emploi avec l'appareil pour une réutilisation éventuelle.

Consulter le Mode d'emploi aussi sur le site:

[www.gorenje.com](http://www.gorenje.com) / <<http://www.gorenje.com/>>



informations



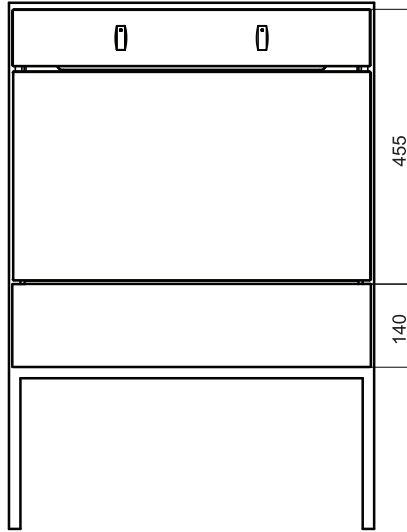
conseil, NB

# SOMMAIRE

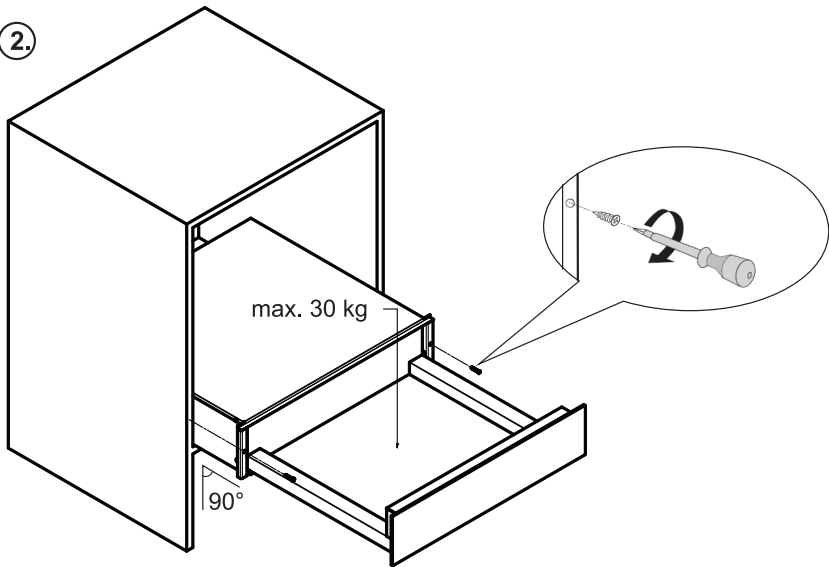
---

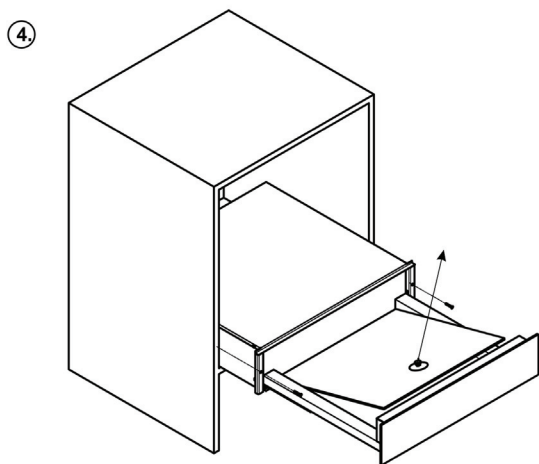
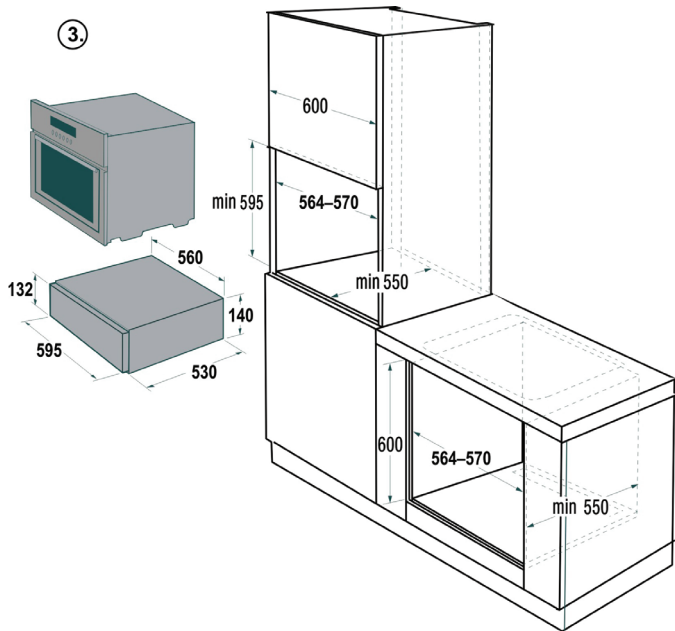
<b>6</b> INFORMATIONS,INSTRUCTIONS ET RECOMMANDATIONS IMPORTANTES .....	<b>INTRODUCTION ET DESCRIPTION</b>
<b>10</b> DESCRIPTION ET COMMANDE DE L'APPAREIL	
<b>14</b> UTILISATION DU TIROIR CHAUFFANT .....	<b>COMMANDE</b>
<b>18</b> LIQUIDATION DE L'APPAREIL APRÈS LA FIN DE SA DURÉE DE VIE .....	
<b>19</b> NETTOYAGE ET ENTRETIEN	
<b>20</b> RÉCLAMATION	<b>ENTRETIEN ET RÉCLAMATION</b>
<b>21</b> RACCORDEMENT DE L'APPAREIL AU RÉSEAU ÉLECTRIQUE .....	<b>INSTALATION</b>
<b>22</b> INSTRUCTIONS RELATIVES À L'INSTALLATION	
<b>23</b> QUOI FAIRE, SI LE TIROIR CHAUFFANT NE FONCTIONNE PAS? .....	<b>DONNÉES TECHNIQUES</b>
<b>24</b> DONNÉES TECHNIQUES	

1.



2.





# INFORMATIONS, INSTRUCTIONS ET RECOMMANDATIONS IMPORTANTES



## MESURES DE SÉCURITÉ

Les enfants de plus de 8 ans et les personnes avec les capacités physiques ou mentales réduites ou sans expériences et connaissances peuvent utiliser l'appareil à condition qu'ils soient surveillés ou instruits dans l'utilisation de l'appareil en sécurité et comprennent les dangers potentiels. Les enfants ne doivent pas jouer avec l'appareil. Les enfants de plus de 8 ans peuvent réaliser le nettoyage et l'entretien de l'appareil à condition qu'ils soient surveillés.

Avant de le brancher il faut vérifier la conformité des données relatives à la tension de l'alimentation nominales, indiquées sur l'étiquette type, à la tension de votre réseau électrique. Seul le technicien agréé ou la personne techniquement compétente ont le droit de brancher l'appareil au réseau électrique.

Avant de le brancher il faut vérifier la conformité des données relatives à la tension de l'alimentation nominales, indiquées sur l'étiquette type, à la tension de votre réseau électrique. Seul le technicien agréé ou la personne techniquement compétente ont le droit de brancher l'appareil au réseau électrique.

Faire confirmer la date d'installation dans la déclaration de garantie.

Le constructeur n'assume pas la responsabilité des dommages sur l'appareil ou des dommages dus à l'utilisation non conforme ou au défaut au niveau du système de protection du réseau électrique (surtension, par exemple).

Ne pas utiliser l'appareil avant de le monter dans l'armoire.

**Avertissement!** Ne démonter jamais le capot de l'appareil. Le contact éventuel avec les pièces sous tension pourrait menacer la santé de l'utilisateur.

**Avertissement !** Pour le démontage ou le montage de l'appareil hors son utilisation quotidienne, il faut débrancher l'appareil et vérifier le débranchement réel. Pour débrancher l'appareil il faut remplir au moins l'une des conditions suivantes:

- débrancher les fusibles ou les coupe-circuit au niveau de l'armoire de distribution.
- débrancher l'appareil au niveau de la prise. Lors du débranchement, ne pas tirer le câble électrique et débrancher directement au niveau de la prise.

La manipulation de l'appareil ou l'intervention non professionnelle pourraient présenter un risque de blessure grave ou de dommages sur la santé ou le produit. Seul le technicien agréé ou la personne techniquement compétente ont le droit de réaliser l'installation, les réparations ou les interventions sur l'appareil. Le constructeur n'assume pas la responsabilité de la blessure des personnes ou des dommages dus à la manipulation non conforme ou à l'intervention non professionnelle sur l'appareil.

Le technicien agréé ou la personne techniquement compétente doivent remplacer l'alimentation défectueuse pour éviter le risque d'apparition de la situation dangereuse.

Si un défaut apparaît sur l'appareil pendant la période de garantie, l'utilisateur ne répare pas l'appareil. Il faut mettre l'appareil à l'arrêt et contacter la personne agréée. Si les instructions et les recommandations données dans le présent Mode d'Emploi ne sont pas respectées, le constructeur n'est pas responsable des dommages.

L'appareil est conçu exclusivement pour l'utilisation dans les ménages!

L'utilisation non conforme de l'appareil pourrait menacer l'utilisateur.

Utiliser l'appareil exclusivement pour chauffer la vaisselle, garder les plats au chaud, faire du yaourt, etc. Une autre utilisation est inacceptable et pourrait être dangereuse. Le constructeur n'assume pas la responsabilité des coupures ou des défauts dus à l'utilisation non conforme de l'appareil.

En fonction de la température définie et de la durée de marche, la température à l'intérieur de l'appareil pourrait atteindre 80°C. Utiliser les gants ou les torchons de cuisine pour reprendre la vaisselle dans le tiroir.

**ALERTE :** L'appareil et les parties accessibles qu'on utilise sont chauds.

Il faut éviter l'accès aux enfants de moins de 8 ans, s'ils ne sont pas surveillés en continu.

Ne pas s'asseoir sur le tiroir ouvert, ne pas s'appuyer à lui pour ne pas endommager le mécanisme télescopique.

La capacité de chargement maximal du tiroir est de 30 kg.

**ALERTE! Risque d'incendie:** Ne pas mettre de récipients synthétiques ou d'objets inflammables à l'intérieur du tiroir chauffant. Il existe le risque de fusion ou d'inflammation de ces objets.

Ne pas utiliser l'appareil à d'autres fins, pour chauffer la pièce, par exemple. La température élevée pourrait provoquer l'inflammation des objets inflammables situés à proximité de l'appareil.



Ne pas utiliser le nettoyeur vapeur ou le nettoyeur haute pression pour le nettoyage de l'appareil pour éviter le risque d'accident dû à l'électricité. La vapeur pourrait endommager les composants électriques et causer le court-circuit. La pression de la vapeur pourrait endommager de façon permanente la surface de l'appareil et ses pièces.

Si l'appareil n'est plus utilisé, suite à l'expiration de sa durée de vie, par exemple, il faut le débrancher et récupérer le câble d'alimentation pour que l'appareil ne soit pas dangereux.

### **FINALITÉ DE L'APPAREIL**

L'appareil est conçu pour la préparation normale des plats dans les foyers et on doit pas l'utiliser à une autre fin.

Les différentes possibilités de son utilisation sont décrites de manière exhaustive dans le présent Manuel.

# DESCRIPTION ET COMMANDE DE L'APPAREIL

---

L'appareil est conçu pour être encastré dans le meuble de cuisine et chauffer, décongeler les plats, les garder au chaud et préparer le yaourt.

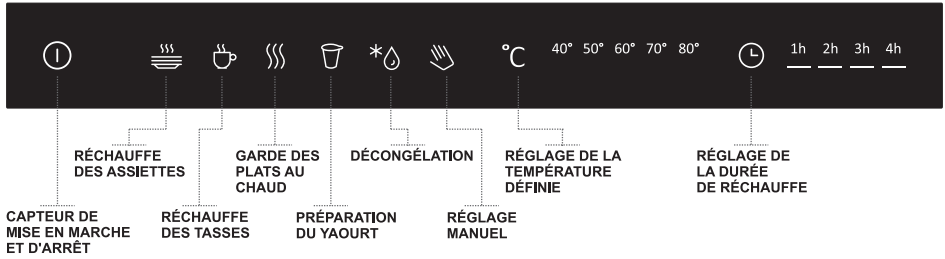
La réchauffe est assurée par le système à air chaud. Le ventilateur fait entrer de l'air chaud à l'intérieur du tiroir. Grâce à la circulation de l'air, la vaisselle est chauffée régulièrement et vite. Malgré cela, la vaisselle placée dans la partie arrière du tiroir pourrait être plus chaude que celle placée dans la partie avant du tiroir.

Sur le panneau de commande, se situent les capteurs de commande avec les programmes prédéfinis et le régime manuel permettant de régler la température de 40 à 80°C (par 10°C) et d'arrêter automatiquement l'appareil après avoir atteint la durée définie de réchauffe (1-4 h).

L'appareil ne réchauffe qu'à condition que le tiroir soit bien fermé.

# ÉLÉMENTS DE COMMANDE

La commande à capteurs est activée en posant le doigt sur un symbole situé sur le panneau de commande. Tenir le panneau de commande propre et sec.



Capteur de mise en marche et d'arrêt

Réchauffe des assiettes  
Réchauffe des tasses  
Garde des plats au chaud  
Préparation du yaourt  
Décongélation

**Régimes automatiques**

Réglage manuel  
Réglage de la température définie  
Réglage de la durée de réchauffe

**Régimes manuels**

## AVANT LA PREMIÈRE UTILISATION

Avant la première utilisation, il faut nettoyer l'appareil selon les instructions données dans le chapitre "Nettoyage et maintenance".

Ensuite, laisser chauffer le tiroir chauffant deux heures, au minimum, à la température maximale. Pendant ce procédé, il faut que la cuisine soit bien ventilée. Certaines pièces de l'appareil sont protégées par un produit spécial et pour cette raison, une mauvaise odeur est dégagée pendant la première réchauffe. Cette odeur ainsi que les fumées qui pourraient aussi apparaître, disparaissent rapidement. En aucun cas, cela ne signifie pas que l'appareil ou l'alimentation ne sont pas conformes.

## CAPACITÉ

La capacité peut différer si la taille de la vaisselle n'est pas identique.

## VAISSELLE POUR 6 PERSONNES

Vaisselle pour 6 personnes

6 assiettes plates	ø 25,5 cm
6 assiettes creuses	ø 22 cm
6 assiettes à dessert	ø 23,5 cm
1 assiette ovale	largeur 32 cm
1 assiette serveuse	ø 19,5 cm
1 assiette serveuse	ø 18,5 cm

La capacité de chargement maximal du tiroir est de 30 kg.

## UTILISATION DU TIROIR CHAUFFANT

- 1 - Ouvrir le tiroir.
- 2 - Mettre en marche le tiroir en appuyant sur la touche sensitive on/off.
- 3 - Placer les plats dans le tiroir.
- 4 - Choisir le programme adapté ou le mode manuel en sélectionnant la température et la durée.
- 5 - Fermer le tiroir

À l'expiration de la durée définie, le système de chauffage s'arrête et le signal acoustique est donné. Le signal acoustique dure une minute, ensuite le signal acoustique court est donné chaque minute. L'appareil est désactivé cinq minutes après l'échéance du programme défini.

Pour interrompre le programme en cours faut ouvrir le tiroir et appuyer sur le capteur d'arrêt. Après avoir ouvert le tiroir il est possible de sélectionner un autre programme ou prolonger la durée de réchauffe.

### Note

En intervenant dans le réglage de régime automatique, le programme passe au régime manuel. Cette intervention n'est pas possible dans le programme de préparation du yaourt.

## DURÉE DE RÉCHAUFFE

La durée de réchauffe dépend de plusieurs facteurs :

- Matériau et épaisseur de la vaisselle
- Quantité de la vaisselle à réchauffer
- Modalités de rangement au niveau du tiroir
- Réglage de la température

La durée de réchauffe parfaite de la vaisselle peut donc varier. Les programmes présélectionnés ne sont que indicatifs dans ce sens. Dans le temps, vous identifierez vous-même la durée idéale de réchauffe de votre vaisselle.

La vaisselle placée dans la partie arrière du tiroir pourrait être plus chaude que celle placée dans la partie avant du tiroir. Utiliser les gants ou les torchons de cuisine pour reprendre la vaisselle dans le tiroir.

# UTILISATION DU TIROIR CHAUFFANT

---

## ACTIVATION DU TIROIR



Mettre le tiroir en marche en appuyant sur le capteur de mise en service.

## RÉGIMES AUTOMATIQUES

### RÉCHAUFFE DES ASSIETTES



Sélectionner le régime Réchauffe des assiettes.

La température de ce régime automatique est de **80°C** et la durée de réchauffe est de **1 heure**. Il est conçu pour réchauffer de la vaisselle destinée à servir les plats. La vaisselle préchauffée maintient la température des plats à servir.

### RÉCHAUFFE DES TASSES



Sélectionner le régime Réchauffe des tasses.

La température de ce régime automatique est de **60°C** et la durée de réchauffe est de **1 heure**. Il est conçu pour préchauffer les tasses destinées à la préparation d'une boisson chaude, espresso, par exemple. Les tasses préchauffées garantissent la mousse plus homogène de l'espresso préparée.

## GARDE DES PLATS AU CHAUD



Sélectionner le régime Garde des plats au chaud.

La température de ce régime automatique est de **60°C** et la durée de réchauffe est de **2 heures**. Il est conçu pour garder les plats, placés dans un récipient ou sur une assiette, au chaud.

## YAOURT



Sélectionner le régime Yaourt.

La température de ce régime automatique est de **40°C** et la durée de réchauffe est de **4 heures**. Il est conçu pour préparer du yaourt. Ce procédé demande le réglage de la température précise et la durée fixe et pour cette raison, il est impossible de modifier ces valeurs dans ce régime.

### Recommandation : Préparation du yaourt

Réchauffer 1 l de lait entier frais à 80°C, environ, ensuite, laisser refroidir à 40°C. Mettre 2 cuillères de yaourt nature à culture active dans le lait. Verser le lait dans les verres. Il est nécessaire que les verres soient absolument propres, stérilisés, si possible. Mettre les verres au milieu du tiroir. Ne pas mettre de verres à moins de 10 cm de la paroi derrière du tiroir. Garder la distance entre les verres pour permettre la circulation de l'air. Sélectionner le régime yaourt. Le programme se termine dans 4 heures. Laisser le yaourt 2 heures dans le tiroir sans chauffer. Le yaourt est fait après 10 heures au frigo où il doit mûrir.

## DÉCONGÉLATION



Sélectionner le régime Décongélation.

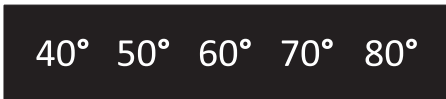
La température de ce régime automatique est de **40°C** et la durée de réchauffe est de **2 heures**. Il est conçu pour décongeler les produits surgelés. Mettre les produits surgelés dans une assiette ou dans un récipient profonds pour assurer la rétention de l'eau décongelée.

## RÉGIMES MANUELS



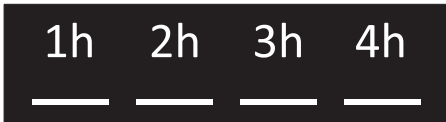
Sélectionner le Réglage manuel.

Sélectionner la température définie en appuyant à plusieurs reprises sur le capteur de température.



Il est possible de régler la température de 40 à 80°C (par 10°C).

La température réglée est visualisée sur l'écran de température.



Sélectionner la durée de réchauffe.

Il est possible de régler la durée de 1 à 4 heures (par 1 heure).

La température réglée est visualisée sur l'écran de temps.



## DISPOSITIF DE SÉCURITÉ ENFANT



Le dispositif de sécurité enfant empêche que le tiroir soit commandé par l'enfant. Le dispositif est activé en appuyant sur le capteur Réglage manuel 5 secondes, au minimum.

Ensuite, les capteurs ne sont plus actifs. Seul le symbole Réglage manuel est activé. Pour désactiver, il faut appuyer sur le capteur Réglage manuel 5 secondes, au minimum.

## ARRÊT DU TIROIR



On arrête le tiroir en appuyant sur le capteur Réglage manuel 5 secondes, au minimum.

Le tiroir s'arrête automatiquement après l'échéance de la durée de réchauffe.

# LIQUIDATION DE L'APPAREIL APRÈS LA FIN DE SA DURÉE DE VIE

---



Le symbole sur le produit ou sur son emballage indique qu'il est interdit de mettre le produit dans la poubelle à ordures ménagères. Il est nécessaire de l'amener dans un centre de collecte chargé du recyclage des installations électriques et électroniques. La liquidation conforme du produit permet d'éviter les effets négatifs sur l'environnement et la santé. Vous pouvez obtenir les informations détaillées sur le recyclage du produit à la Mairie, Service de Liquidation des ordures ménagères, ou dans le magasin où vous avez acheté le produit.

L'emballage est produit à 100 % de matériaux recyclables et indiqué par le symbole de recyclage. Ne mettre aucune partie de l'emballage dans les ordures ménagères. Liquider conformément à la législation locale en vigueur.



**CARTON ET PAPIER À RECYCLER**

# NETTOYAGE ET ENTRETIEN

---

## AVERTISSEMENT IMPORTANT!

Ne pas utiliser le nettoyeur vapeur ou le nettoyeur haute pression pour le nettoyage de l'appareil.

Utiliser une ventouse, voir figure 4, pour enlever le vitrage avant.

Nettoyer la surface par un chiffon. Si le chiffon est très sale, ajouter quelques gouttes de détergent dans l'eau. Finalement, nettoyer par le chiffon sec.

Nettoyer la face frontale en verre par le chiffon avec un détergent. Ne pas utiliser de racloir verre.

Ne pas utiliser de détergent contenant du soda, de l'acide, de chlorure, des produits abrasifs (poudre ou pâte), d'éponge abrasive (éponge cuisine), ou d'éponge avec des résidus abrasifs, de détergent éliminant le calcaire, de produits conçus pour les lave-vaisselles, de sprays pour le nettoyage du four.

# RÉCLAMATION

---

Si une panne apparaît dans le délai de garantie, le client ne l'élimine pas lui-même. Il faut déposer la réclamation dans le magasin où le client a acheté l'appareil, dans un Service de la marque ou dans les Services cités dans les Conditions de garantie. Il faut suivre les dispositions de la Fiche de garantie et des Conditions de garantie. La réclamation n'est pas acceptée sans Fiche de garantie dûment remplie.

# RACCORDEMENT DE L'APPAREIL AU RÉSEAU ÉLECTRIQUE

Seule la société agréée a le droit de brancher l'appareil au réseau électrique conformément aux normes et à la réglementation nationales.

Pour débrancher l'installation du réseau il faut installer dans le réseau de distribution, devant l'appareil, un dispositif permettant de déconnecter tous les pôles de l'appareil.

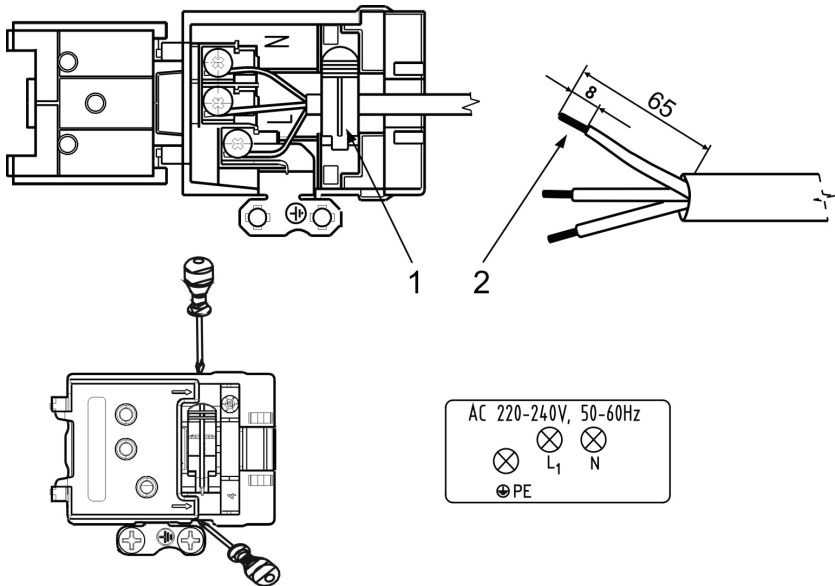
Cette obligation ne s'applique pas, si le câble de raccordement est équipé d'une fiche et il est possible de débrancher la fiche de la prise facilement et sans obstacles.

Seule la société agréée a le droit de brancher l'appareil au réseau électrique conformément aux normes et à la réglementation nationales.

Pour débrancher l'installation du réseau il faut installer dans le réseau de distribution, devant l'appareil, un dispositif permettant de déconnecter tous les pôles de l'appareil.

Il faut brancher l'appareil au réseau électrique avec la tension prescrite, indiquée sur l'étiquette type, à l'aide de l'alimentation conforme à la puissance du tiroir chauffant.

## RACCORDEMENT À UN COURANT MONOPHASÉ



1. Protection contre l'arrachement
2. Extrémités des conducteurs renforcés par l'embout pressé

# INSTRUCTIONS RELATIVES À L'INSTALLATION

---

**Avant de mettre l'appareil en marche, il est nécessaire, pour assurer son fonctionnement, de réaliser surtout les opérations suivantes:**

Contrôle de raccordement à l'électricité.

Contrôle du fonctionnement de l'unité de chauffage, du ventilateur et des éléments de commande.

Présentation de toutes les fonctions de l'appareil au client, présentation de la commande et de l'entretien.

## **AVERTISSEMENT IMPORTANT!**

En manipulant l'appareil hors l'utilisation courante, il est nécessaire de débrancher l'appareil en le débranchant de la prise ou en arrêtant l'interrupteur principal situé devant l'appareil.



**L'appareil n'est pas prêt à la commande par un temporisateur extérieur ou une télécommande séparée.**

# QUOI FAIRE, SI LE TIROIR CHAUFFANT NE FONCTIONNE PAS?

---

**ALERTE! Seul le technicien agréé ou la personne techniquement compétente ont le droit de faire toutes les réparations de l'installation. La réalisation des réparations par les personnes non agréées par le constructeur est dangereuse.**

Si un défaut non important apparaît, il faut d'abord vérifier si l'utilisateur a le droit de le réparer.

## **La vaisselle n'est pas suffisamment chauffée.**

Vérifier, si:

- l'appareil est en marche;
- la température est bien réglée;
- la paroi arrière du tiroir n'est pas complètement couvert de vaisselle;
- la durée de réchauffe de la vaisselle est suffisante.

La durée de réchauffe dépend de plusieurs facteurs, entre autres:

- matériau et épaisseur de la vaisselle;
- quantité de la vaisselle;
- modalités de rangement de la vaisselle,

## **La vaisselle ne se chauffe pas du tout.**

Vérifier, si:

- le fusible n'est pas détruit, éventuellement, si le coupe-circuit au niveau de l'armoire de distribution n'est pas arrêté;
- on entend le bruit fait par le ventilateur.

Si le ventilateur fonctionne, le défaut se situe au niveau d'un élément de chauffage.

Le clignotement de l'écran de température et le signal acoustique interrompu signalent le défaut au niveau du capteur de température. Ensuite, le tiroir s'arrête automatiquement.

# DONNÉES TECHNIQUES

---

DONNÉES TECHNIQUES	
Tiroir chauffant	WD14ST
Dimensions	560 x 595 x 140 mm
Tension électrique	220-230 V ~; 50/60 Hz
Puissance électrique total	410 W

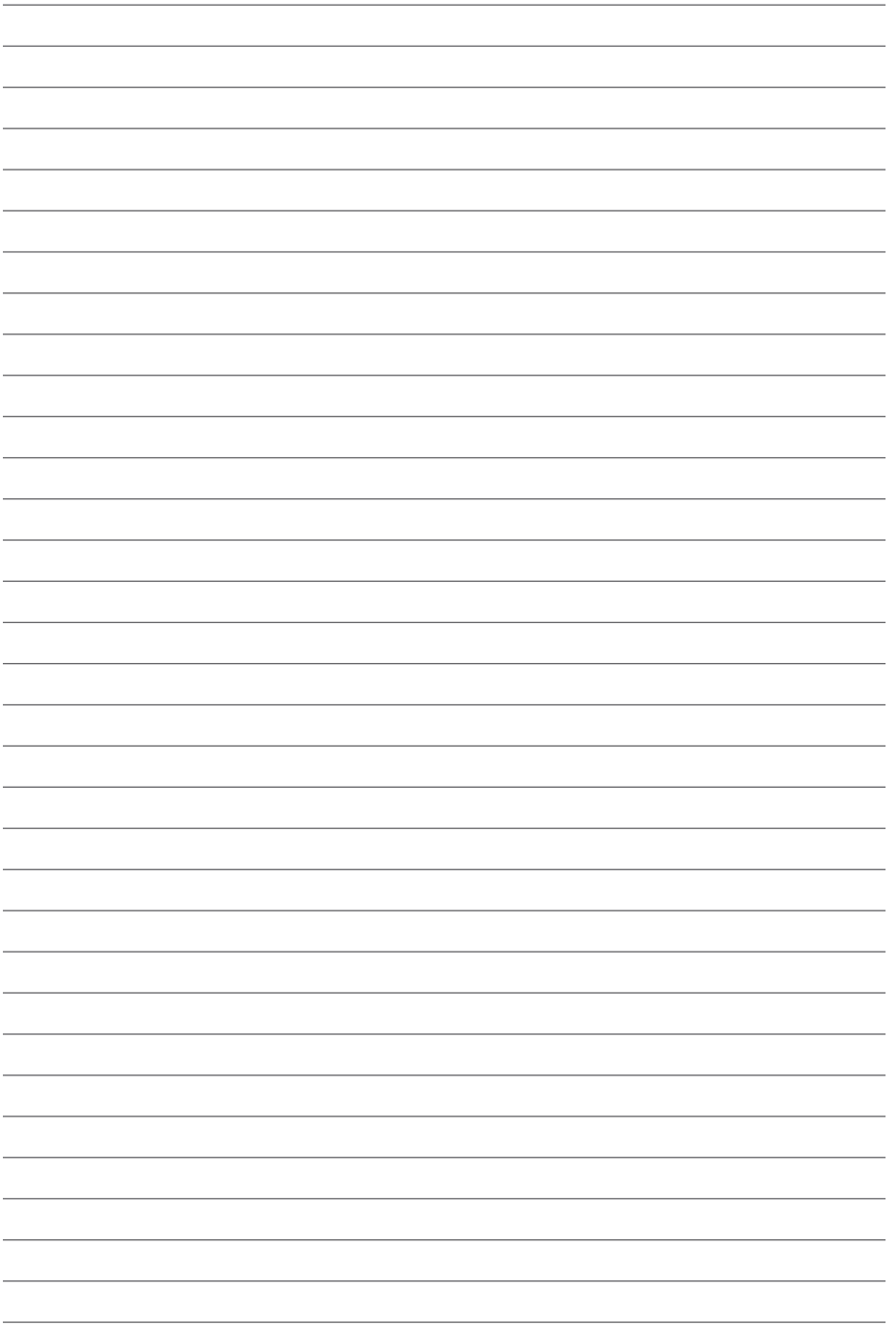
MORA MORAVIA, s.r.o., Hlubočky-Mariánské Údolí, Česká republika

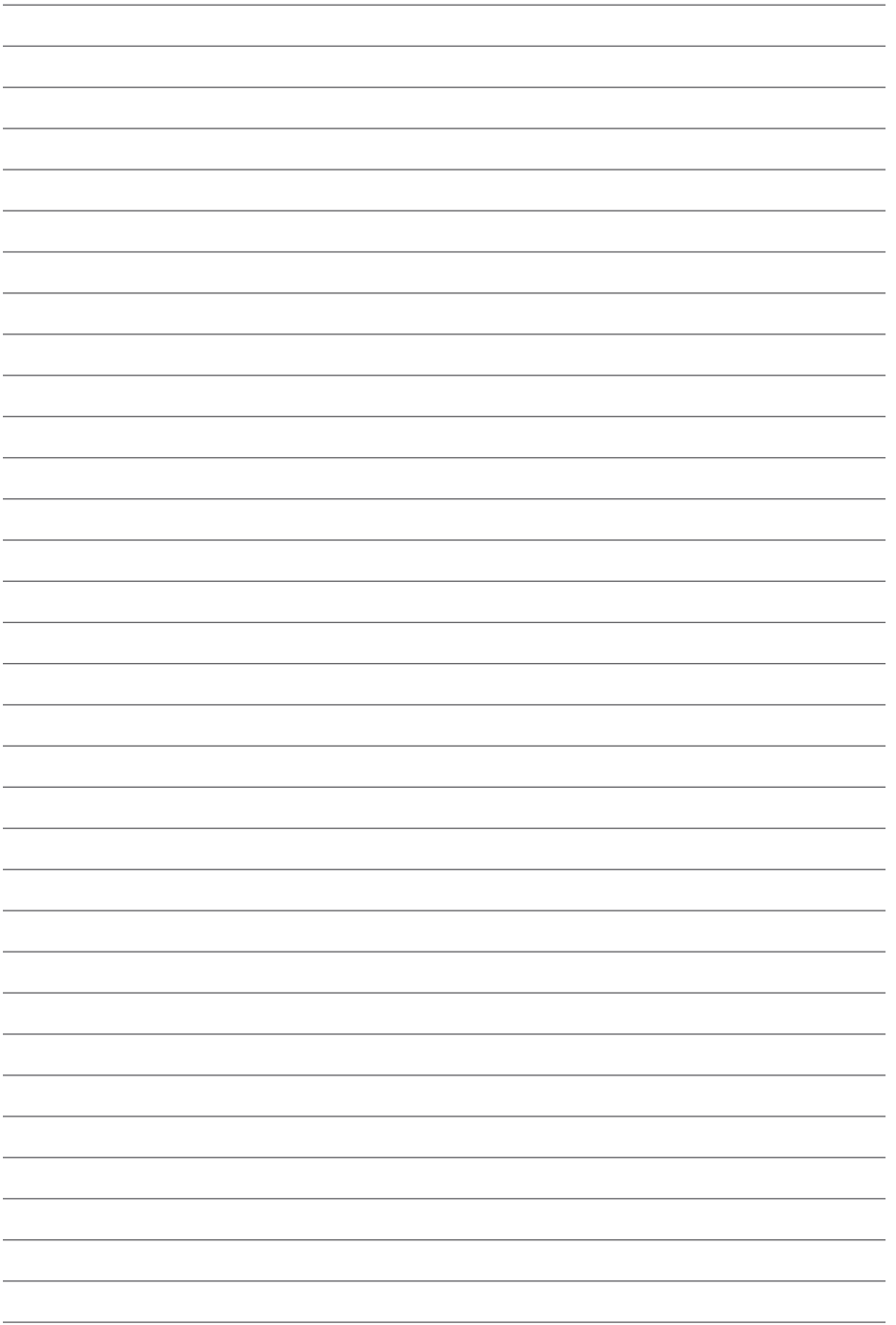
SAP 540046



Le fabricant se réserve le droit de réaliser des petites modifications du Mode d'emploi résultant des modifications innovantes ou technologiques du produit qui n'ont pas d'impact sur le fonctionnement du produit.









MORA



540046

fr (O2-21)