

尊敬的客户：

感谢您选择 ASKO 的这款优质产品。

希望它符合您的期望，满足您多年来的需求。斯堪的纳维亚设计风格将简约的线条、日常功能和优异的质量融合在一起。这些特点是我们所有产品的主要特色，也是它们风靡全球的原因。为了最有效地利用这台新机器，我们建议您在使用前先阅读随附的操作指南。本操作指南也包括如何帮助保护环境的信息。



操作指南

洗衣机

ASKO W6984W

警告：使用本机前，请先阅读说明书。

目录

首次使用机器之前	4	高水位	10
运送保护	4	经济与效率	10
包装材质	4	洗剂	10
洗衣机门	4	染色布料	10
选择语言	4	洗衣	11
时间显示选项	4	分类衣物	11
设置时钟	4	打开主电源开关	11
检查水质硬度	4	打开洗衣机门并放入衣物	11
安全指南	5	根据需要加入洗剂和衣物柔软精	11
一般守则	5	程序设定	12
安装	5	选择选项	15
防溢保护功能	5	关闭洗衣机门并按 Start/Stop 键	16
运送 / 冬季存放	5	一旦程序完成后	16
回收	5	How to choose the settings (如何选择设置)	17
儿童安全	6	Child-safe (儿童安全锁)	17
注意儿童!	6	Door opening (开门)	17
洗衣机描述	7	Temperature (温度)	17
分配器	8	Extra rinses (强力清洗)	17
洗衣前的建议和技巧	9	Pre-soak (预浸泡)	18
分类衣物	9	Anti-crease function (防皱功能)	18
衣物	9	Clock (计时器)	18
洗涤标签	9	Setting the clock (设置时钟)	18
衣物标签符号	9	Audible volume (鸣笛)	18
有色棉质	9	Spin option (脱水选项)	18
未漂白亚麻	9	Select language (选择语言)	19
羊毛	10	Return (返回)	19
人造纤维和合成纤维	10	保养与清洁	20
去污	10	保养与清洁	20
减少过敏反应	10	清洁洗涤剂粉盒	20
节约时间和电能	10	清洁机器外部	20
		清洁机器内部 · 避免发出臭味	21

出厂说明

目录

故障排除指南	22
洗衣机门无法打开	22
如果上述措施都不能解决问题时，可按照下列方法打开洗衣机门：	22
机器无法启动	22
湿衣物仍在洗衣机中	22
故障讯息	23
技术信息	24
能效标签信息	24
测试信息	25
技术数据	25
运送保护	26
摆放洗衣机	27
调整底脚	27
供水连接	27
排水连接	28
电气安装	28
服务	29
在联络服务部门之前	29
产品中有害物质的名称及含量 NAME AND CONTENT OF HAZARDOUS SUBSTANCES IN PRODUCTS	30
快捷操作指南	32

首次使用机器之前

运送保护

安装本机器前，请拆除所有运送保护装置。请参见“运送保护”一章。

包装材质

请根据当地指南分类废料。

洗衣机门

- 除非洗衣机连接到电源，否则无法打开门。
- 要手动打开洗衣机的门，请参见“故障排除指南”一章的“洗衣机的门打不开时”。
- 本机器在门打开时无法启动。
- 在程序运行过程中要打开洗衣机的门，请参见“洗衣”一章的“关闭洗衣机门并按 Start/Stop 键”。

选择语言

当您连接机器后第一次启动时，系统会提示您选择语言。按下列步骤操作：

1. 转动程序选择旋钮，从以下选项中进行选择：US English, English, Svenska, Dansk, Norsk, Suomi, Français, Deutsch, Italiano, Español, Русский, Nederlands.
2. 按下程序选择键中间的按钮或 Start/Stop 以保存并移到时钟和时间显示设置。

时间显示选项

时间会在窗口显示。

1. 旋转程序选择键，选择是显示 12 小时制时间或 24 小时制时间，还是显示剩余的程序时间。按程序选择键或 Start/Stop 进行确认。完成选择之后，将会打开用于设置时钟的菜单。

设置时钟

1. 旋转程序选择键，直至显示正确的小时数。按程序选择键进行确认。
2. 旋转程序选择键，直至显示正确的分钟数。按程序选择键或 Start/Stop 进行保存。完成选择之后，将会打开程序菜单。

检查水质硬度

洗剂的用量除须考虑其他因素之外，还需视水质硬度而定。有关详细信息，请参阅洗剂包装。请致电您当地的自来水公司，确认您所在区域的水质硬度。

注意!

每台机器出厂前均通过相关检验。排水马达中可能有少量的水，不过这不会影响机器的品质，也不会损坏机器。参见最后一页的快捷操作指南



一般守则

- 阅读操作指南并将其置于安全地点。
- 如有必要，应请合格专业人员进行供水和电源的安装。
- 该产品仅为家庭使用。
- 本机器应仅用于洗涤这些说明中所描述的衣物。不可用于干洗。
- 请只使用机洗用洗涤剂！
- 仅使用机洗的洗涤剂和柔顺剂。制造商不对因不当使用漂白剂和/或着色剂导致的任何损害及垫圈，塑料部件可能出现的变色情况负责。
- 决不可使用含溶剂的洗涤剂，因为存在产生有毒气体的危险，可能损坏机器和引起火灾或爆炸。
- 使用本机器前，请拆除所有运送保护装置。请参见“运送保护”一章。
- 安全及性能方面的维修与保养必须由合格的专业人员执行。
- 主电缆受损时，仅能由合格电工更换。
- 本机器不适用于身体或智力有缺陷或缺乏经验和知识的人群（甚至儿童）。这些人必须接受由负责其安全的人就如何使用本机器进行的指导。
- 不可让儿童乱玩机器。
- 紧急开门工具安装在洗涤剂盒后面。从机器内取出洗涤剂盒，并取下紧急开门工具。

安装

请参见“安装”一章。

防溢保护功能

如果机器的水位高过正常水位，放溢保护功能会开始将水排出并关闭入水口。如果水位在 60 秒内不下降，程序会终止。

运送 / 冬季存放

如果要搬运机器或将其存放在没有暖气且温度可能低于零度的场所时，请务必：

- 清空过滤器和排水马达。请参见“保养与清洁”一章。
- 关闭洗衣机的进水，松开连接进水阀的供水软管，让水从阀和软管中流出。
- 排空马达后，机器内可能仍会剩余少量的水。这不会影响机器的品质，也不会损坏机器。

回收

本机器是依照日后可作为回收物品的标准而加以制造标明的。为了避免伤害，当决定不再使用本机器时必须停止使用。请联络大型废弃物处理人员或向当地的废弃物回收处询问最适当的回收处理方式。

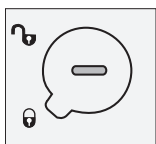
儿童安全

注意儿童！

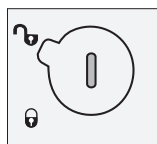
- 加入洗涤剂后始终要关闭洗衣机门并立即启动程序。
- 不可让小孩操作或玩弄洗衣机。
- 将洗涤剂和衣物柔软精放在儿童无法取得之处。
- 您可以激活儿童安全启动选项以防止儿童启动某个程序或更改已经启动的程序。

启用儿童安全锁（用于洗涤剂盒）

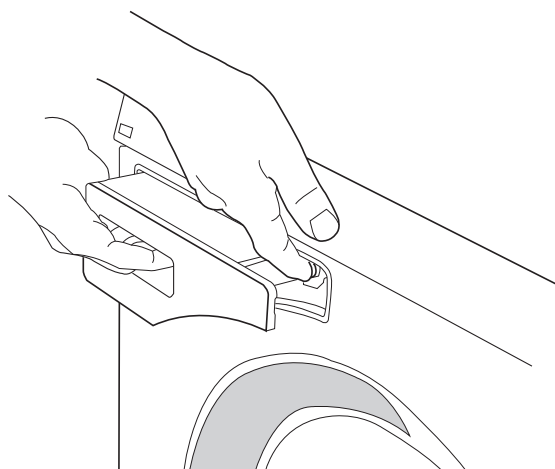
儿童安全锁位于洗涤剂盒内部。



已启用的儿童安全锁



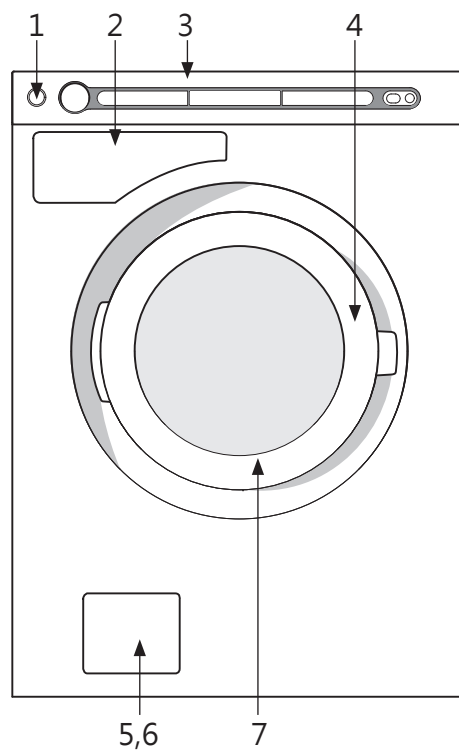
未启用的儿童安全锁



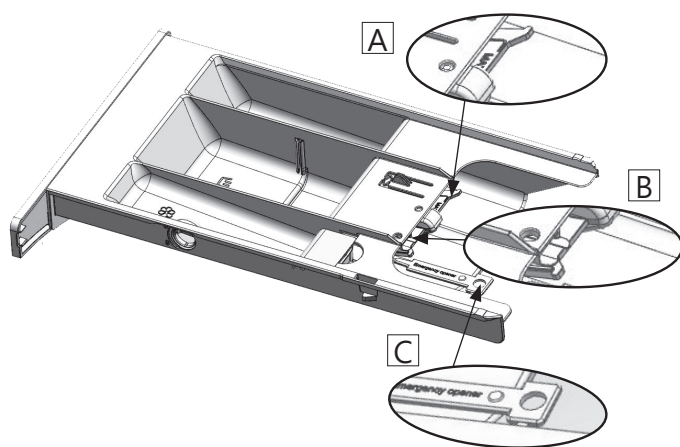
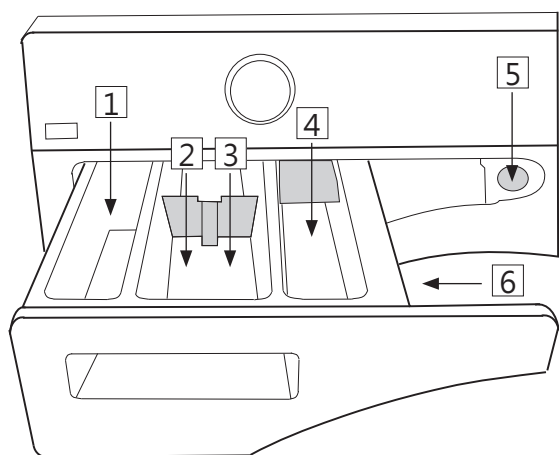
当儿童安全锁已启用时，您必须按松开按键拉出洗涤剂盒。

洗衣机描述

1. 主电源开关
2. 分配器
3. 仪表板
4. 序列号铭牌 (洗衣机门内侧)
5. 排水马达盖
6. 排水马达 (盖子内)
7. 洗衣机门



分配器



1. 预洗



2. 主洗程使用液体洗衣精。
使用分离器 (A)。



3. 主洗程使用洗涤剂粉。
不要使用分离器



4. 衣物柔软精



5. 松开按键

6. 儿童安全锁

洗衣前的建议和技巧

开始洗衣之前，下列技巧可以提供您部分协助。

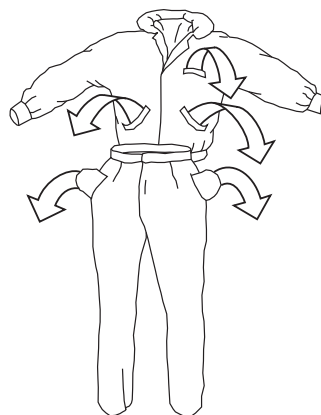
分类衣物

根据以下标准分类衣物：

- 衣物的脏污程度
- 颜色
- 材质

衣物

1. 拉上拉链并合上尼龙搭扣皮带以免损坏衣物。
2. 新染色的衣物可能含有残留的染料，因此，前几次洗涤应单独进行。
3. 娇贵的衣物需翻出反面。这能减少起毛球与褪色的风险。
4. 取出口袋中的所有物品，如果可能，洗涤时将口袋翻出。








洗涤标签

查看衣物的洗涤标签。下表说明不同材质和衣物量适用的洗衣程序。使用现代化的洗衣机和洗洁剂(如低泡沫浓缩洗洁剂)，通常可以在较低温度进行洗涤。使用几次后就可找出最适合的方式。

衣物标签符号

洗衣指南示例和建议的程序。请严格按照每种衣物的洗衣指南进行。

洗涤标签	材质	程序
	棉质、尼龙、白色和有色衣物。	Everyday wash (日常洗) 60 °C 到 90 °
	棉布、尼龙、棉/聚酯树脂纤维。浅色和深色衣物。	Quick (快洗) 60 °C
	压克力纤维、纤维胶、莫代尔、醋酸酯、聚酯树脂纤维、聚酰胺和氨纶。浅色和深色衣物。	Easy Care (轻松护理) 40 °C
 或 	羊毛、丝质及其它非常精致的衣物	Wool/hand wash (羊毛/手洗) 30 °C 到 40 °C

有色棉质

洗涤说明中标示为 60 °C 的有色棉质衣物，首次应以 60 °C 洗涤，以洗去任何残留的染料。如果不这样洗涤，可能会有掉色的风险。请使用不含漂白剂的洗洁剂，以保持布料的颜色。

未漂白亚麻

未漂白亚麻请以 60 °C 的温度洗涤，并使用不含漂白剂或光学增白剂的洗洁剂。极度脏污的亚麻衣物可偶尔以更高温度洗涤，但频率不可过高，因为热水会破坏亚麻的亮度与强度。

洗衣前的建议和技巧

羊毛

这些衣物会标明机洗还是手洗。Wool (羊毛) 程序至少像手洗一样轻柔。羊毛对处理方式 (如洗涤) 非常敏感。

如果您不想脱水, 可以使用毛巾织物将水擦干。这种情况请选择 No spin (不脱水)。要了解如何选择此设置, 请参阅“洗衣”一章。然而, 大多数衣物适合短时间脱水。选择 800 转/分钟或低于此速度的短时间脱水。

人造纤维和合成纤维

用人造纤维制成的材料 (例如粘胶) 和某些合成纤维非常精致, 需要很多空间, 以免起皱。在洗衣时只能装半桶, 并且最多只能选择 800 转/分钟的脱水速度。

注意!

纤维胶和醋酸盐在潮湿时易碎。

去污

自动染色程序可用于以下类型的染色: 巧克力、血液、红酒、鸡蛋、草、奶制品、茶/咖啡、脂肪染色油/油和蓝莓。本洗程适合棉质、棉质/合成纤维以及合成纤维。

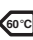

注意!

在去污过程中, 尽快处理污垢总是非常重要的。污垢残留并经烘干后会更加难于清除。仔细擦去衣物表面的任何污垢同样重要。不可装入超过 2.5 千克的衣物。

减少过敏反应

本洗衣机具有 Super Rinse (超级清洗) 选项。皮肤敏感者或小孩请选用这项功能。

节约时间和电能



使用 Everyday wash (日常洗) 程序可节省时间和电能。该程序的主洗程比 Standard cotton (棉麻织物)   要短, 但对于洗涤稍脏的衣物足矣。

高水位

如果您在主洗程和清洗时需要更多水, 可以使用高水位选项。羊毛/手洗洗程会自动使用高水位。

经济与效率

非必要时, 尽量不要使用高温洗程以节省电能。

- 如果您要洗衬衫或运动服等衣物, 可选择 Quick (快洗)。这样既省水又省电。
- 在滚筒式干衣机或干燥箱内烘干时, 如果选择快速脱水速度, 则可降低能耗。
- 使用 Heavy (加强洗)、Everyday wash (日常洗) 和 Standard cotton (棉麻织物)   时, 始终洗涤最大负 荷量。
- 避免使用预洗洗程。现代机器和洗涤剂不需预洗就能有效洗净衣物。只有很脏的衣物才需要预洗。

洗剂

使用具有环保标章的低泡沫洗洁剂对环境较无害。使用过量的洗洁剂并不会得到更好的洗净效果, 只会对环境造成更大的影响。

尽量使用较少的洗洁剂, 如果效果不好再提高使用量。

染色布料

如果您想在机器内为布料染色, 请选择 Everyday wash (日常洗) 程序并使用 Super Rinse (超级清洗) 选项。请根据染料制造商的建议选择适合的温度。

如果要染色的布料是混合材质, 例如 聚酯树脂纤维 / 棉, 则选择低脱水速度。

注意!

请将染料直接加入滚筒内, 不可放在洗涤剂粉盒内。染色后, 应使用相同洗程空洗机器。使用正常量的洗剂。

注意!

基于对环境的关怀, 我们不鼓励使用强力化学洗剂。使用漂白剂或除垢剂时, 可能引起机器生锈 (腐蚀) 和褪色等风险。

洗衣

1 分类衣物。

请参见“洗衣前的建议和技巧”一章。

内衣请放入洗衣网内。

取出口袋中的所有物品。钱币和钉子等可能导致机器和布料受损。洗衣前，请参阅“洗衣前的建议和技巧”一节。

2 打开主电源开关

3 打开洗衣机门并放入衣物

如果洗衣机门关闭，按开门（钥匙符号）键。当机器中的水排干后，门会自动打开。放入衣物。洗程图表中显示了每个程序对应的洗衣量。

4 根据需要加入洗剂和衣物柔软精

洗剂包装上会提供您使用量的建议。本洗衣机可清洗 8 千克衣物。如果您仅需洗涤少量的衣物，可以减少洗剂的用量。关于特定洗程下合适的洗剂类型，请遵循制造商的建议。

洗剂粉

将洗衣粉放入主洗粉盒。如果需要，也将洗衣粉放入预洗粉盒。

洗衣精

使用液体洗涤剂时，请阅读洗涤剂制造商的建议。我们建议使用含浓厚洗涤剂的洗衣球。在主洗涤剂区，使用分隔板（A）-见分配器章节的图示。将洗涤剂添加到分配器的前部区域。

洗衣球或洗衣网

如果您使用洗衣球或洗衣网，则直接将其放入滚筒内并选择无预洗的程序。

注意!

使用过量的洗剂并不会得到更好的洗净效果，只会对环境造成更大的影响。尽量使用较少的洗剂，如果效果不好再提高用量。

衣物柔软精

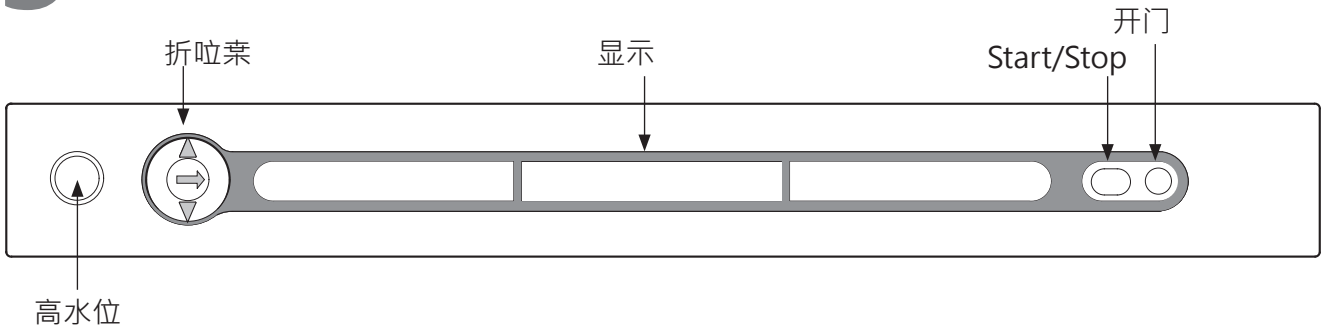
将衣物柔软精倒入标有  符号的粉盒。遵循衣物柔软精包装上的使用建议。

注意!

使用时，不要超过粉盒的最高容量上限。否则衣物柔软精会太早流入滚筒，导致洗衣效果不佳。

洗衣

5 程序设定



可通过旋转程序选择键来选择程序。所选程序的名称会加亮，且该程序完成的时间会显示在窗口中。按 Start/Stop 键可开始该程序，或按程序选择键中间的键以继续选择选项。

1. Auto (自动程序)

该程序会根据洗衣量和衣物类型自动调整主洗的时间与清洗的次数。

2. Stain prog

有关去污信息，请参见“洗衣前的建议和技巧”一节。

- 再次按程序选择键（大箭头）来选择染色符号。旋转程序选择键选择适合的染色类型。
- 再次按程序选择键（大箭头）来选择衣物符号。选择所需衣物类型。
- 遵循洗涤剂包装上建议的使用剂量。
- 对于红酒、茶/咖啡、蓝莓和巧克力污渍，我们建议您也添加半数推荐的洗涤剂到预洗粉盒。
- 您可以自由选择温度，所以请使用每种衣物建议的最高温度。

3. Time program (定时程序)

本程序会自动调节至指定的时间框架或完成时间。使用本程序之前，选择适合衣物脏污程度的温度和时间是很重要的。可自由选择脱水速度。

4. Heavy (加强洗)

适合洗涤极脏衣物的洗程，在主洗程之前需要完全溶解污垢，这时可进行预洗。本机器可根据洗衣量调整程序时间和耗水量。

5. Standard cotton (棉麻织物)

适合洗涤极脏的衣物、白色衣物和彩色衣物的标准程序。您可以自由选择温度，请遵循每种衣物的洗涤指南。60 °C 适合洗涤极脏的棉衣物以及直接接触皮肤的衣物。应选择 40 °C 的温度洗涤不太脏的衣物。可自由选择脱水速度。本机器可根据洗衣量调整程序时间和耗水量。

6. Everyday wash (日常洗)

适合清洗稍脏衣物的标准程序。可自由选择温度，因此可按照每种衣服的洗涤说明进行选择。直接接触肌肤的衣物应以 60 °C 的温度洗涤。不太脏的衣物通常以 40 °C 的温度洗涤。可自由选择脱水速度。

7. Quick (快洗)

适合于仅需稍微清洗的衣物的快速洗程。该洗程可在任何温度下运行，因此可按照每种衣服的洗涤说明进行选择。选定的温度越低，洗程的时间越短。直接接触肌肤的衣物应以 60 °C 的温度洗涤。可自由选择脱水速度。

8. Easy Care (轻松护理)

适合用于合成纤维、混纺纤维及免烫棉衣物的洗程。该洗程耗水量大，因此也适合于海绵垫、棉袄等衣物。请仔细阅读洗涤说明，并且要记住，某些外衣中的薄膜不能使用衣物柔软精。最多可以选择 60 °C 的洗涤温度和 1200 转/分钟的脱水速度。

洗衣

9. Synthetics (化纤织物)

适合由合成纤维、混纺纤维、人造纤维及免烫棉所制成精致衣物的洗程。最大温度为 60 °C，但请按照每种衣物的洗衣指南进行。许多合成纤维也在 40 °C 洗涤。直接接触肌肤的衣物应以 60 °C 的温度洗涤。最大脱水速度为 800 转/分钟。

10. Wool (羊毛)

适合羊毛、丝质以及手洗衣物的轻柔洗衣程序。温度上限为 40 °C。此洗程的脱水时间短。最大脱水速度为 800 转/分钟。

11. Hand (手洗)

适合羊毛、丝质以及手洗衣物的轻柔洗衣程序。温度上限为 30 °C。此洗程的脱水时间短。最大脱水速度为 800 转/分钟。

12. Rinse (漂洗)

该程序执行一次冷水清洗及脱水。适合只需打湿的衣物，或适合清洗拖布与抹布。

13. Spin (脱水)

用于只进行脱水。

14. Drain (排水)

当您只想从机器中排水时使用。

洗衣

程序图表

程序	预洗	温度 °C	清洗次数	脱水速度 (单位：转/分钟)	最大负荷量 (千克)	耗水 (大约升)	能耗 (大约的 kWh)	程序时间 (大约的小时数和分钟数)
1. Auto(自动程序)								
2. Stain prog								
3. Time program (定时程序)								
4. Heavy (加强洗)	X	90	5	1800	8	85	2,2	2:45
	X	60	5	1800	8	75	1,1	2:40
5. Standard cotton (棉麻织物)  		60 ²⁾	3	1800	8	65	1,10	3:20
		40 ³⁾	3	1800	8	65	0,67	2:57
6. Everyday wash (日常洗)		60	3	1800	8	60	1,2	1:40
7. Quick (快洗)		40	3	1800	4,0	35	0,4	0:50
8. Easy Care (轻松护理)		40 ²⁾	2	1200	4,0	60	0,60	1:40
9. Synthetics (化纤织物)		40	4	800	2,5	40	0,4	1:20
10. Wool (羊毛)		30	3	800	2,7	70	0,5	0:50
11. Hand (手洗)		30	3	800	2,7	70	0,5	0:50
12. Rinse (漂洗)			1	1800	4,0	15	0,1	0:20
13. Spin (脱水)				1800	4,0		0,1	0:15
14. Drain (排水)								0:01

¹⁾ 短测试洗程，最多1/2的衣物量。

²⁾ 遵照EN60456的冷水连接测试洗程。如果要使用大量的洗涤剂，建议取出插入物，直接在洗涤剂粉盒中加入洗涤剂。

³⁾ 40°C测试洗程。必须选择40°C选项。

上表列出了几个不同程序设置情况下电量、水量和时间消耗的示例。消耗量依水压、水的硬度、供水温度、室内温度、衣物重量和种类、电源变化以及所选程序的不同而不同。在这些提供的示例中，将清洗设置设定为正常并且没有选择选项。

如果您使用大量洗涤剂（例如非压缩洗衣粉），但发现粉盒无法容纳要使用的量，此时可以取出插入物，直接将洗涤剂倒入粉盒。我们建议所有测试在使用大量洗涤剂时取出插入物。

显示洗涤时间的调整

先进技术使洗衣机能够感应洗衣量并在洗衣过程中增加所需水量。根据洗衣量，可以延长或者缩短所显示的洗涤时间。

不仅如此，显示洗涤时间会根据进水的温度高低而改变，当进水温度较低时，洗涤时间将会延长，反之亦然。

不均衡的衣物分布或者打结成块的衣物可能会引起类似震动或者噪音问题。洗衣机可以通过感应器获知此问题，并开始尝试重新调整衣物的分布情况。少量衣物（例如：一条浴巾，一件汗衫，一件睡衣等）或者一些特殊几何形状的衣物（拖鞋，大型物品等），将无法在滚筒均匀分布。这样会导致洗衣机在程序运作过程中延长的洗涤时间。

洗衣





6 选择选项

您可以选择选项来调整洗程，以满足您的特定要求。可用的选项取决于选择的洗程。如果选项不适用于选择的程序，则符号会显示在窗口中。本机器会记住您为每个程序（只有一个例外 – 预约）选择的选项。但下次选择相关程序时，仍然可以更改选择的选项。

温度




- 选择温度时，按程序选择键直到所需的温度突出显示。
- 旋转程序选择键，直至显示正确的温度。可选择介于 Cold (冷水) 和 90 °C 之间的温度。若选择 Cold (冷水)，洗衣温度将与进入机器的水温相同。对于 Wool (羊毛)，不能选择高于 40 °C 的温度，而对于 Hand (手洗)，温度不能高于 30 °C。Time program (定时程序) 的最大温度为 60 °C。
- 按 Start/Stop 键启动程序，或按程序选择键选择更多选项。

脱水

- 选择脱水速度时，按程序选择键直到所需的脱水速度突出显示。
- 旋转程序选择键，直至显示正确的速度。可以选择介于 400 与 1800 转/分钟、 (不脱水) 或  (不排水) 之间的速度。最大脱水速度根据选定的程序而有所不同。速度会在窗口显示。
- ，是指程序不包括脱水，并且最后阶段为排水。
-  不排水是指程序不包括脱水，洗程结束时最后一次清洗的水还在机器中。衣物留在最后一次清洗的水中，因此将不会变皱。如果选择“Nodrain (不排水)”，则在洗程结束后，必须选择 Spin (脱水) 或 Drain (排水) 程序排出机器中的水，然后再打开洗衣机门。

清洗

清洗次数根据选定的程序而有所不同。如果要增加或减少选定程序的清洗次数，请使用此选项。

 Economy Rinse (经济清洗) 在洗程清洗一次后取出衣物。 Normal Rinse (一般清洗) 是指洗程执行原来的清洗次数。 Super Rinse (超级清洗) 额外为洗程增加两次清洗。最大清洗次数

为七次。建议皮肤极度敏感和/或居住区域水质非常软的人士使用 Super Rinse (超级清洗)。

1. 按程序选择键直到清洗符号亮起，以选择清洗次数。
2. 旋转程序选择键以选择清洗次数。
3. 按 Start/Stop 键启动程序，或按程序选择键选择更多选项。

High water level (高水位)

1. 高水位意味着在主洗程和清洗时会使用额外的水。通过按程序选择键直到高水位符号突出显示，选择高水位。
2. 此选项不可用于 Auto (自动程序)、Time program (定时程序)、Wool (羊毛)、Hand (手洗)、Rinse (漂洗)、Spin (脱水) 和 Drain (排水) 程序。
3. 您可以通过转动程序选择键，选择 Normal water level (正常水位) 或 High water level (高水位)。
4. 按 Start/Stop 键启动程序，或按程序选择键中间的键选择更多选项。

注意!

主洗程开始后，机器会耗费大约 15 分钟的时间抽入额外的水，以达到高水位。

Delayed start (预约)

选择 Delayed start (预约) 时，机器将在您按下 Start/Stop 键后 0.5-24 小时启动。此选项不可用于 Time program (定时程序)。

1. 通过按程序选择键，直到计时器符号突出显示并且窗口右侧出现当前的开始和结束时间，来选择 Delayed Start (预约)。
2. 您每旋转一下程序选择键，就会增加半小时时间，最多可增加到 24 小时。

注意!

请记住按 Start/Stop 键来启动程序。

注意!

在加入洗涤剂之前，确保洗涤剂粉盒彻底干燥，否则洗涤剂可能会在机器启动之前粘住。

洗衣

7 关闭洗衣机门并按 Start/Stop 键 剩余时间

剩余时间以小时和分钟显示。一旦选择了程序，窗口就会显示预计完成时间。取决于加入机器的水温和洗衣量，每次洗涤的时间可能会不一样。如果洗程时间比上次使用同一个洗程的时间长，窗口就会持续显示“0:01”，直到洗程完成为止。这是正常的现象！下次您在类似条件下使用该洗程时，预计完成时间将会更准确。

在程序启动后加入或取出衣物

如果您在程序开始后想加入或取出衣物，可按开门（钥匙符号）键 3 秒钟来停止程序。当您重新启动机器时，添加所需额外的洗涤剂并关闭洗衣机门。机器将会从程序中断处自动继续执行。

中止或更改程序

也可通过按 Start/Stop 键三秒钟来停止程序。窗口会出现“Stop（停止）”。要重新启动机器，首先选择一个新的程序，然后添加任何所需额外洗涤剂并按 Start/Stop 键。

注意!

切勿在机器运行时打开洗涤剂盒。

8 一旦程序完成后

文本“End（完成）”会在显示器上显示。

程序结束后，洗衣机门会自动打开。如果您想取消自动开门功能，请参阅“选择设置”一节。

- 取出衣物。
- 关闭主电源开关，以节省能源。

如果您家中有小孩或宠物，取出衣物后应立即关闭洗衣机的门。

背光灯

洗程结束两分钟后，显示窗口的背光灯会进入节能模式。如要激活机器，可转动程序选择键。

注意!

洗衣结束后，请关闭水龙头并拔出插头断开电源连接。

设置

您可以更改以下设置：

- Child-safe (儿童安全锁)
- Door opening (开门)
- Temperature (温度)
- Extra rinses (强力清洗)
- Pre-soak (预浸泡)
- Anti-crease function (防皱功能)
- Clock (计时器)
- Setting the clock (设置时钟)
- Audible volume (鸣笛)
- Spin option (脱水选项)
- Select language (选择语言)
- Return (返回)

How to choose the settings (如何选择设置):

1. 按程序选择键直到左侧窗口中的程序选择菜单突出显示。
2. 转动程序选择键，直到 Settings (设置) 突出显示。
3. 按程序选择键。

Child-safe (儿童安全锁)

您可以激活儿童安全启动选项以防止儿童启动机器。同时按下 Start/Stop 键和程序选择键 (大箭头) 可取消儿童安全启动选项。儿童安全启动选项将被暂时停止三分钟。

1. 转动程序选择键，直到窗口中间出现 Child-safe Start (儿童安全启动)。
2. 再次按程序选择键，进入窗口右侧的选项菜单。
3. 转动程序选择键选择 Off (关) 或 On (开)。
4. 按程序选择键保存您的设置。
5. 如果您不想再选择其它设置，请逆时针转动程序选择键直到到达所需的程序。

Door opening (开门)



默认设置是当程序完成时洗衣机门自动打开。如果出于某个原因，您不想洗衣机门自动打开，您可以对机器编程，使得只有当您按开门键 (钥匙符号) 时洗衣机门才打开。

1. 转动程序选择键，直到窗口中间出现 Automatic door opening (自动开门)。
2. 再次按程序选择键，进入窗口右侧的选项菜单。
3. 转动程序选择键选择 Off (关) 或 On (开)。
4. 按程序选择键保存您的设置。
5. 如果您不想再选择其它设置，请逆时针转动程序选择键直到到达所需的程序。

Temperature (温度)

1. 转动程序选择键，直到窗口中间出现 Temperature (温度)。
2. 再次按程序选择键，进入窗口右侧的选项菜单。
3. 转动程序选择键，选择 °C 或 °F。
4. 按程序选择键保存您的设置。
5. 如果您不想再选择其它设置，请逆时针转动程序选择键直到到达所需的程序。

Extra rinses (强力清洗)

您的洗衣机在出厂时设置为 Standard cotton (棉麻织物)   和 Everyday wash (日常洗) 洗程进行三次清洗。如果要将这些洗程的清洗次数增加到五次，请执行以下步骤：

1. 旋转程序选择键，选择 "Rinses On" 进行五次清洗，或者选择 "Rinses Off" 进行三次清洗。
2. 按一下 Door opening (开门) 键以保存设置。

设置

Pre-soak (预浸泡)

如果衣物上有污渍，比如血渍，我们建议预先浸泡一下衣物。洗程开始之前，将衣物在冷水中浸泡两小时。Time program (定时程序)、Wool (羊毛) 和 Hand (手洗) 程序不能使用此选项。

1. 转动程序选择键，直到窗口中间出现 Pre-soak (预浸)。
2. 再次按程序选择键，进入窗口右侧的选项菜单。
3. 转动程序选择键选择 Off (关) 或 On (开)。
4. 按程序选择键保存您的设置。
5. 如果您不想再选择其它设置，请逆时针转动程序选择键直到到达所需的程序。

Anti-crease function (防皱功能)

此选项意味着在洗程完成后的 2 小时内，滚筒将会自动每分钟旋转 3 秒钟。该功能可避免衣物因久置而变皱。

当您不能立刻取出衣物时，此功能非常有用。

1. 转动程序选择键，直到窗口右侧显示 Anti-crease (防皱)。
2. 再次按程序选择键，进入窗口右侧的选项菜单。
3. 转动程序选择键选择 Off (关) 或 On (开)。
4. 按程序选择键保存您的设置。
5. 如果您不想再选择其它设置，请逆时针转动程序选择键直到到达所需的程序。

Clock (计时器)

将计时器设定为 12 小时制、24 小时制或显示剩余程序时间。

1. 按程序选择键，直到窗口中间出现 Clock (计时器)。
2. 再次按程序选择键，进入窗口右侧的选项菜单。
3. 转动程序选择键。现在您可以选择 12 小时制或 24 小时制，或显示剩余程序时间。
4. 按程序选择键保存您的设置。
5. 选择 12 小时制或 24 小时制后，您将自动进入计时器设置菜单。

Setting the clock (设置时钟)

1. 转动程序选择键直到显示正确的小时数。
2. 按程序选择键保存您的设置。
3. 转动程序选择键，直到显示正确的分钟数。
4. 按程序选择键保存您的设置。
5. 如果您不想再选择其它设置，请逆时针转动程序选择键直到到达所需的程序。

Audible volume (鸣笛)

您可以选择在程序完成或出现故障时，由机器通知您。

1. 转动程序选择键，直到窗口中间出现 Audible Volume (鸣笛)。
2. 再次按程序选择键，进入窗口右侧的选项菜单。
3. 转动程序选择键来调整鸣笛音量：Off (关)、Low (低)、Normal (正常)、High (高)。
4. 按程序选择键保存您的设置。
5. 如果您不想再选择其它设置，请逆时针转动程序选择键直到到达所需的程序。

Spin option (脱水选项)

如果您对机器所在位置的共振频率有疑问，可以尝试更改脱水设置。有四个预设选项可供选择。

设置

Select language (选择语言)

1. 转动程序选择键，直到窗口中间出现 Language (语言)。
2. 再次按程序选择键，进入窗口右侧的选项菜单。
3. 转动程序选择旋钮，从以下选项中进行选择：US English, English, Svenska, Dansk, Norsk, Suomi, Français, Deutsch, Italiano, Español, Русский, Nederlands.
4. 按程序选择键保存您的设置。
5. 如果您不想再选择其它设置，请逆时针转动程序选择键直到到达所需的程序。

Return (返回)

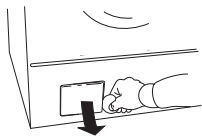
要返回程序菜单，请按程序选择键。

保养与清洁

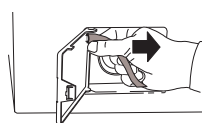
保养与清洁

本洗衣机有一个水封，可以收集硬币和发夹等较小物件。要清洁水封和排水马达，请执行以下步骤：

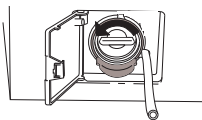
1. 确保机器内的水排干并关闭主电源。



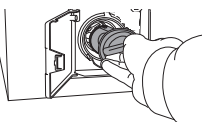
2. 打开洗衣机门



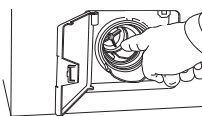
3. 解开门内连接器上的排水软管，将水排入适用的容器，例如一个浅碗。



4. 逆时针旋转盖板，打开马达。取下盖板。



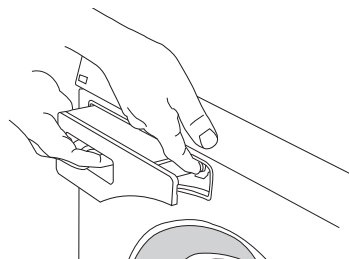
5. 从马达壳内和盖板内清出所有杂物。另请检查后部的马达叶片是否旋转。



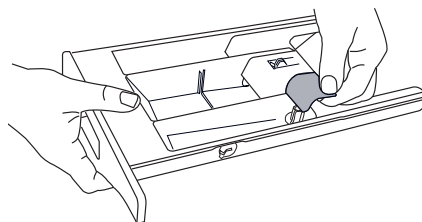
6. 旋上外盖，将排水软管接回盖内栓子并关闭内盖。

清洁洗涤剂粉盒

使用松开按键拉出洗涤剂盒。



用水冲洗粉盒并刷洗干净。衣物柔软精粉盒上的盖子是可以取下来的。



注意!

不可用洗碗机清洁洗涤剂粉盒！

清洁机器外部

用温和的清洗剂清洁机器外部和仪表板。不可使用任何溶剂，因为这会损害机器。

注意!

不可用水浇灌机器！

保养与清洁

清洁机器内部，避免发出臭味

现在的洗洁剂一般可在低温之下洗涤衣物。这表明机器内可能会累积微细的沉积物。从而可能导致散发臭味。

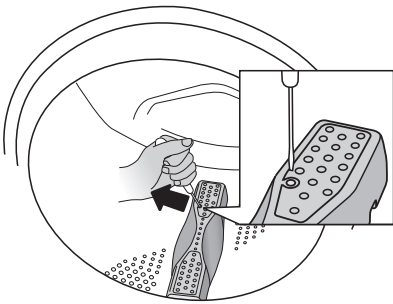
为避免产生异味，建议您每月运行 90 °C 洗程一次。执行该操作时，请使用少量洗剂。洗衣机内不必放入任何衣物。

叶板之下的清洗孔

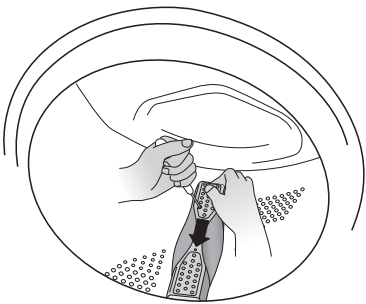
如果怀疑有类似钉子或发夹等物品掉入洗衣机滚筒，请检查叶板之下的空间。因为这类物品可能生锈并导致衣物沾染斑点。钉子或其它锐利物品可能划破布料。

按下列步骤操作：

1. 如图所示将螺丝起子或类似工具插入叶板的孔内，再轻轻往左旋转。

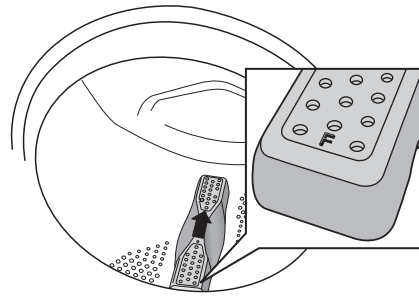


2. 用另一只手握住叶板，并朝您的方向拉动。



3. 抬起叶板。
4. 取出任何衣物。

5. 将叶板 (F 标志的方向朝您) 放入基座孔内。确保叶板的所有扣件都已放入滚筒的每个洞中。将其推入至卡入定位。



如果您居住地的水质属硬水

如果您居住区域的水质为硬水 (石灰质含量高) ，洗衣机滚筒表面可能会累积一层灰白色物质。要去除这层物质，可在滚筒内倒入大约 20 克的柠檬酸，然后运行 90 °C 洗程。必要时可重复再洗一次。

故障排除指南

洗衣机门无法打开

1. 检查主电源开关是否打开。
2. 是否有电源？检查室内的保险丝（断路器）
 - 如果切断电源，则无法使用开门键（带钥匙符号）打开洗衣机的门。

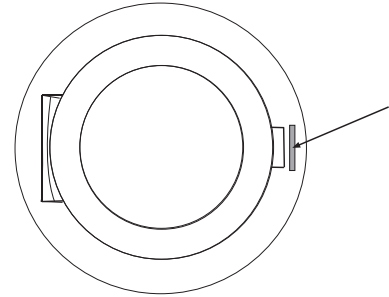
如果上述措施都不能解决问题时，可按照下列方法打开洗衣机门：

警告！



如果电力被切断并且机器已经排水，则门只能手动打开

- A 运行 Drain (排水) 程序将机器中的水排干。如果这样不行，就必须手动为机器排水。请参阅“保养与清洁”一章的“清洁水封和排水马达”。
- B 确保主电源开关已关闭，并且电源插头已从墙上插座拔出。
- C 取出紧急开门钥匙（C）（见分配器章节的图示）并插入洗衣机门右手一侧的插槽。钥匙存放在洗涤剂分配器后板上。取出洗涤剂分配器，取出开门钥匙。
- D 向上推该工具以打开洗衣机门。



使用后，将紧急开门钥匙（C）放回专门的保存区（B）（见分配器章节的图示）。

如果以后洗衣机门在洗程完成之后没有打开，请致电服务部门。

机器无法启动

1. 洗衣机的门是否正确关闭？紧紧推入关上。
2. 是否有电源？检查楼宇的保险丝和漏电保护器（断路器）。
3. 检查是否选择了 Delayed Start（预约）。
 - 要取消 Delayed Start（预约），请按 Start/Stop 键 3 秒钟。

湿衣物仍在洗衣机中

在某些情况下，衣物量少可能导致不平衡（请参阅“Unbalance（不平衡）”）。将衣物重新整理并启动脱水程序，或加入更多衣物然后重启洗程。

故障排除指南

故障讯息

如果在洗程期间发生错误，窗口会显示消息。要在采取措施后退出消息，请关闭机器，然后重新打开。

可能显示的错误消息为：

Close the Door (关门)

Close the Door (关门)

Over flow fault (衣物过多)

1. 关闭水龙头。
2. 请参见“Water outlet fault (排水故障)”。

Water outlet fault (排水故障)

检查:

- 排水管出口处是否阻塞。
- 排水马达是否被异物阻塞。清洁马达。请参见“保养与清洁”一章。
- 排水管是否存在打结。

在采取措施之后，运行排水程序或按 Door opening (开门) 键 (钥匙符号)，排干机器中的水。如果仍无法解决问题，请致电服务部门。

Water inlet fault (进水故障)

检查:

- 水管上的龙头是否打开。
- 机器进水管的过滤器是否被阻塞。

操作:

1. 关闭水龙头。
2. 松开软管。
3. 清洁机器进水阀上的过滤器。
4. 将软管接回。
5. 打开水龙头。
6. 再次运行程序以检查故障是否修复。
7. 如果仍无法解决问题，请致电服务部门。

Security fault (开门故障)

Security fault (开门故障)

Wash motor fault (马达故障)

请致电服务部门！

Unbalance (不平衡)



如果严重不平衡，机器将停止脱水。洗衣机将重新开始脱水，并且有望改善滚筒中清洗分配。此过程最多可以重复 10 次。如果机器仍然无法找到平衡，洗程将跳至下一步。该错误消息无需执行操作。

技术信息

能效标签信息

信息列表 · 按照欧盟委员会委托监管条例 (EU) 1061/2010



ASKO

产品型号:	W6984W
最大洗衣容量:	8 kg
能效等级:	A+++
年耗电量 (AE _C):	196 kWh/年 ¹⁾
能耗	
60 °C 标准纯棉洗涤满容量能耗 (E _{t,60}):	1,10 kWh
60 °C 标准纯棉洗涤半容量能耗 (E _{t,60½}):	0,83 kWh
40 °C 标准纯棉洗涤半容量能耗 (E _{t,40½}):	0,48 kWh
能耗	
Off 模式 (P ₀):	0,40 W
Left-on 模式 (P ₁):	2,00 W
年耗水量 (AW _C):	10340 升/年 ²⁾
甩干能效等级:	A ³⁾
最大甩干速度:	1800 rpm
剩余水分含量:	43 %
洗涤程序:	Standard cotton (标准纯棉洗涤)   ⁴⁾
程序时间	
60 °C 标准纯棉洗涤满容量能耗 (T _{t,60}):	170 分钟
60 °C 标准纯棉洗涤半容量能耗 (T _{t,60½}):	140 分钟
40 °C 标准纯棉洗涤半容量能耗 (T _{t,40½}):	130 分钟
噪音量:	
洗涤过程:	46 dB(A) re 1 pW
甩干过程:	75 dB(A) re 1 pW

1) 220标准纯棉洗涤  和  下满容量、半容量能耗是以低模式为考量标准，故实际耗电量取决于洗衣机的具体情况。

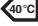

2) 基于以上220标准纯棉洗涤  和  下满容量、半容量能耗是以低模式为考量标准，故实际耗水量取决于洗衣机的具体情况。

3) 规测量标准从 G (最低能效) 至 A (最高能效)。

4) 标准纯棉洗涤  至  是用于能效标识信息的标准洗涤程序。目的在于洗涤常规额棉纺织品，并提供耗电及耗水的最有效方案，故实际水温可能超过指定温度范围。

Technical information

测试信息

程序	最大负荷量	温度 °C
Auto (自动程序) ¹⁾	1/2	
Standard cotton (棉麻织物) ^{2) 3)}	1/1	 
Easy Care (轻松护理) ²⁾	1/2	40, 60

1) 短测试洗程，最多 1/2 的衣物量。

2) 遵照 EN 60456 的冷水连接测试洗程。如果要使用大量的洗涤剂，建议取出插入物，直接在洗涤剂粉盒中加入洗涤剂。

3) 40 °C 测试洗程。必须选择 40 °C 选项。

能源标示

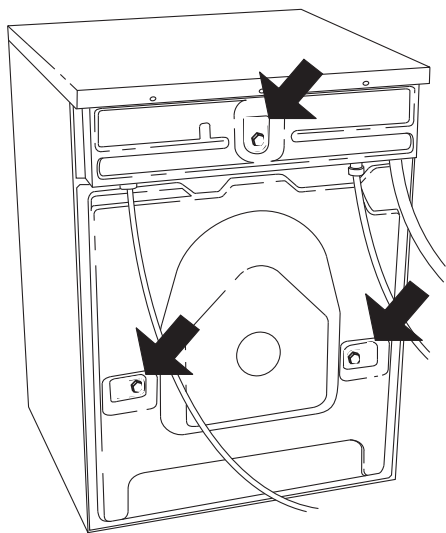
欧洲测试标准：	EN 60456
洗程：	Standard cotton (棉麻织物)   、8 千克 棉
连接：	冷水 15 °C
噪音量的测试方法：	IEC-60704-2-4

技术数据

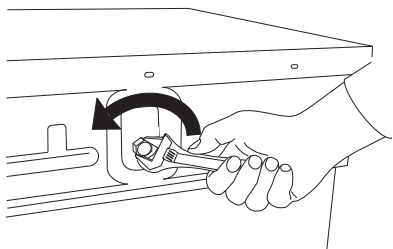
高度：	850 毫米
宽度：	595 毫米
深度：	585 毫米
重量：	76 千克
滚筒容量：	60 升
最大洗衣容量：	8 千克
脱水速度 (转/分钟)：	400-1800
额定功率：	请参见铭牌。
散热率：	请参见铭牌。
水压：	0,1-1 MPa 1-10 kp/cm ² 10-100 N/cm ²
清洗滚筒和液体洗涤剂材质：	不锈钢
外壳材质：	烤漆和镀锌钢板或不锈钢
接进水管：	1.5 米 PEX 管
排水：	1.6 米 聚丙烯软管 3/4 BSP connection

运送保护

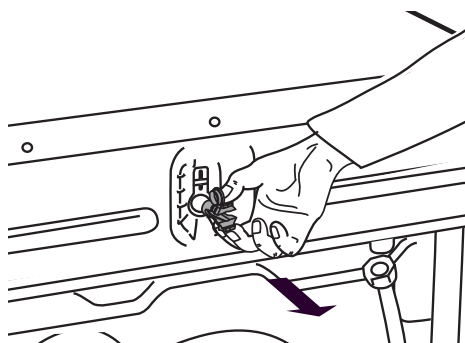
在使用机器之前，取下在搬运时用于锁定机器的三个运送螺栓和塑料塞。



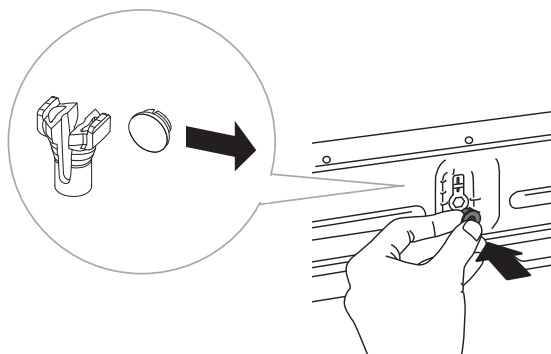
1. 如下图所示松开并取下螺栓。



2. 要取下用于固定螺栓的塑料塞，请捏住拔出。



3. 取下塞子上的塑料盖。将塑料盖推入三个含有塞子的孔中。保管好塑料塞，以备将来搬运机器时使用。



注意！

如果要搬运机器，则必须安装用于在搬运期间锁定机器的螺栓和塑料塞，以防止机器因摇动而损坏。如果运送螺栓或塑料塞丢失，可以向零售商订购新的。

商品编号	名称
80 882 77	螺丝
80 901 05	塑料塞、搬运锁

每个零件订购三个！

安装

摆放洗衣机

洗衣机的安装可以采用嵌入厨柜或独立放置。将机器放置于坚固并且可方便插入电源的表面位置。

A. 内置

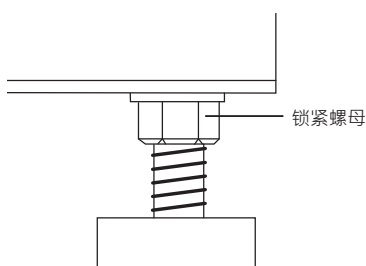
本洗衣机可安装于厨具内，高度须有 850-900 mm。机器宽度需预留 50 mm 的空间，包括上盖后缘与墙壁之间。

B. 独立放置

洗衣机可与滚筒式干衣机并排放或上下叠放。

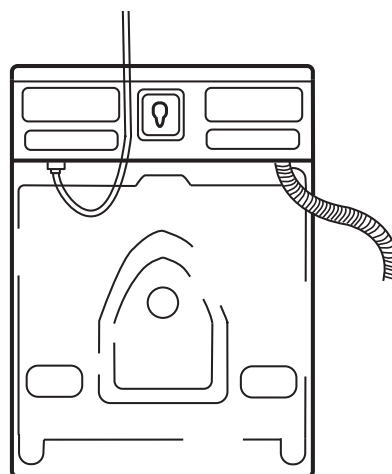
调整底脚

调整机器的底脚以使机器在地板上保持平稳且平衡，进而将机器的噪音降到最低。拧紧锁紧螺母。



供水连接

应请合格的专业人员接进水管。使用随附的进水管安装。自来水水压应为 0.1-1MPa (大约 1-10 公斤重 / 平方公分; 10-100 牛顿 / 平方公分²)。水管上应有水龙头。如果水管为新安装，最好先行放水以去除管内的脏污。否则，污垢可能会阻塞机器进水管的过滤器，从而阻止进水。



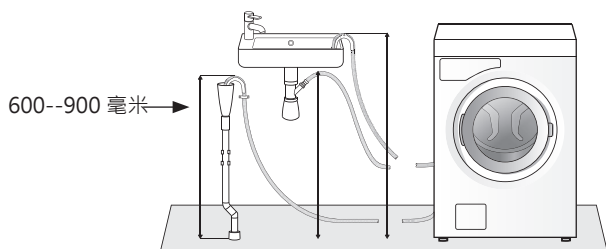
仅可使用本机器随附的进水管。切勿重复使用旧水管或其它松散的进水管。

安装

排水连接

本机器随附有排水软管，必须将其连接到地面的排水管。请参见下面的示例。高度必须高于地板600--900mm。

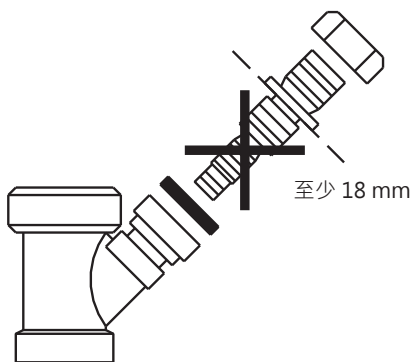
最好为较低位置（600毫米）。确保排水软管没有打结。



机器可利用水栓连接至排水管。在此情况下，软管应高于地板600-900毫米。软管内径应至少18毫米。

- 剪断接头
- 清除孔内铁屑。

见图示。



电气安装

将机器的插头插入接地墙的插座。电源插座必须置于安装区外以便于连接。

运送连接

本机器的电气规格为 1-Phase、220-240V、50-60Hz，散热率为 2000W，并具有 10A 插头。

任何漏电保护器必须为类型 A。

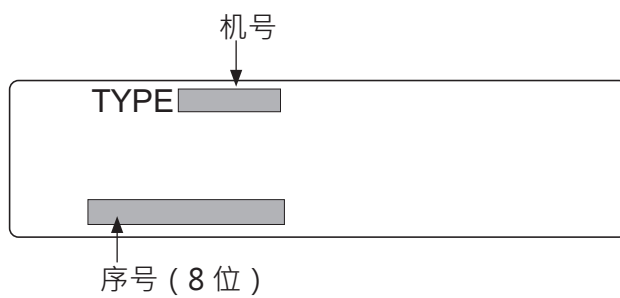
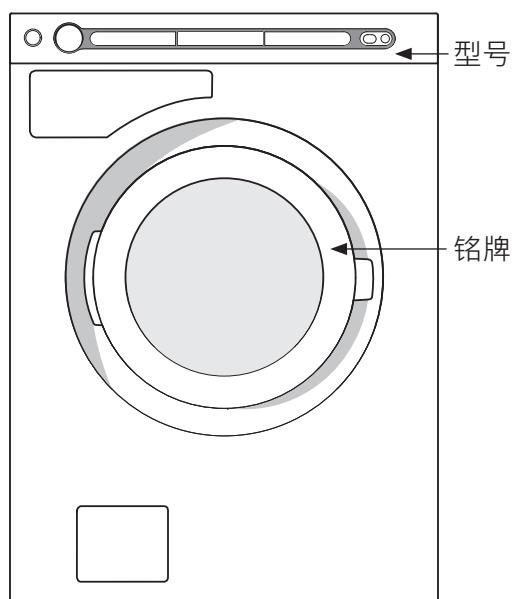
注意!

安全及性能方面的维修与保养必须由合格的专业人员执行。

服务

在联络服务部门之前

在您联络服务部门之前，确保您知道型号、机号和序号。在面板上可以找到型号。在洗衣机门内侧的铭牌上可以找到机号与序列号。



产品中有害物质的名称及含量

NAME AND CONTENT OF HAZARDOUS SUBSTANCES IN PRODUCTS

部件名称 Component name	有害物质 Hazardous substance					
	铅 Lead (Pb)	汞 Mercury (Hg)	镉 Cadmium (Cd)	六价铬 Hexavalent Chromium (Cr (VI))	多溴联苯 Polybrominated biphenyls (PBB)	多溴二苯醚 Polybrominated diphenyl ethers (PBDE)
外壳件 Enclosure material	x	o	o	o	o	o
印刷电路板 Printed circuit board assembly	o	o	o	o	o	o
保温材料 Thermal insulation material	o	o	o	o	o	o
压缩机 Compressor	o	o	o	o	o	o
电机 Motor	x	o	o	o	o	o
管件 Tube, Pipe	o	o	o	o	o	o
制冷剂 Refrigerant	o	o	o	o	o	o
控制器及电器元器件 Electric controller and parts	o	o	o	o	o	o
电源线及连接器 Plug, cable and connector	o	o	o	o	o	o
包装印刷组件 Package and printing material	o	o	o	o	o	o

本表格依据SJ/T 11364的规定编制

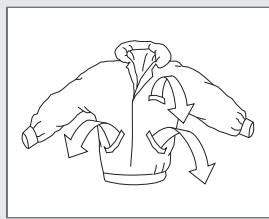
- o 表示该有害物质在该部件所有均质材料中的含量均在GB/T 26572 规定的限量要求以下。
- x 表示该有害物质至少在该部件的某一均质材料中的含量超出GB/T 26572规定的限量要求。

This table is prepared in accordance with the provisions of SJ/T 11364.

- o Indicates that said hazardous substance contained in all of the homogeneous materials for this part is below the limit requirement of GB/T
- x Indicates that said hazardous substance contained in at least one of the homogeneous materials used for this part is above the limit

意见反馈

快捷操作指南

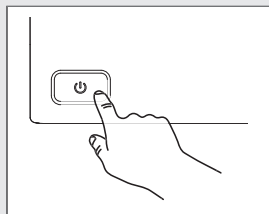


1.

将衣物分类，打开洗衣机门并放入衣物

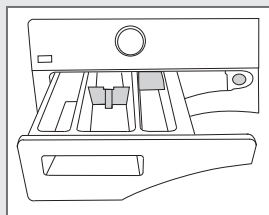
重新拧紧拉链。

请参照洗衣标签。请根据脏污程度、颜色和布料将衣物分类。注意！内衣请放入洗衣网内。



2.

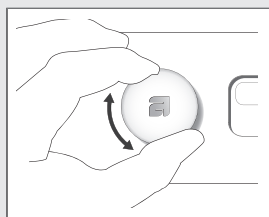
打开主电源开关



3.

根据需要加入洗剂和衣物柔软精

洗洁剂的包装上会向您建议应使用的洗洁剂的用量。当本机中只有少量衣物时，你可减少洗洁剂的用量。

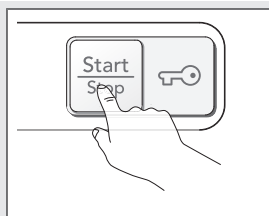


4.

选择程序 和任何选项

您可通过旋转程序选择键来选择程序。已选择的程序时间在窗口显示。

可用选项取决于已选程序。如果选项可用于已选程序，则当您按此按键时，符号亮起。



5.

关闭洗衣机门并按 START 键

剩余时间以小时和分钟显示。

我们保留修改内容的权利。

ASKO

Gorenje, Partizanska 12, 3320 Velenje, Slovenija

www.asko.com

CE WM70.3
W6984W



zh/cn (11-16)