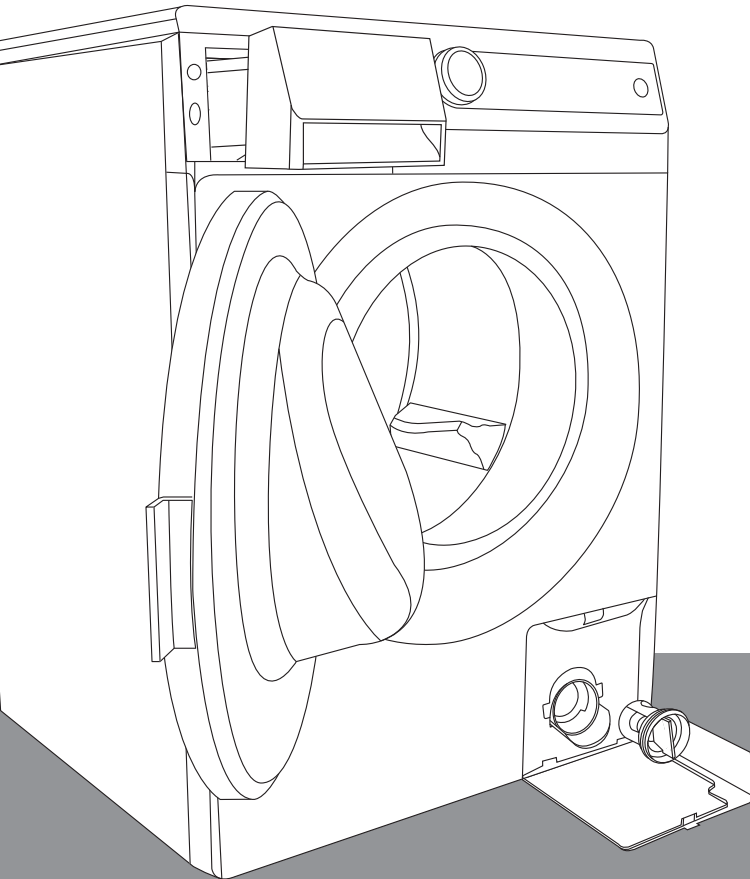


NO

DETALJERT BRUKSANVISNING FOR VASKEMASKINEN

gorenje



Vi er glade for at du har kjøpt vår vaskemaskin.

Din nye vaskemaskin oppfyller dagens krav når det gjelder tøypleie.

Tøyet blir skinnende hvitt selv ved lave temperaturer takket være

spesialprogram som **Ultrahvitt**.

Problemer med flekker? Med

programmer som **StainExpert** er

dette problemet løst. **SensoCare**-

teknologien gir enkel betjening av vaskemaskinen.

Din vaskemaskin er svært økonomisk når det gjelder bruk av energi, vann og vaskemiddel.

Vaskemaskinen er bare beregnet for

bruk i private husholdninger til vask

av tøy som tåler maskinvask.



Det er nødvendig å lese disse instruksjonene.

INNHOOLD

4 SIKKERHETSREGLER

10 VASKEMASKINEN

- 11 Teknisk informasjon
- 12 Betjeningspanel

INNLEDNING

14 INSTALLASJON OG TILKOBLING

- 14 Fjerne transportbraketter
- 15 Riktig plassering
- 15 Installasjon
- 17 Tilkobling til vanninntak
- 18 Aqua - stop
- 18 Fullt aqua - stop
- 19 Tilkobling til vannavløp
- 20 Koble maskinen til strømmettet.
- 21 Flytting og transport
- 21 Senere transport

FØR FØRSTE
GANGS BRUK

22 FØR BRUK

23 VASKETRINN (1-7)

- 23 1. Trinn: Sjekk vaskeanvisningen på tøyet
- 24 2. Trinn: Forbered vaskingen
- 26 3. Trinn: Velge program
- 29 4. Trinn: Velge innstillinger
- 32 5. Trinn: Velge tilleggsfunksjoner
- 35 6. Trinn: Programstart
- 35 7. Trinn: Vaskeprogram slutt

TRINNENE I
VASKEPRO-
GRAMMET

36 RENGJØRING OG VEDLIKEHOLD

- 36 Rengjøring av vaskemiddelskuffen
- 37 Rengjøre innspylingsområdet, inntaksfilteret og gummipakningen rundt døra
- 38 Rengjøre filteret
- 39 Rengjøre vaskemaskinen

RENGJØRING
OG
VEDLIKEHOLD
AV MASKINEN

40 AVBRYTE OG ENDRE PROGRAMMET

- 42 Hva skal jeg gjøre...?
- 43 Feilsøkingsoversikt

FEILSØKING

45 ANBEFALINGER FOR VASK OG ØKONOMISK BRUK AV VASKEMASKINEN

- 47 Bestemors råd for naturlig flekkfjerning

49 AVHENDING

50 TABELL OVER NORMALT FORBRUK

ANNET

SIKKERHETSREGLER



Ikke bruk vaskemaskinen før du har lest og forstått disse sikkerhetsreglene.

Husk å fjerne transportbrakettene **før du bruker maskinen for første gang**. Forsøk på å bruke den blokkerte maskinen kan føre til uopprettelig skade. Slike skader dekkes ikke av produsentgarantien!

Når du kobler vaskemaskinen til vannuttaket, må du bruke den medfølgende inntaksslangen og pakningene.

Manglende overholdelse av bruksanvisningen eller feilbruk av vaskemaskinen kan føre til skader på vasketøy eller maskin og dessuten skade brukeren. Oppbevar bruksanvisningen lett tilgjengelig i nærheten av vaskemaskinen.

Ikke installer maskinen i rom der temperaturen kan falle under 0 °C. Deler av maskinen kan ta skader dersom vannet i maskinen fryser.

Installer vaskemaskinen i vater på et solid underlag (betonggulv).

Følg anvisningene for riktig installasjon og vann- og strømtilkobling (se kapittelet "Installasjon og tilkobling").

Ikke legg enden av avløpsslangen ned i avløpsvannet.

Før du starter vaskeprogrammet, må du lukke **døra** ved å trykke på merket sted.

Døra kan ikke åpnes under vaskeprogrammet.

Vi anbefaler at du kjører selvrensprogrammet før den første vasken for å fjerne eventuelle urenheter fra trommelen. (Se kapittelet ” Velge tilleggsfunksjoner”.

Bruk bare vaskemidler og tøymyknere for maskinvask.

Produsenten fraskriver seg ethvert ansvar for skade og eventuell misfarging av pakninger og plastkomponenter som skyldes feil bruk av blekemidler og/eller fargemidler.

Kalkbelegg fjernes med egnede midler som er tilsatt antikorrosjonsmiddel. Følg produsentens instruksjoner. Avslutt fjerningen av kalkbelegg med flere skyllesykluser for å fjerne helt eventuelle syrerester (f.eks. eddik osv.).

Bruk aldri vaskemidler som inneholder løsemidler. De kan danne giftige gasser som kan skade maskinen og føre til antennelse eller eksplosjon.

Dette produktet frigjør ikke sølvioner under vaskeprogrammet.

Etter av vaskeprogrammet er ferdig, stenger du vannkranen og trekker støpslet ut av stikkontakten.

Før transport av maskinen etter at den er blitt brukt, må trommelen blokkeres med minst én transportbeskyttelse. Koble maskinen fra strømmettet før du setter inn transportinnretningen!!

Merkeskiltet med grunnleggende informasjon om maskinen, er plassert over døra.

Overlat reparasjoner og lignende arbeid på vaskemaskinen til fagfolk. Ufagmessig reparasjon kan føre til ulykker eller alvorlig skade på maskinen.

Garantien dekker ikke forbruksartikler, lettere misfarging eller fargeavvik, økt driftsstøy som skyldes vaskemaskinen alder og ikke påvirker maskinens funksjon, og heller ikke estetiske feil som ikke påvirker maskinens funksjon eller sikkerhet.

Apparatet er kun beregnet for bruk i private husholdninger. Dersom maskinen brukes til profesjonelle eller kommersielle formål eller formål som overskrider normal bruk i en husholding, eller dersom brukeren av vaskemaskinen ikke er en forbruker, er garantitiden lik den minste lovbestemte garantitiden i henhold til relevant lovgivning.

Barn under tre år må ikke oppholde seg i nærheten av maskinen uten tilsyn.

Apparatet er produsert i samsvar med alle relevante sikkerhetsstandarder.

Dette apparatet kan brukes bruk av barn fra åtte år og oppover og av personer med redusert fysisk, sensorisk eller psykisk kapasitet, eller mangel på erfaring og kunnskap, dersom de er instruert i bruken av apparatet på en trygg måte og forstår farene ved bruken. Barn skal ikke leke med apparatet. Rengjøring og brukervedlikehold skal ikke utføres av barn uten tilsyn.

FØR DU KOBLER TIL VASKEMASKINEN



Les bruksanvisningen nøye før du kobler til vaskemaskinen. Reparasjon eller garantikrav på grunn av feil tilkobling eller feil bruk av vaskemaskinen dekkes ikke av garantien.

Maskinen må bare tilkobles vannsystemet med nye slanger. Det gamle slangene bør ikke gjenbrukes.

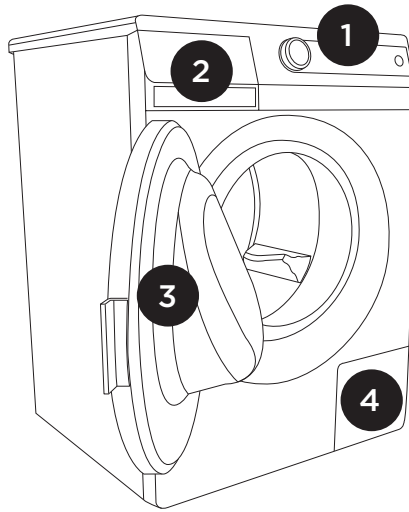
Hvis strømledningen er skadet, skal den skiftes av en servicetekniker eller en annen autorisert fagperson for å unngå all fare.

VASKEMASKINEN

(BESKRIVELSE AV VASKEMASKINEN)

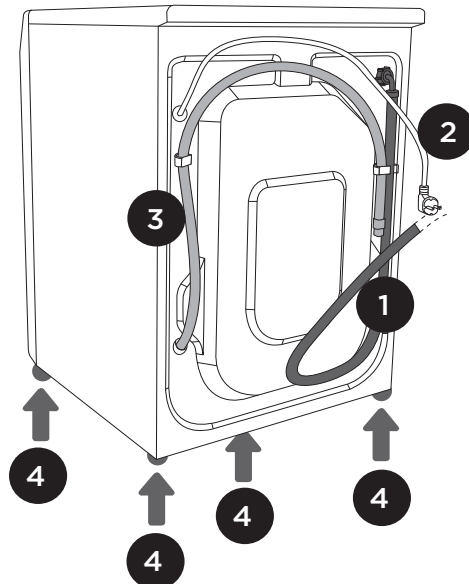
FORSIDEN

- 1 Betjeningspanel
- 2 Vaskemiddelskuff
- 3 Dør
- 4 Filter



BAKSIDEN

- 1 Inntaksslange
- 2 Strømledning
- 3 Avløpsslange
- 4 Regulerbare ben




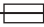

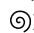


TEKNISK INFORMASJON

(MODELLAVHENGIG)

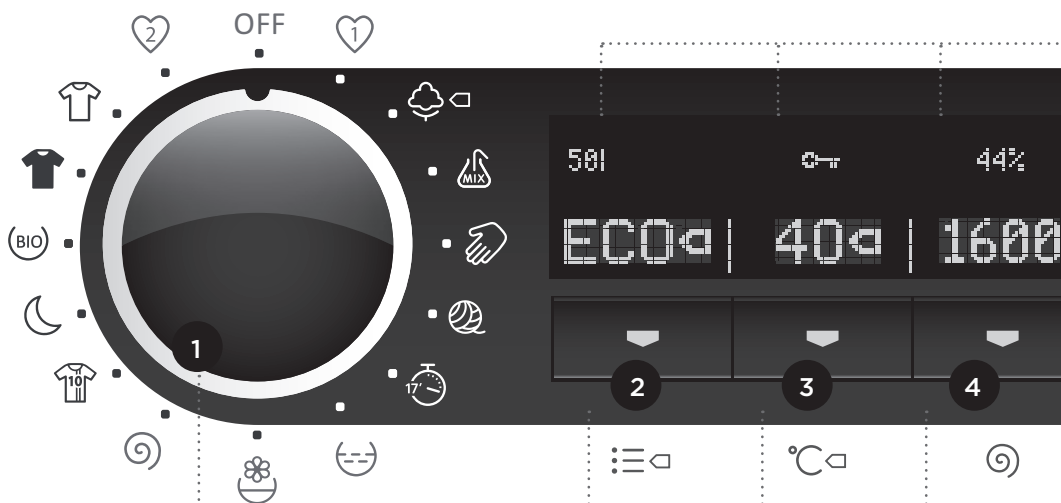
Merkeplaten med grunnleggende informasjon om vaskemaskinen er plassert under døra på maskinen.

Maks. tøymengde	Se merkeplaten	Se merkeplaten (SLIM)
Bredde	600 mm	600 mm
Høyde	850 mm	850 mm
Dybde	600 mm	440 mm
Dybde med åpen dør	108 cm	92 cm
Vaskemaskinens vekt	x kg (avhengig av modellen)	x kg (avhengig av modellen)
Merkespenning	Se merkeplaten	Se merkeplaten
Nominell effekt	Se merkeplaten	Se merkeplaten
Tilkobling	Se merkeplaten	Se merkeplaten
Vantrykk	Se merkeplaten	Se merkeplaten
Strøm	Se merkeplaten	Se merkeplaten
Frekvens	Se merkeplaten	Se merkeplaten

Merkeplate

gorenje	TYPE: PS10/XXX	MODEL: XXXXXX	
	Art.No.: XXXXXX	Ser.No.: XXXXXX	
	AC 220-240V 50/60 Hz	 10A	Pmax.: 2400W
	 2000W	 XXX/min	 0,05-0,8 MPa
IPX4	MADE IN SLOVENIA		

BETJENINGSPANEL



1 PÅ/AV-bryter og PROGRAMVELGER

2 Knapp for VASKEMODUS (SensoCare)

NORMALcare (Normal)

TIMEcare (Hurtig)

ALLERGYcare (Allergi)

ECOcare (Øko)

Vaskemodusen vises på displayet over knappen.

NORM

TIME

ALRG

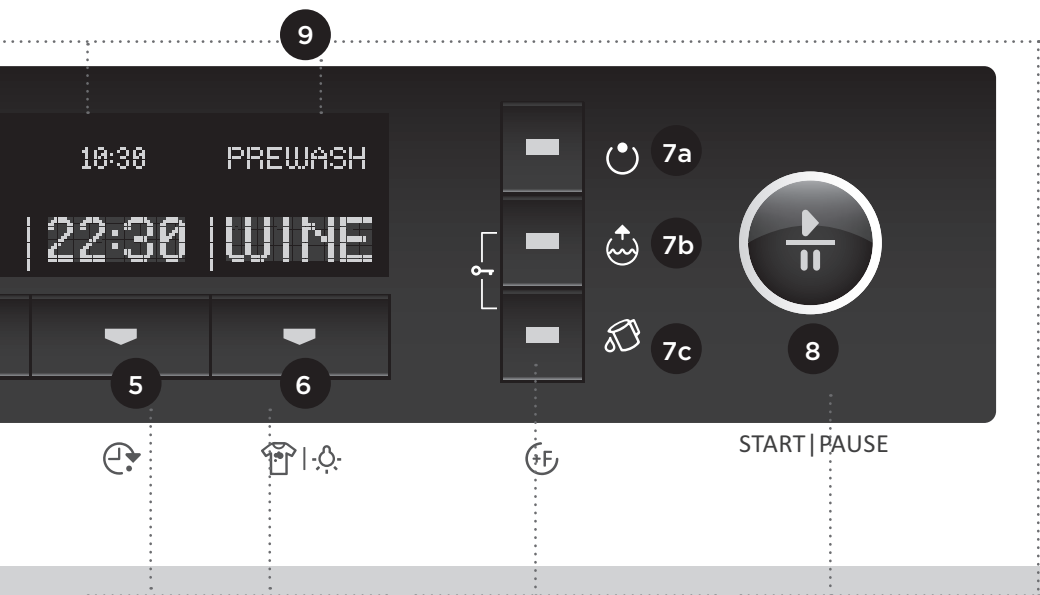
ECO

3 Knapp for VASKETEMPERATUR

Vasketemperaturen vises på displayet over knappen.

4 Knapp for SENTRIFUGERINGSHASTIGHET / UTPUMPING (DRAIN) / PUMPESTOPP (RH)

SENTRIFUGERINGSHASTIGHET / UTPUMPING (DRAIN) / PUMPESTOPP (RH) vises på displayet over knappen.



5 Knapp for SLUTTID FOR VASKEPROGRAM

SLUTTID FOR VASKEPROGRAM vises på displayet over knappen.

6 Knapp for STAIN EXPERT

FRUIT (FRUKT)

FRUI

COFFEE (KAFFE)

COFF

WINE (VIN)

WINE

ORGANIC (ORGANISK)

ORG

Flekktypen vises på displayet over knappen.

 -->Trommelbelysning (modellavhengig)

7 Knapp a, b, c for TILLEGGSFUNKSJONER

7a Forvask

7b Ekstra vann

7c SterilTub

(Selvrensesprogram)

8 START/PAUSE-knapp

Knappen brukes til å starte eller stoppe programmet.

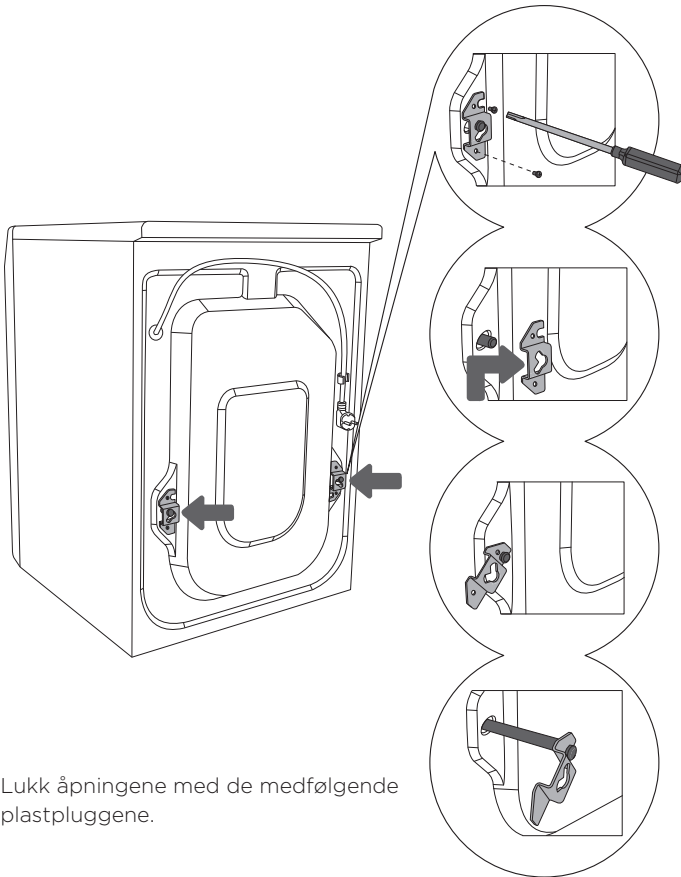
Når maskinen slås på, begynner signallampen på knappen å blinke. Når programmet starter, lyser den konstant.

9 Display for PROGRAMINFORMASJON

(forbruksverdier)

INSTALLASJON OG TILKOBLING

FJERNE TRANSPORTBRAKETTER



Lukk åpningene med de medfølgende plastpluggene.

1 Flytt slangene.
Løsne skruene på baksiden av maskinen.

2 Fjern brakettene.

3 Skyv brakettene inn i sporet på transportbeskyttelsen – den høyre skal dreies rundt.

4 Bruk brakettene til å dreie transportbeskyttelsene 90° og trekke dem ut.



Vær forsiktig så du ikke skader deg.

Vær forsiktig når du fjerner emballasjen så du ikke skader maskinen med en skarp gjenstand.

Fjern transportbeskyttelsene: bruk av maskinen med montert transportbeskyttelse kan føre til skade. Ta vare på transportbrakettene for eventuell senere bruk.

Garantien er ugyldig for slike skader.

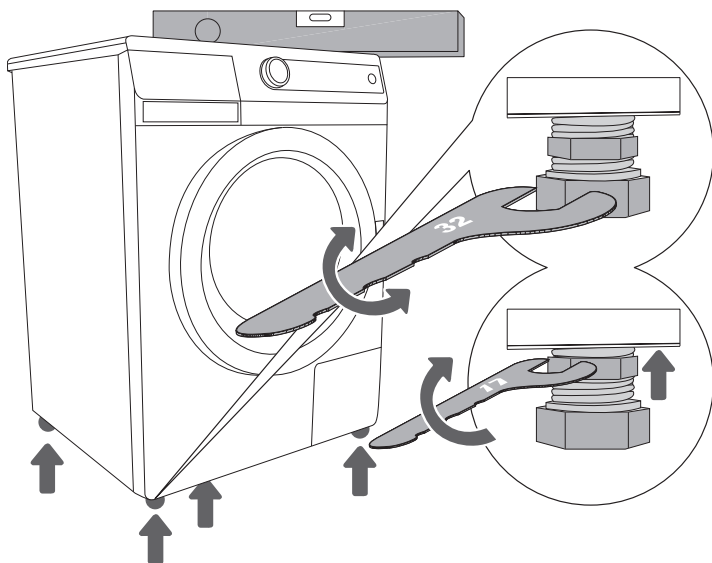
RIKTIG PLASSERING



Maskinen skal plasseres på et underlag av betong; underlaget må være tørt og rent for å unngå glidning. Husk å rengjøre de regulerbare bena før installasjon.

INSTALLASJON

Bruk vater og nøkkel nr. 32 (til bena) og 17 (til mutteren).



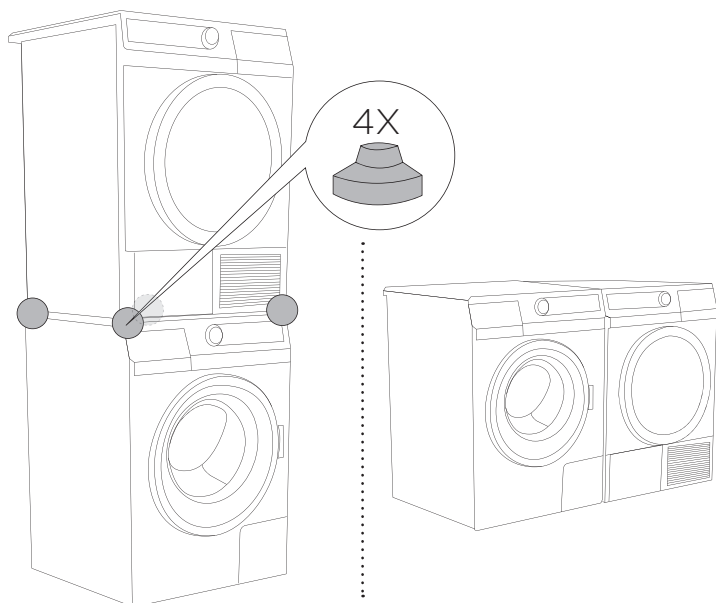
1 Vatre maskinen ved å skru på de justerbare bena. Bena kan justeres inntil +/- 1 cm.

2 Når du har justert høyden på bena, strammer du låsemutrene med nøkkel nr. 17 ved å dreie dem mot bunnen av vaskemaskinen ↑ (se figur).



Dårlig vattring av vaskemaskinen med de justerbare bena kan føre til vibrasjon, at maskinen beveger seg i rommet og høy driftsstøy. Dårlig vattring av vaskemaskinen dekkes ikke av garantien.

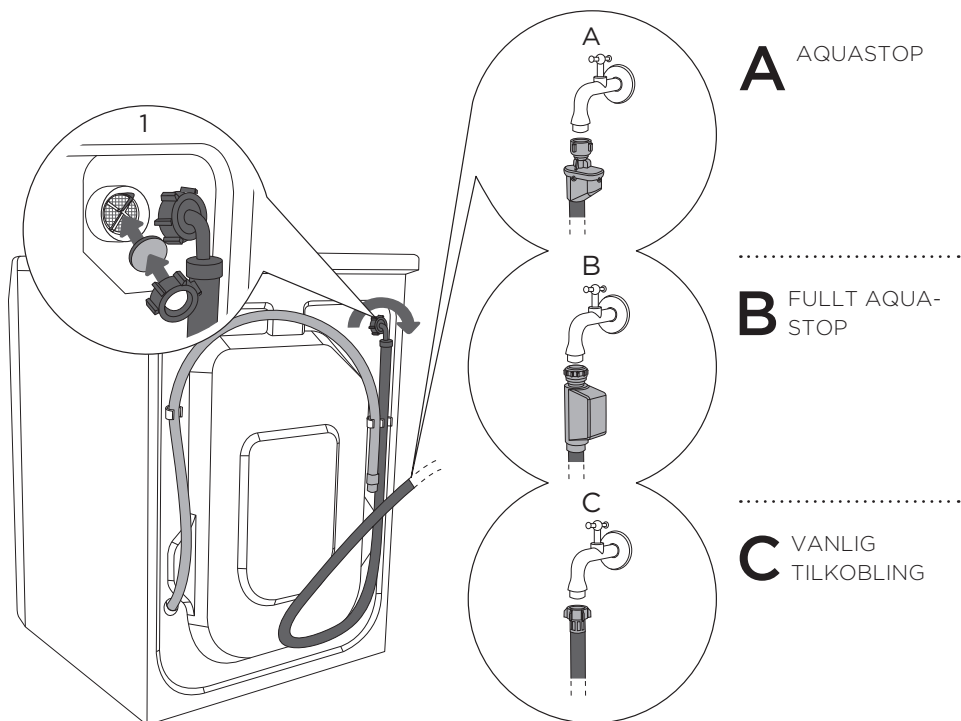
Hvis du har en tørketrommel med samme mål, kan du plassere den oppå vaskemaskinen med sugeføttene, eller ved siden av vaskemaskinen.



Før du kobler til maskinen, bør du vente minst to timer til trommelen har nådd romtemperatur.

TILKOBLING TIL VANNINNTAK

Sett pakningen med filteret inn i festemutteren på den rette inntakskoblingen, og skru mutteren fast på vannkranen (på enkelte modeller er pakning og filter allerede montert, og da skrur du bare mutteren fast på vannkranen).



For å sikre riktig drift av maskinen må vannets inntakstrykk være mellom 0,05 og 0,8 MPa. Du kan finne minimumsvanntrykket ved å måle vannmengden som kommer ut av kranen. I løpet av 15 sekunder må det komme minst tre liter vann ut av kranen når den er åpnet helt.

Hvis din modell har inntak både for varmt og kaldt vann, kobler du den ene slangen til kaldtvannsforsyningen (blå vingemutter eller blått merke på slangen) og den andre til varmtvannsforsyningen (rød vingemutter eller rødt merke på slangen), som vist på baksiden av maskinen (bokstavene C og H) (C - kaldt; H - varmt). Varmt vann (blanding av varmt og kaldt vann) tilsettes bare for programmer på 60° eller mer.



Hvis vaskemaskinen har inntaksslange både for kaldt og varmt vann og du bare ønsker å koble den til kaldtvannsforsyningen, må du demontere slangen for varmtvannsinntak på baksiden av maskinen. Deretter dekker du varmtvannsinntaket på maskinen med det vedlagte dekselet. (Fig 1)

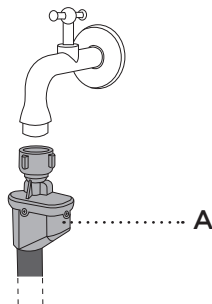
Hvis vaskemaskinen har inntaksslange både for kaldt og varmt vann med total AquaStop (alternativ B) og du bare ønsker å koble den til kaldtvannsforsyningen, må du forsegle varmtvannsslagen med en egnet 3/4" plugg som ikke er koblet til maskinen. 3/4"-pluggen fås kjøpt i spesialforretninger for rør og armaturer.

Inntaksslangen må strammes så hardt manuelt (max. 2 Nm) at det ikke oppstår lekkasje. Når slangen er strammet, må den kontrolleres med hensyn til lekkasje. Det er ikke tillatt å bruke tang, skrunøkkel eller lignende verktøy ved montering av slangen, for denne typen verktøy kan ødelegge gjengene på mutteren.

AQUA - STOP

(GJELDER BARE ENKELTE MODELLER)

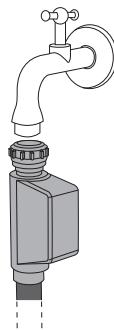
Ved skade på det innvendige røret, hindres lekkasje gjennom et automatisk lukkesystem som stenger maskinens vanninntak. I slike tilfeller blir displayet (A) rødt. Inntaksslangen må skiftes ut.



FULLT AQUA - STOP

(GJELDER BARE ENKELTE MODELLER)

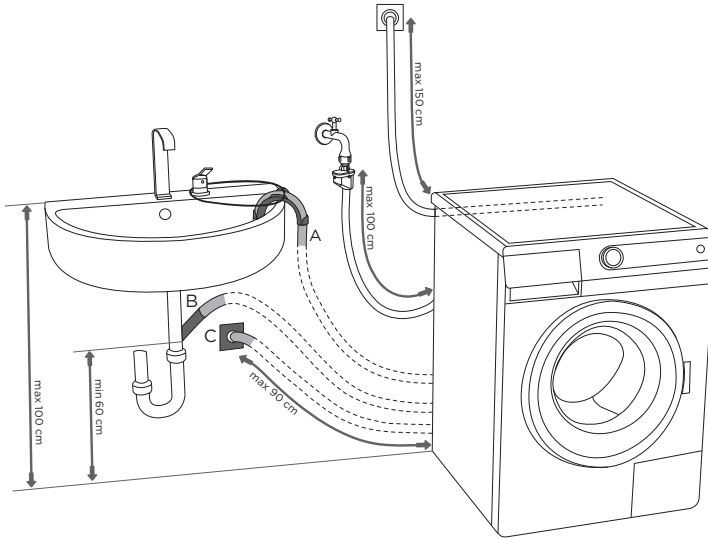
Ved skade på det innvendige røret, hindres lekkasje gjennom et automatisk lukkesystem som stenger maskinens vanninntak. Beskyttelsessystemet vil også oppdage om det er noen vannlekkasje inni vaskemaskinen. I slike tilfeller utsettes vaskingen, vanninntaket stenges, og maskinen slår på pumpen og varsler om feil.



Ikke legg Aqua-stop-systemets inntaksslange i vann, for den inneholder en elektrisk ventil!

TILKOBLING TIL VANNAVLØP

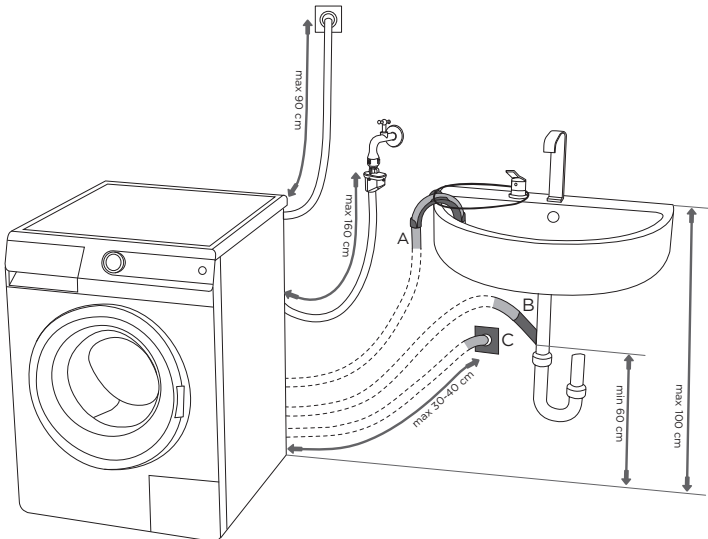
Fest avløpsslangen slik at den ledes ned i en utslagsvask eller i badekaret, eller koble den direkte til et avløp på veggen (diameter min. 4 cm). Enden av avløpsslangen må plasseres mellom 60 cm og 100 cm over gulvet. Den kan festes på tre måter (A, B, C).



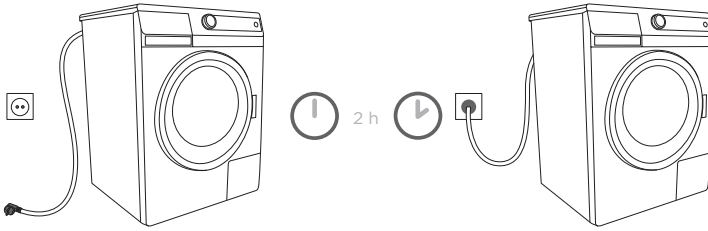
A Avløpsslangen kan ledes ned i en utslagsvask eller et badekar. Bruk en snor til å feste slangen til åpningen i alburøret slik at den ikke kan gli ut på gulvet.

B Avløpsslangen kan også festes direkte til avløpet i utslagsvasken.

C Avløpsslangen kan også kobles til et veggavløp med en riktig installert vannlås som gir mulighet til rengjøring.



KOBLE MASKINEN TIL STRØMNETTET.



Etter at maskinen er installert for første gang, må den stå stille i minst to timer før den kobles til strømmettet.

Koble vaskemaskinen til strømmettet ved å sette strømledningen inn i en veggkontakt. Vaskemaskinen må ikke kobles til strømmettet ved hjelp av en skjøteledning (fare for overoppheting og brann). Merkespenningen og annen informasjon står på merkeplaten som er plassert under produktets dørramme.

For å hindre skade på grunn av overspenning på strømmettet ved lynnedslag, anbefaler vi at du monterer et overspenningsvern klasse I mellom maskinen og strømmettet.



Veggkontakten skal være jordet og lett tilgjengelig (i samsvar med gjeldende lokale sikkerhetsforskrifter).

Permanent tilkobling skal monteres av autoriserte fagfolk.

Maskinen må ikke kobles til et uttak for elektrisk barbermaskin eller hårtørker.

FLYTTING OG TRANSPORT



Etter transport må vaskemaskinen stå stille i minst to timer før den kobles til strømmettet.
Vi anbefaler at installasjon og tilkobling utføres av fagfolk.

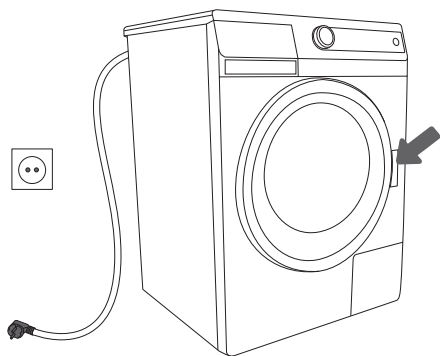
Før du kobler til maskinen, må du lese bruksanvisningen.
Reparasjon eller garantikrav på grunn av feil tilkobling eller feil bruk av vaskemaskinen dekkes ikke av garantien.

SENERE TRANSPORT

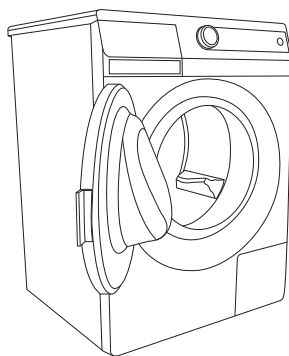
Før transport av vaskemaskinen må du sette inn minst én transportbeskyttelse for å unngå skade på vaskemaskinen.

FØR BRUK

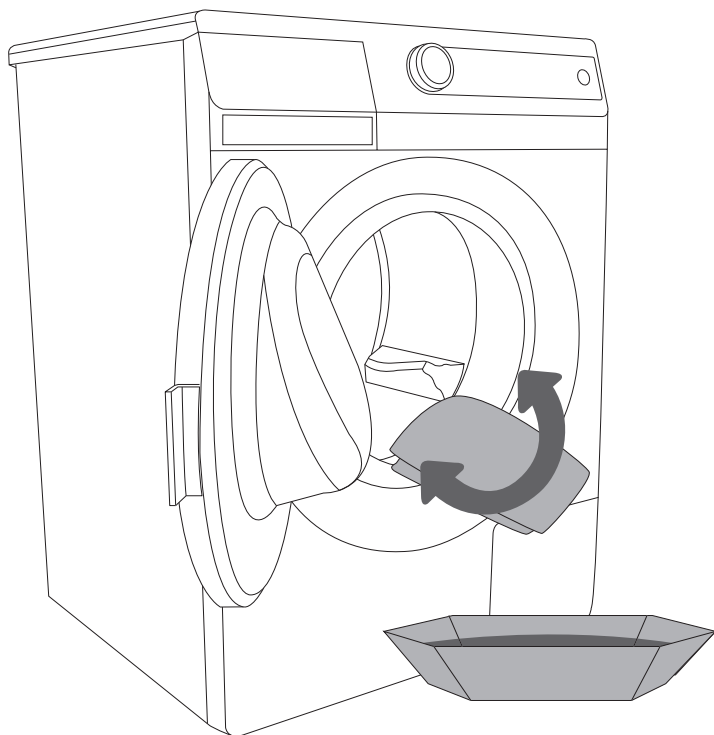
Åpne døra til vaskemaskinen ved å trekke håndtaket mot deg før du kobler til maskinen.



1



2



Rengjør trommelen før du bruker maskinen for første gang. Bruk en fuktig klut og et mildt vaskemiddel, eller kjør selvrensprogrammet.

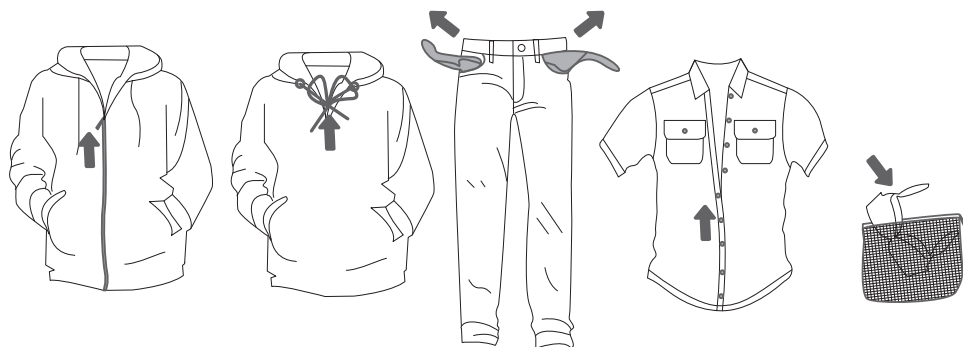
VASKETRINN (1-7)

1. TRINN: SJEKK VASKEANVISNINGEN PÅ TØYET

Normal vask Finvask	Vaskes på maks. 95°C  	Vaskes på maks 60°C  	Vaskes på maks 40°C  	Vaskes på maks 30°C  	Bare håndvask 	Tåler ikke vask 
Bleking	Bleking i kaldt vann 			Tåler ikke bleking 		
Tørrens	Tørrens i alle løsemidler 	Perkloretylen R11, R113, parafin 	Tørrens i parafin, ren sprit og R 113 	Tåler ikke tørrens 		
Stryking	Stryk på maks. 200°C 	Stryk på maks. 150°C 	Stryk på maks. 110°C 	Tåler ikke stryking 		
Tørking	Tørkes flatt 	Henges opp våt  Henges opp 	Høy temp.  Lav temp. 	Tåler ikke tørketrommel 		

2. TRINN: FORBERED VASKINGEN

1. Sorter tøyet etter tekstiltipe, farge, tilsmussingsgrad og tillatt vasketemperatur (se programtabell).
2. Knepp igjen knapper og lukk glidelåser, knytt sammen bånd og vring lommer; fjern eventuelle metallklips som kan skade vasketøyet og vaskemaskinen innvendig eller stoppe til avløpet.
3. Svært ømtåelig tøy og små plagg bør legges i en spesiell vaskepose. (Den spesielle tekstilposen leveres separat.)

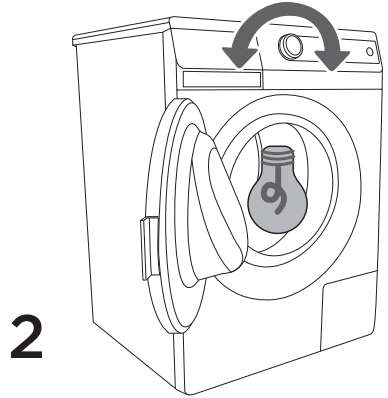
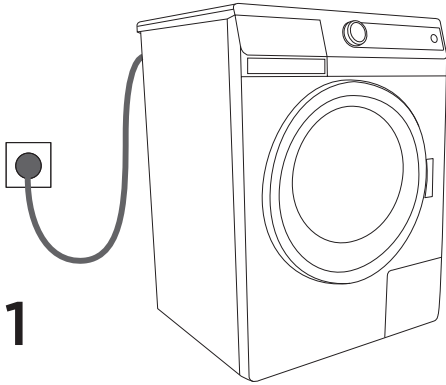


SLÅ PÅ VASKEMASKINEN

Koble vaskemaskinen til strømmettet med strømkabelen, og koble den til vanninntaket.

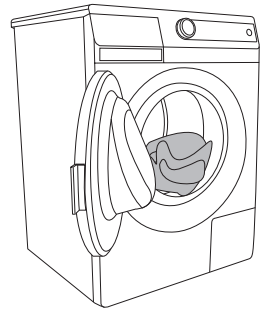
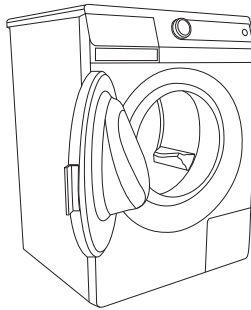
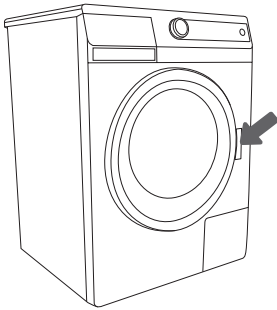
Lyset i trommelen tennes (modellavhengig) når du dreier programvelgeren til en hvilken som helst posisjon.

Hvis du trykker på knappen (6) under vaskeprogrammet, tennes lyset inni trommelen og lyser en stund.



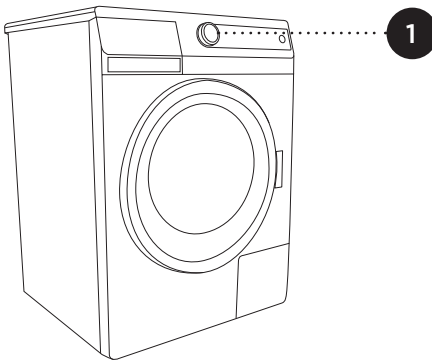
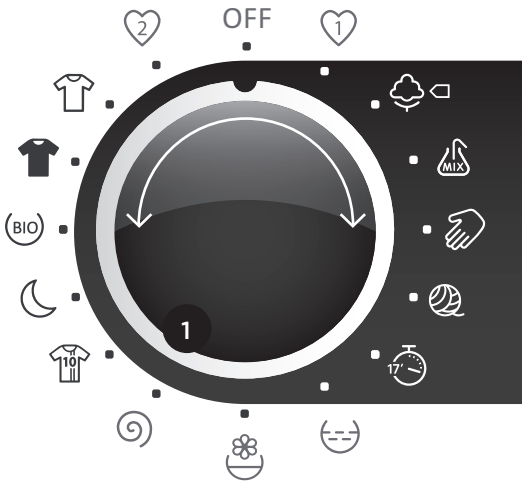
LEGG TØY I VASKEMASKINEN

Åpne døra til vaskemaskinen ved å trekke håndtaket mot deg.
Legg tøyet inn i trommelen (kontroller at trommelen er tom).
Lukk døra til vaskemaskinen.



3. TRINN: VELGE PROGRAM









Du velger **program** ved å dreie programvelgeren mot venstre eller høyre (alt etter tekstiltype og tøyets tilsmussingsgrad). Se programtabell.








Bryteren dreies ikke automatisk når maskinen går.

Vaskeprogrammene er fullstendige programmer som inkluderer alle vasketrinnene, også mykgjøring og sentrifugering.

PROGRAMTABELL

Program:	Maks. tøymengde	Tekstiltype	Mulige kombinasjoner
 Bomull --; - 95°C	9 kg/ 8 kg 7 kg"/ 6 kg"	Vanlig bomulls-og lintøy (håndklær, undertøy, t-skjorter, frottéhåndklær, sokker, bordduker, kjøkkenhåndklær osv.)	<ul style="list-style-type: none"> • sentrifugering • pumpestopp (RH) • normal • ECOcare** ◻ • TIMEcare • flekker • forvask* • ALLERGYcare* • ekstra vann (*unntatt for 15°C, --) (**unntatt for --)
 Blandet/ Syntetisk --; 30°C - 60°C	3,5 kg/ 3,5 kg 3 kg"/ 3 kg"	Kulørt vask (av lignende farger) av slitesterke, blandede materialer (bukser, t-skjorter, kjoler osv.) og andre plagg av polyester, polyamid, eller blandingen av disse fibrene med bomull (skjorter, bluser osv.).	<ul style="list-style-type: none"> • sentrifugering • pumpestopp (RH) • normal • ECOcare** • TIMEcare • forvask** • ALLERGYcare* • ekstra vann (*unntatt for 30°C, --) (**unntatt for --)
 Håndvask/ Finvask --; 30°C - 40°C	2,5 kg/ 2,5 kg 1,5 kg"/ 1,5 kg"	Finvask av lin, silke, ull eller viskosesilke merket bare håndvask, (kjoler, skjørt, bluser osv.) og gardiner Svært skånsomt program som tar vare på tekstilene i tøyet.	<ul style="list-style-type: none"> • sentrifugering • pumpestopp (RH) • normal • TIMEcare • ekstra vann • forvask* (*unntatt for --)
 Ull --; 30°C - 40°C	2 kg/ 2 kg 1 kg"/ 1 kg"	Ullplagg og ullblandinger (gensere, skjerf, luer osv), merket for maskinvask.	<ul style="list-style-type: none"> • sentrifugering • pumpestopp (RH) • normal • TIMEcare • ekstra vann • forvask* (*unntatt for --)
 Hurtigvask 17' 30°C	2 kg/ 2 kg 1,5 kg"/ 1,5 kg"	Lite skittent tøy, oppfriskning av tøy - for å spare tid og energi.	<ul style="list-style-type: none"> • sentrifugering • pumpestopp (RH) • normal
 Sport 30°C - 40°C	2,5 kg/ 2,5 kg 2 kg"/ 2 kg"	Lite skittent sportstøy av bomull, mikrofiber, syntetiske fibre, med lav sentrifugeringshastighet og kort sluttcentrifugering.	<ul style="list-style-type: none"> • sentrifugering • pumpestopp (RH) • normal • ekstra vann • forvask
 Stille vask 30°C - 60°C	3,5 kg/ 3,5 kg 3 kg"/ 3 kg"	Blandet tøy av tekstiler med forskjellig kvalitet, med skånesentrifugering, lengre vasketid og og lavere sentrifugeringshastighet.	<ul style="list-style-type: none"> • sentrifugering • pumpestopp (RH) • normal • ekstra vann • forvask* (*unntatt for --)
 Biovask 40°C - 60°C	9 kg/ 8 kg 7 kg"/ 6 kg"	Vasking av tøy med lite eller uten vaskemiddel med miljøvennlige vaskeballer.	<ul style="list-style-type: none"> • sentrifugering • pumpestopp (RH) • normal

"Data for SLIM
-- Kald vask

Program:	Maks. tøymengde	Tekstiltype	Mulige kombinasjoner
 Ultrasvart 30°C	2,5 kg/ 2,5 kg 2 kg"/ 2 kg"	Mørke plagg som vaskes med spesialmiddel for svart tøy, med skånesentrifugering og lavere sentrifugeringshastighet	<ul style="list-style-type: none"> • sentrifugering • pumpestopp • normal
 Ultrahvitt 30°C	2,5 kg/ 2,5 kg 2 kg"/ 2 kg"	Lite skitten finvask, som BH-er, blondeundertøy, som bruker spesialmiddel for hvit finvask... for vasking ved lave temperaturer med skånesentrifugering og lavere sentrifugeringshastighet.	<ul style="list-style-type: none"> • sentrifugering • pumpestopp • normal
Delprogram	Dette er frittstående programtrinn. Bruk dem når du ikke trenger hele vaskeprogrammet. Før du velger et nytt program, må vaskemaskinen settes i posisjonen "OFF" (AV) i ett sekund). Reduser sentrifugeringshastigheten ved å trykke på knappen (4).		
 Skylling	For skylling (inkludert håndvaskplagg) uten sentrifugering mellom skyllesyklusene, med én sluttcentrifugering. "Ekstra vann" kan velges ved å trykke på knappen (7b).		
 Tøymykning	For tøymykning, stiving eller impregnering av allerede vasket tøy. Programtrinnet kan også brukes som en kort skylling, men uten å tilsette tøymykner. Programtrinnet fullføres med en ekstra skylling. "Ekstra vann" kan velges ved å trykke på knappen (7b).		
 Sentrifugering/ Utpumping	For å sentrifugere tøyet. Hvis du vil pumpe vannet ut av maskinen uten sentrifugering, trykker du flere ganger på knappen (4) for å redusere innstillingen til "DRAIN" (Utpumping).		

"Data for SLIM



Favorittvask 1

For å lagre et program du har tilpasset. Velg først program (drei programvelgeren til ønsket posisjon), og juster deretter innstillingene etter behov.

For å lagre holder du inne knappene (7a) og (8) i fem sekunder. Displayet viser "PROGRAM SAVED" (COTTON SAVED), og du hører et lydsignal. Programmet vil være lagret helt til du endrer det med samme prosedyre.



Favorittvask 2

For å lagre et program du har tilpasset. Velg først program (drei programvelgeren til ønsket posisjon), og juster deretter innstillingene etter behov.

For å lagre holder du inne knappene (7b) og (8) i fem sekunder. Displayet viser "PROGRAM SAVED" (COTTON SAVED), og du hører et lydsignal. Programmet vil være lagret helt til du endrer det med samme prosedyre.



For å få bedre vaskeresultat anbefaler vi 2/3 tøymengde for bomullsprogrammer.

4. TRINN: VELGE INNSTILLINGER

Hvert program har grunninnstillinger som kan endres.

For å endre en innstilling trykker du på den aktuelle knappen (før du trykker på knappen START/PAUSE).

Enkelte innstillinger kan ikke kombineres med bestemte programmer; et lydsignal og en blinkende lampe minner deg om dette (se programtabell).



2

Vaskemodus (SensoCare)

NORM

NORMALcare
(grunninnstilling)

TIME

TIMEcare
(tidssparing – kortere vasketid, økt vannforbruk).
Halvfylt maskin anbefales ved vask av bomull.

ALRG

ALLERGYcare
(ved vasking av tøy for personer som reagerer på vaskemiddel –
bruker mer vann og tilleggsskylling)

ECO

ECOcare □
(energisparing – lengre vasketid, redusert vannforbruk).
Vasketil (modus) vises på displayet over knappen.

3

Vasketemperatur

Endre temperaturen for det valgte programmet
Hvert program har en forhåndsinnstilt temperatur. Denne kan
endres ved å trykke på knappen (3).
(-- betyr kald vask)
Temperaturen vises på displayet over knappen.

4

Sentrifugering

For å endre sentrifugeringshastigheten trinnvis

Hvert program har en forhåndsinnstilt sentrifugeringshastighet.

Denne kan endres ved å trykke på knappen (4). Du kan også velge å pumpe ut vannet fra trommelen uten sentrifugering (DRAIN).

Den siste innstillingen er "pumpestopp" (RH) – tøyet blir liggende i det siste skyllevannet.

Bruk denne funksjonen hvis du ønsker å hindre at tøyet blir krøllet hvis du vet at du ikke har tid til å ta tøyet ut av vaskemaskinen rett etter at vaskeprogrammet er ferdig.

Sentrifugeringshastigheten vises på displayet over knappen.

5

Utsatt start / Sluttid for vaskeprogram

Bruk denne funksjonen for å utsette starten av vaskeprogrammet en bestemt tid.

Når knappen (5) trykkes inn, viser displayet over knappen (5) 0:00, og beregnet sluttid for programmet vises på informasjonsdisplayet (9). (Før du bruker denne innstillingen, må du sørge for at du stilt inn riktig klokkeslett.)

Ved å trykke på knappen (5) kan du justere tiden i trinn på 30 minutter (inntil 5 timer), og i trinn på 1 time for lengre perioder.

Maksimal utsettelse av sluttid for vaskeprogram er én dag.

Hvis ingen knapper trykkes inn i løpet av fem sekunder, vises den gjeldende vasketiden. For å stille inn den utsatte starten/programmets sluttid på nytt, må du trykke på knappen (5).

Funksjonen aktiveres når du trykker på knappen START/PAUSE.

After completion of the washing program, "END" is displayed on the display unit.

- For å avbryte eller endre den utsatte starten/sluttiden for programmet, trykker du på knappen START/PAUSE Trykk på knappen (5) for å velge ny sluttid for programmet, og bekreft med knappen START/PAUSE.
- Du kan raskt avbryte innstillingen for utsatt start/sluttid for programmet ved å trykke på knappen (5) og holde den inne i tre sekunder. Deretter trykker du på knappen START/PAUSE for å fortsette vaskeprogrammet.
- Ved strømbrytning trykker du på knappen START/PAUSE for å fortsette.

StainExpert

Fjerner flekker ved hjelp av spesialmidler for formålet (gjelder bare bomullsprogram).

Velg mellom programmer for å fjerne følgende typer flekker:

- **FRUIT (FRUKT)** - (appelsin, jordbær, banan, tomat, tomatpuré (organisk fargestoff, stivelse, protein, fiber))
- **COFFEE (KAFFE)** - (stivelse, organiske fargestoffer, lipider)
- **WINE (VIN)** - (organisk fargestoff, stivelse, proteiner)
- **ORGANIC (ORGANISK)** - (protein, lipider, organisk fargestoff)

Hvis du velger **FRUIT** eller **ORGANIC** som flekktype må du

tilsette vaskemiddel både i forvask- og hovedvaskkammeret i vaskemiddelskuffen. Flekktypen vises på displayet over knappen.

5. TRINN: VELGE TILLEGGSFUNKSJONER

- 7a
- 7b
- 7c



For å aktivere/deaktivere en funksjon trykker du på den aktuelle knappen (før du trykker på knappen START/PAUSE).

Enkelte funksjoner kan ikke kombineres med bestemte programmer; et lydsignal og en blinkende lampe minner deg om dette (se programtabell).

7a

Forvask

Vask av ekstra skittent tøy, særlig med gjenstridige, overfladiske flekker.

7b

Ekstra vann

Vask med ekstra mye vann og en ekstra skylling for noen programmer.

7c

SterilTub (Selvrenseprogram)

Fjerner urenheter, bakterier og ubehagelig lukt fra innsiden av vaskemaskinen.

Denne innstillingen kan bare velges i programmet NORM bomull 95°C. Trykk på knappen (7c). STERILTUB Ingen andre funksjoner kan velges samtidig. Tøm trommelen og tilsett litt vaskepulver. Det må ikke være noe vasketøy i vaskemaskinen under dette programmet.

Vi anbefaler at selvrenseprogrammet kjøres minst en gang i måneden.



7b

+

7c

Barnesikring

Sikkerhetsfunksjon

Du slår på barnesikringen ved å trykke samtidig på knapp (7b) og (7c) og holde dem inntrykt i minst tre sekunder.

Valget blir bekreftet av et lydsignal og en signallampe (nøkkelsymbolet på informasjonsdisplayet begynner å lyse).

Barnesikringen slås av på samme måte.

Så lenge barnesikringen er på, kan ikke program, innstillinger eller tilleggsfunksjoner endres. Vaskemaskinen kan bare slås av ved å dreie programvelgeren (1) til posisjonen "OFF" (AV).

Barnesikringen blir stående på selv om vaskemaskinen slås av. For å velge et nytt program må du først deaktivere barnesikringen.

LYDSIGNAL

Velg lydsignalvolum ved å trykke på knappen (7c) og samtidig dreie programvelgeren (1) med urviseren til utgangsposisjonen.



vises på displayet.

Hver gang du trykker på en knapp, endres lydstyrken ett hakk (tre nivåer; trykk på knappen (7a) for å øke lydstyrken og (7c) for å redusere den.). Bekreft innstillingen med knappen (7b).

Valgt lydstyrke vises på displayet. Den nyeste innstillingen lagres. Hvis ingen knapper trykkes inn i løpet av fem sekunder, vises den gjeldende vasketiden.



Når du har koblet vasketrommelen fra strømmettet, går alle innstillingene tilbake til standardverdiene, unntatt lydsignalvolum og barnesikring.

VELGE SPRÅK

Programvelgeren (1) må være i posisjonen "OFF" (AV) i minst ett sekund.

Deretter trykker du på knappen (2) og dreier samtidig programvelgeren (1) til den første posisjonen.

Trykk på knappene (7a, 7c) for å bla gjennom listen med språk, og bekreft valget med å trykke på knappen (7b).

Den nyeste språkinnstillingen lagres.

STILLE INN TIDSPUNKTET PÅ DAGEN

Programvelgeren (1) må være i posisjonen "OFF" (AV) i minst ett sekund.

Trykk samtidig på knappene (2+5), og dreie programvelgeren (1) med urviseren til utgangsposisjonen.

Time og minutter vises på displayet i det valgte språket (9).

Trykk på knappen (7a, 7c) for å stille inn timen og (7b) for å bekrefte innstillingen. Deretter trykker du på knappen (7a, 7c) for å stille inn minuttene og (7b) for å bekrefte innstillingen. For å gå ut av innstillingsmodus dreier du programvelgeren (1) til posisjonen "OFF" (AV).

Gjeldende klokkeslett vises ikke på displayet.

På displayet vises sluttiden for vaskeprogrammet (sluttid for vask = gjeldende klokkeslett + vasketid)

STILLE INN DISPLAYDIMMEREN

Programvelgeren (1) må være i posisjonen "OFF" i minst ett sekund. Trykk på knappen (3), og drei samtidig programvelgeren (1) med urviseren til utgangsposisjonen (første posisjon).

Du kan endre lysstyrken for programmet (eller dimmerinnstillingen) i området fra -3 til +5 ved å trykke på knappene 6 og 4.

Trykk på knappen (6) for å øke lysstyrken på displayet; trykk på knappen (4) for å redusere den.

Den valgte dimmerinnstillingen vises.

Den nyeste innstillingen lagres.

Hvis ingen knapper trykkes inn i løpet av fem sekunder, vises den gjeldende vasketiden.

OPTIMERING AV PROGRAMVARIGHET

Ved hjelp av avansert teknologi registrerer maskinen tøymengden på et tidlig stadium i vaskingen.

Når den har registrert tøymengden, justerer maskinen automatisk programmets varighet.

HVILEMODUS

Hvis ikke et program startes eller noe annet skjer med maskinen i løpet av fem minutter etter at maskinen er slått på, slås displayet automatisk av for å spare energi. Signallampen på knappen START/PAUSE blinker. Signallamper for tilleggsfunksjoner (7a, 7b, 7c) blinker med korte mellomrom.

Displayet slås på igjen når du vrir på programvelgeren eller trykker på en knapp. Hvis ikke noe skjer med maskinen i løpet av fem minutter etter at et program er ferdig, slås også displayet automatisk av. Signallampen på knappen START/PAUSE blinker. Signallamper for tilleggsfunksjoner (7a, 7b, 7c) blinker med korte mellomrom.

P_o = vektet effekt i 'av-modus' [W]	0,25
P_I = vektet effekt i 'ikke avslått modus' [W]	1,00
T_I = tid i 'ikke avslått modus' [min]	10,0



Lav vanntemperatur, lav nettspenning og ulik vaskemengde kan påvirke vasketiden; den gjenstående tiden som vises, justeres tilsvarende under vaskeprosessen.

6. TRINN: PROGRAMSTART

Trykk på knappen (8) START/PAUSE.

Valgt vaskemodus, temperatur, sentrifugeringshastighet og sluttid for vaskeprogram (hvis valgt) eller gjenstående programtid vises på displayene. Signallampene på de valgte funksjonene lyser.



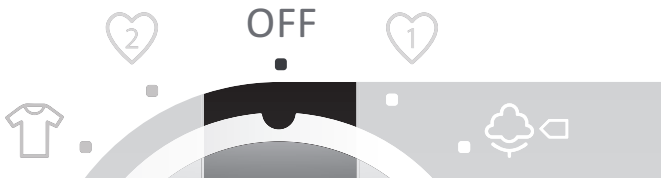
7. Trinn: Vaskeprogram slutt

Når vaskeprogrammet er ferdig, varsles dette med et lydsignal; og »"END OF CYCLE" (SLUT PÅ CYKLUS)« vises på informasjonsdisplayet (9).«.

A black rectangular display area with the text "FINISHED WASHING" in white, pixelated font.

FINISHED WASHING

1. Åpne døra til vaskemaskinen.
2. Ta tøyet ut av maskinen.
3. Lukk døra!
4. Steng vannkranen.
5. Slå av maskinen (drei programvelgeren til posisjonen "OFF" (AV)).
6. Trekk støpselet ut av stikkontakten.



RENGJØRING OG VEDLIKEHOLD

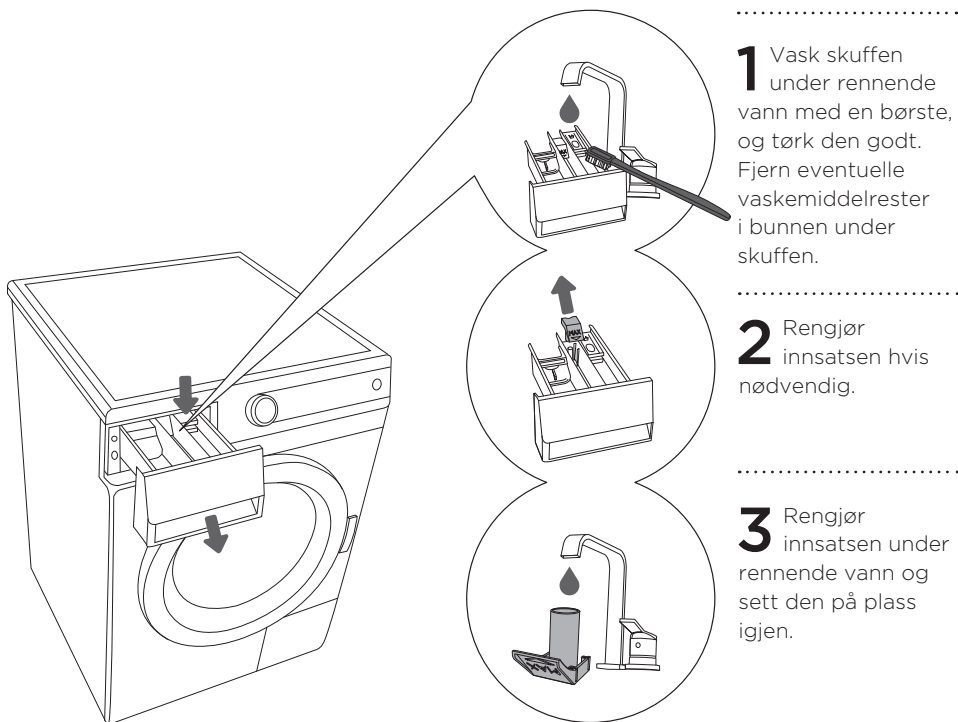


Koble vaskemaskinen fra strømmettet før rengjøring!

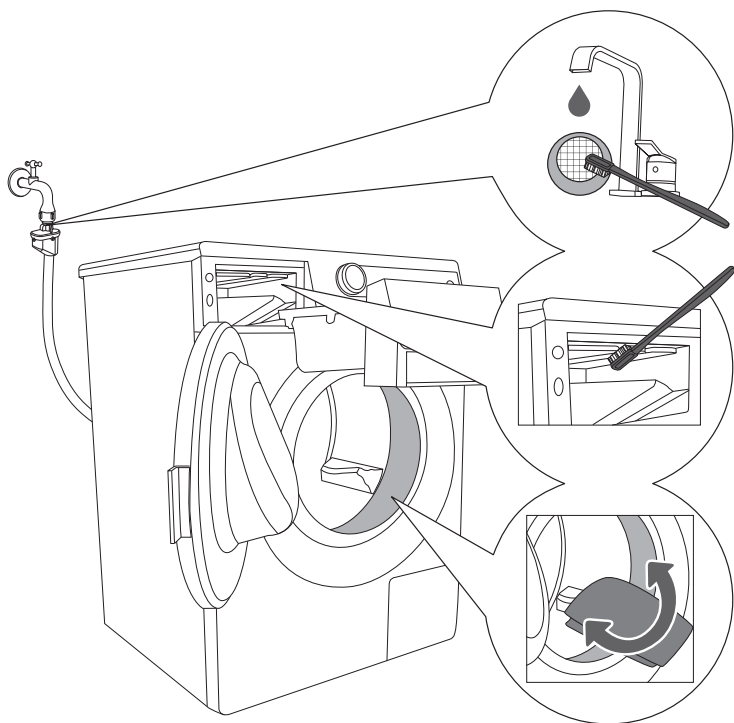
Ikke la barn rengjøre maskinen eller utføre vedlikeholdsoppgaver uten forsvarlig tilsyn!

RENGJØRING AV VASKEMIDDELSKUFFEN

Rengjør vaskemiddelskuffen ved behov.
Trekk den helt ut ved å trykke ned hendelen.



RENGJØRE INNSPYLINGSOMRÅDET, INNTAKSFILTERET OG GUMMIPAKNINGEN RUNDT DØRA



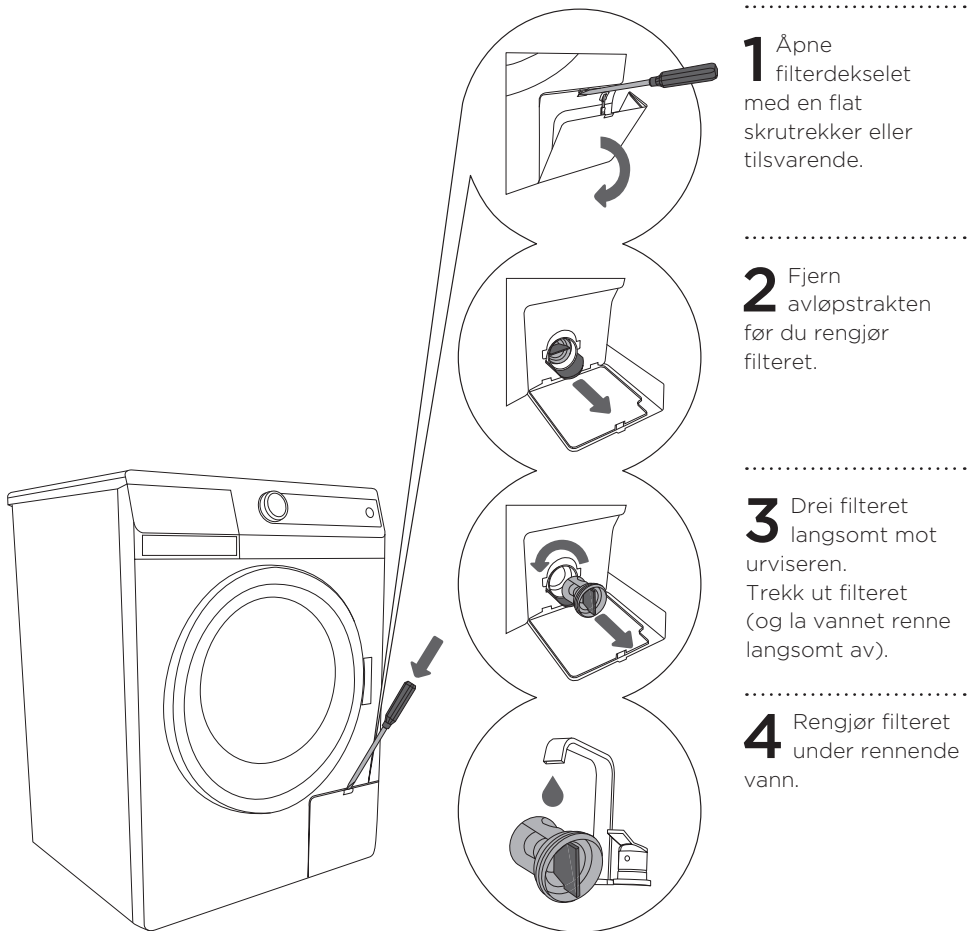
1 Rengjør ofte filteret i inntaksslangen under rennende vann.

2 Rengjør hele innspylingsområdet på vaskemaskinen med en børste, særlig dydene på oversiden av innspylingskammeret.

3 Tørk av gummipakningen rundt døra etter hver vask. Dette vil forlenge pakningens levetid.

RENGJØRE FILTERET

Under rengjøring kan det lekke ut litt vann. Derfor anbefaler vi at du legger en vannabsorberende klut på gulvet før du begynner.

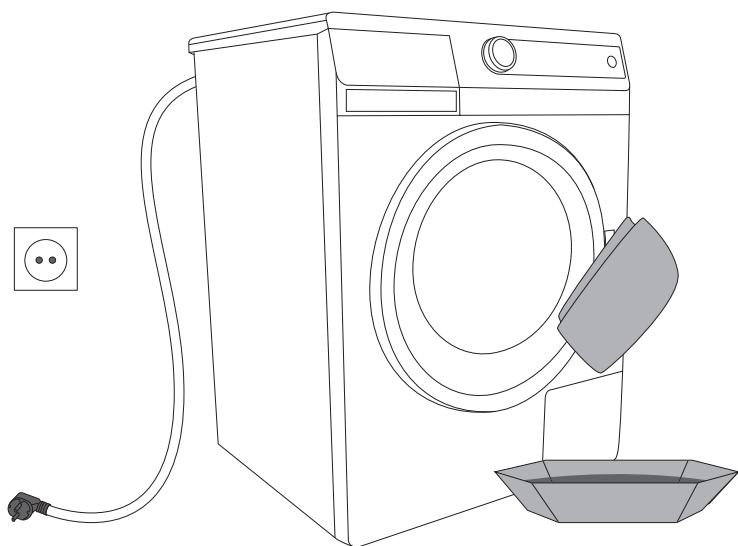


Sett filteret på plass igjen som vist på bildet, og stram det ved å dreie det med urviseren. For å sikre tetthet må pakningsflaten være ren.

Filteret må rengjøres en gang i mellom, særlig etter vasking av loddent eller gammelt tøy.

RENGJØRE VASKEMASKINEN

Kabinettet rengjøres med en myk klut og et mildt vaskemiddel.



Koble vaskemaskinen fra strømmettet før rengjøring!

Du finner mer utstyr og hjelpemidler til vedlikehold på vår hjemmeside:
www.gorenje.com/

AVBRYTE OG ENDRE PROGRAMMET

Manuell (fysisk) avslutning

Du kan avbryte/avslutte programmet ved å dreie programvelgeren (1) til posisjonen "OFF" (AV).

Hvis det er vann i maskinen, må du velge knappen (4) for tilleggsprogrammet (sentrifugering + utpumping (DRAIN)).

Personlige innstillinger

Du kan endre de opprinnelige innstillingene for hvert program. Når du velger vaskeprogram og tilleggsfunksjoner, kan du lagre disse kombinasjonene ved å trykke på knappen START/PAUSE og holde den inntrykt i åtte sekunder.

På displayet vises "DEFAULT SETTINGS SAVED" (STANDARDINNSTILLING GJEMT). Programmet vil være lagret helt til du endrer det med samme prosedyre.

PAUSE-KNAPPEN

Programmet kan alltid stoppes ved å trykke på knappen START/PAUSE. Hvis det ikke er vann i trommelen, kan døra åpnes etter en stund, ellers kan døra ikke åpnes. For å fortsette programmet trykker du på knappen START/PAUSE.

FEIL

Ved feil avbrytes programmet. Blinkende signallamper og et lydsignal varsler om slike hendelser (se avsnittet feilsøking), og feilen vises på displayet (ERROR).

Strømbrudd

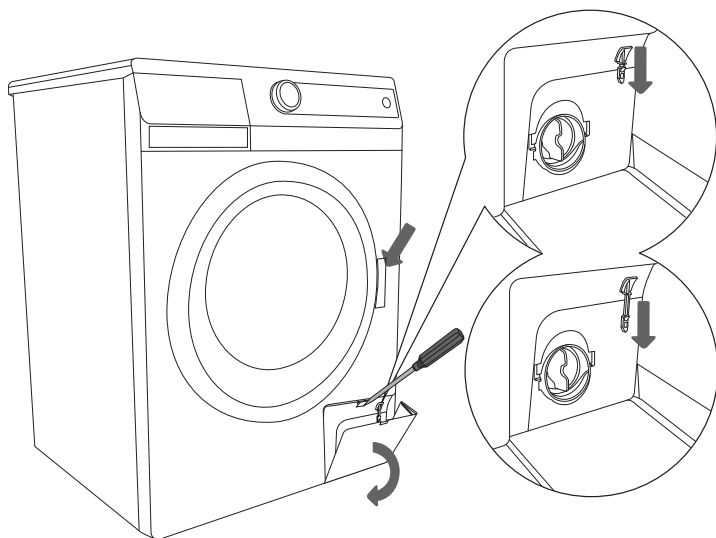
Ved strømbrudd avbrytes programmet. Når strømmen kommer tilbake, må du trykke på START/PAUSE for å fortsette vaskeprogrammet. Vasketiden vil fortsette fra det punktet vaskingen ble avbrutt.

Åpne døren i tilfelle strømbrudd

I modeller med elektromagnetisk dørlås kan døren bare åpnes ved å trekke i spesialsaken samtidig (sitter ved filteret) som dørhåndtaket.

Åpne døren (Midlertidig avbrudd / permanent suspensjon - endring av program)

Døren til vaskemaskinen kan kun åpnes hvis vannivået er tilstrekkelig lavt. Hvis ikke, må vannet først pumpes ut av maskinen. Bruk tilleggsprogrammet for vannpumping eller sentrifugering.



Hvis strømmen blir brutt når trommelen er full av vann, må du ikke åpne døra før du har pumpet vannet ut. (se Program/delprogram: Sentrifugering/utpumping/)

HVA SKAL JEG GJØRE...?

Vaskemaskinen kontrollerer automatisk gjennomføringen av alle funksjonene i løpet av vaskeprogrammet. Hvis det registreres noe unormalt, vises dette med (ERROR xx) på displayet. Maskinen viser feilen helt til den slås av. Ved feil på varmeelementet vil maskinen gjennomføre vaskeprogrammet uten å varme opp vannet. Forskjellige forstyrrelser fra omgivelsene (f.eks. elektriske apparater) kan forårsake at maskinen signaliserer feil.

I slike tilfeller:

- Slå av maskinen og vent en liten stund.
- Slå maskinen på igjen og gjenta vaskeprogrammet.
- Hvis feilen gjentar seg, må du kontakte kundesenteret.



Garantien gjelder ikke ved feil på grunn av påvirkning fra omgivelsene (lynedslag, strømfeil, naturkatastrofer, osv.).

FEILSØKINGSOVERSIKT

Feil	Mulig årsak	Hva skal jeg gjøre?
Maskinen virker ikke - ikke lys på displayet.	<ul style="list-style-type: none"> Maskinen får ikke strøm. 	Kontroller at: <ul style="list-style-type: none"> det er strøm i stikkkontakten sikringen er i orden støpslet er satt inn i stikkkontakten
Det lekker vann fra maskinen.	<ul style="list-style-type: none"> Filteret er ikke skrudd nok inn. Inntaksslangen er ikke skrudd ordentlig fast på maskinen eller vannkranen. Avløpsslangen er falt ned på gulvet. 	<ul style="list-style-type: none"> Stram filteret. Stram inntaksslangen. Fest avløpsslangen til avløpet.
Maskinen beveger seg under drift.	<ul style="list-style-type: none"> Maskinen er ikke i vater. Transportbrakettene er ikke fjernet. 	<ul style="list-style-type: none"> Vatre maskinen ved hjelp av de justerbare bena. Fjern transportbrakettene.
Maskinen vibrerer under sentrifugering.	<ul style="list-style-type: none"> Ujevnt fordelt tøy, særlig med små mengder (for eks. bare en badekåpe). 	<ul style="list-style-type: none"> Dette er normalt, maskinen vil redusere omdreiningstallet hvis vibrasjonene blir for sterke. Vask større mengder tøy.
For mye skumming under vasking.	<ul style="list-style-type: none"> For mye vaskemiddel. 	<ul style="list-style-type: none"> Bruk vaskemiddel etter instruksjonene fra produsenten og ut fra vannets hardhet og tøyets tilsmussingsgrad. Bruk alltid vaskemiddel beregnet på maskinvask.
Tøyet blir ikke skikkelig sentrifugert. Ingen melding om feil.	<ul style="list-style-type: none"> Maskinen er slått på i UKS*-funksjonen. På grunn av ujevnt fordelt tøy har maskinen automatisk redusert sentrifugeringshastigheten. 	<ul style="list-style-type: none"> Maskinen fungerer normalt. Vask store og små plagg sammen.
Det er fettflekker på tøyet.	<ul style="list-style-type: none"> For lite vaskemiddel (tøyet var veldig skittent). 	<ul style="list-style-type: none"> Vask tøyet på nytt. Tilsett mer vaskemiddel når tøyet er så skittent, eller bruk flytende vaskemiddel.
Tøyet er flekket etter vasking.	<ul style="list-style-type: none"> Du brukte flytende vaskemiddel eller vaskemiddel for kulørt tøy som ikke inneholder blekemiddel. Du har valgt et uegnet program. 	<ul style="list-style-type: none"> Bruk vaskemiddel med blekemiddel. Bruk spesielt flekkfjerningsmiddel.
Hvitt pulveraktig belegg på tøyet.	<ul style="list-style-type: none"> Det skylles ikke dårlig skylling, men neofosfatvaskemiddel som inneholder uopløselige komponenter (zeolitter) for vannavherding. Slike stoffer kan legge seg på tøyet. 	<ul style="list-style-type: none"> Skyll tøyet straks på nytt. Bruk flytende vaskemiddel som ikke inneholder zeolitter. Prøv å fjerne belegget med børsten
Vaskemiddelrester i skuffen.	<ul style="list-style-type: none"> Lavt vanntrykk. Enkelte vaskemidler kan klebe ganske hardt til skuffen hvis den er vått. 	<ul style="list-style-type: none"> Rengjør filteret i inntaksslangen. Tørk av skuffen før du legger i vaskemiddel.
Tøymykneren er ikke skylt helt av, eller det er vann i vaskemiddelskuffen.	<ul style="list-style-type: none"> Sugedekslet er ikke riktig montert eller er tilstoppet. 	<ul style="list-style-type: none"> Rengjør skuffen og fest dekslet riktig.

Feil	Mulig årsak	Hva skal jeg gjøre?
Ubehagelig lukt i maskintrommelen.	<ul style="list-style-type: none"> • Rester av tekstiler, vaskemiddel og tøymykner i filteret. • Bakterieuutvikling. 	<ul style="list-style-type: none"> • Kontroller om filteret er rent • Kjør selvrensprogrammet (SterilTub) (se kapitlet: Velge tilleggsfunksjoner).
Vasketiden er lengre enn vanlig. Tiden som vises på displayet, endres i løpet av vaskeprogrammet.	<ul style="list-style-type: none"> • Vannet som renner inn i maskinen, er kaldt. • Maskinen er slått på UKS*-systemet på grunn av ujevnt fordelt vasketøy. • Lav nettpenning. • Det har oppstått en feil i strømtilførselen. 	<ul style="list-style-type: none"> • Tiden til vaskeprogrammet kan øke med 60 %, men dette betyr ikke at det er noen feil på maskinen. • Vasketiden forlenges med den tiden strømtilførselen er brutt. • Ekstra skylling kan forlenge vaskeprogramtiden.
ERROR 02 Vaskeprogrammet starter ikke. • Ved begynnelsen av vaskeprogrammet: gjeldende klokkeslett blinker	<ul style="list-style-type: none"> • Åpen dør eller døra ikke helt igjen. 	<ul style="list-style-type: none"> • Lukk døra ved å skyve den mot maskinen. • Trykk en gang til på START.
ERROR 03 Maskinen tar ikke inn vann.	<ul style="list-style-type: none"> • Vannivået er ikke nådd. • Feil med vanninntaket 	Kontroller at: <ul style="list-style-type: none"> • vannkranen er åpen • inntaksfilteret er rent • Trykk på START-knappen.
ERROR 06 Vannet varmes ikke opp til riktig programtemperatur.	<ul style="list-style-type: none"> • feil med varmeelementet • inntaksvannet er for kaldt • manuell påfylling av vann 	<ul style="list-style-type: none"> • Slå av maskinen og vent en liten stund. • Slå maskinen på igjen, og gjenta vaskeprogrammet. • Hvis feilen dukker opp på nytt, tar du kontakt med kundeservice.
ERROR 07 Vannet pumpes sakte ut eller pumpes ikke ut i det hele tatt.	<ul style="list-style-type: none"> • Vannavløpet er tett. 	Kontroller at: <ul style="list-style-type: none"> • filteret er rent • avløpsslangen ikke er klemt sammen • avløpet ikke er tett • avløpsslangen er plassert høyere enn 1 m. • Trykk en gang til på START.

Ujevn fordeling av tøyet eller klumper med tøy i vaskemaskinen kan føre til problemer slik som vibrasjoner og støy under drift. Maskinen vil registrere slike problemer og aktivere UKS.*

Små tøy mengder (f.eks. ett håndkle, én genser, én badekåpe osv.) eller klær laget av materiale med spesielle geometriske egenskaper er nærmest umulige å fordele jevnt i trommelen (tøfler, store plagg osv) Dette fører til flere forsøk på å fordele tøyet på nytt, som i sin tur fører til at programmet varer lengre. I ekstreme tilfeller under ugunstige forhold kan programmet bli ferdig uten sentrifugering.

UKS gir mulighet for stabil drift og forlenger maskinens levetid.

Hvis feilen er der fremdeles etter at du har prøvd forslagene i tabellen over, må du kontakte nærmeste forhandler eller kundesenter. Reparasjon av feil som skyldes feiltilkobling eller feil bruk av maskinen, dekkes ikke av garantien, og reparasjonsutgiftene må betales av kunden.

ANBEFALINGER FOR VASK OG ØKONOMISK BRUK AV VASKEMASKINEN

Vask nye kulørte plagg separat den første gangen.

Vask ekstra skittent tøy i mindre mengder med mer vaskemiddel eller med forvask.

Behandle gjenstridige flekker med et flekkfjerningsmiddel før vasking. Vi anbefaler bruk av flekkfjerningsprogrammet StainExpert og at du følger "Bestemors råd for naturlig flekkfjerning".

Hvis tøyet er lite skittent, anbefaler vi et program uten forvask, bruk av kortere programmer (f.eks. TIMEcare) og lavere vasketemperatur.

Hvis du ofte eller nesten alltid vasker på lave temperaturer med flytende vaskemiddel, kan dette føre til at det utvikles bakterier, og dermed kan det oppstå dårlig lukt i vaskemaskinen. For å unngå dette anbefaler vi at du med jevne mellomom kjører selvrensprogrammet (SterilTub) (se avsnittet "VASK/ Velge tilleggsfunksjoner).

Unngå å kjøre maskinen med lite tøy; dette fører til unødvendig energibruk og dårligere ytelse.

Løsne sammenfiltret tøy før du legger det i vaskemaskinen.

Bruk alltid vaskemiddel beregnet på maskinvask.

Tilsett pulver eller flytende vaskemiddel etter anvisningene fra produsenten, vasketemperaturen og det valgte vaskeprogrammet.

Hvis vannet hardhet er over 14°dH, kreves bruk av vannavherder. Skade på varmeelementet som skyldes manglende bruk av vannavherder, dekkes ikke av garantien. Sjekk informasjon om vannets hardhet hos det lokale vannverket eller lokale myndigheter.

Vi anbefaler ikke bruk av klorbaserte blekemidler, for de kan ødelegge varmeelementet.

Ikke legg harde klumper med vaskemiddel i vaskemiddelskuffen, for de kan tilstoppe rørene i vaskemaskinen.

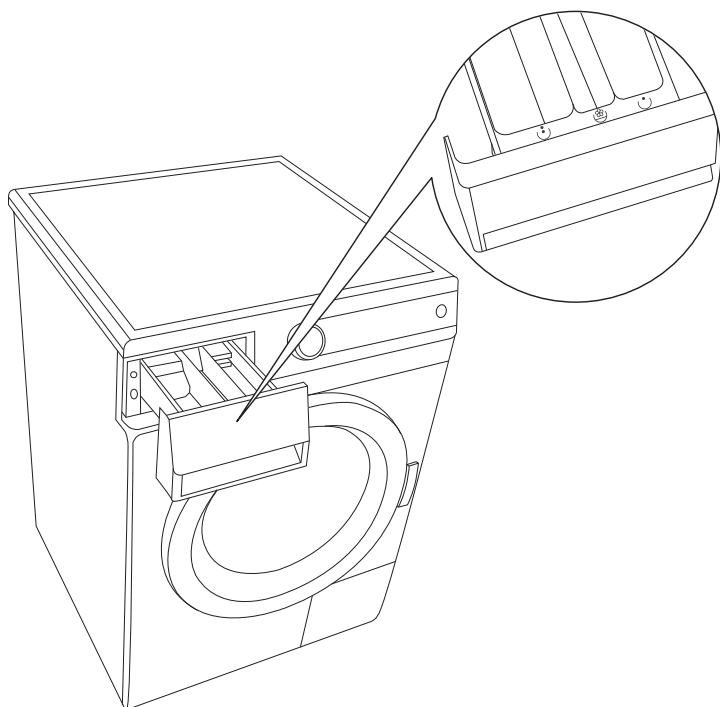
Hvis du bruker tyktflytende tøyemykner, anbefaler vi at du fortynner den med vann for å hindre tilstopping av rørene i innspylingsområdet.

Flytende vaskemiddel er bare beregnet på hovedvask uten forvask.

Høy sentrifugeringshastighet gir mindre fuktighet på tøyet, da tørker det mye raskere i tørketrommelen, og på den måten sparer du energi.

Hardhetsskala	Grader hardhet			
	°dH (°N)	m mol/l	°fH(°F)	p.p.m.
1 -bløtt	< 8,4	< 1,5	< 15	< 150
2 - middels	8,4 - 14	1,5 - 2,5	15 - 25	150 - 250
3 - hardt	> 14	> 2,5	> 25	> 250

Hvis vannet er hardt, må du tilsette vaskemiddel ut fra skjemaet for grad 1 og tilsette riktig mengde vannavherder (se anvisningene fra produsenten).



Vaskemiddelskuffen er utstyrt med en port på venstre side, slik at du kan helle flytende vaskemiddel også i hovedkammeret (modellavhengig). Hvis du bruker vaskepulver, løftes porten opp og hvis du bruker flytende vaskemiddel senkes den ned.

Hvis du velger forvask ☺, må du bare ha vaskepulver i vaskekammeret ☺ i vaskemiddelskuffen.

☺	Forvask
☺	Hovedvask
☺	Tøymykner

BESTEMORS RÅD FOR NATURLIG FLEKKFJERNING

Før du bruker spesielle flekkfjerningsmidler, kan du prøve naturlige metoder som ikke skader miljøet på mindre vanskelige flekker. Men husk at rask handling er nødvendig! Væt flekken med en svamp eller et papirhåndkle, skyll med kaldt (lunkent) vann – men aldri med varmt vann!

Flekker	Flekkfjerning
Farget lakk	Bruk tynningsmiddel for maling, skyll i såpevann (prøv på skjult sted først)
Blåbær	lin – legg i kjernemelk, skyll først med kaldt vann, deretter med varmt vann ull – legg først på sitronsaft, og skyll deretter silke – tørk av med sprit (denaturert alkohol)
Te	Skyll med kaldt vann (flekkfjerningssåpe, hvis nødvendig)
Sjokolade	Skyll med lunkeent såpevann, legg på sitronsaft og skyll.
Blekk	Dekk med varm sitronsaft, skyll Dekk med melk, vent til det tørker, skyll
Tusjpenner	Bruk en blanding av eddik og sprit/denaturert alkohol (1:1); skyll Dekk med varm sitronsaft, skyll
Sennep	Skyll med lunkeent vann eller legg i soda, skyll
Jordbær	Legg i en blanding av eddik og vann
Egg	Strø over salt og vent til det tørker
Kakao	hvite tekstiler – legg i salt vann
Karri, gurkemeie	Bruk en løsning av glycerin, skyll
Tjære	Bruk vanlig smør eller peanøttsmør, og vask
Kaffe	Skyll med salt vann, eller legg i salt vann
Kulepenn	Spray med hårlakk, tørk, skyll med en blanding av eddik og vann fukt med vodka og legg i bløt
Gulrøtter	Bruk hard såpe, bløtlegg i vann, skyll
Skokrem	Legg på matolje, skyll
Blod	Skyll med kaldt vann
Tørket blod	Bløt flekken med vann, bløtlegg i salt vann, vask med såpeskum

Flekker	Flekkfjerning
Limbånd	Stryk, legg et papirhåndle mellom strykebordet og stoffet
Lim	Bløtlegg i sprit/denatureert alkohol (eller en blanding av eddik og vann), skyll
Sminke	Bruk glassrens middel og et papirhåndkle
Smør	Skyll med varmt såpeskum (hvis stoffet tåler det)
Fett	Bordduk – dryss over bakenatron, børst av etter en stund Ull – fjern med mineralvann Bruk en blanding av bakenatron + vann (eller tannpasta); tørk, skrap av Ny flekk – dryss over potetmel, og børst av Melk – skyll først med kaldt og deretter med varmt vann
Svidde deler	Fukt de svidde delene (f.eks. etter stryking) med eddik, sitronsaft eller løksaft, skyll
Tomater	Legg rå potet rundt flekken, skyll med varmt såpeskum
Jord	Legg i varm kjernemerlk, skyll med kaldt vann
Svette	bløtlegg i sitrussyre (12 g/l med vann); borløsning; eller i ufortynnet eddik, vask finvask, ull – tørk av med fortynnet eddik Silke – kok poteter i usaltet vann, avkjøl, tilsett litt alkohol, og vask silken med løsningen
Rødbeter	Skyll med kaldt vann (eller bruk boraks), bløtlegg, vask
Rødvin	Dryss med salt, gni inn med sitronsaft, skyll
Lepestift	Skyll med en lunken blanding av vann og shampo
Rust	Dekk med en blanding av sitronsaft og salt, soltørk (test på skjult del først) Bløtlegg i saft av kokte rabarbrastilker
Frukt	Skyll med vann, tørk av resten med eddik eller sitronsaft; vask
Fruktjus	dekk med salt og vann, la virke i 15 minutter; vask
Sot	Ikke gni, blås det av, strø med mel; eller dryss med salt og slå av, eller bløtlegg med hvitt brød
Harpiks	Legg plagget i en pose og frys det ned; skrap av den frosne flekken, legg smør eller fett på ull, og vask
Maskin fett/smøremiddel	Tørk av med smør, vask
Spinat	Gni med rå poteter; vask
Stempel	Gni med sitron og salt; skyll
Gras	Dekk med fortynnet sitronsaft, hvis flekken er på jeans, bruker du tannpasta, tørk og vask
Voks	Legg plagget i en pose og frys det ned; skrap av voksen, legg et papirhåndkle over resten, og stryk det av; vask
Tyggegummi	Legg plagget i en pose og frys ned; fjern tyggegummien

AVHENDING

Våre produkter er **pakket** i miljøvennlige materialer som kan resirkuleres, avhendes eller nedbrytes uten å belaste miljøet. Derfor er all emballasje merket for dette formålet.



Dette symbolet på produktet eller emballasjen betyr at produktet ikke skal behandles som vanlig husholdningsavfall. Det skal leveres til nærmeste mottak for resirkulering av elektrisk og elektronisk utstyr.

Når du **kasserer** vaskemaskinen etter endt levetid, må du fjerne strømfledningen og ødelegge låsen i døra slik at døra ikke kan stenges (barns sikkerhet).

Når dette produktet **avhendes** på riktig måte, vil det bidra til å forhindre potensielle negative konsekvenser for miljø og helse, som ellers kan ha blitt forårsaket av uegnet avfallshåndtering av dette produktet. Ta kontakt med lokale myndigheter, renovasjonsfirma eller butikken der produktet ble kjøpt, dersom du ønsker nærmere informasjon om resirkulering av produktet.

Vi forbeholder oss retten til å foreta endringer i bruksanvisningen.

TABELL OVER NORMALT FORBRUK

Program	Maks. Vask [kg]	Temp. [°C]	Sentrifugering [o./min.]	Restfuktighet [%]	Varighet [min.]	Vannforbruk [L]	Strømforbruk [kWh]
Bomull							
(A-50%) ECO* ◻	9 / 4,5**	60	1200-1600	55-44	181 / 168**	57	0,82 / 0,75**
(A-50%) ECO* ◻	9 / 4,5**	40	1200-1600	55-44	160 / 150**	57	0,77 / 0,66**
(A-50%) ECO* ◻	8 / 4**	60	1200-1600	55-44	181 / 166**	54	0,73 / 0,66**
(A-50%) ECO* ◻	8 / 4**	40	1200-1600	55-44	160 / 150**	54	0,67 / 0,63**
(A-40%) ECO* ◻	9 / 4,5**	60	1200-1600	55-44	181 / 168**	57	0,95 / 0,82**
(A-40%) ECO* ◻	9 / 4,5**	40	1200-1600	55-44	160 / 150**	57	0,77 / 0,66**
(A-40%) ECO* ◻	8 / 4**	60	1200-1600	55-44	181 / 166**	54	0,80 / 0,72**
(A-40%) ECO* ◻	8 / 4**	40	1200-1600	55-44	160 / 150**	54	0,77 / 0,65**
SLIM							
(A-30%) ECO* ◻	7 / 3,5**	60	1200-1400	55-53	181 / 160**	49	0,79 / 0,64**
(A-30%) ECO* ◻	7 / 3,5**	40	1200-1400	55-53	160 / 148**	49	0,55 / 0,48**
(A-30%) (I)⁻ ECO* ◻	7 / 3,5**	60	1200-1400	55-53	181 / 160**	49	0,76 / 0,62**
(A-30%) (I)⁻ ECO* ◻	7 / 3,5**	40	1200-1400	55-53	160 / 148**	49	0,52 / 0,46**
(A-30%) ECO* ◻	6 / 3**	60	1200-1400	55-53	181 / 160**	49	0,79 / 0,64**
(A-30%) ECO* ◻	6 / 3**	40	1200-1400	55-53	160 / 148**	49	0,55 / 0,48**
(A-30%) (I)⁻ ECO* ◻	6 / 3**	60	1200-1400	55-53	181 / 160**	49	0,76 / 0,62**
(A-30%) (I)⁻ ECO* ◻	6 / 3**	40	1200-1400	55-53	160 / 148**	49	0,52 / 0,46**

* Testprogram iht. EN 60456 med valg av maks sentrifugeringshastighet

** Halvfullt

⁻ BPM-motor (vekselrettermotor)

Informasjonen på etiketten gjelder for standardprogrammene 'Standard bomullsprogram 60°C' ECO ◻ og 'standard bomullsprogram 40°C' ECO ◻. Disse programmene egner seg for vasking av normalt skittent bomullstøy, og de er de mest effektive når man tar med både energi- og vannforbruk. Derfor kan den faktiske vanntemperaturen avvike fra den nominelle temperaturen for programmet.



På grunn av forskjeller når det gjelder type og mengde tøy, sentrifugeringshastighet, spenningsvingninger og varierende temperatur og fuktighet i omgivelsene, kan de målte verdiene for programmets varighet og strømforbruk hos sluttbrukeren avvike litt fra de viste verdiene.

PS10 EXCL2-O



no (02-18)